

PHILIPS

Luminarios
Profesionales

Indoor



Soluciones profesionales
en iluminación



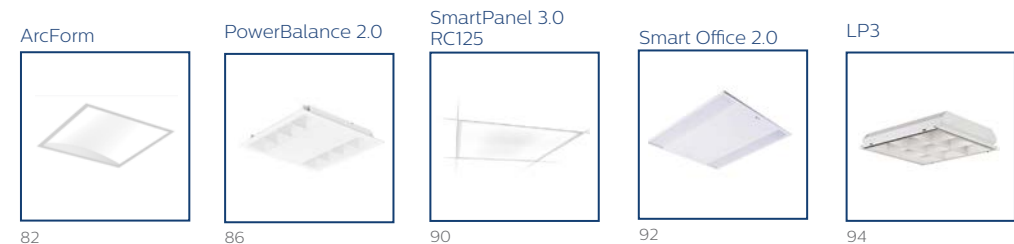
Downlights



HighBays



Empotrados



Proyectoros



Sistemas Lineales



Superficie



Suspendidos



Waterproof



Downlights

Calculite High Lumen Cylinder

Calculite High Lumen Cylinder es una línea de downlights que proporciona un flujo luminoso de hasta 6000 lm.



8

Calculite Round

La línea de Downlights LED Calculite Round es la combinación perfecta entre desempeño y confort visual.



10

Calculite Square

La línea Calculite LED Square es opción ideal para iluminar espacios donde existen altas especificaciones de diseño y donde la estética contemporánea importa.



14

Calculite Surface

La línea de Downlights Calculite Surface es la mejor opción de iluminación para lugares donde se exija iluminación con downlights de sobrepasar al mismo tiempo que un diseño estético y alto desempeño.



18

Core Pro LED

Corepro LED Downlight ofrece una baja inversión con un alto impacto en ahorro de energía. Está disponible en 4", 5" y 6".



22

Cylinder Space

Es la nueva downlight tipo cilindro, con alta eficiencia que permite larga vida y ahorros de hasta 60% en comparación a tecnologías convencionales.



26

28



LuxSpace Round

LuxSpace proporciona la perfecta combinación de eficiencia, confort lumínico y diseño, sin comprometer su desempeño lumínico.

30



LuxSpace Square

LuxSpace Square ofrece diseño cuadrado estético en conjunto con una gran calidad de iluminación sin comprometer el flujo luminoso.

32



GreenSpace 4

GreenSpace Gen4 tiene diversos usos de aplicaciones como centros comerciales, tiendas de retail y oficinas en diferentes opciones.

34



SmartLED Downlight DN032 - 034

SmartLED Downlight 2 es la solución ideal para iluminación de áreas de circulación en oficinas y tiendas con LED.

36



Slim Surface Downlight

De arquitectura agradable, fácil de instalar y perfil delgado en LED. Especificadores van a disfrutar de la apariencia y reconocimiento de seleccionar un producto que cumple y excede las necesidades de nuestros clientes.

40



DN 135

Su sistema de instalación es fácil ya que se ajusta a los cortes de los luminarios convencionales.



Downlights Calculite High Lumen Cylinder



Calculite High Lumen Cylinder es una línea de downlights tipo cilindro que proporciona un flujo luminoso de hasta 6000 lm. Los cilindros cuentan con un diseño para una arquitectura limpia y estética. Son una versátil solución para aplicaciones donde se requieran downlights que no sean empotrables.

► Aplicaciones:



Retail

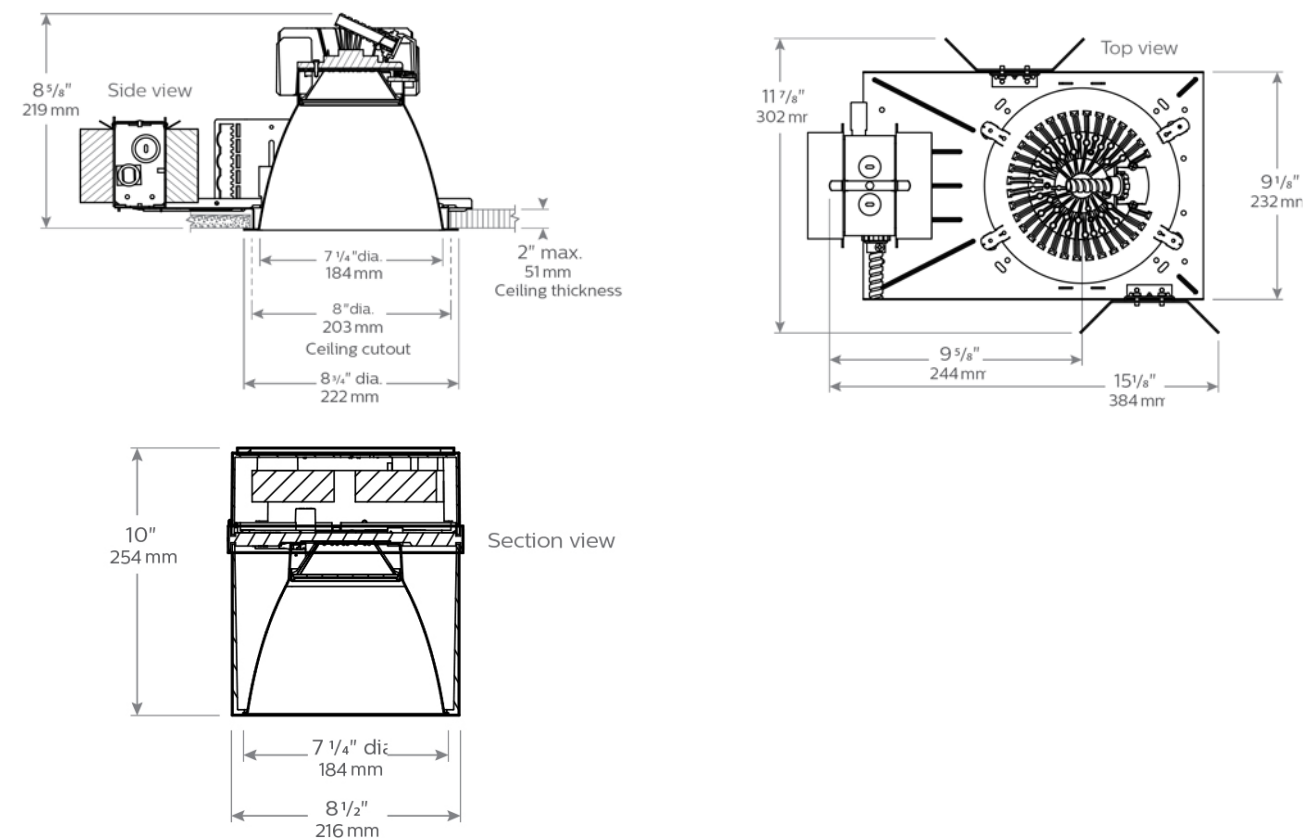


Oficinas



Características Técnicas	Calculite High Lumen Cylinder
Tecnología	LED
IP	IP20
Forma	Cilindro
Watts	18W / 25W / 45W
Lumen output (lm)	6.000Lm
Lumen/watt	80Lm/W
Distribución	Abierto
Cct (K)	2700K / 3000K / 3500K / 4000K
Opción de driver	0- 10V
Voltaje	120V - 277V
Control integrado	No
Lente / ópticas	Clear
IRC	>80
Opción de batería integrada	Si
Vida útil (l70,hr)	60,000
Garantía	5 Años
Certificación	UL
Material	Aluminio
Código de familia	C7L

► Dimensiones:



► Arquitectura de código:

Frame-in Kit

Ejemplo: **C7L50CW35KMCLLUVB**

Series	Lúmenes	Tipo	Acabado	CCT	Atenuación	Ángulo de haz	Reflector	Voltaje	Versión
C7L	50	C	W	35K		M	CCL	U	VB
C7L Calculite 7" Round	15 1500 lm 20 2000 lm 35 3500 lm 50 5000 lm	C Cilindro	B Negro W White A Aluminio	27K 2700 K 30K 3000 K 35K 3500 K 40K 4000 K	Z10V 0-10 V LD Lutron driver	M Medio W Abierto	CL Clear CCL Confort clear CCD Confort clear difuso	1 120V 2 277V U Universal	VB Versión B

Downlights Calculite Round



La línea de Downlights LED Calculite de Lightolier es la combinación perfecta entre desempeño y confort visual. La esencia de la arquitectura de iluminación empotrable es la habilidad de proveer los niveles de iluminación deseados mientras se protege la fuente de iluminación a la vista. Las distribuciones de nuestros downlights están diseñadas para brindar los niveles adecuados para una variedad de aplicaciones.

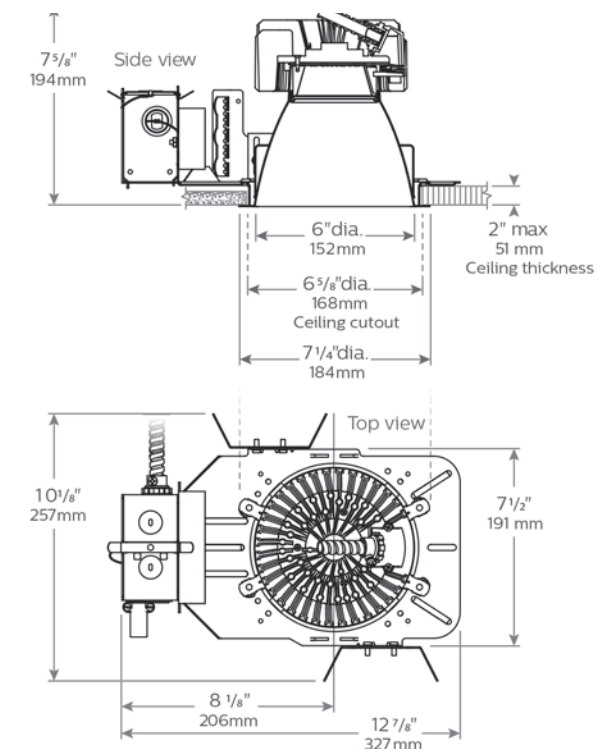
► Aplicaciones:



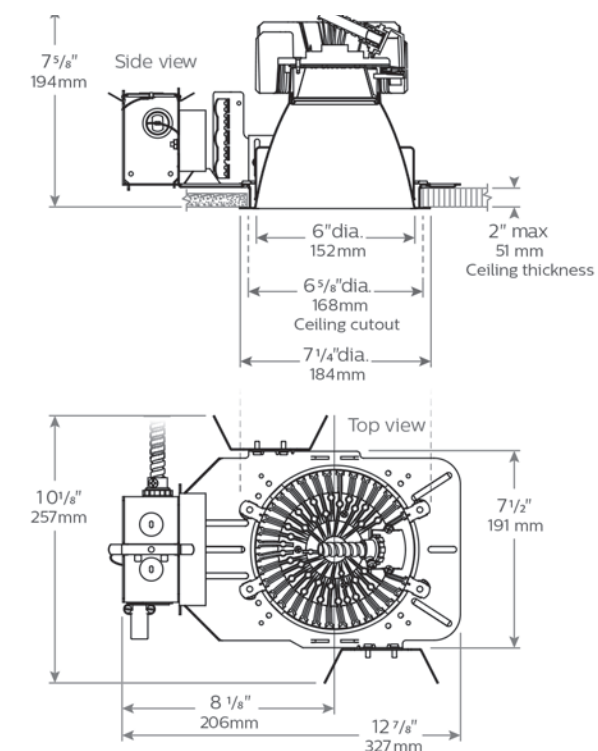
Características Técnicas	Calculite Round
Tecnología	LED
IP	IP20
Watts	4'(8W / 14W / 23W / 30W) 6'(8W / 14W / 21W / 32W / 37W)
Salida lumínica (lm)	500Lm / 1000Lm / 1500Lm / 2250Lm
Lumen/Watt	81Lm/W
Distribución	Medio / Abierto
CCT (K)	2700K / 3000K / 3500K / 4000K
Opción de driver	0-10V / Driver Lutron
Voltaje	120V / 277V
Control integrado	NO
Lente / óptica	Clear
IRC	>80
Opción de batería integrada	SI
Vida útil (l70,hr)	50,000
Garantía	5 Años
Certificación	UL
Material	Aluminio
Código familia	C4L, C6L, C7L, C8L

► Dimensiones:

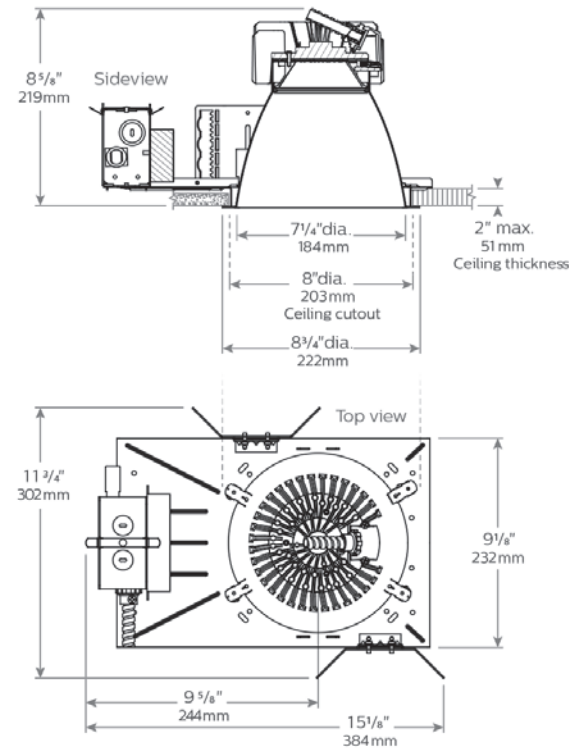
4" Downlight round
La altura del Trim Kit de haz abierto es de 5 1/2" (138mm)



6" Downlight round aperture
La altura del Trim Kit de haz medio es de 7" (178mm)



7" Downlight round aperture
La altura del Trim Kit de haz medio es de 8 1/4" (210mm)

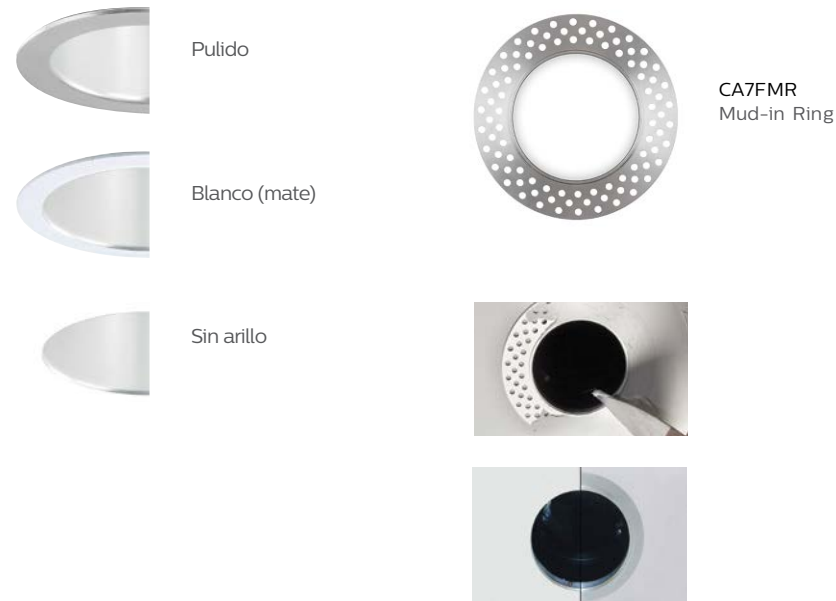


► Accesorios:

Opciones de acabado



Opciones para el arillo



► Arquitectura de código:

A Frame-in Kit

Series	Lúmenes	Instalación	Voltaje	Versión	Atenuación	Opciones ⁸
	50	N		VB		EM
C4L Calculite 4" LED round	05 500 lm ¹ 10 1000 lm ¹ 15 1500 lm ²	N Nueva Construcción R Remodelación	1 120 V 2 277 V U Universal	VB Versión B	Z10V 0-10 V dimming LD Lutron driver	EM Emergencias LC Chicago Plenum
C6L Calculite 6" LED round	15 1500 lm ¹ 20 2000 lm ²	N Nueva Construcción R Remodelación	1 120 V 2 277 V U Universal	VB Versión B	Z10V 0-10 V dimming LD Lutron driver	EM Emergencias LC Chicago Plenum
C7L Calculite 7" LED round	15 1500 lm ¹ 20 2000 lm ² 35 3500 lm ²	N New construction R Remodelación (3500 lm unavailable)	1 120 V 2 277 V U Universal	VB Versión B	Z10V 0-10 V dimming LD Lutron driver	EM Emergencias LC Chicago Plenum
C8L Calculite 8" LED round	35 3500 lm ²	N Nueva Construcción	1 120 V 2 277 V	VB Versión B	Z10V 0-10 V dimming LD Lutron driver	LC Chicago Plenum
CUL				VB		
CUL Calculite Universal LED	05 4" at 500 lm 10 4" at 1000 lm 15 6" or 7" at 1500 lm 20 6" or 7" at 2000 lm	JU J-box retrofit with Universal 4 J1 J-box retrofit with 120 V 5 J2 J-box retrofit with 277 V 5 S1 Screw-in retrofit with 120 V		VB Versión B	Z10V 0-10 V LD Lutron driver	

B Trim kit

Series	Lúmenes	Tipo	CCT	Ángulo de Apertura	Reflector	Anillo	Versión ⁸
		DL					
C4L Calculite 4" LED round	05 500 lm 10 1000 lm & 1500 lm	DL Downlight	27K 2700 K 30K 3000 K 35K 3500 K 40K 4000 K		CL Clear CCL Comfort clear CCD Comfort clear diffuse CCZ Champagne bronze WH White (painted)	W Blanco (pintado) P Pulido (matches aperture) FT Sin arillo ^{3,7}	VB Versión B
C6L Calculite 6" LED round	05 500 lm 1520 1000 lm & 2000 lm	DL Downlight	27K 2700 K 30K 3000 K 35K 3500 K 40K 4000 K	M Media 0.8 s.c. W Abierta, 1.1 s.c. ⁶	CL Clear CCL Comfort clear CCD Comfort clear diffuse CCZ Champagne bronze WH White (painted)	W Blanco (pintado) P Pulido (matches aperture) FT Sin arillo ^{3,7}	VB Versión B
C7L Calculite 7" LED round	1520 1500 lm 2000 lm & 3500 lm	DL Downlight	27K 2700 K 30K 3000 K 35K 3500 K 40K 4000 K	M Media, 0.8 s.c. W Abierto, 1.1 s.c.	CL Clear CCL Comfort clear CCD Comfort clear diffuse CCZ Champagne bronze WH White (painted)	W Blanco (pintado) P Pulido (matches aperture) FT Sin arillo ^{3,7}	VB Versión B
C8L Calculite 8" LED round	35 3500 lm	DL Downlight	27K 2700 K 30K 3000 K 35K 3500 K 40K 4000 K	W Media, 0.9 s.c.	CL Clear CCL Comfort clear CCD Comfort clear diffuse CCZ Champagne bronze WH White (painted)	W Blanco (pintado) P Pulido (matches aperture) FT Sin arillo ^{3,7}	VB Versión B

Downlights Calculite Square



La línea Calculite LED Square es la opción ideal para iluminar espacios donde existen altas especificaciones de diseño y donde la estética contemporánea importa. Ya sea de 4" o 6", provee diferentes opciones de flujo luminoso desde los 500lm a los 3500lm. Para iluminar espacios con alturas de 2m a 6m.

► Aplicaciones:



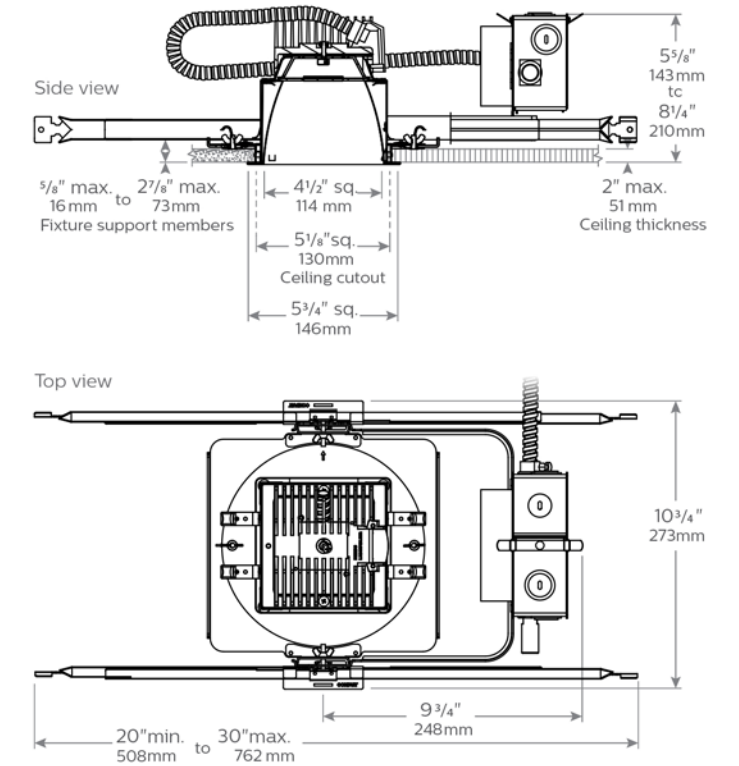
Oficinas



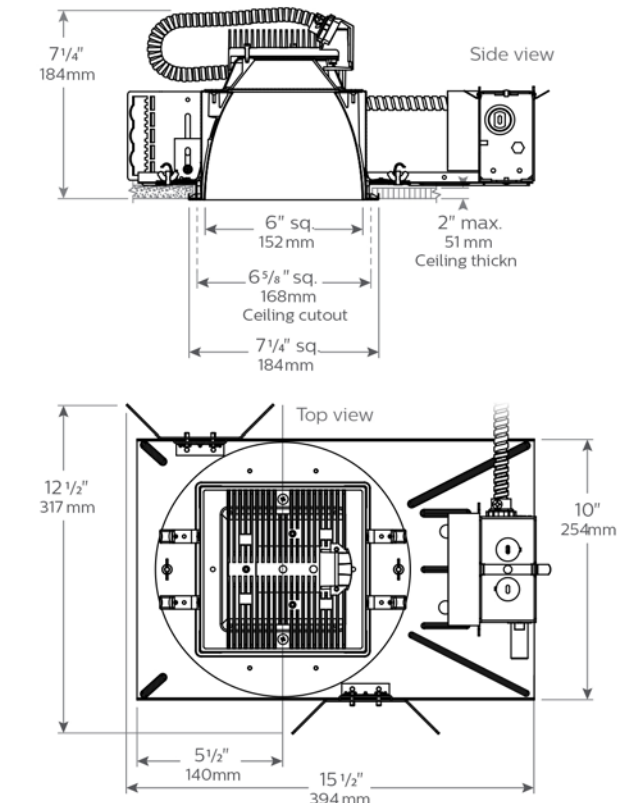
Características Técnicas	Calculite Square
Tecnología	LED
IP	IP20
Forma	Cuadrado
Watts	4'(7W / 13W / 21W / 30W) 6'(14W / 21W / 51W)
Salida lumínica (lm)	500lm / 1000lm / 1500lm / 2000lm / 3000lm / 3500lm /
Lumen/Watt	75Lm/W
Distribución	Abierto
CCT (K)	2700K / 3000K / 3500K / 4000K
Opción de driver	0-10V - lutron driver
Voltaje	120V - 277V
Control integrado	No
Lente / óptica	Clear / confort clear difuso
IRC	>80
Opción de batería integrada	Si
Vida útil (L70,hr)	50,000
Garantía	5 Años
Certificación	ENERGY STAR , UL
Material	Aluminio
Código familia	C4X4L / C6X6L

► Dimensiones:

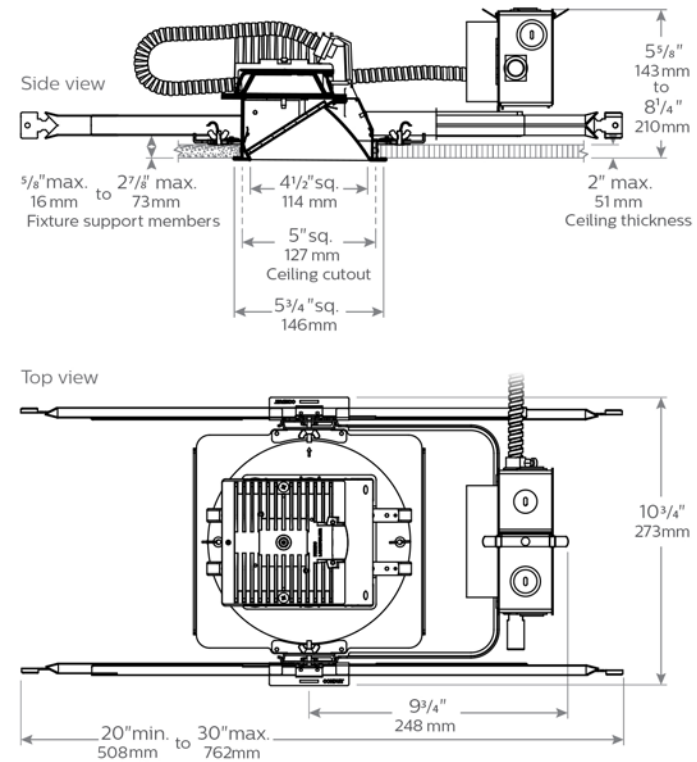
4" Downlight
La altura del Trim Kit es de 5 1/2" (140mm)



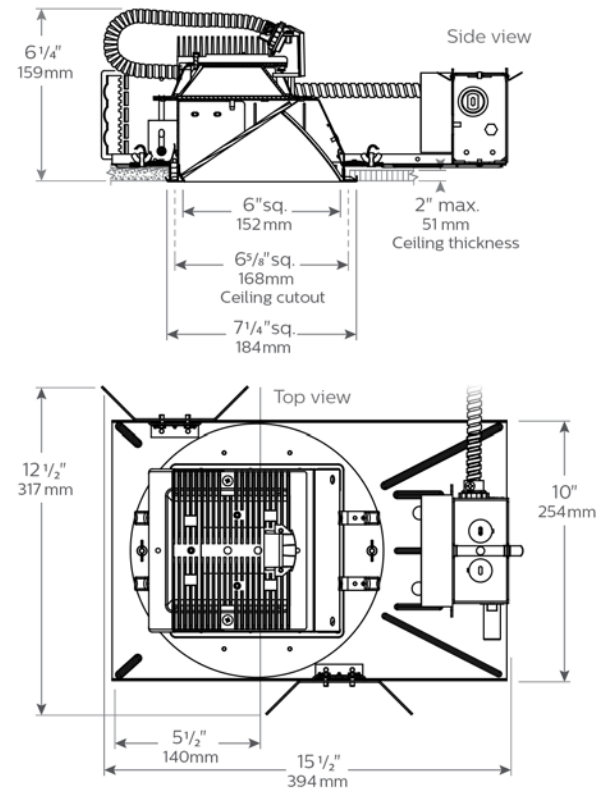
4" Downlight
La altura del Trim Kit es de 5 1/2" (140mm)



4" Wall Wash
La altura del Trim Kit es de 4 3/4" (121mm)



6" Wall Wash
La altura del Trim Kit es de 5 1/2" (140mm)



► **Accesorios:**

Opciones de acabado



Opciones de arillo



► **Arquitectura de código:**

A Frame-in kit

Series	Lúmenes	Instalación	Voltaje	Versión	Atenuación	Opciones
		N		VB		
C4X4L	05 500 lm ¹	N Nueva construcción	1 120 V	VB Versión B	Z10V	EM
Calculite	10 1000 lm ¹		2 277 V		0-10 V dimming	Emergencias
4" LED	15 1500 lm ²		U Universal		LD	LC
square	20 2250 lm ²				Lutron driver	Chicago Plenum ⁴
C6X6L	15 1500 lm ¹	N Nueva construcción	1 120 V	VB Versión B	Z10V	EM
Calculite	20 2000 lm ²		2 277 V		0-10 V dimming	Emergencias
6" LED	30 3000 lm ²		U Universal		LD	LC
square	35 3500 lm ²				Lutron driver	Chicago Plenum

B Trim kit

Series	Lúmenes	Tipo	CCT	Reflector	Arillo	Versión
CUL				VB		VB
C4X4L	05 500 lm	DL	27K 2700 K	CL Clear	W	VB Versión B
Calculite	10 1000 lm	Downlight	30K 3000 K	CCL Comfort clear	Blanco	
4" LED	1500 lm	WW	35K 3500 K	CCD Comfort clear diffuse	P	
square	& 2250 lm	Lensed wall wash	40K 4000 K	CCZ Champagne bronze	Pulido	
				WH White (painted)		

Downlights Calculite Surface

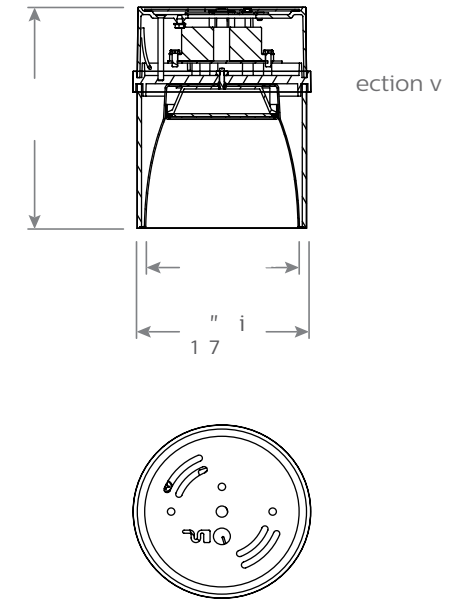


▶ La línea de Downlights Calculite Surface es la mejor opción de iluminación para lugares donde se exija iluminación con downlights de sobreponer al mismo tiempo que un diseño estético y alto desempeño.

► Dimensiones:

4" Cylinder Downlight
Fixture height is 6 5/8" (168 mm)

4" Cylinder Wall wash
Fixture height is 6 5/8" (168 mm)



► Aplicaciones:



Retail



Oficinas



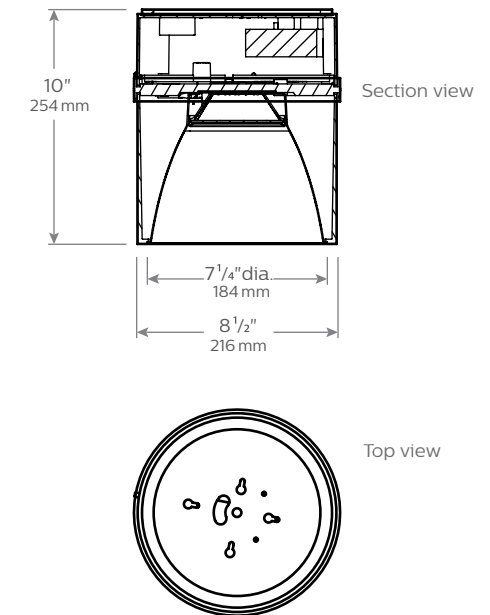
Teatros



Características Técnicas	Calculite Surface
Tecnología	LED
IP	IP20
Forma	Cuadrado
Watts	4'(7W / 13W / 21W / 30W) 6'(14W / 21W / 51W)
Salida lumínica (lm)	500Lm / 1000Lm / 1500Lm / 2000Lm / 3000Lm / 3500Lm
Lumen/Watt	75Lm/W
Distribución	Abierta
CCT (K)	2700K / 3000K / 3500K / 4000K
Opción de driver	0-10V - Lutron Driver
Voltaje	120V - 277V
Control integrado	No
Lente / óptica	Clear / confort clear diffuse
IRC	>80
Opción de batería integrada	SI
Vida útil (L70,hr)	50,000
Garantía	5 Años
Certificación	ENERGY STAR , UL
Material	Aluminio
Código familia	C4X4L / C6X6L

7" Cylinder Downlight
Fixture height is 10" (254 mm)

7" Cylinder Wall wash
Fixture height is 10" (254 mm)



A Frame-in kit

Series	Lúmenes	Tipo	Acabado	CCT	Atenuación	Ángulo de haz	Modelo	Reflector	Voltaje	Versión
C4L Calculite 4" LED round	10 1000 lm 20 2250 lm	C Cilindro	N Negro W Blanco A Aluminio	27K 2700 K 30K 3000 K 35K 3500 K 40K 4000 K	— 0-10 V dimming (standard) -		blank Downlight WW Wall Wash	CL Clear CCL Comfort clear CCD Comfort clear diffuse	U Univ.	VB Ver. B
C7L Calculite 7" LED round	15 1500 lm ¹ 20 2000 lm ¹ 35 3500 lm ² 50 6000 lm ²	C Cilindro	B Negro W Blanco A Aluminio	27K 2700 K 30K 3000 K 35K 3500 K 40K 4000 K	— 0-10 V dimming (standard) ³ Z10V 0-10 V dim 4 LD Lutron driver ⁴	M Med. W Abierta	blank Downlight WW Wall Wash	CL Clear CCL Comfort clear CCD Comfort clear diffuse	1 120 V 2 277 V U Univ..	VB Ver. B

B Trim kit

Series	Detalles	Tipo	Finish	Dimming
C4 Mounting for Calculite 4" & 7" LED Cylinder	CP Stem mount CC Cable mount	5" round decorative plate. No visible hardware. Cord: 18/3 AWM leads, 10 amps maximum. 5" round decorative plate. No visible hardware. Cord: 18/3 AWM leads, 10 amps maximum. Holds aircraft cable. Chrome adjusting hardware for leveling.	B Negro W Blanco A Aluminio	X5 For dimming applications
C4 Mounting for Calculite 4" LED Cylinder	CP Stem mount CC Cable mount	5" cast aluminum plate. Suitable for mounting over 3" & 4" outlet boxes.	B Negro W Blanco A Aluminio	-
C7 Mounting for Calculite 7" LED Cylinder	CW Wall mount	5" cast aluminum plate. Suitable for mounting over 3" & 4" outlet boxes.	B Negro W Blanco A Aluminio	-
TM Mounting for Calculite 4" & 7" LED Cylinders to track	O1 Track mount	Suitable for Basic, Advent, Radius track systems. Cord: 18/3 AWM leads, 10 amps maximum (aluminum finish).	-	-

Downlights CorePro LED



Corepro LED Downlight ofrece una baja inversión con un alto impacto en ahorro de energía. Está disponible en 4", 5" y 6". Es una familia de bajo costo con certificación ENERGY STAR®, ideales para soluciones residenciales y comerciales. Esta nueva familia cuenta con opciones de montajes en construcciones nuevas, dando mayor alcance a las soluciones retrofit.

► Aplicaciones:



Aeropuertos



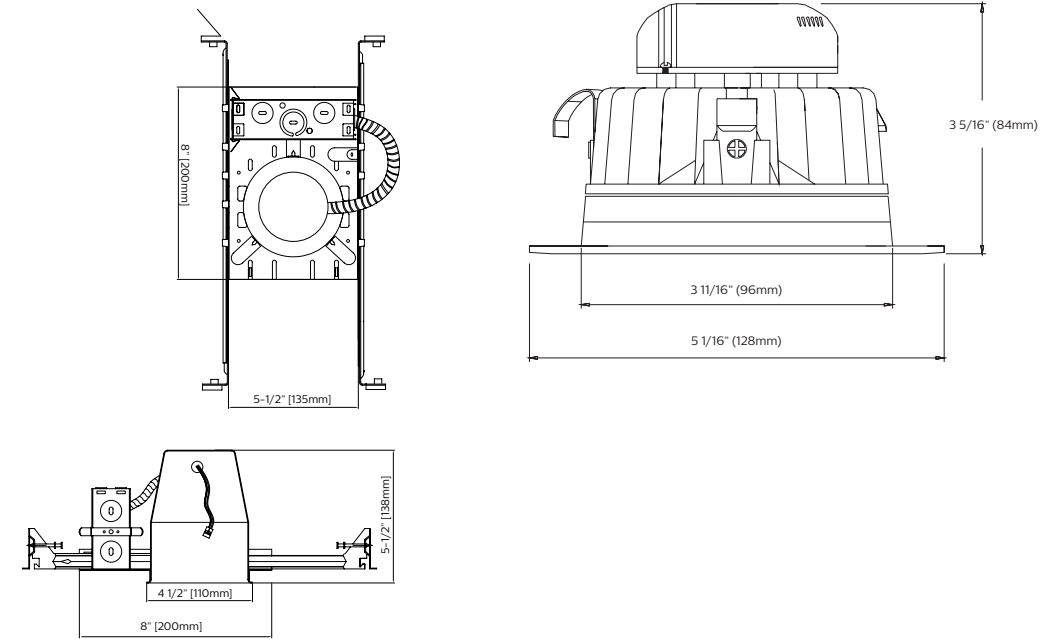
Oficinas



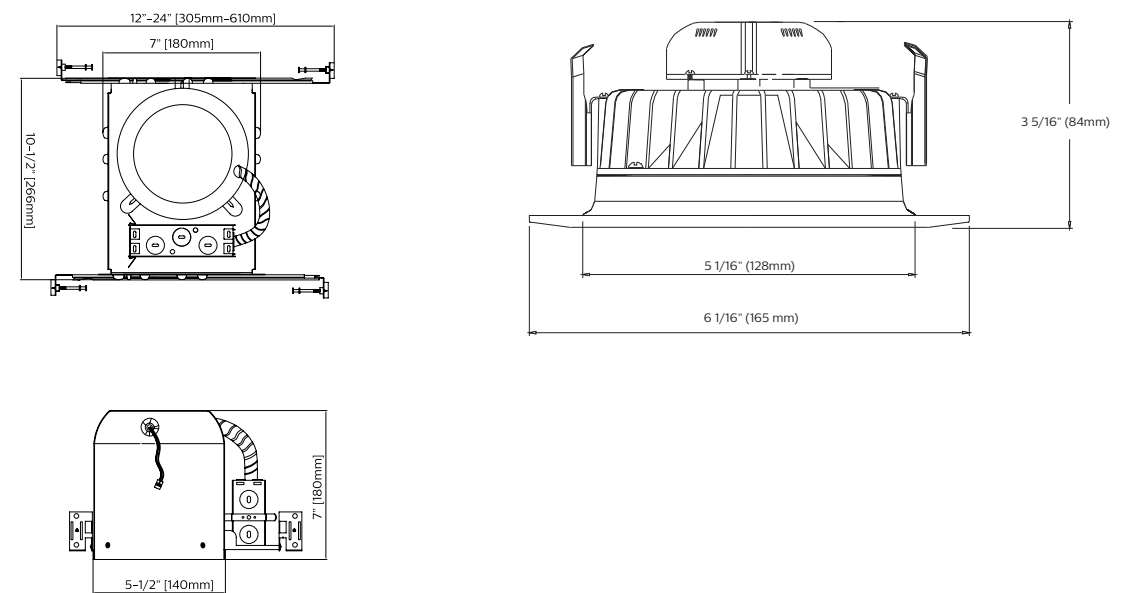
Características Técnicas	CorePro LED
Tecnología	LED
IP	IP20
Forma	Redonda 4", 5" y 6"
Watts	11W / 13W / 14W / 16W
Salida lumínica (lm)	800lm / 900lm / 1000lm / 1200lm
Lumen/Watt	Hasta 89 lm/W
Distribución	Abierto
CCT (K)	3000K / 4000K
Opción de driver	Atenuación TRIAC
Voltaje	120V
Control integrado	NO
Lente / óptica	PMMA 1.5mm
IRC	>80
Opción de batería integrada	SI
Vida útil (L70,hr)	50,000
Garantía	5 Años
Certificación	ENERGY STAR
Material	Aluminio
Código familia	CP

► Dimensiones:

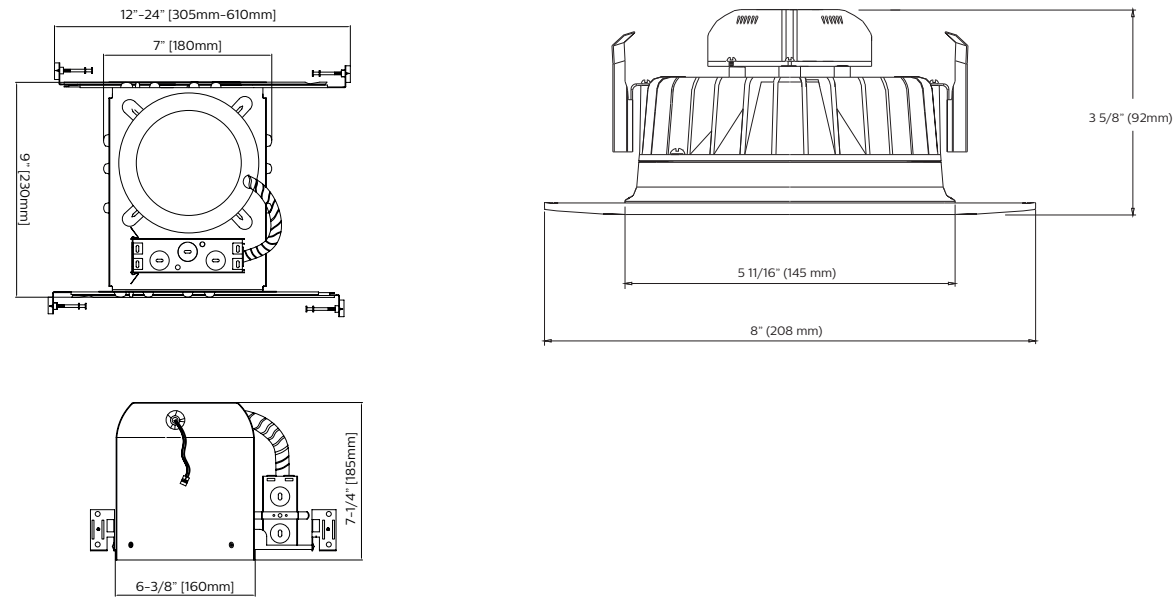
CP4 CorePro LED Downlight



CP5 CorePro LED Downlight



CP6 CorePro LED Downlight



► Arquitectura de código:

CP4

Ejemplo: CP4RB07830W

Modelo	Dimensiones	CRI	CCT	Lúmenes	Potencia (Watt máx)	Eficiencia (lm/W)	Voltaje
CP4RB07830W	4"	80	3000 K	800 lm	11	73	120
CP4RB07930W	4"	90	3000 K	750 lm	11	68	120
CP4RB07840W	4"	80	4000 K	850 lm	11	77	120

CP5

Ejemplo: CP5RB08840W

Modelo	Aperture	CRI	CCT	Lúmenes	Potencia (Max)	Eficiencia (lm/W)	Voltaje
CP5RB08830W	5"	80	3000 K	950 lm	13	73	120
CP5RB08930W	5"	90	3000 K	900 lm	13	69	120
CP5RB08840W	5"	80	4000 K	1000 lm	13	77	120

CP6

Ejemplo: CP6RB10830W

Modelo	Aperture	CRI	CCT	Lúmenes	Potencia (Max)	Eficiencia (lm/W)	Voltaje
CP6RB07830W	6"	80	3000 K	835 lm	11	75	120
CP6RB10930W	6"	90	3000 K	1000 lm	16	63	120
CP6RB10830W	6"	80	3000 K	1200 lm	14	86	120
CP6RB10840W	6"	80	4000 K	1250 lm	14	89	120

Downlights Cylinder Space



▶ CylinderSpace TC LED es el nuevo downlight tipo cilindro, con alta eficiencia que permite larga vida y ahorros de hasta 60% en comparación a tecnologías convencionales. Ofrece diversas configuraciones dentro del rango de 1000 a 5000lm. CylinderSpace TC LED es la solución ideal para oficinas, centros comerciales, tiendas minoristas o espacios a gran altura. Su vida útil es de 50.000 horas (L70 @ 25C).

▶ Dimensiones:



▶ Arquitectura de código:

CP4

Ejemplo: CSTCLED20S840WH

Familia	Fuente	Flujo Luminoso	Tipo de montaje	Temp de color	Color	Opciones
CSTC	LED	20	S	840	WH	
CSTC	LED	10 1000 20 2000 50 1000	S Suspendido A Adosado	840 4000 K	WH Blanco	EM Emergencia

▶ Aplicaciones:



Retail



Oficinas



Hoteles



Características Técnicas	Cylinder Space
Tecnología	LED
IP	IP20
Forma	Redonda
Watts	13 W / 23W / 39W
Salida lumínica (lm)	1100lm / 2000lm / 5000lm
Lumen/Watt	95Lm/W 105lm/W
Distribución	Abierta
CCT (K)	4000K
Opción de driver	0-10V
Voltaje	110V - 277V
Control integrado	NO
Lente / óptica	Policarbonato de alta transmisión lumínica
IRC	>80
Opción de batería integrada	Si
Vida útil (L70,hr)	50,000
Garantía	3 Años
Certificación	ETL
Material	Cilindro Aluminio
Código familia	CSTC

Downlights LuxSpace Round



Los clientes están buscando optimizar sus recursos, y eso significa no solo sus costos (energía), sino también su talento humano. Los ahorros de energía son una prioridad, pero estos no deben tener un efecto contrario al bienestar de los empleados, quienes necesitan un ambiente propicio para ser más productivos, o en clientes, quienes quieren disfrutar su experiencia de compra. LuxSpace proporciona la perfecta combinación de eficiencia, confort lumínico y diseño, sin comprometer su desempeño lumínico. (índice de reproducción de color y uniformidad de color). Ofrece una gran variedad de opciones para crear ambientes sin importar su aplicación.

Aplicaciones:



Centros comerciales



Oficinas



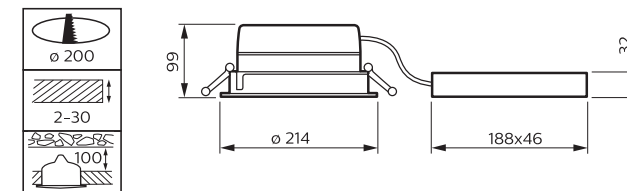
Centros comerciales



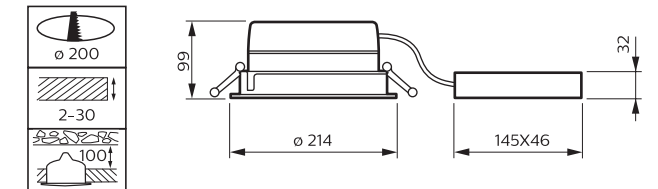
Características Técnicas	LuxSpace 3
Tecnología	LED
IP	IP20 / IP54 (Cobertura Frontal Únicamente)
Forma	Redonda
Watts	12.6, 21, 25.5, 36 W (3000K) 12.6, 19.8, 24, 36 W (4000K)
Flujo lumínica (lm)	600lm/1000lm/2000lm/3000lm
Lumen/Watt	95lm/W 98lm/W
Distribución	Abierto
CCT (K)	3000K / 4000K
Opción de driver	DALI
Voltaje	220 - 240V
Control integrado	POE Opcional
Lente / óptica	Mate
IRC	>80
Opción de batería integrada	No
Vida útil (l70,hr)	50,000
Garantía	3 Años
Certificación	CB, CCC
Material	Aluminio
Código familia	DN570B / DN571B

Dimensiones:

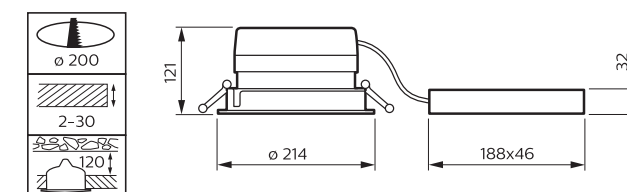
DN570B LED12S/830 PSE-E C WH



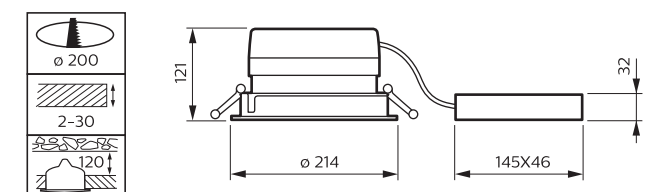
DN570B LED12S/830 PSED-E C WH



DN571B LED12S/830 PSE-E C WH



DN571B LED12S/830 PSED-E C WH



Arquitectura de código:

Serie	Lúmenes	Temperatura de Color	Driver	Óptica	Color
DN570B	LED20S	830	PSE-E	C	WH
PFC DN560/570B Recessed Low Height DN561/571B Recessed Deep DN560/570C Surface-mounted LH DN561/571C Surface-mounted Deep	Light source LED12S 1300Lm LED20S 2100Lm LED24S 2500Lm LED40S 4000Lm	Color temperature CRI > 80 3000K / 4000K	PSU POWER SUPPLY UNIT PSD POWER SUPPLY DALI	C High-gloss mirror M Matt mirror F Facetted reflector WR White reflector	WH Blanco GR Gris BK Negro

Downlights LuxSpace Square



Los clientes están buscando optimizar sus recursos, y eso significa no solo sus costos (energía), sino también su talento humano. Los ahorros de energía son una prioridad, pero estos no deben tener un efecto contrario al bienestar de los empleados, quienes necesitan un ambiente propicio para ser más productivos, o en clientes, quienes quieren disfrutar su experiencia de compra. LuxSpace proporciona la perfecta combinación de eficiencia, confort lumínico y diseño, sin comprometer su desempeño lumínico. (índice de reproducción de color y uniformidad de color). Ofrece una gran variedad de opciones para crear ambientes sin importar su aplicación.

► Aplicaciones:



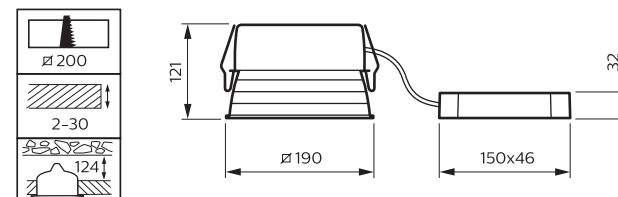
Oficinas



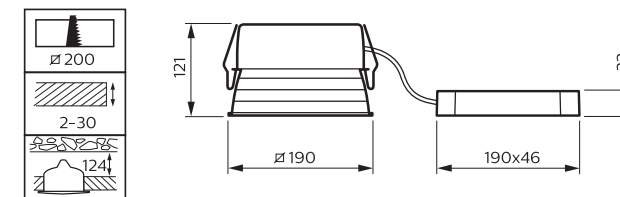
Características Técnicas	LuxSpace Square
Tecnología	LED
IP	IP20
Forma	Cuadrado
Watts	11W / 18W / 22W
Flujo lumínico (lm)	1000lm/2000lm/2800lm
Lumen/Watt	98lm/W - 111lm/W
Distribución	Abierta
CCT (K)	3000K / 4000K
Opción de driver	DALI opcional
Voltaje	220 - 240V
Control integrado	POE Opcional
Lente / óptica	Brillante / Mate
IRC	>80
Opción de batería integrada	Si
Vida útil (l70,hr)	50,000
Garantía	3 Años
Certificación	CE / ENEC
Material	HOUSING RIM:ALUMINIUM
Código familia	DN57XB

► Dimensiones:

DN572B LED20S/830 PSE-E RML C CR



DN572B LED20S/830 PSED-E RML C CR



► Arquitectura de código:

Serie	Lúmenes	Temperatura de Color	Driver	Óptica
DN572B	LED20S	830	PSED-E	C
Downlight	LLED12S 1000 lm	827	DALI	C
LuxSpace Square	LED20S 2000 lm	2700K IRC80	driver Externo +	Acabado espejo de alto brillo
	LED24S 2800 lm	830	central emergency	M
		3000K IRC80	enabled	Acabado espejo mate
		840		F
		4000K IRC80		Reflector
		930		WR
		3000K IRC90		Reflector blanco

Downlights Green Space 4



Green Space Gen 4 es una nueva solución LED con una alta eficacia (95- 100lm/W) entregando ahorros de energía sustanciales. Ofrece una variedad de configuraciones en 1100lm – 2000lm. Green Space Gen 4 tiene diversos usos de aplicaciones como centros comerciales, tiendas de autoservicios y oficinas. La vida útil es de 50.000 horas (L70 @ 25C)

► Aplicaciones:

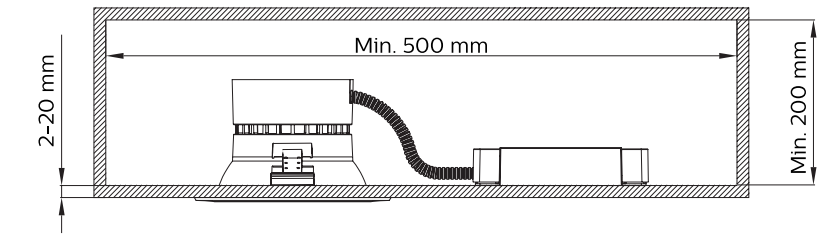
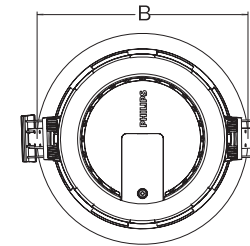
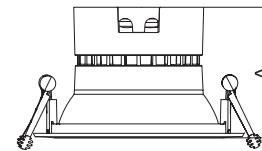
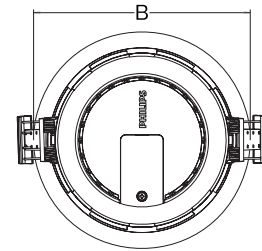
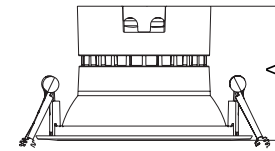


Oficinas

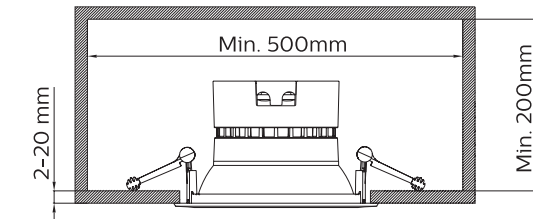


Características Técnicas	Green Space 4
Tecnología	LED
IP	IP20
Forma	Round
Watts	11.5W / 22W
Salida lumínica (lm)	1100lm, 2200lm
Lumen/Watt	95lm/W - 100lm/W
Distribución	Abierta
CCT (K)	3000K / 4000K
Opción de driver	PSU / PSR / DALI
Voltaje	120V - 277V
Control integrado	NO
Lente / óptica	Reflector cubierto con pintura de alta reflectancia
IRC	>80
Opción de batería integrada	Si
Vida útil (l70,hr)	50,000
Garantía	3 Años
Certificación	CB, EMC, CE
Material	Aluminio
Código familia	DN29X

► Dimensiones:



	DN291B 1xDLED/PSD		DN293B1xDLED/ PSD	
	ALU		ALU	
A	105	109	114	118
B	167	167	218	218



Dimensiones	A (mm)	B (mm)
DN291B1xDLED / ALU	105 / 109	Ø167
DN293B1xDLED / ALU	114 / 118	Ø218

► Arquitectura de código:

Ejemplo: DN293 1xDLED-4000 PSU

Flujo luminoso	Temperatura de color	Driver	Reflector
DN293	4000	PSU	WH
DN291 1000 lm	3000 3000K	PSU	WH Blanco
DN293 20020 lm	4000 4000K		
	6500 6500K		

Downlights SmartLED Downlight DN032-034



SmartLED Downlight 2 es la solución ideal para iluminación de áreas de circulación en oficinas y tiendas con LED. Es la segunda generación de downlights de la familia SmartLED con máxima fiabilidad y calidad ya reconocidas en el mercado a un costo más competitivo.

► Aplicaciones:



Oficina



Hospitales



Retail

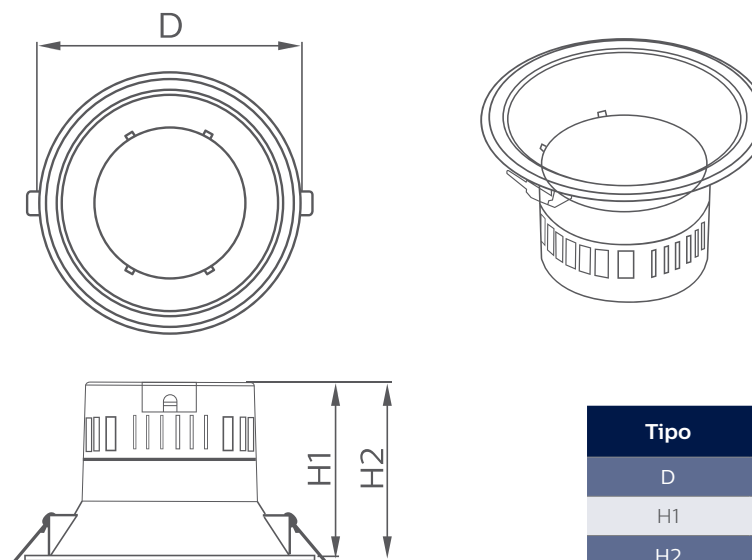


Características Técnicas	SmartLED Downlight DN032-034
Tecnología	LED
IP	IP20
Forma	Redondo
Watts	10,5W / 19,5W
Flujo lumínica (lm)	800lm / 1500lm
Lumen/Watt	76lm/W
Distribución	Abierto
CCT (K)	3000K / 4000K / 5000K
Opción de driver	FIXED
Voltaje	120V / 220V - 240V
Control integrado	No
Lente / óptica	Difusor opal
IRC	80
Opción de batería integrada	No
Vida útil	25,000 horas
Garantía	3 Años
Certificación	CCC / CB
Material	Plástico
Código familia	DN03X

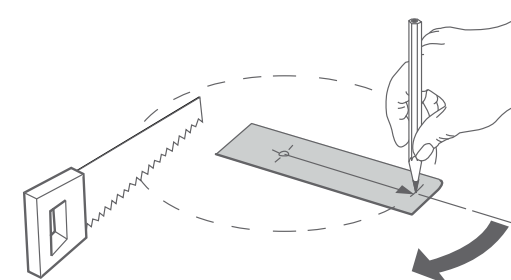
► Beneficios / Características:

Beneficios	Características
Fácil instalación: empotrado en el techo	Vida útil: 25.000 horas @L70
Fiabilidad: 3 años de garantía	Driver electrónico integrado: flujo fijo (PSU) 220-240V50/60Hz.
Posibilita el remplazo directo de downlight con lámparas fluorescentes de 1XPLC 26W y 2XPLC 26W	Iluminación blanca 3000K, 4000K o 5000K
Larga vida útil y bajo mantenimiento	Calidad de luz IRC 80

► Dimensiones:

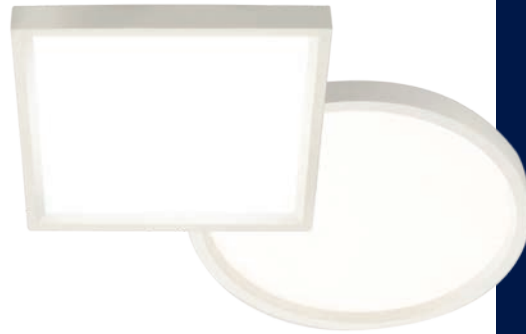


Tipo	DN032	DN034
D	173 mm	233 mm
H1	104 mm	128 mm
H2	107 mm	131 mm



Tipo	Talla
DN032	150 mm
DN034	200 mm

Downlights Slim Surface Downlight



De arquitectura agradable, fácil de instalar y perfil delgado en LED. Los especificadores van a disfrutar de la apariencia y reconocimiento de seleccionar un producto que cumple y excede las necesidades de nuestros clientes. Los contratistas van a poder vivir una experiencia positiva trabajando con una fácil instalación.

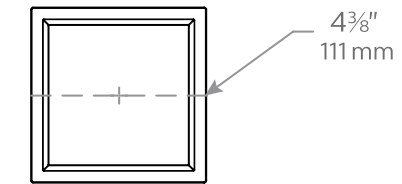
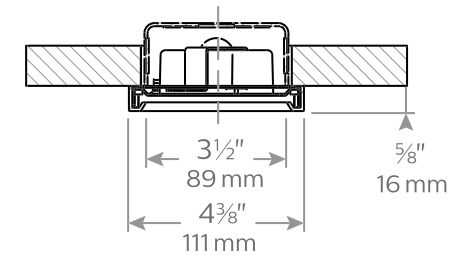
► Aplicaciones:



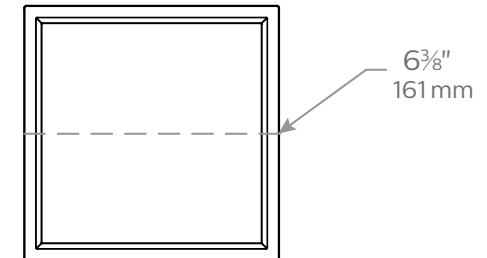
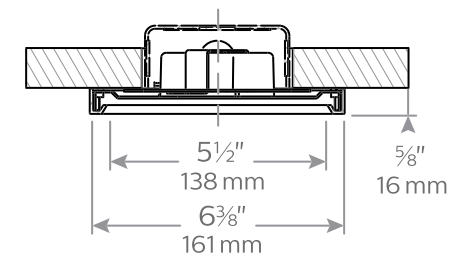
Características Técnicas	Slim Surface Downlight
Tecnología	LED
IP	IP20
Forma	Redonda / Cuadrado
Watts	9,5W / 14W
Flujo lumínica (lm)	635 lm / 980 lm
Lumen/Watt	65 lm / W - 75 lm/W
Distribución	Abierta
CCT (K)	2700K / 3000K
Opción de driver	0-10 V
Voltaje	120 V
Control integrado	No
Lente / óptica	Lente de alta transmisión
IRC	80/90
Opción de batería integrada	No
Vida útil	50000 @L70
Garantía	5 Años
Certificación	ENERGY STAR
Material	Plástico
Código familia	S4S, S5R, S6S, S7R

► Dimensiones:

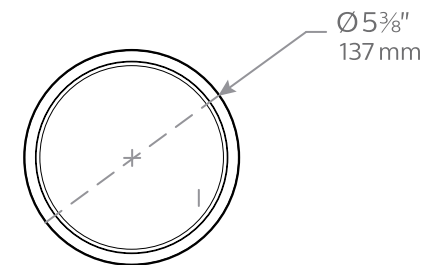
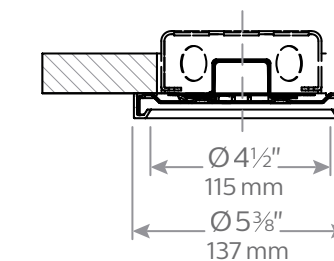
SlimSurface LED 4" downlight



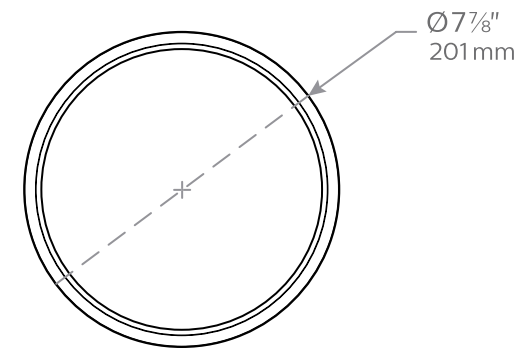
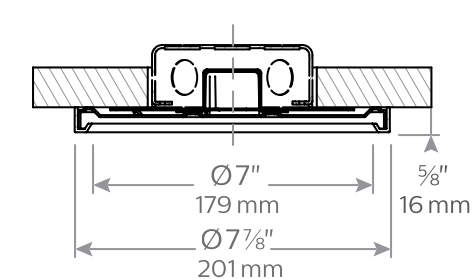
SlimSurface LED 6" downlight



SlimSurface LED 5" downlight



SlimSurface LED 7" downlight



► **Arquitectura de código:**

Notas

Redondo 5"

Catalog No.	CRI	CCT	Uso	Acabado
S5R827K7	80	2700 K	Lugares húmedos	White
S5R827K7AL	80	3000 K	Lugares húmedos	Aluminum
S5R827K7	80	3000 K	Lugares húmedos	White
S5R830K7AL	80	3000 K	Lugares húmedos	Aluminum
S5R927K	90	2700 K	Lugares húmedos	White
S5R927K7AL	90	2700 K	Lugares húmedos	Aluminum
S5R830K7-D	80	3000 K	Damp	White

Redondo 7"

Catalog No.	CRI	CCT	Uso	Acabado
S7R827K10	80	2700 K	Lugares húmedos	White
S7R827K10AL	80	2700 K	Lugares húmedos	Aluminum
S7R830K10	80	3000 K	Lugares húmedos	White
S7R830K10AL	80	3000 K	Lugares húmedos	Aluminum
S7R927K10	90	2700 K	Lugares húmedos	White
S7R927K10AL	90	2700 K	Lugares húmedos	Aluminum
S7R830K10-D	80	3000 K	Damp	White

Cuadrado 4"

Catalog No.	CRI	CCT	Uso	Acabado
S4S827K7	80	2700 K	Lugares húmedos	White
S4S827K7AL	80	2700 K	Lugares húmedos	Aluminum
S4S830K7	80	3000 K	Lugares húmedos	White
S4S830K7AL	80	3000 K	Lugares húmedos	Aluminum
S4S927K7	90	2700 K	Lugares húmedos	White
S4S927K7AL	90	2700 K	Lugares húmedos	Aluminum
S4S830K7-D	80	3000 K	Damp	White

Cuadrado 6"

Catalog No.	CRI	CCT	Uso	Acabado
S6S827K10	80	2700 K	Lugares húmedos	White
S6S827K10AL	80	2700 K	Lugares húmedos	Aluminum
S6S830K10	80	3000 K	Lugares húmedos	White
S6S830K10AL	80	3000 K	Lugares húmedos	Aluminum
S6S927K10	90	2700 K	Lugares húmedos	White
S6S927K10AL	90	2700 K	Lugares húmedos	Aluminum
S6S830K10-D	80	3000 K	Damp	White

Downlights Coreline Slim DN135



Coreline Slim downlight es una familia de luminarios empotrables o de sobreponer ultradelgados diseñados para reemplazar luminarios con tecnologías tradicionales. CoreLine Slim downlight entrega un efecto de luz natural en áreas generales, además ofrece ahorros de energía instantáneos y mayor vida útil. Su sistema de instalación es fácil ya que se ajusta a los cortes de los luminarios convencionales.

► Aplicaciones:



Oficinas



Retail



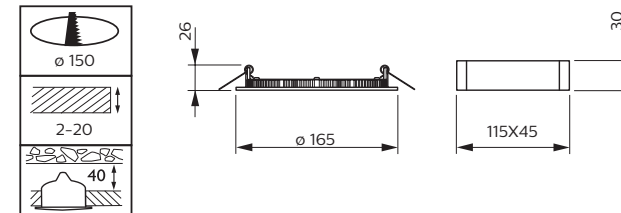
Bibliotecas



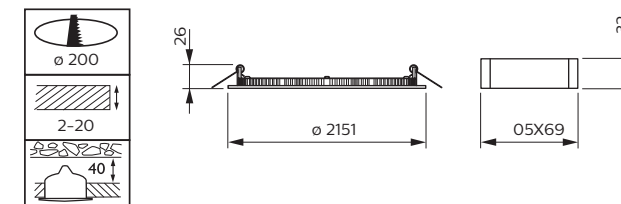
Características Técnicas	Coreline Slim DN135
Tecnología	LED
IP	IP20
Forma	Redonda
Watts	8W / 11W / 15W / 30W
Salida lumínica (lm)	500lm / 700lm / 1000lm / 2000lm
Lumen/Watt	Hasta 67 lm/W
Distribución	Abierta
CCT (K)	4000K
Opción de driver	No
Voltaje	127-277V
Control integrado	NO
Lente / óptica	PMMA
IRC	>80
Opción de batería integrada	Si
Vida útil (L70,hr)	25,000
Garantía	3 Años
Certificación	No
Material	Aluminio
Código familia	DN135

► Dimensiones:

DN135B LED10S/840 PSU WH



DN135B LED20S/840 PSU WH



► Arquitectura de código:

Ejemplo: DN135B LED20S 840 PSU

Serie	Lúmenes	Temperatura	Driver	Color
DN135B	LED20S	840	PSU	
DN135B Empotrar	8 W (LED05S) 500 Lm 11 W (LED07S) 700 Lm	840 4000K IRC80	Driver externo no atenuable	Blanco
DN135C Sobreponer	15 W (LED10S) 1000Lm 30 W (LED20S) 2000 Lm			

Highbays

HBX

High Bay HBX Philips Day-Brite es el luminario LED de alta especificación, que proporciona gran durabilidad en un formato compacto y atractivo.



44

APX

APX entrega un alto desempeño y durabilidad para usuarios en ambientes demandantes. Con paquetes luminicos desde 8.000 a 24.000 lúmenes nominales. Cuenta con certificación NSF.



48

RBX

La línea de s RBX es una solución LED ideal para autoservicios o industria.



50

52

FBX

High Bay FBX proporciona versatilidad en forma y función para aplicaciones industriales y grandes alturas.



56

Green Perform 3 BY698

Green Perform 3 Highbay es la solución ideal para iluminación de almacenes e industrias.



60

FBD

FBD fluorescente es una solución accesible, flexible y eficiente como alternativa a iluminación convencional.



62

5FT5

Diseñada especialmente sobre tecnología T5HO para proveer una solución de menor tamaño que las soluciones en T8/T12 en casi un 75%.



Highbays HBX



High Bay HBX LED es un luminario de alta especificación, que proporciona gran durabilidad en un formato compacto y atractivo. Con una amplia gama de opciones de iluminación, su distribución óptica y accesorios disponibles; puede utilizarse en diferentes aplicaciones, desde grandes superficies, locales ó puntos de venta.

► Aplicaciones:



Industria



Almacenes



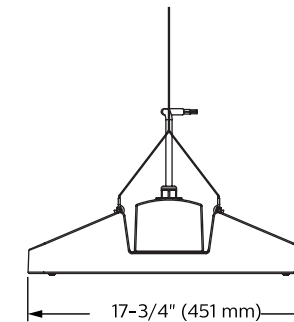
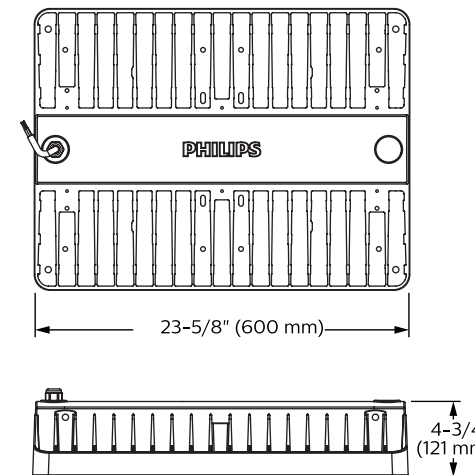
► Características Técnicas:

Características Técnicas	HBX
Tecnología	LED
IP	IP65
Forma	Rectangular
Watts	106 / 142 / 212 W
Flujo luminoso (lm)	106 / 142 / 212 lm
Lumen/watt	116 / 120 / 114 lm/W
Distribución	General, abierto, medio, cerrado
CCT (K)	4000 K
Opción de driver	Fixed output
Voltaje	120 - 277 V / 347 V / 480 V
Control integrado	SI/ Dimming (actilume)
Lente / óptica	Óptica de vidrio templado
IRC	>80
Opción batería integrada	SI
Vida útil (l70,hr)	100000
Garantía	5 Años
Certificación	UL, CE, NOM
Material	Aluminio fundido a presión
Código de familia	HBX13L / HBX17L / HBX24L

► Beneficios / Características:

Beneficios	Características
El de LED más eficiente (hasta 123 lm/W)	Eficacia de hasta 123 lm/w
Luz de mejor calidad y largísima vida útil de 100.000h	Opciones de flujo luminoso 13,000 / 17,000 / 24,000 lm nominal
Menor coste y un atractivo retorno de la inversión	Un tamaño para todas las opciones
Hasta 56% de ahorro de energía en comparación con tecnología tradicional	Múltiples opciones para distribuir la luz
	4000K temperatura de color (3500K & 5000K posibles)
	Reproducción cromática >80
	Regulación 0-10V como standar
	Disponibile en todas las opciones de voltaje standar 120V - 480V
	Disponibile para temperaturas ambiente superiores a 45C
	IP65 como standar (excepto con el uso del detector de presencia)
	Multiples opciones de montaje
	Detector de movimiento opcional

► Dimensiones:



Highbays APX



APX entrega un alto desempeño y durabilidad para usuarios en ambientes demandantes. Con paquetes luminicos desde 8.000 a 24.000 lúmenes nominales, APX puede ser especificada en diferentes áreas donde sea requerido un nivel de hermeticidad como laboratorios, procesamiento de comida, áreas de estacionamiento y demás aplicaciones industriales.

Aplicaciones:



Industria



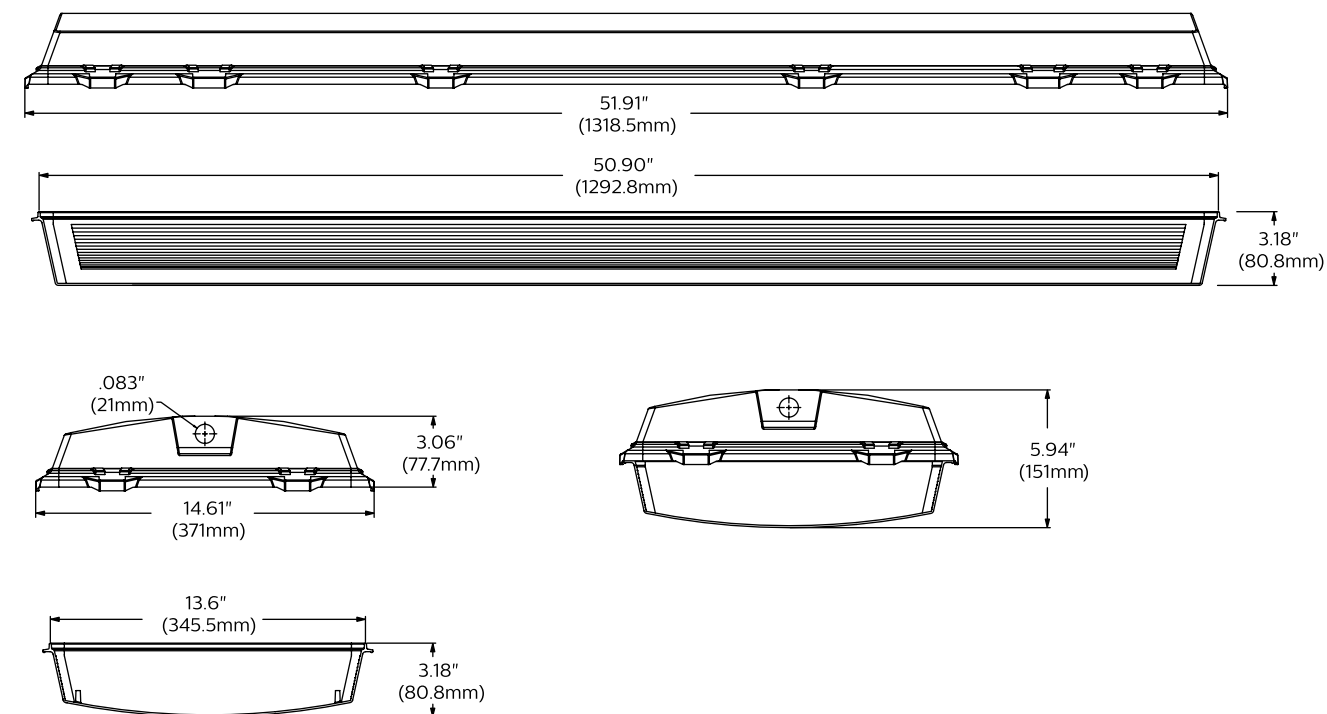
Almacenes



Características Técnicas:

Características Técnicas	APX
Tecnología	LED
IP	IP65/IP67/NEMA 4X rated
Forma	Rectangular
Watts	76 / 96 / 123 / 168 / 191 W
Salida lumínica	8000 / 12000 / 16000 / 20000 / 24000 lm
Lumen/ Watt	116 / 120 / 114 lm/W
Distribución de óptica	General, cerrado, medio, abierto, pasillos
CCT (K)	4000 K, 5000K
Opción de driver	Atenuable 0-10V
Voltaje	120 / 208 / 240 / 277 / 347 / 480 / Universal
Controles integrados	Atenuable (actilume)
Lentes / ópticas	ACRÍLICO CLARO DE ALTO IMPACTO / Opcional: acrílico esmerilado, claro con estabilización UV de policarbonato, esmerilado con estabilización UV de policarbonato
CRI	>80
Opción de batería integrada	Si
Vida útil	100,000
Garantía	5 Años
Certificación	UL, CE, NOM, NSF
Material	Fibra de vidrio reforzado con poli-ester
Codigo de familia	APX08 / APX12 / APX16 / APX20 / APX24

Dimensiones:



Arquitectura del código:

ejemplo: **APX24LL40-UNV**

Serie	Lúmenes	Tecnología	Temp Color	Voltaje	Distribución	Opciones
APX	24L	L	L40	UNV		
APX	08L 8,000 lúmenes nominales 12L 12,000 lúmenes nominales 16L 16,000 lúmenes nominales 20L 20,000 lúmenes nominales 24L 24,000 lúmenes nominales	L LED	40 4000K 80 IRC	UNV 120-277V 347V 480 480V	En blanco Distribución General N Cerrada M Media W Abierta A Pasillo	WC6 Con cableado estándar 6' 16/3 WC6D Con cable de 6' 16/3 para voltaje de línea y de 6' 16/3 para atenuación MD360W Con sensor de presencia 360° (ON/OFF) EMLED Batería de emergencia (30°C máx) WP6 Con cableado estándar 6' 16/3 y plug MENCOR WP6D Con cable de 6' 16/3 para voltaje de línea y de 6' 16/3 para atenuación con plug MENCOR para ambos

Highbays RBX



Los luminarios HighBay RBX tienen una apariencia familiar y tradicional. Reflectores disponibles en acrílico o aluminio y variedad de lúmenes y temperaturas de color. RBX es ideal para tiendas, fábricas o centros comerciales.

Aplicaciones:



Centros Comerciales



Industria

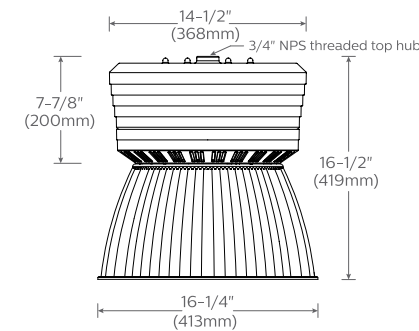


Características Técnicas:

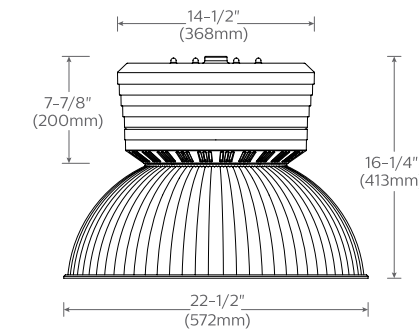
Características Técnicas	RBX
Tecnología	LED
IP	NA
Forma	Campana
Watts	87 / 132 / 159 W
Flujo luminoso (lm)	10000 / 15000 / 20000 lm
Lumen/watt	115 / 125 lm/W
Distribución	General, campana abierta de 16" o 22"
CCT (K)	3000K / 4000K
Opción de driver	Fixed output
Voltaje	120 / 208 / 240 / 277 / 347 / UNV
Control integrado	No
Lente / óptica	Acrílico blanco o claro, o aluminio anodizado
IRC	80 / 90
Opción batería integrada	SI
Vida útil (l70,hr)	100000
Garantía	5 Años
Certificación	UL, CE, NOM
Material	Reflector de acrílico o aluminio
Código de familia	RBX10 / RBX15 / RBX20

Dimensiones:

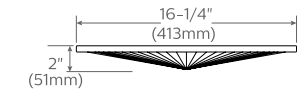
16" acrílico estandar



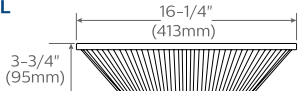
22" acrílico estandar



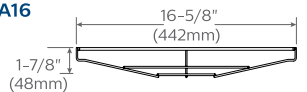
16CL



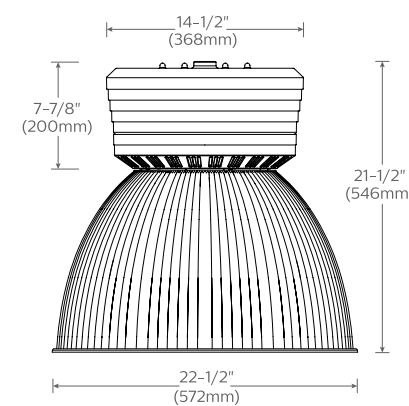
16DL



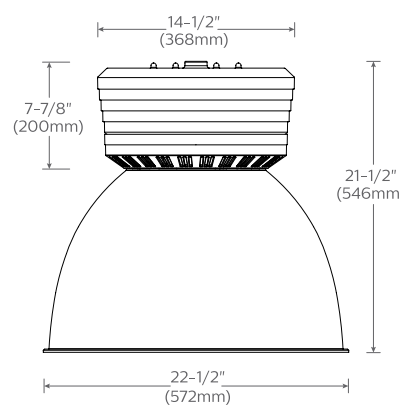
WGA16



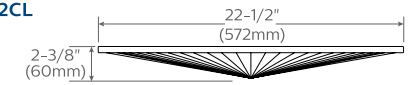
22" acrílico estandar



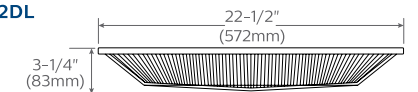
22' aluminio



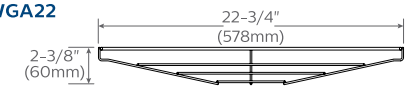
22CL



22DL



WGA22



Arquitectura del código:

Familia	Lúmenes	Temperatura de color	Voltaje	Acabado	Opciones	Ópticas
RBX	10L 10,000 lúmenes nominales 15L 15,000 lúmenes nominales 20L 20,000 lúmenes nominales	830 3000K (80) 840 4000K (80) 930 3000K (90) 940 4000K (90)	UNV Universal 120-277V 120 120V 208 208V 240 240V 277 277V 347 347V	WT Blanco mate BK Negro mate ST Aluminio satinado	EMLED Batería de emergencia SP1 Surge Protector 10kV WSF Fusible sencillo cableado	ARR16S Reflector claro de acrílico abierto 16" ARR16SL Reflector blanco de acrílico abierto 16" ARR22S Reflector corto claro de acrílico abierto 22" ARR22SL Reflector corto blanco de acrílico abierto 22" AR22 Reflector estándar claro de acrílico abierto 22" AR22L Reflector estándar blanco de acrílico abierto 22" A22R Reflector e aluminio anodizado 22"

Highbays FBX

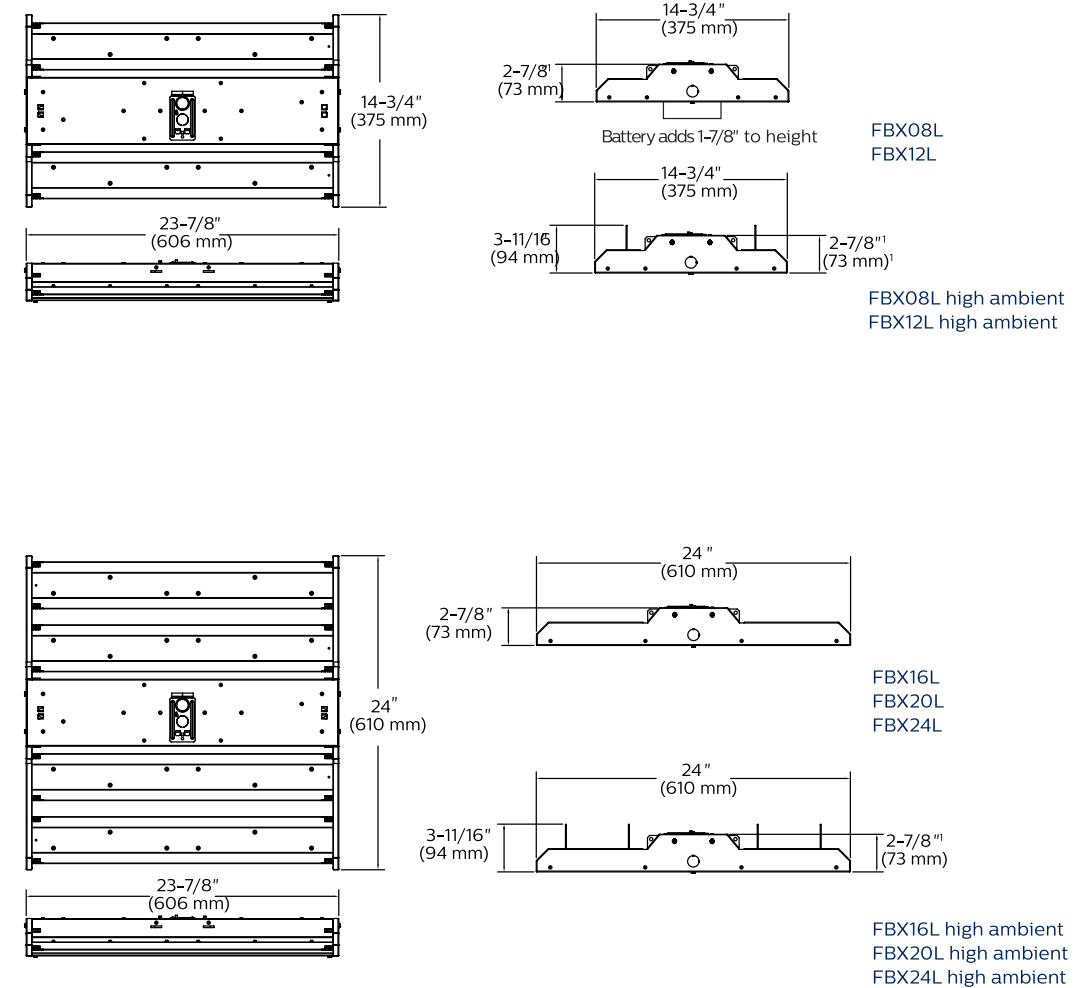


Philips High Bay FBX proporciona versatilidad en forma y función. Con una amplia gama de opciones de iluminación, su distribución óptica y accesorios disponibles; puede utilizarse en diferentes aplicaciones, desde grandes superficies, locales ó puntos de venta.

► Características:

- Eficacias de hasta 120 lm / W
- Varias opciones de iluminación de hasta 45.000 lúmenes nominales.
- Tres tamaños, óptimos para cada iluminación
- Múltiples diseños para distribuir la iluminación
- Temperatura de color de 4000K y 5000K
- Índice de reproducción de color /80
- Atenuación estándar 0-10V
- Disponible en voltajes especiales de 120V - 480V
- Disponible para temperaturas ambiente de hasta 55° C
- Múltiples opciones de montaje
- Detector de movimiento opcional
- Batería de emergencia integral opcional
- DLC disponible (consulte en el sitio web DLC para confirmar el número exacto)
- Con opción de control inalámbrico **SPACEWISE**

► Dimensiones:



► Aplicaciones:



Industria

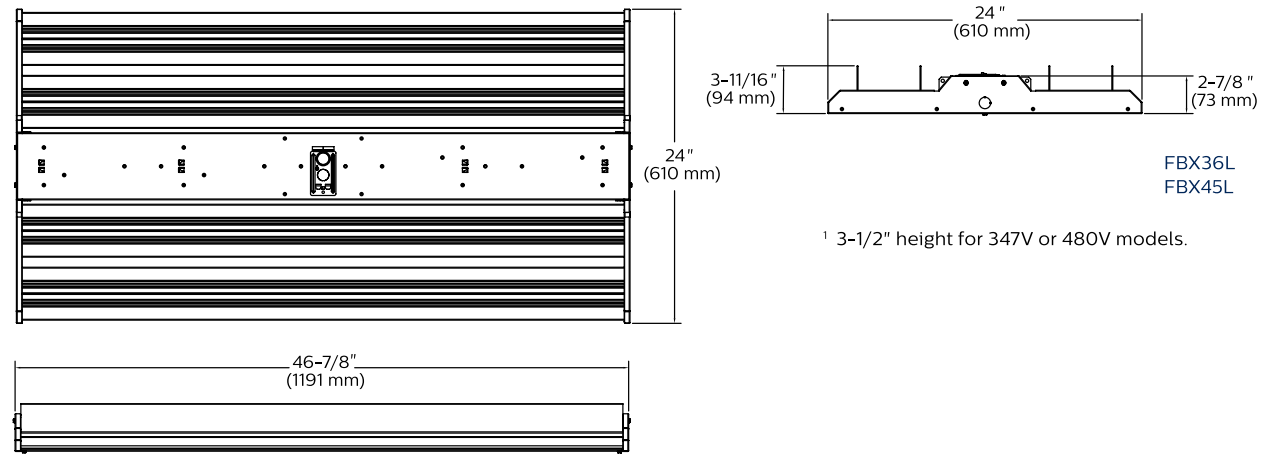


Almacenes



► Características Técnicas:

Características Técnicas	FBX
Tecnología	LED
IP	IP20
Forma	Rectangular
Watts	82 / 166 / 173 / 197 / 315 / 398 W
Flujo luminico (lm)	8000 / 12000 / 16000 / 20000 / 24000 / 36000 / 45000 lm
Lumen/watt	96 / 95 / 116 / 113 / 120 / 114 lm/W
Distribución	General, abierto, medio, cerrado
CCT (K)	4000 K, 5000K
Opción de driver	Ateunable 0-10Vv
Voltaje	120 / 208 / 240 / 277 / 347 / 480 / UNIV
Control integrado	Spacewise opcional
Lente / óptica	LCA lente de acrílico claro LPA lente de acrílico prismático LFA lente de acrílico mateado
IRC	>80
Opción batería integrada	SI
Vida útil (l70,hr)	100,000
Garantía	5 Años
Certificación	UL, CE, NOM
Material	Housing de metal
Código de familia	FBX08 / FBX12 / FBX16 / FBX20 / FBX24 / FBX36 / FBX45



► **Arquitectura del código:**

ejemplo: **FBX24LL40-UNV**

Serie	Lúmenes	Tecnología	Temperatura de color	Voltaje	Ópticas	Opciones
FBX	24L	L	40	UNV		
FBX	8L 8,000 lúmenes nominales 12L 12,000 lúmenes nominales 16L 16,000 lúmenes nominales 20L 20,000 lúmenes nominales 24L 24,000 lúmenes nominales 36L 36,000 lúmenes nominales 45L 45,000 lúmenes nominales	L LED	40 4000K 80 CRI	UNV Universal 120-277V	En blanco General distribution N Cerrada M Media W Abierta A Pasillo	EMLED Batería de emergencia 55 Para ambientes de altas temperaturas 55°C SWI Opción con tecnología SpaceWise Integrada LCA lente de acrílico claro LPA lente de acrílico prismático LFA lente de acrílico mateado

Highbays BY698

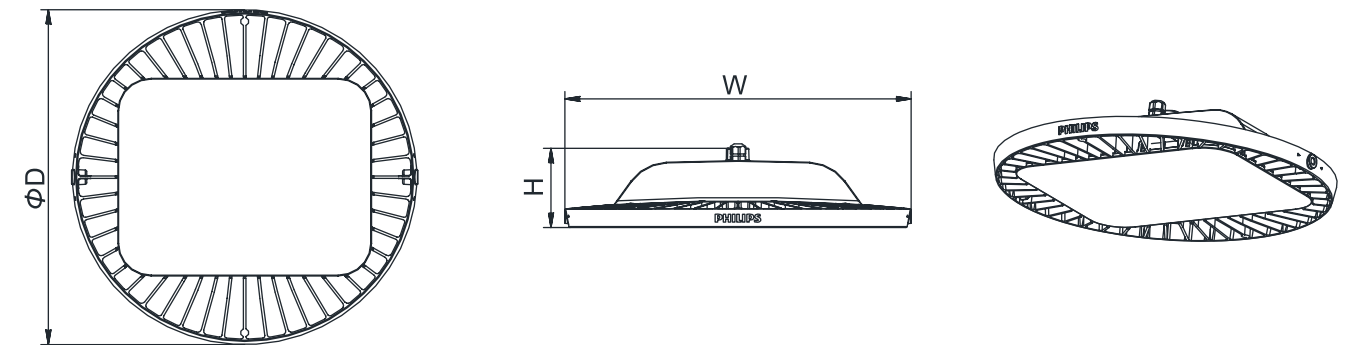


▶ Green Perform 3 Highbay es la solución ideal para iluminación de almacenes e industrias. Con una baja inversión inicial es posible reemplazar directamente sistemas de alumbrado con tecnología convencional reduciendo significativamente costos energéticos y de mantenimiento.

▶ Beneficios / Características:

Beneficios	Características
Versatilidad y fácil instalación: 3 tipos de fijaciones	Cuerpo de aluminio inyectado;
Versión atenuable: para conseguir aun mayor ahorro de energía	Eficacia luminosa de 129 lm/W;
Posibilita el remplazo directo de s de halogenuros metálicos de 150W, 250W y 400W	Driver electrónico fijo (PSU), o DALI (PSD) 120-277V 50/60Hz ;
Larga vida útil y bajo mantenimiento	Temperatura de color neutra 4000K
	Reproducción cromática de >80.

▶ Dimensiones:



▶ Aplicaciones:



Industria



Almacenes



▶ Características Técnicas:

Características Técnicas	BY698 - GREENPERFORM 3
Tecnología	LED
IP	IP65 / IK07
Forma	Circular
Watts	85 / 120 / 155 W
Flujo lumínico (lm)	11000 / 16000 / 20000 lm
Lumen/watt	129 / 133 lm/w
Distribución	Haz abierto / haz cerrado
CCT (K)	4000K
Opción de driver	DALI
Voltaje	120-277V
Control integrado	No
Lente / óptico	Policarbonato
IRC	>80
Opción batería integrada	No
Vida útil (L70,hr)	50000
Garantía	3 Años
Certificación	NOM
Material	Aluminio, óptica policarbonato
Color	Negro
Código familia	BY698 LED110 / BY698 LED160 / BY698 LED 200

Tipo	D (mm)	W (mm)	H (mm)	kg
BY698P LED 110 PSU	379	382	96	3.3
BY698P LED 160 PSU	417	418	105	4.1
BY698P LED 200 PSU	452	454	107	4.8
BY698P LED 300 PSU	530	534	120	7.7
BY698P LED 110 PSU	379	382	96	3.3
BY698P LED 160 PSU	417	418	105	4.1
BY698P LED 200 PSU	452	454	107	4.8
BY698P LED 300 PSU	530	534	120	6.9

► **Arquitectura del código:**

ejemplo: **BY698P LED110/CW PSU WB L3000**

Serie	Lúmenes	Temperatura de color	Driver	Ángulo de apertura
BY698P	LED110	NW	PSU	WB
BY698	110: 11000lm 160: 16000lm 200: 20000lm	NW: 4000K IRC 80	PSU PSD	WB: ángulo abierto NB: ángulo cerrado

► **Accesorios:**



Highbays FBD



FBD fluorescente es una solución accesible, flexible y eficiente como alternativa a iluminación convencional. Entrega una mejor uniformidad y mayor IRC que las opciones convencionales de 400W HID. Además ofrece una mayor eficiencia, también beneficios como encendido instantáneo, no periodo de calentamiento de la bombilla. Cuenta con múltiples lámparas y múltiples balastos dando varios niveles de iluminación. El uso de luminarios lineales fluorescentes ofrece una iluminación suave y homogénea en las diferentes áreas de trabajo.

Aplicaciones:



Industria



Características Técnicas:

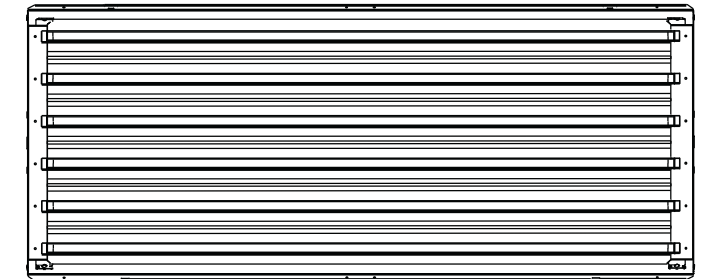
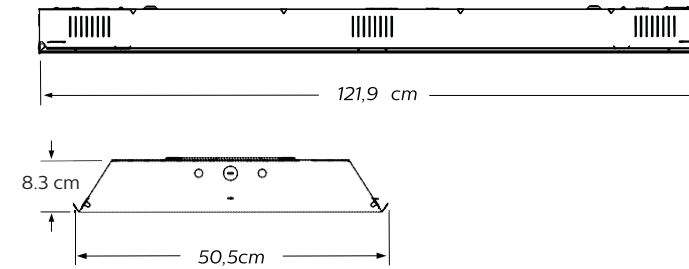
Características Técnicas	FBD
Tecnología	FL
IP	IP20
Forma	Rectangular
Watts	Lámparas 54T5 HO
Flujo luminoso (lm)	4 ó 6 lámparas
Lumen/watt	De acuerdo a lámpara
Distribución	MB / WB
CCT (K)	4000 K / 6500 K
Opción de Balastro	De acuerdo a lámpara
Voltaje	120-277V
Control integrado	No
Lente / óptica	N/A
IRC	>80
Opción batería integrada	Si
Vida útil (l70,hr)	30000
Garantía	2 Años
Certificación	UL, CE, NOM
Material	Lámina
Código de familia	FBDT8 / FBDT5HO

Características:

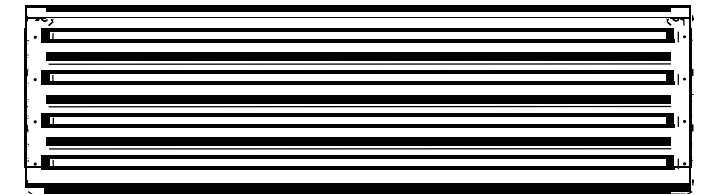
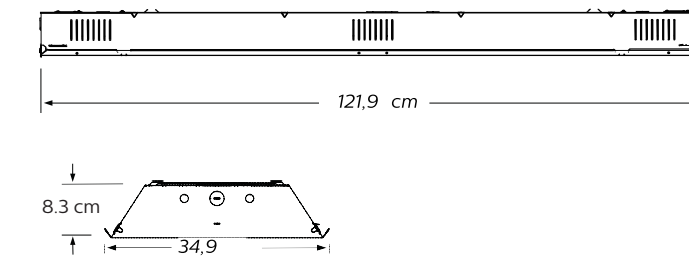
- Mantenimiento lumínico superior 96% para T8 y T5 vs 70% HID.
- Eficacia del sistema excepcional 85% a 90% vs 80% de convencional.
- Encendido instantáneo
- Alto IRC hasta 85 en T8 y T5 Vs. 65 en tecnología convencional HID
- Amplia gama de accesorios

Dimensiones:

6 y 8 Tubos



4 Tubos



Arquitectura del código:

ejemplo: **FBD - 6 - 54HO - UNV - 1/42-EB**

Serie	No. Lamps	Tipo de Lámpara	Voltaje	Balastro
FBD	6	54HO	UNV	1/42-EB
FBD	4 6	54HO 54WT5HO (46")	UNV 120-277V	1/4-EB-2LS un balastro electrónico para 4 lámparas con 2 niveles de switcheo 1/42-EB un balastro electrónico para 4 lámparas y un balastro electrónico para 2 lámparas

Accesorios:



FBF/FBE CHAIN KIT



FBF/FBE-GRIP5



MD360

Highbays 5FT5



Diseñada especialmente sobre tecnología T5HO para proveer una solución de menor tamaño que las soluciones T8/T12 en casi un 75%. Las opciones de reflectores para aplicaciones flexibles, 25% iluminación indirecta (arriba) 10% iluminación indirecta. Con pintura electrostática de alta reflectancia. Los reflectores son amarrados con tornillos de mariposa, lo cual permite instalar y desinstalar sin necesidad de herramienta.

► Aplicaciones:



Oficinas



Industria

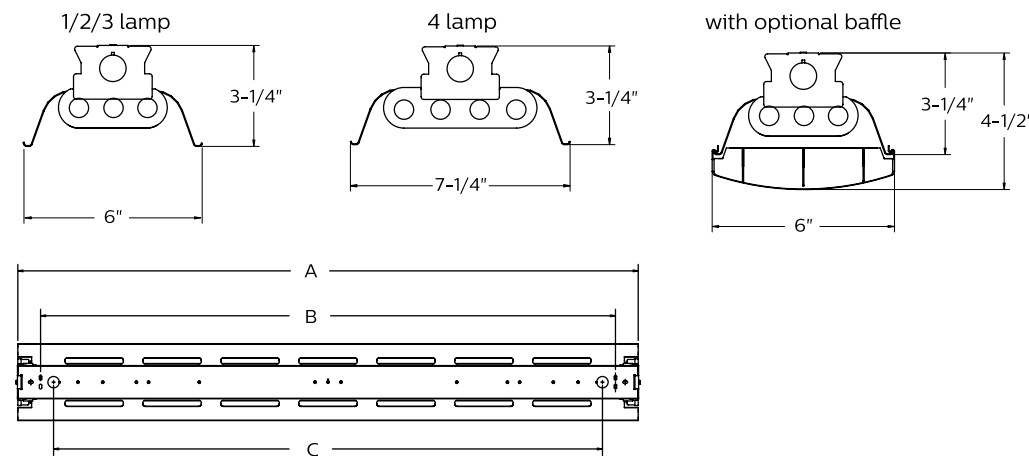


► Características Técnicas:

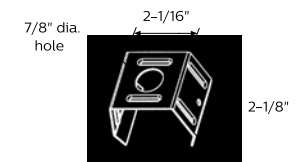
Características Técnicas	5FT5
Tecnología	FL
IP	IP20
Watts	28 / 54 / 80
Flujo lumínico (lm)	1,2,3 ó 4 lámparas, (28T5, 54T5HO)
Lumen/watt	De acuerdo a lámpara y balastro
Distribución	Ángulo abierto / ángulo cerrado
CCT (K)	4000 K / 6500 K
Opción del balastro	De acuerdo a lámpara
Voltaje	120 / 277 / 347
Control integrado	No
Lente / óptica	N/A
IRC	>80
Opción batería integrada	Si
Vida útil (l70,hr)	30000
Garantía	2 Años
Certificación	UL
Material	Lamina
Código familia	F5T5
Certificación	UL
Material	Lámina
Código de familia	1CA / 2CA

► Dimensiones:

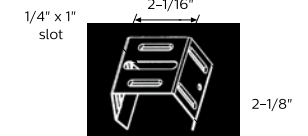
RC660B LED44S/840 PSD W60L60 MO-PC W



E4-HKK mounting bracket



E4-HKS mounting bracket



Dimensiones	A (longitud)	B (Chain/"S" hook locations)	C (7/8" KO locations)
34' Unit	47-3/4"	44-1/4"	42-1/4"
8' Tandem Unit	95-1/2"	92"	90"

► Arquitectura del código:

ejemplo: **T5F254HO-PP1-UNV-1/2-EB**

Familia	No. de lámpara (No incluidas)	Tipo de Lámpara	Opciones de Reflector	Voltaje	Opciones
T5F	2	54HO	PP1	UNV	1/2-EB
T5 especificación industrial	1 2 3	28 28WT5 (46") 54HO	PPS Poliester superior sólido pintado	UNV Universal Voltage 120-277V 120 120V 277 277V 347 347V	1/1 Un balastro para 1 lámpara 1/2 Un balastro para 2 lámparas 1/3 Un balastro para 3 lámparas 1/21 Un balastro de 1 lámpara y uno de 2 lámparas 1/4 Un balastro para 4 lámparas 2/2 Dos balastros para 2 lámparas 1/42 Un balastro de 4 lámpara y uno de 2 lámparas 2/4 Dos balastros para 4 lámparas EB Balastro electrónico <10% THD, factor de balastro std factor E7LP LP550 balastro de emergencia, 430-700 lúmenes, 120/277V E6LP LP600 balastro de emergencia para U.S. o Canada, 750-1325 lúmenes, 120/277V
T5F Tandem 5F	4	54WT5HO (46")	PP1 Poliester pintado 10% de salida hacia arriba PP2 Poliester pintado 25% de salida hacia arriba (solo con 2 lámparas)		

Empotrados

FluxGrid

El empotrable Fluxgrid ofrece una apariencia arquitectónica con características que todo luminario debe de tener.



66

Evogrid

El Evogrid empotrable utiliza sistemas de LED muy confiables que en conjunto con el driver atenuable le permite ser el líder en su categoría.



70

T-Grid LED

El T-Grid LED es un tipo troffer altamente eficiente y de bajo perfil que ofrece un excelente desempeño para aplicaciones de iluminación general.



74

HP90 LED

El HP90 LED de Day-Brite es un empotrable de los mas populares de iluminación tenue. Utiliza pintura altamente reflectiva, reflectores con suaves contornos y ópticas prismáticas lineales de alta transmisión de luz que lo hacen la solución ideal.



76

Coffaire LED

El empotrable Coffair LED de Day-Brite combina una cubierta perforada con un acrílico sobrepuesto en un cajillo indirecto para crear un haz de iluminación directa/indirecta altamente estético.



78

80



DuaLED

El DuaLED de Philips es una solución de iluminación muy eficiente y muy confortable a la vista.

82



ArcForm

El Philips Ledalite ArcForm es un empotrable altamente eficaz que se ilumina completamente con una distribución simétrica. Brinda luz blanca pura libre de deslumbramiento

86



Powerbalance 2.0

El PowerBalance de Philips es una solución empotrable de LED altamente eficiente. Brinda ahorros en energía comparado con soluciones fluorescentes además de tener un tiempo de vida mayor.

90



SmartPanel 3.0 RC125

Luminario tipo panel desarrollado con tecnología LED, brinda excelentes niveles de iluminación en un bajo perfil.

92



Smart Office 2.0

La línea Smart Office 2.0 cuenta con ópticas diseñadas para lograr una iluminación uniforme con una baja inversión.

94



LP3

LP3 esta diseñada para entregar un óptimo balance de confort visual, eficacia lumínica y bajo costo.



Empotrados FluxGrid



El empotrable Fluxgrid ofrece una apariencia arquitectónica con características que todo luminario debería de tener. Tiene acceso desde la parte de abajo a los módulos de LED y al driver, lo que hace que FluxGrid sea una solución ideal para una gran variedad de aplicaciones.

► Aplicaciones:



Escuelas



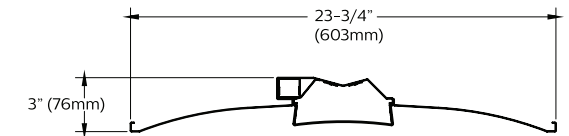
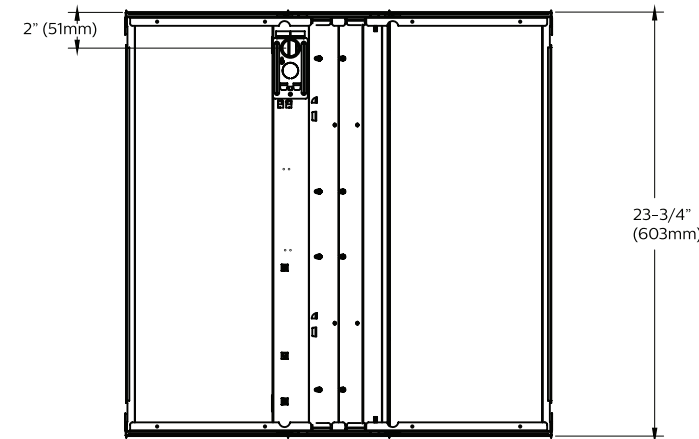
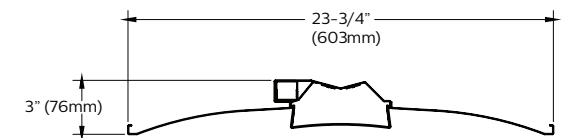
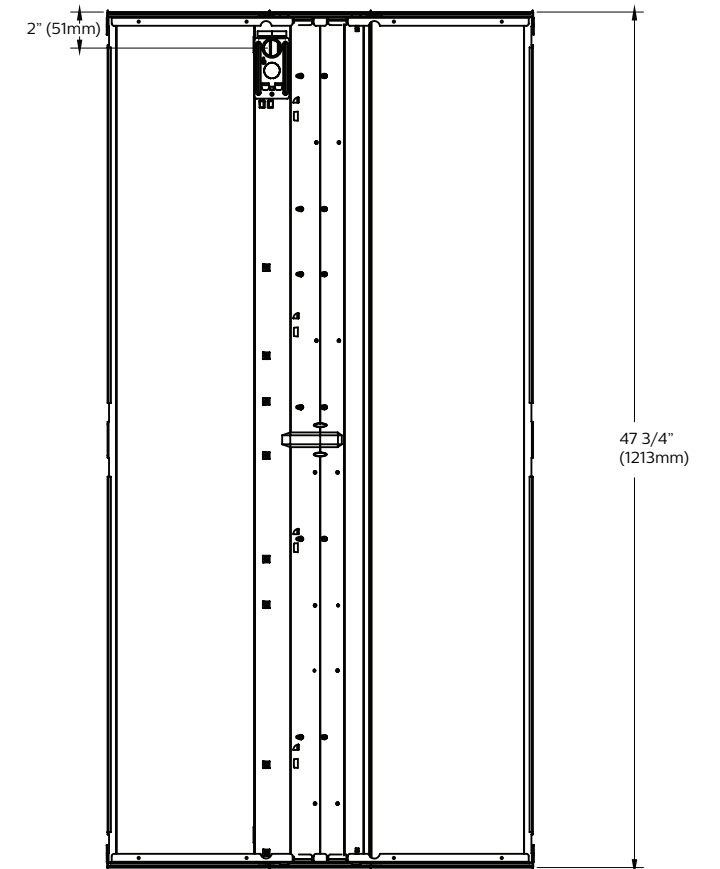
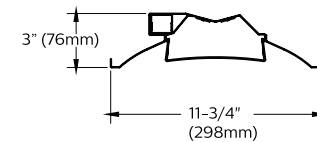
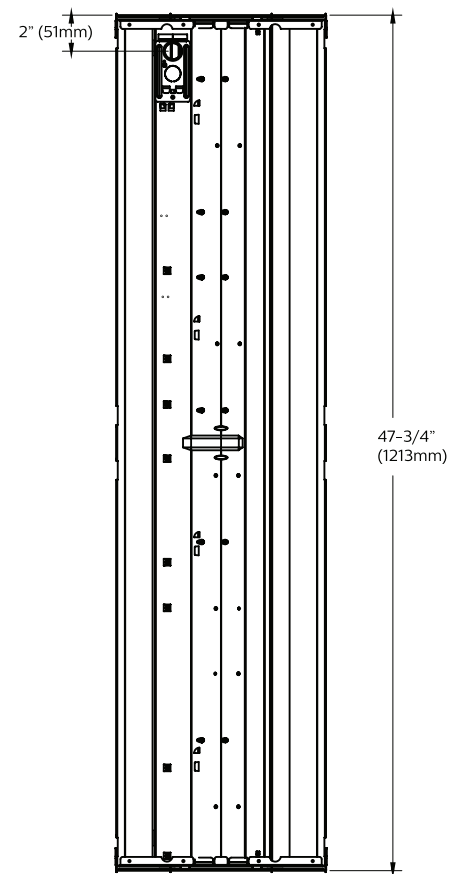
Oficinas



► Características Técnicas:

Características Técnicas	FluxGrid
Tecnología	LED
IP	IP20
Opción de tamaño	60X60 / 60X120 / 30X120 cm
Watts	1X4 - 25 / 32 / 39W 2X2 - 27 / 33 / 45W 2X4 - 32 / 36 / 41 / 49 / 69W
Flujo lumínico (lm)	2x2, 1X4 - 3000 / 3800 / 4500 lm 2X4 - 3800 / 4300 / 4800 / 5400 / 7400 lm
Lumen/watt	Hasta 125 lm/W
Distribución	Abierta
CCT (K)	4000K / 5000K
Opción de manejo de aire	NO
Opción driver	0-10V
Voltaje	120V -277V
Control integrado	No
Lente / óptica	Opalino Difuso
IRC	>80
Acceso desde abajo	Si
Opciónbatería integrado	Si
Vida útil (l70,hr)	80000 @L70
Garantía	5 AÑOS
Certificación	DLC - ETL
Material	Acero laminado en frío
Código de familia	FG
Opciones	Batería de emergencia

► Dimensiones:



Empotrados EvoGrid



El EvoGrid empotrable utiliza sistemas de LED muy confiables que en conjunto con el driver atenuable le permite ser el líder de su categoría. Su difusor opalino de una gran superficie minimiza el brillo aparente en comparación con otros s del mismo tipo. Cuenta con sistema de control **SPACEWISE** opcional.

Aplicaciones:

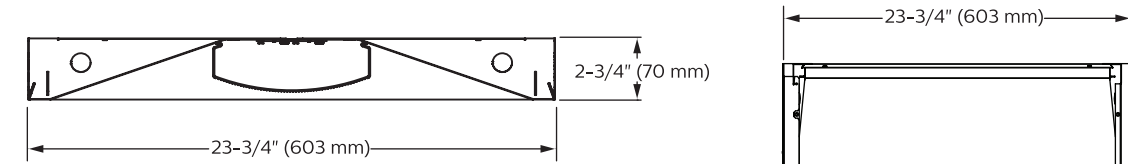


Oficinas

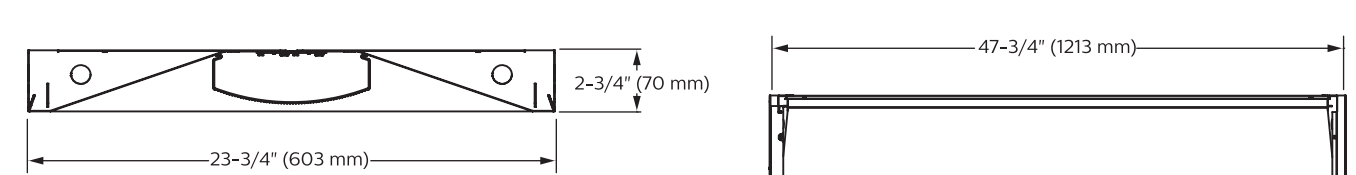
Características Técnicas	EvoGrid
Tecnología	LED
IP	IP20
Opción de tamaño	60X60 / 60X120
Watts	1X4, 2X2 (30W / 40W / 47W) 2X4 (36W / 40W / 47W / 54W / 82W)
Flujo lumínico (lm)	1X4, 2X2 - 3000 / 3800 / 4500 lm 2X4 - 3800 / 4300 / 4800 / 5400 / 7400 lm
Lumen/watt	102 / 98 / 97 lm/W
Distribución	Abierta
CCT (K)	4000K / 5000K
Opción de manejo de aire	No
Opción driver	0-10V
Voltaje	120-277V
Control integrado	Opción con SPACEWISE
Lente / óptica	Opalino difuso
IRC	>80
Acceso desde abajo	Si
Opción batería integrado	Si
Vida útil (l70,hr)	80000 @L70
Garantía	5 Años
Certificación	DLC - ETL
Material	Acero laminado en frío
Código de familia	2EVG
Opciones	Batería de emergencia

Dimensiones:

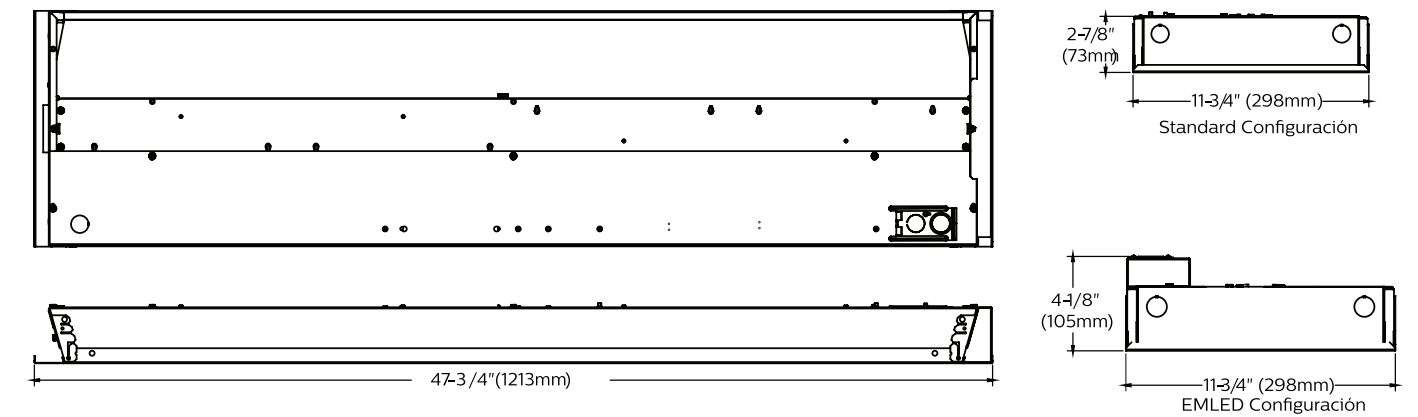
EvoGrid empotrado LED 2x2



EvoGrid empotrado LED 2x4



EvoGrid empotrado LED 1x4



Empotrados T-Grid LED



El T-Grid LED es un tipo troffer altamente eficiente y de bajo perfil que ofrece un excelente desempeño para aplicaciones de iluminación general. Cuenta con una óptica prismática que brinda confort visual. Es altamente confiable y eficiente ya que utiliza una plataforma de LED Philips en conjunto con un driver atenuable, permitiendo que sea el líder en eficiencia de los s en su categoría.

Aplicaciones:



Oficinas



Hospitales

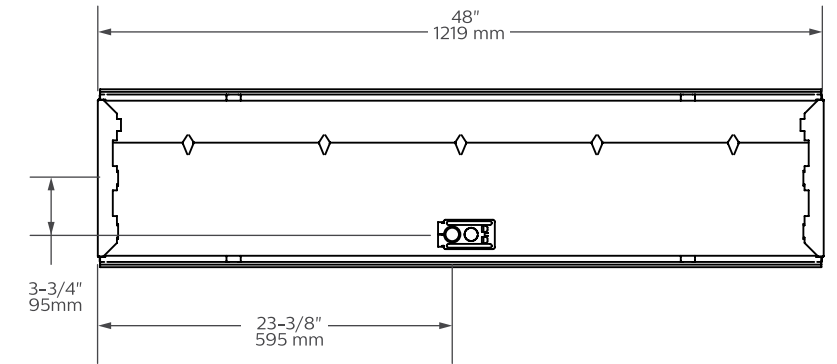
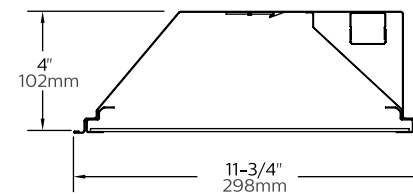


Características Técnicas:

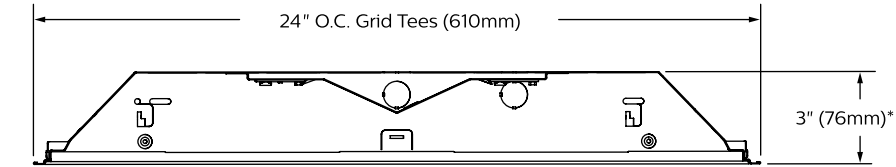
Características Técnicas	T-Grid LED
Tecnología	LED
IP	IP20
Opción de tamaño	60X60 30X120 60X120
Watts	1X4 (21W / 30W / 44W / 51W) 2X2 (23W / 32W / 44W / 51W) 2X4 (27W / 33W / 38W / 43W / 49W / 74W)
Flujo lumínico (lm)	1X4 - 2200 / 3200 / 4200 / 5000 lm 2X2 - 2000 / 3000 / 3800 / 4500 lm 2X4 - 3200 / 3800 / 4300 / 4800 / 5400 / 7400 lm
Lumen/watt	Hasta 112 lm/W
Distribución	Abierta
CCT (K)	4000K
Opción de manejo de aire	No
Opción driver	0-10V
Voltaje	120V - 277V
Control integrado	No
Lente / óptica	Lente prismático
IRC	>80
Acceso desde abajo	No
Opción batería integrada	Si
Vida útil (l70,hr)	50000 @L70
Garantía	5 AÑOS
Certificación	UL
Material	Acero rolando en frío
Código de familia	1TGXXL / 2TGXXL

Dimensiones:

TGrid_LED_1x4

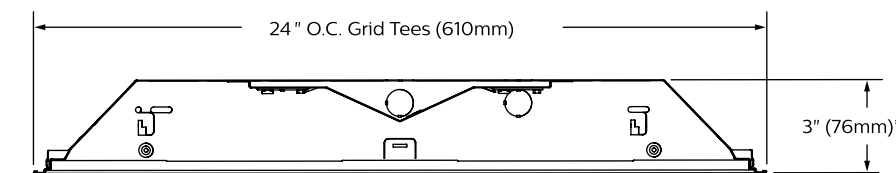


TGrid_LED_2x2



*EMLED option adds 1-3/4" to overall height

TGrid_LED_2x4



*EMLED option adds 1-3/4" to overall height

Arquitectura de código:

ejemplo: **2TG30L840-2-FS-02F-UNV-DIM**

Ancho	Serie	Lúmenes	Color Temp	Longitud	Door Frame	Óptica	Voltaje	Driver	Opciones
2	TG	30L	840	2	FS	02F	UNV	DIM	
1	TG	22L	840	4	FS	02F	UNV	DIM	EMLED
1	T-Grid	2,200 lúmenes nominales (1x4)	4000K,	4'	Acero	50% difuso	Universal	0-10V	Con batería de
(30cm)	LED	32L	80 CRI	(120cm)	plano	nominal,	Voltage		emergencia
		3,200 lúmenes nominales (1x4)				patron 12,	120-277V		
		42L				0.100"			
		4,200 lúmenes nominales							
		50L							
		5,000 lúmenes nominales							
		(1x4)							
2	TG	20L	840	2	FS	02F	UNV	DIM	EMLED
2'	T-Grid	2,000 lúmenes nominales (2x2)	4000K,	2'	Acero	50% difuso	Universal	0-10V	Con batería de
(60cm)	LED	30L	80 CRI	(60cm)	plano	nominal,	Voltage		emergencia
		3,000 lúmenes nominales (2x2)				patron 12,	120-277V		
		38L				0.100"			
		3,800 lúmenes nominales (2x2)							
		45L							
		4,500 lúmenes nominales (2x2)							
2	TG	32L	840	4	FS	02F	UNV	DIM	EMLED
2'	T-Grid	3,300 lúmenes nominales (2x2)	4000K,	4'	Acero	50% difuso	Universal	0-10V	Con batería de
(60cm)	LED	38L	80 CRI	(120cm)	plano	nominal,	Voltage		emergencia
		3,800 lúmenes nominales (2x2)				patron 12,	120-277V		
		43L				0.100"			
		4,300 lúmenes nominales (2x2)							
		48L							
		4,800 lúmenes nominales (2x2)							
		54L							
		5,400 lúmenes nominales (2x2)							
		74L							
		7,400 lúmenes nominales (2x2)							

Empotrados HP90 LED



El HP90 LED de Day-Brite es un empotrable de los más populares de iluminación tenue. Es la primer introducción de un producto de LED con una apariencia de iluminación directa / indirecta que utiliza pintura altamente reflectiva, reflectores con suaves contornos y ópticas prismáticas lineales de alta transmisión de luz que lo hacen la solución ideal.

Aplicaciones:



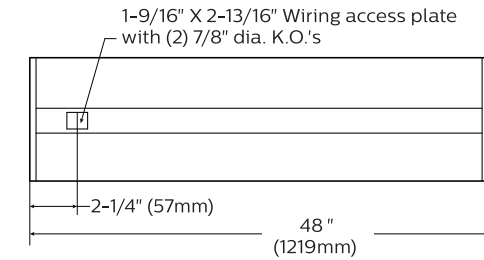
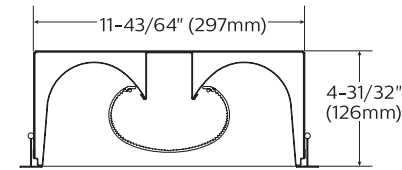
Oficinas



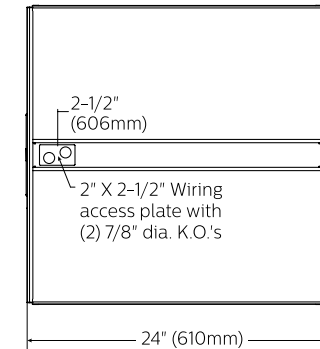
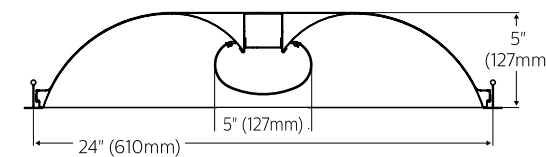
Características Técnicas	HP90 LED
Tecnología	LED
IP	IP20
Opción de tamaño	60X60 / 30X120 / 60X120
Watts	1X4 (31W / 40W / 46W) 2X2, 2X4 (30W / 40W / 46W)
Flujo lumínico (lm)	1X4 (2800lm / 3500lm / 3900lm) 2X2 (2800lm / 3300lm / 3900lm) 2X4 (3000lm / 3700lm / 4100lm)
Lumen/watt	Hasta 97 lm/W
Distribución	Abierto
CCT (K)	4000 K
Opción de manejo de aire	No
Opción driver	0-10V
Voltaje	120V -277V/ 340V
Control integrado	N
Lente / óptica	Prismático lineal
IRC	>80
Acceso desde abajo	Si
Opción batería integrada	Si
Vida útil (l70,hr)	50000 @L70
Garantía	5 Años
Certificación	UL
Material	Aluminio rolando en frío
Código de familia	HL

Dimensiones:

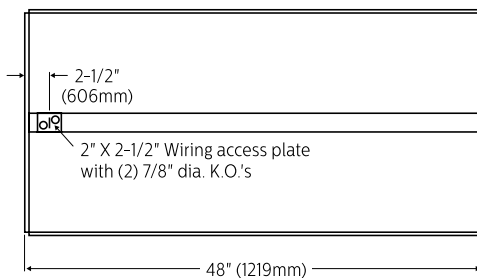
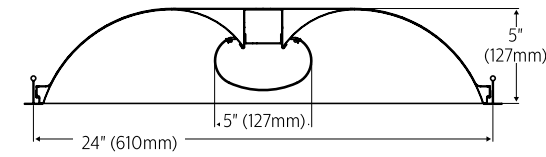
HP90_LED_1x4



HP90_LED_2x2



HP90_LED_2x4



Arquitectura del código:

ejemplo: **HLS22GLR28L40UDZT**

Serie	Funcion de aire	Tamaño	Tipo de Techo	Difusor	Lúmenes	Color Temp	Voltaje	Driver	Opciones
HL	S	22	G	LR	28L	840	U	DZT	
HL HP90 empotrado indirecto LED	S Estático	1'x4' (30x120cm)	G Estándar y Grid	LR Lineal prismático	28L 2800 lúmenes nominales (1X4) 35L 3500 lúmenes nominales (1X4) 39L 3900 lúmenes nominales (1X4)	840 4000K IRC 80	UNV Universal 120-277V 3 347V	DZT Atenuable 0-10V	En blanco estándar F1 3/8" flexible EMLED Con batería de emergencia
HL	S	24	G	LR	30L	840	UNV	DZT	
HL HP90 empotrado indirecto LED	S Estático	1'x4' (30x120cm)	G Estándar y Grid	LR Lineal prismático	30L 3000 lúmenes nominales (2X4) 37L 3700 lúmenes nominales (2X4) 41L 4100 lúmenes nominales (2X4)	840 4000K IRC 80	UNV Universal 120-277V 3 347V	DZT Atenuable 0-10V	CHIC Chicago Plenum
HL	S	22	G	LR	28L	840	UNV	DZT	
HL HP90 empotrado indirecto LED	S Estático	1'x4' (30x120cm)	G Estándar y Grid	LR Lineal prismático	28L 2800 lúmenes nominales (2x2) 33L 3300 lúmenes nominales (2x2) 39L 3900 lúmenes nominales (2x2)	840 4000K IRC 80	UNV Universal 120-277V 3 347V	DZT Atenuable 0-10V	

Empotrados Coffaire LED



El empotrable Coffair LED de Day-Brite combina una cubierta perforada con un acrílico sobrepuesto en un cajillo indirecto para crear un haz de iluminación directa/indirecta altamente estético.

Aplicaciones:



Oficinas



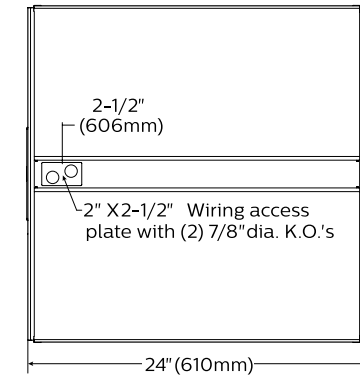
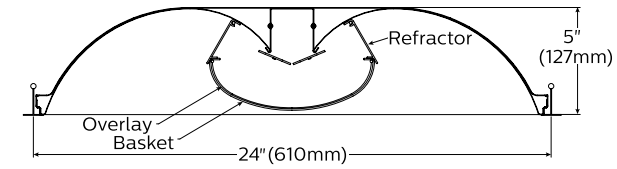
Hoteles



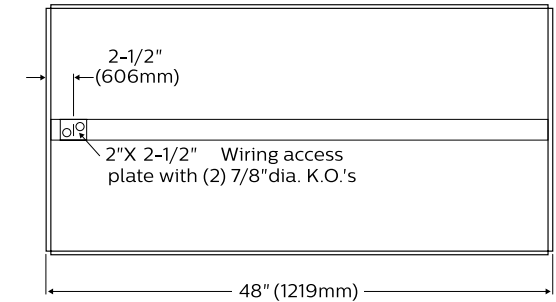
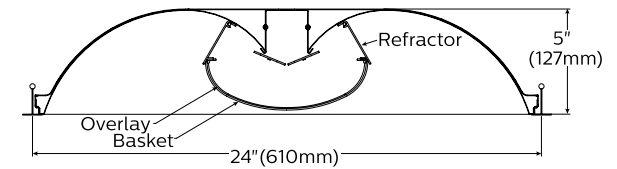
Características Técnicas	Coffaire LED
Tecnología	LED
IP	IP40
Opción de tamaño	60X60 / 60X120 cm
Watts	2X2(31W / 40W / 46W) 2X4(30W / 38W / 44W / 57W)
Flujo lumínico (lm)	2x4: 2100lm / 2700lm / 3000lm 3800lm 2x2: 2100lm / 2500lm / 2800lm
Lumen/watt	65lm / W
Distribución	Abierto
CCT (K)	3500K / 4000K / 5000K
Opción de manejo de aire	No
Opción driver	PSU / 0 -10V
Voltaje	120V -277V / 347V
Control integrado	No
Lente / óptica	Escudo de lámpara perforado con cubierta blanca plana
IRC	>80
Acceso desde abajo	Si
Opción batería integrada	Si
Vida útil (l70,hr)	50000 @L70
Garantía	5 Años
Certificación	UL
Material	Acero
Código de familia	CF

Dimensiones:

Coffaire_LED_2x2



Coffaire_LED_2x4



Arquitectura del código:

ejemplo: **CFS22GPG21L40UDZT**

Serie	Funcion de aire	Tamaño	Tipo de techo	Difusor	Lúmenes	Color Temp.	Voltaje	Driver	Opciones
CF	S	22	G	PG	21L	40	U	DZT	
CF Coffair empotrado directo / indirecto	S Estático	22 2'x2' (60x60cm)	G Estándar y Grid	PG Cubierta perforada con acrílico sobrepuesto	21L 2100 lúmenes (2x2) 27L 2700 lúmenes (2x2) 30L 3000 lúmenes (2x2) 38L 3800 lúmenes (2x2)	35 3500K IRC 80 40 4000K IRC 80 50 5000K IRC 80	U Universal 120-277V 3 347V	DZT Atenuable 0-10V SZT Atenuación por pasos hasta 40% de potencia	F1 3/8" flexible EMLED Con batería de emergencia CHIC Chicago Plenum
CF Coffair empotrado directo / indirecto	S Static	22 2'x2' (60x60cm)	G Estándar y Grid	PG Cubierta perforada con acrílico sobrepuesto	21L 2100 lúmenes (2X2) 25L 2500 lúmenes (2X2) 28L 2800 lúmenes (2X2)	35 3500K IRC 80 40 4000K IRC 80 50 5000K IRC 80	U Universal 120-277V 3 347V	DZT Atenuable 0-10V SZT Atenuación por pasos hasta 40% de potencia	F1 3/8" flexible EMLED Con batería de emergencia CHIC Chicago Plenum

Empotrados DuaLED



El DuaLED de Philips es una solución de iluminación muy eficiente y muy confortable a la vista. Está diseñado bajo una estrategia minimalista, y su diseño limpio y moderno ofrece una nueva alternativa de solución. Está disponible con opción de **SPACEWISE** integrado para control inalámbrico.

Aplicaciones:



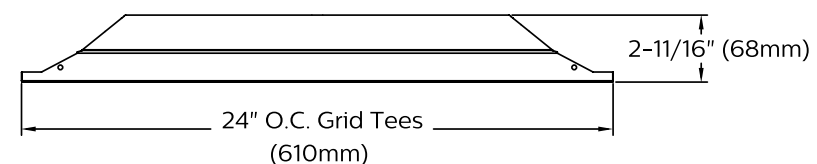
Oficinas



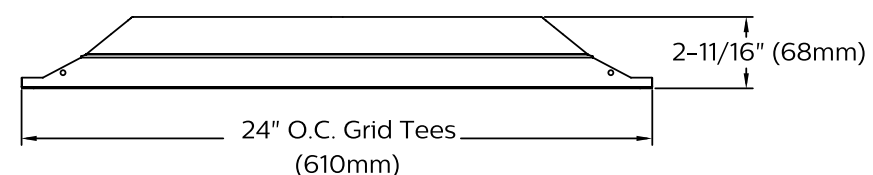
Características Técnicas	DuaLED
Tecnología	LED
IP	IP20
Opción de tamaño	60X60 / 60 x 120
Watts	1X2 (29 / 37 / 43 / 51W) 2X2 (26 / 35 / 39 / 45W) 2X4 (41 / 48 / 57 / 73W)
Flujo lumínico (lm)	1X4 (2700 / 3600 / 4100 / 4700lm) 2X2 (2700 / 3400 / 3800 / 4400lm) 2X4 (4300 / 4900 / 5800 / 7300lm)
Lumen/watt	Hasta 105 lm/W
Distribución	Abierta
CCT (K)	4000K
Opción de manejo de aire	No
Opción de driver	0-10V
Voltaje	120 - 277V 347V
Control integrado	Opción con SPACEWISE
Lente / óptica	Opalino difuso
IRC	80
Acceso desde abajo	Si
Opción batería integrada	Si
Vida útil (l70,hr)	50000 @L70
Garantía	5 Años
Certificación	UL
Material	Acero
Código familia	DL

Dimensiones:

DuaLED_2x2



DuaLED_2x4

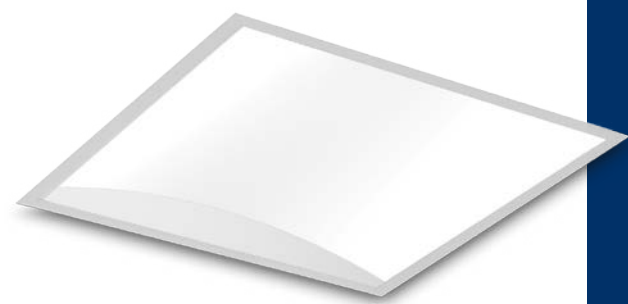


Arquitectura del código:

ejemplo: **2DLG36L840-4-D-UNV-DIM**

Ancho	Familia	Serie	Lúmenes	Color Temp	Longitud	Difusor Central	Voltaje	Driver	Opciones
2	DL	G	36L	840	4	D	UNV	DIM	
1' (30cm)	DL DuaLED	G Grid	27L 2700 lúmenes nominales (1x4) 36L 3600 lúmenes nominales (1x4) 41L 4100 lúmenes nominales (1x4) 47L 4100 lúmenes nominales (1x4)	840 4000K IRC 80	4' (120cm)	D Difuso Opalino	UNV Universal 120-277V	DIM 0-10V	SWZG21 SPACEWISE EMLED Con batería de emergencia
2' (60cm)	DL DuaLED	G Grid	21L 2100 lúmenes nominales (2x2) 27L 2700 lúmenes nominales (2x2) 30L 3000 lúmenes nominales (2x2) 34L 3400 lúmenes nominales (2x2) 38L 3800 lúmenes nominales (2x2) 44L 4400 lúmenes nominales (2x2)	840 4000K IRC 80	2' (60cm)	D Difuso Opalino	UNV Universal 120-277V	DIM 0-10V	SWZG21 SPACEWISE EMLED Con batería de emergencia
2' (60cm)	DL DuaLED	G Grid	32L 3200 lúmenes nominales (2x4) 38L 3800 lúmenes nominales (2x4) 43L 4300 lúmenes nominales (2x4) 48L 4800 lúmenes nominales (2x4) 54L 5400 lúmenes nominales (2x4) 74L 7400 lúmenes nominales (2x4)	840 4000K IRC 80	4' (120cm)	D Difuso Opalino	UNV Universal 120-277V	DIM 0-10V	SWZG21 SPACEWISE EMLED Con batería de emergencia

Empotrados ArcForm



ArcForm es un empotrable altamente eficaz que se ilumina completamente con una distribución simétrica. Brinda luz blanca pura libre de deslumbramiento, sin cambios en tonalidades ni "hot spots" por lo que tiene una apariencia única.

► Aplicaciones:



Escuelas



Oficinas



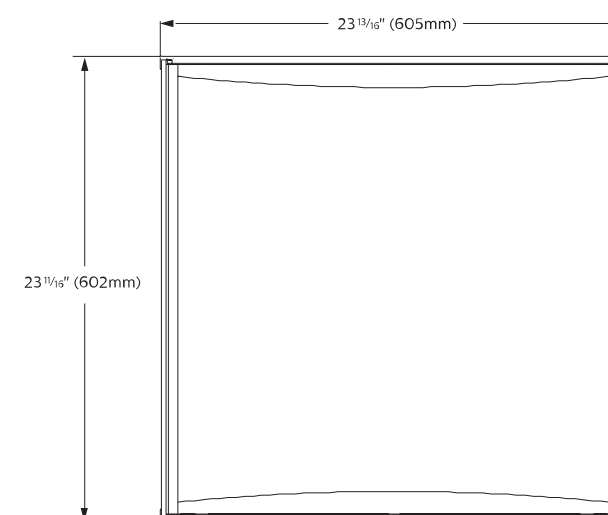
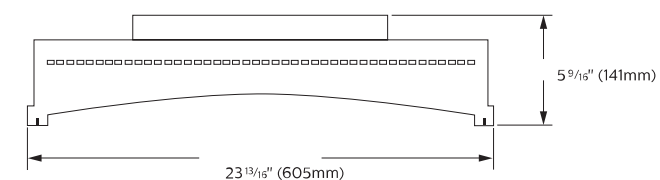
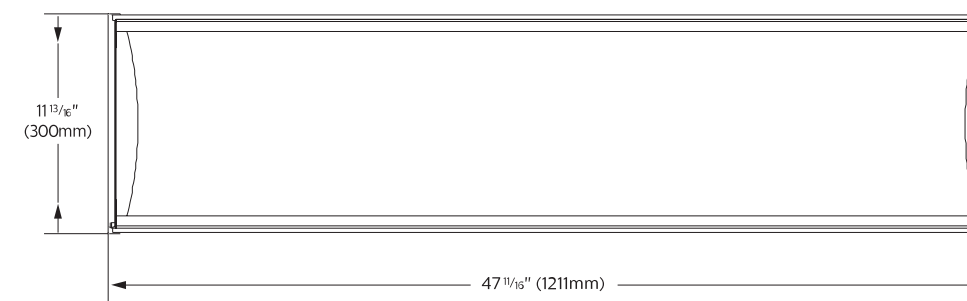
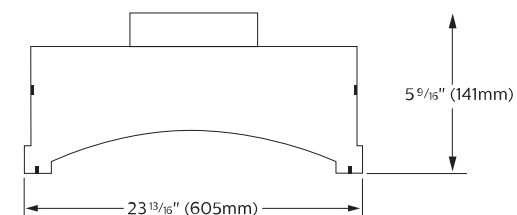
► Características Técnicas:

Características Técnicas	ArcForm
Tecnología	LED
IP	IP20
Opción de tamaño	605x605 / 300X1211
Watts	1X4(27W / 30W / 41W) 2X2(32W / 37W / 42W) 2X4(32W / 40W / 51W / 69W)
Flujo lumínico (lm)	3600lm /4400lm
Lumen/watt	101lm/W
Distribución	Abierta
CCT (K)	3000K / 4000K
Opción de manejo de aire	NO
Opción driver	0-10V - SDIM
Voltaje	120V -277V
Lente / óptica	Difusor Opalino
IRC	>80
Acceso desde abajo	Si
Opción batería integrada	Si
Vida útil (l70,hr)	50000 @L70
Garantía	5 Años
Certificación	UL
Materal	Lámina
Código de familia	3614 / 3622

► Beneficios / Características:

Beneficios	Características
Crea espacios agradables y bien iluminados	Sistema óptico con tecnología MesoOptics
Se puede mirar el directamente, sin que la luz sea deslumbrante ni desagradable	Forma de haz ancho, distribución de luz uniforme
Obtiene ahorros de energía inmediatos de más del 50% respecto a soluciones convencionales parecidas	Placas y sistemas ópticos de LED
	Diseño limpio, estilizado y discreto

► Dimensiones:



Empotrados Power Balance 2.0



▶ Cuando se trata de iluminar una oficina con tecnología LED, las personas usualmente están interesadas en invertir en soluciones sostenibles que retornen su inversión, al mismo tiempo la solución debe estar de acuerdo a la normativa de iluminación y que asegura un ambiente agradable. Power Balance 2 es la solución mas eficiente energéticamente de Philips comparada con soluciones T5. Esto resulta en un ahorro de costos significativo, asegurando un periodo de retorno que el mercado requiere.

▶ Aplicaciones:



Oficinas

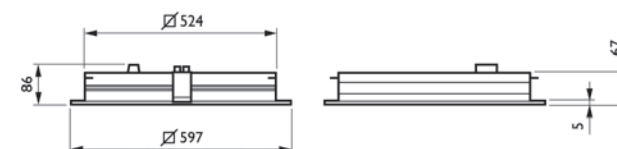


Oficinas

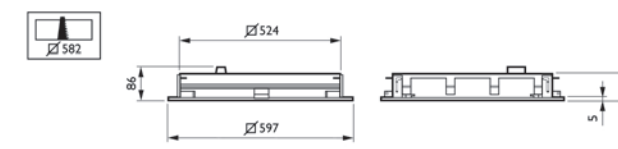


Características Técnicas	POWER BALANCE 2.0 RC460
Tecnología	LED
IP	IP20
Opción de tamaño	60x60 / 30x120 / 15x120
Watts	25W / 29W / 35W
Flujo lumínico (lm)	2800lm / 3400lm / 3800lm
Lumen/watt	115 / 127lm/W
Distribución	Abierto
CCT (K)	3000K / 4000K
Opción de manejo de aire	SI
Opción driver	PSU / PSD / PSDT (DIM TOUCH)
Voltaje	220V - 240V
Control integrado	ACL - (ACTILUM) / POE opcional
Lente / óptica	Difusor Opal
IRC	>80
Acceso desde abajo	No
Opción batería integrada	Si
Vida útil (L70,hr)	70000 Hrs
Garantía	5 Años
Certificación	CB, CCC
Material	Coated steel and plastic
Código de familia	RC46X

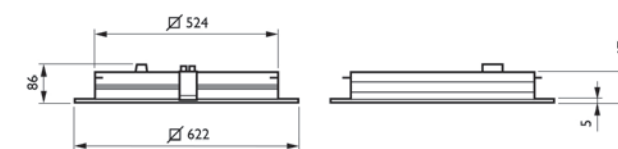
▶ Dimensiones:



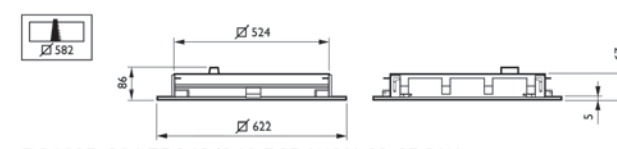
RC461B G2 LED34S/840 PSD W60L60 VPC W



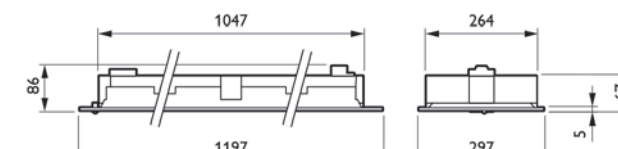
RC461B G2 LED34S/840 PSD W60L60 CPC W



RC463B G2 LED34S/840 PSD W62L62 VPC W



RC463B G2 LED34S/840 PSD W62L62 CPC W



RC461B G2 LED34S/840 PSD W30L120 VPC W



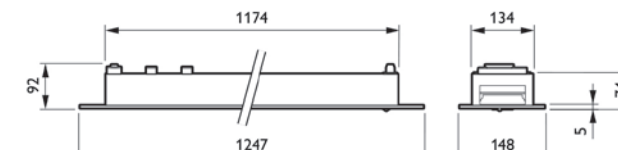
RC463B G2 LED34S/840 PSD W31L125 VPC W



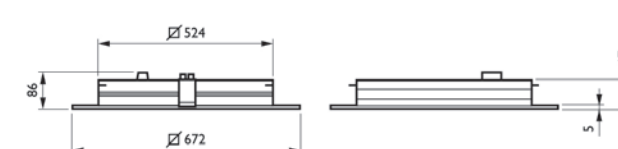
RC415B G2 LED20S/840 PSD W15L120 VPC W



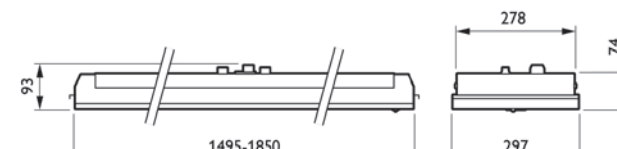
RC416B G2 LED34S/840 PSD W16L125 VPC W



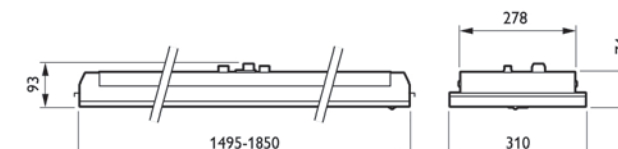
RC415B G2 LED20S/840 PSD W15L125 VPC W



RC467B G2 LED34S/840 PSD W67L67 VPC PIP



RC460B G2 LED34S/840 PSD W30L125 VPC W



RC462B G2 LED34S/840 PSD W31L125 VPC W

Empotrados SmartPanel 3.0 RC125



Sea para un nuevo edificio o una renovación de un espacio existente, los clientes quieren soluciones de iluminación que entreguen calidad de luz y ahorros sustanciales en mantenimiento y costos energéticos. El nuevo SmartPanel 3.0 RC125 puede ser usado para reemplazar luminarios funcionales de iluminación general.

► Aplicaciones:



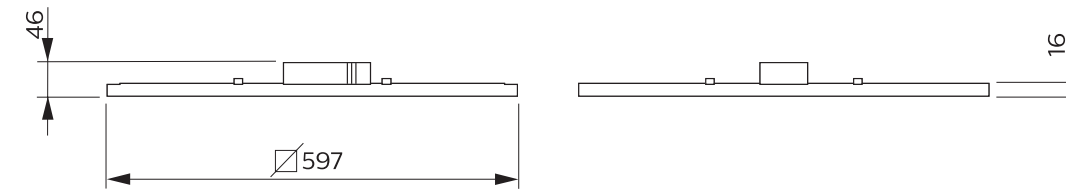
Oficinas



Características Técnicas	SMARTPANEL 3.0
Tecnología	LED
IP	IP20
Opción de tamaño	60X60
Watts	41W
Flujo lumínico (lm)	3400Lm
Lumen/watt	82 Lm/W
Distribución	Abierto
CCT (K)	4000K / 6500K
Opción de manejo de aire	Si
Opción driver	PSU
Voltaje	120V - 277V
Control integrado	No
Lente / óptica	Difusor Opalino
IRC	80
Acceso desde abajo	No
Opción batería integrada	No
Vida útil (L70,hr)	25000 @L70 / 50000 @L70
Garantía	3 Años
Certificación	CB, CCC
Material	Aluminio
Código de familia	RC125

► Dimensiones:

SMART PANEL 3.0 W60L60



► Arquitectura de código:

Serie	Chasis	Lumen	Temp	Driver	Voltaje
RC125B	W60L60	LED34S	830	PSU	120 - 277V
RC125B Smartpanel 3 empotrado	W60L60 60x60cm	LED34S - 3400Lm	8 - IRC 40 - 4000K 65 - 6500K	PSU - POWER SUPPLY UNIT	Voltaje de Operacion 120V - 277V

Empotrados Smart Office 2.0



▶ SmartLED Office G2 es el nuevo LED de Philips para alumbrado de oficinas. Es ideal para reemplazo directo de s convencionales con 4 tubos fluorescentes. Su larga vida útil y su bajo consumo de energía hacen de SmartLED Office G2 un con altísima eficiencia. Con diseño innovador y versiones de empotrar y suspender permiten gran flexibilidad para los más variados tipos de proyectos.

▶ Aplicaciones:



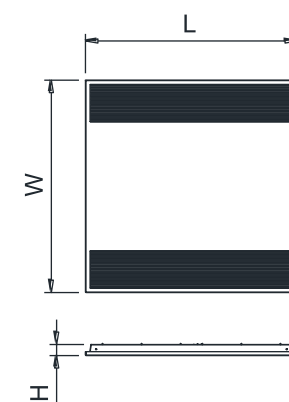
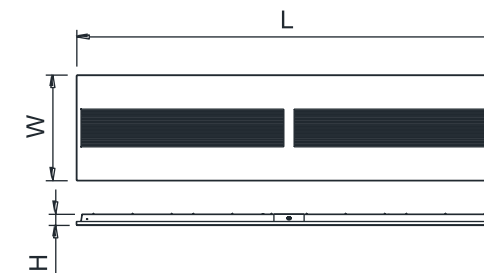
Oficinas



Características Técnicas	SMART OFFICE 2.0
Tecnología	LED
IP	IP20
Opción de tamaño	60X60 / 30X120
Watts	37W
Flujo lumínico (lm)	3.500Lm
Lumen/watt	94Lm/W
Distribución	ABIERTO
CCT (K)	4000K
Opción de manejo de aire	NO
Opción driver	PSU / PSR
Voltaje	120V - 277V
Control integrado	NO
Lente / óptica	DIFUSOR OPLA
IRC	80
Acceso desde abajo	NO
Opción batería integrada	NO
Vida útil (l70,hr)	50000 @L70
Garantía	3 AÑOS
Certificación	CE
Material	Lámina
Código de familia	RC100

▶ Dimensiones:

RC100C W30L120:



RC100C W59L59
RC100C W60L60:

▶ Arquitectura de código:

Serie	Lumen	Temp	Driver	Chasis
RC100C	LED35S	840	PSU	W60L60
Smartled Office G2	LED35S – 3400Lm	840 – 4000K	PSU – POWER SUPPLY UNIT	60x60 30x120

Empotrados LP3



▶ LP3 está diseñado para entregar un óptimo balance de confort visual, eficacia luminica y bajo costo.

▶ Aplicaciones:



Oficinas



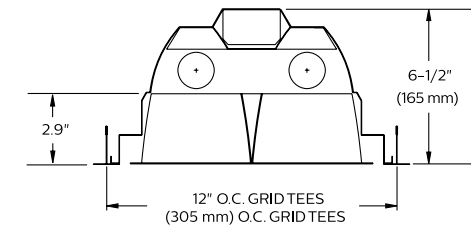
Oficinas



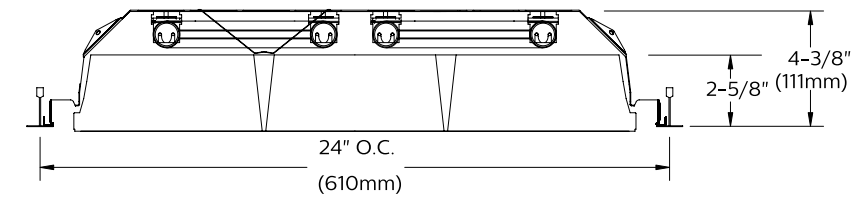
Características Técnicas	LP3
Tecnología	FLUO
IP	IP20
Opción de tamaño	60X60 60X120
Watts	1X4 , 2X2, 2X4 TL8 (17W 32W) & TL5 (14W / 24W / 28 / 54W)
Flujo lumínico (lm)	5000lm
Lumen/watt	78lm/W
Distribución	Abierto
CCT (K)	4000K / 6500K
Opción de manejo de aire	SI
Opción driver	Electronic dimming ballast 0- 10v
Voltaje	120V, 277V, 347V
Control integrado	No
Lente / óptica	Prismatic lens
IRC	>80
Acceso desde abajo	SI
Opción batería integrada	SI
Vida útil (L70,hr)	Lamp Based
Garantía	1 AÑO
Certificación	UL
Material	Coldroled steel
Código de familia	LP3

▶ Dimensiones:

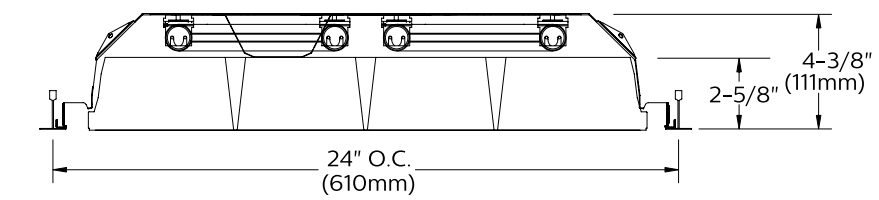
LP3_1x4_2lp_12_16cell



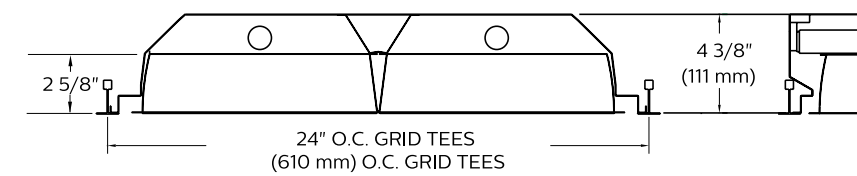
Standard Wireway Cover Shown



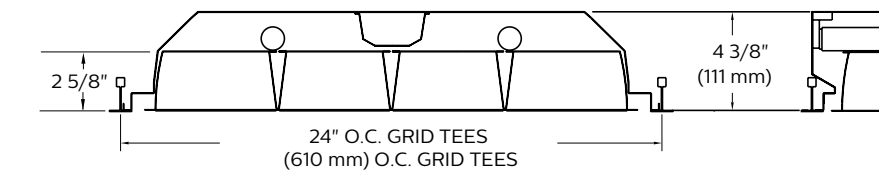
Deep Wireway Cover Shown



12 or 16 Cell - Standard Wireway Cover Show



32 Cell - Deep Wireway Cove Show



► **Arquitectura del código:**

LP3_1x4_1lp_6_8cell

ejemplo: **1LP3GS132-16FL-UNV-1/1-EBHE-LPT835HL**

Width	Family	Ceiling Type	Air Function	No. of Lamps (not included)	Lamp Type	Louver Config. (cells wide x cells long)	Louver Finish	Voltage
1	LP3	G	S	1	32	16	FL	UNV-1
1 1"	LP3 LP3 paralouver	GF Grid Flange Z Z-Spline/ Modular	A Air supply C Combination (air & heat transfer) H Heat transfer S Static (no air function)	1	28 28WT5 (46") 32 32WT8 (48") 54HO 54WT5HO (46")	16 1x6 18 1x8	AL Semi- specular anodized aluminum low iridescence FL Full specular low iridescence	120 277 347 UNV Universal Voltage 120-277V

LP3_1x4_2lp_12_16cell

ejemplo: **1LP3GA232-26FL-UNV-1/2-EBLHE-LPT835HL**

Width	Family	Ceiling Type	Air Function	No. of Lamps (not included)	Lamp Type	Louver Config. (cells wide x cells long)	Louver Finish	Voltage
1	LP3	G	A	2	32	26	FL	UNV-1
1 1"	LP3 LP3 paralouver	GF Grid Flange Z Z-Spline/ Modular	A Air supply C Combination (air & heat transfer) H Heat transfer S Static (no air function)	2	8 28WT5 (46") 32 32WT8 (48") 54HO 54WT5HO (46")	26 2x6 28 2x8	AL Semi- specular anodized aluminum low iridescence FL Full specular low iridescence	120 277 347 UNV Universal Voltage 120-277V

LP3_2x2_2lp_9_16cell

ejemplo: **2LP3GA217R-33FL-UNV-1/2-EBHE-LPT835HL**

Width	Family	Ceiling Type	Air Function	No. of Lamps (not included)	Lamp Type	Housing	Louver Config. (cells wide x cells long)	Louver Finish	Voltage
2	LP3	G	A	2	17	R	33	FL	UNV-1
2 2"	LP3 LP3 paralouver	GF Grid Flange Z Z-Spline/ Modular	A Air supply C Combination (air & heat transfer) H Heat transfer S Static (no air function)	2	14 14WT5 (22") 17 17WT8 (24") 24HO 24WT5HO (22") 31U1 31WT8	R Revised housing	33 3x3 43 3x4	AL Semi- spec- ular anodized aluminum low iridescence FL Full specular low irides- cence	120 277 347 UNV Universal Voltage 120-277V

LP3_2x2_2lp_TT5_9_16cell

ejemplo: **2LP3GA2CF40R-33FL-UNV-1/2-EB-LPT835**

Width	Family	Ceiling Type	Air Function	No. of Lamps (not included)	Lamp Type	Housing	Louver Config. (cells wide x cells long)	Louver Finish	Voltage
2	LP3	G	A	2	CF40	R	33	FL	UNV-1
2 2"	LP3 LP3 paralouver	GF Grid Flange Z Z-Spline/ Modular	A Air supply C Combination (air & heat transfer) H Heat transfer S Static (no air function)	2	CF40 40WTT5 (24") CF50 50WTT5 (24") CF55 55WTT5 (24")	R Revised housing	33 3x3 43 3x4	AL Semi- spec- ular anodized aluminum low iridescence FL Full specular low irides- cence	120 277 347 UNV Universal Voltage 120-277V

LP3_2x2_2lp_U6_9_16cell

ejemplo: **2LP3GA231U6R-33FL-UNV-1/2-EBLHE-LPT835HL**

Width	Family	Ceiling Type	Air Function	No. of Lamps (not included)	Lamp Type	Housing	Louver Config. (cells wide x cells long)	Louver Finish	Voltage
2	LP3	G	A	2	31U6	R	33	FL	UNV-1
2 2"	LP3 LP3 paralouver	GF Grid Flange Z Z-Spline/ Modular	A Air supply C Combination (air & heat transfer) H Heat transfer S Static (no air function)	2	31U6 31WT8 6" (24")	R Revised housing	33 3x3 43 3x4	AL Semi- spec- ular anodized aluminum low iridescence FL Full specular low irides- cence	120 277 347 UNV Universal Voltage 120-277V

LP3_2x2_3lp_9_16cell

ejemplo: **2LP3GA317R-33FL-UNV-1/3-EBLHE-LPT835HL**

Width	Family	Ceiling Type	Air Function	No. of Lamps (not included)	Lamp Type	Housing	Louver Config. (cells wide x cells long)	Louver Finish	Voltage
2	LP3	G	A	2	17	R	33	FL	UNV-1
2 2"	LP3 LP3 paralouver	GF Grid Flange Z Z-Spline/ Modular	A Air supply C Combination (air & heat transfer) H Heat transfer S Static (no air function)	2	1414WT5 (22") 17 17WT8 (24") 24HO 24WT5HO (22") 31U1 31WT 24WT5HO (22") 31U1 31WT8 1-5/8" (24")	R Revised housing	33 3x3 43 3x4	AL Semi- spec- ular anodized aluminum low iridescence FL Full specular low irides- cence	120 277 347 UNV Universal Voltage 120- 277V

LP3_2x4_2lp_12_16_32cell

ejemplo: 2LP3GA232-26FL-UNV-1/2-EBLHE-LPT835HL

Width	Family	Ceiling Type	Air Function	No. of Lamps (not included)	Lamp Type	Louver Config. (cells wide x cells long)	Louver Finish	Voltage
2	LP3	G	A	2	32	26	FL	UNV-1
2 2"	LP3 paralouver	GF Grid Flange Z Z-Spline/ Modular	A Air supply C Combination (air & heat transfer) H Heat transfer S Static (no air function)	2	28 28WT5 (46") 32 32WT8 (48") 54HO 54WT5HO (46")	26 2x6 28 2x8 48 4x8	AL Semi- specular anodized aluminum low iridescence FL Full specular low iridescence	120 277 347 UNV Universal Voltage 120-277V

LP3_2x4_3lp_18_24cell

ejemplo: 2LP3GA232-26FL-UNV-1/2-EBLHE-LPT835HL

Width	Family	Ceiling Type	Air Function	No. of Lamps (not included)	Lamp Type	Louver Config. (cells wide x cells long)	Louver Finish	Voltage
2	LP3	G	A	2	32	26	FL	UNV-1
2 2"	LP3 paralouver	GF Grid Flange Z Z-Spline/ Modular	A Air supply C Combination (air & heat transfer) H Heat transfer S Static (no air function)	2	28 28WT5 (46") 32 32WT8 (48") 54HO 54WT5HO (46")	36 3x6 38 3x8	AL Semi- specular anodized aluminum low iridescence FL Full specular low iridescence	120 277 347 UNV Universal Voltage 120-277V

LP3_2x4_4lp_24_32cell

ejemplo: 2LP3GA232-26FL-UNV-1/2-EBLHE-LPT835HL

Width	Family	Ceiling Type	Air Function	No. of Lamps (not included)	Lamp Type	Louver Config. (cells wide x cells long)	Louver Finish	Voltage
2	LP3	G	A	2	32	26	FL	UNV-1
2 2"	LP3 paralouver	GF Grid Flange Z Z-Spline/ Modular	A Air supply C Combination (air & heat transfer) H Heat transfer S Static (no air function)	2	28 28WT5 (46") 32 32WT8 (48") 54HO 54WT5HO (46")	36 3x6 38 3x8	AL Semi- specular anodized aluminum low iridescence FL Full specular low iridescence	120 277 347 UNV Universal Voltage 120-277V

Options

1/1
One 1-lamp ballast
APC
Air pattern control blades
ASC
Snap out air slot covers
PAF
Housing painted after fabrication
EB
Electronic ballast, <10% THD, std. ballast factor
EB10R
T8 electronic ballast, program rapid start, <10% THD
EBHE
T8 electronic ballast, high efficiency, std. ballast factor
EBLHE
T8 electronic ballast, high efficiency, low ballast factor
EBHHE
T8 electronic ballast, high efficiency, high ballast factor
EBS
T8 electronic step dimming ballast, .88 ballast factor
EBD7
Advance Mark 7 dimming ballast, 0-10V (low voltage) control

EBDX
Advance Mark 10 dimming ballast, phase control
EBD
Electronic dimming ballast, customer specified
E1
B100 emerg. ballast, T8, 350-450 lumens, 120/277V
E1CAN
B100-CAN emerg. ballast, Canada market, T8, 350-450 lumens, 120/347V
E7
B60 emerg. ballast, T8, 600-700 lumens, 120/277V
E5
B50 emerg. ballast, U.S. or Canada market, T8, 1100-1400 lumens, UNV
E5CAN
B50-CAN emerg. ballast, Canada market, T8, 1100-1400 lumens, 120/347V
E5ST
B50ST emerg. ballast w/self test, T8, 1100-1400 lumens, UNV
E7LP
LP550 emerg. ballast T5/T5HO, 430-700 lumens, 120/277V
E6LP
LP600 emerg. ballast U.S. or Canada market, T5/T5HO, 750-1325 lumens, 120/277V

F1
3/8" flex, 3 wire 18 gauge 6'
F2
3/8" flex, 4 wire 18 gauge 6'
F2/5W
3/8" flex, 5 wire 18 gauge 6'
GLR
Fusing, fast blow
LPT830
Installed T8/T5/T5HO lamps, 80+ CRI, 3000K
LPT835
Installed T8/T5/T5HO lamps, 80+ CRI, 3500K
LPT841
Installed T8/T5/T5HO lamps, 80+ CRI, 4100K
LPT830HL
Installed T8/T5 hi lumen lamps, 80+ CRI, 3000K
LPT835HL
Installed T8/T5 hi lumen lamps, 80+ CRI, 3500K
LPT841HL
Installed T8/T5 hi lumen lamps, 80+ CRI, 4100K
CHIC
Chicago plenum rated'

Alcyon Multipoint

La serie Alcyon LED Vertical recessed es una Sistema formado por 3 partes, diseñado para ofrecer un alto desempeño, iluminación dirigida para cubrir las necesidades actuales de acentuación.



102

Alcyon Projector

La serie Alcyon LED Projector es una plataforma LED de óptica sencilla diseñada con un balance en la forma, función y confort visual.



106

SpotLED Multipoint

El balance perfecto entre ahorro de energía y desempeño visual.



110

SpotLED Projector

La serie Spot LED es una solución de alto brillo con montaje en riel. Ideal para clientes que se preocupan por el consumo de energía, calidad de ángulo, y desempeño visual.



114

118



CorePro Track

El mini cilindro Core Protrack brinda un buen desempeño de flujo luminoso equivalente a la mayoría de los MR16 de halógeno de 50W consumiendo 80% menos energía

120



Ecoaccent

EcoAccent es la nueva solución de LED para ahorros de energía en tiendas. Genera ahorros de energía de mas de 30% comparado con soluciones CDM.

124



SmartLED Accent

SmartLED Accent 2 es la solución ideal para iluminación de acento en oficinas y tiendas con LED.



Proyectores Alcyon Multipoint



La serie Alcyon LED Vertical empotrable es un Sistema formado por 3 partes diseñado para ofrecer un alto desempeño, iluminación dirigida para cubrir las necesidades actuales de acentuación.

► Aplicaciones:



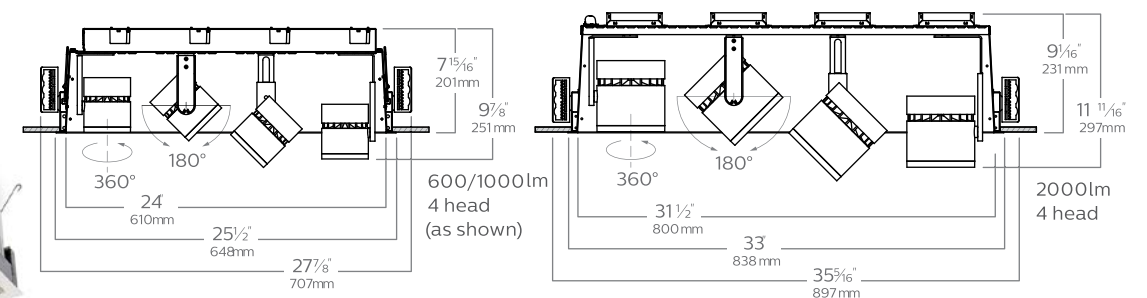
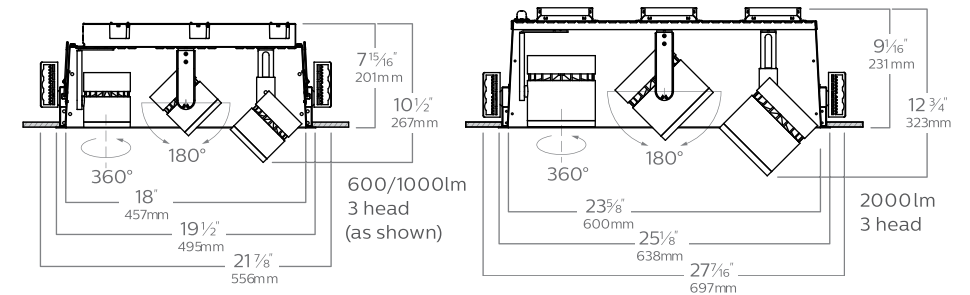
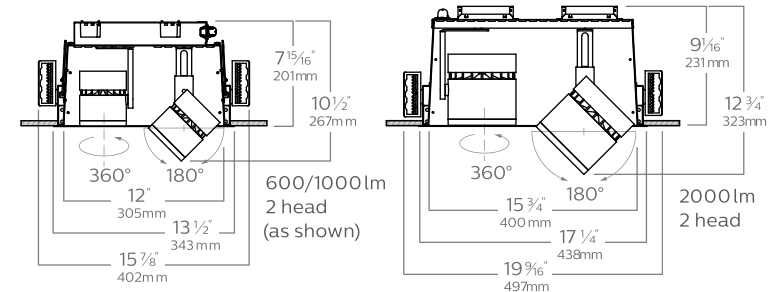
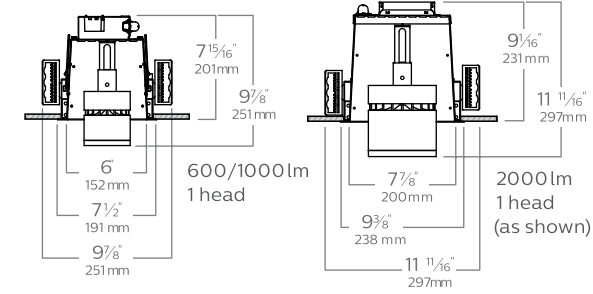
Retail



► Características Técnicas:

Características Técnicas	Alcyon Multipoint
Tecnología	LED
IP	IP20
Forma	Empotrable rectangular
Watts	10/ 18 / 32 W
Flujo Lumínico (Lm)	600 / 1000 / 2000 Lm
Lumen/Watt	60/ 56 / 67 Lm/w
Distribución	Spot narrow / spot / narrow flood / flood
CCT(K)	2700 / 3000 / 4000K
Opción de Driver	0-10V
Voltaje	120 - 277 V
Control Integrado	No
Lente / Óptica	Filtros, 4 diferentes ópticas
IRC	85
Opción Batería Integrada	No
Vida útil (L70,Hr)	50,000 Hrs.
Garantía	5 Años
Certificación	ENERGY STAR.
Material	Acero galvanizado
Código Familia	LLAVR

► Dimensiones:



FRAME-IN KIT

Series	Lúmenes	Heads	Voltaje
LLAVRM Alcyon LED recessed cylinder	11 600 /1000 lm 12 2000 lm	H1 1 head H2 2 head H3 3 head H4 4 head	120 120V 277 277V

Fixture

Series	Acabado	Lúmenes	CCT	Heads
LLAVRM Alcyon LED recessed cylinder	WH White BK Black	01 600 lm 11 1000 lm 12 2000 lm	27 2700 K 30 3000 K 40 4000 K	H1 1 head H2 2 head H3 3 head H4 4 head

Reflector

Series	Lúmenes	Reflector
LLAV Alcyon LED reflector	11 600 /1000 lm 12 2000 lm	RNS Narrow Spot RS Spot RNF Narrow flood RF Flood

Accesorio de sujeción	Acabado
LLAV11AH Alcyon LED 600 /1000 lm	WH Blanco Mate BK Negro Mate
LLAV12AH Alcyon LED 2000lm	

Snoot	Acabado
LLA11SN Alcyon LED 600 /1000 lm	WH Blanco Mate BK Negro Mate
23SNT6 Alcyon LED 2000lm	

Filtros de difusión	Acabado
LLAV11 Alcyon LED 600 /1000 lm	LS Linear Spread SY Symmetrical Spread SF Soft Focus FR Frosted Etched
LLAV12 Alcyon LED 2000lm	

Color filters/gels

Color gels provided by others for Alcyon LED 600 /1000 lm

ADF4 Alcyon LED 2000lm or Color gels provided by others

Hex cell louver

LLAHCA11 Alcyon LED 600 /1000 lm (matte black only)

AL4HC Alcyon LED 2000lm (matte black only)s

Proyectores Alcyon Projector



La serie Alcyon LED Projector es una plataforma LED de óptica sencilla diseñada con un balance en la forma, función y confort visual. Tiene una gran flexibilidad en flujo luminoso y ángulos de distribución, hacen de este el ideal para aplicaciones de acento.

► Aplicaciones:



Retail



► Características Técnicas:

Características Técnicas	Alcyon Projector
Tecnología	LED
IP	IP20
Forma	Lytespan radius, basic and advent track.
Watts	14.8 W
Flujo Lumínico (Lm)	1100 lm
Lumen/Watt	75 lm/W
Distribución	Spot / Narrow flood / Flood
CCT(K)	2700 / 3000 / 3500 / 4000K
Opción de Driver	Atenuación - Lutron
Voltaje	120 V
Control Integrado	NO
Lente / Óptica	Intercambiable, louver, crisp white
IRC	80 / 90
Opción Batería Integrada	No
Vida útil (L70,Hr)	50,000 hrs.
Garantía	5 Años
Certificación	UL
Material	Policarbonato
Código Familia	LLAH11

► Características generales:

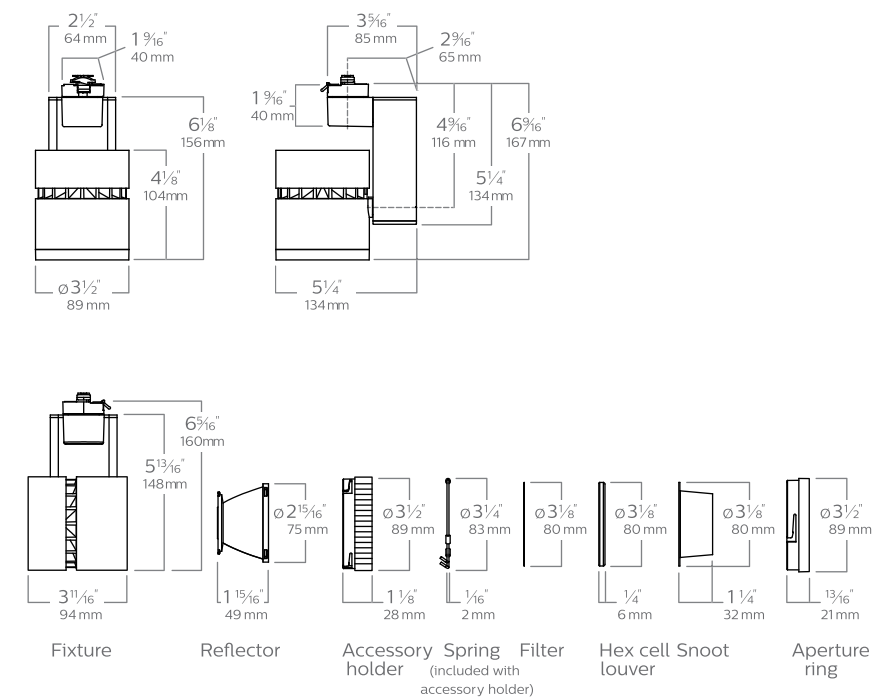
- Fijación en riel para conexión mecánica y eléctrica
- Contacto para poder extender al segundo circuito (solo algunas opciones)
- 365° de rotación horizontal
- 90° de ajuste vertical
- Housing con disipador de calor integrado para asegurar las 50,000 horas de vida útil
- Housing de driver de policarbonato
- Clip de seguridad para ajustar el driver al riel
- Ópticas intercambiables

► Dimensiones:

10 W / 600 & 15 W / 1000 lm track lighting



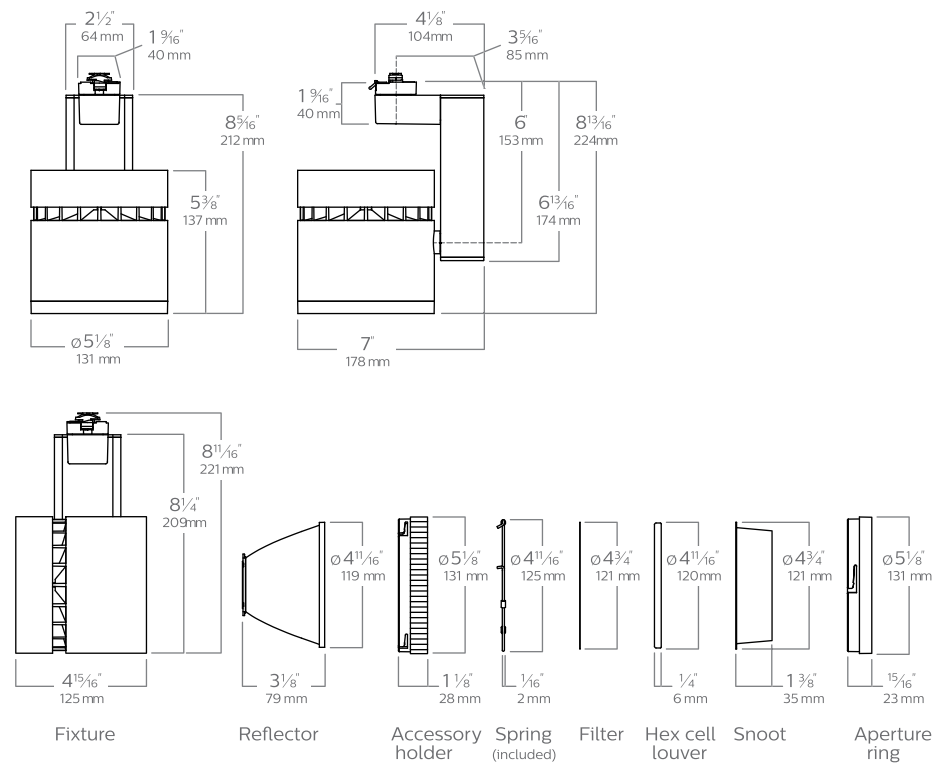
LLAV1130AL
shown above with
RS reflector



32 W / 2000 lm track lighting



LLAV1240AL
shown above with
RS reflector



► Arquitectura del código:

FRAME-IN KIT

Series	Lúmenes	CCT	Acabado
LLAV	01 600 lm	27 2700 K	WH Blanco
Alcyon LED	11 1000 lm	30 3000 K	AL Aluminio
track cylinder	12 2000 lm	40 4000 K	BK Negro

Reflector

Series	Lúmenes	Reflector
LLAV	11 600 /1000 lm	RNS Narrow Spot
Alcyon LED	12 2000 lm	RS Spot
reflector		RNF Narrow flood
		RF Flood

Accesorio de sujeción		Acabado
LLAV11AH	Alcyon LED 600 / 1000 lm	WH Blanco mate
		BK Negro mate
LLAV12AH	Alcyon LED 2000lm	AL Aluminio
Snoot		
LLA11SN	Alcyon LED 600 / 1000 lm ³	WH Blanco mate
		BK Negro mate
23SNT6	Alcyon LED 2000lm	AL Aluminio
Filtros de difusión		
LLAV11	Alcyon LED 600 /1000 lm	LS Linear Spread
		SY Symmetrical Spread
LLAV12	Alcyon LED 2000lm	SF Soft Focus
		FR Frosted Etched
Color filters/gels		
Color gels provided by others for Alcyon LED 600 /1000 lm		
ADF4 Alcyon LED 2000lm or Color gels provided by others		
Hex cell louver		
LLAHCA11 Alcyon LED 600 /1000 lm (matte black only)		
AL4HC Alcyon LED 2000lm (matte black only)s		

Proyectores SpotLED Multipoint



El SpotLED Multipoint es un sistema de 2 partes que ofrece un alto desempeño para cubrir las necesidades demandantes de la iluminación de acento. Múltiples cabezales proveen gran flexibilidad en aplicaciones.

► Aplicaciones:



Retail



Restaurantes



Súper
Mercados

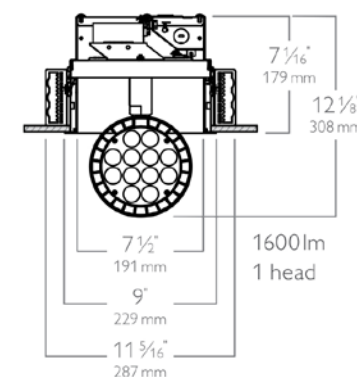


► Características Técnicas:

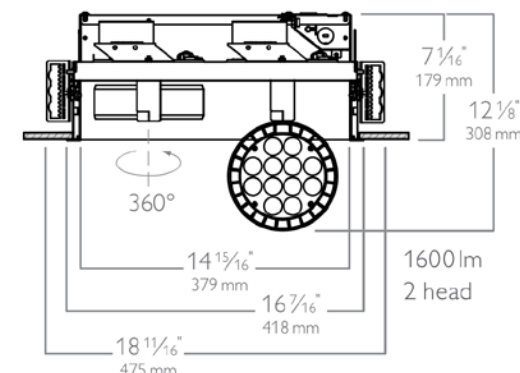
Características Técnicas	SpotLED Multipoint
Tecnología	LED
IP	IP20
Forma	Empotrada / Rectangular
Watts	13 / 22 W
Flujo lumínico (lm)	1000 / 1600 lm
Lumen/watt	77 / 73 lm/W
Distribución	Spot / Narrow flood / Flood
CCT (K)	2700 K / 3000 K / 4000 K
Opción de driver	PSU
Voltaje	120-277 V
Control integrado	NO
Lente / óptica	Termoplástica clara
IRC	85
Opción batería integrada	No
Vida útil (l70,hr)	50,000 hrs.
Garantía	5 Años
Certificación	ENERGY STAR
Material	Aluminio
Código familia	LLABR

► Dimensiones:

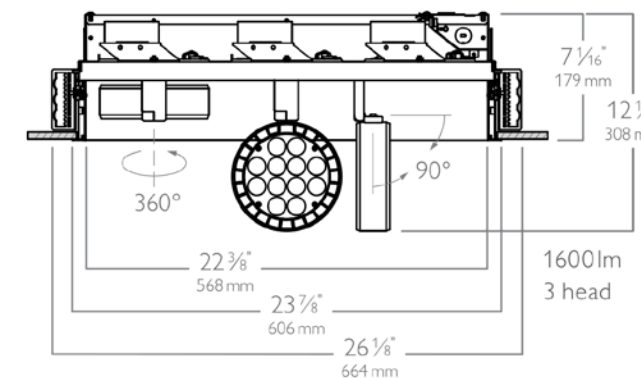
1 cabeza, empotrado



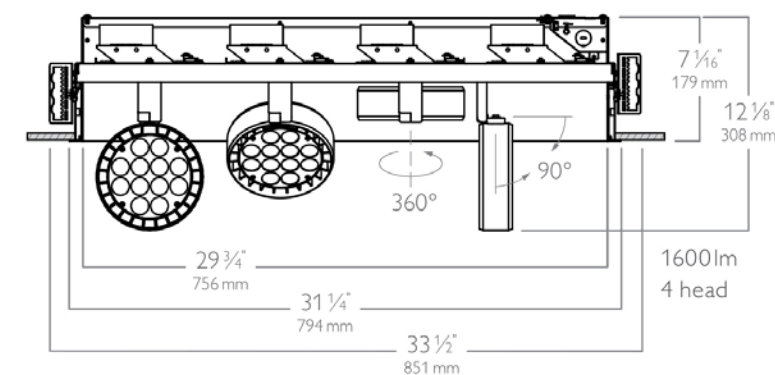
2 cabezas, empotrado



3 cabezas, empotrado



4 cabezas, empotrado



► Arquitectura de código:

Fixture

Series	CCT	Acabado	Reflector	Temperatura de Color
LLABS LLABO	9 9" para 1 cabeza	WH Blanco mate	0 11W - 9 LEDs	27 2700K
LLAB1	17 17" para 2 cabezas	BK Negro mate	1 22W - 12 LEDs	30 3000K
Spot LED empotrado	24 24" para 3 cabezas 32 32" para 4 cabezas			40 4000K

Trim

Series	Longitud	Acabado	Flange
LLABR	9 9" para 1 cabeza	WH Blanco mate	W With flange
Spot LED recessed	17 17" para 2 cabezas 24 24" para 3 cabezas 32 32" para 4 cabezas	BK Negro mate	FT Flangeless trim

Mud-In kit

Series	Longitud	Opción
LLABR	9 9" para 1 cabeza	MK Mud-In kit only available with FT flangeless trim kit option
Spot LED recessed	17 17" para 2 cabezas	
	24 24" para 3 cabezas	
	32 32" para 4 cabezas	

Accesorios

Accesorio de sujeción	Acabado
8595 Spot LED 13W LLAB1AH Spot LED 22W	WH Blanco mate BK Negro mate

Snoot	Acabado
2ISNT6 Compatible Snoot for Spot LED 11W It 11W	WH Blanco mate BK Negro mate

Diffusion filter	Acabado
AF4 Compatible Filter for Spot LED 13W & 11W	LS Linear Spread SY Symmetrical Spread SF Soft Focus FR Frosted Etched

Color filter

ADF4 Compatible Filter for Spot LED 13W It 22W

Hex cell louver

AL4HC Compatible Louver for Spot LED 13W & 22W

Proyectores SpotLED Projector



El Spot LED projector es un sistema de 2 partes que ofrecen un alto desempeño en arquitectura para las demandantes necesidades de iluminación de acento.

► Aplicaciones:



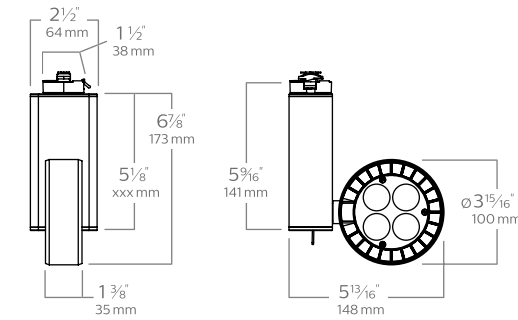
Retail

► Características Técnicas:

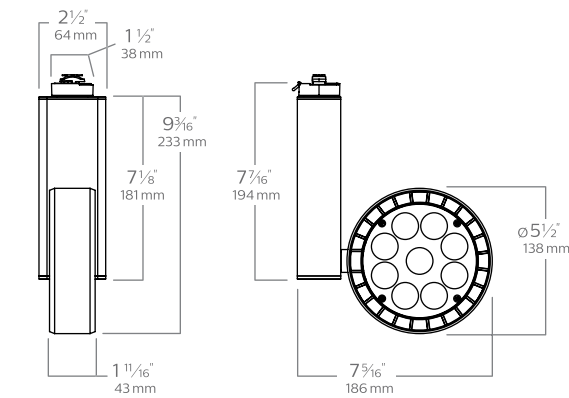
Características Técnicas	SpotLED Projector
tecnología	LED
IP	IP20
Forma	Lytespan Radius, básica, y de un solo punto en riel
Watts	10 / 12 / 26 W
Flujo lumínico (lm)	600 / 1000 / 2000 Lm
Lumen/watt	60 / 84 / 77 lm/W
Distribución	Spot / Narrow flood / Flood
CCT (K)	2700 / 3000 K
Opción de driver	PSU
Voltaje	120V
Control integrado	Lutron dimming
Lente / óptica	Clara termoplástica / (Opcional) UV, FR, SF, LF, AS
IRC	85
Opción batería integrada	No
Vida útil (l70,hr)	50,000 Hrs.
Garantía	5 Años
Certificación	ENERGY STAR
Material	Aluminio
Código familia	LLABS

► Dimensiones:

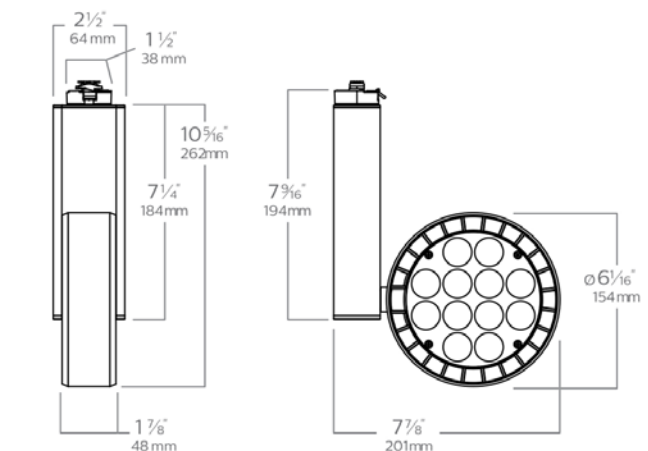
10 W / 600 lm track lighting



15 W / 1000 lm track lighting



34 W / 2000 lm track lighting



Proyectores Core Protrack



El mini cilindro Core Protrack brinda un buen desempeño de flujo luminoso equivalente a la mayoría de los MR16 de halógeno de 50W consumiendo 80% menos energía además de fácil mantenimiento. El driver completamente integrado, control de calor y ópticas proveen un diseño estético con iluminación uniforme.

► Aplicaciones:



Retail



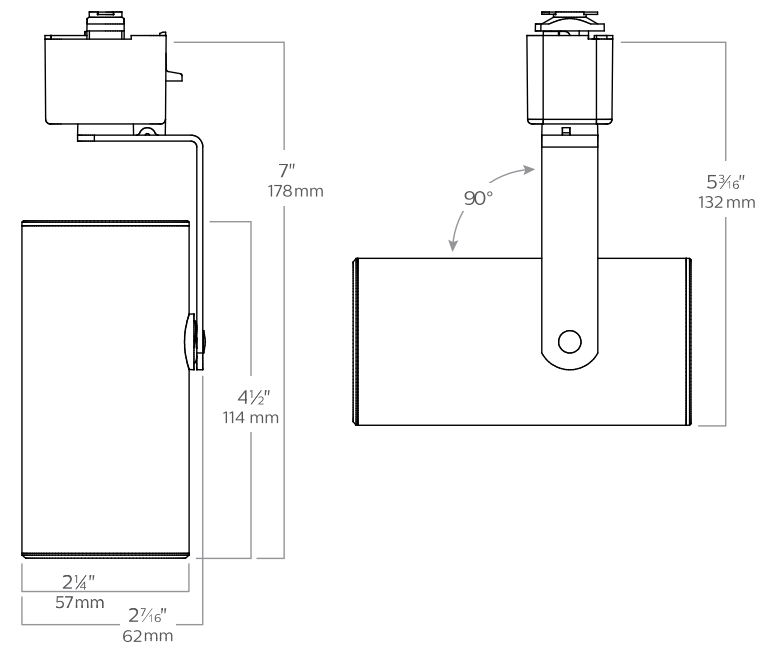
Restaurantes



► Características Técnicas:

Características Técnicas	Core Protrack
Tecnología	LED
IP	IP20
Forma	Track heads / Cylinder
Watts	9 W
Flujo lumínico (lm)	700 lm
Lumen/watt	78 lm/W
Distribución	Narrow flood / Wide flood
CCT (K)	2700 / 3000 K
Opción de driver	No
Voltaje	120 V
Control integrado	Elv dimming
Lente / óptica	Termoplástico clara
IRC	80 / 90
Opción batería integrada	No
Vida útil (L70,hr)	50,000 Hrs.
Garantía	5 Años
Certificación	ENERGY STAR
Material	Aluminio
Código familia	LT08

► Dimensiones:



► Arquitectura del código:

ejemplo: **LT08RNF830AL**

Series	Adaptador para Riel	Lúmenes	Ángulo de haz	CRI / CC	Acabado	Opciones
LT		08	RNF	830	AL	
LT CorePro LED Mini Cylinder	Lightolier C Capri ¹ H Halo J Juno	08 700 L	RNF Narrow Flood 20° RWF Wide Flood 35°	827 80 CRI / 2700 K 830 80 CRI / 3000 K 930 90 CRI / 3000 K	AL Aluminio BK Negro WH Blanco	CW CrispWhite2 None (leave blank)

Proyectores Ecoaccent



EcoAccent es la nueva solución de LED para ahorros de energía en tiendas. La eficacia del sistema es de 75lm/W promedio, lo que genera ahorros de energía de más de 30% comparado con soluciones CDM. El diseño es compacto gracias al excelente diseño en control de calor.

► Aplicaciones:



Retail



Retail



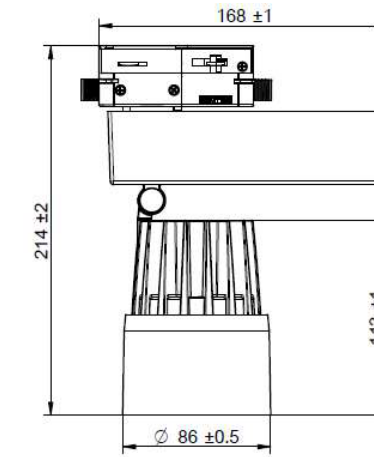
► Características Técnicas:

Características Técnicas	ECOACCENT
Tecnología	LED
IP	IP20
Forma	TRACK / Empotrable
Watts	13W / 28-29W / 38-42W / 4-50W
Flujo lumínico (lm)	1000lm / 2000lm / 3000lm / 3900lm
Lumen/watt	85 lm/W
Distribución	WB / MB / NB
CCT (K)	3000 / 4000K
Opción de driver	No
Voltaje	120V - 277V / 220-240 V
Control integrado	No
Lente / óptica	Película altamente reflejante y alta transmitancia de luz
IRC	80 / 90
Opción batería integrada	No
Vida útil (l70,hr)	30,000 hrs.
Garantía	2 años
Certificación	CB, CCC
Material	PMMA
Código familia	ST291T (Track) / RS291B (Recessed)

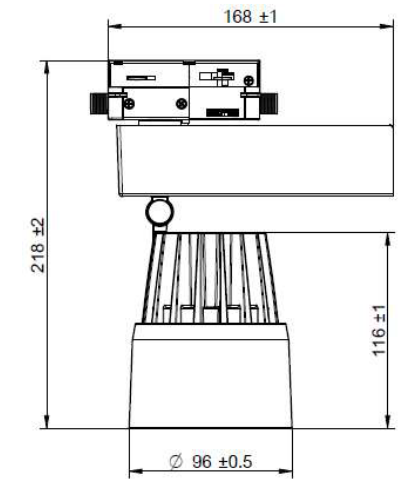
► Dimensiones:



A: EH-C



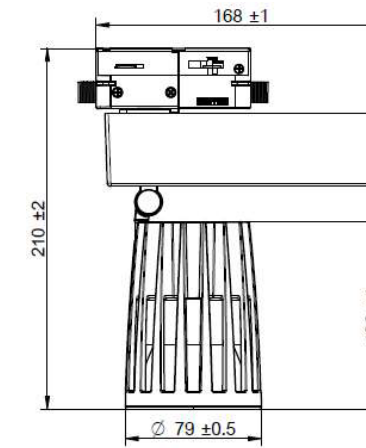
LED10 & 20



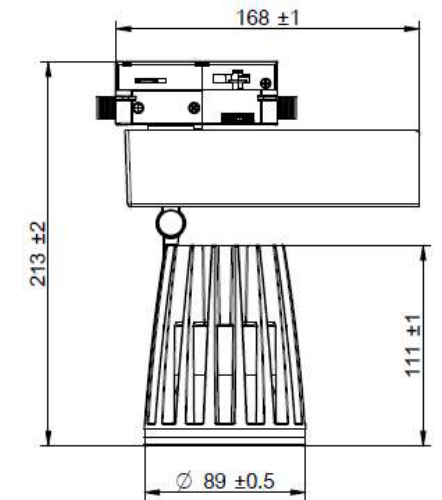
LED10 & 20



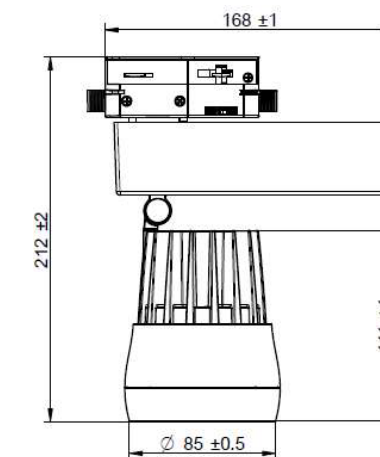
B: EH-N



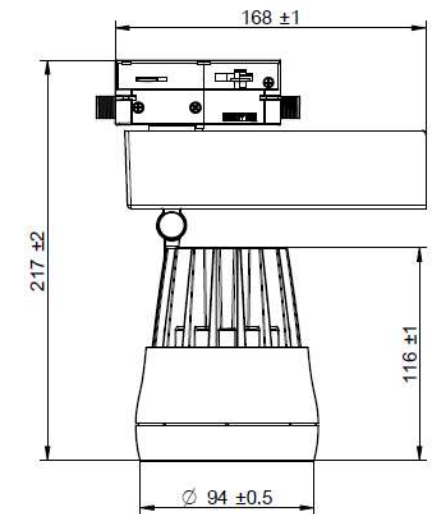
LED10 & 20



LED30 & 40



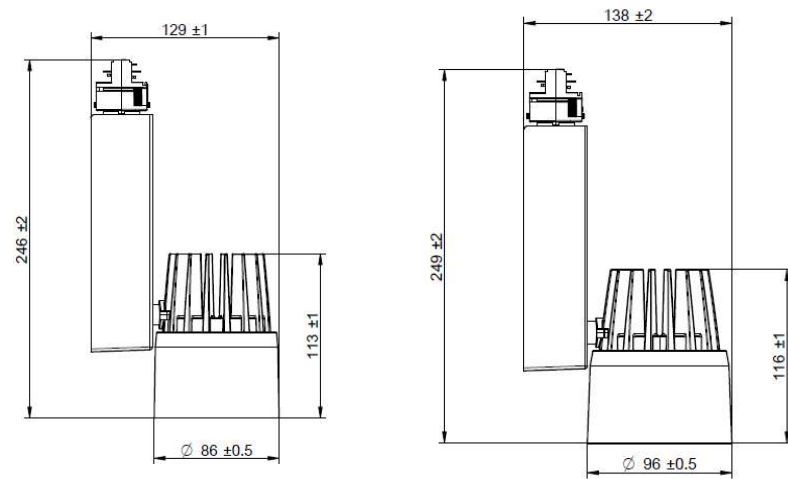
LED10 & 20



LED30



D: PR-C

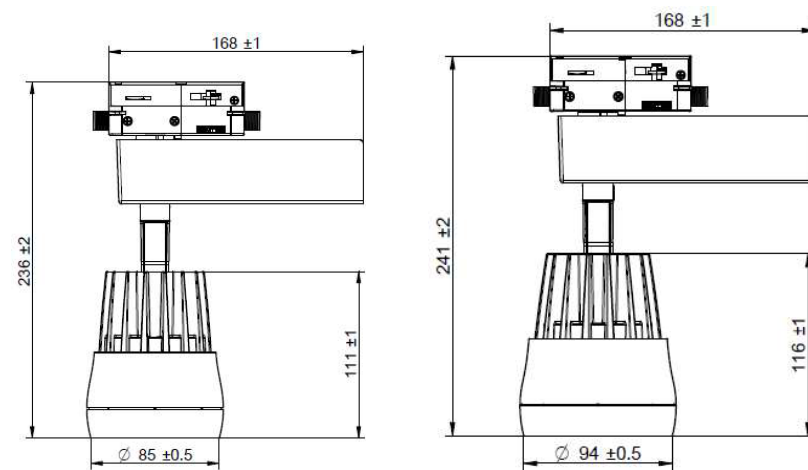


LED10 & 20

LED30



E: SB-O

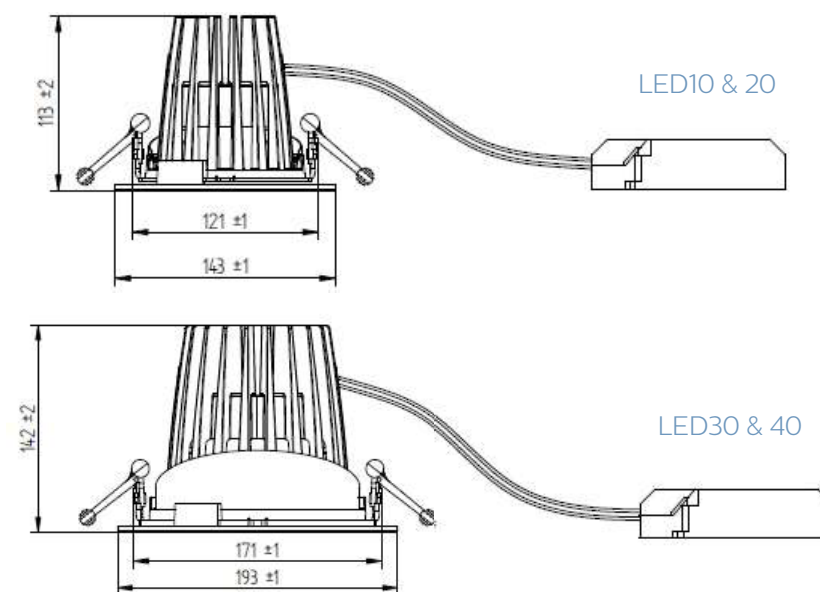


LED10 & 20

LED30



Recessed
RS291B



LED10 & 20

LED30 & 40

Arquitectura del código:

ejemplo: **ST291T** EH-O LED20/830 PSU-E WB WH
 1 2 3 4

1 Forma

EH-C: Design A
 EH-N: Design B
 EH-O: Design C
 PR-C: Design D
 SB-O: Design E



2 Flujo luminoso

LED10: 1000lm
 LED20: 2000lm
 LED30: 3000lm
 LED40: 4000lm

3 CCT

830: 3000K
 840: 4000K
 CW: 3000K CrispWhite (CRI 90)

4 Ángulo de apertura

NB: narrow beam typ. 12°
 MB: mid beam typ. 24°
 WB: wide beam typ. 36°

ejemplo: **RS291B** LED10/830 PSU-E NB WH
 1 2 3

1 Flujo luminoso

LED10: 1000lm
 LED20: 2000lm
 LED30: 3000lm
 LED40: 4000lm



2 CCT

830: 3000K
 840: 4000K
 CW: 3000K CrispWhite (CRI 90)

3 Ángulo de apertura

NB: narrow beam typ. 12°
 MB: mid beam typ. 24°
 WB: wide beam typ. 36°

Proyectores SmartLED Accent



SmartLED Accent 2 es la solución ideal para iluminación de acento en oficinas y tiendas con LED. Es la segunda generación de downlights de la familia SmartLED con máxima fiabilidad y calidad ya reconocidas en el mercado a un costo más competitivo.

► Aplicaciones:



Retail



Restaurantes

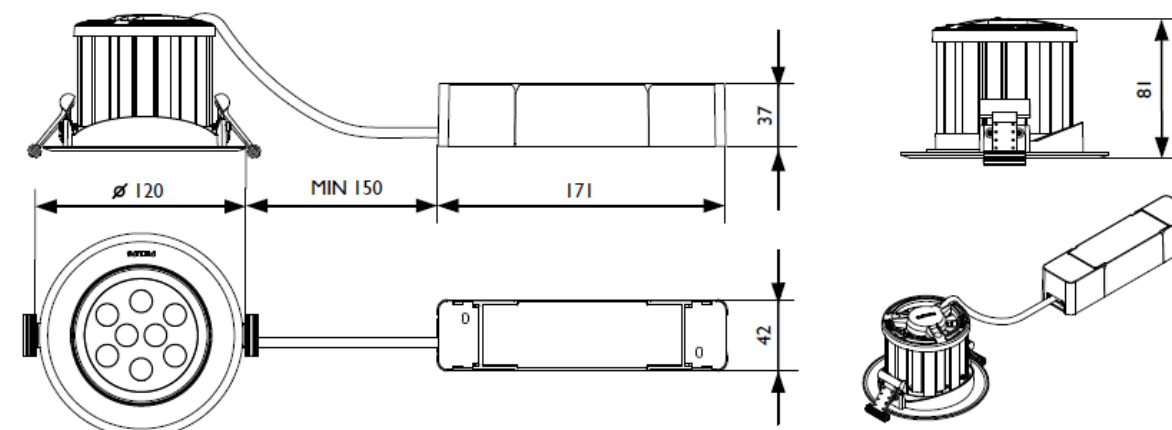


► Características Técnicas:

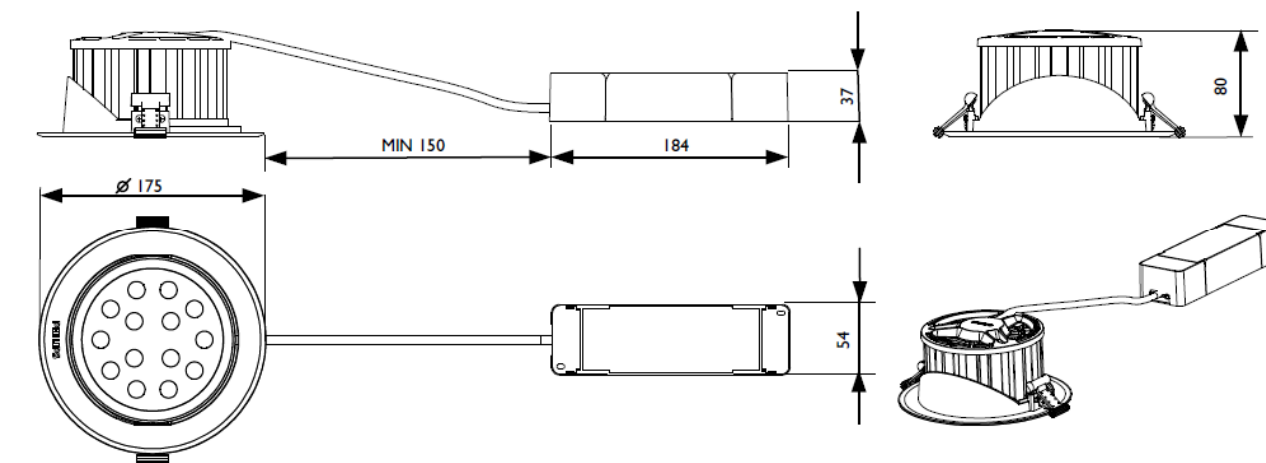
Características Técnicas	SmartLED Accent
Tecnología	LED
IP	IP20
Forma	Empotrado
Watts	8.5 W
Flujo lumínico (lm)	800 lm
Lumen/watt	94 lm /W
Distribución	MB / WB
CCT (K)	3000 / 4000 K
Opción de driver	PSU / PSR
Voltaje	120-277V
Control integrado	NO
Lente / óptica	PLASTIC / POLYCARBONATE
IRC	80
Opción batería integrada	NO
Vida útil (l70,hr)	25,000 hrs.
Garantía	2 AÑOS
Certificación	CE
Material	PMMA
Código familia	RS013

► Dimensiones:

RS053B



RS054B



► Arquitectura del código:

ejemplo: **RS013BLED5-40-/830 PSR WH FIX**

1 2 3 4 5 6 7

1

012: 200lm
013: 500/800lm

2

2: 200lm
5: 500lm
8: 800lm

3

25: 25°
40: 40°

4

30: 3000 K
40: 4000 K

5

PSR: atenuable
PSU: no atenuable

6

WH: white RAL 9003
ALU: silver paint RAL9006

7

FIX: non-tilt No
FIX: tilttable (RS012 is non-tilt always)

FluxStream

La familia FluxStream de s LED lineales, ofrecen excelente calidad, iluminación más uniforme comparada con tecnología fluorescente para un amplio rango de aplicaciones



128

134



SlimBright

Constantemente mejorando la salida luminica y la buena calidad de luz, la SlimBright 300 es extremadamente robusta y flexible.

LBX

Los s LED de suspender LBX con opción de ópticas light balance entrega la versatilidad requerida para una amplia variedad de aplicaciones.



132

136



Tru Groove

TruGroove ofrece un rendimiento sin igual y un diseño realmente innovador, destacándose en cualquier espacio arquitectónico.



Sistemas Líneales FluxStream



El FluxStream LED ofrece el mejor balance entre funcionalidad y desempeño. La elección del FluxStream es para una variedad de aplicaciones tanto, residencial, comercial e industrial con la eficiencia de Philips. Excepcional durabilidad y estética hacen de FluxStream la opción ideal.

Aplicaciones:



Industria



Aeropuertos



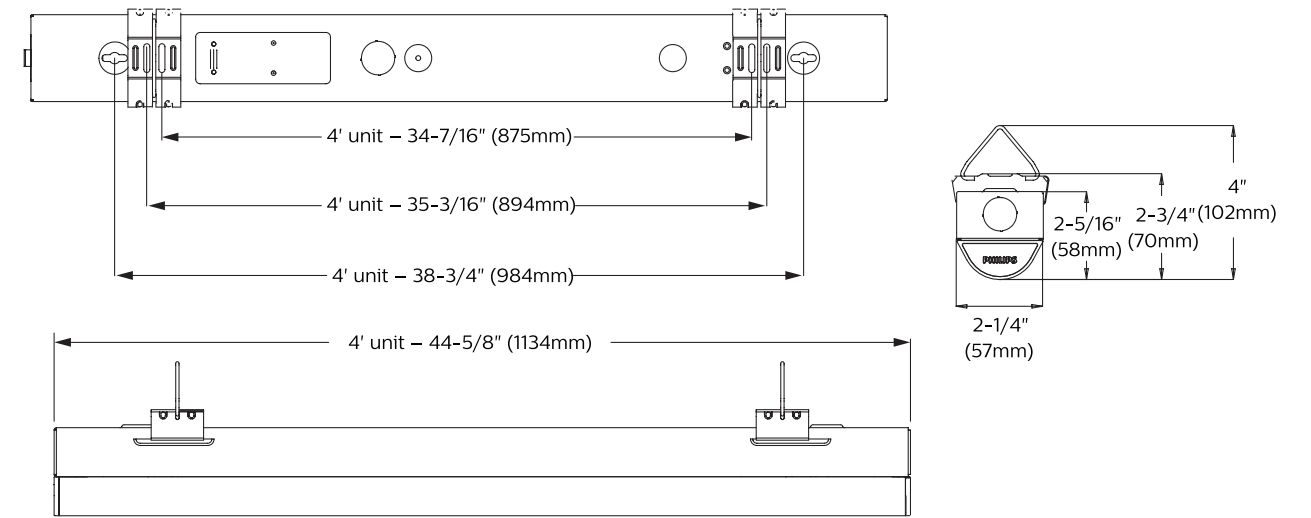
Oficinas



Características Técnicas:

Características Técnicas	FluxStream
Tecnología	LED
Ip	IP20
Forma	Líneal
Watts	33W / 53W
Flujo Lumínico (Lm)	3700Lm / 5500Lm
Lumen/Watt	112Lm/W - 103Lm/W
Distribución	Abierto
CCT (K)	3000K / 3500K / 4000K / 5000K
Opción De Dirver	0-10V / Atenuación por pasos / DALI
Voltaje	UNIV / 120V / 277V/ 347V
Control Integrado	Sensor de presencia opcional
Óptica	Policarbonato
IRC	>80
Opcion bateria integrada	Si
Vida útil (L70,Hr)	100,000
Garanía	5 Años
Certificación	UL
Material	Acero rolado en frío
Código familia	LFR

Dimensiones:



Arquitectura del código:

ejemplo: **LF8FR3940UDZT**

Series	Longitud (nominal)	Óptica	Reflector	Lúmenes (nominales)	Color	Voltaje	Driver
LF	8	FR		39	40	U	DZT
LF FluxStream	2'2" longitud 3'3" longitud 4'4" longitud 8'8" longitud ¹	FR 100% Frost	Ninguno	20 2000 lúmenes ² 30 3000 lúmenes ³ 31 3100 lúmenes ⁴ 39 4000 lúmenes ⁴ 52H 5200 lúmenes, hi-temp ⁴ 60 6000 lúmenes ⁴	50 5000K 40 4000K 35 3500K 30 3000K	U Universal 120/277V 1 120V ⁶ 2 277V ⁶ 3 347V ⁷	DZT 0-10v dimming SZT Atenuación por pasos (100-40) XDIM6 MarkX Phase Dimming DALI DALI L3D Lutron Hi-Lume A 1% Dimming

Sistemas Líneales LBX



Los luminarios LED de suspender LBX con opción de ópticas light balance entrega la versatilidad requerida para una amplia variedad de aplicaciones. Disponible en 5 diferentes configuraciones. LBX es fácil de instalar y puede ser instalada en línea. La óptica light balance direcciona la luz donde sea necesaria. Puedes escoger entre diferentes tipos de ópticas, cerradas, medias, abiertas, pasillo y doble asimétrica.

Aplicaciones:



Súper
Mercados



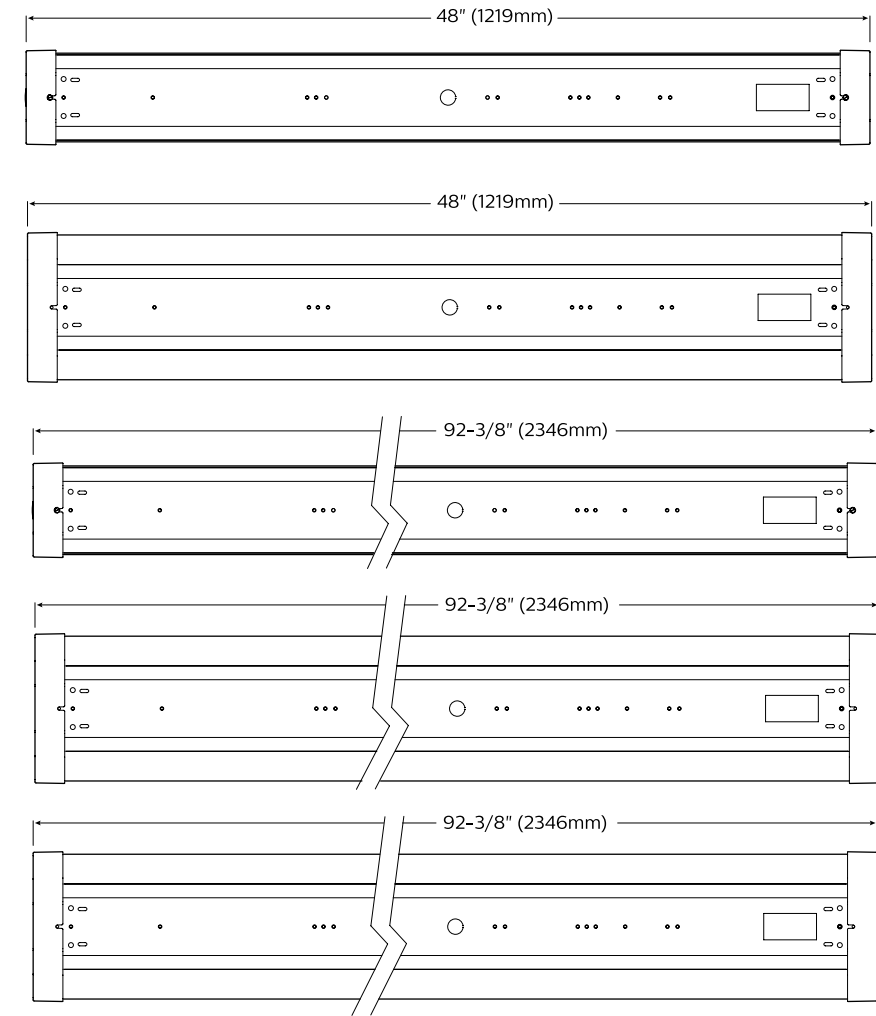
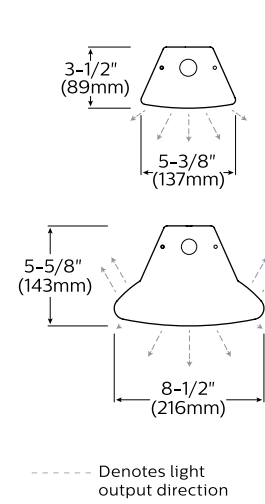
Súper
Mercados



Características Técnicas:

Características Técnicas	LBX
Tecnología	LED
Ip	IP20
Forma	Rectangular
Watts	31W / 41W / 53W / 55W / 66W
Flujo Lumínico (Lm)	4000lm / 5500lm / 7000lm / 9000lm / 11000lm / 14000lm / 18000lm
Lumen/Watt	128Lm/W - 150Lm/W
Distribución	Abierto
CCT (K)	4000K
Opción De Dirver	0-10V
Voltaje	UNV / 347V
Control Integrado	Sensor de presencia opcional
Óptica	LightBalance optics / Louver / flat lens / oval lens
IRC	80
Opcion bateria integrada	SI
Vida útil (L70,Hr)	100,000
Garañia	5 Años
Certificación	DLC
Material	Metal
Código familia	LBX

Dimensiones:

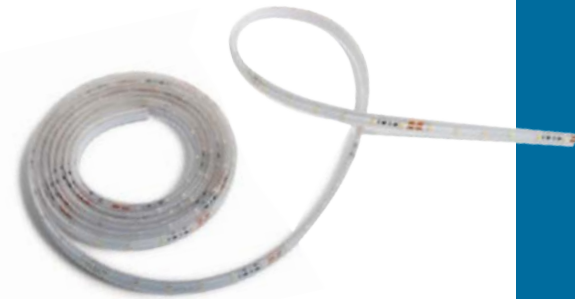


Arquitectura del código:

ejemplo: **LBX55L840-UNV-FD**

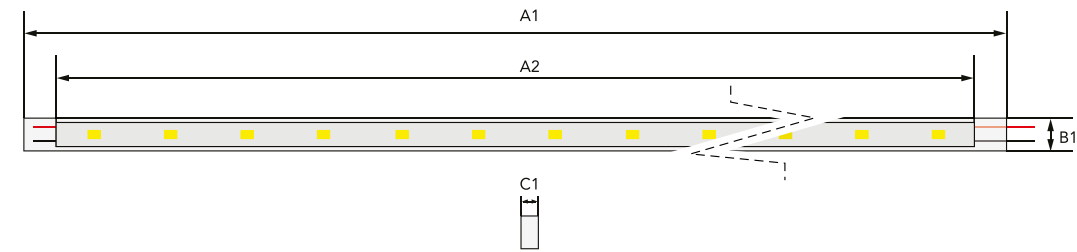
Familia	Lúmenes	Temperatura de color	Voltaje	Ópticas	Opciones
LBX	55L	840	UNV		FD
LBX	40L 4,000 lm nominales (4')	840 4000K (CRI 80)	UNV Voltaje Universal 120-277V	Blank Voltaje Universal N¹ Cerrada M¹ Media W¹ Abierta A¹² DA¹³ Distribución general asimétrica	FD Lente oval difuso con iluminación hacia arriba UD Lente oval difuso con iluminación hacia arriba EMLED⁶ Batería de emergencia OCCLB^{7,8} Sensor de presencia OCCHB^{7,8} Sensor de presencia
	55L 5,500 lm nominales (4')		120 120V		
	70L 7,000 lm nominales (4')		208 208V		
	80L 8,000 lm nominales (8')		240 240V		
	110L 11,000 lm nominales (8')		277 277V		
	140L 14,000 lm nominales (8')		347* 347V		
	180L 18,000 lm nominales (8')				

Sistemas Líneales SlimBright 300



Constantemente mejorando el flujo luminoso y la buena calidad de luz, la slimbright 300 es extremadamente robusta y flexible. Garantiza uniformidad en el color y en la luz. Slimbright es ajustable en largo y es muy fácil de instalar con cinta doble cara o clips de montaje con el fin de ajustarse a los diseños de iluminación y aplicaciones.

Dimensiones:



Producto	A1 (mm)	A2 (mm)	B1 (mm)	C1 (mm)
Versión de 1m	1020	1000	12.9	5.4
Versión de 5m	5020	5000	12.9	5.4

Aplicaciones:



Retail



Restaurantes



Oficinas



Características Técnicas:

Características Técnicas	SLIMBRIGHT 300
Tecnología	LED
Ip	IP21
Forma	Líneal
Watts	11.7 W/M
Flujo Lumínico (Lm)	1173 Lm/M
Lumen/Watt	101Lm / W
Distribución	Abierto
CCT (K)	2700K / 4000K / 6500K
Opción De Dirver	PSU / 0 - 10V / DALI
Voltaje	24V DC
Control Integrado	No
Óptica	No
IRC	>80
Opcion bateria integrada	N/A
Vida útil (L70,Hr)	50000 @L70
Garantía	7 Años
Certificación	CE
Material	Silicona
Código familia	SlimBright 300i WHT 5m

Arquitectura del código:

Modelo	Descripción	Temp Color	flujo luminoso (lm)	Potencia (W)	Eficacia (lm/W)	IRC	Voltaje	# Of LEDS	Grado IP	Temperatura
KSB3001612	SlimBright 300 WHT 6500K 1000mm	6500K	1176	11.7	100	80+	24V	56	67	-20 a 60 °C
KSB3001412	SlimBright 300 WHT 4000K 1000mm	4000K	1173	11.7	100	80+	24V	56	67	-20 a 60 °C
KSB3001212	SlimBright 300 WHT 2700K 1000mm	2700K	1168	11.6	101	80+	24V	56	67	-20 a 60 °C
KSB3001652	SlimBright 300 WHT 6500K 5000mm	6500K	1176	11.7	100	80+	24V	280	67	-20 a 60 °C
KSB3001452	SlimBright 300 WHT 4000K 5000mm	4000K	1173	11.7	100	80+	24V	280	67	-20 a 60 °C
KSB3001252	SlimBright 300 WHT 2700K 5000mm	2700K	1168	11.6	101	80+	24V	280	67	-20 a 60 °C

Modelo	Descripción	Temp Color	flujo luminoso (lm)	Potencia (W)	Eficacia (lm/W)	IRC	Voltaje	# Of LEDS	Grado IP	Temperatura
KSB3000151	SlimBright 300i-WHT 2200K 5000mm	2200K	1296	11.2	116	80+	24V	280	21	-20 to 60 °C
KSB3000251	SlimBright 300i-WHT 2700K 5000mm	2700K	1286	11.3	113	80+	24V	280	21	-20 to 60 °C
KSB3000451	SlimBright 300i-WHT 4000K 5000mm	4000K	1479	11.7	126	80+	24V	280	21	-20 to 60 °C
KSB3000651	SlimBright 300i-WHT 6500K 5000mm	6500K	1532	11.9	129	80+	24V	280	21	-20 to 60 °C

Sistemas Lineales

Tru Groove



► TruGroove ofrece un rendimiento sin igual y un diseño realmente innovador, destacándose en cualquier espacio arquitectónico. Los nuevos terminales del luminario ofrecen opciones interminables y libertad en creatividad para mezclarse en paredes y cielos. Un Gran diseño no baja las expectativas para cumplir el desempeño. Se eleva el desempeño para cumplir con las expectativas.

► Aplicaciones:



Retail



Oficinas

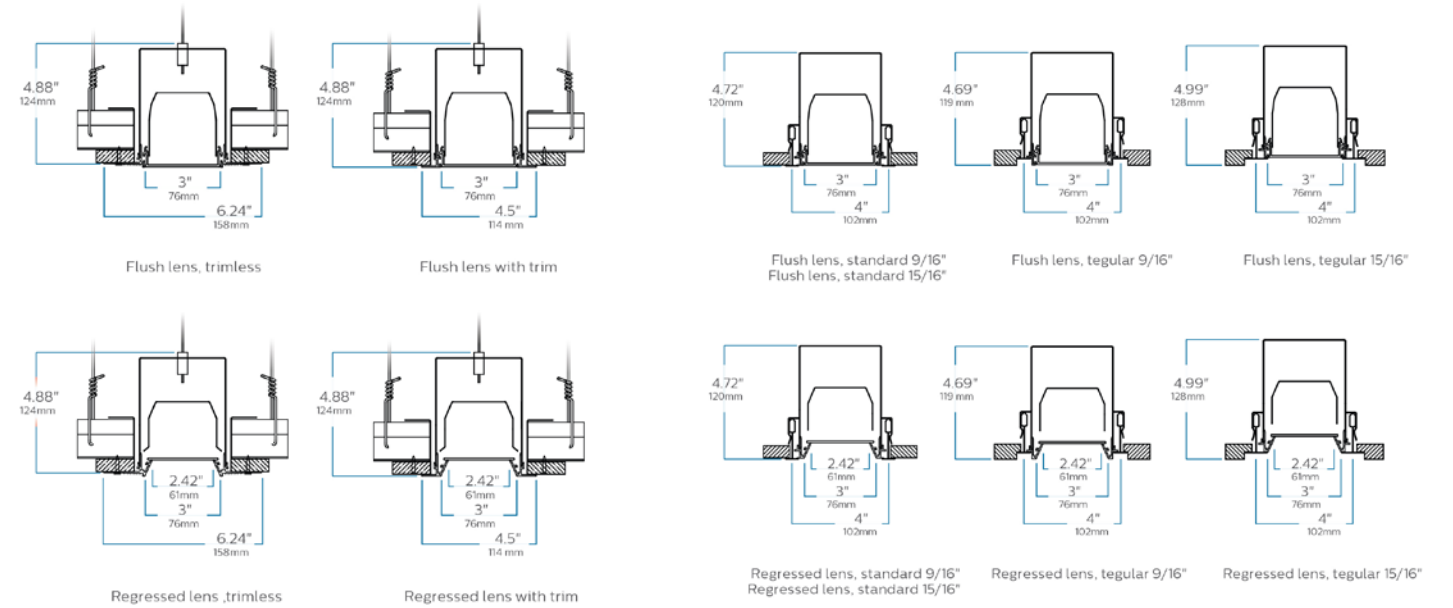


Restaurantes

► Características Técnicas:

Características Técnicas	TRU GROOVE
Tecnología	LED
Grado IP	IP20
Forma	Rectangular
Watts	18W / 28W / 40W
Flujo Lumínico (lm)	1500lm / 2200lm / 3000lm
Lúmen/Watt	78lm / W
Distribución	Wide
CCT (K)	3000K / 3500K / 4000K
Opción de driver	PSU / 0 - 10V / DALI
Voltaje	120V / 277V / 347V
Control Integrado	No
Óptica	Meso Optics
IRC	>80
Opción batería integral	Yes
Vida útil (l70,hr)	3000Lm - 70000 / 2200Lm - 68000 / 1500Lm - 54000 @L80
Garantía	5 Años
Certificación	UL / CSA / IES / IC
Material	Cold rolled steel
Código de familia	39C8

► Dimensiones:



Drywall

T-grid

► Arquitectura del código:

Serie	Versión	Desempeño	Fuente de luz	Lámparas	Desempeño	Housing	Ceiling / Trim	Longitud de la corrida	Cableado	Voltaje	Balastro / Driver
3	S	1	F	10	Meso	S	1	longitud específica	1	1	E
Tru	Standalone	Simétrica	T5	1 lamp	Optics Lens	Standard	T-grid	(ft)	1 cct	120 V	Standard
Groove	C	8	H	2	Q	C	3		2	277 V	
Empotrable	Continuous Linear	Asimétrica	T5HO	2 lamp	Flush	Chicago	Drywall Trimless		3	3	
	A		Source L LED	Color Temp A 4000K B 3500K C 3000K	Regressed	4	Drywall Trim		1 cct w/ emergency 5	347V	
	G								1 cct w/ battery pack 7		
	K								1 cct w/ dimming		
	O	Definition Symmetric	Source L LED	Color Temp A 4000K B 3500K C 3000K	Definition L Flush M Regressed						

Wrap OW LED

Philips Day-Brite / Philips CFI OW wraparound es una solución LED ideal para montaje sobrepuesto en áreas de iluminación comercial y aplicaciones residenciales.

140



144

Belmont

El luminario Philips CFI Belmont Cloud Wraparound es una excelente solución de iluminación para cafeterías, pequeñas oficinas, corredores, cocinas.



146

Caravel

Caravel es un luminario para sobreponer con un cuerpo tratado con fosfato para máxima resistencia a la corrosión.



142

Jump

Uno de los luminarios favoritos, reinventado para sacar provecho de la mejora del rendimiento de la tecnología LED.



Superficie Wrap OW LED



Wrap OW LED es una solución LED ideal para montaje sobrepuesto en áreas de iluminación comercial y aplicaciones residenciales.

Aplicaciones:



Oficina



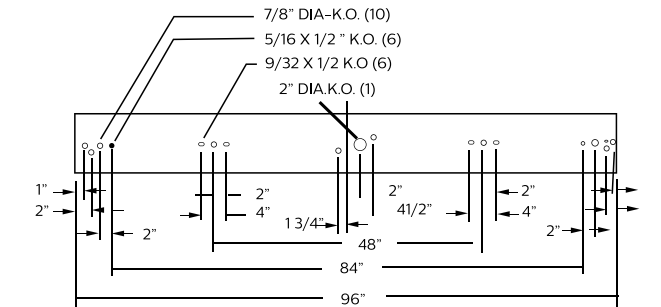
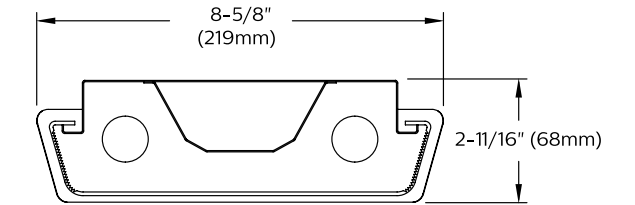
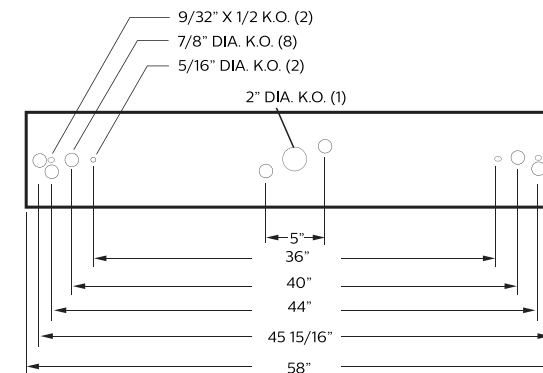
Escuelas



Características Técnicas:

Características Técnicas	Wrap Ow
Tecnología	LED
IP	IP20
Forma	Sobreponer / rectangular
Watts	2' - 3000 / 4000 lm 4' & 8' - 4000 / 5000 / 7000 lm
Flujo lumínico (lm)	2' - 33 / 47 W 4' & 8' - 37 / 53 / 73 lm
Lumen/watt	Hasta 95 lm/W
Distribución	Abierto
CCT (K)	4000 K
Opción de driver	Atenuable 0-10 V
Voltaje	UNV 120-277 V
Control integrado	NO
Lente / óptica	Acrílico
IRC	> 80
Opción batería integrada	SI
Vida útil (l70,hr)	50,000
Garantía	3 Años
Certificación	UL
Material	Code gauge formed steel
Código de familia	OWL

Dimensiones:



Arquitectura del código:

ejemplo: **OWL450L840-UNV-DIM**

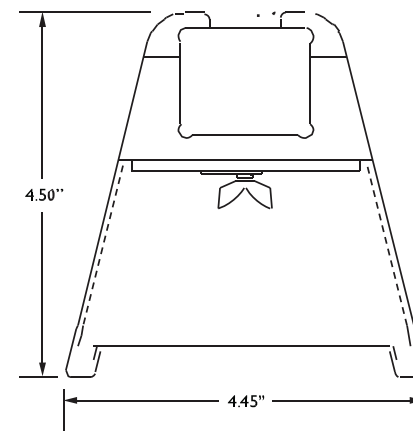
Series	Longitud	Lúmenes	Temp de Color	Voltaje	Driver
OWL OW LED	2 longitud 60cm	30L 3000 lúmenes 40L 4000 lúmenes	840 4000K IRC 80	UNV Voltaje universal 120-277V	DIM DIM EMLED con batería de emergencia
OWL OW LED	4 longitud 120cm 8 longitud 240cm	40L 4000 lúmenes 50L 5000 lúmenes 70L 7000 lúmenes	840 4000K IRC 80	UNV Voltaje universal 120-277V	DIM DIM EMLED con batería de emergencia

Superficie Jump



Uno de los luminarios favoritos, reinventado para sacar provecho de la mejora del rendimiento de la tecnología LED. Otro gran avance, el primer sistema de iluminación lineal diseñado para LED ha sido reinventado: un rendimiento aún mejor, mejora en ahorro de energía, valor fantástico.

Dimensiones:



Aplicaciones:



Oficina



Retail



Escuelas



Características Técnicas:

Características Técnicas	Jump
Tecnología	LED
IP	IP20
Forma	Superficie (suspendido)
Watts	28 W
Flujo lumínico (lm)	2400 / 3600 Lm
Lumen/watt	78 Lm/W
Distribución	100% hacia abajo, abierta
CCT (K)	3000K / 3500K / 4000K
Opción de driver	Standard
Voltaje	120 / 277 / 347 V
Control integrado	Daylight single zone (Ds)
Lente / óptica	Mesooptics lens
IRC	> 80
Opción batería integrada	No
Vida útil (L70,hr)	>60,000 Hrs
Garantía	5 Años
Certificación	UL, Csa & Ics
Material	Steel
Código de familia	1201LCGQE

Arquitectura del código:

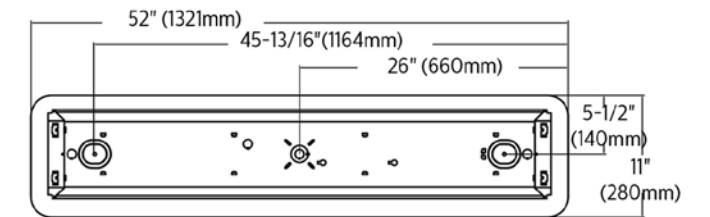
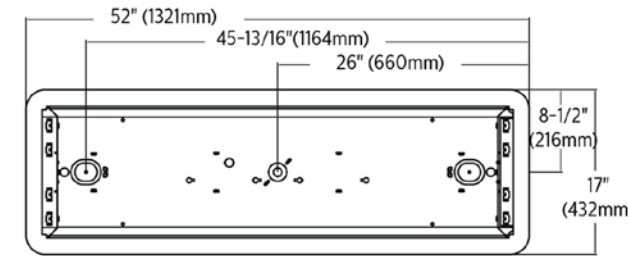
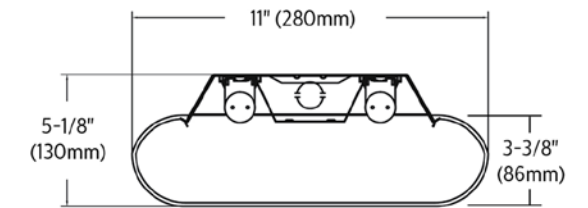
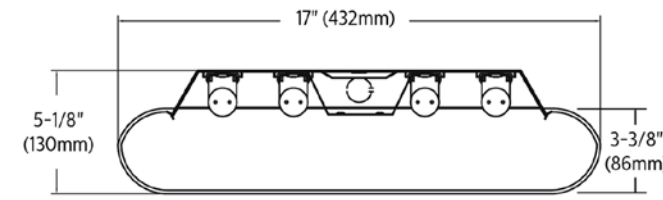
Series	Tecnología	Temp Color	Lúmenes	Óptica	Tipo de Housing	Longitud de la corrida
1201 Suspended Symmetric 1208 Suspended Asymmetric 1218 Surface Moun Asymmetric 1228 Wall Mount Asymmetric 1231 Cantilever Symmetric 1238 Cantilever Asymmetric* 1211 Surface Mount Symmetric	L LED F T5 H T5HO T T8	A 4000K B 3500K C 3000K	E High Output 3600 lm/4ft G Standard Output 2400 lm/4ft Lamp 10 1 lamp	Q MesoOptics Ribbed Lens	E SolidSide P PixelPerf S SplashPerf	Coloque la longitud total en ft (múltiplos de 4ft).
Tipo de cableado	Voltaje	Balastro / Driver	Acabado	Controles	Carcasa	
1 1cct 2 2 cct L/R switching B 2 cct A/B switching 3 1cct w/emergency 5 1cct w/battery pack 7 1cct dimming	L1 120V 2 277V 3 347V	E Standard Consult the website for a full list of supported ballasts and drivers.	T Titanium Silver B Black W White X Custom Color	DS Daylight Response Sensor	Specify: • Luminous Endcap • Flat Endcap	

Superficie Belmont



El luminario Philips Belmont es una excelente opción de superficie de sobreponer con tecnología fluorescente.

Dimensiones:



Aplicaciones:



Oficina



Características Técnicas:

Características Técnicas	Belmont
Tecnología	FL
IP	IP20
Forma	De superficie / rectangular
Watts	14W / 32W
Flujo lumínico (lm)	2xT8 4xT8
Lumen/watt	70lm/W
Distribución	Abierto
CCT (K)	3500K / 4000K / 5000K / 6500K
Opción de driver	2X32W & 4X32w BALLAST / DALI
Voltaje	UNV/ 120 / 277 / 347 V
Control integrado	No
Lente / óptica	Acilico opal
IRC	> 80
Opción batería integrada	Si
Vida útil (L70,hr)	15.000 hrs
Garantía	1 Año
Certificación	UL
Material	Code gauge steel
Código de familia	BE

Arquitectura del código:

ejemplo: **BE2W432UNV-1/4-EB**

Serie	Ancho	Acabado	Cantidad de Lámparas	Tipo de Lámpara	Voltaje	Opciones
BE	2	W	4	32	UNV	1/4-EB
BE Belmont Cloud Wraparound	1 11" 2 17"	W White B Black	2 2 lamp T8 (BE1 only) 4 4 lamp T8 (BE2 only)	32 32WT8	UNV 120 Universal voltage, 120-277V 120VV 277 277V 347 347V	1/2 One 2-lamp ballast 1/4 One 4-lamp ballast 2/2 Two 2-lamp ballasts EB Electronic ballast, <10% THD EB10R Electronic ballast, program rapid start, <10% THD EBHE Electronic ballast, high efficiency, std. ballast factor EBLHE Electronic ballast, high efficiency, low ballast factor EBHHE Electronic ballast, high efficiency, high ballast factor EBSD Electronic ballast, step dimming, std. (.88) ballast factor EBD7 Advance Mark 7 dimming ballast, 0-10V (low voltage) control EBDX Advance Mark 10 dimming ballast, phase control EBD Electronic dimming ballast, customer specified E1 B100 emerg. ballast, 350-450 lumens, 120/277V E1CAN B100-CAN emerg. ballast, Canada market, 350-450 lumens, 120/347V E7 B60 emerg. ballast, 600-700 lumens, 120/277V E5 B50 emerg. ballast, US or Canada market, 1100-1400 lumens, UNV E5CAN B50-CAN emerg. ballast, Canada market, E5ST B50ST emerg. ballast w/self test, 1100-1400 lumens, UNV GLR Fusing, fast blow

Superficie Caravel



Caravel es un para sobreponer con un cuerpo tratado con fosfato para máxima resistencia a la corrosión. Pintadas después de su fabricación con pintura de poliéster de alta reflectancia para un acabado Premium y protección. 100% lentes de acrílico prismático y reflectores en sus costados para máxima claridad y confort visual.

Aplicaciones:



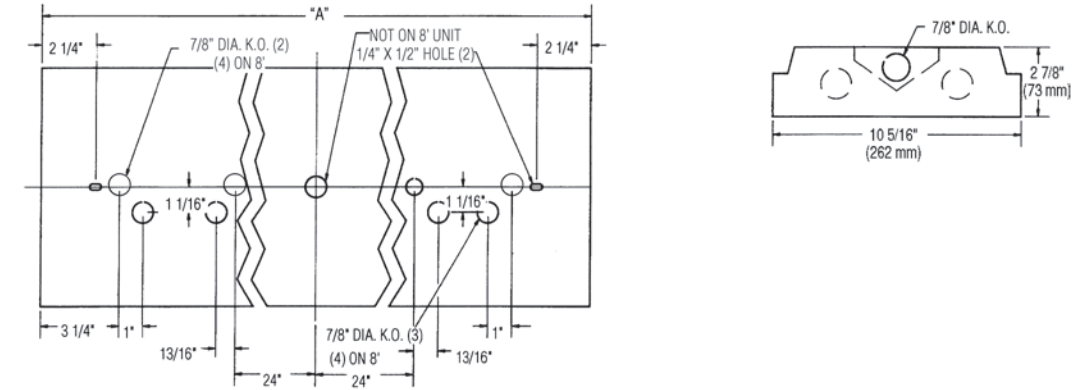
Oficina



Características Técnicas:

Características Técnicas	CARAVEL WRAP AROUND CA
Tecnología	FL
IP	IP20
Forma	De superficie / rectangular
Watts	56 / 64 / 108 W
Flujo lumínico (lm)	28WT5 / 32WT8 / 54WT5HO
Lumen/watt	75lm/W
Distribución	Cerrada / Abierta
CCT (K)	3500K / 4000K / 5000K / 6500K
Opción de driver	2X32W & 4X32w / 2X28W & 2X54W BALLAST / DALI - 0-10V
Voltaje	UNV/ 120 / 277 / 347 V
Control integrado	No
Lente / óptica	Acrylic prismatic
IRC	> 80
Opción batería integrada	No
Vida útil (l70,hr)	15.000 hrs
Garantía	1 años
Certificación	UL
Material	Steel
Código de familia	CA

Dimensiones:



Arquitectura del código:

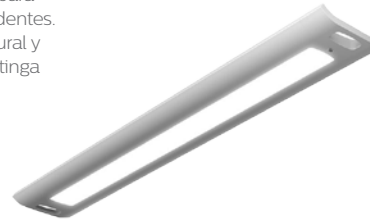
Series	Distribución	Número de Lámparas	Tipo de Lámparas	Voltaje
CA Caravel Wrap	N Cerrada	2 No incluidas	28 28WT5 (46")	120 120V 277 277V
TCA Tandem (8')			32 32WT8 (48")	347 347V
VCA Vandal Resist Caravel*			54HO 54WT5HO (46")	UNV Universal voltage 120-277v, T8 electronic only
TVCA Tandem (8 Vandal Resistant)				

Series	Distribución	Número de Lámparas	Tipo de Lámparas	Voltaje	Opciones
CA Caravel Wrap	W Abierta	2 4 (no incluidas)	28 28WT5 (46") 32 32WT8 (48")	120 120V 277 277V UNV Universal voltage 120-277v, T8 electronic only	1/2 One 2-lamp ballast 1/4 One 4-lamp ballast 2/2 Two 2-lamp ballasts 2/4 Two 4-lamp ballasts EB Electronic ballast, <10% THD EB10I T8 electronic ballast, instant start, <10% THD EB10R Electronic ballast, program rapid start, <10% THD EBHE Electronic ballast, high efficiency, std. ballast factor EBHHE Electronic ballast, high efficiency, high ballast factor E1 B100 emerg. ballast, 350-450 lumens, 120/277V E7 B60 emerg. ballast, 600-700 lumens, 120/277V E5 B50 emerg. ballast, US or Canada market, 1100-1400 lumens, UNV E5ST B50ST emerg. ballast w/self test, 1100-1400 lumens, UNV E7LP DEB-7LP emerg. ballast, T8/T5/T5HO, 600-700 lumens E6LP DEB-6LP emerg. ballast, T8/T5/T5HO, 1230 lumens GLR# Fusing, fast blow (# = number of ballasts)

Suspendidos

Boldplay

Un excelente diseño e ingeniería intuitiva, sin miedo se combinan para ofrecer un rendimiento sin precedentes. Llamativo contraste de estilo natural y urbano hace que Boldplay se distinga en cualquier espacio.



152

Chopstick

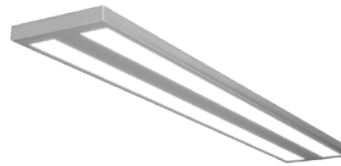
El minimalismo es un movimiento en el diseño arquitectónico que se esfuerza por volver a los espacios a su forma básica y aspectos esenciales, como luz, forma, materiales e interacción humana.



154

Floatplane

Querrá que sus espacios interiores resuenen, evoquen emociones y satisfagan un propósito. Y ahora, es mucho más fácil que nunca integrar un diseño pulcro y deportivo en una en un led de estilo lineal en su diseño, con su presupuesto



156

158



Jump

Uno de los favoritos, reinventado para sacar provecho de la mejora del rendimiento de la tecnología LED. Otro gran avance, el primer sistema de iluminación lineal diseñado para LED ha sido reinventado:

160



Smart Balance

Aunque en muchos casos el rendimiento de la iluminación funcional es clave, los clientes también están dispuestos a aplicar luminarios que sea atractivos y /o discretos.

162



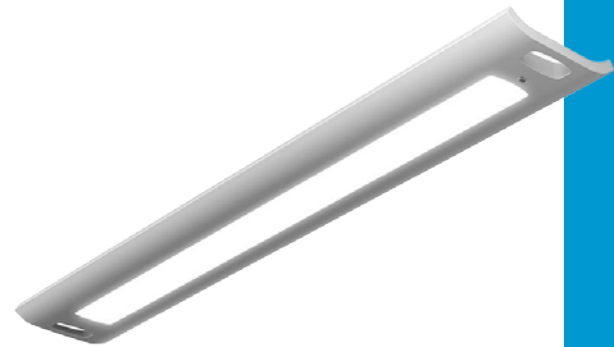
Sync

Verdadera iluminación directa / indirecta con gran desempeño y estilo. Con un diseño ultra delgado, sync es la epitome del estilo compacto, ofreciendo todos los beneficios visuales en iluminación directa e indirecta.

PLS
Indoor
Suspendidos



Suspendidos Boldplay



Un excelente diseño e ingeniería intuitiva, sin miedo se combinan para ofrecer un rendimiento sin precedentes. Llamativo contraste de estilo natural y urbano hace que Boldplay se distinga en cualquier espacio.

BoldPlay combina MesoOptics y una innovadora tecnología de luz guía LED para proporcionar un control excepcional, uniformidad y una distribución ideal directa / indirecta.

Entrega de altos ahorros de energía, maximiza la interdistancia entre luminarios hasta 6 metros, manteniendo los niveles óptimos de iluminación y obteniendo densidades de energía hasta un mínimo de 0.45W / m2 en áreas abiertas.

Aplicaciones:



Oficinas



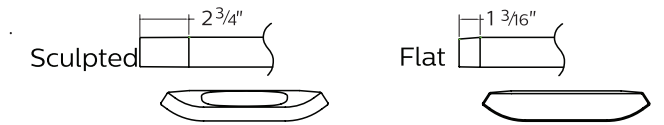
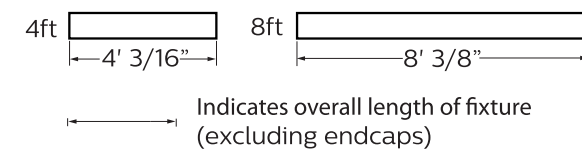
Oficinas



Características Técnicas:

Características Técnicas	Boldplay
Tecnología	LED
IP	IP20
Forma	Suspended (wall) / rectangular
Watts	32W /46 W
Flujo Lumínico (Lm)	3400lm / 4800 lm
Lumen/Watt	101 lm/W - 106Lm/W
Distribución	87% Up / 13% Down
CCT(K)	3000K / 3500K / 4000K
Opción De Driver	Standard 0-10v
Voltaje	120 / 277 V
Control Integrado	Response daylight single zone (ds)
Lente / Óptica	Mesooptics lens
IRC	> 80
Opción Batería Integrada	SI
Vida útil (L70,Hr)	70,000 hrs.
Garantía	5 Años
Certificación	Certified to ul, csa and ies standards
Material	Cold-rolled steel
Código Familia	7505

Dimensiones:

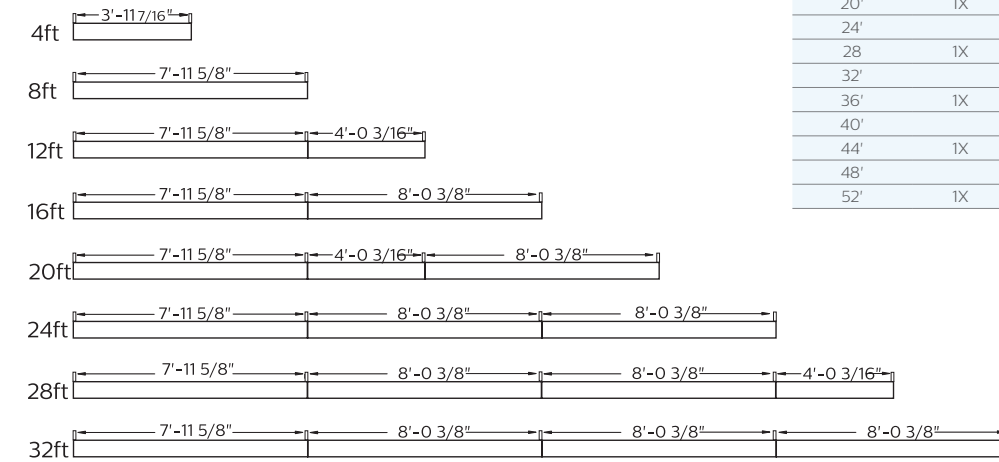


Row Configurations

The tables below indicate how 4ft and 8ft modules can be combined to create continuous rows of various lengths.

Nominal row length	4ft module	8ft module	Nominal row length	4ft module	8ft module
4'	1X		56'		
8'		1X	60'	1X	1X
12'	1X	1X	64'		1X
16'		2X	68'	1X	2X
20'	1X	2X	72'		2X
24'		3X	76'	1X	3X
28'	1X	3X	80'		3X
32'		4X	84'	1X	4X
36'	1X	4X	88'		4X
40'		5X	92'	1X	5X
44'	1X	5X	96'		5X
48'		6X	100'	1X	6X
52'	1X	6X			

Mount Spacing



Indicates mount spacing

Arquitectura del código:

Product Type	Source	Color Temp *	Lumens *	Lower Optics	Upper Optics	Run Length	Wiring †	Voltage	Driver	Finish
7806 BoldPlay Direct/ indirectr	L LED	A 4000K B 3500K C 3000K	C 4800 lm/4ft277 E 3400 lm/4ft	Q Meso Optics lens	N None G 80% Down Kit J 100% Down Kit	04 4' 08 8' XX Total run length (4' increments)	1 1 cct 3 1 cct w/ EM cct 5 1 cct w/ BP 7 1 cct w/ Dimming 8 1 cct w/ Thru Wiring B 2 cct A/B N 1 cct w/ Dim & BP	1 120V 2 277V 3 347V	E Philips Advance Other drivers available - consult factory	W Standard White T Titanium Silver B Black C Custom

Suspendidos Chopstick



El minimalismo es un movimiento en el diseño arquitectónico que se esfuerza por volver a los espacios a su forma básica y aspectos esenciales, como luz, forma, materiales e interacción humana. Todo esto con el fin de lograr simplicidad y sobre todo armonía en el espacio. Philips ledalite ha diseñado el Chopstick LED con una escala discreta y líneas claras para todo tipo de espacios.

► Aplicaciones:



Oficinas



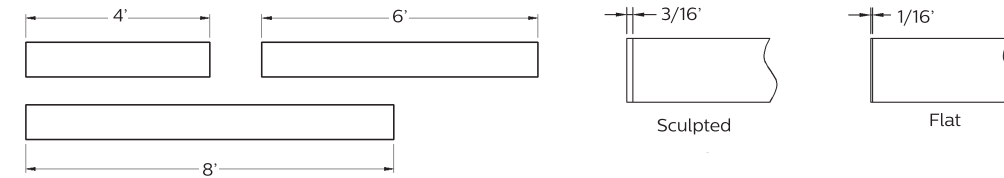
Escuelas



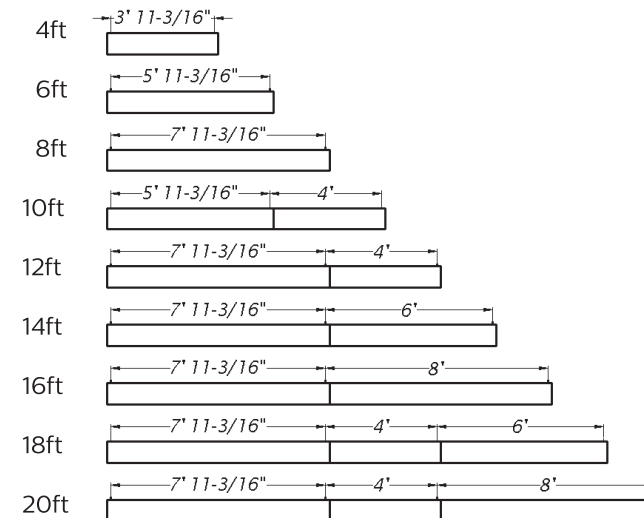
► Características Técnicas:

Características Técnicas	Chopstick
Tecnología	LED
IP	IP20
Forma	Suspended (wall) / rectangular
Watts	32W /46 W
Flujo Lumínico (Lm)	3400lm / 4800 lm
Lumen/Watt	101 lm/W - 106Lm/W
Distribución	87% Up / 13% Down
CCT(K)	3000K / 3500K / 4000K
Opción De Driver	Standard 0-10v
Voltaje	120 / 277 V
Control Integrado	Response daylight single zone (ds)
Lente / Óptica	Mesooptics lens
IRC	> 80
Opción Batería Integrada	SI
Vida útil (L70,Hr)	70,000 hrs.
Garantía	5 Años
Certificación	Certified to ul, csa and ies standards
Material	Cold-rolled steel
Código Familia	7505

► Dimensiones:



Mount Spacing



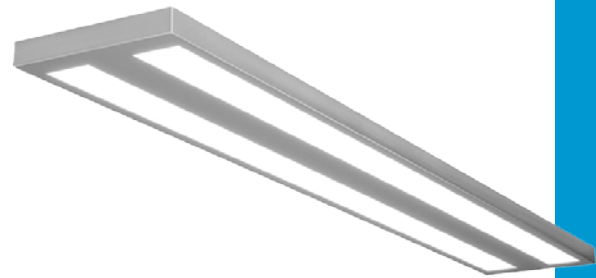
Row Configurations

Nominal row length	4ft module	6ft module	8ft module
4'	1X		
6'		1X	
8'			1X
10'	1X	1X	
12'	1X		1X
14'		1X	1X
16'			2X
18'	1X	1X	1X
20'	1X		2X

► Arquitectura del código:

Product Type	Source	Color Temp *	Lumens *	Lower Optics	Upper Optics	Run Length	Wiring †	Voltage	Driver	Color
Chopstick	L LED	A	C	C	N	4 4'	1	1 120V	E	W
Susp		4000K	4800 lm/4ft277	4800	None	6 6'	1 cct	2 277V	Standard	Standard
Semi-In-direct		B 3500K	E 3400 lm/4ft	lm/4ft277		8 8'	3	3 347V		White
		C 3000K		E 3400 lm/4ft			7			Titanium Silver
							1 cct w/ Dimming			B Black
							1 cct w/ Thru Wiring			C Custom color
							B 2 cct A/B			

Suspendidos Floatplane



Querrá que sus espacios interiores resuenen, evoquen emociones y satisfagan un propósito. Y ahora, es mucho más fácil que nunca integrar un diseño pulcro y deproativo en una en un led de estilo lineal en su diseño, con su presupuesto. ¡Ahora usted podrá tener lo mejor de dos mundos! Con floatplane LED no hay necesidad de preocuparse por el valor de la ingeniería de su mejor diseño. Creada con un estilo fresco y entretenido. El desempeño de floatplane se destaca en el mercado y entre sus competidores LED. Floatplane te da la libertad de lograr nuevos horizontes en el diseño.

Aplicaciones:



Oficinas



Escuelas



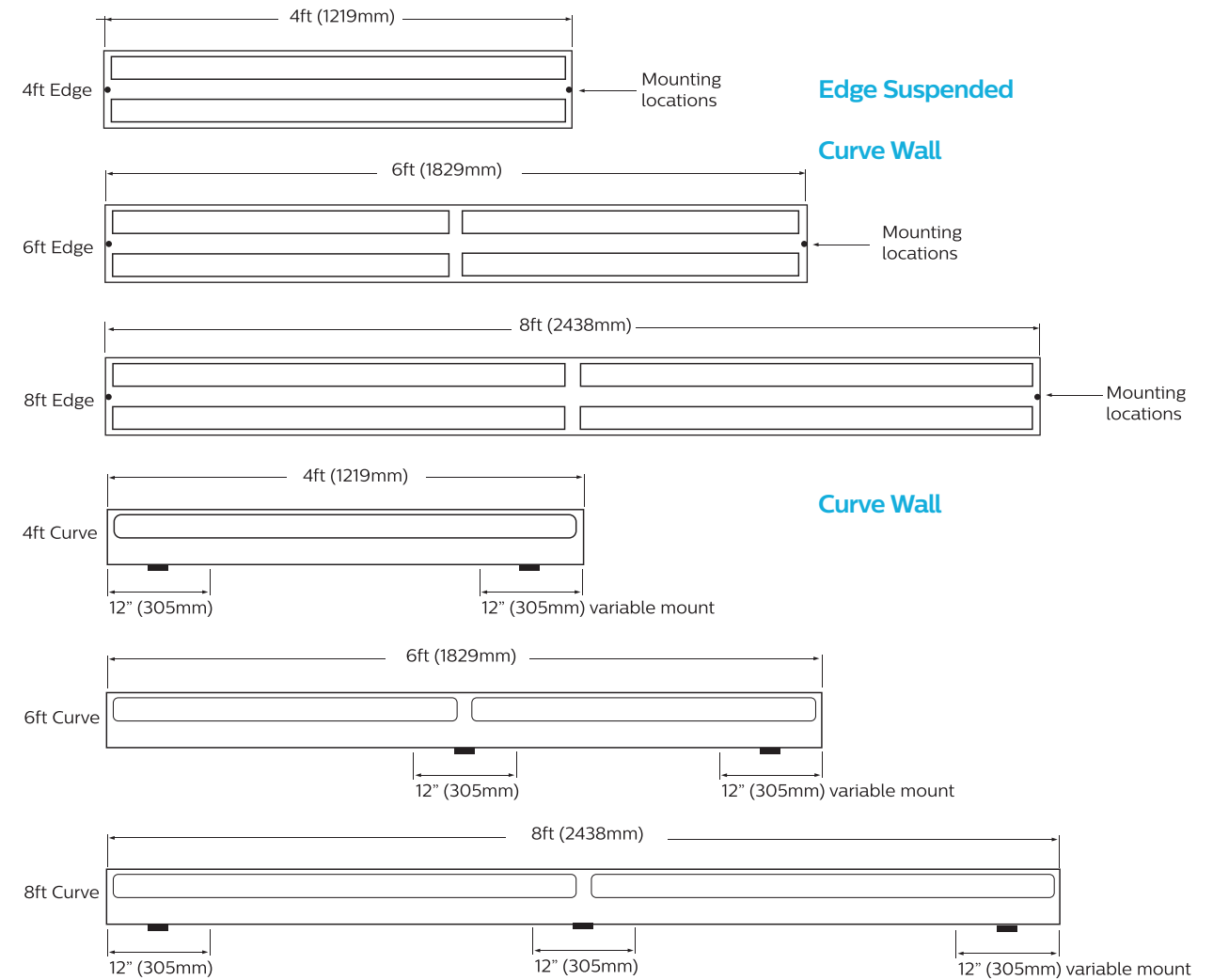
Restaurantes



Características Técnicas:

Características Técnicas	Floatplane
Tecnología	LED
IP	IP20
Forma	Suspended (wall) / rectangular
Watts	25 W
Flujo Lumínico (Lm)	3200lm / 4500lm / 6000 lm
Lumen/Watt	126
Distribución	70% Up / 30% down indirecta/directa
CCT(K)	3500K / 3500k / 4000k
Opción De Driver	Standard 0-10v
Voltaje	120 / 277 / 347 V
Control Integrado	Response daylight single zone (ds) / actilume occupancy sensors (do)
Lente / Óptica	Acrylic difuser
IRC	> 80
Opción Batería Integrada	Si
Vida útil (L70,Hr)	70,000 Hrs.
Garantía	5 Años
Certificación	Certified to ul, csa and ies standards
Material	Cold-rolled steel
Código Familia	24

Dimensiones:



Arquitectura del código:

Family	Version	Mounting	Source	CRI	Lumen Package	Optics	Run Length	Wiring	Voltage	Driver	Finish
24 Floatplane	G Edge R Curve	5 Suspended (Symmetric) 8 Wall Mount (Asymmetric)	L LED	A 4000K B 3500K C 3000K	C 4800 lm/4ft277 E 3400 lm/4ft C 4200 lm/4ft E 3100lm /4ft G 2200lm /4ft	AA Acrylic diffusers up/down, 70% up AG Acrylic diffusers up/down, 75% down kit AJ Acrylic diffusers up/down, 100 down kit	04 4' 08 8' XX Total run length (4' increments)	1 1 cct 3 1 cct w/ EM cct 7 1 cct w/ Dimming 8 1 cct w/ Thru Wiring B 2 cct A/B N 1cct dimming w/ battery pack	1 120V 2 277V 3 347V	E Philips Advance	W Standard White T Titanium Silver B Black C Custom color

Options controls
DS Response Daylight sensor
DO Actilume Occupancy with field-enabled Daylight

Suspendidos Jump



Uno de los favoritos, reinventado para sacar provecho de la mejora del rendimiento de la tecnología LED. El primer sistema de iluminación lineal diseñado para LED ha sido reinventado, mejora en ahorro de energía, valor fantástico. Jump presenta ambas soluciones en tecnologías fluorescente y LED con elementos de diseño, ópticas patentadas e integradas. Flexible y sofisticado, libre de deslumbramiento y sombras, Jump es un ininterrumpido ritmo de patrones y texturas sutiles. Ilimitadas combinaciones de ópticas y estéticas crean un diseño de libertad y alto desempeño de sistema de iluminación que se integra con cualquier espacio.

Aplicaciones:



Oficinas



Oficinas

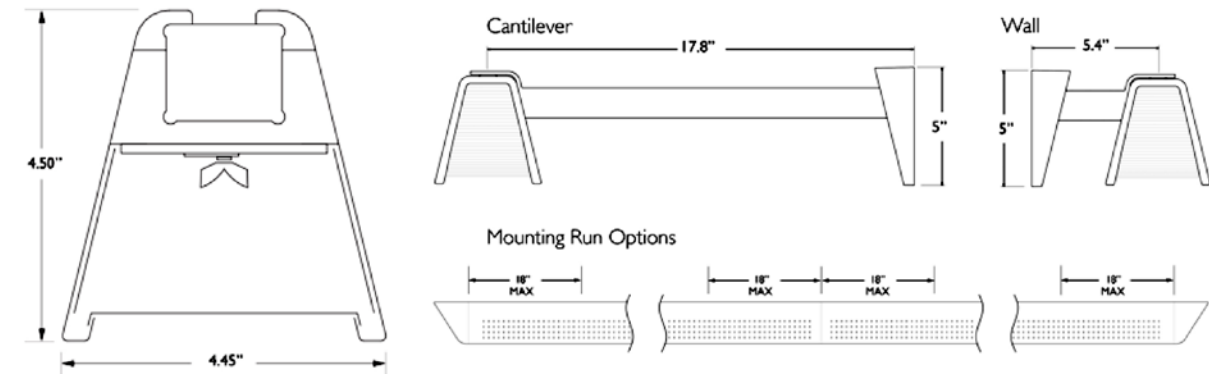


Características Técnicas:

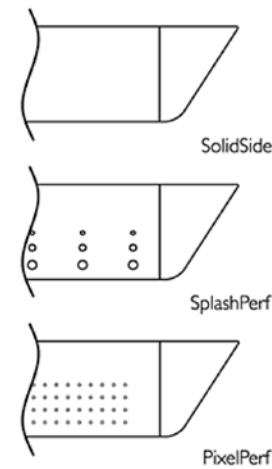
Características Técnicas	JUMP
Tecnología	LED
IP	IP20
Forma	Suspended (Surface/Wall) / Rectangular
Watts	28 W
Flujo Lumínico (Lm)	2400lm / 3600 Lm
Lumen/Watt	78 lm/W
Distribución	100% Down
CCT(K)	3000K / 3500K / 4000K
Opción De Driver	Standard 0-10V
Voltaje	120 / 277 / 347 V
Control Integrado	Daylight Single Zone (Ds)
Lente / Óptica	Mesooptics lens
IRC	> 80
Opción Batería Integrada	No
Vida útil (L70,Hr)	>60,000 Hrs
Garantía	5 Years
Certificación	UL, Csa & Ies
Material	Steel
Código Familia	1201LCGQE

Dimensiones:

Options and Details



Optics & Styles



Arquitectura del código:

Jump Series	Source	Color Temp	Lumen	Lower Optics	Housing Style	Run Length
1201 Suspended Symmetric 1208 Suspended Asymmetric 1218 Surface Mount Asymmetric 1228 Wall Mount Asymmetric 1231 Cantilever Symmetric 1238 Cantilever Asymmetric* 1211 Surface Mount Symmetric	L LED F T5 H T5HO T T8	A 4000K B 3500K C 3000K	E 3100lm/4ft G 2200lm/4ft Lamp 10 1 lamp	Q MesoOptics Ribbed Lens	E SolidSide P PixelPerf S SplashPerf	Enter total run length in feet (4ft increments) Available in 4ft and 8ft modules.

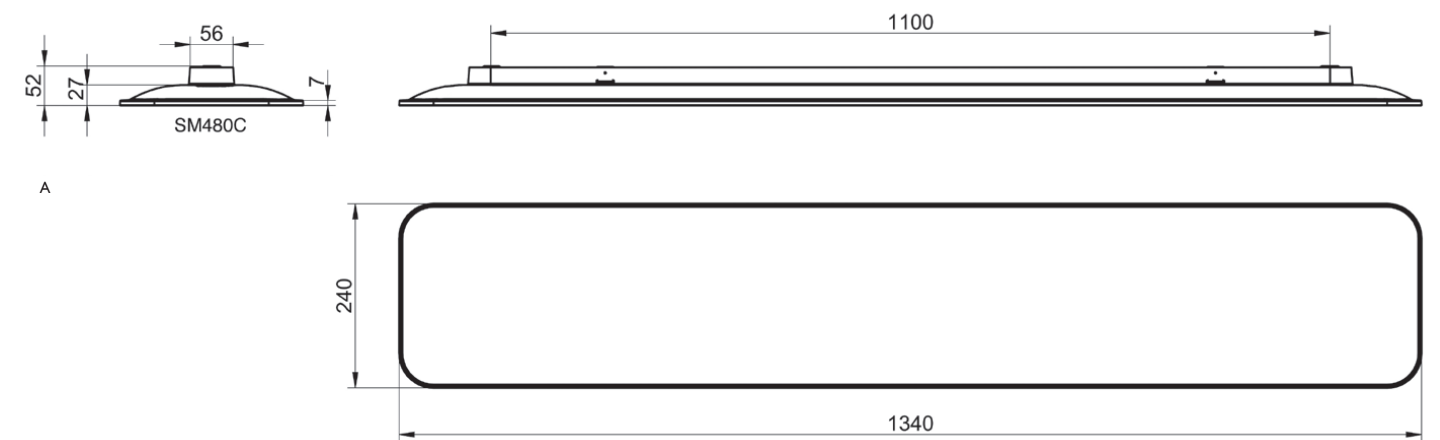
Wiring	Voltage	Ballast / Driver	Finish	Integrated Controls	Endcaps
1 1 cct 3 1 cct w/EM cct 5 1 cct w/BP 7 1 cct w/Dimming 8 1 cct w/Thru Wiring B 2 cct A/B N 1 cct w/Dim & BP	1 120V 2 277V 3 347V	E Standard	W Standard White T Titanium Silver B Black C Custom color	DS Daylight Response Sensor	Specify: • Luminous Endcap • Flat Endcap

Suspendidos Smart Balance



Aunque en muchos casos el rendimiento de la iluminación funcional es clave, los clientes también están dispuestos a aplicar luminarios que sean atractivos y/o discretos. Especialmente en aplicaciones donde los luminarios deben ser para montaje en superficie o suspendidas, será difícil de satisfacer ambas necesidades SmartBalance es claramente el siguiente nivel en luminarios suspendidos y de sobreponer en el mercado de alta especificación. No sólo ofrece una mayor eficiencia energética, sino que también es atractivo visualmente.

► Dimensiones:



► Arquitectura del código:

Serie	Lumen	Temp	Driver	Chasis	Óptica	Montaje
PFC: SM480C SP480P SP482P	4000 lumen 3500 lumen 3000 lumen	3000K 4000K	PSD DALI dimmable	Indication of housing: W24L13424 cm wide / 134 cm long	E SolidSide P PixelPerf S SplashPerf	SM1 SM2 SMT1

► Aplicaciones:



Oficinas



Oficinas



► Características Técnicas:

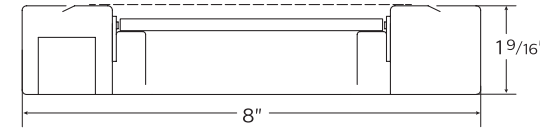
Características Técnicas	Smart Balance
Tecnología	LED
IP	IP20
Forma	Suspended (Surface) / Rectangular
Watts	40 W / 43 W
Flujo Lumínico (Lm)	3000lm / 3500 Lm
Lumen/Watt	90 lm/W
Distribución	Up&Down / Up
CCT(K)	3000K / 4000K
Opción De Driver	Integrated - Dali
Voltaje	220-240 V
Control Integrado	Dali control / Actilume system
Lente / Óptica	Olc Micro Lens / Ac-Mlo
IRC	> 90
Opción Batería Integrada	Si
Vida útil (L70,Hr)	70,000 Hrs.
Garantía	5 Años
Certificación	CE
Material	Polycarbonate & Sheet Metal
Código Familia	SP480P / SP482P

Suspendidos Sync

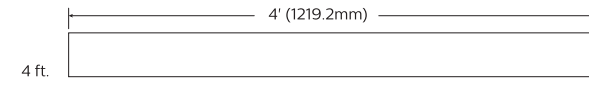


Verdadera iluminación directa / indirecta con gran desempeño y estilo. Con un diseño ultra delgado, sync es la epitome del estilo compacto, ofreciendo todos los beneficios visuales en iluminación directa e indirecta. Sync crea un balance ideal en ambiente y tareas enfocadas en la iluminación, con eficiencias hasta de 88% en tecnología fluorescente y hasta 106Lm/W para LED.

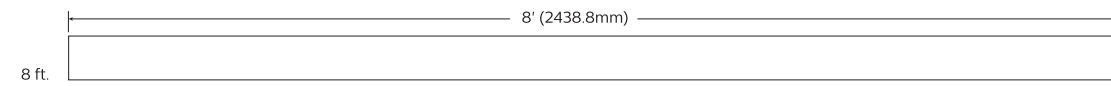
Dimensiones:



Options and Details



Modules



Arquitectura del código:

Aplicaciones:



Oficinas



Restaurantes



Características Técnicas:

Características Técnicas	Sync
Tecnología	LED
IP	IP20
Forma	Suspended (Wall) / Rectangular
Watts	32 W
Flujo Lumínico (Lm)	3400lm / 4800 Lm
Lumen/Watt	75 lm/W
Distribución	70% Up / 30% Down
CCT(K)	3000K / 3500K / 4000K
Opción De Driver	Standard 0-10V
Voltaje	120 / 277 V
Control Integrado	Response daylight single zone (Ds)
Lente / Óptica	mesooptics lens
IRC	> 80
Opción Batería Integrada	Si
Vida útil (L70,Hr)	60,000 Hrs.
Garantía	5 Años
Certificación	Certified to UL, CSA and IES Standards
Material	Cold-rolled steel
Código Familia	7406

Product Series/Type	Lamping (fluorescent)	Optics	Length	Wiring	Voltage	Ballast/Driver	Finish	EndCap	
7406 Sync Direct/ Indirect	Suspended F02 2 T5 H02 2 T5HO	Wall FO 11T5 HO 11T5HO	QJ MesoOptics Lens	04 4ft 08 8ft	1 1cct 2 2cct 3 1cct w/ Emergency cct 5 1cct w/ Battery Pack† 7 1cct Dimming	1 120V 2 277V 3 347V	E Electronic	W Standard White T Titanium Silver B Black C Custom color	• Standard Flat • Sculpted
7408 Sync Wall	T02 2 T8	TO 11T8	QG MesoOptics Lens + 80% Down Kit QJ MesoOptics Lens + 100% Down Kit						
Color (LED) LA LED 4000K LB LED 3500K LC LED 3000K	Lumen Package (LED) Suspended C 4800 lumens* E 3400 lumens*	Wall E 3400 lumens* G 2300 lumens*							

Waterproof

DWAE LED

El Philips DWAE Vaporlume LED está desarrollado especialmente para zonas húmedas. Tiene un grado de protección IP65 o IP67 para uso en interior o exterior y zonas húmedas.



166

DWA FL

Vaporlume DW es perfecta para lugares húmedos industriales ya que tiene un exterior, chasis y ensamble de lentes no metálicos.



170

174



WT118C

GreenUp waterproof es un luminario LED altamente eficiente y confiable, diseñado para aplicaciones de uso industrial con protección a la humedad y polvo. Entrega altos ahorros en energía hasta de un 62% comparado con tecnología convencionales T8.

176



TCWO62

Diseñado para uso en entornos exigentes, TCWO62 es un luminario compacto y económico. Esta solución tiene un grado de protección IP67 y funciona exclusivamente con un equipo electrónico.

PLS
Indoor
Waterproof



Waterproof DWAE LED



El Philips DWAE Vaporlume LED esta desarrollado especialmente para zonas húmedas. Tiene un grado de protección IP65 o IP67 para uso en interior o exterior y zonas húmedas. Esta disponible con un flujo luminoso de hasta 7000lm.

Aplicaciones:



Industria



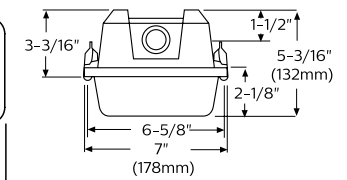
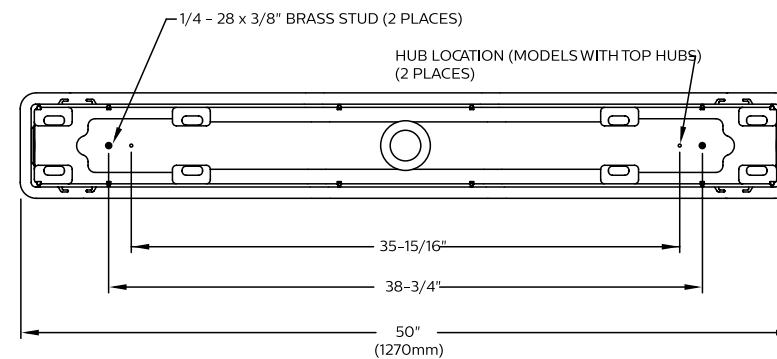
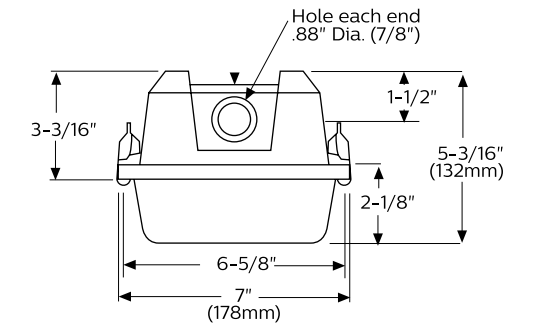
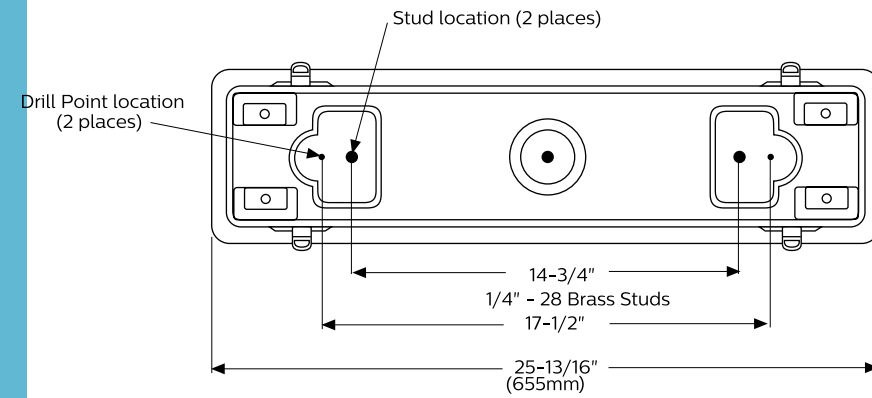
Estacionamientos



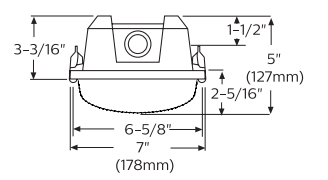
Características Técnicas:

Características Técnicas	DWAE LED
Tecnología	LED
IP	IP65 STANDARD, IP67 DISPONIBLE
Forma	Rectangular
Watts	26W / 32W / 38W / 46W / 65W
Flujo Lumínico (Lm)	2700Lm / 3500Lm / 4300Lm / 5100Lm / 7000 Lm
Lumen/Watt	117 / 116 / 111 / 107Lm/W
Distribución	Abierta
CCT(K)	3500K, 4000K, 5000K, 6500K
Opción De Driver	0-10V / ATENUACIÓN POR PASOS
Voltaje	UNIV / 347V
Control Integrado	NO
Lente / Óptica	Acrylic (standard) / polycarbonate / enhanced led acrylic // Abierta beam optic
IRC	>80
Opción Batería Integrada	SI
Vida útil (L70,Hr)	50000 Hrs
Garantía	5 AÑOS
Certificación	UL, CE, NOM, NSF
Material	Fibra de vidrio moldeada reforzada con poliéster
Código Familia	DWAE LED

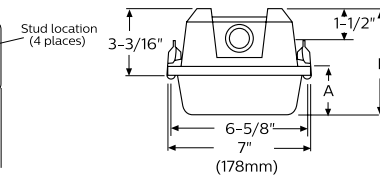
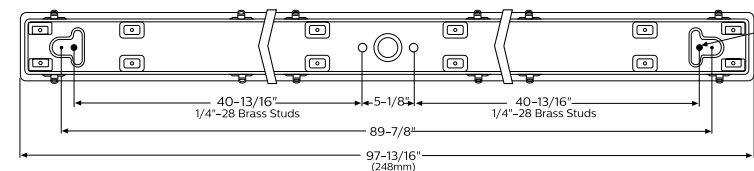
Dimensiones:



Shallow acrylic (A) and polycarbonate (P) lens



Enhanced LED acrylic lens (L)



Shallow acrylic (A) and polycarbonate (P) lens

Enhanced LED acrylic lens (L)

	Acrílico	Policarbonato
A	2 1/8"	3"
B	5 3/16"	6 1/16"

Familia	Aplicación	Óptica	Hubs	Flujo luminoso	Temperatura de color	Longitud	Voltaje	Opciones
D	W	A	E	27L	840	2	UNV	
D Fibra de vidrio	W Lugares húmedos	A DR Acrilico P Policarbonato	E	27L 2700 lúmenes nominales	840 80 CRI, 4000K	2 2'	UNV Universal 120/277V 347 347V ¹	MD360W Sensor de presencia para lugares húmedos

Familia	Aplicación	Óptica	Hubs	Flujo luminoso	Temp color	Longitud	Voltaje	Driver	Opciones
D	W	A	E	51L	840	4	UNV		
D Fibra de vidrio	W Lugares húmedos	A DR Acrilico P Policarbonato	E	35L 3500 lúmenes nominales 43L 4300 lúmenes nominales 51L 5100 lúmenes nominales (25°C ambient) 51LH 5100 lúmenes nominales (-35°C to 40°C) 70L 7000 lúmenes nominales	840 80CRI, 4000K	4 4'	UNV Universal 120/277V 347 ¹ 347V 480 ¹ 480V	Blank 0-10V	MD360W Sensor de presencia para lugares húmedos WHP Abierta EMLED ³ Batería de emergencia IP67 Protección contra efectos de inmersión GLR Fusing, fast blow

Familia	Aplicación	Óptica	Hubs	Flujo luminoso	Temp color	Longitud	Voltaje	Driver	Opciones
D	W	A	E	51L	840	8	UNV		
D Fibra de vidrio	W Lugares húmedos	A DR Acrilico P Policarbonato	E	51L 10,200 lúmenes nominales (25°C ambient) 51LH 10,200 lúmenes nominales (40°C ambient) 70L 14,000 lúmenes nominales (25°C ambient)	840 80CRI, 4000K	8 8'	UNV Universal 120/277V 347 ¹ 347V 480 ¹ 480V	blank 0-10V	MD360W Sensor de presencia para lugares húmedos WHP Abierta EMLED ⁴ Batería de emergencia IP67 Protección contra efectos de inmersión

Waterproof DWA FL



- Vaporlume DW es perfecto para locaciones húmedas industriales ya que tiene un exterior, chasis y ensamble de lentes no metálicos.
- Chasis no corrosivo
 - Exteriores suaves para fácil limpieza
 - Cuerpo de fibra de vidrio moldeada reforzada con poliéster.

► Aplicaciones:



Industria



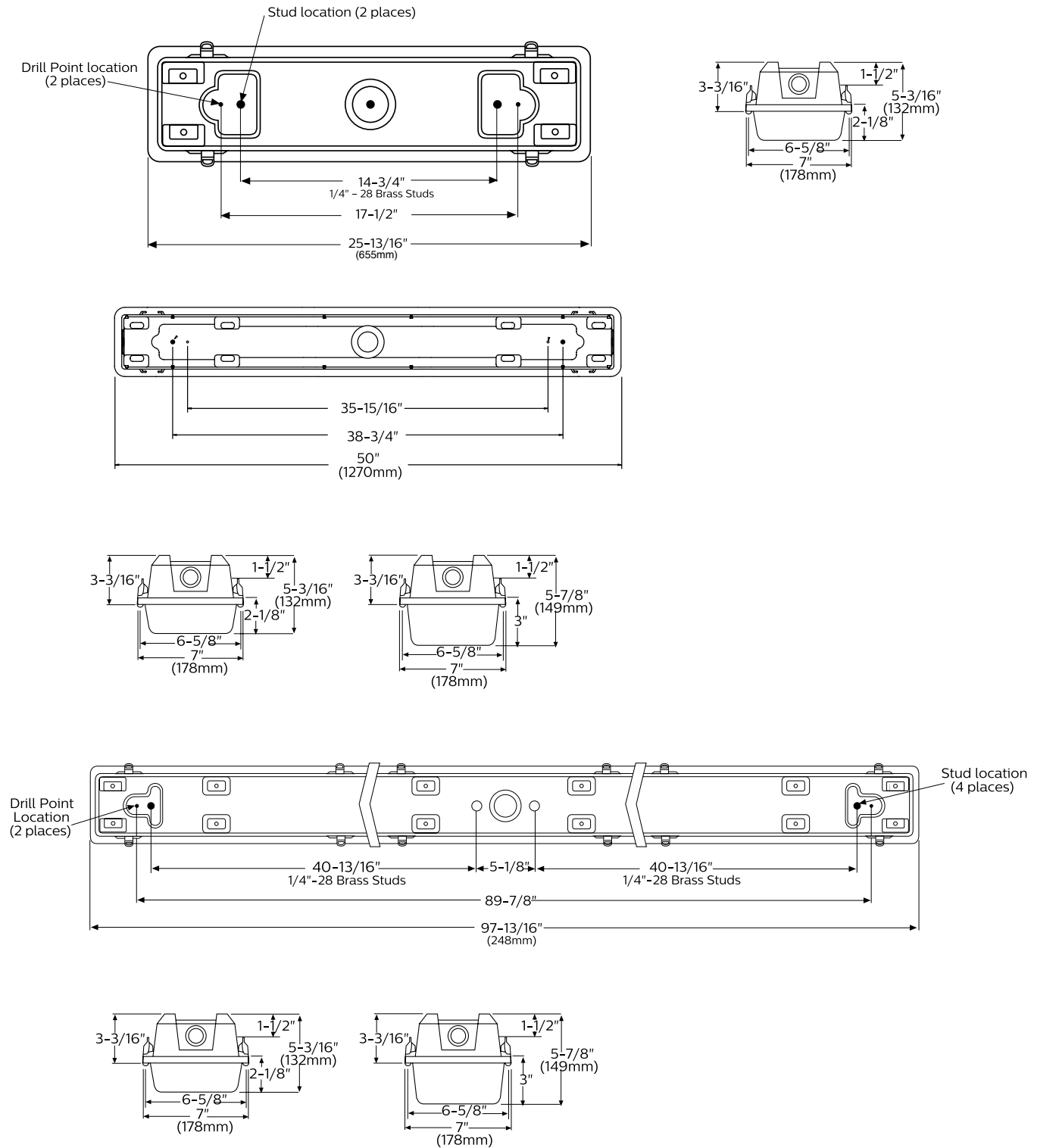
Estacionamientos



► Características Técnicas:

Características Técnicas	DWA FL
Tecnología	DWA FL
IP	Ip65 Standard, Ip67 Disponible
Forma	Rectangular
Watts	28W / 32W / 48W / 44HO / 48HO / 54HO
Salida lumínica	2500lm / 3200lm / 6000lm
Lumen / Watt	75lm/W
Distribución de óptica	Abierta
CCT (K)	3500K, 4000K, 5000K
Opción de driver	Balastro electrónico / atenuación por pasos
Voltaje	Univ / 120V / 277V / 347V
Controles integrados	No
Lentes / ópticas	Acrílico
CRI	>80
Opción de batería integrada	Si
Vida útil	50,000
Garantía	5 Años
Certificación	UL, CE, NOM, NSF
Material	Fibra de vidrio moldeada reforzada con poliéster
Código de familia	WL12X

► Dimensiones:



Familia	Aplicación	Ópticas	No. de lámparas	Tipo de lámpara	Voltaje
D	W	A	2	17	UNV
D Fibra de vidrio para lugares húmedos	W Lugares húmedos	A Acrílico	(no incluidas) 1 2	14 14WT5 (22") 17 17WT8 (24") 24HO 24WT5HO (22")	UNV Universal 120/277V 120 120V 277 277V 347 347V

1/2-EBLHE

Opciones

1/1 One 1-lamp ballast
1/2 One 2-lamp ballast
EB Electronic ballast, <10% THD
EB10R T8 electronic ballast, program rapid start, <10% THD
EBHE T8 electronic ballast, high efficiency, std. ballast factor
EBLHE T8 electronic ballast, high efficiency, low ballast factor
EBHHE T8 electronic ballast, high efficiency, high ballast factor

EBSD Electronic step dimming ballast, .88 ballast factor
EBD7 Advance Mark 7 dimming ballast, 0-10V (low voltage) control
EBDX Advance Mark 10 dimming ballast, phase control
EBD Electronic dimming ballast, customer specified
E1 B100 emerg. ballast, 350-450 lumens, 120/277V

E7 B60 emerg. ballast, 600-700 lumens, 120/277V
GLR Fusing, fast blow
MD360W Wet location occupancy sensor, external

See section 1600-OA for Opciones info. and sheet 1455-IF for mounting hardware.

Familia	Aplicación	Ópticas	No. de lámparas	Tipo de lámpara	Voltaje
D	W	A	2	32	UNV
D Fibra de vidrio para lugares húmedos TD Tandem Unit	W Lugares húmedos	A Acrílico	(no incluidas) 1 2	28 28WT5 (46") 32 38WT12 Slimline (48") 54HO 54WT5HO (46") 59 59WT8 (96") 75WT12 96 Slimline (96") 86HO 86WT8 380mA (96") 96HO 110WT12 800mA (96")	UNV Universal 120/277V 120 120V 277 277V 347 347V

1/2-EBLHE

Opciones

1/1 One 1-lamp ballast
1/2 One 2-lamp ballast
1/4 One 4-lamp ballast
2/2 Two 2-lamp ballasts
EB Electronic ballast, <10% THD
EB10R T8 electronic ballast, program rapid start, <10% THD
EBHE T8 electronic ballast, high efficiency, std. ballast factor
EBLHE T8 electronic ballast, high efficiency, low ballast factor
EBHHE T8 electronic ballast, high efficiency, high ballast factor
EBSD T8 electronic step dimming ballast, .88 ballast factor

EBD7 Advance Mark 7 dimming ballast, 0-10V (low voltage) control
EBDX Advance Mark 10 dimming ballast, phase control
EBD Electronic dimming ballast, customer specified
LT20 -20°F start option (use in conjunction with ballast option)
E1 B100 emerg. ballast, T8, 350-450 lumens, 120/277V
E7 B60 emerg. ballast, T8/T12, 600-700 lumens, 120/277V
E5 B50 emerg. ballast, U.S. or Canada market, T8/T12, 1100-1400 lumens, UNV

E5ST B50ST emerg. ballast w/self test, U.S. or Canada market, T8/T12, 1100-1400 lumens, UNV
E7LP LP550 emerg. ballast T5/T5HO, 430-700 lumens, 120/277V
E6LP LP600 emerg. ballast U.S. or Canada market, T5/T5HO, 750-1325 lumens, 120/277V
GLR Fusing, fast blow
MD360W Wet location occupancy sensor, external

See section 1600-OA for Opciones info. and sheet 1455-IF for mounting hardware.

Familia	Aplicación	Ópticas	No. de lámparas	Tipo de lámpara	Voltaje
D	W	A	2	32	UNV
D Fibra de vidrio para lugares húmedos	W Lugares húmedos	A DR Acrílico	(no incluidas) 1 2	28 28WT5 (46") 32 38WT12 Slimline (48") 48 44WT8 380mA (48") 44HO 60WT12 800mA (48") 48HO 54WT5HO (46") 54HO 54WT5HO (46")	UNV Universal 120/277V 120 120V 277 277V 347 347V

1/2-EBLHE

Opciones

1/1 One 1-lamp ballast
1/2 One 2-lamp ballast
EB Electronic ballast, <10% THD
EB10R T8 electronic ballast, program rapid start, <10% THD
EBHE T8 electronic ballast, high efficiency, std. ballast factor
EBLHE T8 electronic ballast, high efficiency, low ballast factor
EBHHE T8 electronic ballast, high efficiency, high ballast factor
EBSD T8 electronic step dimming ballast, .88 ballast factor

EBD7 Advance Mark 7 dimming ballast, 0-10V (low voltage) control
EBDX Advance Mark 10 dimming ballast, phase control
EBD Electronic dimming ballast, customer specified
LT20 -20°F start option (use in conjunction with ballast option)
E1 B100 emerg. ballast, T8, 350-450 lumens, 120/277V
E7 B60 emerg. ballast, T8/T12, 600-700 lumens, 120/277V

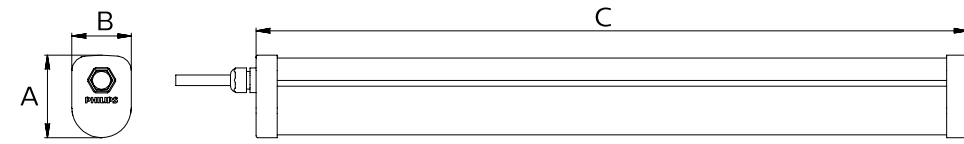
E5 B50 emerg. ballast, U.S. or Canada market, T8/T12, 1100-1400 lumens, UNV
E5ST B50ST emerg. ballast w/self test, U.S. or Canada market, T8, 1100-1400 lumens, **UNV**
E7LP LP550 emerg. ballast T5/T5HO, 430-700 lumens, 120/277V
E6LP LP600 emerg. ballast U.S. or Canada market, T5/T5HO, 750-1325 lumens, 120/277V
GLR Fusing, fast blow
MD360W Wet location occupancy sensor, external
See section 1600-OA for Opciones info. and sheet 1455-IF for mounting hardware.

Waterproof WT118C



GreenUp Waterproof es un luminario LED altamente eficiente y confiable, diseñado para aplicaciones de uso industrial con protección a la humedad y polvo. Entrega altos ahorros en energía hasta de un 62% comparado con tecnología convencionales T8. Su chasis o housing la hacen apto para ambiente interiores y exteriores. Con diseño de ópticas profesionales y módulos LED Philips entregan la mejor experiencia del confort de luz con IRC 85.

Dimensiones:



TIPO	(W)	Dimensiones				CCT	Kg
		A (mm)	B (mm)	C (mm)	D (mm)		
WT118C LED36 PSU L1200	36	70	50	1168	900	NW (4000K) CW (6500K)	0.9

Aplicaciones:



Industria



Estacionamientos



Características Técnicas:

Características Técnicas	WT118C
Tecnología	LED
IP	IP65
Forma	Rectangular
Watts	36W
Flujo Lumínico (Lm)	3800lm
Lumen/Watt	106 lm/W
Distribución	Abierto
CCT(K)	4000K / 6500k
Opción De Driver	PSU
Voltaje	120-277 V
Control Integrado	No
Lente / Óptica	Policarbonato
IRC	85
Opción Batería Integrada	Si
Vida útil (L70,Hr)	40,000
Garantía	3 Años
Certificación	CB/EMC/AU&NZ/CE
Material	Cuerpo: Policarbonato Óptica: cubierta con escudo UV y policarbonato para control térmico
Código Familia	WT118C

Arquitectura del código:

Ejemplo: **WT118C LED36 NW PSU L1200 120-277V**

Serie	Lumen	Temperatura	Driver	Chasis
WT118C	LED36	NW	PSU	L1200
SMARTLED WATERPROOF	LED 36 - 3800 Lm	NW 4000K Blanco Neutro CW 6500K Blanco Frío	PSU Power Supply Unit	Longitud 1200mm

Waterproof TCW062



Diseñado para uso en entornos exigentes, TCW062 es un luminario compacto y económico. Esta solución tiene un grado de protección IP67 y funciona exclusivamente con un equipo electrónico; su bajo consumo resulta competitivo para ambientes con polvo y/o humedad, al mismo precio que una solución electromagnética. Un sencillo clip de techo simplifica la instalación y el mantenimiento.

Aplicaciones:



Industria



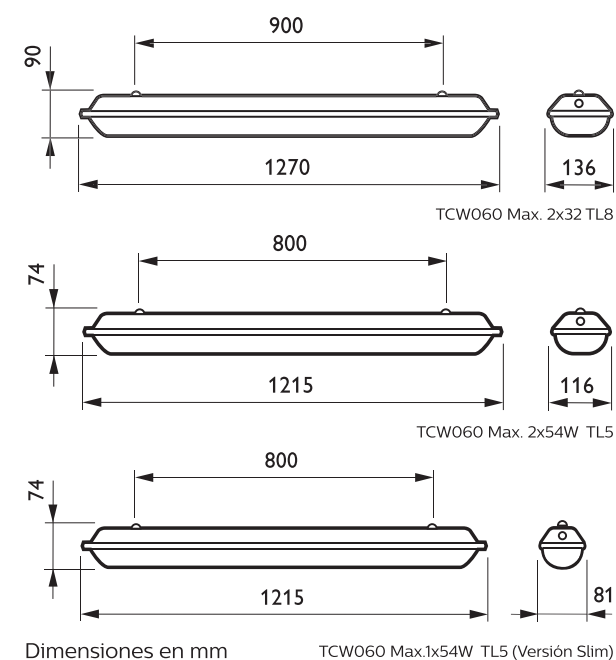
Estacionamientos



Características Técnicas:

Características Técnicas	TCW062
Tecnología	FLUO
IP	IP65
Forma	RECTANGULAR
Watts	2X28W / 2X54W / 2X32W
Flujo Lumínico (Lm)	2500Lm / 3200Lm / 6000Lm
Lumen/Watt	75Lm/W
Distribución	Abierto
CCT(K)	4000K / 6500K
Opción De Driver	PSU / DALI
Voltaje	120V - 277V
Control Integrado	No
Lente / Óptica	Policarbonato
IRC	>80
Opción Batería Integrada	Si
Vida útil (L70,Hr)	12,000
Garantía	1 Año
Certificación	CE
Material	Policarbonato
Código Familia	TCW062

Dimensiones:



Arquitectura del código:

Ejemplo: TCW0622X32W/840 ACP PSU GR 120 - 277V

Modelo	Fuente Luminosa	Temperatura de color	Óptica	Driver	Acabados	Tensión
TCW062	2x32W	840	ACP	PSU	GR	120 - 277 V
TCW062 FLUO	TL5 2X28W TL5 2X54T8 2X32W	840 4000K 865 6500K	ACP Prismático	PSU Electrónico PSD DALI PSR (0 - 10V)	GR Color gris	120 - 277 V



@Philipsilumina

Philips Mexicana S.A. de C.V.
Av. La Palma No. 6 Col. San Fernando
La Herradura, 52784
Huixquilucan, Estado de México
Línea de atención al Cliente: 01 800 508 9000 o 5269 9139
smartlight.mexico@philips.com
www.lighting.philips.com.mx

Fecha de publicación: Febrero de 2017

Philips se reserva el derecho de modificar la información sin previo aviso y no se hace responsable por errores u omisiones en este documento.