

**PHILIPS**

Luminarios  
Profesionales

Outdoor

Soluciones profesionales

**en iluminación**





# Iluminación arquitectónica

Una ciudad más bella con  
tecnología y eficiencia en  
iluminación

La iluminación arquitectónica juega un papel fundamental en el modo como la gente siente el entorno en el que vive.

Al caer la noche, la arquitectura de una ciudad se expresa no sólo por medio de las estructuras, sino también por medio de las luces.

Con la iluminación adecuada y utilizada de forma creativa, se

puede crear armonía con las luces que encantan a habitantes y visitantes.

Las soluciones Philips agregan una dimensión innovadora y expresiva a los elementos más especiales de su arquitectura, de manera totalmente simplificada. hacen las ciudades más agradables, atractivas y seguras para el turismo.

# ¿Por qué, LED's Philips?

Los LEDs de Philips incorporan la más avanzada tecnología y ofrecen una calidad de luz y un rendimiento fiable en el que puede confiar.

Son sumamente resistentes, sin que haya nada que pueda agrietarse, romperse o producir fugas, dándole tranquilidad al instalarlos en entornos en los que resulta difícil el mantenimiento o la instalación.

Cuando quiera rendimiento, piense en Philips

Todos los LEDs de Philips ofrecen un rendimiento óptimo de los sistemas con todos los componentes diseñados para funcionar conjuntamente.

Cuando quiera flexibilidad de diseño, piense en Philips

- Más libertad creativa para cumplir sus planes de alumbrado, incluyendo aplicaciones en espacios pequeños y curvas pronunciadas.

- Adecuados para aplicaciones en interiores y exteriores.

- Ideales para alumbrado decorativo o funcional.

- Diseñados para una fácil instalación.

- Larga vida útil y más lúmenes por watt

Cuando quiera opciones, piense en Philips

- Gama completa de soluciones LED.

- Gama completa de colores para lograr efectos dinámicos de alumbrado. Incluye blanco cálido y blanco frío.

- Amplia variedad de ángulos del haz luminoso desde cerrado hasta abierto para crear varios efectos de alumbrado.

Cuando quiera ahorro de energía, piense en Philips

- Baja generación de calor y consumo de energía.

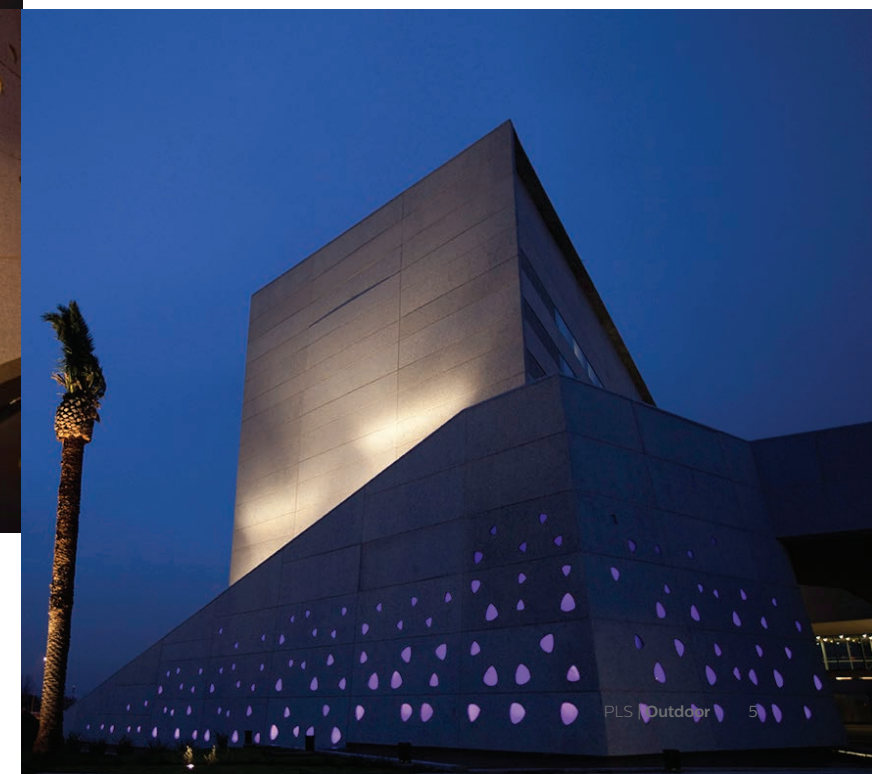
- Más durabilidad.

Cuando quiera soluciones seguras, piense en Philips

- Protegido y seguro debido a baja producción de calor.

- Baja tensión que los hace ideales en aplicaciones demasiado peligrosas para determinado alumbrado convencional.

- Respetuosos con el medio ambiente y sin mercurio.



# Indice

## Túnel



8

TubePoint Core



10

TubePoint Performer



12

TubeLine BGP



14

FlowBase BWP



16

## Vialidades



20

MiniView SVS



22

StreetView SVM



24

RoadFocus RF



26

RoadView RV



30

RX1 y RX2



34

## Garage & Canopy



36

Mini 300



38

## Landscape



42

Bullyte BU3



44

Bullyte Micro BT5016



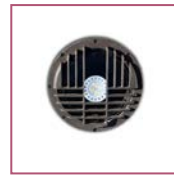
46

Bullyte Serie B



48

Inground I3



52

Inground I25



54

Inground IT216



56

## Bollard BD



58

## Sports & Areas



60

ArenaVision HID



62

ArenaVision LED BVP420



66

OptiVision LED BVP500



70

Mini Tempo



74

Tango LED G3 BVP381 y BVP382



76

FX1 & FX2



78

## Montaje en Muro



82

LWL LED



84

TLW LED



86

WP LED



88

## Iluminación Urbana



90

Metroscape MPTR



92

Micenas BDP



94

UrbanScape MPTC



96

Metronomis BDS



98

Townguide PBDP



100

## Sistemas & Controles



104

City Touch Nodo Conector



108

**TubePoint Core**

Si su requerimiento primordial es un costo inicial bajo, entonces, TubePoint Core es ideal. Está optimizado para paquetes de alto flujo luminoso y viene con controladores integrados y una amplia gama de ópticas.

10



**TubePoint Performer**

Si sus requisitos clave son una larga vida útil con bajos costos de ciclo de vida y alto rendimiento, elija el TubePoint Performer. Ofrece capacidades de control extendidas, y también viene con una amplia gama de ópticas, así como opciones de controlador remoto e integrado.

12



14

**TubeLine BGP**

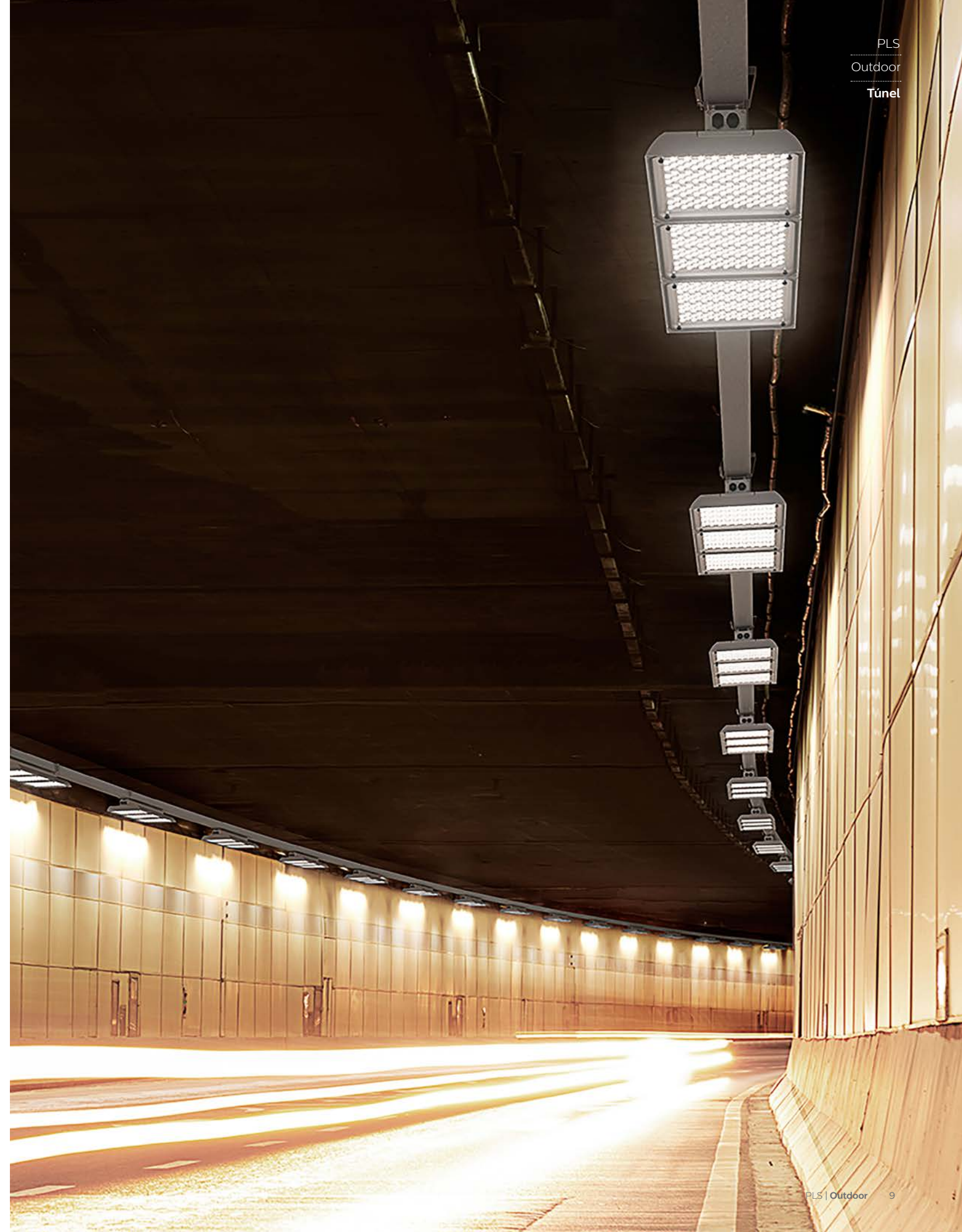
El nuevo estándar para la iluminación lineal en túneles: minimalista, de fácil instalación y alto rendimiento.



16

**FlowBase BWP**

FlowBase combina diseño compacto, confiabilidad y libre mantenimiento, asegurando una vida útil de hasta 50,000 horas.



# Túnel TubePoint Core



TubePoint ha sido especialmente diseñada como una luminaria versátil y de alto rendimiento con tecnología LED que puede ser fácilmente integrada en los sistemas de iluminación de túneles. Se encuentra disponible en dos versiones: Core y Peformer, para adecuarse a los diferentes requerimientos de nuestros clientes en diferentes configuraciones de módulos, Pequeño, Mediano y Grande.

## ► Aplicaciones:



Túneles

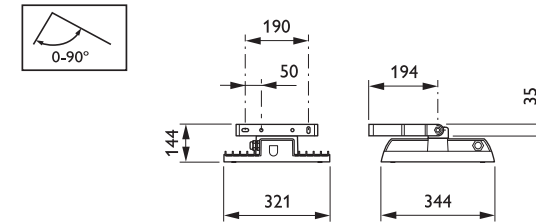


## ► Características Técnicas:

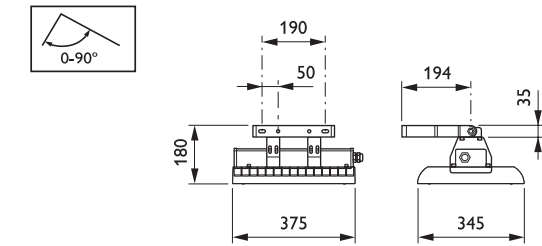
Características Técnicas	TubePoint Core
Familia	BGP221, BGP222, BGP223, BGP224
Tensión de alimentación	220-240V
Driver	Integrado
Frecuencia	50-60Hz
IP / IK	IP66 / IK08
Watts	30W, 50W, 70W, 100W
Flujo Luminoso	Mini: BGP221 hasta 10000lm (81w) Pequeño: BGP222 hasta 19000lm (152w) Mediano: BGP223 hasta 38000lm (305w) Grande: BGP224 hasta 61000lm (476w)
CCT	4000 K (NW), Opcional 5700 K (CW)
Eficiencia	>98lm/w
Índice de reproducción de Color (CRI)	80
Óptica	6 diferentes ópticas de distribución: DTCB; DTS; DTS-WB; DTA; DTA-WB; DTXB
Vida útil	90,000 Hrs
Temperatura de operación	-30 to +35 °C
Material	Aluminio
Acabado	Gris con pintura con protección estándar contra sal marina

## ► Dimensiones:

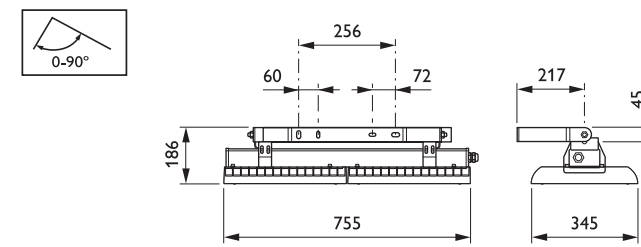
Mini: Peso sin brackets (kg) 4,4 Kg



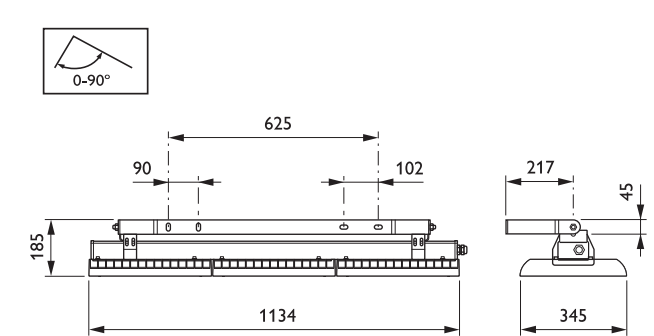
Pequeño: Peso sin brackets (kg) 7,3 Kg



Mediano: Peso sin brackets (kg) 14 Kg



Grande: Peso sin brackets (kg) 14 Kg



## ► Arquitectura del código:

Modelo Designación	Flujo luminoso Temperatura de color	Seguridad eléctrica	Tipo de óptica	Control de iluminación	Protección contra sobretensiones	Conexión	Instalación
<b>BGP231</b>	<b>LED90/840</b>	<b>II</b>	<b>DTS</b>	<b>D9</b>	<b>SRG10</b>	<b>MDO</b>	<b>MBA</b>
TubePoint Core BGP221/222/ 223/224	LED90 9000 lm	II Clase II	DTCB Counter beam DTS Simétrica	NC Opción para módulos desarrollados por terceros D9 Estándar D7 Opcional	6KV 6000 V	MDO	BA, MB Brackets para techo MBA Bracket para pared MBQ Montaje rápido

## ► Códigos disponibles para México:

12NC	Modelo	Tamaño	Voltaje	Modulo LED	Potencia del Sistema W	TCC K	Flujo Luminoso lm	Eficacia lm/W
912300023427	BGP221 LED90/840 II DTS CFW FG70m1 MBQ-M	Mini	220 -240V	72	81	4,000	9,000	111
912300023428	BGP222 LED170/840 II DTS CFW FG70m1 MBQ-M	Pequeño	220 -240V	144	152	4,000	17,000	112
912300023429	BGP223 LED340/840 II DTS CFW FG70m1 MBQ-M	Mediano	220 -240V	250	305	4,000	34,000	111
912300023430	BGP224 LED520/840 II DTS CFW FG70m1 MBQ-M	Grande	220 -240V	432	476	4,000	52,000	109

# Túnel TubePoint Performer



▶ Si sus requisitos clave son una larga vida útil con bajos costos de ciclo de vida y alto rendimiento, elija el TubePoint Performer. Ofrece capacidades de control extendidas, y también viene con una amplia gama de ópticas, así como opciones de controlador remoto e integrado.

## ▶ Aplicaciones:



Túneles

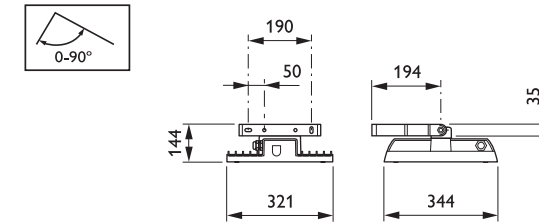


## ▶ Características Técnicas:

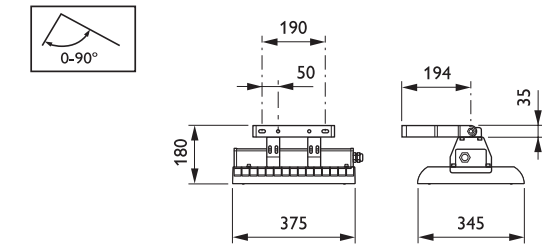
Características Técnicas	TubePoint Performer
Familia	BGP231, BGP232, BGP233, BGP234
Tensión de alimentación	220-240V
Driver	Integrado
Frecuencia	50-60Hz
IP / IK	IP65 / IK08
Watts	73W, 134W, 270W, 409W
Flujo Luminoso	Mini: BGP231 hasta 9000lm (73w) Pequeño: BGP232 hasta 17000lm (134w) Mediano: BGP233 hasta 34000lm (270w) Grande: BGP234 hasta 52000lm (409w)
CCT	4000 K (NW), Opcional 5700 K (CW)
Eficiencia	>100lm/w
Indice de reproducción de Color (CRI)	80
Óptica	6 diferentes ópticas de distribución: DTCB; DTS; DTS-WB; DTA; DTA-WB; DTXB
Vida útil	30,000 Hrs @ Ta 35° C
Temperatura de operación	30 to +45 °C
Material	Aluminio
Acabado	Gris con pintura con protección estándar contra sal marina

## ▶ Dimensiones:

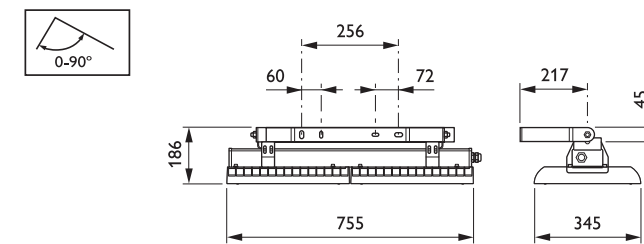
Mini: Peso sin brackets (kg) 4,4 Kg



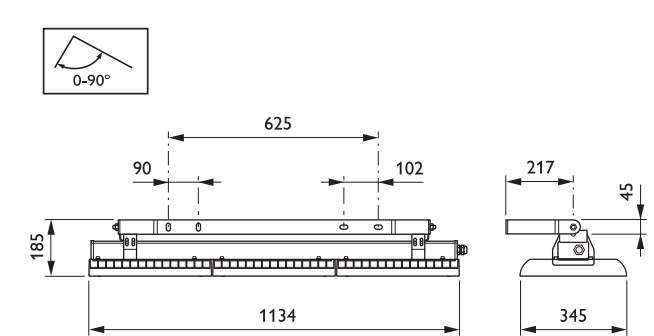
Pequeño: Peso sin brackets (kg) 7,3 Kg



Mediano: Peso sin brackets (kg) 14 Kg



Grande: Peso sin brackets (kg) 14 Kg



## ▶ Arquitectura del código:

Modelo Designación	Flujo luminoso Temperatura de color	Seguridad eléctrica	Tipo de óptica	Control de iluminación	Protección contra sobretensiones	Conexión	Instalación
<b>BGP231</b>	<b>LED90/840</b>	<b>II</b>	<b>DTS</b>	<b>D9</b>	<b>SRG10</b>	<b>MDO</b>	<b>MBA</b>
TubePoint performer BGP231/232/233/234	LED90 9000 lm	II Clase II	DTCB Counter beam DTS Simétrica	NC Opción para módulos desarrollados por terceros D9 Estándar D7 Opcional	6KV 6000 V	MDO	BA, MB Brackets para techo MBA Bracket para pared MBQ Montaje rápido

## ▶ Códigos disponibles para México:

12NC	Modelo	Tamaño	Voltaje	Modulo LED	Potencia del Sistema W	TCC K	Flujo Luminoso lm	Eficacia lm/W
912300023431	BGP231 LED90/840 II DTS D9 SRG10 MDD MBA	Mini	220 -240V	72	73	4,000	9,000	123
912300023432	BGP232 LED170/840 II DTS D9 SRG10 MDD MBA	Pequeño	220 -240V	144	134	4,000	17,000	127
912300023433	BGP233 LED340/840 II DTS D9 SRG10 MDD MBA	Mediano	220 -240V	250	270	4,000	34,000	126
912300023434	BGP234 LED520/840 II DTS D9 SRG10 MDD MBA	Grande	220 -240V	432	409	4,000	52,000	127



# Túnel TubeLine BGP



La iluminación lineal fluorescente ha sido tradicionalmente la opción preferida para los clientes que exigen alto nivel de confort visual. Ahora TubeLine es el nuevo estándar LED para la iluminación lineal en túneles: minimalista, de gran uniformidad visual y alto rendimiento.

## ► Aplicaciones:



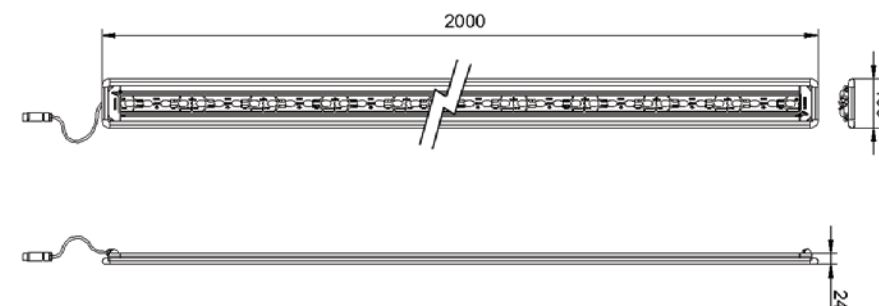
Túneles



## ► Características Técnicas:

Características Técnicas	TubeLine BGP360
Familia	BGP360
Tensión de alimentación	220-240V
Driver	No Integrado en el luminario
Frecuencia	50-60Hz
IP / IK	IP66 / IK08
Watts	Desde 21W hasta 108W (21/44/72/82/108W)
Flujo Luminoso	Desde 3000 lm hasta 14,400 lm (3000/6000/10,000/11,400/14,400 lm)
CCT	4000 K (NW), Opcional 5700 K (CW)
Eficiencia	> 120Lm/W
Índice de reproducción de Color (CRI)	80
Óptica	6 diferentes ópticas de distribución: DTS, DTS-NB, DTS-WB, DTA, DTA-NB, DTA-WB
Vida útil	100 000 horas (L80B10)
Temperatura de operación	-30°C a +45°C
Material y acabado	Cuerpo: Aluminio con acabado pintura en polvo Perfil lineal: Aluminio con acabado anodizado Ópticas: Policarbonato Difusor: Vidrio templado de 5mm

## ► Dimensiones:



## ► Arquitectura del código:

Modelo Designación	Flujo lumínico Temperatura de color	Seguridad eléctrica	Tipo de óptica	Conexionado	Tipo de cable	Material de prensa estopa
<b>BGP360</b>	<b>LED144/NW</b>	<b>I</b>	<b>DTS</b>	<b>CFW</b>	<b>C250W</b>	<b>GP</b>
BGB360	3000 lm 6000 lm 10000 lm 11400 lm 14400 lm  NW Blanco neutro 4000°K	I Clase I	<b>DTS-NB</b> Dist. simétrica, haz estrecho <b>DTA-NB</b> Dist. asimétrica, haz estrecho <b>DTS</b> Dist. simétrica <b>DTS-WB</b> Dist. simétrica, haz ancho <b>DTA</b> Dist. asimétrica <b>DTA-WB</b> Dist. asimétrica, haz ancho	<b>CFW</b> Con un cable de alimentación <b>TC</b> Alimentación con 2x Flyinglead 3P	<b>C250W</b> Conector Wieland 3P (0.25m) <b>C250S</b> Conector Soriau 3P (0.25m) <b>C250WM</b> Conector Push-in 3P – Wieland mini trunking (0.25m) <b>C1250W</b> Conector Wieland 3P (1.25m) <b>C1250S</b> Conector Soriau 3P (2.25m) <b>C1250WM</b> Conector Push-in 3P – Wieland mini trunking	<b>GP</b> Plástico M12 <b>GM</b> Metal M12

## ► Códigos disponibles para México:

12NC	Modelo	Tamaño	Voltaje	Modulo LED	Potencia del Sistema W	TCC K	Flujo Luminoso lm	Eficacia lm/W
912300023650	BGP360 LED30/NW I DTS CFW C250W GP	220 -240V	24	4,000	3,000	115	9,000	123
912300023651	BGP360 LED60/NW I DTS CFW C250W GP	220 -240V	43	4,000	6,000	125	17,000	127
912300023652	BGP360 LED100/NW I DTS CFW C250W GP	220 -240V	70	4,000	10,000	128	34,000	126
912300023653	BGP360 LED114/NW I DTS CFW C250W GP	220 -240V	80	4,000	11,400	127	52,000	127
912300023654	BGP360 LED144/NW I DTS CFW C250W GP	220 -240V	105	4,000	14,400	123	52,000	127

## Accesorios

12NC	Description
912300023728	ZGP360 BA TUBE LINE (Baseplate)
912300023729	ZGP360 MB TUBE LINE (Ceiling bracket)
912300023730	ZGP360 MOUNTING CLAMPS TUBE LINE
C.F.	6 Meter TubeLine trunking profile

# Túnel FlowBase BWP



Un diseño de iluminación que asegure seguridad y buena visibilidad es un elemento clave en el éxito de cualquier proyecto de túnel. La luminaria Philips FlowBase combina diseño compacto, confiabilidad y accesibilidad en una solución de iluminación perfecta para cualquier aplicación en túneles.

Soporta interfaces DALI y 1-10V que pueden ser utilizadas con la solución TunnelLogic de Philips y otros controles disponibles. FlowBase está diseñada en líneas puras, completamente sellada sin tornillos visibles en el difusor frontal.

## ► Aplicaciones:



Túneles

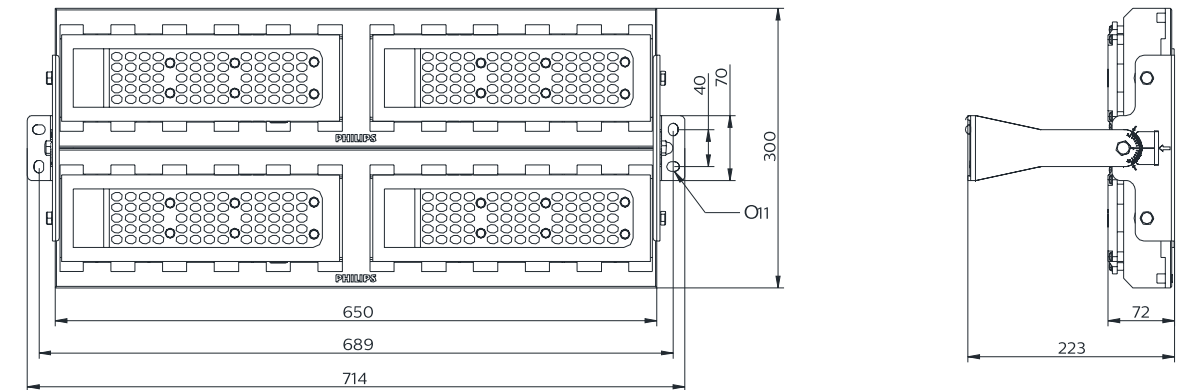


## ► Características Técnicas:

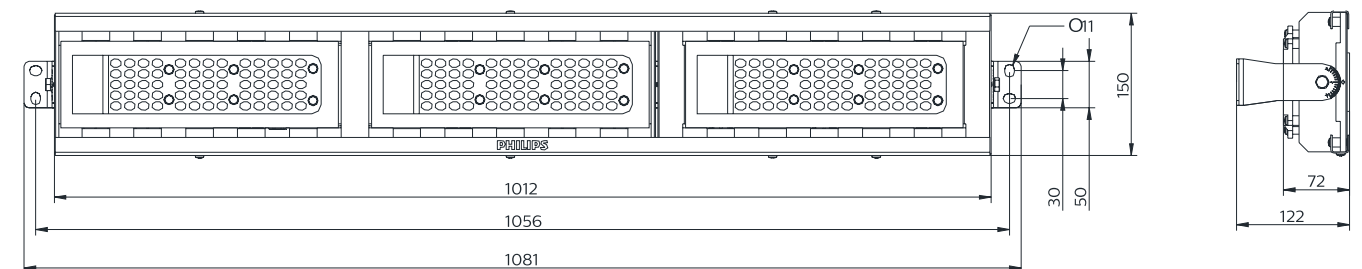
Características Técnicas	FlowBase
Familia	BWP352
Tensión de alimentación	220-240V
Driver	Integrado
Frecuencia	50-60Hz
IP / IK	IP66 / IK08
Watts	325W hasta 240W
Flujo Luminoso	2,900 lm hasta 25,700lm
CCT	4000 K (NW)
Eficiencia	>107lm/w
Índice de reproducción de Color (CRI)	75
Óptica	6 diferentes ópticas de distribución: DTCB; DTS; DTS-WB; DTA; DTA-WB; DTXB
Instalación	Ajustable a ±60° ( Pared / Techo)
Factor de potencia	>0.95
Vida útil	50,000 Hrs @ Ta 35° C
Temperatura de operación	-30°C a +45°C
Material	Cuerpo: Aluminio Lente: Policarbonato Accesorios de fijación: Aluminio
Dimensiones Generales	Max 60W ( 429X150X122) 3.5 KG Max 120W (719X150X122) 4.5 KG Max 180W (1081X150X122) 8.5 KG Max 240W (714X300X233) 9.5 KG
Acabado	Gris

## ► Dimensiones:

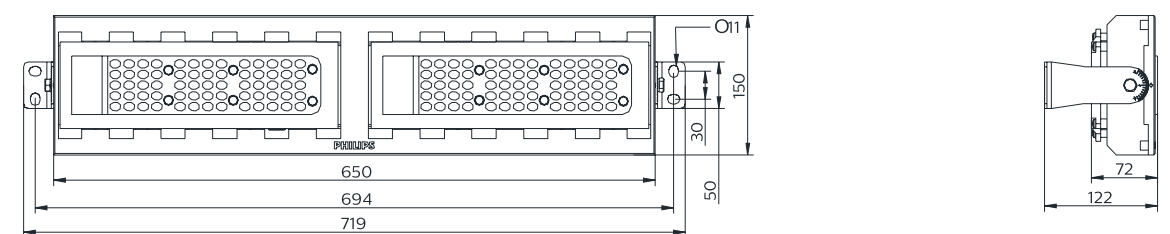
### 190W-240W



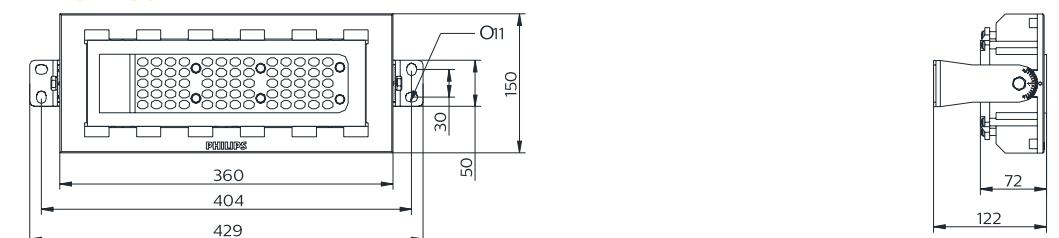
### 130W-180W



### 70W-120W



### 25W-60W





**MiniView SVS**

Philips MiniView LED es la solución perfecta cuando los proyectos requieran sustitución de luminarios con lámparas convencionales por una luminaria con tecnología LED que cumpla con las especificaciones de iluminación sin sacrificar el rendimiento.



22

**StreetView SVM**

El luminario Philips StreetView LED está diseñado para diversas aplicaciones: puede iluminar las vialidades, calles principales, carreteras, puentes, prácticamente en cualquier aplicación de iluminación vial y alumbrado público como en calles residenciales y caminos peatonales.



24

26

**RoadFocus RF**

Con el luminario Philips RoadFocus LED se puede renovar de forma fiable a la iluminación vial LED obteniendo un rendimiento superior a la que puede obtener con tecnologías convencionales.



30

**RoadView RV**

El luminario RoadView ofrece un rendimiento excepcional y valor al sustituir luminarios con lámparas convencionales, además su diseño moderno hace que las calles se vean renovadas.



34

**RX1 y RX2**

El luminario Philips RX1 y RX2 LED fue diseñado para de la iluminación de vialidades y alumbrado público, puedan cumplir con los objetivos de iluminación adecuada.



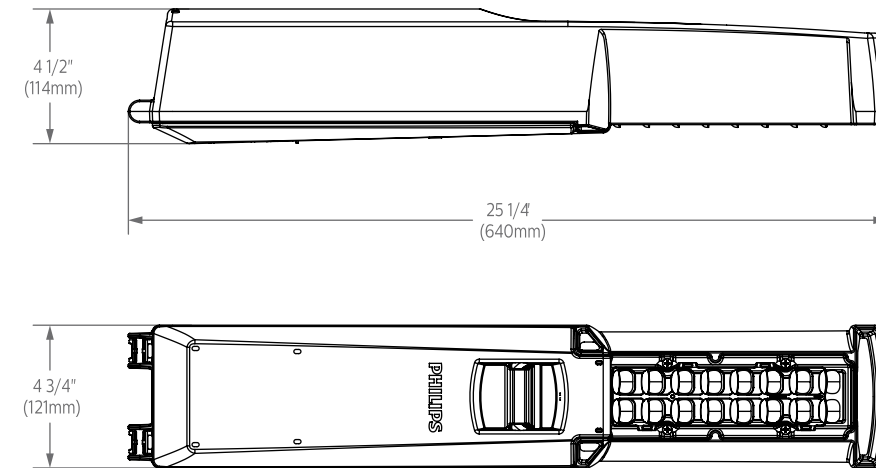
# Vialidades MiniView SVS



► La luminaria MiniView tiene un diseño compacto y de alto rendimiento con tecnología LEDGINE, apta para aplicaciones en iluminación vial de baja y mediana escala en diferentes espacios urbanos.

El sistema LEDGINE compuesto por placas de LED's modulares y drivers regulables, permiten como cualidad adicional un constante monitoreo térmico del sistema para asegurar su fiabilidad a lo largo del tiempo. MiniView es la opción ideal cuando se trata combinar alto rendimiento y bajo costo.

## ► Dimensiones:



## ► Aplicaciones:



Vialidades



## ► Características Técnicas:

Características Técnicas	MiniView
Familia	SVS
Tensión de alimentación	120-277V
Frecuencia	50-60Hz
IP / IK	IP66 / IK08
Watts	25W, 35W, 54W
Flujo Luminoso	2750 lm hasta 5550 lm
CCT	4000 K
Eficiencia	>97lm/w
Indice de reproducción de Color (CRI)	70
Óptica	Distribución Asimétrica
Vida útil	100,000 Hrs @ Ta 25°C
Temperatura de operación	-40°C a +40°C
Material	Aluminio
Acabado	Gris

## ► Arquitectura del código:

Serie	Módulo LED	Sistema Óptico	Voltaje	Características integradas	Color
<b>SVS</b>			<b>UNIV</b>	<b>DMG-RC-WC10</b>	<b>GY3</b>
SVS MiniView	25W16LED4K-T 35W16LED4K-T 54W16LED4K-T	LE2 Tipo II LE3 Tipo III	UNIV 120 - 277 V c.a.	DMG <sup>1</sup> Driver Atenuable RC <sup>1,2</sup> Base para fotocelda WC10 <sup>1</sup> - Garantía de 10 años	GY3 Gris

## ► Códigos disponibles para México:

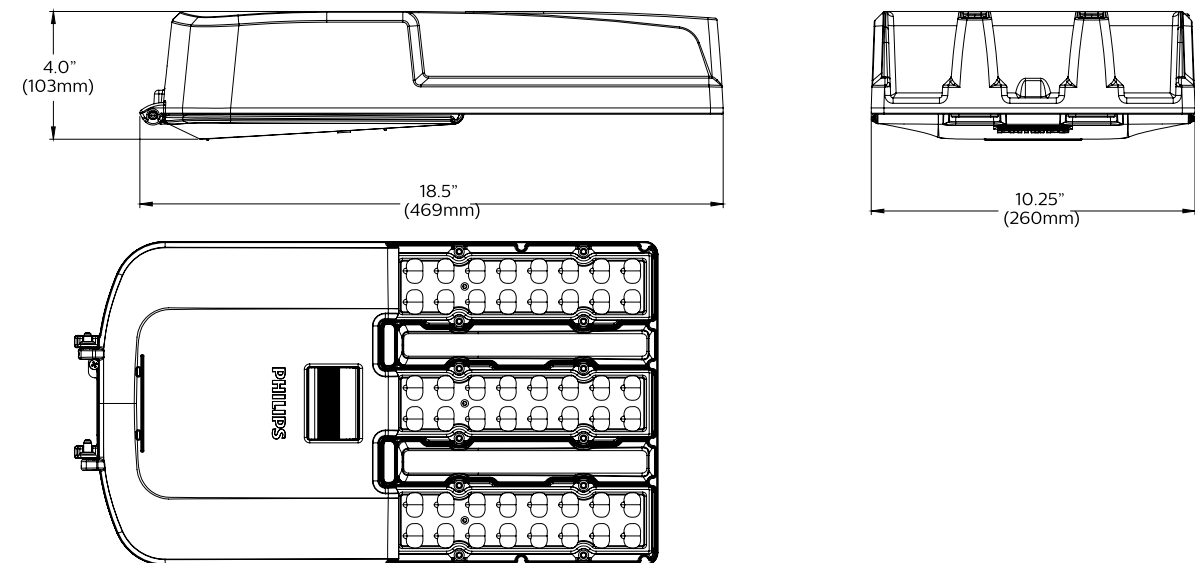
12NC	Modelo	Voltaje	Potencia del Sistema W	Óptica	TCC K	Flujo Luminoso lm	Eficacia lm/W
912400715651	SVS-25W16LED4K-T-LE2-UNIV-DMG-RC-WC10-GY3	120 - 277	24	Tipo II	4,000	2,887	119
912400715652	SVS-25W16LED4K-T-LE3-UNIV-DMG-RC-WC10-GY3	120 - 277	24	Tipo III	4,000	2,752	113
912400715653	SVS-35W16LED4K-T-LE2-UNIV-DMG-RC-WC10-GY3	120 - 277	36	Tipo II	4,000	4,030	112
912400715654	SVS-35W16LED4K-T-LE3-UNIV-DMG-RC-WC10-GY3	120 - 277	36	Tipo III	4,000	3,842	107
912400715655	SVS-54W16LED4K-T-LE2-UNIV-DMG-RC-WC10-GY3	120 - 277	54	Tipo II	4,000	5,550	102
912400715656	SVS-54W16LED4K-T-LE3-UNIV-DMG-RC-WC10-GY3	120 - 277	54	Tipo III	4,000	5,268	97

# Vialidades StreetView SM GEN2



El luminario Philips StreetView LED está diseñado para diversas aplicaciones: puede iluminar las vialidades, calles principales, carreteras, puentes, prácticamente en cualquier aplicación de iluminación vial y alumbrado público como en calles residenciales y caminos peatonales. El diseño y la óptica eficaz hacen que la StreetView sea el luminario ideal para las necesidades de iluminación vial ya que garantiza la máxima fiabilidad y seguridad durante la noche para conductores y peatones.

## Dimensiones:



## Aplicaciones:



Vialidades



## Características Técnicas:

Características Técnicas	StreetView
Familia	SVM
Tensión de alimentación	120-277V
Frecuencia	50-60Hz
IP/IK	IP66 / IK08
Watts	48W, 60W, 72W, 90W, 140W
Flujo Luminoso	SVM48: hasta 5450lm (48w) SVM60: hasta 7752lm (60w) SVM72: 8000lm (72w) SVM90: 9730lm (90w) SVM140: hasta 13180m (140w)
CCT	4000 K
Lumen/Watt	>90lm/w
Índice de reproducción de Color (CRI)	70
Optica	Distribución Asimétrica
Vida útil	100,000 Hrs @ Ta 25° C
Temperatura de operación	.-40 to +40 °C
Material	Aluminio
Acabado	Gris

## Arquitectura del código:

Serie	Módulo LED	Sistema Óptico	Voltaje	Características integradas	Opciones	Color
<b>SVM</b>			<b>UNIV</b>	<b>DMG-RC</b>	<b>SP2-PH8</b>	<b>GY3</b>
SVM - StreetView	48W32LED4K-G2 (48W con 32 LED's) 60W32LED4K-G2 (60W con 32 LED's) 48W48LED4K-G2 (48W con 48 LED's) 72W48LED4K-G2 (72W con 48 LED's) 90W48LED4K-G2 (90W con 48 LED's) 140W48LED4K-G2 (140W con 48 LED's)	LE2 Tipo II LE3 Tipo III	UNIV 120 - 277 V c.a.	DMG <sub>1</sub> Driver Atenuable RC <sup>1,2</sup> - Base para fotocelda	SP2-PH8 Supresor de picos	GY3 - Gris

## Códigos disponibles para México:

12NC	Modelo	Voltaje	Potencia del Sistema W	Óptica	TCC K	Flujo Luminoso lm	Eficacia lm/W
912401430833	SVM-48W32LED4K-G2-LE2-UNIV-DMG-RC-GY3	120 - 277	53	Tipo II	4,000	5,450	117
912401430824	SVM-60W32LED4K-G2-LE2-UNIV-DMG-RC-GY3	120 - 277	71	Tipo II	4,000	7,752	100
912401430829	SVM-72W48LED4K-G2-LE3-UNIV-DMG-RC-GY3	120 - 277	79	Tipo II	4,000	8,000	114
912401430827	SVM-90W48LED4K-G2-LE2-UNIV-DMG-RC-GY3	120 - 277	105	Tipo II	4,000	9,410	93
912401430818	SVM-140W48LED4K-G2-LE2-UNIV-DMG-RC-GY3	120 - 277	160	Tipo II	4,000	13,180	82

# Vialidades RoadFocus RF



Con el luminario Philips RoadFocus LED se puede renovar de forma fiable a la iluminación vial LED obteniendo un rendimiento superior a la que puede obtener con tecnologías convencionales. Ahorra en costos de operación y mantenimiento, así como el ahorro de energía y contribuye con el cuidado del medio ambiente.

## ► Aplicaciones:



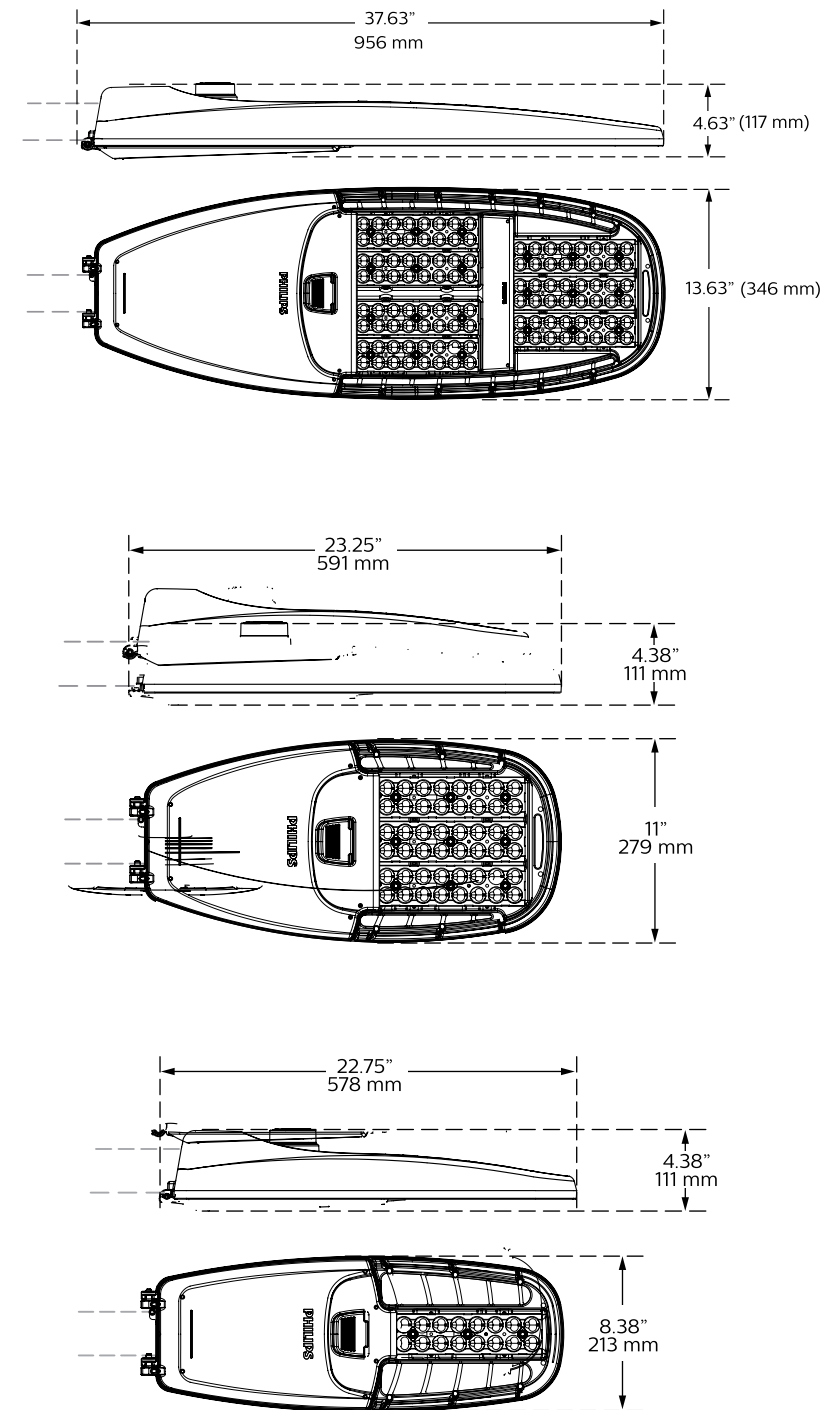
Vialidades



## ► Características Técnicas:

Características Técnicas	RoadFocus
Familia	RF
Tensión de alimentación	120-277V
Frecuencia	50-60Hz
IP / IK	IP66 /IK08
Watts	de 35w a 180W
Flujo Luminoso	de 3,309 lm hasta 19,628 lm
CCT	4000 K
Lumen/Watt	>98lm/w
Índice de reproducción de Color (CRI)	75
Óptica	Distribución Asimétrica
Vida útil	100,000 Hrs @ Ta 25° C
Temperatura de operación	-40°C a +45°C
Material	Cuerpo: Aluminio Óptica/Lente: Acrílico
Acabado	Gris

## ► Dimensiones:



## ► Arquitectura del código:

Serie	Módulo LED	Sistema Óptico	Voltaje	Controlador	Opciones	Receptáculo	Garantía	Color
			<b>UNIV</b>	<b>DMG-RC-WC10</b>		<b>RCD</b>	<b>WC10</b>	<b>GY3</b>
<b>RFS</b> RoadFocus Chica	<b>35W16LED4K-T</b>	<b>R2M</b> Tipo II Media	<b>UNIV</b> 120 – 277 V c.a.	<b>DMG<sup>1</sup></b> Driver Atenuable	<b>FAWS</b> Interruptor ajustable en campo	<b>RCD<sup>1,2</sup></b> Base para fotocelda	<b>WC10<sup>1</sup></b> Garantía de 10 años	<b>GY3</b> Gris
	<b>54W16LED4K-T</b>	<b>R3M</b> Tipo III Media						
<b>RFM</b> RoadFocus Mediana	<b>72W32LED4K-T</b>							
	<b>108W48LED4K-T</b>							
<b>RFL</b> RoadFocus Grande	<b>145W64LED4K-T</b>							
	<b>180W80LED4K-T</b>							

- Notas:** 1. Tome en cuenta que estas características integradas siempre vienen con los luminarios RoadFocus  
 2. El uso fotocelda o tapa cortocircuito es indispensable para asegurar el funcionamiento adecuado del luminario.  
 3. Tenga en cuenta que estos componentes se deben solicitar como accesorio, y se instalan rápida y fácilmente en el campo.

## ► Códigos disponibles para México:

12NC	Modelo	Voltaje	Potencia del Sistema W	Óptica	TCC K	Flujo Luminoso lm	Eficacia lm/W
912400532189	RFS-35W16LED4K-T-R2M-UNIV-DMG-RCD-WC10-GY3	120 – 277	38	Tipo II	4,000	3,955	104
912400532231	RFS-54W16LED4K-T-R2M-UNIV-DMG-RCD-WC10-GY3	120 – 277	54	Tipo II	4,000	5,309	98
912400532191	RFM-72W32LED4K-T-R2M-UNIV-DMG-RCD-WC10-GY3	120 – 277	73	Tipo II	4,000	8,140	112
912400532192	RFM-72W32LED4K-T-R2M-UNIV-DMG-FAWS-RCD-WC10-GY3	120 – 277	73	Tipo II	4,000	8,140	112
912400532230	RFM-72W32LED4K-T-R3M-UNIV-DMG-RCD-WC10-GY3	120 – 277	73	Tipo III	4,000	8,178	112
912400532190	RFM-108W48LED4K-T-R2M-UNIV-DMG-RCD-WC10-GY3	120 – 277	108	Tipo II	4,000	12,222	113
912400532195	RFM-108W48LED4K-T-R2M-UNIV-DMG-FAWS-RCD-WC10-GY3	120 – 277	108	Tipo II	4,000	12,222	113
912400532228	RFM-108W48LED4K-T-R3M-UNIV-DMG-RCD-WC10-GY3	120 – 277	108	Tipo III	4,000	12,279	114
912400532397	RFM-108W48LED4K-T-R3M-UNIV-DMG-RCD-FAWS-WC10-GY3	120 – 277	108	Tipo III	4,000	12,279	114
912400532214	RFL-145W64LED4K-T-R2M-UNIV-DMG-RCD-WC10-GY3	120 – 277	137	Tipo II	4,000	16,046	117
912400532271	RFL-145W64LED4K-T-R2M-UNIV-DMG-FAWS-RCD-WC10-GY3	120 – 277	137	Tipo II	4,000	16,046	117
912400532207	RFL-180W80LED4K-T-R2M-UNIV-DMG-RCD-WC10-GY3	120 – 277	174	Tipo II	4,000	20,065	115
912400532208	RFL-180W80LED4K-T-R2M-UNIV-DMG-RCD-FAWS-WC10-GY3	120 – 277	174	Tipo II	4,000	20,065	115
912400532202	RFL-180W80LED4K-T-R3M-UNIV-DMG-RCD-WC10-GY3	120 – 277	174	Tipo III	4,000	19,628	113
912400532204	RFL-180W80LED4K-T-R3M-UNIV-DMG-RCD-FAWS-WC10-GY3	120 – 277	174	Tipo III	4,000	19,628	113



# Vialidades RoadView RV



► El luminario Philips RoadView LED fue diseñado para que los encargados de la iluminación de vialidades y alumbrado público, puedan cumplir con los objetivos de iluminación adecuada y ahorro de energía. El luminario RoadView ofrece un rendimiento excepcional y valor al sustituir luminarios con lámparas convencionales, además su diseño moderno hace que las calles se vean renovadas.

## ► Aplicaciones:



Vialidades



## ► Características Técnicas:

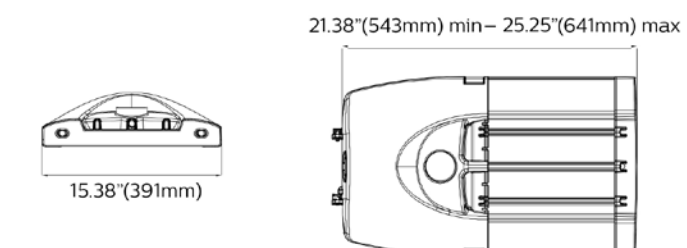
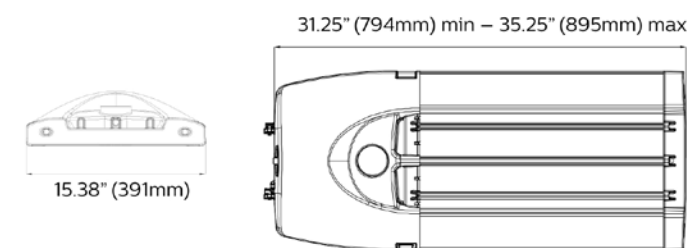
Características Técnicas	RoadView
Familia	RV
Tensión de alimentación	120-277V
Frecuencia	50-60Hz
IP	IP66
Watts	104W
Flujo Luminoso	10,039 lm hasta 20,448 lm
CCT	4000 K
Lumen/Watt	>95lm/W
Índice de reproducción de Color (CRI)	75
Óptica	Lente de Polímero acrílico
Vida útil	100,000 Hrs @ Ta 25° C
Temperatura de operación	-40°C hasta 40°C
Material	Cubierta de vidrio plano termotemplado
Acabado	Gris

## ► Dimensiones:

RVM



RVS



## ► Arquitectura del código:

Serie	Módulo LED	Sistema Óptico	Voltaje	Accesorios	Color
<b>RVS</b> RoadView Chica	<b>110W64LED4K-R</b>	<b>LE2</b> Tipo II	<b>UNIV</b> 120 - 277 V~	<b>RC</b> Base para fotocelda	<b>GY3</b> Gris
	<b>135W80LED4K-R</b>	<b>LE3</b> Tipo III		<b>PH8<sup>1</sup></b> Fotocelda	
<b>RVM</b> RoadView Mediana	<b>160W96LED4K-R</b>				
	<b>190W112LED4K-R</b>				
	<b>215W128LED4K-R</b>				

## ► Códigos disponibles para México:

12NC	Modelo	Voltaje V~	Potencia del sistema <sup>2</sup> W	Corriente	Óptica	Flujo Luminoso lm	Eficacia lm/W	Equivalencia de HID convencional <sup>3</sup> W
912400716486	RVS-110W64LED4K-R-LE2-UNIV-GY3	120 - 277	104	530	Tipo II	10,039	97	150 - 175
912400713629	RVS-110W64LED4K-R-LE3-UNIV-GY3	120 - 277	104	530	Tipo III	10,072	97	150 - 175
912400716817	RVS-110W64LED4K-R-LE3-UNIV-RC-GY3	120 - 277	104	530	Tipo III	10,072	97	150 - 175
912400715019	RVS-110W64LED4K-R-LE3-UNIV-PH8-GY3	120 - 277	104	530	Tipo III	10,072	97	150 - 175
912400718578	RVS-135W80LED4K-R-LE2-UNIV-GY3	120 - 277	129	530	Tipo II	12,152	94	150 - 200
912400714198	RVS-135W80LED4K-R-LE3-UNIV-GY3	120 - 277	129	530	Tipo III	12,363	96	150 - 200
912400710415	RVS-135W80LED4K-R-LE2-UNIV-RC-GY3	120 - 277	129	530	Tipo II	12,152	94	150 - 200
912400710214	RVS-135W80LED4K-R-LE3-UNIV-RC-GY3	120 - 277	129	530	Tipo III	12,363	96	150 - 200
912400710213	RVS-135W80LED4K-R-LE3-UNIV-PH8-GY3	120 - 277	129	530	Tipo III	12,363	96	150 - 200
912400717924	RVM-160W96LED4K-R-LE3-UNIV-GY3	120 - 277	160	530	Tipo III	15,196	95	175 - 250



# Vialidades RX1 y RX2



El luminario Philips RX1 y RX2 LED fue diseñado para de la iluminación de vialidades y alumbrado público, puedan cumplir con los objetivos de iluminación adecuada. El luminario RX ofrece un rendimiento excepcional y valor al sustituir luminarios con lámparas convencionales, además su diseño moderno hace que las calles se vean renovadas.

## Aplicaciones:



Vialidades

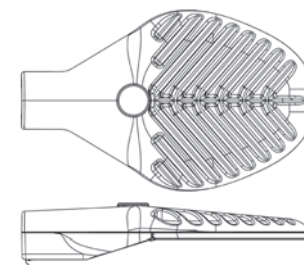


## Características Técnicas:

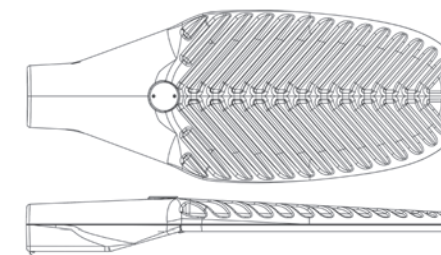
Características Técnicas	RX1 y RX2
Familia	RX1 y RX2
Tensión de alimentación	120-277V
Frecuencia	50-60Hz
IP	IP66
Watts	104W - 209W
Flujo Luminoso	10,039 lm hasta 20,448 lm
CCT	4000 K y 5700 K
Lumen/Watt	111lm/w
Indice de reproducción de Color (CRI)	70
Óptica	Distribución asimétrica
Vida útil	100,000 Hrs @ Ta 25° C
Temperatura de operación	-40°C hasta 40°C
Material	Cubierta de vidrio plano termotemplado Carcasa de fundición de aluminio

## Dimensiones:

RX1  
25.4(L) x 15.8(W) x 4.8(D)



RX2  
40.2(L) x 15.8(W) x 5.0(D)



## Arquitectura del código:

Serie	Módulo LED	Color	Temperatura de color	Tipo de LED	Voltaje	Corriente	Accesorios	Supresor de Picos	Accesorios 2
					<b>N</b>		<b>NN</b>		<b>NN</b>
<b>RX1</b>	<b>48</b>	<b>A</b>	<b>2</b>	<b>N</b>	<b>A</b>	<b>3</b>	<b>NN</b>	<b>S</b>	<b>NN</b>
RX1	48 LEDs	Negro	Tipo II	4,000 K	120 - 277Vca.	350 mA	Sin accesorios	Estándar 3kV	Sin accesorios
Chico	<b>64</b>	<b>B</b>	<b>3</b>	<b>N</b>		<b>5</b>		<b>A</b>	
	64 LEDs	Blanco	Tipo III	5,700 K		530 mA		Estándar 10kV	
	<b>80</b>	<b>H</b>	<b>5</b>						
	80 LEDs	Bronce	Tipo V						
		<b>I</b>							
		Gris							
<b>RX2</b>	<b>96</b>								
RX2	96 LEDs								
Chico	<b>128</b>								
	128 LEDs								
	<b>160</b>								
	160 LEDs								

## Códigos disponibles para México:

	Voltaje	Potencia del sistema	Corriente	Óptica	Flujo Luminoso de Salida	Eficacia del luminario
Modelo	V~	W	mA		lm	lm/W
RX180A2CA5NNSN	120 - 277	50	239	LE3	4,704	94.7
RX180I2CB5NNSN	120 - 277	50	239	LE5	4,891	98.4
RX180I3CA5NNSN	120 - 277	50	239	LE2	4,719	95
RX180A3CA5NNSN	120 - 277	61	284	LE3	5,478	90.4
RX180H3CA5RNSN	120 - 277	61	284	LE5	5,696	94
RX180I3CA5NNSN	120 - 277	61	284	LE2	5,497	90.7
RX180A3NB5NNSN	120 - 277	74	234	LE5	7,279	98.3
RX2160A3NA3NNSN	120 - 277	95	229	LE3	9,374	98.3
RX2160A3CA5NNAN	120 - 277	95	229	LE5	9,747	102.2
RX2160I2CA5RNSN	120 - 277	95	229	LE2	9,405	98.7
RX2160H3CA5NNSN	120 - 277	102	243	LE3	9,561	94.1
RX2160I3CA5NNSN	120 - 277	102	243	LE5	9,942	97.8
RX2160H3CA5NNSN	120 - 277	102	243	LE2	9,593	94.4
RX2160H3CB5NNSN	120 - 277	50	239	LE5	3,340	67.2
RX2160A3CA5NNAN	120 - 277	61	284	LE5	3,890	64.2

Mini 300 M3L

El luminario Mini 300 LED Gen-3 diseñado para aplicación de iluminación de gasolineras combina un rendimiento óptico excepcional con una larga vida útil logrando una solución de ahorro de energía.



38



# Garage & Canopy Mini 300



El luminario Mini 300 LED Gen-3 diseñado para aplicación de iluminación de gasolineras combina un rendimiento óptico excepcional con una larga vida útil logrando una la solución de ahorro de energía. La serie cuenta con un sistema óptico de alta calidad LED en configuraciones de 32 y 48 LED con diferentes opciones flujos luminosos y en distribuciones simétricas y asimétricas que puedan ser instalados en cualquier gasolinera y aplicación bajo techo.

## ► Aplicaciones:



Garage & Canopy

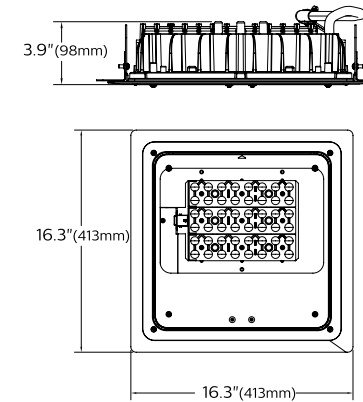


## ► Características Técnicas:

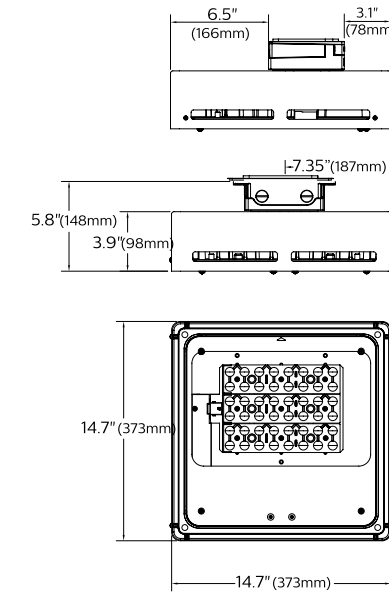
Características Técnicas	Mini 300
Familia	Mini 300
Tensión de alimentación	120-277V
Frecuencia	60Hz
IP	IP65
Watts	72W - 2104W
Flujo Luminoso	6,148 lm a 10,086 lm
CCT	4000 K y 5700 K
Lumen/Watt	>100lm/w
Indice de reproducción de Color (CRI)	70
Óptica	Distribución simétrica y asimétrica
Vida útil	70,000 @ 25 °C
Temperatura de operación	-40°C hasta 40°C
Material	Carcasa de fundición de aluminio Lente de vidrio termotemplado

## ► Dimensiones:

### Empotrado



### Sobrepuesto



## ► Arquitectura del código:

Serie	Modulo LED	Corriente	Temperatura de Color	Distribución	Voltaje	Tipo de Montaje	Acabado
<b>M3L</b>		<b>700</b>			<b>UNIV</b>		<b>WHT</b>
M3L Mini 300 LED	32G3 32 LEDs 48G3 48 LEDs	700 700 mA	CW 5,700 K NW 4,000 K	S Simétrico A Asimétrico SS Simétrico brillos AS Asimétrico brillante	UNIV 120 - 277 V c.a.	DS Empotrado SM Sobrepuesto	WHT Blanco

## ► Códigos disponibles para México:

12NC	Modelo
912400229340	M3L-32G3-700-CW-S-UNV-DS-WHT
912400225728	M3L-32G3-700-NW-SS-UNV-SM-WHT
912400227591	M3L-32G3-700-NW-S-UNV-DS-WHT
912400200356	M3L-32G3-700-NW-S-UNV-SM-WHT
912400223166	M3L-48G3-700-CW-S-UNV-DS-WHT
912400223206	M3L-48G3-700-CW-S-UNV-SM-WHT
912400228183	M3L-48G3-700-NW-SS-UNV-DS-WHT



**Bullyte BU3**

Philips Bullyte BU3 LED es el luminario de acento de landscape tipo bala con lámpara de tecnología de LED que opera a tensión de línea, para aplicaciones de iluminación en jardines o monumentos pequeños.



44

**Bullyte Micro BT5016**

Philips Bullyte Micro BT5016 LED es el luminario de acento de landscape tipo micro bala con lámpara de tecnología LED que opera a tensión de línea, para aplicaciones de iluminación de jardines o parques donde se quiere resaltar algún punto.



46

**Bullyte Serie B**

Philips Bullyte Serie B LED es el luminario tipo bala con lámpara de LED, que opera a tensión de línea para aplicaciones de iluminación en jardines o monumentos pequeños. Su diseño tipo bala es realmente versátil para iluminación de acento y paisajismo.



48

52



**Inground I3**

Philips I3 LED es el luminario empotrado en piso con lámpara de tecnología LED que opera a tensión de línea, fabricado de una sola pieza reforzada con guarda para protección adicional.

54



**Inground I25**

Philips I25 LED es el luminario empotrado en piso con módulo de tecnología de LED que opera a tensión de línea, fabricado de una sola pieza reforzada.

56



**Inground IT216**

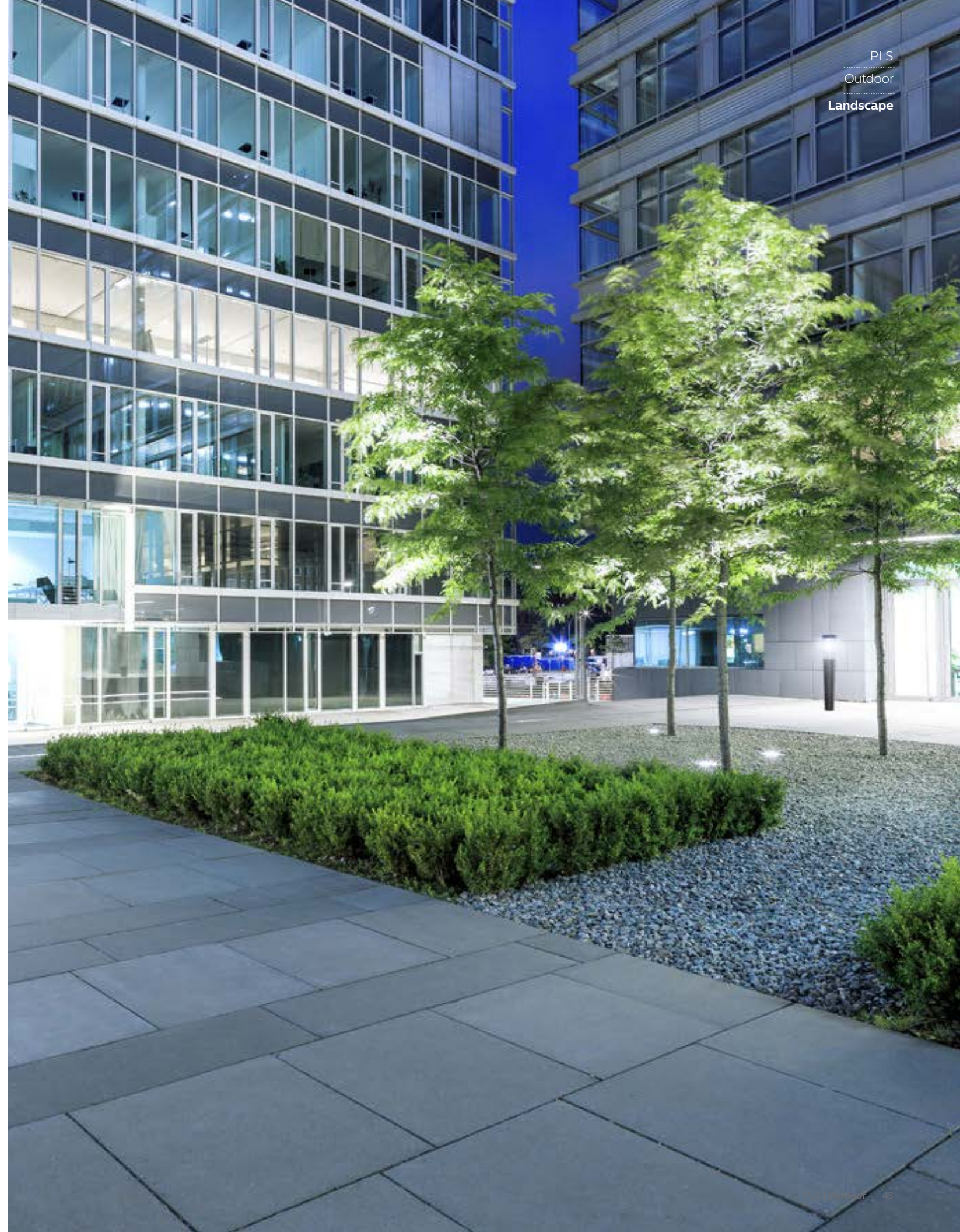
Philips IT216 LED es el luminario empotrado en piso con lámpara de tecnología de LED que opera a tensión de línea, fabricado de una sola pieza reforzada y opción de incluir guarda para protección adicional.

58



**Bollard BD**

El luminario Bollard Serie BD es un luminario, con lámpara con tecnología de LED, construido de fundición de aluminio y con lente de vidrio termotemplado.



# Landscape Bullyte BU3



Philips Bullyte BU3 LED es el luminario de acento de landscape tipo bala con lámpara de tecnología de LED que opera a tensión de línea, para aplicaciones de iluminación en jardines o monumentos pequeños. Su diseño tipo bala es realmente versátil para iluminación de acento y paisajismo.

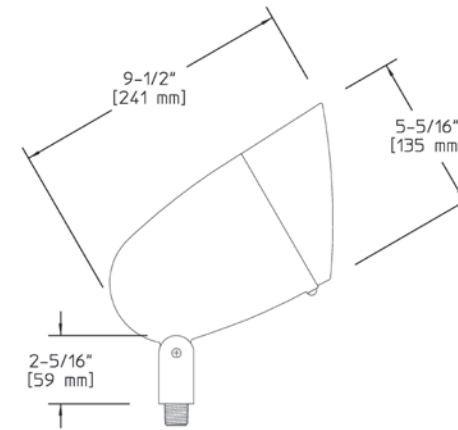
## ► Aplicaciones:



## ► Características Técnicas:

Características Técnicas	Bullyte LED
Familia	BU3
Tensión de alimentación	120V
Frecuencia	60Hz
Watts	13W
CCT	2,700K
Óptica	Apertura 25°
Vida útil	25,000 Hrs.
Material	Carcasa: Aluminio Lente: Vidrio termotemplado
Acabado	Pintura electrostática en colores negro, bronce y verde

## ► Dimensiones:



## ► Arquitectura del código:

Serie	Color	Potencia	Óptica	TCC
<b>BU3</b>	<b>A</b>	<b>LED13</b>	<b>NF</b>	<b>W</b>
BU3 Bullyte	A Negro	LED13 13 Watts	NF Haz Concentrado	W Cálida

## ► Códigos disponibles para México:

12NC	Modelo	Voltaje	Potencia del Sistema	Apertura	TCC K
912400118973	BU3-ALED13NFW	120	13	25°	2,700



# Landscape Bullyte Micro BT5016



Philips Bullyte Micro BT5016 LED es el luminario de acento de landscape tipo micro bala con lámpara de tecnología LED que opera a tensión de línea, para aplicaciones de iluminación de jardines o parques donde se quiere resaltar algún punto. Su diseño tipo micro bala es ideal para aplicaciones de iluminación de paisajismo en donde es importante que el luminario sea casi imperceptible.

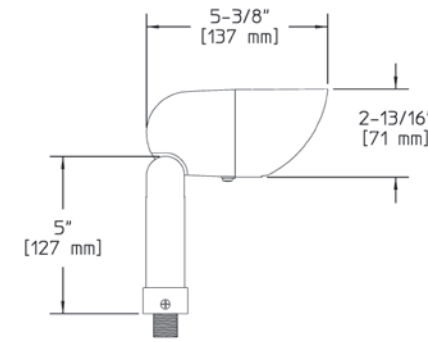
## ► Aplicaciones:



## ► Características Técnicas:

Características Técnicas	Bullyte Micro
Familia	BT5016
Tensión de alimentación	120V
Frecuencia	60Hz
IP	IP65
Watts	4W, 7W
CCT	2,700K, 4,000K
Índice de reproducción de Color (CRI)	70
Vida útil	25,000 hrs
Material	Carcasa: Aluminio Lente: Vidrio termotemplado
Acabado	Pintura electrostática en colores negro y bronce

## ► Dimensiones:



## ► Arquitectura del código:

Serie	Color	Potencia	Óptica	TCC
<b>BT5016</b>				
BT5016 Bullyte Micro	<b>A</b> Negro	<b>LED4</b> 4 Watts	<b>NF</b> Haz concentrado	<b>W</b> Cálida
	<b>H</b> Bronce	<b>LED7</b> 7 Watts	<b>FL</b> Haz medio	<b>C</b> Fria

## ► Códigos disponibles para México:

12NC	Modelo	Voltaje	Potencia del Sistema	Apertura	TCC K
912400118940	BT5016-ALED4NFW	120	4	24°	2,700
912400118941	BT5016-ALED7FLW	120	7	36°	2,700
912400118944	BT5016-HLED7FLC	120	7	36°	4,000
912400118945	BT5016-HLED7FLW	120	7	36°	2,700
912400118946	BT5016-HLED7NFC	120	7	24°	4,000
912400118947	BT5016-HLED7NFW	120	7	24°	2,700

# Landscape Bullyte Serie B



► Philips Bullyte Serie B LED es el luminario tipo bala con lámpara de LED, que opera a tensión de línea para aplicaciones de iluminación en jardines o monumentos pequeños. Su diseño tipo bala es realmente versátil para iluminación de acento y paisajismo.

## ► Aplicaciones:



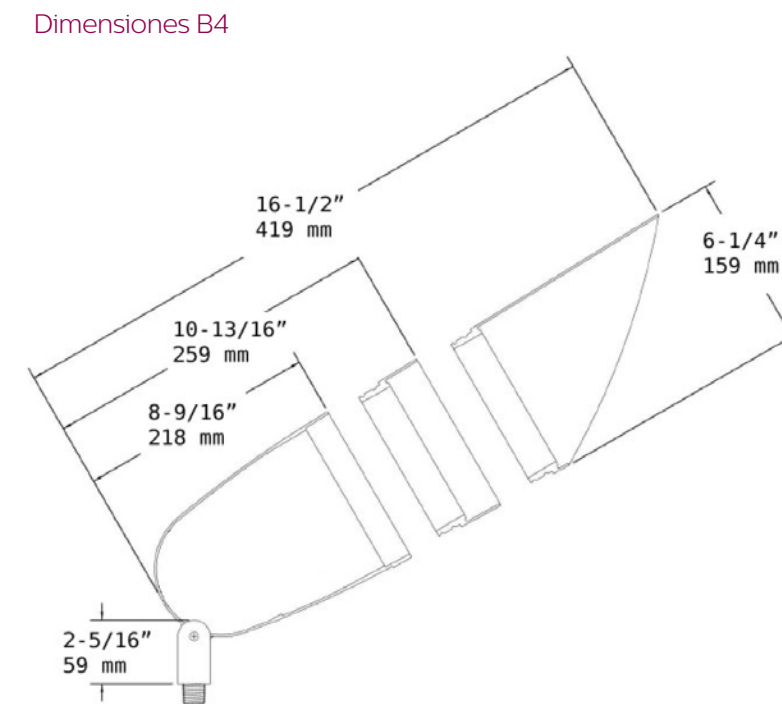
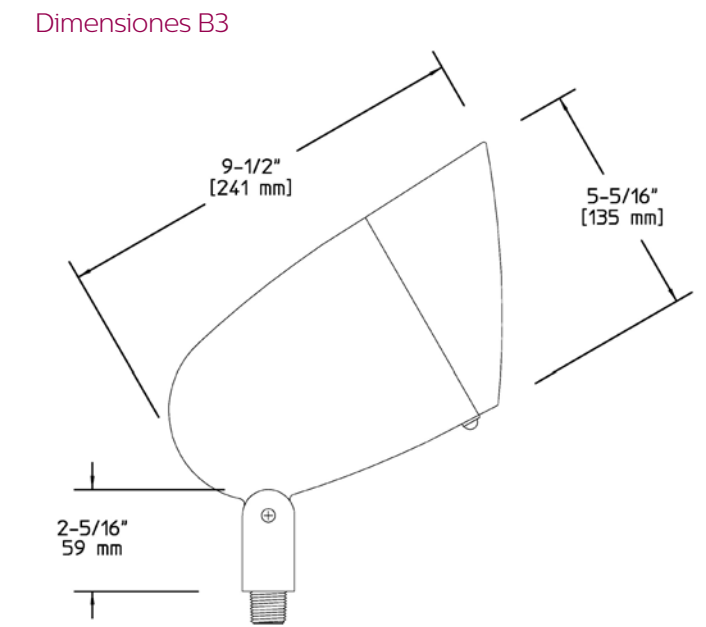
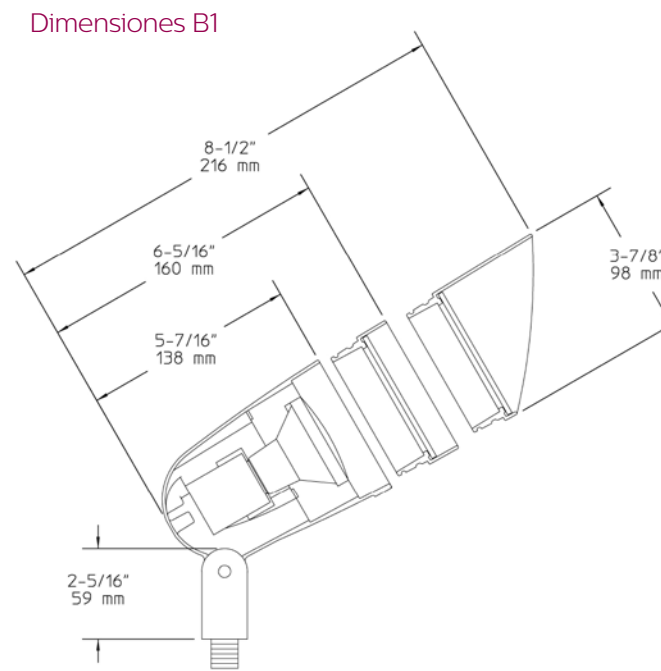
Landscape



## ► Características Técnicas:

Características Técnicas	Serie B
Familia	B1, B3, B4
Tensión de alimentación	120V
Frecuencia	60Hz
IP	IP65
Watts	4W, 7W
CCT	2,700K, 3,000K
Indice de reproducción de Color (CRI)	70
Vida útil	25,000 hrs
Material	Carcasa: Aluminio Lente: Vidrio termotemplado
Acabado	Pintura electrostática en colores negro y bronce

## ► Dimensiones:



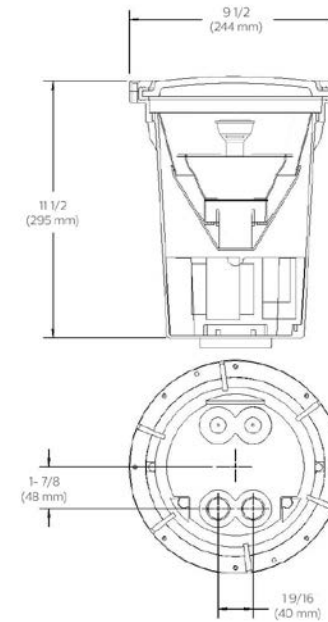


# Landscape Inground I3



Philips I3 LED es el luminario empotrado en piso con lámpara de tecnología LED que opera a tensión de línea, fabricado de una sola pieza reforzada con guarda para protección adicional. Ideal para aplicaciones iluminación arquitectónica para resaltar fachadas o marcar caminos peatonales.

## ► Dimensiones:



## ► Aplicaciones:



## ► Características Técnicas:

Características Técnicas	Ingrpund
Familia	I3
Tensión de alimentación	120V
Frecuencia	60Hz
IP	IP67
Watts	7W
CCT	2,700K
Indice de reproducción de Color (CRI)	70
Vida útil	30,000 hrs
Material	Carcasa: Fibra de vidrio de poliéster reforzado Lente: Vidrio termotemplado
Acabado	Pintura electrostática en color bronce

## ► Arquitectura del código:

Serie	Accesorio	Acabado	Potencia	Óptica	TCC
<b>I3</b>	<b>G</b>	<b>H</b>	<b>LED7</b>	<b>NF</b>	<b>W</b>
I3 Inground Composite	G Guarda	H Bronce	LED7 7 Watts	NF Haz concentrado	W Cálida

## ► Códigos disponibles para México:

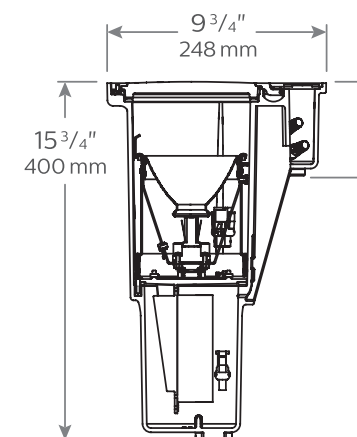
12NC	Modelo	Voltaje V~	Potencia del sistema W	Apertura	TCC K
912400122873	I3GHLED7NFW	120	7	25°	2,700

# Landscape Inground I25



Philips I25 LED es el luminario empotrado en piso con módulo de tecnología de LED que opera a tensión de línea, fabricado de una sola pieza reforzada. Ideal para aplicaciones iluminación arquitectónica para resaltar fachadas o marcar caminos peatonales.

## ► Dimensiones:



## ► Arquitectura del código:

Serie	Acabado	Óptica	TCC
<b>I25</b>	<b>N</b>	<b>NF</b>	<b>W</b>
I25 Inground Composite	N Natural bronce	NF Haz concentrado	W Cálida

## ► Códigos disponibles para México:

12NC	Modelo	Voltaje V~	Potencia del sistema W	Apertura	TCC K
912400122780	I25NNFW	120 - 277	12	26°	2,700

## ► Aplicaciones:



Landscape



## ► Características Técnicas:

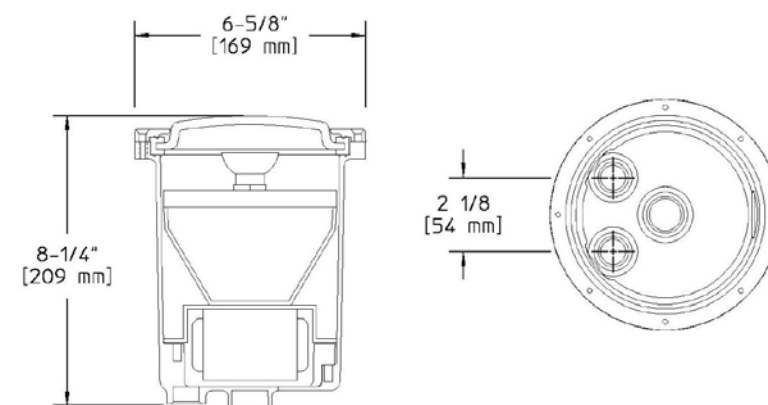
Características Técnicas	Inground
Familia	I25
Tensión de alimentación	120-277V
Frecuencia	50-60Hz
IP	IP66
Watts	12W
CCT	2,700K
Indice de reproducción de Color (CRI)	80
Vida útil	50,000 hrs
Material	Carcasa: Fibra de vidrio de poliéster reforzado Lente: Vidrio termotemplado
Acabado	Pintura electrostática en color bronce

# Landscape Inground IT216



Philips IT216 LED es el luminario empotrado en piso con lámpara de tecnología de LED que opera a tensión de línea, fabricado de una sola pieza reforzada y opción de incluir guarda para protección adicional. Ideal para aplicaciones iluminación arquitectónica para resaltar fachadas o marcar caminos peatonales.

## ► Dimensiones:



## ► Aplicaciones:



Landscape



## ► Características Técnicas:

Características Técnicas	Inground
Familia	IT216
Tensión de alimentación	120V
Frecuencia	60Hz
IP	IP66
Watts	7W
CCT	3,000K
Flujo luminoso	460lm
Índice de reproducción de Color (CRI)	70
Vida útil	25,000 hrs
Material	Carcasa: Fibra de vidrio de poliéster reforzado Lente: Vidrio termotemplado
Acabado	Pintura electrostática en color bronce

## ► Arquitectura del código:

Serie	Accesorio	Acabado	Potencia	Óptica	TCC
<b>IT216</b>					
IT216 Inground Composite	<b>G</b> Guarda <sup>1</sup>	<b>H</b> Bronce	<b>LED4</b> 4 Watts <sup>2</sup>	<b>NF</b> Haz Concentrado	<b>W</b> Cálida
	<b>En blanco</b> sin accesorio	<b>SS</b> Acero Inoxidable	<b>LED7</b> 7 Watts	<b>FL</b> Haz medio	<b>C</b> Fría

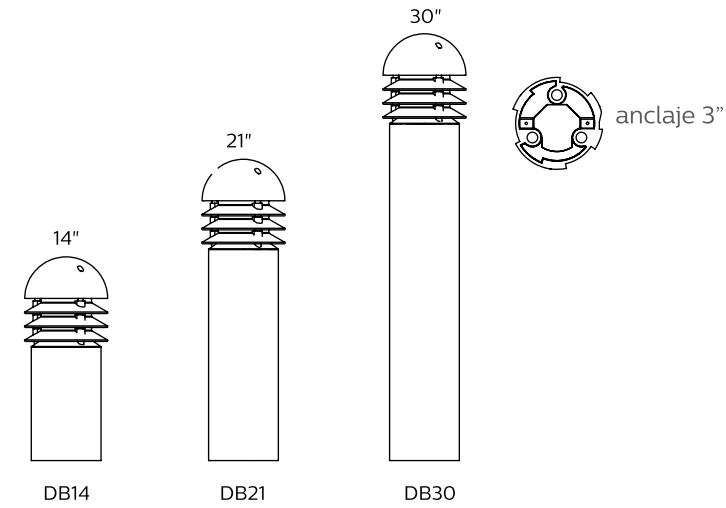
## ► Códigos disponibles para México:

# Landscape Bollard BD



▶ El luminario Bollard Serie BD es un luminario, con lámpara con tecnología de LED, construido de fundición de aluminio y con lente de vidrio termotemplado. Disponible en diferentes de alturas para adaptarse al proyecto de iluminación. Ideal para instalarse en aplicaciones de iluminación de corredores y caminos de parques o plazas.

## ▶ Dimensiones:



## ▶ Arquitectura del código:

Serie	Altura	Color	Óptica	Potencia	Voltaje
<b>BD</b>			<b>AO</b>	<b>12L</b>	<b>E</b>
<b>BD</b> Bollard	<b>14 - 14"</b>	<b>A - Negro</b>	<b>AO - Simétrica</b>	<b>12L - 12.5 W</b>	<b>E - 120 V</b>
	<b>21 - 21"</b>	<b>H - Bronce</b>			
	<b>30 - 30"</b>				

## ▶ Aplicaciones:



## ▶ Características Técnicas:

Características Técnicas	Bollard
Familia	BD
Tensión de alimentación	120V
Frecuencia	60Hz
IP	IP66
Watts	12.5W
CCT	2,700 K
Flujo luminoso	800lm
Indice de reproducción de Color (CRI)	70
Vida útil	25,000 hrs
Óptica	Carcasa: Fibra de vidrio de poliéster reforzado Lente: Vidrio termotemplado
Material	Pintura electrostática en colores negro y bronce

## ▶ Códigos disponibles para México:

12NC	Módulo LED	Altura	Voltaje V~	Potencia del sistema W	Óptica	TCC	Flujo Luminoso de Salida lm	Eficacia del Luminario lm/W
912400121675	DB14AA012LE	14 "	120	13	Simétrica	2,700	800	64
912400121677	DB14HA012LE	14 "	120	13	Simétrica	2,700	800	64
912400121682	DB21AA012LE	21 "	120	13	Simétrica	2,700	800	64
912400121688	DB21HA012LE	21 "	120	13	Simétrica	2,700	800	64
912400121711	DB30AA012LE	30 "	120	13	Simétrica	2,700	800	64
912400121724	DB30HA012LE	30 "	120	13	Simétrica	2,700	800	64

**ArenaVision HID**

El proyector ArenaVision MVF404 - diseñado para estadios al aire libre. Aumenta el impacto teatral y emocional de los deportes para las audiencias de TV y los espectadores, al mismo tiempo permite a los jugadores óptimas condiciones visuales. Es compacta y de alto rendimiento.



62

**ArenaVision LED BVP420**

El proyector ArenaVision LED Gen2 es una innovadora solución para iluminación deportiva que soporta los últimos estándares de transmisión de TV, evitando el efecto de "flickering".



66

**OptiVision LED G2 BVP525/515**

El proyector OptiVision LED Gen2 es lo último en iluminación si hablamos de alta eficiencia, con tecnología LED, ofrece una completa solución de iluminación de áreas desde la más simple hasta la más compleja área deportiva-recreativa.



70

74

**Mini Tempo LED**

Philips Mini Tempo LED es un reflector compacto y versátil diseñado para ofrecer importantes ahorros de energía de hasta un 85%. Además, su construcción robusta con vidrio frontal templado cumple requisitos IP65 e IK07, por lo que es una solución ideal para diversas aplicaciones de iluminación para grandes áreas.



76

**Tango LED G3 BVP381 y BVP382**

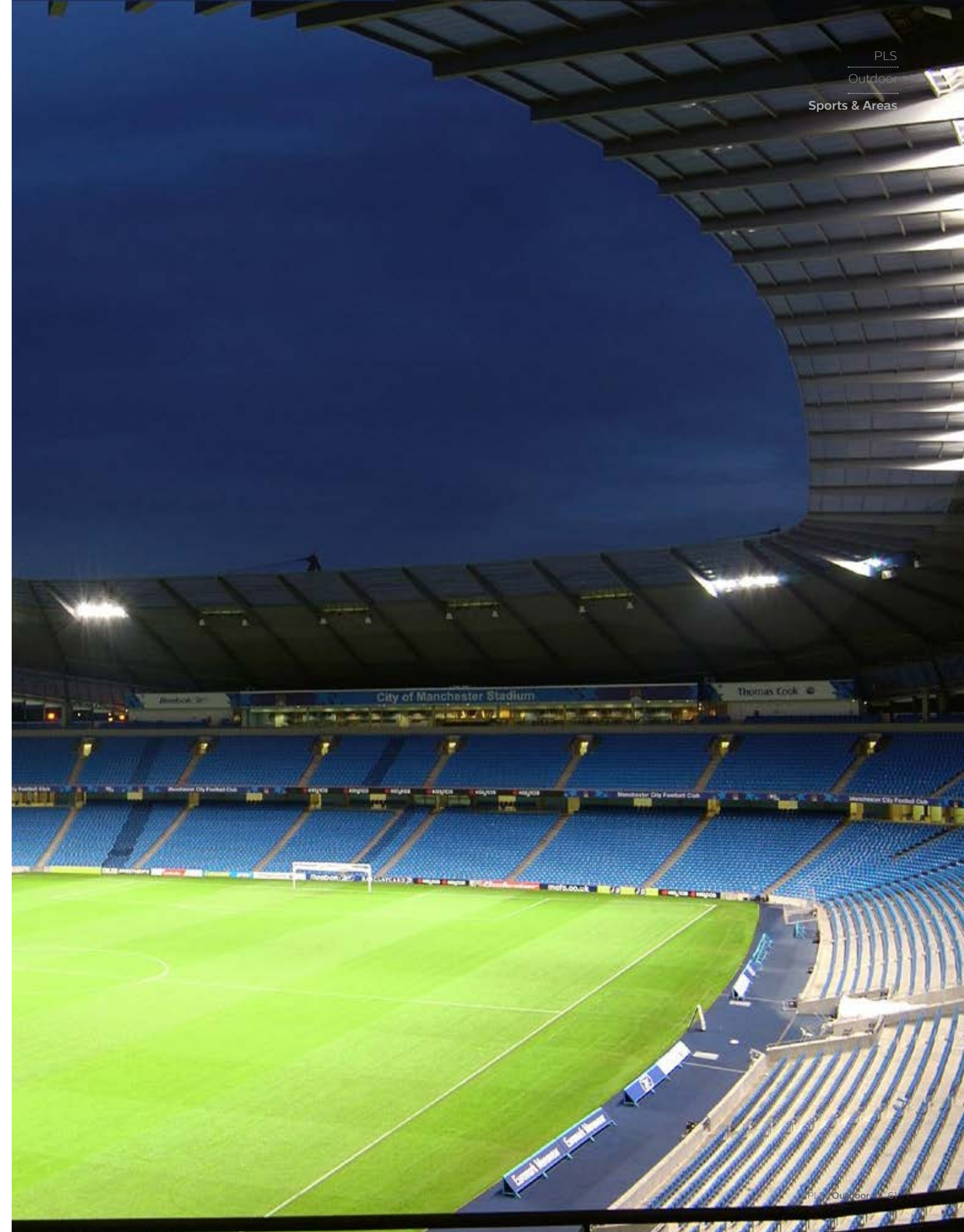
El proyector Tango LED G2 incorpora una fuente luminosa LED, sistema óptico, disipador de calor y un controlador (driver) en una carcasa compacta especialmente diseñada para disipar el calor uniendo la estética y funcionalidad para asegurar la fiabilidad y larga vida útil.



78

**FX1 y FX2**

El Proyector Serie FX1 y FX2 LED Gen-3 tienen un diseño esbelto contemporáneo en combinación de un sistema óptico de alta calidad de LED.





# Sports & Areas

## Arena Vision HID



► El proyector ArenaVision MVF404 - diseñado para estadios al aire libre. Aumenta el impacto teatral y emocional de los deportes para las audiencias de TV y los espectadores, al mismo tiempo permite a los jugadores óptimas condiciones visuales. Es compacta y de alto rendimiento. Óptica de precisión de una sola pieza de alta tecnología. Este reflector de 2 kW cuenta con fácil montaje de lámpara y reemplazo. Diseñado para garantizar que el efecto de parpadeo se elimine completamente para garantizar calidad en imágenes filmadas con cámaras súper lentas en eventos deportivos.

### ► Aplicaciones:



Sports & Areas

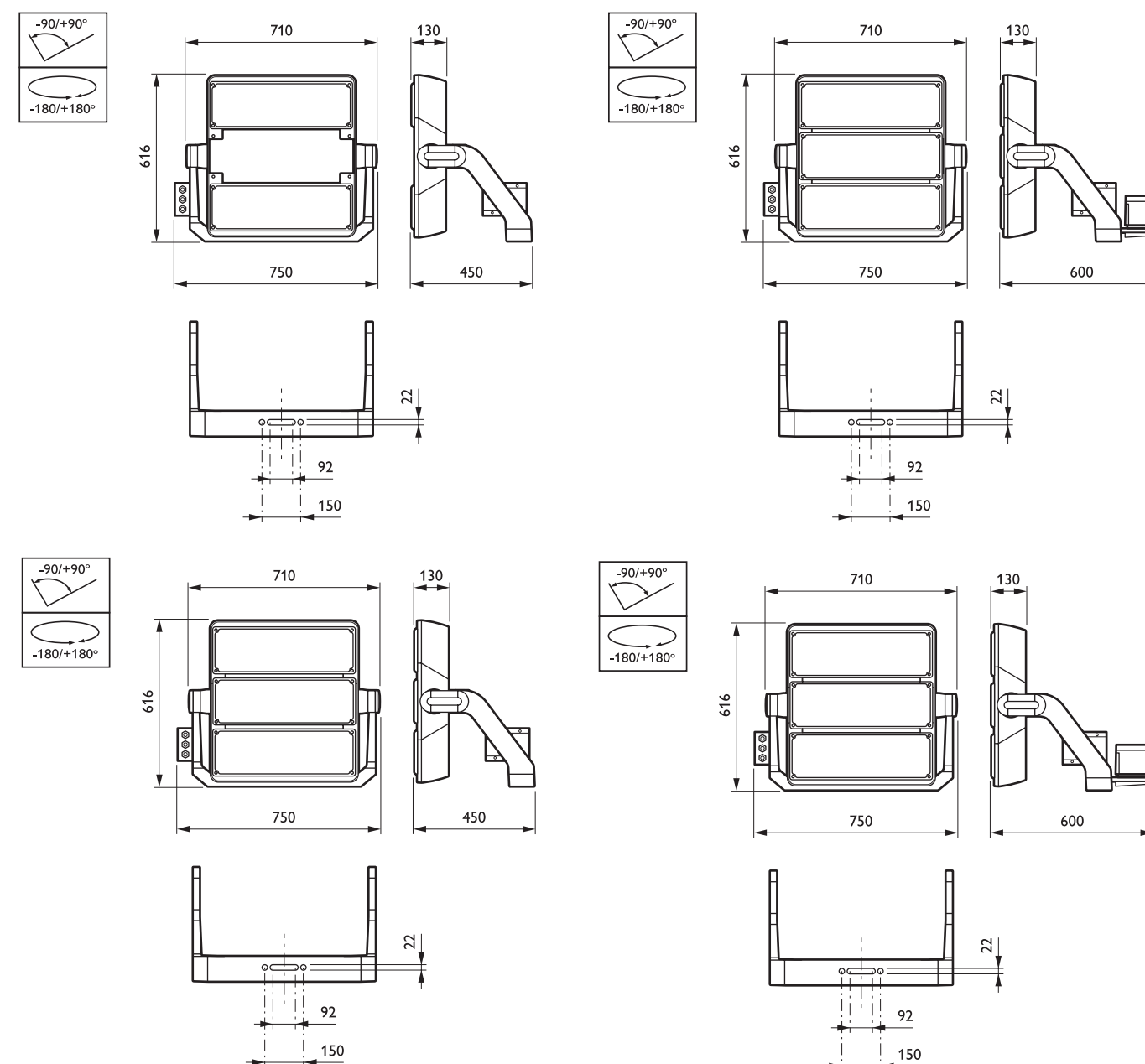


### ► Características Técnicas:

Características Técnicas	Arena Vision LED G2
Familia	BVP425/415
Tensión de alimentación	230-400 V
Frecuencia	50Hz
IP / IK	IP65 / IK08
Watts	BVP425: hasta 1,471W en exteriores / hasta 1,160W en interiores BVP215: hasta 981W en exteriores / hasta 773W en interiores
Flujo Luminoso	BVP425 (CRI90): hasta 135 Klm en exteriores / hasta 114 Klm en interiores BVP425 (CRI80): hasta 152 Klm en exteriores / hasta 128 Klm en interiores BVP425 (CRI70): hasta 194 Klm en exteriores / hasta 163 Klm en interiores BVP415 (CRI80): hasta 101 Klm en exteriores / hasta 185 Klm en interiores BVP415 (CRI70): hasta 129 Klm en exteriores / hasta 109 Klm en interiores
Lumen/Watt	hasta 113 lm/w (depende de la versión)
Índice de reproducción de Color (CRI)	90 / 80 / 70 (depende de la versión)
Óptica	de 2 x 6° a 2 x 19° / 7 óptica simétrica
Factor de potencia	0.95
Vida útil	50,000 Hrs @ Ta 35° C

Características Técnicas	Arena Vision LED G2
Temperatura de operación	-40-45°C
Controlador (Driver)	DALI
Material	Carcasa / Caja de conexión eléctrica / Soporte: Aluminio Tapas: Plástico color azul Vidrio: Termotemplado
Acabado	Aluminio sin pintura (estándar) Disipador: Negro
Versiones opcionales	SWP: Protección para piscina en interior MSP: Protección contra agua de mar
Certificaciones	CE, ENEC, RoHS, VDE - a prueba de golpes

### ► Dimensiones:



## Arquitectura del código:

Serie	Módulo LED	IRC	TCC	Óptica	Color	Temperatura máxima de operación
<b>BVP420</b>		<b>9</b>	<b>57</b>			
BVP420 Arena Vision LED	73K 73,000 lm <sup>1</sup>	9 90	57 5,700 K	S2 - Haz S2 <sup>1</sup>  S3 - Haz S3 S4 - Haz S4 S5 - Haz S5 S6 - Haz S6 S7 - Haz S7 S8 - Haz S8	GR Gris	TT40 - 40°C <sup>1</sup>

Serie	Módulo LED	IRC	TCC	Controlador	Voltaje	Grado IP	Color	Accesorio	Accesorio
<b>EVP428</b>		<b>9</b>	<b>57</b>		<b>110-277 V</b>	<b>IP66</b>	<b>7035</b>	<b>SPD</b>	<b>FU</b>
EVP428 Arena Vision LED controlador no integrado	73K 73,000 lm <sup>1</sup>	9 90	57 5,700 K	PSU Controlador estándar	110-277 V 110- 277 V-	IP66 IP66	7935 RAL7035	SPD Supresor de picos 10kV	FU Fusible incluido

## Códigos disponibles para México:

12NC	Modelo	Voltaje	Modulo LED	Potencia del Sistema W	Óptica	TCC K	Flujo Luminoso lm	Eficacia lm/W
912300023439	BVP425 1350/957 BV S2 T25 D9	230 - 400	1,471	S2	5,700	90	135,000	92
912300023440	BVP425 1350/957 HGB S2 T25 D9	230 - 400	1,471	S2	5,700	90	135,000	92
912300023441	BVP425 1520/857 BV S2 T25 D9	230 - 400	1,471	S2	5,700	80	152,000	103
912300023442	BVP425 1520/857 HGB S2 T25 D9	230 - 400	1,471	S2	5,700	80	152,000	103
912300023443	BVP415 1010/857 BV S2 T25 D9	230 - 400	981	S2	5,700	80	101,000	103
912300023444	BVP415 1010/857 HGB S2 T25 D9	230 - 400	981	S2	5,700	80	101,000	103

Sports & Areas

# Arena Vision LED



► El proyector ArenaVision LED Gen2 es una innovadora solución para iluminación deportiva que soporta los últimos estándares de transmisión de TV, evitando el efecto de "flickering". Cuenta con un sistema de control que puede lograr una experiencia de iluminación única. Apto para usos en iluminación deportiva y multifuncional, los proyectores ArenaVision LED proporcionan una calidad de luz extraordinaria, una buena gestión térmica y una prolongada vida útil. La gama de reflectores incluye versiones con tres y dos módulos de luces LED, que funcionan con una caja externa - separada para uso a distancia del proyector (versión básica BV), o pre-instalada en el soporte de montaje del proyector (versión HGB) para facilitar su instalación y menores costos iniciales.

## ► Aplicaciones:



Sports & Areas

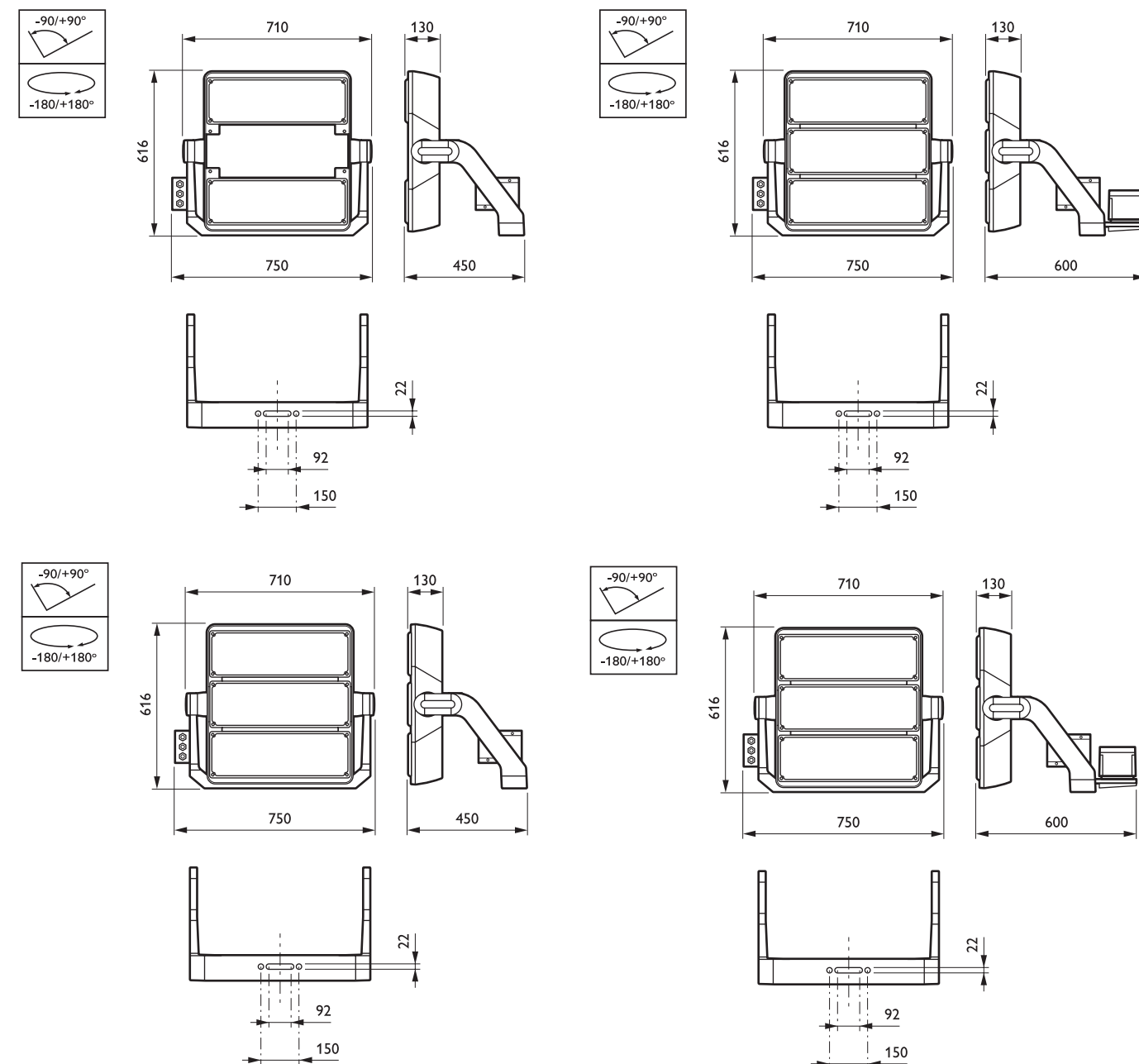


## ► Características Técnicas:

Características Técnicas	Arena Vision LED G2
Familia	BVP425/415
Tensión de alimentación	230-400 V
Frecuencia	50Hz
IP / IK	IP65 / IK08
Watts	BVP425: hasta 1,471W en exteriores / hasta 1,160W en interiores BVP215: hasta 981W en exteriores / hasta 773W en interiores
Flujo Luminoso	BVP425 (CRI90): hasta 135 Klm en exteriores / hasta 114 Klm en interiores BVP425 (CRI80): hasta 152 Klm en exteriores / hasta 128 Klm en interiores BVP425 (CRI70): hasta 194 Klm en exteriores / hasta 163 Klm en interiores BVP415 (CRI80): hasta 101 Klm en exteriores / hasta 185 Klm en interiores BVP415 (CRI70): hasta 129 Klm en exteriores / hasta 109 Klm en interiores
Lumen/Watt	hasta 113 lm/w (depende de la versión)
Índice de reproducción de Color (CRI)	90 / 80 / 70 (depende de la versión)
Óptica	de 2 x 6° a 2 x 19° / 7 óptica simétrica
Factor de potencia	0.95
Vida útil	50,000 Hrs @ Ta 35° C

Características Técnicas	Arena Vision LED G2
Temperatura de operación	-40-45°C
Controlador (Driver)	DALI
Material	Carcasa / Caja de conexión eléctrica / Soporte: Aluminio Tapas: Plástico color azul Vidrio: Termotemplado
Acabado	Aluminio sin pintura (estándar) Disipador: Negro
Versiones opcionales	SWP: Protección para piscina en interior MSP: Protección contra agua de mar
Certificaciones	CE, ENEC, RoHS, VDE - a prueba de golpes

## ► Dimensiones:



## Arquitectura del código:

Serie	Módulo LED	IRC	TCC	Óptica	Color	Temperatura máxima de operación
<b>BVP420</b>		<b>9</b>	<b>57</b>			

BVP420  
Arena Vision LED

73K  
73,000 lm<sup>1</sup>

9  
90

57  
5,700 K

S2 - Haz S2<sup>1</sup>

GR  
Gris

TT40 - 40°C<sup>1</sup>

S3 - Haz S3

S4 - Haz S4

S5 - Haz S5

S6 - Haz S6

S7 - Haz S7

S8 - Haz S8

Serie	Módulo LED	IRC	TCC	Controlador	Voltaje	Grado IP	Color	Accesorio	Accesorio
<b>EVP428</b>		<b>9</b>	<b>57</b>		<b>110-277 V</b>	<b>IP66</b>	<b>7035</b>	<b>SPD</b>	<b>FU</b>

EVP428  
Arena Vision LED  
controlador no integrado

73K  
73,000 lm<sup>1</sup>

9  
90

57  
5,700 K

PSU  
Controlador estándar

110-277 V  
110- 277 V-

IP66  
IP66

7935  
RAL7035

SPD  
Supresor de picos 10kV

FU  
Fusible incluido

## Códigos disponibles para México:

12NC	Modelo	Voltaje	Modulo LED	Potencia del Sistema W	Óptica	TCC K	Flujo Luminoso lm	Eficacia lm/W
912300023439	BVP425 1350/957 BV S2 T25 D9	230 - 400	1,471	S2	5,700	90	135,000	92
912300023440	BVP425 1350/957 HGB S2 T25 D9	230 - 400	1,471	S2	5,700	90	135,000	92
912300023441	BVP425 1520/857 BV S2 T25 D9	230 - 400	1,471	S2	5,700	80	152,000	103
912300023442	BVP425 1520/857 HGB S2 T25 D9	230 - 400	1,471	S2	5,700	80	152,000	103
912300023443	BVP415 1010/857 BV S2 T25 D9	230 - 400	981	S2	5,700	80	101,000	103
912300023444	BVP415 1010/857 HGB S2 T25 D9	230 - 400	981	S2	5,700	80	101,000	103

# Sports & Areas OptiVision LED BVP500



► El sistema de iluminación tipo proyector Philips OptiVision LED - lo último en alta eficiencia de tecnología LED - proporciona una solución en iluminación de áreas abiertas, deportivas o recreativas. El diseño especial del reflector OptiVision LED cuenta con diferentes opciones para satisfacer los más altos estándares de desempeño y proporcionar una excelente calidad de luz garantizando la seguridad y el confort visual. Es ideal para iluminar desde el área abierta más simple hasta la zona deportiva o recreativa compleja.

## ► Aplicaciones:



Sports & Areas

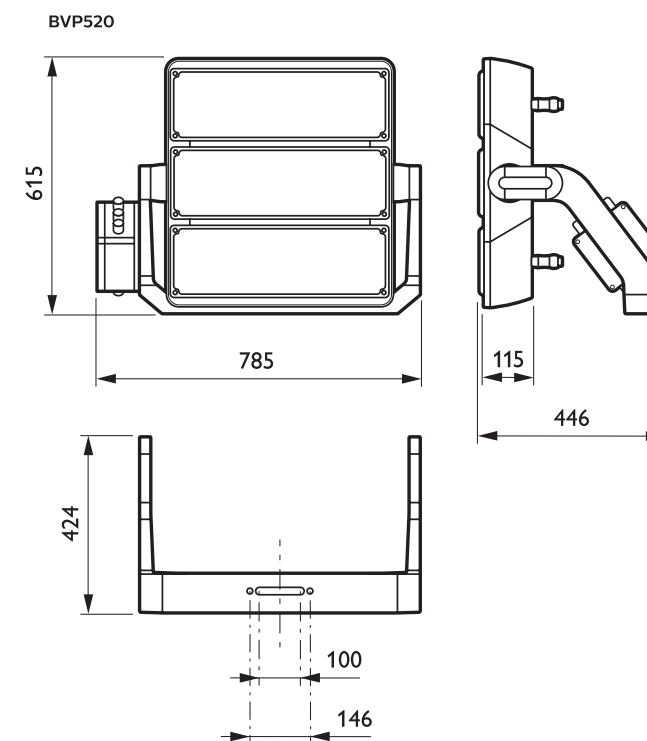


## ► Características Técnicas:

Características Técnicas	OptiVision LED
Familia	BVP425/415
Tensión de alimentación	230-400 V
Frecuencia	50Hz
IP / IK	IP65 / IK08
Watts	BVP425: hasta 1,471W en exteriores / hasta 1,160W en interiores BVP215: hasta 981W en exteriores / hasta 773W en interiores
Flujo Luminoso	BVP425 (CRI90): hasta 135 Klm en exteriores / hasta 114 Klm en interiores BVP425 (CRI80): hasta 152 Klm en exteriores / hasta 128 Klm en interiores BVP425 (CRI70): hasta 194 Klm en exteriores / hasta 163 Klm en interiores BVP415 (CRI80): hasta 101 Klm en exteriores / hasta 185 Klm en interiores BVP415 (CRI70): hasta 129 Klm en exteriores / hasta 109 Klm en interiores
Lumen/Watt	hasta 113 lm/w (depende de la versión)
Indice de reproducción de Color (CRI)	90 / 80 / 70 (depende de la versión)
Óptica	de 2 x 6° a 2 x 19° / 7 óptica simétrica
Factor de potencia	0.95

Características Técnicas	OptiVision LED
Vida útil	50,000 Hrs @ Ta 35° C
Temperatura de operación	-40-45°C
Controlador (Driver)	DALI
Material	Carcasa / Caja de conexión eléctrica / Soporte: Aluminio Tapas: Plástico color azul Vidrio: Termotemplado
Acabado	Aluminio sin pintura (estándar) Disipador: Negro
Versiones opcionales	SWP: Protección para piscina en interior MSP: Protección contra agua de mar
Certificaciones	CE, ENEC, RoHS, VDE - a prueba de golpes

## ► Dimensiones:



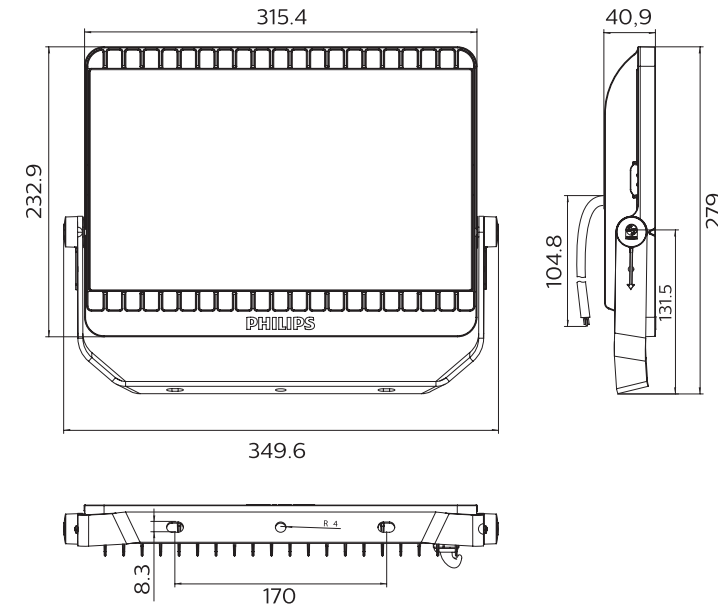


# Sports & Areas Mini Tempo LED



► Philips Mini Tempo LED es un reflector compacto y versátil diseñado para ofrecer importantes ahorros de energía de hasta un 85%. Además, su construcción robusta con vidrio frontal templado cumple requisitos IP65 e IK07, por lo que es una solución ideal para diversas aplicaciones de iluminación para grandes áreas. El producto también está diseñado para cumplir con el rendimiento y los niveles de seguridad correspondientes, brindando extensa vida útil. Philips Mini Tempo LED no sólo garantiza un ahorro sobre el capital inicial, sino que también ofrece ahorros operativos fiables.

## ► Dimensiones:



## ► Aplicaciones:



Sports & Areas



## ► Características Técnicas:

Características Técnicas	Mini Tempo LED
Familia	BVP161
Tensión d alimentación	220-240V
Frecuencia	50-60Hz
IP / IK	IP65 / IK07
Watts	30W, 50W, 70W, 100W
Flujo Luminoso	30W: 2300lm (WW) / 2600lm (NW, CW) 50W: 3900lm (WW) / 4300lm (NW, CW) 70W: 5500lm (WW) / 6000lm (NW, CW) 100W: 85000lm (WW) / 9000lm (NW,CW)
Lumen/Watt	90lm/w
Índice de reproducción de Color (CRI)	80
Optica	Haz amplio simétrico
Factor de potencia	0.9
Vida útil	30,000 Hrs @ Ta 35° C
Temperatura de operación	-40~45°C
Material	Aluminio
Acabado	Gris y Dorado

## ► Arquitectura del código:

Serie	Flujo Lumínico	TCC	Potencia W	Voltaje	Óptica	Acabado
BVP161 Mini Tempo LED	<b>LED23</b> 2300 lm <b>LED26</b> 2600 lm <b>LED39</b> 3900 lm <b>LED43</b> 4300 lm <b>LED55</b> 5500 lm <b>LED60</b> 6000 lm	<b>NW</b> Blanco Neutro (4,000 K) <b>CW</b> Blanco Frío (5,700 K) <b>WW</b> Blanco Cálido (3,000 K)	<b>30W</b> <b>50W</b> <b>70W</b> <b>100W</b>	220-240 V	<b>WB</b> Haz Amplio Simétrico	<b>GREY</b> Gris <b>GOLD</b> Dorado

## ► Códigos disponibles para México:

12NC	Modelo	Voltaje	Modulo LED	Potencia del Sistema W	Óptica	TCC K	Flujo Luminoso lm	Eficacia lm/W
911401805598	BVP161 LED26/CW 30W 220-240V WB GREY	220-240V	40	30	Haz amplio Simétrico	5,700	2,600	87
911401805698	BVP161 LED23/WW 30W 220-240V WB GREY	220-240V	40	30	Haz amplio Simétrico	3,000	2,300	77
911401608303	BVP161 LED43/CW 50W 220-240V WB GREY	220-240V	76	50	Haz amplio Simétrico	5,700	4,300	86
911401608403	BVP161 LED39/WW 50W 220-240V WB GREY	220-240V	76	50	Haz amplio Simétrico	3,000	3,900	78
911401610203	BVP161 LED60/NW 70W 220-240V WB GREY	220-240V	80	70	Haz amplio Simétrico	4,000	6,000	86
911401610303	BVP161 LED60/CW 70W 220-240V WB GREY	220-240V	80	70	Haz amplio Simétrico	5,700	6,000	86
911401610403	BVP161 LED55/WW 70W 220-240V WB GREY	220-240V	80	70	Haz amplio Simétrico	3,000	5,500	79
911401533931	BVP161 LED90/NW 100W 220-240V WB GREY	220-240V	114	100	Haz amplio Simétrico	4,000	9,000	90
911401534031	BVP161 LED90/CW 100W 220-240V WB GREY	220-240V	114	100	Haz amplio Simétrico	5,700	9,000	90
911401534131	BVP161 LED85/WW 100W 220-240V WB GREY	220-240V	114	100	Haz amplio Simétrico	3,000	8,500	85

Sports & Areas

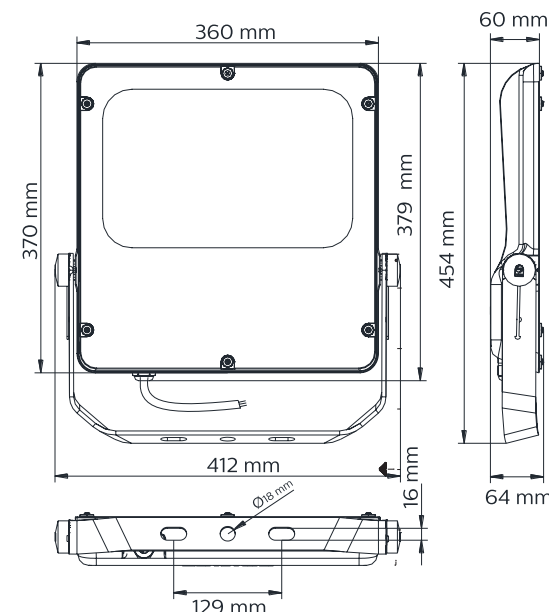
# Tango LED G3

BVP381 y BVP382



El proyector Tango LED G3 incorpora una fuente luminosa LED, sistema óptico, disipador de calor y un controlador (driver) en una carcasa compacta especialmente diseñada para disipar el calor uniendo la estética y funcionalidad para asegurar la fiabilidad y larga vida útil. El luminario TANGO G3 es un proyector de uso general para diferentes aplicaciones en exteriores como áreas deportivas y de recreación, áreas industriales abiertas, patios de maniobras, fachadas, etc.

## Dimensiones:



## Aplicaciones:



Sports & Areas



## Características Técnicas:

Características Técnicas	Tango LED G3
Familia	BVP281/282/283
Tensión de alimentación	120-277 / 220-240 V
Frecuencia	60Hz
IP / IK	IP65 / IK07
Watts	80W, 120W, 160W, 200W, 315W
Flujo Luminoso	8,000 lm (60W), 12,000 lm (120W), 16,000 lm (160W), 20,000 lm (200W), 31,500 lm (315W)
Lumen/Watt	100lm/W
Indice de reproducción de Color (CRI)	BVP281: 80 / BVP282: 85 / BVP283: 75
Optica	Simétrica y Asimétrica
Factor de potencia	0.95
Vida útil	50,000 Hrs @ Ta 35° C
Temperatura de operación	-40-45°C
Material	"Carcasa: Aluminio Vidrio: Termotemplado"
Acabado	Gris

## Arquitectura del código:

Serie	Módulo LED	Temperatura de Color	Módulo LED	Voltaje	Óptica
<b>BVP381</b>					
BVP381 TANGO G3	LED60/ Sistema 60LED LED84/ Sistema 84LED LED120/ Sistema 120LED	NW Blanco Neutro  CW Blanco Frío <sup>(1)</sup>	50W 50 Watts 70W 70 Watts 100W 100 Watts 120W 120Watts 150W 150Watts 200W 200Watts	220-240V 220-240 V-  UNV 120-277 V-	AMB Haz medio asimétrico  SWB Haz amplio simétrico

## Códigos disponibles para México:

12NC	Modelo	Voltaje	Potencia	TCC K	Modulo de LED	Flujo Luminoso lm	Eficacia lm/w
911401842298	BVP381 LED60/CW 50W 220-240V SWB GM	220 - 240 V	50	5700	55	6000	120
911401842198	BVP381 LED60/CW 50W 220-240V SMB GM	220 - 240 V	50	5700	55	6000	120
911401846898	BVP381 LED60/CW 50W 220-240V AMB GM	220 - 240 V	50	5700	55	6000	120
911401841698	BVP381 LED84/CW 70W 220-240V SWB GM	220 - 240 V	70	5700	75	8400	120
911401843698	BVP381 LED84/CW 70W 220-240V SMB GM	220 - 240 V	70	5700	75	8400	120
911401841898	BVP381 LED84/CW 70W 220-240V AMB GM	220 - 240 V	70	5700	75	8400	120
911401841998	BVP381 LED120/CW 100W 220-240V SWB GM	220 - 240 V	100	5700	90	12000	120
911401842098	BVP381 LED120/CW 100W 220-240V SMB GM	220 - 240 V	100	5700	90	12000	120

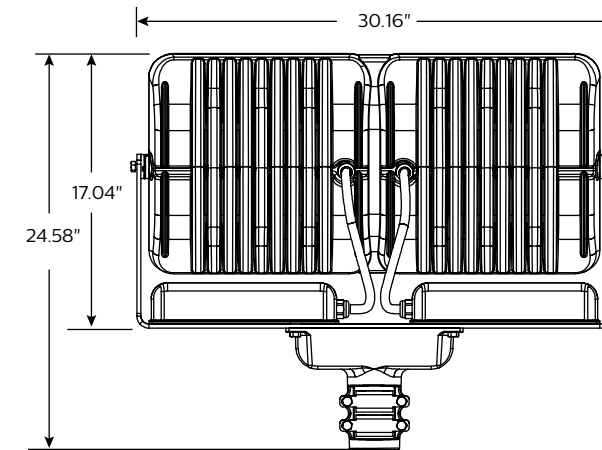
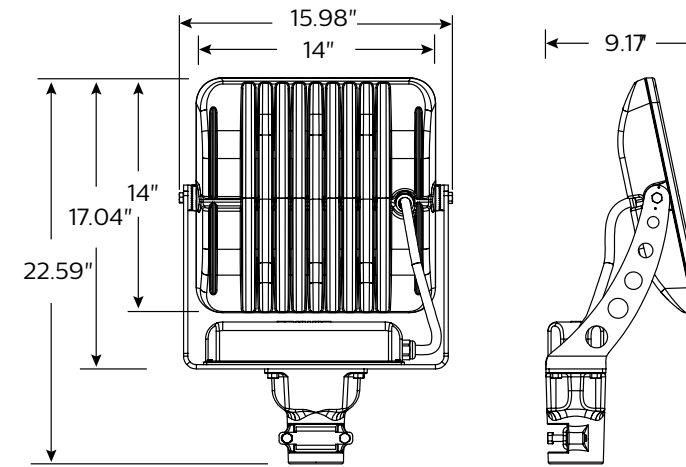


# Sports & Areas FX1 & FX2



El Proyector Serie FX1 y FX2 LED Gen-3 tienen un diseño esbelto contemporáneo en combinación de un sistema óptico de alta calidad de LED. Ideal para aplicaciones de iluminación en áreas abiertas o iluminación de perímetros de zonas industriales o edificios.

## Dimensiones:



## Aplicaciones:



Sports & Areas



## Características Técnicas:

Características Técnicas	FX1 y FX2
Familia	FX1 y FX2
Tensión de alimentación	120-127V
Frecuencia	60 Hz
Potencia	35W y 252W
IP / IK	IP66
Flujo Luminoso	3506 lm a 24,217 lm
Temperatura de Color	4,000 K
Índice de reproducción de Color (CRI)	70
Optica	Simétrica y Asimétrica
Vida útil	80,000 Hrs @ Ta 35° C
Temperatura de operación	-40-45°C
Material	Carcasa de fundición de aluminio Lente de vidrio termotemplado

## Arquitectura del código:

Serie	Modulo LED	Tipo de Montaje	Color	Distribución	Temperatura de Color	Voltaje	Corriente	Accesorios	Supresor de Picos
						<b>A</b>		<b>NN</b>	
<b>FX1</b>	<b>32</b>	<b>T</b>	<b>A</b>	<b>N</b>	<b>N</b>	<b>A</b>	<b>3 - 350 mA</b>	<b>NN</b>	<b>S - Estándar 3kV</b>
Reflector LED Chico	32 LEDs	Soporte Giratorio	Negro	Haz concentrado	4000 K	120 - 277 V c.a.	<b>5 - 530 mA</b>	Sin accesorios	<b>A - Estándar 10kV</b>
	<b>48</b>	<b>Y</b>	<b>B</b>	<b>M</b>			<b>7 - 700 mA<sup>2</sup></b>		
	48 LEDs	Yugo	Blanco	Haz medio					
	<b>64</b>		<b>H</b>	<b>W</b>					
	64 LEDs		Bronce	Haz amplio					
	<b>80</b>								
	80 LEDs								
<b>FX2'</b>	<b>128</b>								
Reflector LED Mediano	128 LEDs								
	<b>160</b>								
	160 LEDs								



**LWL LED**

El luminario LED Wall Light Philips serie LWL es una excelente opción para montaje en pared de recintos comerciales o residenciales debido a su diseño elegante.



84

86



**TLW LED**

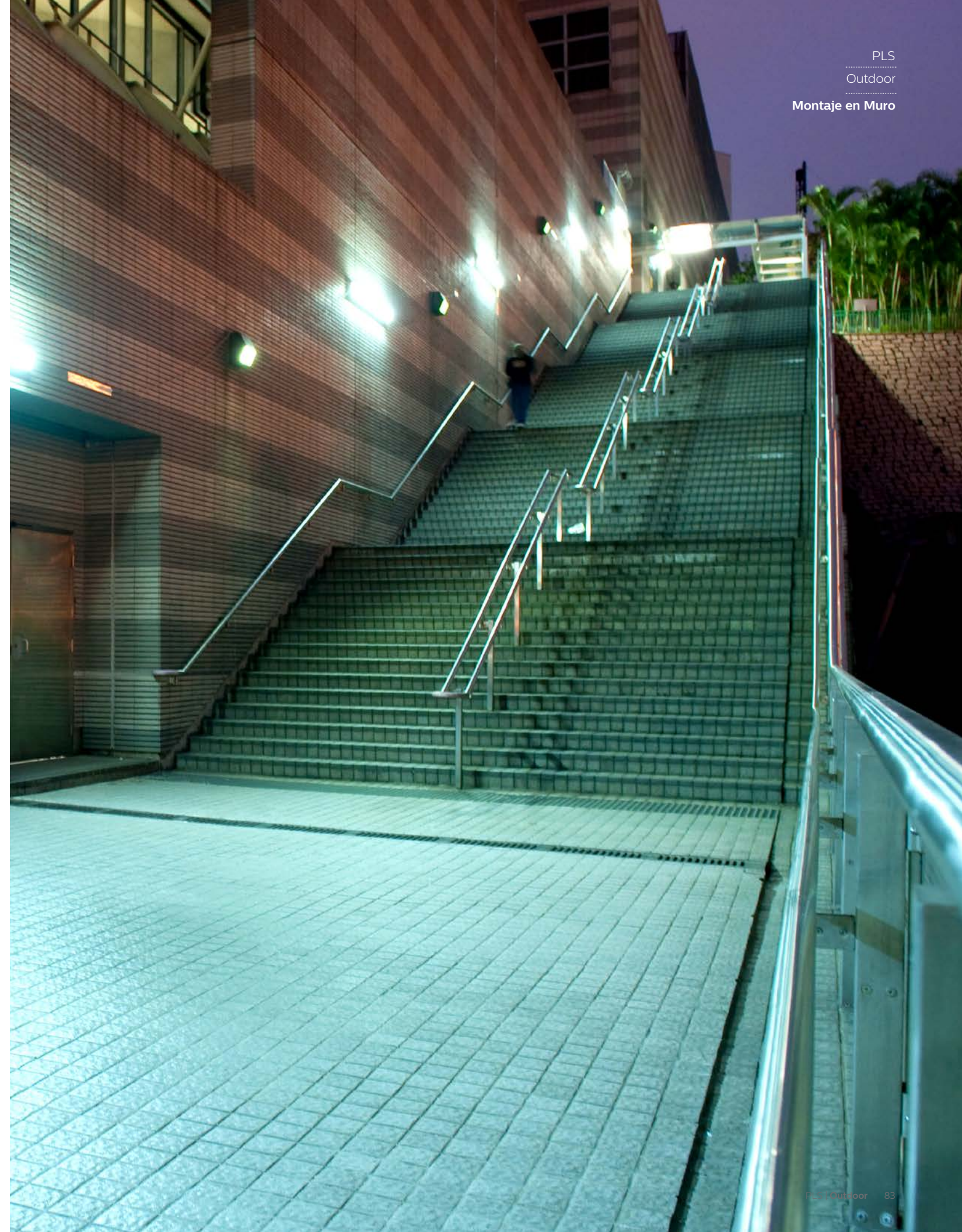
El luminario tipo Twilghter Philips serie TLW LED es ideal para instalaciones anti vandálicas debido a su construcción de policarbonato de alta resistencia a impactos.

88



**WP LED**

El luminario tipo WallPack Philips serie WP LED ofrece máxima salida de luz ideal para sustituir luminarios con tecnología convencional. Excelente para utilizarse en aplicaciones de iluminación de acento, en perímetros o de seguridad.

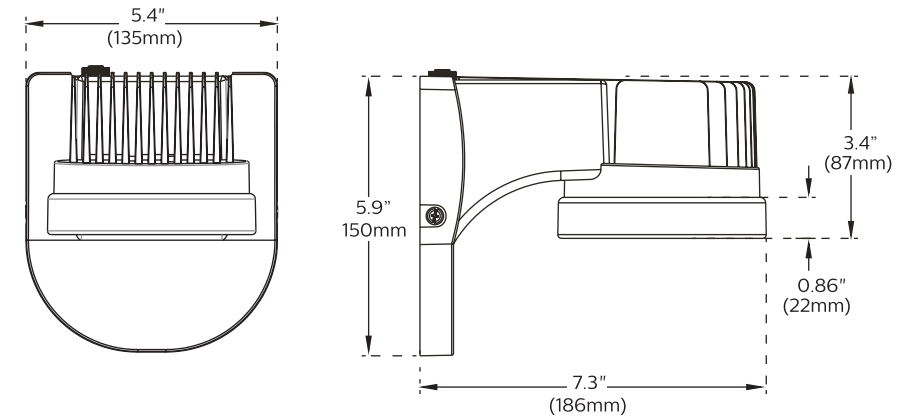


# Montaje en Muro LWL LED



El luminario LED Wall Light Philips serie LWL es una excelente opción para montaje en pared de recintos comerciales o residenciales debido a su diseño elegante. Su lente de policarbonato en color blanco difuso permite obtener un excelente uniformidad además de obtener un gran ahorro de energía por su rendimiento y bajo consumo.

## ► Dimensiones:



## ► Arquitectura del código:

Serie	Tecnología	Número de LEDs	TCC	Voltaje	Accesorios	Acabado
<b>LWL</b>	<b>LED</b>	<b>1C</b>	<b>5K</b>	<b>120</b>	<b>PCB</b>	<b>BZ</b>
LWL LED Wall Light	LED LED	1C 1 LED COB	5K 5,000 K	120 120 V~	PCB Fotocontrol	BZ Bronce

## ► Aplicaciones:



Montaje en Muro



## ► Características Técnicas:

Características Técnicas	LWL LED
Familia	LWL LED
Tensión de alimentación	120V
Frecuencia	60 Hz
Potencia	12W
Flujo Luminoso	829 lm
Temperatura de Color	5,000 K
Índice de reproducción de Color (CRI)	70
Temperatura de operación	-40-40°C
Material	Carcasa de fundición de aluminio Lente de policarbonato

## ► Códigos disponibles para México:

12NC	Modelo	Voltaje V~	Número de LEDs	Potencia del sistema W	Óptica	TCC K	Flujo Luminoso lm	Eficacia lm/W
912401050010	LWLL1C5K120PCBBZ	120	1	12	Simétrica	5,000	829	69

# Montaje en Muro TLW LED



El luminario tipo Twilghter Philips serie TLW LED es ideal para instalaciones anti vandálicas debido a su construcción de policarbonato de alta resistencia a impactos. También puede utilizarse en aplicaciones de iluminación de perímetros o de seguridad, cocheras o pasillos o pasos a desnivel.

## ► Aplicaciones:



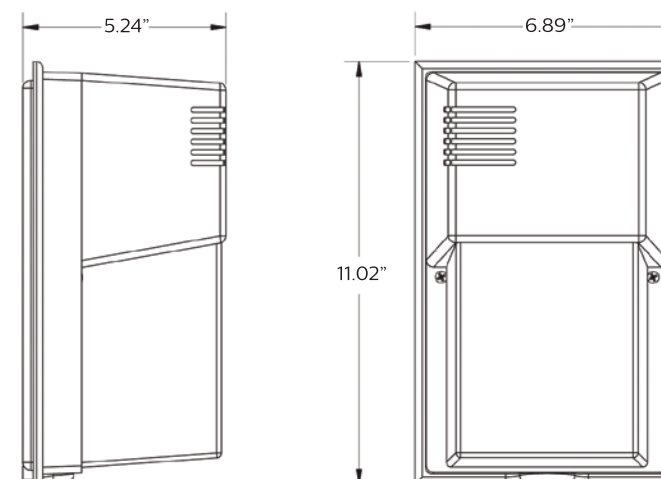
Montaje en Muro



## ► Características Técnicas:

Características Técnicas	TLW LED
Familia	TLW LED
Tensión de alimentación	120V
Frecuencia	60 Hz
Potencia	14W
Flujo Luminoso	707 lm
Temperatura de Color	4,000 K
Tiempo de vida	50,000 Hrs
Índice de reproducción de Color (CRI)	86
Temperatura de operación	-25 a +35°C
Material	Carcasa de fundición de aluminio Refractor/tapa frontal de policarbonato

## ► Dimensiones:



## ► Arquitectura del código:

Serie	Número de LEDs	TCC	Accesorios	Voltaje
<b>TLW</b>	<b>10 LED</b>	<b>4K</b>	<b>PCB</b>	<b>1</b>
TLW Twilghter LED	10LED 10 LEDs	4K 4,000 K	PCB Fotocontrol	1 120 V~

## ► Códigos disponibles para México:

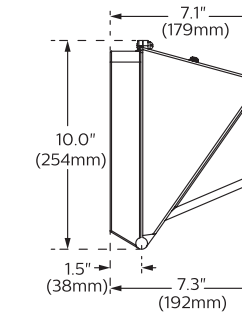
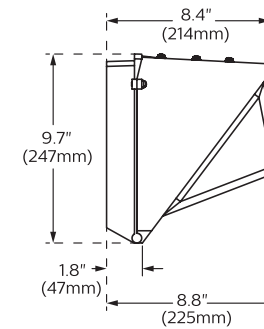
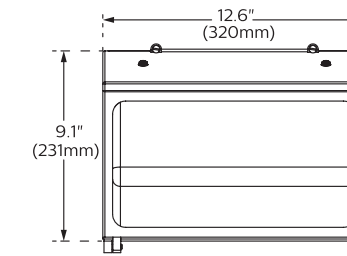
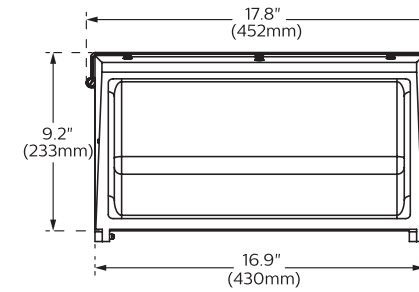
12NC	Modelo	Voltaje V~	Número de LEDs	Potencia del sistema W	TCC K	Flujo Luminoso lm	Eficacia lm/W
912400486648	TLW10LED4KPCB-1	120	10	14	4,000	707	51

# Montaje en Muro WP LED



El luminario tipo WallPack Philips serie WP LED ofrece máxima salida de luz ideal para sustituir luminarios con tecnología convencional. Excelente para utilizarse en aplicaciones de iluminación de acento, en perímetros o de seguridad. Cuenta con un refractor catadióptrico patentado que redirige la luz para minimizar el deslumbramiento, alinea el centro óptico del lente y la fuente luminosa para su distribución uniforme de la luz.

## Dimensiones:



## Aplicaciones:



Montaje en Muro



## Características Técnicas:

Características Técnicas	WP LED
Familia	
Tensión de alimentación	120-277 V-
Frecuencia	60 Hz
Potencia	35W/68W
Flujo Luminoso	2,909 lm ó 6,358 lm
Temperatura de Color	4,000 K
Tiempo de vida	50,000 Hrs
Índice de reproducción de Color (CRI)	70
Temperatura de operación	-40 a +40°C
Material	Carcasa de Fundición de aluminio

## Arquitectura del código:

Serie	Tecnología	Número de LEDs	Corriente	TCC	Voltaje	Acabado
	<b>LED</b>		<b>70</b>	<b>4K</b>	<b>UNV</b>	<b>P</b>
<b>WP</b> WallPack	LED	32 32 LEDs <sup>(1)</sup>	70 700 mA	4K 4,000 K	UNV 120 - 277 V-	P Bronce
<b>WPM</b> WallPack Mediano		16 16 LEDs <sup>(2)</sup>				

## Códigos disponibles para México:

12NC	Modelo	Voltaje V~	Número de LEDs	Potencia del sistema W	TCC K	Flujo Luminoso lm	Eficacia lm/W
912401050003	WPLED32704KUNVP	120 - 277	32	68	4,000	6,358	69
912401050004	WPMLED16704KUNVP	120 - 277	16	35	4,000	2,909	69

**Metroscape MPTR**

Philips Lumec MetroScape LED está diseñada para muchas aplicaciones. Puede iluminar las vialidades principales, calles principales, carreteras, puentes, prácticamente en cualquier aplicación de alumbrado público y vialidades así como también en calles residenciales y caminos peatonales.



92

**Micenas BDP**

Philips Micenas Gen2 LED es la familia de punta de postes con diseño clásico para instalarse en entornos tradicionales así como en entornos modernos combinando la estética contemporánea y la inspiración clásica.



94

96

**UrbanScape MPTC**

Philips Lumec UrbanScape LED ofrece soluciones de ahorro de energía para la iluminación arquitectónica urbana de estilo moderno.



98

**Metronomis BDS**

Philips Metronomis LED es la gama de luminarios punta de poste en el mundo que ofrece efectos de iluminación ambiental para dar un toque contextual o estético en los proyectos de iluminación urbana.



100

**Townguide PBDP**

Philips Lumec TownGuide LED es la familia tipo punta de poste que cumple con las especificaciones técnicas sin comprometer su presupuesto.



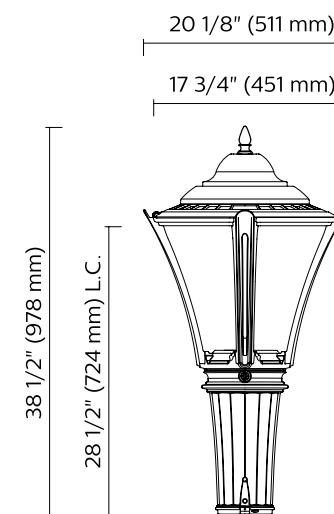
# Iluminación Urbana

## Metroscape MPTR



► Philips Lumece MetroScape LED está diseñada para muchas aplicaciones. Puede iluminar las vialidades principales, calles principales, carreteras, puentes, prácticamente en cualquier aplicación de alumbrado público y vialidades así como también en calles residenciales y caminos peatonales. El diseño y la óptica eficaz hacen que la MetroScape sea el luminario ideal para las necesidades de iluminación vial ya que garantiza la máxima fiabilidad y seguridad en horas de la noche para conductores y los ciudadanos.

### ► Dimensiones:



### ► Arquitectura del código:

Serie	Módulo LED	Sistema Óptico	Voltaje	Color
<b>MPTR</b>			<b>UNIV</b>	
MPTR MetroScape	55W48LED4K-T	LE3 - Tipo III	UNIV 120 - 277 V	<b>BKTX</b> Negro texturizado
	70W64LED4K-T	LE5 - Tipo V		<b>BRTX</b> Bronce texturizado
	135W80LED4K-T			

### ► Códigos disponibles para México:

12NC	Módulo	Voltaje	Potencia del Sistema W	Corriente	Flujo Luminoso lm	Eficacia lm/W
912400717513	MPTR-55W48LED4K-T-LE3-UNIV-BKTX	120 - 277	55	350	4,946	89
912400717853	MPTR-70W64LED4K-T-LE3-UNIV-BRTX	120 - 277	73	530	6,624	90
912400718011	MPTR-135W80LED4K-T-LE5-UNIV-BKTX	120 - 277	132	530	11,817	90

### ► Aplicaciones:



Iluminación Urbana



### ► Características Técnicas:

Características Técnicas	MetroScape
Familia	MPTR
Tensión de alimentación	120-277 V-
Frecuencia	50 Hz
IP	IP66
Watts	55W, 70W, 135W
Flujo Luminoso	4,964lm, 6624lm, 11,817lm
Lumen/Watt	90 lm/w
Óptica	Asimétrica, Simétrica
Temperatura de operación	-40 a 55°C
Supresor de Picos	10kV
Material	Carcasa: Aluminio Óptica: Polímero acrílico



# Iluminación Urbana

## Micenas BDP



► Philips Micenas Gen2 LED es la familia de punta de postes con diseño clásico para instalarse en entornos tradicionales así como en entornos modernos combinando la estética contemporánea y la inspiración clásica. Con su segunda generación módulo LED, LED Micenas gen2 asegura una alta salida de potencia de luz. El diseño ecológico del luminario ha conservado su forma vanguardista original y proporciona una iluminación confortable que se integra armoniosamente en plazas y parques.

### ► Aplicaciones:



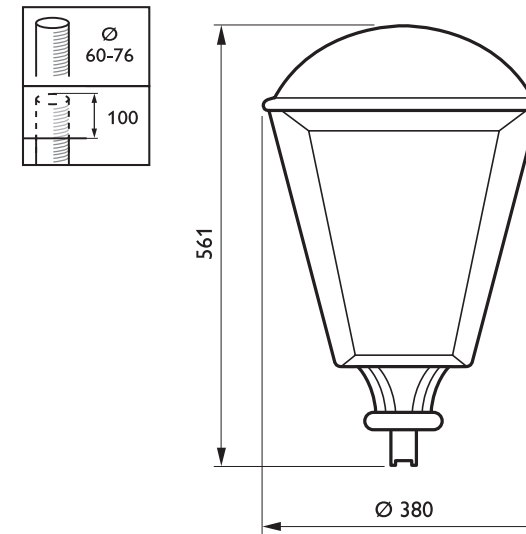
Iluminación Urbana



### ► Características Técnicas:

Características Técnicas	Micenas
Familia	BDP
Tensión de alimentación	220-240V
Frecuencia	50-60Hz
IP	IP44
Watts	35W, 56W
Flujo Luminoso	4,000lm, 6,200lm
CCT	4,000k
Lumen/Watt	>100 lm/w
Indice de reproducción de Color (CRI)	80
Óptica	Asimétrica, Simétrica
Supresor de Picos	4kV
Material	Carcasa: Aluminio Cubierta/Lente de vidrio

### ► Dimensiones:



### ► Arquitectura del código:

Serie	Módulo LED	IRC	TCC	Clase de aislamiento	Óptica	Lente	Color	Montaje	Montaje
<b>BDP791</b>				<b>II</b>	<b>DS</b>	<b>GF</b>	<b>BK</b>	<b>TXT</b>	<b>76</b>
BDP791 Micenas LED	ECO43 4,300 lm	7 ≥ 70	40 4,000 K <sup>1</sup>	II Clase de aislamiento II	DS Distribución simétrica	GF Vidrio esmerilado	BK Negro	TXT Texturizado	76 Punta de poste 76 mm
	GRN62 6,200 lm	8 ≥ 80	30 3,000 K <sup>2</sup>						

Notas: 1. Disponible únicamente para ECO43  
2. Disponible únicamente para GRN62

### ► Códigos disponibles para México:

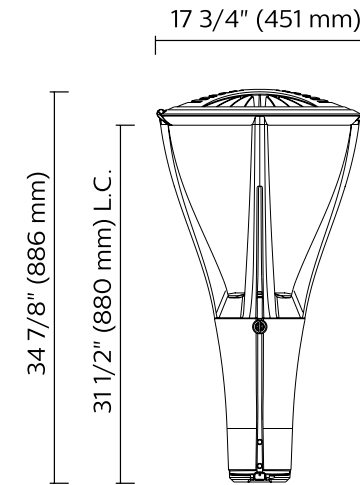
Módulo	Voltaje	Potencia del Sistema W	Corriente	Flujo Luminoso lm	Eficacia lm/W	Eficacia del Luminario lm/W	TCC
BDP791 ECO43/740 II DS GF BK TXT 76	220 - 240	35	Simétrica	4,300	121	121	4,000 K
BDP791 GRN62/830 II DS GF BK TXT 76	220 - 240	56	Simétrica	6,200	110	110	3,000 K

# Iluminación Urbana UrbanScape MPTC



► Philips Lumec UrbanScape LED ofrece soluciones de ahorro de energía para la iluminación arquitectónica urbana de estilo moderno. El diseño de la luminaria UrbanScape coronado con una cubierta redondeada, embellece el entorno dando un toque de vanguardia y excelente iluminación durante la noche, creando un ambiente seguro.

## ► Dimensiones:



## ► Aplicaciones:



Iluminación Urbana



## ► Características Técnicas:

Características Técnicas	UrbanScape
Familia	MPTC
Tensión de alimentación	120-277V
Frecuencia	50-60Hz
IP	IP66
Watts	81W
Flujo Luminoso	6,863lm
CCT	4,000k
Lumen/Watt	>100 lm/w
Indice de reproducción de Color (CRI)	80
Óptica	Asimétrica, Simétrica
Temperatura de operación	-40 a 55°C
Supresor de Picos	10kV
Material	Carcasa: Aluminio Óptica: Polímero acrílico

## ► Arquitectura del código:

Serie	Módulo LED	Sistema Óptico	Voltaje	Color
<b>MPTC</b>			<b>UNIV</b>	
MPTC UrbanScape	<b>80W48LED4K-T</b>	<b>LE2 - Tipo II</b>  <b>LE5 - Tipo V</b>	<b>UNIV</b> 120 - 277 V	<b>BKTX</b> Negro texturizado

## ► Códigos disponibles para México:

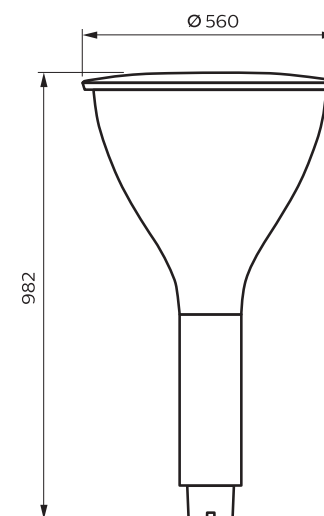
12NC	Módulo	Voltaje	Potencia del Sistema W	Corriente	Flujo Luminoso lm	Eficacia lm/W
912400718363	MPTC-80W48LED4K-T-LE2-UNIV-BKTX	120 - 277	81	530	6,863	84
912400718364	MPTC-80W48LED4K-T-LE5-UNIV-BKTX	120 - 277	81	530	6,863	84

# Iluminación Urbana Metronomis BDS



Philips Metronomis LED es la gama de luminarios punta de poste en el mundo que ofrece efectos de iluminación ambiental para dar un toque contextual o estético en los proyectos de iluminación urbana. Un juego innovador de reflexión, luz y la sombra crea un patrón ambiental sobre el suelo o sobre el recipiente para crear ambiente adicional. Durante el día, el diseño es discreto debido a la cubierta transparente y combina en diferentes contextos, ya sea contemporáneo o clásico, mientras que su noche su apariencia es funcional y al mismo un elemento decorativo.

## ► Dimensiones:



## ► Arquitectura del código:

Serie	Módulo LED	Generación	IRC	TCC	Controlador	Clase de aislamiento	Óptica	Montaje
<b>BDS670</b>		<b>2S</b>	<b>7</b>	<b>40</b>	<b>PSU</b>	<b>II</b>	<b>MDS</b>	<b>60</b>
<b>BDS670</b> Metronomis LED Fluid	<b>ECO 80</b> 8,000 lm	<b>2S</b> 2da Generación	<b>7</b> ≥ 70	<b>40</b> 4,000 K	<b>PSU</b> Controlador Estándar	<b>II</b> Clase de Aislamiento II	<b>MDS</b> Simétrica	<b>60</b> Punta de poste de 60 mm
	<b>ECO 40</b> 4,000 lm							

## ► Aplicaciones:



Iluminación Urbana



## ► Características Técnicas:

Características Técnicas	Metronomis
Familia	BDS
Tensión de alimentación	220-240V
Frecuencia	60 Hz
IP	IP66
Watts	42W,82W
Flujo Luminoso	3,514lm, 6m868lm
CCT	4,000k
Lumen/Watt	>100 lm/w
Indice de reproducción de Color (CRI)	70
Óptica	Simétrica
Temperatura de operación	-20 a 35°C
Supresor de Picos	70,000hrs
Material	Carcasa: Aluminio Cubierta: Policarbonato

## ► Códigos disponibles para México:

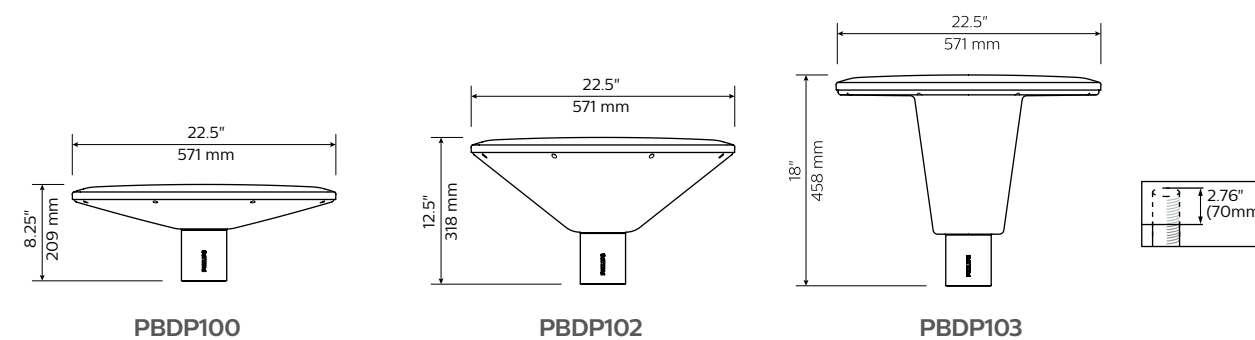
12NC	Módulo	Voltaje	Potencia del Sistema W	Corriente	Flujo Luminoso lm	Eficacia lm/W
910925438034	BDS670 ECO40 2S/740 PSU II MDS 60	220 - 240	42	Simétrica	4,000	3,514
910925438035	BDS670 ECO80 2S/740 PSU II MDS 60	220 - 240	82	Simétrica	4,000	6,868

# Iluminación Urbana Townguide PBDP



► Philips Lumec TownGuide LED es la familia tipo punta de poste que cumple con las especificaciones técnicas sin comprometer su presupuesto. Con una amplia variedad de diseños y de valor inigualable, TownGuide es ideal para cualquier proyecto urbanístico ya que está en tres formas: Cono plana, Cono Classic y Classic T. Cada uno ofrece opciones de configuración con una gama de flujos luminosos de salida, así que es fácil para seleccionar la solución que se adapte a las nuevas aplicaciones de iluminación o sin problemas mezclar en áreas existentes.

## ► Dimensiones:



## ► Arquitectura del código:

Serie	Módulo LED	Tipo de LED	Material del globo	Acabado de Globo	Temperatura de color	Voltaje	Opción	Acabado
		<b>MP</b>	<b>PC</b>			<b>UNIV</b>		
<b>PBDP100</b> TownGuide Cono plano	<b>50W64LED4K</b> <b>61W64LED4K</b>	<b>MP</b> Potencia media	<b>PC</b> Policarbonato	<b>FO<sup>1</sup></b> Esmerilado <b>C</b> Claro	<b>LE2</b> Tipo II <b>LE3</b> Tipo III <b>LE5</b> Tipo V	<b>UNIV</b> 120 – 277 V c.a.	<b>RCD</b> Fotocelda 5 Pines	<b>BKST</b> Negro Texturizado <b>BRST</b> Bronce Texturizado <b>GR</b> Gris oscuro texturizado <b>MGY</b> Gris medio texturizado
<b>PBDP102</b> TownGuide Cono clásico	<b>75W96LED4K</b> <b>95W128LED4K</b>							
<b>PBDP103</b> TownGuide Cono clásico T	<b>101W128LED4K</b>							

## ► Aplicaciones:



Iluminación Urbana



## ► Características Técnicas:

Características Técnicas	TownGuide
Familia	PBDP
Tensión de alimentación	120-277V
Frecuencia	60Hz
IP	IP66
Watts	50W, 102W
Flujo Luminoso	4,704lm, 10,890lm
CCT	4,000k
Índice de reproducción de Color (CRI)	80
Óptica	Asimétrica, Simétrica
Temperatura de operación	-40 a 35°C
Vida útil	70,000hrs @ 25°C
Material	Carcasa: Aluminio Lente: Policarbonato

## ► Códigos disponibles para México:

12NC	Modelo
912400457924	PBDP100101W128LED4KMPPCFOLE5UNIVRCDGR
912400457923	PBDP10061W64LED4KMPPCFOLE5UNIVRCDGR
912400457833	PBDP10350W64LED4KMPPCCLE3UNIVRCD BKST
912400457832	PBDP10350W64LED4KMPPCCLE5UNIVRCD BKST
912400457831	PBDP10361W64LED4KMPPCCLE3UNIVRCD BKST
912400457830	PBDP10361W64LED4KMPPCCLE5UNIVRCD BKST
912400457940	PBDP10395W128LED4KMPPCCLE3UNIVRCD BRST
912400457939	PBDP10395W128LED4KMPPCCLE5UNIVRCD BRST



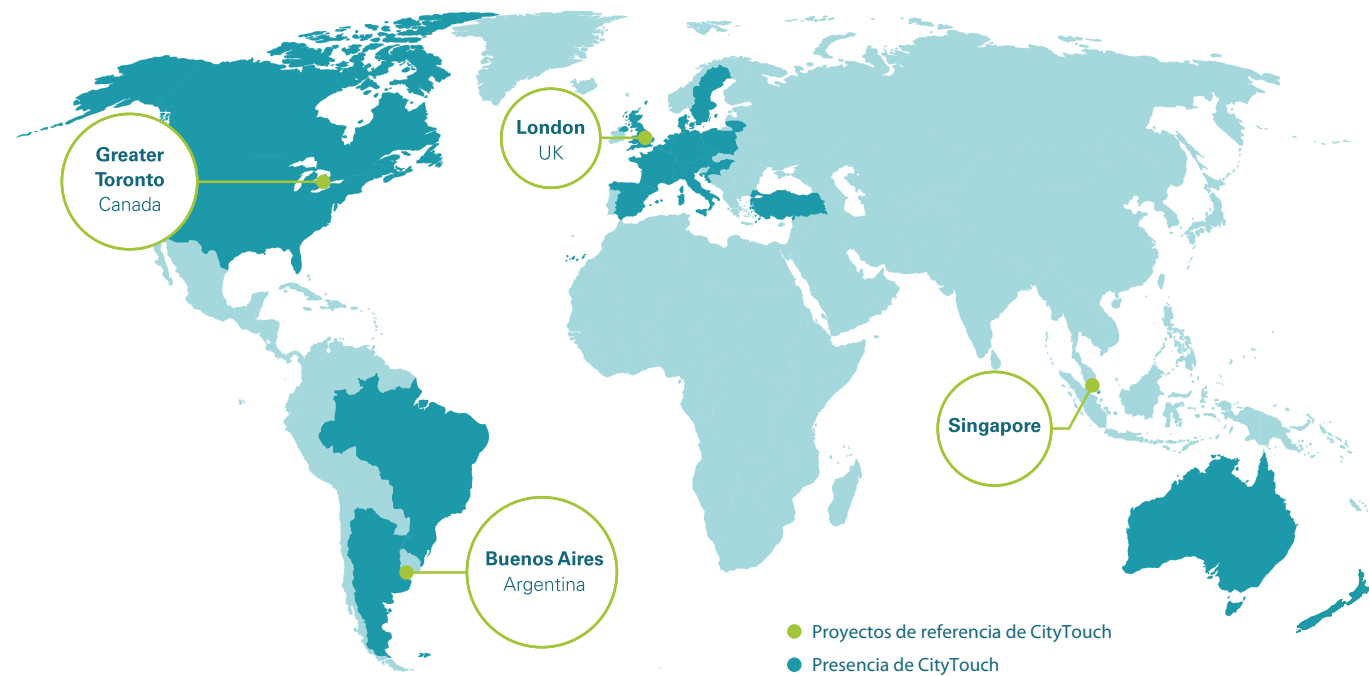
Nodo conector LV LLC7260

El nodo del conector de CityTouch se puede instalar en una luminaria con un enchufe Nema con pin 3, 5 o 7 para integrarlo al sistema del software de CityTouch. El sistema permite la administración remota de luminarias en exteriores.



108





### CITYTOUCH – UNA OPCIÓN MUNDIAL

CityTouch está presente en todo el mundo, en los cinco continentes y en más de 20 países. Gracias a CityTouch la gestión de la iluminación se ha hecho más profesional tanto en núcleos urbanos como Salobre en España, o Markham en Canadá, como en ciudades del tamaño de Londres o Buenos Aires.

#### Mayor confiabilidad – Con un socio de confianza.

Beneficiarse de la seguridad que da tener un socio de confianza, con un profundo conocimiento de las particulares necesidades de los pequeños núcleos urbanos y siendo también elegido como proveedor por grandes metrópolis alrededor del mundo. CityTouch combina la experiencia en proyectos internacionales con el saber hacer a nivel local. Los más de 120 años de experiencia de Philips en el mundo de la iluminación, especialmente destacada en el alumbrado urbano, hacen de CityTouch el perfecto socio en el cual poder confiar la iluminación.

#### Escalable – Con un software que crece contigo.

Elige un producto que te pueda ofrecer en el futuro más opciones de las que necesitas hoy. CityTouch no es sólo una buena herramienta a corto plazo, es una solución de largo recorrido. Con ella la gestión de la iluminación urbana alcanza otro nivel, y crece contigo a medida que tus necesidades cambian. CityTouch está preparado para administrar futuras aplicaciones que se necesiten añadir con el tiempo, dispone de una plataforma que posee los mayores niveles de seguridad, incluyendo sesiones de usuario convenientemente codificadas y copias de seguridad periódicas



La luz da vida a las ciudades, haciéndolas más atractivas. Una iluminación ajustada a las necesidades específicas de cada ciudad reduce los costes, mejora la seguridad y eleva el optimismo – donde quiera que se viva.

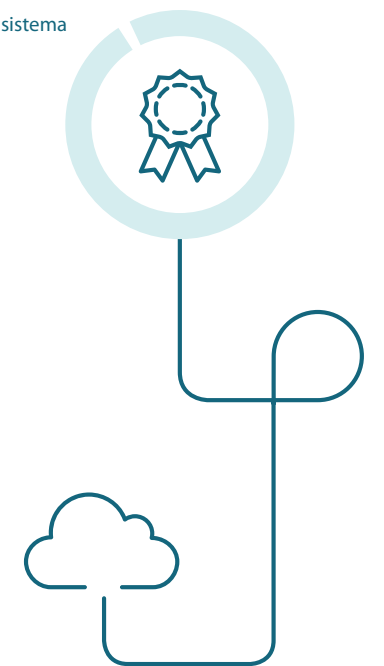
**Con un software bien diseñado. CityTouch permite controlar la iluminación urbana de forma dinámica, interactiva y flexible, y todo ello con un software fiable, amigable e intuitivo.**

Los actuales operadores esperan que los programas de control de la iluminación del futuro sean amigables e intuitivos. Deben de ser fáciles de comprender y al mismo tiempo gestionar los datos de manera fiable y efectiva, con múltiples funciones de control, que se actualicen automáticamente y sin límite de crecimiento, y por encima de todo el sistema debe ser fiable y accesible.

CityTouch ha sido desarrollado específicamente para responder a esas necesidades. Ofrece un control total sobre todos los elementos del alumbrado urbano y una completa relación de los datos y aspectos relevantes. Como resultado se obtiene una enorme transparencia y claridad, junto con un sistema extremadamente estable y fiable, factores imprescindibles cuando se habla de planificación urbana y servicios municipales.

En la enorme ciudad de Buenos Aires, el sistema de control de alumbrado CityTouch ha hecho posible que esta sea más flexible y sencilla de gestionar.

**99.9%**  
Disponibilidad del sistema



Fuente:  
Informe de disponibilidad,  
CityTouch (2011-2013)

# CityTouch

## Nodo conector

### LV LLC7260



El nodo del conector de CityTouch se puede instalar en una luminaria con un enchufe Nema con pin 3, 5 o 7 para integrarlo al sistema del software de CityTouch. El sistema permite la administración remota de luminarias en exteriores.

#### ► Aplicaciones:



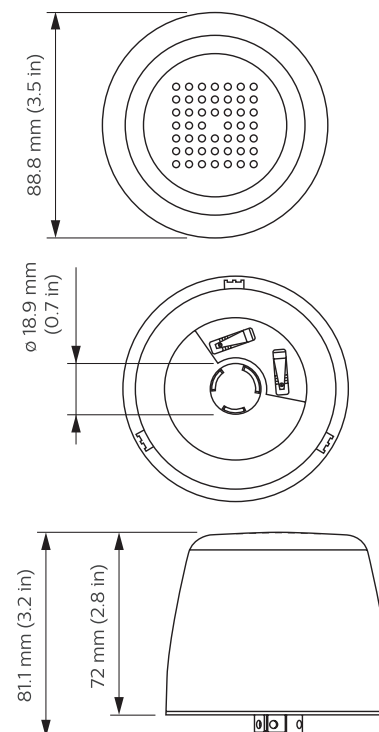
Sistemas y controles



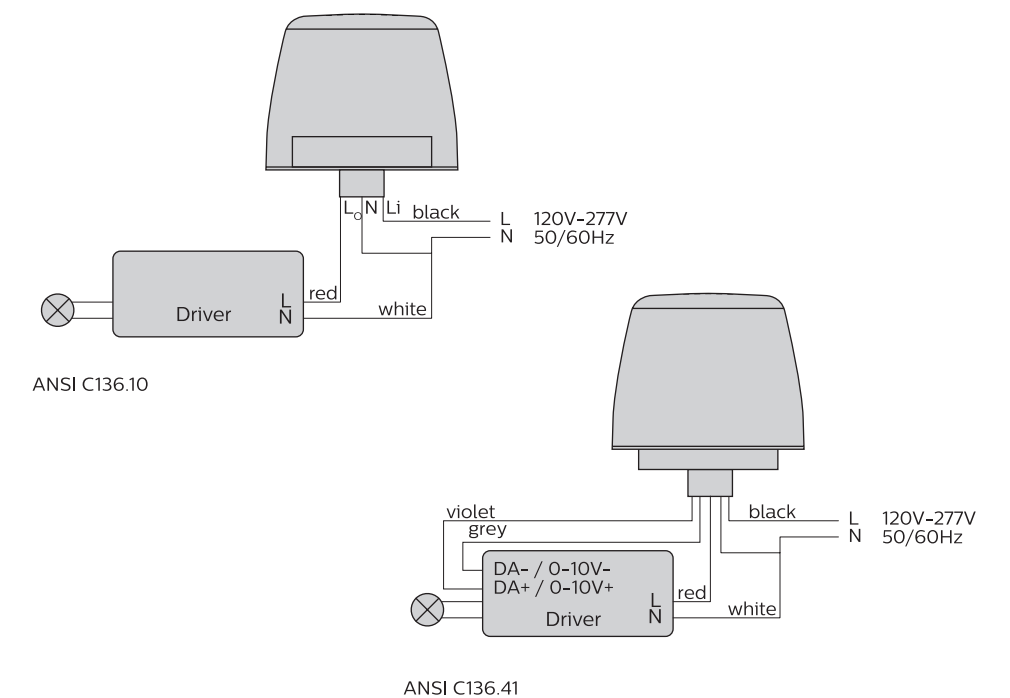
#### ► Características Técnicas:

Características Técnicas	LLC7260
Voltaje de suministro	120 – 277 VAC +10% -15%
Frecuencia de suministro	50/60 Hz ±5%
corriente	4A @ 120 VAC o 3A @ 277 VAC para drivers EL 6A @ 120 VAC o 3.6A @ 277 VAC para balastos EM
Enchufe	Compatible con ANSI C136.10 y ANSI C136.41 Pin 3, 5 y 7.
Watts	<1.7 W
Voltaje del control	0 – 10 VDC / DALI
capacidad de carga	3 lamp / drivers LED
protección	La interfaz está a prueba del voltaje de la red y cortos circuitos
Aislamiento	Clase I, aislamiento básico
Voltaje DALI	12.0 – 20.5 VDC (12.5 VDC típico)
Corriente DALI	8 – 250 mA (12 mA típico)
Conectividad	UMTS 850 / 1900 MHz GPRS 850 / 1900 MHz
Ubicación automática	Sistema de posición - Integrado en el GPS Location accuracy - CEP50 ≤ 2.5 m (8 pies)
Fotocontrol	Rango de encendido/apagado - 5 – 200 Lux Configuración de fábrica - 16 Lux Configuración fuera de fábrica - 16 Lux Configurable de manera remota
Características de temperatura	Temperatura de operación -40° C – +70° C (-40° F – 158° F) ambiental -40° C – +80° C (-40° F – 176° F) para almacenamiento  Humedad relativa 5% to 95%

#### ► Dimensiones:



#### ► Diagramas de cableado:



Características Técnicas	LLC7260
Dimensiones del producto	Altura - 72 mm (2.83 in) Diámetro - 88.8 mm (3.50 in) Peso neto por pieza - 0.23 kg (8.11 onzas)
Carcasa	Prueba de cable de luminosidad: UL94V-0 Clase de protección: IP54, IP clase IP de luminarias sin cambio Color: Gris claro RAL7035
Cumplimiento	Marca: UL, AT&T, PTCRB Ambiental: RoHS, REACH Seguridad: UL773 Emisión conducida: FCC 47 Parte 15B Clase A Emisión radiada: FCC 47 Parte 15B Clase A Servicios móviles públicos: FCC 47 CFR 22H, PTCRB Servicios de comunicación personal: FCC 47 CFR 24E EMF: FCC 47 Parte 1.1310 / IEEE C95.1 Protección de fusión: ANSI C136.10 6kV / 3kA Calor húmedo: IEC 60068-2-30: 42 días 75° C / 25° C 95% RH Niebla salina: IEC 60068-2-11 prueba Ka: 14 días Corrosión por gas combinado: IEC 60068-2-6 prueba Ke; 21 días, método 4
Datos de pedidos	Código de catálogo: LLC7260 Código de orden: 9137 003 63303 UPC1: 781087139578 UPC3: 50781087139573









@Philipsilumina

Philips Mexicana S.A. de C.V.  
Av. La Palma No. 6 Col. San Fernando  
La Herradura, 52784  
Huixquilucan, Estado de México  
Línea de atención al Cliente: 01 800 508 9000 o 5269 9139  
smartlight.mexico@philips.com  
www.lighting.philips.com.mx

Fecha de publicación: Febrero de 2017

Philips se reserva el derecho de modificar la información sin previo aviso y no se hace responsable por errores u omisiones en este documento.