

PHILIPS

Iluminación



Balastro de salida fija Cosmopolis Xtreme

COSMOPOLIS ICW140QLSM

El sistema Philips CosmoPolis brinda luz blanca de altísima calidad para iluminación en exteriores reemplazando aplicaciones tradicionales de vapor de sodio de alta presión. El balastro electrónico con protección contra picos integrada provee un servicio de larga vida y maximiza el desempeño de la lámpara.

Información del Producto

Información General

Tipo de lámpara	CPO
Número de Lámparas	1 pieza/unidad
Lámpara recomendada	CPO 140W

Características de Operación y Eléctricas

Voltaje de entrada	208-240-277 V
Frecuencia de entrada	50 a 60 Hz
Voltaje mínimo de alimentación	172V
Frecuencia de operación nominal	0.40 kHz
Factor de potencia al 100% de carga (Nominal)	0.99
Voltaje de ignición máximo	5 kV
Corriente de fuga a tierra	0.7 mA
Voltaje pico máximo de salida	250V
Tolerancia de potencia de la lámpara	-3%/+3%
Corriente de entrada (Nominal)	0.75 A

Cableado

Longitud de pelado del cable	10.0 - 11.0 mm
Colocación del Balastro Remoto	Sí
Distancia máxima Balastro – Lámpara	10 m
Tipo de conector	WAGO Serie 804

Características del sistema

Potencia Balastro-Lámpara	140 W
Potencia de la lámpara con CPO	140 W
Potencia del sistema con CPO	153 W
Pérdida del sistema con CPO	13 W

Temperatura

Temperatura ambiente máxima	55 °C
Temperatura ambiente mínima	-30 °C
Temperatura de almacenamiento máxima	55 °C
Temperatura de almacenamiento mínima	-30 °C
Temperatura máxima para vida útil	80 °C

Balastro de salida fija Cosmopolis Xtreme

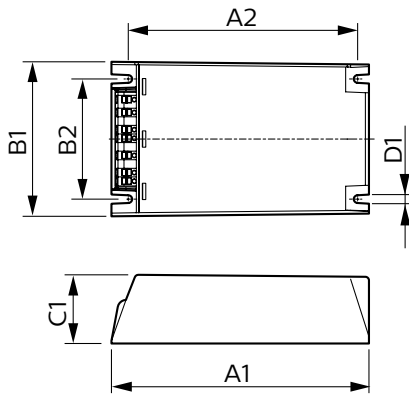
Aprobaciones y Aplicación

Protección contra picos	L-L 2 kV, L-T 4 kV
Clasificación IP	34
Norma de calidad	ISO 9000:2000
Norma ambiental	ISO 14001
Norma de emisión de corriente armónica	IEC 61000-3-2
Norma de vibraciones	IEC 68-2-6 Fc (10-150 Hz, 2G)
Norma de golpes	IEC 68-2-29 Eb (10G/16ms)
Norma de humedad	EN 61347-2-12 cláusula 11

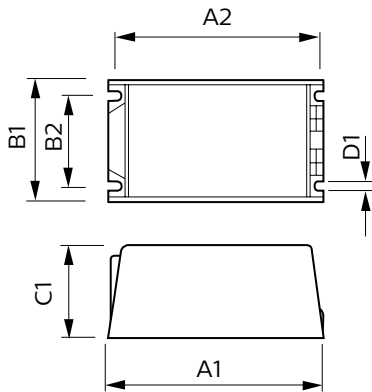
Datos del Producto

Nombre del Producto	COSMOPOLIS ICW140QLSM
EAN/UPC	781087126479
6NC	505107
Código	913700685669
Cantidad por paquete	1
Paquetes por caja	2
Peso Neto (Piezas)	0.820 kg

Dibujo dimensional (mm)



HID-PV Xt 140 CPO Q 208-277V



HID-PV Xt 140 CPO Q 208-277V

Producto	C1	C2	A1	A2	B1	B2
COSMOPOLIS ICW140QLSM	4.5 mm	40 mm	150 mm	133.6 mm	90 mm	70 mm

Producto	C1	C2	A1	A2	B1	B2
COSMOPOLIS ICW140QLSM	4.5 mm	40 mm	150 mm	133.6 mm	90 mm	70 mm

Balastro de salida fija Cosmopolis Xtreme



@Philipsilumina

Philips Mexicana S.A. de C.V.
Av. La Palma No. 6 Col. San Fernando
La Herradura, 52784
Huixquilucan, Estado de México
Línea de atención al Cliente: 01 800 508 9000 o 5269 9139
smartlight.mexico@philips.com
www.lighting.philips.com.mx

Fecha de publicación: Mayo de 2017

Philips se reserva el derecho de modificar la información sin previo aviso y no se hace responsable por errores u omisiones en este documento.