

PHILIPS

Iluminación



Balastro Magnético Vapor de Sodio – Bajas Pérdidas

71A80J9500DML

El balastro magnético desnudo es el componente más usado en un luminario. El balastro desnudo forma parte del portafolio de Philips Advance.

Información del Producto

Información General	
Código ANSI	S54
Tipo de Lámpara	100W VSAP
Número de Lámparas	1 pieza/unidad
Tipo de Circuito	CWA
Tipo de Balastro	Magnético HID
Modelo Base	71A80J9
Tamaño del núcleo	3 X 4 in (2 LW)
Adecuado para uso en exteriores	Sí
Número de parte del Ignitor	LI551-J4
Temperatura máxima del Ignitor	105°C
Valor del Capacitor	36 MFD
Número de parte del Capacitor	7C360P24RAT1
Requerimiento del Capacitor	180V
Temperatura máxima del Capacitor	105°C
Diámetro del Capacitor/Dimensiones Ovais	1.65 in
Altura del Capacitor	3.70 in
Re-encendido Automático	No

Características de Operación y Eléctricas	
Voltaje de entrada	220/240 V
Frecuencia de entrada	60 Hz
Potencia Nominal	100 W
Corriente de entrada (Circuito abierto)	0.36/0.33 A
Corriente de entrada (Al arranque)	0.33/0.3 A
Corriente de entrada (En Corto Circuito)	0.19-0.28/0.17-0.26 A
Corriente en Corto Circuito del Secundario	2.65-3.25 A
Desviación Constante de Potencia	Dentro del Trapezoide
Factor de Balastro (Nominal)	1
Factor de Potencia (Nominal)	0.90
Voltaje de Circuito abierto	114 V
Corriente de entrada (Nominal)	0.59/0.54 A A
Potencia de entrada (Nominal)	124 W
Potencia de la Lámpara	100W
Cableado	
Longitud de pelado del cable	0.5 mm
Longitud del cable por color	12"
Tipo de cable	Trenzado

Balastro Magnético Vapor de Sodio – Bajas Pérdidas

Colocación del Balastro Remoto	Sí
Distancia máxima Balastro – Lámpara	5'
Valor del Fusible Recomendado	2/2 A

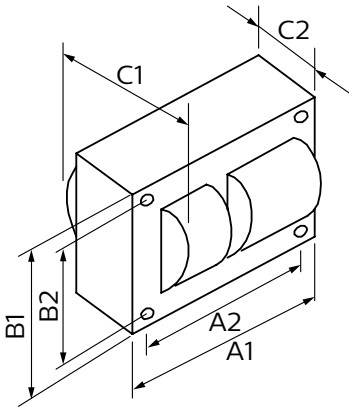
Aprobaciones y Aplicación

Voltaje de Circuito Abierto de Prueba	105-130 V
Marca de Temperatura	A/A
Certificado UL	No
Prueba de Alto Potencial (1 Minuto)	2000 V
Prueba de Alto Potencial (2 Segundos)	2500 V
Clase de Aislamiento UL	H(180°C)
Código de Temperatura UL	1029A

Datos del Producto

Nombre del Producto	71A80J9500DML
EAN/UPC	781087039342
6NC	496224
Código	913710616202
Cantidad por paquete	1
Paquetes por caja	2
Peso Neto (Piezas)	3.810 kg

Dibujo dimensional (in)



Producto	C1	C2	A1	A2	B1	B2
71A80J9500DML	4.44 in	2.82 in	3.9 in	3.5 in	2.8 in	2.4 in

HPS BAL 100W S54 220/240V C&C



@Philipslumina

Philips Mexicana S.A. de C.V.
Av. La Palma No. 6 Col, San Fernando
La Herradura, 52784
Huixquilucan, Estado de México
Línea de atención al Cliente: 01 800 508 9000 o 5269 9139
smartlight.mexico@philips.com
www.lighting.philips.com.mx

Fecha de publicación: Abril de 2017

Philips se reserva el derecho de modificar la información sin previo aviso y no se hace responsable por errores u omisiones en este documento.