

The Philips logo is displayed in a white rounded rectangle on a dark blue background. The background of the entire page is a photograph of a supermarket aisle with refrigerated display cases filled with various products, illuminated by overhead lights. A circular LED logo is visible in the upper right corner of the image.

PHILIPS

Catálogo OEM

2018

**Integración
sencillamente
innovadora**

Sistemas diseñados para cada necesidad

Módulos y Drivers LED

Philips ha diseñado las siguientes familias de módulos y drivers LED, cada uno con sus propias características y beneficios, para facilitar el diseño, ensamble y configuración de luminarios para cada aplicación.

La facilidad en la configuración y programación de los drivers, combinada con las más altas especificaciones de los módulos, permitirán que todos los productos cumplan con las más altas expectativas.

Módulos Fortimo

Los módulos Fortimo LED tienen las más altas especificaciones de calidad, con innovaciones tecnológicas que los convierte en los productos de mejor desempeño en el mercado. Son extremadamente confiables y la calidad de luz es excepcional. El portafolio cubre todas las aplicaciones indoor y outdoor.

Drivers Xitanium

Los drivers Philips Xitanium son confiables, robustos y ofrecen toda la flexibilidad que necesitas para desarrollar productos de la más alta calidad. Están diseñados para aplicaciones indoor y outdoor, con versiones de corriente fija, atenuables y programables. Con el sistema SimpleSet, la programación del driver es tan rápida y fácil que permite llegar al mercado antes que la competencia.

Módulos CertaFlux

Los módulos CertaFlux LED cuentan con los estándares Philips, ya que ofrecen desempeño y funcionalidad con excelente calidad de luz que cumple con los requerimientos básicos del mercado. El portafolio ofrece productos para cubrir aplicaciones de downlighting y lineales.

Drivers CertaDrive

Los drivers CertaDrive están diseñados para cumplir con los requerimientos básicos del mercado. Son ideales para diseños y producciones de alto volumen. En combinación con los módulos CertaFlux cuentan con acceso a productos confiables y con los más altos niveles de calidad.



Módulos CertaFlux DLM Slim Sistemas Downlight



Características

- Paquetes lumínicos de 600, 1000 y 2000 lúmenes
- Excelente uniformidad
- Hasta 130 lm/W a nivel del módulo
- Buena reproducción cromática
- Desde 3,000 hasta 5,000 Kelvin
- Uso en aplicaciones interiores
- 25,000 hrs de vida con alto mantenimiento luminoso (B50L70)¹

Aplicaciones

- Oficinas
- Hospitales.
- Hoteles y Restaurantes
- Centros comerciales

Códigos

12NC	Descripción	Pot. Nom	Flujo Nom. (lm)	CRI	CCT (K)	Eficacia Nom. (lm/W)
CertaFlux DLM Slim 600lm 4"						
929001443280	CertaFlux DLM Slim 600lm 830 4"	6.7W @200 mA	630	80	3000	94
929001443380	CertaFlux DLM Slim 600lm 840 4"	6.7W @200 mA	640	80	4000	96
929001443480	CertaFlux DLM Slim 600lm 850 4"	6.7W @200 mA	640	80	5000	96
CertaFlux DLM Slim 1,000lm 4"						
929001443580	CertaFlux DLM Slim 1000lm 830 4"	9.8W @300 mA	980	80	3000	101
929001443680	CertaFlux DLM Slim 1000lm 840 4"	9.8W @300 mA	1,040	80	4000	107
929001443780	CertaFlux DLM Slim 1000lm 850 4"	9.8W @300 mA	1,040	80	5000	107
CertaFlux DLM Slim 1,000lm 6"						
929001443880	CertaFlux DLM Slim 1000lm 830 6"	9.9W @300mA	1,070	80	3000	108
929001443980	CertaFlux DLM Slim 1000lm 840 6"	9.9W @300mA	1,150	80	4000	116
929001444080	CertaFlux DLM Slim 1000lm 850 6"	9.9W @300mA	1,150	80	5000	116
CertaFlux DLM Slim 2,000lm 6"						
929001444180	CertaFlux DLM Slim 2000lm 830 6"	20.3W @600mA	2,010	80	3000	99
929001444280	CertaFlux DLM Slim 2000lm 840 6"	20.3W @600mA	2,140	80	4000	106
929001444380	CertaFlux DLM Slim 2000lm 850 6"	20.3W @600mA	2,140	80	5000	106
CertaFlux DLM Slim 2,000lm 8"						
929001444480	CertaFlux DLM Slim 2000lm 830 8"	16.3W @500mA	2,000	80	3000	122
929001444580	CertaFlux DLM Slim 2000lm 840 8"	16.3W @500mA	2,130	80	4000	130
929001444680	CertaFlux DLM Slim 2000lm 850 8"	16.3W @500mA	2,130	80	5000	130

Compatibilidad de drivers

Driver	P Out	V out	I Out	Características	Módulo recomendado				
					600 lm 4"	1000 lm 4"	1000 lm 6"	2000 lm 6"	2000 lm 8"
XI013C030V042RNP1	13 W	20 – 42 V	0.15 – 0.3 A	Atenuable en fase	X	X	X		
XI020C050V042RNP2	20 W	20 – 42 V	0.35 – 0.5 A	Atenuable en fase			X	X	X
XI025C070V054DSM5	25 W	27 – 54 V	0.1 – 0.7 A	SimpleSet, 0-10V	X	X	X	X	X



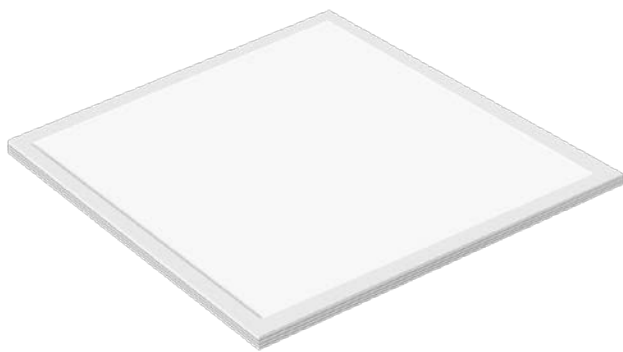
Notas:

¹ Mantenimiento luminoso a las 25,000 horas de operación.

- 25,000 Horas de vida con un 70% de mantenimiento luminoso con una temperatura máxima de operación en el Tc de 70°C para el módulo y de 85°C para el driver



Módulos CertaFlux LED Panel Sistemas Downlight



Características

- 59.5cm x 59.5cm y 60.6cm x 60.6cm
- Eficiencia de hasta 105 lm/W
- Buena reproducción cromática
- Desde 4,000 hasta 6,500 Kelvin
- Uso en aplicaciones interiores
- 25,000hrs de vida con alto mantenimiento luminoso (B50L70)¹

Aplicaciones

- Oficinas
- Hospitales.
- Hoteles y Restaurantes
- Centros comerciales

Códigos

12NC	Descripción	Pot. Nom	Flujo Nom. (lm)	CRI	CCT (K)	Eficacia Nom. (lm/W)
CertaFlux LED Panel 5959						
929001433406	CertaFlux LED panel 5959 840 LV1	29.3W @800mA	2,900 lm	80	4000	100 lm/W
929001433506	CertaFlux LED panel 5959 857 LV1	29.3W @800mA	2,900 lm	80	5700	100 lm/W
929001433606	CertaFlux LED panel 5959 865 LV1	29.3W @800mA	2,900 lm	80	6500	100 lm/W
CertaFlux LED Panel 6060						
929001433706	CertaFlux LED panel 6060 840 LV1	29.3W @800mA	2,900 lm	80	4000	100 lm/W
929001433806	CertaFlux LED panel 6060 857 LV1	29.3W @800mA	2,900 lm	80	5700	100 lm/W
929001433906	CertaFlux LED panel 6060 865 LV1	29.3W @800mA	2,900 lm	80	6500	100 lm/W

Compatibilidad de drivers

Driver	P Out	V out	I Out	Características	Flujo
CI031C068V045CNN1	31 W	30 – 45 V	0.68 A	0 – 10 V	2,520 lm
CI034C072V046CNN1	34 W	30 – 46 V	0.72 A	0 – 10 V	2,650 lm
CI035C075V046FNN1	35 W	30 – 46 V	0.75 A		2,740 lm
CI037C082V045CNN1	37 W	30 – 45 V	0.82 A	0 – 10 V	2,960 lm
CI042C092V045CNN1	42 W	30 – 45 V	0.92 A	0 – 10 V	3,260 lm
CI046C102V045CNN1	46 W	30 – 45 V	1.02 A	0 – 10 V	3,560 lm



Notas:

¹ Mantenimiento luminoso a las 25,000 horas de operación.

- 25,000 Horas de vida con un 70% de mantenimiento luminoso con una temperatura máxima de operación en el Tc de 65°C para el módulo y de 85°C para el driver



Módulos CertaFlux LLS EaseSelect Sistemas Lineales



Características

- Salida luminosa de 4,000 lúmenes
- Reproducción de color ≥ 80
- Variedad de temperaturas de color (Desde 3,000 hasta 5,000 Kelvin)
- Excelente consistencia de color (3 SDCM)
- Uso en aplicaciones interiores
- 50,000hrs de vida con alto mantenimiento luminoso (B50L70)¹

Aplicaciones

- Centros comerciales
- Oficinas
- Bodegas
- Hospitales

Códigos

12NC	Descripción	Pot. Nom	Flujo Nom. (lm)	CRI	CCT (K)	Eficacia Nom. (lm/W)
CertaFlux EaseSelect 4ft						
910402700191	Fortimo EaseSelect 4ft 4400lm 830 1R LV1	34 W	4,010 lm	80	3000	115 lm/W
910402700192	Fortimo EaseSelect 4ft 4400lm 835 1R LV1	34 W	4,227 lm	80	3500	121 lm/W
910402700193	Fortimo EaseSelect 4ft 4400lm 840 1R LV1	34 W	4,400 lm	80	4000	123 lm/W
910402700194	Fortimo EaseSelect 4ft 4400lm 850 1R LV1	34 W	4,400 lm	80	5000	123 lm/W

Notas:

¹ Mantenimiento luminoso a las 50,000 horas de operación.

- 50,000 Horas de vida con un 70% de mantenimiento luminoso con una temperatura máxima de operación en el Tc de 80°C para el módulo y de 85°C para el driver



Módulos Fortimo LED DLM Flex GEN2 Sistemas Downlight



Características

- Módulos desde 24 hasta 80 LED
- Salida luminosa hasta 11,700 lúmenes
- Reproducción de color ≥ 80
- Variedad de temperaturas de color (Desde 2,700 hasta 4,000 Kelvin)
- Uso en aplicaciones interiores
- Excelente consistencia de color (3 SDCM)
- 50,000hrs de vida con alto mantenimiento luminoso (B50L70)¹

Aplicaciones

- Oficinas
- Hospitales
- Hoteles y Restaurantes
- Centros comerciales

Códigos

12NC	Descripción	Pot. Nom	Flujo Nom. (lm)	CRI	CCT (K)	Eficacia Nom. (lm/W)
Fortimo LED DLM Flex L2 24 G1 NA						
929000749613	Fortimo LED DLM Flex L2 827 24 G1 NA	9.2W @274mA	1,260	80	2700	138
929000749713	Fortimo LED DLM Flex L2 830 24 G1 NA	9.2W @274mA	1,330	80	3000	145
929000749813	Fortimo LED DLM Flex L2 835 24 G1 NA	9.2W @274mA	1,330	80	3500	145
929000749913	Fortimo LED DLM Flex L2 840 24 G1 NA	9.2W @274mA	1,430	80	4000	155
Fortimo LED DLM Flex L2 30 G1 NA						
929000750013	Fortimo LED DLM Flex L2 827 30 G1 NA	12.2W @363mA	1,670	80	2700	136
929000750113	Fortimo LED DLM Flex L2 830 30 G1 NA	12.2W @363mA	1,750	80	3000	143
929000750213	Fortimo LED DLM Flex L2 835 30 G1 NA	12.2W @363mA	1,750	80	3500	143
929000750313	Fortimo LED DLM Flex L2 840 30 G1 NA	12.2W @363mA	1,880	80	4000	154
Fortimo LED DLM Flex L2 36 G1 NA						
929000750413	Fortimo LED DLM Flex L2 827 36 G1 NA	17.4W @511mA	2,300	80	2700	132
929000750513	Fortimo LED DLM Flex L2 830 36 G1 NA	17.4W @511mA	2,420	80	3000	139
929000750613	Fortimo LED DLM Flex L2 835 36 G1 NA	17.4W @511mA	2,420	80	3500	139
929000750713	Fortimo LED DLM Flex L2 840 36 G1 NA	17.4W @511mA	2,600	80	4000	149
Fortimo LED DLM Flex L2 54 G1 NA						
929000750413	Fortimo LED DLM Flex L2 827 36 G1 NA	17.4W @511mA	2,300	80	2700	132
929000750513	Fortimo LED DLM Flex L2 830 36 G1 NA	17.4W @511mA	2,420	80	3000	139
929000750613	Fortimo LED DLM Flex L2 835 36 G1 NA	17.4W @511mA	2,420	80	3500	139
929000750713	Fortimo LED DLM Flex L2 840 36 G1 NA	17.4W @511mA	2,600	80	4000	149
Fortimo LED DLM Flex L2 80 G1 NA						
929000751213	Fortimo LED DLM Flex L2 827 80 G1 NA	42.7W @931mA	5,530	80	2700	130
929000751313	Fortimo LED DLM Flex L2 830 80 G1 NA	42.7W @931mA	5,800	80	3000	136
929000751413	Fortimo LED DLM Flex L2 835 80 G1 NA	42.7W @931mA	5,800	80	3500	136
929000751513	Fortimo LED DLM Flex L2 840 80 G1 NA	42.7W @931mA	6,240	80	4000	146

Accesorios para DLM Flex

12NC	Descripción
929000765313	FORTIMO LED DLM FLEX COVER NA
929000765413	FORTIMO LED DLM THERMAL ACCESSORY G13



El Thermal Accesory elimina la necesidad de un disipador de calor para módulos cuya potencia térmica sea menor a 12.4W, es decir, operando a corriente nominal, proporciona suficiente disipación para módulos de hasta 2,000lm.

Compatibilidad de drivers

Driver	P Out	V out	I Out	Características	Módulo recomendado				
					24	30	36	54	80
XI025C070V054DSM	25W	27 - 54V	0.1 - 0.7 A	SimpleSet, 0-10V	X	X	X	X	X
XI036C100V054DSM	36W	27 - 54V	0.1 - 1.0 A	SimpleSet, 0-10V		X	X	X	X
XI050C140V054DSM	50W	27 - 54V	0.1 - 1.4 A	SimpleSet, 0-10V				X	X
XI075C200V054DSM	75W	27 - 54V	0.1 - 2.0 A	SimpleSet, 0-10V					X
XI095C275V054BSS1	95W	27 - 54V	1.0 - 2.75 A	SimpleSet, 0-10V					X

⁴ AOC (Adjustable Output Current) permite ajustar la corriente de salida del driver dentro del rango establecido en pasos de 1mA



Notas:

¹ Mantenimiento luminoso a las 50,000 horas de operación.

- 50,000 Horas de vida con un 70% de mantenimiento luminoso con una temperatura máxima de operación en el Tc de 85°C (75°C para operación en corriente máxima).



Módulos Fortimo LED SLM PW GEN6 Sistemas Spotlight PremiumWhite



Características

- Salida luminosa hasta 6,800 lúmenes
- Tecnología Chip-On-Board
- Reproducción de color ≥ 90
- Variedad de temperaturas de color (Desde 3,000 hasta 4,000 Kelvin)
- Excelente consistencia de color (3 SDCM)
- Uso en aplicaciones interiores
- 50,000hrs de vida con alto mantenimiento luminoso (L70B50)¹

Aplicaciones

- Restaurantes
- Hoteles
- Museos / Galerías
- Centros comerciales (Iluminación de acento)

Códigos

12NC	Descripción	Pot. Nom	Flujo Nom. (lm)	CRI	CCT (K)	Eficacia Nom. (lm/W)
Fortimo LED SLM PW 1205						
929001459606	Fortimo SLM C 930 PW 1205 L13 2024 G6	17 W @500 mA	2,030	92	3000	119
929001459706	Fortimo SLM C 935 PW 1205 L13 2024 G6	17 W @500 mA	2,130	92	3500	125
929001459806	Fortimo SLM C 940 PW 1205 L13 2024 G6	17 W @500 mA	2,190	92	4000	128
Fortimo LED SLM PW 1208						
929001446806	Fortimo SLM C 930 PW 1208 L15 2024 G6	25.5 W @750 mA	3,040	92	3000	119
929001446906	Fortimo SLM C 935 PW 1208 L15 2024 G6	25.5 W @750 mA	3,200	92	3500	125
929001447006	Fortimo SLM C 940 PW 1208 L15 2024 G6	25.5 W @750 mA	3,290	92	4000	129
Fortimo LED SLM PW 1211						
929001448206	Fortimo SLM C 930 PW 1211 L19 2828 G6	41.2 W @1,200 mA	4,290	92	3000	119
929001448306	Fortimo SLM C 935 PW 1211 L19 2828 G6	41.2 W @1,200 mA	5,130	92	3500	124
929001448406	Fortimo SLM C 940 PW 1211 L19 2828 G6	41.2 W @1,200 mA	5,270	92	4000	128
Fortimo LED SLM PW 1216						
929001449606	Fortimo SLM C 930 PW 1216 L23 2828 G6	55.5 W @1,600 mA	6,310	92	3000	114
929001449706	Fortimo SLM C 935 PW 1216 L23 2828 G6	55.5 W @1,600 mA	6,630	92	3500	119
929001449806	Fortimo SLM C 940 PW 1216 L23 2828 G6	55.5 W @1,600 mA	6,810	92	4000	123

Accesorios para SLM PW

12NC	Descripción
929000980703	Fortimo SLM H 2024 G1
929000981003	Fortimo SLM H 2828 G1



Compatibilidad de drivers

Driver	P Out	V out	I Out	Características	Módulo recomendado			
					1205	1208	1211	1216
XI025C070V054DSM	25W	27 - 54V	0.1 - 0.7 A	SimpleSet, 0-10V	X	X	X	X
XI036C100V054DSM	36W	27 - 54V	0.1 - 1.0 A	SimpleSet, 0-10V		X	X	X
XI050C140V054DSM	50W	27 - 54V	0.1 - 1.4 A	SimpleSet, 0-10V			X	X
XI075C200V054DSM	75W	27 - 54V	0.1 - 2.0 A	SimpleSet, 0-10V				X



Notas:

¹ Mantenimiento luminoso a las 50,000 horas de operación.

- 50,000 Horas de vida con un 70% de mantenimiento luminoso con una temperatura máxima de operación en el Tc de 85°C



Módulos Fortimo LED Strip Value Offer Sistemas Lineales



Características

- Altos niveles de eficacia
- Salida luminosa de hasta 1,400 lúmenes
- Reproducción de color ≥ 80
- Variedad de temperaturas de color (Desde 3,000 hasta 5,000 Kelvin)
- Excelente consistencia de color (3 SDCM)
- Uso en aplicaciones interiores
- 50,000 hrs de vida útil (L70B50)¹

Aplicaciones

- Centros comerciales
- Oficinas
- Bodegas
- Hospitales

Códigos

12NC	Descripción	Pot. Nom	Flujo Nom. (lm)	CRI	CCT (K)	Eficacia Nom. (lm/W)
Fortimo LED Strip VO 1ft LV1						
929000759413	Fortimo LED Strip VO 1ft 700lm 830 LV1	4.7 W @112 mA	640	80	3000	137
929000759513	Fortimo LED Strip VO 1ft 700lm 835 LV1	4.7 W @112 mA	670	80	3500	142
929000759613	Fortimo LED Strip VO 1ft 700lm 840 LV1	4.7 W @112 mA	700	80	4000	150
929000759713	Fortimo LED Strip VO 1ft 700lm 850 LV1	4.7 W @112 mA	700	80	5000	150
Fortimo LED Strip VO 2ft LV1						
929000759813	Fortimo LED Strip VO 2ft 1400lm 830 LV1	9.4 W @224 mA	1,280	80	3000	137
929000759913	Fortimo LED Strip VO 2ft 1400lm 835 LV1	9.4 W @224 mA	1,330	80	3500	142
929000760013	Fortimo LED Strip VO 2ft 1400lm 840 LV1	9.4 W @224 mA	1,400	80	4000	150
929000760113	Fortimo LED Strip VO 2ft 1400lm 850 LV1	9.4 W @224 mA	1,400	80	5000	150
929000790713	Fortimo LED Strip VO 2ft 2200lm 830 LV1	13.8 W @390 mA	2,040	80	3000	148
929000790813	Fortimo LED Strip VO 2ft 2200lm 835 LV1	13.8 W @390 mA	2,160	80	3500	157
929000790913	Fortimo LED Strip VO 2ft 2200lm 840 LV1	13.8 W @390 mA	2,200	80	4000	160
929000791013	Fortimo LED Strip VO 2ft 2200lm 850 LV1	13.8 W @390 mA	2,200	80	5000	160
929000791113	Fortimo LED Strip VO 2ft 4000lm 830 LV1	26.2 W @725 mA	3,720	80	3000	142
929000791213	Fortimo LED Strip VO 2ft 4000lm 835 LV1	26.2 W @725 mA	3,930	80	3500	150
929000791313	Fortimo LED Strip VO 2ft 4000lm 840 LV1	26.2 W @725 mA	4,000	80	4000	153
929000791413	Fortimo LED Strip VO 2ft 4000lm 850 LV1	26.2 W @725 mA	4,000	80	5000	153

Compatibilidad de drivers

Driver	P Out	V out	I Out	Características	Módulo recomendado*			
					1 ft	2 ft 1,400lm	2 ft 2,200lm	2 ft 4,000lm
XI020C056V054BST1	20 W	25 – 54 V	0.1 – 0.56 A	SimpleSet, 0 – 10 V	5	3	2	1
XI040C110V054BPT1	40 W	27 – 54 V	0.1 – 1.1 A	SimpleSet, 0 – 10 V	10	5	3	2
XI054C150V054BST1	54 W	27 – 54 V	0.1 – 1.5 A	SimpleSet, 0 – 10 V	14	7	4	2
XI075C200V054BPT1	75 W	27 – 54 V	0.1 – 2.0 A	SimpleSet, 0 – 10 V	18	9	5	3

*Cantidad mínima recomendada para la correcta operación del módulo, considerando la corriente de salida máxima del driver y operando los módulos a corriente nominal



Notas:

¹ Mantenimiento luminoso a las 50,000 horas de operación.

- 50,000 Horas de vida con un 70% de mantenimiento luminoso con una temperatura máxima de operación en el Tc de 45°C



Módulos Fortimo LED Strip GEN4 Sistemas Lineales



Características

- Altísimos niveles de eficacia
- Salida luminosa hasta 2,200 lúmenes
- Reproducción de color ≥ 80
- Variedad de temperaturas de color (Desde 3,000 hasta 5,000 Kelvin)
- Excelente consistencia de color (3 SDCM)
- Eficiencia de sistema mejorada (Hasta 163lm/W)
- Uso en aplicaciones interiores
- 50,000hrs de vida útil (L70B50)¹

Aplicaciones

- Centros comerciales
- Oficinas
- Bodegas
- Hospitales

Códigos

12NC	Descripción	Pot. Nom	Flujo Nom. (lm)	CRI	CCT (K)	Eficacia Nom. (lm/W)
Fortimo LED Strip 0.5ft LV4						
929000775413	FORTIMO LED STRIP 0.5FT 550LM 830 NA LV4	3 W @90 mA	520 lm	80	3000	170
929000775513	FORTIMO LED STRIP 0.5FT 550LM 835 NA LV4	3 W @90 mA	530 lm	80	3500	175
929000775613	FORTIMO LED STRIP 0.5FT 550LM 840 NA LV4	3 W @90 mA	540 lm	80	4000	179
929000775713	FORTIMO LED STRIP 0.5FT 550LM 850 NA LV4	3 W @90 mA	550 lm	80	5000	181
Fortimo LED Strip 1ft LV4						
929000776213	FORTIMO LED STRIP 1FT 1100LM 830 NA LV4	6.1 W @180 mA	1,030 lm	80	3000	170
929000776313	FORTIMO LED STRIP 1FT 1100LM 835 NA LV4	6.1 W @180 mA	1,070 lm	80	3500	175
929000776413	FORTIMO LED STRIP 1FT 1100LM 840 NA LV4	6.1 W @180 mA	1,090 lm	80	4000	179
929000776513	FORTIMO LED STRIP 1FT 1100LM 850 NA LV4	6.1 W @180 mA	1,100 lm	80	5000	181
Fortimo LED Strip 2ft LV4						
929000777013	FORTIMO LED STRIP 2FT 2200LM 830 NA LV4	12.2 W @360 mA	2,070 lm	80	3000	170
929000777113	FORTIMO LED STRIP 2FT 2200LM 835 NA LV4	12.2 W @360 mA	2,130 lm	80	3500	175
929000777213	FORTIMO LED STRIP 2FT 2200LM 840 NA LV4	12.2 W @360 mA	2,170 lm	80	4000	179
929000777313	FORTIMO LED STRIP 2FT 2200LM 850 NA LV4	12.2 W @360 mA	2,200 lm	80	5000	181

Compatibilidad de drivers

Driver	P Out	V out	I Out	Características	Módulo recomendado*		
					0.5 ft	1 ft	2 ft
XI020C056V054BST1	20 W	25 – 54 V	0.1 – 0.56 A	SimpleSet, 0 – 10 V	7	3	2
XI040C110V054BPT1	40 W	27 – 54 V	0.1 – 1.1 A	SimpleSet, 0 – 10 V	13	6	3
XI054C150V054BST1	54 W	27 – 54 V	0.1 – 1.5 A	SimpleSet, 0 – 10 V	17	8	4
XI075C200V054BPT1	75 W	27 – 54 V	0.1 – 2.0 A	SimpleSet, 0 – 10 V	23	11	6

*Cantidad mínima recomendada para la correcta operación del módulo, considerando una corriente de salida de 1,100mA para XI040C110V054BPT1M y 2,000mA para XI075C200V054BPT1M. (Corrientes nominales).



Notas:

¹ Mantenimiento luminoso a las 50,000 horas de operación.

- 50,000 Horas de vida con un 70% de mantenimiento luminoso con una temperatura máxima de operación en el Tc de 45°C



Módulos Fortimo FastFlex Sistemas de Alta Potencia



Características

- Eficacia de hasta 176 lm/W @ 350mA
- Corriente máxima de operación de hasta 1,500 mA
- Reproducción de color ≥ 70
- Variedad de temperaturas de color
- Fortimo FastFlex tiene ópticas disponibles II- III- IV, V y High-Bay
- Fortimo FastFlex DA es compatible con ópticas de terceros
- Fortimo FastFlex DP X es compatible con ópticas IP de terceros
- 50,000 hrs de vida útil (L70B50)¹

Aplicaciones

- Iluminación de vialidades
- Iluminación urbana
- Iluminación de grandes superficies
- Túneles

Códigos

12NC	Descripción	Pot. Nom	Flujo Nom. (lm)	CRI	CCT (K)	Eficacia Nom. (lm/W)	Volt. módulo
Fortimo FastFlex G4							
929001562506	Fortimo FastFlex LED 2x8/730 G4	24.3 W @530 mA	3,450	70	3000	142	48 V
929001562606	Fortimo FastFlex LED 2x8/740 G4	24.3 W @530 mA	3,730	70	4000	154	48 V
929001562706	Fortimo FastFlex LED 2x8/757 G4	24.3 W @530 mA	3,685	70	5700	152	48 V
Fortimo FastFlex DA X G4							
929001619206	Fortimo FastFlex LED 2x2/730 DAX G4	5.9 W @530 mA	922	70	3000	156	12 V
929001619306	Fortimo FastFlex LED 2x2/740 DAX G4	5.9 W @530 mA	971	70	4000	165	12 V
929001617406	Fortimo FastFlex LED 2x4/730 DAX G4	11.8 W @530 mA	1,845	70	3000	156	24 V
929001617506	Fortimo FastFlex LED 2x4/740 DAX G4	11.8 W @530 mA	1,942	70	4000	165	24 V
929001574006	Fortimo FastFlex LED 2x6/730 DAX G4	17.7 W @530 mA	2,767	70	3000	156	36 V
929001574106	Fortimo FastFlex LED 2x6/740 DAX G4	17.7 W @530 mA	2,913	70	4000	165	36 V
929001573106	Fortimo FastFlex LED 2x8/730 DAX G4	23.6 W @530 mA	3,690	70	3000	156	48 V
929001573206	Fortimo FastFlex LED 2x8/740 DAX G4	23.6 W @530 mA	3,884	70	4000	165	48 V
Fortimo FastFlex DP X G4							
929001573306	Fortimo FastFlex LED 2x6/730 DPX G4	17.7 W @530 mA	2,767	70	3000	156	36 V
929001573406	Fortimo FastFlex LED 2x6/740 DPX G4	17.7 W @530 mA	2,913	70	4000	165	36 V
Fortimo FastFlex DHE G4							
929001616606	Fortimo FastFlex LED 4x16/840 DHE G4	23.6 W @530 mA	4,213	80	4000	178	45.6 V
929001616706	Fortimo FastFlex LED 4x16/850 DHE G4	23.6 W @530 mA	4,213	80	5000	178	45.6 V

Compatibilidad de drivers

Driver	P Out	V out	I Out	Características	Módulo recomendado*						
					FF 2x8	DAX 2x2	DAX 2x4	DAX 2x6	DAX 2x8	DPX 2x6	DHE 4x16
XI055C180V054BSJ1	55 W	18 – 54 V	0.1 – 1.8 A	SimpleSet, 0 – 10 V	1	4	2	1	1	1	1
XI100C110V143DSY1	100 W	48 – 143 V	0.1 – 1.1 A	SimpleSet, 0 – 10 V	2	11	5	3	2	3	3
XI180C090V285BSF1	180 W	100 – 285 V	0.1 – 0.9 A	SimpleSet, 0 – 10 V	5	20	10	6	5	6	5
XI180C125V200BSF1	180 W	70 – 200 V	0.1 – 1.25 A	SimpleSet, 0 – 10 V	4	16	8	5	4	5	4
XI180C180V144BSF1	180 W	50 – 144 V	0.1 – 1.8 A	SimpleSet, 0 – 10 V	2	8	4	2	2	2	2
XI300C150V300BSR1	300 W	100 – 300 V	0.1 – 1.5 A	SimpleSet, 0 – 10 V	6	25	12	8	6	8	6

*Cantidad máxima recomendada para la correcta operación del módulo a 700mA.



Accesorios para FastFlex G4

12NC	Descripción
929000873806	FastFlex lens 2x8/II-X Gen 2
929000873906	FastFlex lens 2x8/III-X Gen 2
929000874006	FastFlex lens 2x8/IV-X Gen 2
929000874106	FastFlex lens 2x8/V Gen 2
929000896306	FastFlex lens 2x8/HB65 Gen2
929000906206	FastFlex lens 2x8/II-X WTR Gen2
929000948106	FastFlex Clip de Módulo

FastFlex lens 2x8/II-X Gen2



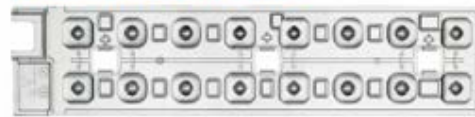
FastFlex lens 2x8/III-X Gen2



FastFlex lens 2x8/IV-X Gen2



FastFlex lens 2x8/V Gen2



FastFlex lens 2x8/HB65 Gen2

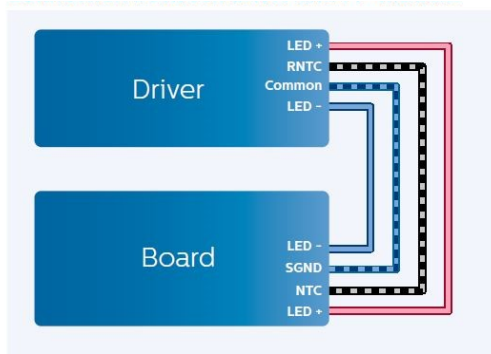


FastFlex lens 2x8/II-X WTR Gen2

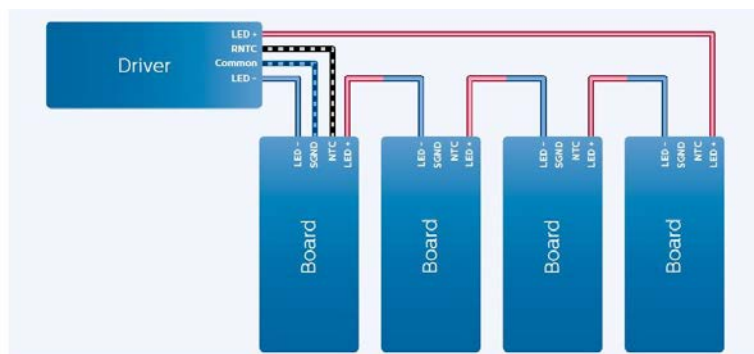


Diagramas de conexión

Conexión para un driver – un módulo.



Conexión para un driver – varios módulos.



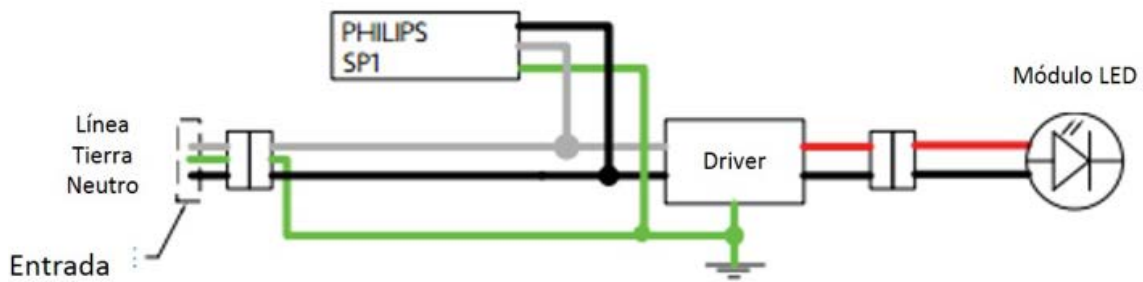
Notas:

¹ Mantenimiento luminoso a las 50,000 horas de operación.

Para información detallada sobre el desempeño lumínico en el tiempo, contacte a su representante de ventas.



Supresor de picos SP1 Sistemas de protección



Códigos

12NC	Descripción	V in	Voltaje de bloqueo	Energía máxima	Corriente pico máxima
929000713513	SP1 - SURGE PROTECTOR 120-277V 10KA-MAX	120 - 277V	320 V	430 J	10 kA





Sensor EasySense Sistemas de Conectividad



Características

- Diseño integrado de una sola pieza
- Conexión con dos cables
- Opera con drivers Xitanium SR y apagadores inalámbricos certificados
- Configuración de los parámetros del sensor vía NFC o IR con la aplicación móvil de Philips
- Agrupamiento de luminarios a un apagador inalámbricos con la aplicación móvil

Aplicaciones

- Salas de conferencia
- Oficinas privadas y abiertas
- Salones de clases
- Áreas de almacenamiento
- Baños, lobbies y escaleras

Códigos

12NC	Descripción	Pot. Nom.	Drivers por sensor	Distancia máxima sensor - luminario	Distancia máxima luminario - luminario	Tipo de montaje
Sensor SNS102 para agrupamiento básico						
929000766713	SNS102 - EASYSense FIXTURE-MOUNT SENSOR	200 mW	4	10 m	12 m	En luminario
929000771713	SNS102CMP - EASYSense SNS102 CEILING-MOUNT SENSOR	200 mW	4	10 m	12 m	En techo
Sensor SNS200 para agrupamiento avanzado						
929000766813	SNS200 - EASYSense FOR ADVANCED GROUPING	200 mW	4	10 m	12 m	En luminario
929000790213	SNS202CMP - EASYSense SNS200 CEILING-MOUNT SENSOR	200 mW	4	10 m	12 m	En techo

12NC	Descripción	Pot. Nom.	Drivers por bridge	V in
SR Bridge para Downlights				
929000780313	SRBLD - SR BRIDGE FOR DOWNLIGHT / SIDE ENTRY	730 VA @ 120 V	Hasta 40*	120 - 347 V

Accesorios para EasySense

12NC	Descripción
929001540213	EASYSense MOUNTING BRACKET
929000767013	EASYSense MOUNTING RING

Compatibilidad de drivers

Driver	P Out	V out	I Out	Características
XI040C110V054VPT1M	40W	27 - 54V	0.1 - 1.1A	SensorReady, SimpleSet, 0-10V
XI075C200V054VPT1M	75W	27 - 54V	0.7 - 2.0 A	SensorReady, SimpleSet, 0-10V



Número de drivers por Bridge

Driver	Potencia (W)	V in	# Drivers	
Downlight	13W	120	32	
		277	40	
	25W	120	17	
		277	30	
	36W	120	12	
		277	22	
	50W	120	8	
		277	15	
	75W	120	5	
		277	10	
	Lineal	20W	120	20
			277	36
347			36	
40W		120	11	
		277	19	
		347	19	
54W		120	8	
		277	14	
		347	15	
75W		120	5	
		277	10	
		347	10	
95W	120	4		
	277	8		
	347	8		



Drivers CertaDrive Sistemas de alimentación



Características

- 35,000 horas de vida útil!
- Excelente desempeño térmico
- Alto factor de potencia y bajo THD

Aplicaciones

- Luminarios lineales
- Áreas de oficina
- Escuelas

Códigos

12NC	Descripción	Aplicación	Voltaje de entrada (Vac)	Potencia de salida (W)	Corriente de salida (A)	Voltaje de salida (Vdc)	Atenuación
CertaDrive Salida Fija							
929000751613	CERTADRIVE 18W 0.39A 46V FIXED ND	Indoor	120 - 277 V	18	0.39	40 - 46 V	n/a
929000763213	CERTADRIVE 21W 0.45A 46V FIXED ND INT	Indoor	120 - 277 V	21	0.45	30 - 46 V	n/a
929000763913	CERTADRIVE 35W 0.75A 46V FIXED ND INT	Indoor	120 - 277 V	35	0.75	30 - 46 V	n/a
929000751713	CERTADRIVE 36W 0.78A 46V FIXED ND	Indoor	120 - 277 V	36	0.78	40 - 46 V	n/a
CertaDrive Atenuables							
929000763413	CERTADRIVE 23W 0.48A 46V 0-10V DIM INT	Indoor	120 - 277 V	23	0.48	30 - 46 V	0-10 V
929000763313	CERTADRIVE 24W 0.45A 52V 0-10V DIM INT	Indoor	120 - 277 V	24	0.45	35 - 52 V	0-10 V
929000763513	CERTADRIVE 26W 0.55A 46V 0-10V DIM INT	Indoor	120 - 277 V	26	0.55	30 - 46 V	0-10 V
929000763613	CERTADRIVE 30W 0.65A 46V 0-10V DIM INT	Indoor	120 - 277 V	30	0.65	30 - 46 V	0-10 V
929000763713	CERTADRIVE 31W 0.68A 45V 0-10V DIM INT	Indoor	120 - 277 V	31	0.68	30 - 45 V	0-10 V
929000763813	CERTADRIVE 34W 0.72A 46V 0-10V DIM INT	Indoor	120 - 277 V	34	0.72	30 - 46 V	0-10 V
929000764113	CERTADRIVE 37W 0.82A 45V 0-10V DIM INT	Indoor	120 - 277 V	37	0.82	30 - 45 V	0-10 V
929000764213	CERTADRIVE 39W 0.75A 52V 0-10V DIM INT	Indoor	120 - 277 V	39	0.75	35 - 52 V	0-10 V
929000764313	CERTADRIVE 41W 0.87A 46V 0-10V DIM INT	Indoor	120 - 277 V	41	0.87	30 - 46 V	0-10 V
929000764413	CERTADRIVE 42W 0.92A 45V 0-10V DIM INT	Indoor	120 - 277 V	42	0.92	30 - 45 V	0-10 V
929000764513	CERTADRIVE 45W 0.96A 46V 0-10V DIM INT	Indoor	120 - 277 V	45	0.96	30 - 46 V	0-10 V
929000764613	CERTADRIVE 46W 1.02A 45V 0-10V DIM INT	Indoor	120 - 277 V	46	1.02	30 - 45 V	0-10 V

Notas:

¹ 35,000 horas de vida útil bajo una temperatura de operación en el Tc no mayor a 75°C



Drivers Xitanium Sistemas de alimentación



Características

- 50,000 horas de vida útil
- Flexibilidad en el diseño de luminarios
- Drivers de salida fija, atenuables y programables

Aplicaciones

- Diseñados para integrarse con módulos Fortimo y cubrir cualquier aplicación posible

Códigos

12NC	Descripción	Aplicación	Voltaje de entrada (Vac)	Potencia de salida (W)	Corriente de salida (A)	Voltaje de salida (Vdc)	Atenuación	Características adicionales
Xitanium Salida Fija								
913710856502	LEDINTA700C140F30	Outdoor	120 - 277 V	100 W	0.35/0.53/0.70 A	60 - 140 V	n/a	
913710833202	LEDINTA0350C425FO	Outdoor	120 - 277 V	150 W	0.35 A	120 - 425 V	n/a	
913710842602	LEDINTA0700C210FO	Outdoor	120 - 277 V	150 W	0.7 A	60 - 210 V	n/a	
Xitanium Atenuables								
929000765913	XI013C030V042RNP1	Indoor	120 - 277 V	13 W	0.15 - 0.3 A	20 - 42 V	En fase	
929000766013	XI020C050V042RNP2	Indoor	120 - 277 V	20 W	0.35 - 0.5 A	20 - 42 V	En fase	
929000712113	XI025C100V036DNM1	Indoor	120 - 277 V	25 W	0.3 - 1.0 A	18 - 36 V	0 - 10 V	AOC
929000715113	XI036C100V048DNM1	Indoor	120 - 277 V	36 W	0.3 - 1.0 A	20 - 48 V	0 - 10 V	AOC
929000711113	XI054C150V054DNT1	Indoor	120 - 277 V	54 W	0.7 - 1.5 A	27 - 54 V	0 - 10 V	AOC
929000715213	XI095C275V054DNF1	Outdoor	120 - 277 V	95 W	1.0 - 2.75 A	27 - 54 V	0 - 10 V	AOC
929000711413	XI075C053V140CNY1	Outdoor	120 - 277 V	75 W	0.53 A	71 - 143 V	0 - 10 V	
929000725013	XI075C070V105CNY2	Outdoor	120 - 277 V	75 W	0.7 A	54 - 107 V	0 - 10 V	
929000725113	XI075C105V070CNY2	Outdoor	120 - 277 V	75 W	1.05 A	32 - 72 V	0 - 10 V	
929000752413	XI075C150V050CNY1	Outdoor	120 - 277 V	75 W	1.5 A	28 - 50 V	0 - 10 V	
929000700302	LEDINTA0350C425DO	Outdoor	120 - 277 V	150 W	0.35 A	120 - 425 V	0 - 10 V	
929000702402	LEDINTA0530C280DO	Outdoor	120 - 277 V	150 W	0.53 A	120 - 280 V	0 - 10 V	
913710844102	LEDINTA0700C210DO	Outdoor	120 - 277 V	150 W	0.7 A	60 - 210 V	0 - 10 V	
929000722913	XI150C105V140CNF1	Outdoor	120 - 277 V	150 W	1.05 A	44 - 140 V	0 - 10 V	
929000745813	XI150C150V100CNF1	Outdoor	120 - 277 V	150 W	1.5 A	30 - 100 V	0 - 10 V	
Xitanium Programables								
929000702302	929000702302M	Outdoor	120 - 277 V	75 W	0.35 - 0.70 A	80 - 152 V	0 - 10 V	DALI/ Dynadimmer
929000708903	929000708903M	Outdoor	120 - 277 V	75 W	0.10 - 1.05 A	36 - 75 V	0 - 10 V	DALI/ Dynadimmer
929000702202	929000702202M	Outdoor	120 - 277 V	150 W	0.35 - 0.70 A	125 - 280 V	0 - 10 V	DALI/ Dynadimmer
929000709003	929000709003M	Outdoor	120 - 277 V	150 W	0.10 - 1.05 A	70 - 148 V	0 - 10 V	DALI/ Dynadimmer
Xitanium 12/24 V								
913710816202	LEDINTA0012V50FOM	Indoor	120 - 277 V	60 W	0.10 - 5.0 A	12 V		
929000771913	XI100C410V024FNS1	Outdoor	120 - 277 V	100W	4.1 A	12 - 24 V		
929000771813	XI100C410V024CNS1	Outdoor	120 - 277 V	100W	4.1 A	12 - 24 V	0 - 10 V	

Notas:

¹ 50,000 horas de vida útil bajo una temperatura de operación en el Tc no mayor a 75°C aprox. Consultar la ficha técnica del driver para conocer la temperatura exacta de operación.

² AOC (Adjustable Output Current) permite ajustar la corriente de salida del driver dentro del rango establecido en pasos de 1mA



Drivers Xitanium SimpleSet Sistemas de alimentación



Características

- 50,000 horas de vida útil
- Flexibilidad en el diseño de luminarios.
- Programación de corrientes de salida y flujos luminosos sin necesidad de energizar el driver

Aplicaciones

- Diseñados para integrarse con módulos Fortimo y cubrir cualquier aplicación posible

Códigos

12NC	Descripción	Voltaje de entrada (Vac)	Potencia de salida (W)	Corriente de salida (A)	Voltaje de salida (Vdc)	Atenuación
Xitanium SimpleSet para Downlight/Spotlight						
929000748313	XI025C070V054DSM5	120 - 277 V	25 W	0.1 - 0.7 A	27 - 54 V	0 - 10 V
929000748513	XI036C100V054DSM5	120 - 277 V	36 W	0.1 - 1.0 A	27 - 54 V	0 - 10 V
929000748713	XI050C140V054DSM5	120 - 277 V	50 W	0.1 - 1.4 A	27 - 54 V	0 - 10 V
929000774913	XI075C200V054DSM5	120 - 277 V	75 W	0.1 - 2.0 A	27 - 54 V	0 - 10 V
929000753513	XI095C275V054BSS1	120 - 277 V	95 W	1.0 - 2.75 A	27 - 54 V	0 - 10 V
Xitanium SimpleSet para Lineal						
929000736713	XI020C056V054BST1	120 - 277 V	20 W	0.1 - 0.56 A	25 - 54 V	0 - 10 V
929000724313	XI040C110V054BPT1	120 - 277 V	40 W	0.1 - 1.1 A	27 - 54 V	0 - 10 V
929000752513	XI054C150V054BST1	120 - 277 V	54 W	0.1 - 1.5 A	27 - 54 V	0 - 10 V
929000722313	XI075C200V054BPT1	120 - 277 V	75 W	0.1 - 2.0 A	27 - 54 V	0 - 10 V
Xitanium SimpleSet para Outdoor						
929000795213	XI055C180V054BSJ1	120 - 277 V	55W	0.1 - 1.8 A	18 - 54 V	0 - 10 V
929000738513	XI100C110V143DSY1	120 - 277 V	100 W	0.1 - 1.1 A	48 - 143 V	0 - 10 V
929000749313	XI180C090V285BSF1	120 - 277 V	180 W	0.1 - 0.9 A	100-285 V	0 - 10 V
929000749513	XI180C125V200BSF1	120 - 277 V	180 W	0.1 - 1.25 A	70 - 200 V	0 - 10 V
929000749413	XI180C180V144BSF1	120 - 277 V	180 W	0.1 - 1.8 A	50 - 144 V	0 - 10 V
929000753613	XH180C090V285BSF1	347 - 480 V	180 W	0.1 - 0.9 A	100 - 285 V	0 - 10 V
929000753813	XH180C125V200BSF1	347 - 480 V	180 W	0.1 - 1.25 A	70 - 210 V	0 - 10 V
929000753713	XH180C180V144BSF1	347 - 480 V	180 W	0.1 - 1.8 A	50 - 144 V	0 - 10 V
929000729813	XI300C150V300BSR1	120 - 277 V	300 W	0.10 - 1.50 A	100 - 300 V	0 - 10 V

Notas:

¹ 50,000 horas de vida útil bajo una temperatura de operación en el Tc no mayor a 75°C aprox. Consultar la ficha técnica del driver para conocer la temperatura exacta de operación.



Drivers Xitanium SR

Sistemas de alimentación



Características

- 50,000 horas de vida útil
- Flexibilidad en el diseño de luminarios.
- Programación de corrientes de salida y flujos luminosos sin necesidad de energizar el driver

Aplicaciones

- Diseñados para integrarse con módulos Fortimo y cubrir cualquier aplicación posible

Códigos

12NC	Descripción	Voltaje de entrada (Vac)	Potencia de salida (W)	Corriente de salida (A)	Voltaje de salida (Vdc)	Atenuación	Características adicionales
Xitanium SR para Lineal							
929000724613	XI040C110V054VPT1M	120 - 277 V	40 W	0.1 - 1.1 A	25 - 54 V	DALI	SimpleSet
929000727513	XI075C200V054VPT1M	120 - 277 V	75 W	0.7 - 2.0 A	27 - 54 V	DALI	SimpleSet
Xitanium SR para Outdoor							
929000743613	XI150C070V235VSF1	120 - 277 V	150 W	0.07 - 0.70 A	28 - 235 V	DALI	SimpleSet
929000743713	XI150C105V157VSF1	120 - 277 V	150 W	0.105 - 1.05 A	44 - 157 V	DALI	SimpleSet

Notas:

¹ 50,000 horas de vida útil bajo una temperatura de operación en el Tc no mayor a 75°C aprox. Consultar la ficha técnica del driver para conocer la temperatura exacta de operación.



Drivers Xitanium DC

Sistemas de alimentación



Características

- 50,000 horas de vida útil¹
- Atenuación por PWM

Aplicaciones

- Sistemas solares.
- Sistemas eólicos

Códigos

12NC	Descripción	Aplicación	Voltaje de entrada (Vac)	Potencia de salida (W)	Corriente de salida (A)	Voltaje de salida (Vdc)	Atenuación
Xitanium DC							
929000611903	Xitanium 40W 0.2-0.7A LS 12-24V	Outdoor	10.5 - 32 V	40 W	0.2 - 0.7 A	12 - 24 V	PWM
929000612003	Xitanium 70W 0.2-0.7A LS 12-24V	Outdoor	10.5 - 32 V	70 W	0.2 - 0.7 A	12 - 24 V	PWM

Notas:

¹ 50,000 horas de vida útil bajo una temperatura de operación en el Tc no mayor a 75°C aprox. Consultar la ficha técnica del driver para conocer la temperatura exacta de operación.



Drivers de AC/EM para sistemas LED Sistemas de emergencia



Características

- Sistema AC y emergencia en un solo driver
- Compatibilidad driver-batería garantizada
- Diseño compacto
- Driver SimpleSet

Aplicaciones

- Luminarios tipo downlight
- Luminarios lineales

Códigos

12NC	Código	Descripción	Potencia (W)	Voltaje de entrada (Vac)	Corriente de salida (A)	Voltaje de salida (Vdc)
Drivers Bodine						
913702468901	BAC40EM6	Driver de 40W SimpleSet + Emergencia 6W	40 W en AC 6W Emergencia	120 - 277V	0.1 - 1.1 A en AC	22.5 - 54V
913702469001	BAC40EM10	Driver de 40W SimpleSet + Emergencia 10W	40 W en AC 10W Emergencia	120 - 277V	0.1 - 1.1 A en AC	22.5 - 54V



Drivers de emergencia Bodine para sistemas LED Sistemas de emergencia



Características

- Garantía de 5 años
- 90 minutos de alimentación en emergencia

Aplicaciones

- Luminarios tipo downlight
- Luminarios lineales
- Luminarios High Bay



Códigos

12NC	Código	Descripción	Voltaje de entrada (Vac)	Potencia de salida (W)	Corriente de salida (máxima)	Voltaje de salida (Vdc)
Drivers Bodine						
913702459801	BSL-17CC2T1O6U4W	Clase 2, carcasa de metal, cables con conduit, ITS 4-W con conduit	120 - 277V	7.5 W	470 mA	15 - 50 V
913702454801	BSL17CC2TIU	Clase 2, carcasa de metal, cables con conduit, ITS 2-W	120 - 277V	7.5 W	470 mA	15 - 50 V
913702455101	BSL17U	Clase 1, carcasa de metal, cables sin conduit, ITS 2-W	120 - 277V	7.5 W	175 mA	30 - 130 V
913702460101	BSL17CT1O6U4W	Clase 1, carcasa de metal, cables con conduit, ITS 4-W con conduit	120 - 277V	7.5 W	175 mA	30 - 130 V
913702456701	BSL3102WM	Clase 2, carcasa de policarbonato, cables sin conduit, ITS 2-W	120 - 277V	10 W	200 / 400 mA	30 - 50 / 20 - 29 V
913702457401	BSL310CDFM	Clase 2, carcasa de metal, cables con conduit, ITS 2-W	120 - 277V	10 W	200 / 400 mA	35 - 50 / 20 - 29 V
913701228502	BSL26C	Clase 2, carcasa de metal, cables con conduit, ITS 4-W	120/277V	5.1 W	265 mA	3 - 30 V
913702452501	BSL20LV	Clase 2, carcasa de metal, cables con conduit, ITS 2-W	120 - 277V	20 W	1000 - 400 mA	20 - 50 V
913702452401	BSL20MV	Carcasa de metal, cables con conduit, ITS 2-W	120 - 277V	20 W	400 - 150 mA	50 - 130 V
913702452301	BSL20HV	Carcasa de metal, cables con conduit, ITS 2-W	120 - 27 V	20 W	160 - 100 mA	125 - 200 V

Las baterías de emergencia se seleccionan con base en los siguientes puntos:

- La carga total de los módulos LED debe estar en el rango de salida del driver de emergencia
- La potencia de la carga total debe ser mayor o igual a la salida del driver de emergencia
- La salida de corriente del driver AC debe ser menor o igual a la corriente máxima de entrada del driver de emergencia
- El flujo total del sistema en emergencia es igual a la eficacia de los módulos (lm/W) multiplicada por la potencia de salida del driver de emergencia

Corriente máxima de salida del driver de AC		3 V	6 V	10 V	12 V	15 V	18 V	20 V	24 V	28 V	30 V	33 V	36 V	39 V	42 V	45 V	48 V	50 V	Aplicación típica del luminario	
BSL26C	1.5 A	Potencia (W)	0.8	1.6	2.3	2.9	3.5	4.0	4.4	4.7	4.9	4.8							Downlighting	
		Lúmenes (lm)	100	190	270	340	410	460	510	550	560	560								
BSL310	3.0 A	Potencia (W)			4.4	5.7	7.0	8.3	9.5	10.6	11.7	9.6	10.2	10.8	11.3	11.4	11	10.3	9.8	Lineal
		Lúmenes (lm)			510	660	810	960	1,100	1230	1350	1100	1180	1250	1300	1,320	1270	1180	1130	
BSL20LV	5.0 A	Potencia (W)							21.3	21.4	21.5	21.5	21.6	21.5	21.4	21.4	21.4	21.3	High Bay	
		Lúmenes (lm)							2,450	2,470	2,480	2,480	2,490	2,480	2,480	2,470	2,470	2,450		

Corriente máxima de salida del driver de AC		Carga total de los módulos LED															Aplicación típica del luminario			
Driver de emergencia	de salida del driver de AC	45 V	48 V	50 V	54 V	60 V	66 V	72 V	78 V	84 V	90 V	96 V	102 V	108 V	114 V	120 V	126 V	130 V		
BSL17C	1.5 A	Potencia (W)	7.3	7.3	7.4	7.4	7.4	7.4	7.4	7.4	7.4	7.4	7.4	7.4	7.4	7.4	7.3	7.3	Downlighting	
		Lúmenes (lm)	850	850	850	850	850	850	850	850	850	850	850	850	850	850	850	850		
BSL20MV	5.0 A	Potencia (W)			21.1	21.2	21.3	21.4	21.4	21.4	21.5	21.5	21.4	21.5	21.5	21.4	21.5	21.5	21.5	High Bay
		Lúmenes (lm)			2430	2440	2450	2460	2,460	2,470	2,460	2,470	2,470	2,470	2,470	2,470	2,470	2,470	2,480	

Corriente máxima de salida del driver de AC		Carga total de los módulos LED															Aplicación típica del luminario		
Driver de emergencia	de salida del driver de AC	125 V	129 V	132 V	138 V	144 V	150 V	156 V	162 V	168 V	174 V	180 V	186 V	192 V	198 V	200 V			
BSL20HV	5.0 A	Potencia (W)	21.7	21.7	21.8	21.8	21.7	21.8	21.7	21.8	21.9	21.9	21.9	21.9	21.9	21.9			High Bay
		Lúmenes (lm)	2500	2500	2510	2510	2500	2510	2500	2510	2520	2520	2520	2520	2520	2530	2530		



Inversores Bodine para lámparas y luminarios LED Sistemas de emergencia



Características

- Garantía de 3 años
- 90 minutos de alimentación en emergencia

Aplicaciones

- Luminarios LED
- Lámparas LED Retrofit

Códigos

12NC	Código	Voltaje de entrada (Vac)	Potencia de salida (W)	Corriente de salida (máxima)	Voltaje de salida (Vdc)
Inversores Bodine					
913701233802	ELIS20	120 / 277 V	20 W	165 mA	120 V
				72 mA	277 V
913702452901	ELIS100120	120 V	100 W	370 mA	120 V
913702453001	ELIS100277	277 V	100 W	160 mA	277 V
913702464001	ELIS250	120 / 277 V	250 W	1,000 mA	120 V
				360 mA	277 V



Programadores para Drivers Xitanium Interfaces de programación



Características

- Flexibilidad en el diseño de luminarios
- Programación de corrientes de salida y flujos luminosos sin necesidad de energizar el driver

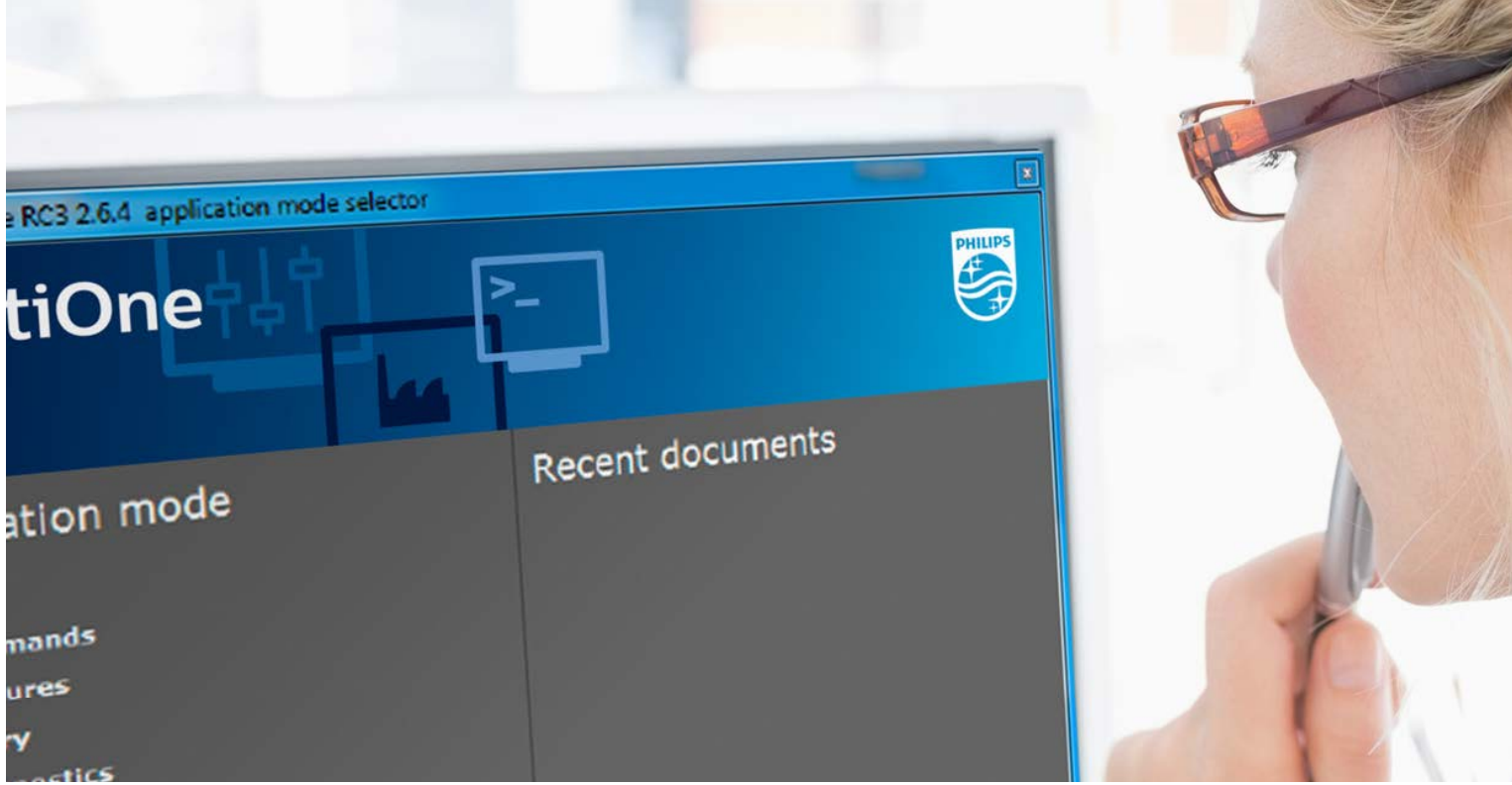
Aplicaciones

- Dispositivo de programación para todos los drivers programables

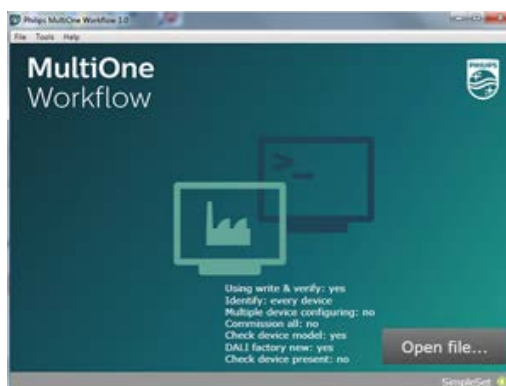
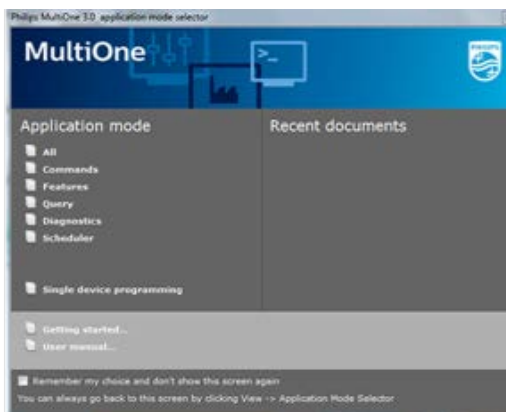


Códigos

12NC	Código	Sistema
Programador MultiOne LCN8600I		
913700346703	MULTIONE INTERFACE USB2 DALI	Xitanium programables
Programador SimpleSet LCN9600I		
929000719501	MULTIONE INTERFACE USB2 NFC	Xitanium SimpleSet



Philips MultiOne Software de programación



Características

- Software gratuito compatible con sistemas operativos Windows
- Un software para desarrollo y uno para producción, manteniendo el control de todas las etapas del desarrollo de un producto

Aplicaciones

- Líneas de producción de fabricantes de equipo original (OEMs)

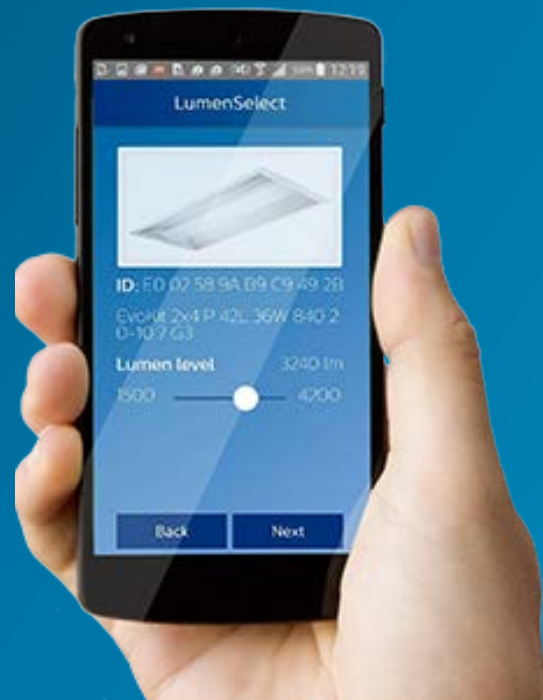
Códigos

Software	Dirección de descarga
MultiOne Engineering	
MultiOne Engineering 3.7.1	http://images.philips.com/is/content/PhilipsConsumer/PDFDownloads/United%20Kingdom/oem2/ODLI20180123_001-ZIP-en_GB-PhilipsMultiOne3.7.1.zip
MultiOne Workflow	
MultiOne Workflow 3.7.1	http://images.philips.com/is/content/PhilipsConsumer/PDFDownloads/United%20Kingdom/oem2/ODLI20180123_001-ZIP-en_GB-PhilipsMultiOneWorkflow3.7.1.zip
Solicitud de licencias	
Solicitud	http://www.lighting.philips.co.uk/oem-emea/products/philips-multione-configurator/multione-configurator-form

El software Philips MultiOne es una herramienta universal que permite configurar todos los drivers programables Philips. Cada día los drivers son más inteligentes y con cada nueva generación de drivers, se les incluyen más opciones de control y configuración.

Philips MultiOne permite de manera rápida y automatizada controlar el desarrollo y producción de luminarios, manteniendo siempre un alto estándar de calidad en todos los productos.

La aplicación móvil FieldApps de Philips te permite configurar distintos parámetros para los luminarios integrados con Philips EasySense, desde la configuración de operación del sensor hasta agrupar luminarios en un apagador inalámbrico.



Philips FieldApps Software de programación



Philips Field Apps

Características

- Aplicación móvil gratuita para Android

Aplicaciones

- Equipos de producción e instalación de fabricantes de equipo original (OEMs).

Códigos

Software

Dirección de descarga

Philips Field Apps

Philips Field Apps

www.componentcloud.philips.com/appregistration/



Philips Easy Design-in Tool Herramientas adicionales



Crea tu configuración ideal
en minutos

Características

- Aplicación web gratuita

Aplicaciones

- Equipos de ingeniería y desarrollo de OEMs

Software

Dirección de descarga

Philips Easy Design-in Tool

Philips Easy Design-in Tool www.latam.easydesignintool.philips.com/

La herramienta Philips Easy Design-in Tool te ayuda a navegar sistemáticamente a través de las especificaciones y decisiones que debes de tomar para diseñar un sistema LED adecuado.

Es un motor de cálculo con filtros simple en los que a través de clicks y selecciones puedes llegar a un sistema LED completo recomendado por Philips para cualquier luminario que tengas en mente diseñar.

¿Cómo utilizarla?



Método 1

Calcula y selecciona la salida lumínica requerida, el nivel de eficiencia, temperatura de color o IRC.



Empata los módulos LED con las opciones de driver que operen correctamente.

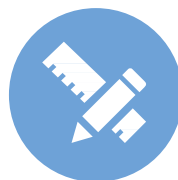


Método 2

Inicia con la familia de módulos LED Philips que tengas en mente.



Explora las opciones para las necesidades particulares de tu luminario.



Método 3

Inicia con el módulo LED que desarrollaste tú mismo.



Selecciona el driver adecuado para complementar tu módulo.



T5 Essential LEDTube



Características

- Operación de -20°C hasta 45°C
- Encendido instantáneo sin flickeo.
- Salida uniforme y alta eficiencia óptica
- Temperatura de color en 4 000K y 6 500K
- 30,000 hrs de vida útil (L70B50)¹

Aplicaciones

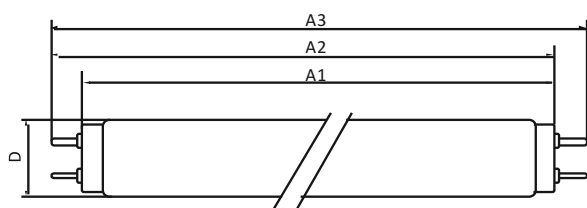
- Retail
- Industria
- Escuelas
- Hospitales
- Oficinas
- Estacionamientos
- Almacenes

Códigos

12NC	Descripción	Tamaño (cm)	Material	Voltaje de entrada	Potencia (W)	Flujo luminoso (lm)	TCC (K)	CRI
Essential T5								
929001275412	TLED T5 2ft 900lm 4000K 8W	60	Vidrio	100 – 240 V	8 W	900	4000	80
929001275512	TLED T5 2ft 900lm 6500K 8W	60	Vidrio	100 – 240 V	8 W	900	6500	80
929001275212	TLED T5 4ft 1850lm 4000K 16W	120	Vidrio	100 – 240 V	16 W	1,850	4000	80
929001275312	TLED T5 4ft 1850lm 6500K 16W	120	Vidrio	100 – 240 V	16 W	1,850	6500	80

Dimensiones (mm)

Producto	A1	A2	A3	D
T5 60cm	549	546.7/549	560.7/563.2	19
T5 120 cm	1149	1153.7/1156.1	1160.7/1163.2	19





InstantFit T5 HO LEDTube

Características

- Ahorran hasta un 80% de energía
- Disponible en 24W que reemplaza 54W T5
- Disponible en 3,000K, 4,000K y 5,000K
- Alta salida luminosa: 3,300 lm y 3,500 lm
- 50,000 hrs de vida útil (L70B50)¹

Aplicaciones

- Iluminación general de alto montaje
- Iluminación comercial
- Almacenes

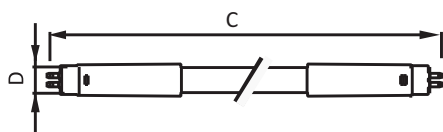


Códigos

12NC	Descripción	Tamaño (cm)	Material	Potencia (W)	Flujo lumínico (lm)	TCC (K)	CRI	Eficiencia luminosa (lm/W)
Essential T5								
929001283704	24T5/48-3000 IF 10/1 HO	120 cm	Plástico	24 W	3300 lm	3000 K	80	137 lm/W
929001283904	24T5/48-4000 IF 10/1 HO	120 cm	Plástico	24 W	3500 lm	4000 K	80	146 lm/W
929001284004	24T5/48-5000 IF 10/1 HO	120 cm	Plástico	24 W	3500 lm	5000 K	80	146 lm/W

Dimensiones (mm)

Producto	C	D
T5 HO IF	1162	178



Compatibilidad de balastos

Balastro	T5 HO IF
ICN2S54N	X
ICN4S5490C2LSG	X
HCN4S5490C2LSG	X



Essential T8 LEDTube



Características

- Ahorran hasta un 50% de energía
- Disponible en 9W y 18W
- Disponible en 4,000K y 6,500K
- Flujo luminoso de 900 lm y 1,850 lm
- 30,000 hrs de vida útil (L70B50)¹

Aplicaciones

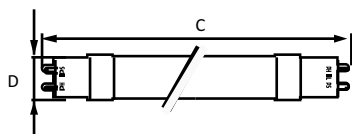
- Iluminación general en luminarios de 60cm x 60cm y 120cm x 60cm
- Reemplazo de lámparas fluorescentes T8

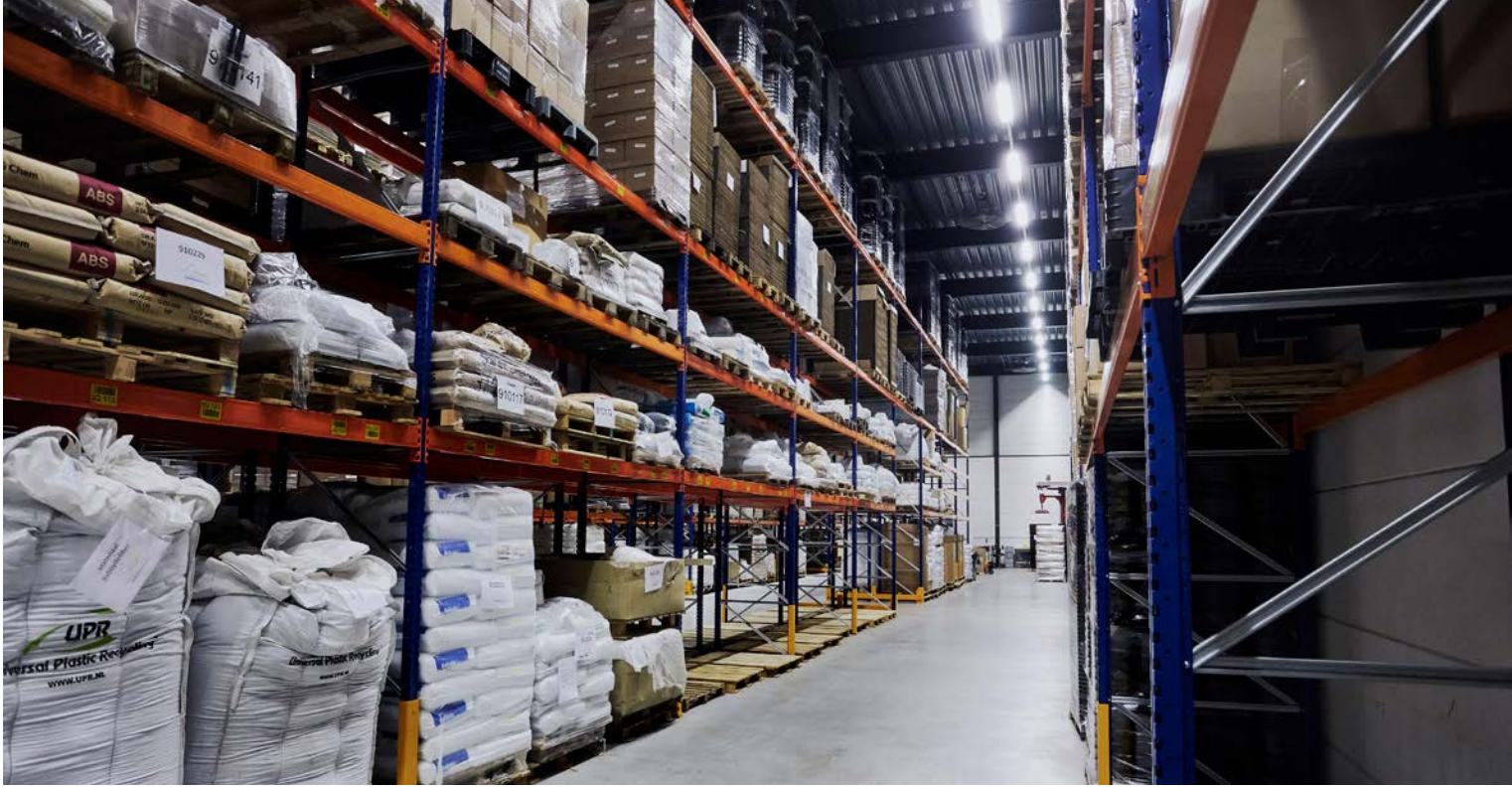
Códigos

12NC	Descripción	Tamaño (cm)	Material	Voltaje de entrada	Potencia (W)	Flujo luminoso (lm)	TCC (K)	CRI
Essential T8								
929001194611	ESSENTIAL LEDtube 600mm 9W 840 T8 C W G	60 cm	Vidrio	100 – 240 V	9 W	900	4000	80
929001194711	ESSENTIAL LEDtube 600mm 9W 865 T8 C W G	60 cm	Vidrio	100 – 240 V	9 W	900	6500	80
929001193911	ESSENTIAL LEDtube 1200mm 18W 840 T8 C W G	120 cm	Vidrio	100 – 240 V	18 W	1,850	4000	80
929001194511	ESSENTIAL LEDtube 1200mm 18W 865 T8 C W G	120 cm	Vidrio	100 – 240 V	18 W	1,850 lm	6500	80

Dimensiones (mm)

Producto	C	D
9W	600	26
18W	1200	26





Master T8 LEDTube

Características

- Ahorran hasta un 50% de energía
- Disponible en 10W, 14W y 18W
- Disponible en 4,000K y 6,500K
- Flujo luminoso de 1,050 lm y 2,100 lm
- 50,000 hrs de vida útil (L70B50)¹

Aplicaciones

- Iluminación general en luminarios de 60cm x 60cm y 120cm x 60cm
- Reemplazo de lámparas fluorescentes T8

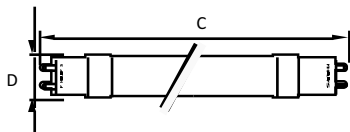


Códigos

12NC	Descripción	Tamaño (cm)	Material	Voltaje de entrada	Potencia (W)	Flujo luminoso (lm)	TCC (K)	CRI
Master T8								
929001187912	Master LEDTube 600mm 10W 840 BLANCO	60 cm	Plástico	100 – 240 V	9 W	1,050 lm	4000	82
929001188012	Master LEDTube 600 mm 10W 865 T8 I W	60 cm	Plástico	100 – 240 V	9 W	1,050 lm	6500	82
929001187712	Master LEDTube 1200 mm 18W 840 T8 I W	120 cm	Plástico	100 – 240 V	18 W	2,100 lm	4000	82
929001187812	Master LEDTube 1200 mm 18W 865 T8 I W	120 cm	Plástico	100 – 240 V	18 W	2,100 lm	6500	82
929001375412	MAS LEDtube STD 1200mm 14W840 T8 I W	120 cm	Plástico	100 – 277 V	14 W	2,100 lm	4000	82

Dimensiones (mm)

Producto	C	D
9W	600	26
18W	1200	26
14W	1200	26





InstantFit T8 LEDTube



Características

- Ahorran hasta un 40% de energía
- Disponible en formato lineal y U-Bent
- Disponible en 4,000K y 5,000K lineales y desde 3,000K hasta 5,000K en U-Bent
- Alta salida luminosa
- 50,000 hrs de vida útil (L70B50)¹

Aplicaciones

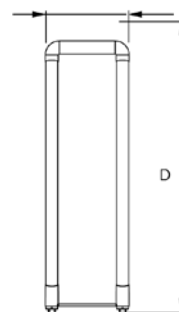
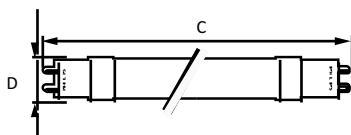
- Iluminación general de alto montaje
- Iluminación comercial
- Almacenes

Códigos

12NC	Descripción	Tamaño (cm)	Material	Potencia (W)	Flujo luminoso (lm)	TCC (K)	CRI	Eficiencia luminosa (lm/W)
T8 InstantFit								
929001311004	7T8 LED/24-4000 IF 10/1	60	Plástico	7	1,150	4000	82	164
929001311104	7T8 LED/24-5000 IF 10/1	60	Plástico	7	1,150	5000	82	164
929001397404	10T8/48-4000 IF 10/1	120	Plástico	10	1,600	4000	82	160
929001397504	10T8/48-5000 IF 10/1	120	Plástico	10	1,600	5000	82	160
929001397804	13T8/48-4000 IF 10/1 DIM2	120	Plástico	13	2,100	4000	82	162
929001397904	13T8/48-5000 IF 10/1 DIM2	120	Plástico	13	2,100	5000	82	162
T8 InstantFit U-Bent								
929001311804	13T8/24-3000 IF-6U 10/1	U-Bent 6U	Plástico	13	2,000	3000	83	154
929001311904	13T8/24-3500 IF-6U 10/1	U-Bent 6U	Plástico	13	2,000	3500	83	154
929001312004	13T8/24-4000 IF-6U 10/1	U-Bent 6U	Plástico	13	2,100	4000	83	162
929001312104	13T8/24-5000 IF-6U 10/1	U-Bent 6U	Plástico	13	2,100	5000	83	162

Dimensiones (mm)

Potencia	C	D
T8 InstantFit		
7W	600	26
10W	1200	26
13W	1200	26
T8 InstantFit U-Bent		
13W	152	570



Compatibilidad de balastos

Balastro	7T8	10T8	13T8	13T8-U
REM2P32N	X	X	X	X
ICN2P32N	X	X	X	X
ICN3P32N	X	X	X	X
ICN4P32N	X	X	X	X
REZ2S32SC			X	
LP600	X	X	X	X

Notas:

¹ 50,000 horas de vida útil con un 70% de mantenimiento luminoso bajo una temperatura de operación no mayor a 40°C aprox en los tubos lineales. 40,000 hrs de vida útil con un 70% de mantenimiento luminoso bajo una temperatura de operación no mayor a 50°C para las lámparas U-Bent. Revisar las fichas técnicas para saber la temperatura exacta de cada lámpara.

² DIM = producto atenuable.



PL InstantFit LEDTube



Características

- Ahorran hasta un 40% de energía
- Disponible en formato línea, U-Bent y compacto
- Disponible en 4,000K y 5,000K
- Alta salida luminosa
- 40,000 hrs de vida útil (L70B50)¹

Aplicaciones

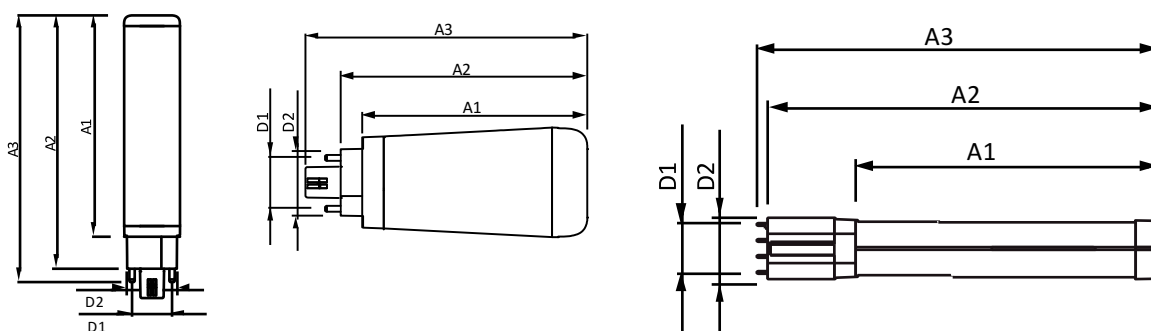
- Iluminación general de alto montaje
- Iluminación comercial
- Almacenes

Códigos

12NC	Descripción	Posición	Material	Potencia (W)	Flujo luminoso (lm)	TCC (K)	CRI	Eficiencia luminosa (lm/W)
PL-C InstantFit								
929001388304	8.5PL-C/T LED/26H-4000 IF 4P 10/1	Horizontal	Plástico	8.5	950	4000	82	112
929001388704	10.5PL-C/T LED/26V-4000 IF 4P 10/1	Vertical	Plástico	10.5	1,300	4000	82	124
PL-L InstantFit								
929001151504	16.5PL-LED/24-4000 IF 10/1	Universal	Plástico	16.5	2,100	4000	82	127

Dimensiones (mm)

Producto	D1	D2	A1	A2	A3
PL-C Hor	24.3	28.4	128.3	147.5	163.1
PL-C Ver	24.3	29	99.9	109.9	125.5
PL-L	33	43.6	564	570.6	570.6



Compatibilidad de balastros

Balastro	PL-C	PL-L
ICF2S13H1LD	X	
ICF2S26H1LD	X	
ICF2S42M2LD	X	
ICN2TTP40SC		X
LP600		X
LP600	X	X

Notas:

¹ 40,000 horas de vida útil con un 70% de mantenimiento luminoso bajo una temperatura de operación no mayor a 67°C para la PL-C de operación horizontal, 77°C para la PL-C de operación vertical y 65°C para la PL-L.



TrueForce High Bay Lámparas LED para HID



Características

- Ahorran hasta un 75% de energía
- Disponible en 160W y 165W
- Disponible en 4,000K y 6,500K
- Alta salida luminosa de hasta 20,000 lm
- 25,000 hrs de vida útil (L70B50)¹
- Disponible en voltaje directo e InstantFit

Aplicaciones

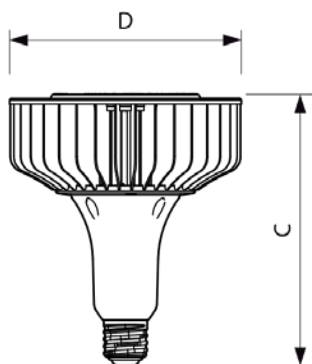
- Iluminación general de alto montaje
- Iluminación comercial
- Almacenes

Códigos

12NC	Descripción	Voltaje de entrada	Base	Potencia (W)	Flujo luminoso (lm)	TCC (K)	CRI	Grados de apertura
TrueForce High Bay InstantFit								
929001265304	165HB/LED/840/ND NB UDL	Según balastro	EX39	165	19,000	4000	80	60D
929001265504	165HB/LED/840/ND WB UDL	Según balastro	EX39	165	19,000	4000	80	120D
TrueForce High Bay								
929001812812	TForce Core HB 200-160W E40 840 NB LA	110 - 277V	E40	160	20,000	4000	80	70D
929001812912	TForce Core HB 200-160W E40 840 WB LA	110 - 277V	E40	160	20,000	4000	80	130D
929001813012	TForce Core HB 200-160W E40 865 NB LA	110 - 277V	E40	160	20,000	6500	80	70D
929001813112	TForce Core HB 200-160W E40 865 WB LA	110 - 277V	E40	160	20,000	6500	80	130D

Dimensiones (mm)

Producto	D	C
TrueForce High Bay	209.7	245.7



Compatibilidad de balastos

Balastro	Retrofit
71A60H1500DMLA	X
71A6041500DMLA	X
71A6091500DMLA	X
71A6092500DMLA	X

Notas:

¹ 50,000 horas de vida útil con un 70% de mantenimiento luminoso bajo una temperatura de operación no mayor a 85°C para la TrueForce High Bay InstantFit, 25,000 horas de vida útil con un 70% de mantenimiento luminoso bajo una temperatura de operación no mayor a 85°C para la TrueForce High Bay 110-277V.



TrueForce Post Top Lámparas LED para HID



Características

- Ahorran hasta un 70% de energía vs 100W VSAP y 58% vs 70W VSAP
- Disponible en 40W
- Disponible desde 2,700K hasta 4,000K
- Supresión de picos de hasta 10kV
- Alta salida luminosa de 5,000 lm
- 50,000 hrs de vida útil (L70B50)¹

Aplicaciones

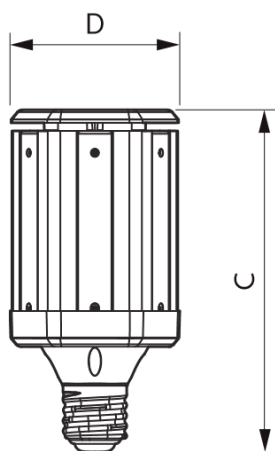
- En luminarios Punta de Poste

Códigos

12NC	Descripción	Voltaje de entrada	Base	Potencia (W)	Flujo luminoso (lm)	TCC (K)	CRI	Eficiencia luminosa (lm/W)
TrueForce Post Top								
929001281004	40ED28/LED/727/ND 120-277V 4/1	120 – 277V	E39	40	5,000	2700	70	125
929001226104	40ED28/LED/730/ND 120-277V 4/1	120 – 277V	E39	40	5,000	3000	70	125
929001226204	40ED28/LED/740/ND 120-277V 4/1	120 – 277V	E39	40	5,000	4000	70	125

Dimensiones (mm)

Producto	D	C
TrueForce Post Top	105	211



Notas:

¹ 50,000 horas de vida útil con un 70% de mantenimiento luminoso bajo una temperatura de operación no mayor a 80°C

Contáctenos

Philips Lighting México pone a su disposición diferentes canales de comunicación a fin de brindarle un mejor servicio.

Servicio al Cliente

A través de nuestras líneas de servicio al cliente usted podrá hacer consultas sobre sus órdenes de compra, nuestras existencias, tiempos de entrega y otros temas relacionados con el estado de sus pedidos.

Teléfonos:

(+55) 5269 9119

(+55) 5269 9025

(+55) 5269 9127

(+55) 5269 9032

(+55) 5269 9031

Smartlight

A través de nuestra línea gratuita usted podrá hacer consultas sobre información técnica, inscribirse en nuestros cursos y programas de capacitación, tramitar la solicitud de garantías, en registro y seguimiento de quejas y reclamos.

Línea Gratuita: 01800 508 9000

Tel. (+55) 5269 9139

smartlight.mexico@philips.com



@Philipsilumina

Philips Mexicana S.A. de C.V.
Av. La Palma No. 6 Col. San Fernando
La Herradura, 52784
Huixquilucan, Estado de México
Línea de atención al Cliente: 01 800 508 9000 o 5269 9139
smartlight.mexico@philips.com
www.lighting.philips.com.mx

Fecha de publicación: Febrero de 2018
Philips se reserva el derecho de modificar la información sin previo aviso.