



**PHILIPS**

Catálogo General

Lámparas y Balastos

2019

Más allá de  
**la iluminación**



# Contenido

Lámparas LED

7

Tubos fluorescentes

29

Lámparas fluorescentes compactas  
no integradas

35

Lámparas de alta intensidad  
de descarga

39

Balastos

49

Lámparas fluorescentes compactas  
integradas

73

Lámparas halógenas

77

Lámparas incandescentes

81

# Lámparas LED

LED

Tubos  
fluorescentes

Fluorescentes  
compactos  
no integrados

Alta intensidad  
de descarga

Balastos

Fluorescentes  
compactos  
integrados

Halógenas

Incandescentes

# Lámparas LED

## Clásicas



NUEVO

### Essential A19 - ON-OFF

6NC	12NC	Potencia (W)	Equivalencia (W)	Voltaje (V)	Bulbo	Base	IRC	Temp. color (K)	Tamaño (mm)	Vida útil promedio (hrs)	Flujo luminoso (lm)
349274	929001806611	3.5	25	110-130	A19	E27	80	6 500	104	10 000	300
349258	929001806511	3.5	25	110-130	A19	E27	80	3 000	104	10 000	280
349225	929001806811	4.5	40	110-130	A19	E27	80	6 500	104	10 000	450
349282	929001806711	4.5	40	110-130	A19	E27	80	3 000	104	10 000	420
349233	929001806911	8	60	110-130	A19	E27	80	3 000	104	10 000	710
349324	929001807011	8	60	110-130	A19	E27	80	6 500	104	10 000	750
348821	929001353411	12	100	110-130	A19	E27	80	3 000	104	10 000	1 200
349241	929001353511	12	100	110-130	A19	E27	80	6 500	104	10 000	1 310



### Real bulb A19 y A21 - atenuable

6NC	12NC	Potencia (W)	Equivalencia (W)	Voltaje (V)	Bulbo	Base	IRC	Temp. color (K)	Tamaño (mm)	Vida útil promedio (hrs)	Flujo luminoso (lm)
349936	929001197011	9	60	120	A19	E26	80	5 000	111.3	25 000	800
349928	929001184011	9.5	60	120	A19	E26	80	2 200-2 700	109.8	15 000	800
432187	929000259504	15	75	120	A21	E26	80	2 700	125	25 000	1 180



### Classic A19 y A21 - ON-OFF

6NC	12NC	Potencia (W)	Equivalencia (W)	Voltaje (V)	Bulbo	Base	IRC	Temp. color (K)	Tamaño (mm)	Vida útil promedio (hrs)	Flujo luminoso (lm)
350082	929001838242	5	40	100-240	A19	E27	80	6 500	103	25 000	480
350066	929001838142	5	40	100-240	A19	E27	80	3 000	103	25 000	480
350108	929001838542	9	60	100-240	A19	E27	80	3 000	103	25 000	806
350116	929001838642	9	60	100-240	A19	E27	80	6 500	103	25 000	806
350132	929001838842	10	75	100-240	A19	E27	80	6 500	103	25 000	1 018
350124	929001838742	10	75	100-240	A19	E27	80	3 000	103	25 000	1 018
350140	929001838942	14	100	100-240	A21	E27	80	3 000	128	25 000	1 521
350165	929001839042	14	100	100-240	A21	E27	80	6 500	128	25 000	1 521

# Lámparas LED



## Clásicas - Pack



### LED Bulb Essential - Pack x2

6NC	12NC	Potencia (W)	Equivalencia (W)	Voltaje (V)	Bulbo	Base	IRC	Temp. color (K)	Tamaño (mm)	Vida útil promedio (hrs)	Flujo luminoso (lm)
349159	929001806541	3.5	25	110-130	A19	E27	80	3 000	104	10 000	280
349167	929001806641	3.5	25	110-130	A19	E27	80	6 500	104	10 000	280
353375	929001806741	4.5	40	110-130	A19	E27	80	3 000	104	10 000	420
353383	929001806841	4.5	40	110-130	A19	E27	80	6 500	104	10 000	420
353391	929001806941	8	60	110-130	A19	E27	80	3 000	104	10 000	750
353409	929001807041	8	60	110-130	A19	E27	80	6 500	104	10 000	750

# Lámparas LED



## Especiales



Sensor A19 - ON-OFF

6NC	12NC	Potencia (W)	Equivalencia (W)	Voltaje (V)	Bulbo	Base	IRC	Temp. color (K)	Tamaño (mm)	Vida útil promedio (hrs)	Flujo luminoso (lm)
112185	929001949271	8	60	120	A19	E27	80	2 700	112	25 000	800



SceneSwitch - ON-OFF

6NC	12NC	Potencia (W)	Equivalencia (W)	Voltaje (V)	Bulbo	Base	IRC	Temp. color (K)	Tamaño (mm)	Vida útil promedio (hrs)	Flujo luminoso (lm)
464867	929001263243	9.5-8-3	60	120	A19	E26	80	2 700/5 000/2 200	111	15 000	800-800-80
464909	929001261443	9-3-1	60	120	A19	E26	80	5 000	111	15 000	800-320-80



A19 azul - ON-OFF

6NC	12NC	Potencia (W)	Equivalencia (W)	Voltaje (V)	Bulbo	Base	IRC	Temp. color (K)	Tamaño (mm)	Vida útil promedio (hrs)	Flujo luminoso (lm)
110205	929001948311	8	60	120	A19	E27	n/a	n/a	110	10 950	n/a



A19 amarillo - ON-OFF

6NC	12NC	Potencia (W)	Equivalencia (W)	Voltaje (V)	Bulbo	Base	IRC	Temp. color (K)	Tamaño (mm)	Vida útil promedio (hrs)	Flujo luminoso (lm)
110106	929001948411	8	60	120	A19	E27	n/a	n/a	110	10 950	n/a

# Lámparas LED



## Especiales



A19 morado - ON-OFF

6NC	12NC	Potencia (W)	Equivalencia (W)	Voltaje (V)	Bulbo	Base	IRC	Temp. color (K)	Tamaño (mm)	Vida útil promedio (hrs)	Flujo luminoso (lm)
110080	929001948511	8	60	120	A19	E27	n/a	n/a	110	10 950	n/a



A19 rojo - ON-OFF

6NC	12NC	Potencia (W)	Equivalencia (W)	Voltaje (V)	Bulbo	Base	IRC	Temp. color (K)	Tamaño (mm)	Vida útil promedio (hrs)	Flujo luminoso (lm)
110098	929001948611	8	60	120	A19	E27	n/a	n/a	110	10 950	n/a



A19 verde - ON-OFF

6NC	12NC	Potencia (W)	Equivalencia (W)	Voltaje (V)	Bulbo	Base	IRC	Temp. color (K)	Tamaño (mm)	Vida útil promedio (hrs)	Flujo luminoso (lm)
110064	929001948711	8	60	120	A19	E27	n/a	n/a	110	10 950	n/a



A19 naranja - ON-OFF

6NC	12NC	Potencia (W)	Equivalencia (W)	Voltaje (V)	Bulbo	Base	IRC	Temp. color (K)	Tamaño (mm)	Vida útil promedio (hrs)	Flujo luminoso (lm)
110072	929001948811	8	60	120	A19	E27	n/a	n/a	110	10 950	n/a



# Lámparas LED

## Especiales



NUEVO

### Minibulb - ON-OFF

6NC	12NC	Potencia (W)	Equivalencia (W)	Voltaje (V)	Bulbo	Base	IRC	Temp. color (K)	Tamaño (mm)	Vida útil promedio (hrs)	Flujo luminoso (lm)
110288	929001837971	3.5	40	100-240	G15	E27	80	3 000	85	15 000	350
110270	929001838071	3.5	40	100-240	G15	E27	80	6 500	85	15 000	350



### Minibulb - atenuable

6NC	12NC	Potencia (W)	Equivalencia (W)	Voltaje (V)	Bulbo	Base	IRC	Temp. color (K)	Tamaño (mm)	Vida útil promedio (hrs)	Flujo luminoso (lm)
463967	929001213303	5.5	40	120	A15	E12	80	2 200-2 700	91	25 000	450



### F15 - atenuable

6NC	12NC	Potencia (W)	Equivalencia (W)	Voltaje (V)	Bulbo	Base	IRC	Temp. color (K)	Tamaño (mm)	Vida útil promedio (hrs)	Flujo luminoso (lm)
458620	929001182223	7	60	120	F15	E26	80	2 200-2 700	113	25 000	500



### Globo - ON-OFF

6NC	12NC	Potencia (W)	Equivalencia (W)	Voltaje (V)	Bulbo	Base	IRC	Temp. color (K)	Tamaño (mm)	Vida útil promedio (hrs)	Flujo luminoso (lm)
110197	929001229271	9.5	60(CFLi 24)	100-240	G30	E27	80	2 700	128	15 000	806
112177	929001229371	8.5	60(CFLi 24)	100-240	G30	E27	80	6 500	128	15 000	806
110155	929001229491	15	100(CFLi 36)	100-240	G30	E27	80	2 700	128	15 000	1521
110148	929001229591	13.5	100(CFLi 36)	100-240	G30	E27	80	6 500	128	15 000	1521

# Lámparas LED



## Especiales



T- Bub LED

6NC	12NC	Potencia (W)	Equivalencia (W)	Voltaje (V)	Bulbo	Base	IRC	Temp. color (K)	Tamaño (mm)	Vida útil promedio (hrs)	Flujo luminoso (lm)
112029	929001978711	10	75 (75W GLS,20W CFL)	100-240	T- Bulb	E27	80	3 000	105	15 000	1 000
112037	929001978811	10	75 (75W GLS,20W CFL)	100-240	T- Bulb	E27	80	6 500	105	15 000	1 000



### Classic Vintage A19 - atenuable

6NC	12NC	Potencia (W)	Equivalencia (W)	Voltaje (V)	Bulbo	Base	IRC	Temp. color (K)	Tamaño (mm)	Vida útil promedio (hrs)	Flujo luminoso (lm)
464040	929001210142	4.5	40	120	A19	E26/E27	80	2 200	106	15 000	350



### Classic Vintage ST19 -atenuable

6NC	12NC	Potencia (W)	Equivalencia (W)	Voltaje (V)	Bulbo	Base	IRC	Temp. color (K)	Tamaño (mm)	Vida útil promedio (hrs)	Flujo luminoso (lm)
470401	929001334403	5	40	120	ST19	E26	80	2 200	138	15 000	350



**NUEVO**

### Classic Vintage B13 - atenuable

6NC	12NC	Potencia (W)	Equivalencia (W)	Voltaje (V)	Bulbo	Base	IRC	Temp. color (K)	Tamaño (mm)	Vida útil promedio (hrs)	Flujo luminoso (lm)
349829	929001314846	2.5	25	120	B11	E12	80	2 700	97	15 000	180
348854	929001315146	4	40	120	B11	E26	80	2 700	90	15 000	300



### Classic Vintage A15 - ON-OFF

6NC	12NC	Potencia (W)	Equivalencia (W)	Voltaje (V)	Bulbo	Base	IRC	Temp. color (K)	Tamaño (mm)	Vida útil promedio (hrs)	Flujo luminoso (lm)
463570	929001209642	2	25	100-130	A15	E26	80	2 200	80	15 000	220



## Decorativas



NUEVO

Giant Vintage G63 - atenuable

6NC	12NC	Potencia (W)	Equivalencia (W)	Voltaje (V)	Bulbo	Base	IRC	Temp. color (K)	Tamaño (mm)	Vida útil promedio (hrs)	Flujo luminoso (lm)
536268	929001936303	7.5	40	120	G63	E27	80	2 000	285	15 000	400



NUEVO

Giant Vintage A50 - atenuable

6NC	12NC	Potencia (W)	Equivalencia (W)	Voltaje (V)	Bulbo	Base	IRC	Temp. color (K)	Tamaño (mm)	Vida útil promedio (hrs)	Flujo luminoso (lm)
536276	929001936403	7.5	40	120	A50	E27	80	2 000	292	15 000	400



NUEVO

Giant Vintage T20 - atenuable

6NC	12NC	Potencia (W)	Equivalencia (W)	Voltaje (V)	Bulbo	Base	IRC	Temp. color (K)	Tamaño (mm)	Vida útil promedio (hrs)	Flujo luminoso (lm)
536284	929001936503	7.5	40	120	T20	E27	80	2 000	272	15 000	400

# Lámparas LED

## Decorativas



Giant Modern G63 - atenuable

6NC	12NC	Potencia (W)	Equivalencia (W)	Voltaje (V)	Bulbo	Base	IRC	Temp. color (K)	Tamaño (mm)	Vida útil promedio (hrs)	Flujo luminoso (lm)
536292	929001936603	7.5	25	120	G63	E27	80	4 000	285	15 000	250



Giant Modern A50 - atenuable

6NC	12NC	Potencia (W)	Equivalencia (W)	Voltaje (V)	Bulbo	Base	IRC	Temp. color (K)	Tamaño (mm)	Vida útil promedio (hrs)	Flujo luminoso (lm)
536300	929001936703	7.5	25	120	A50	E27	80	4 000	292	15 000	250



Giant Modern T20 - atenuable

6NC	12NC	Potencia (W)	Equivalencia (W)	Voltaje (V)	Bulbo	Base	IRC	Temp. color (K)	Tamaño (mm)	Vida útil promedio (hrs)	Flujo luminoso (lm)
536318	929001936803	7.5	25	120	T20	E27	80	4 000	272	15 000	250

\* Lámparas para uso interior y exterior

# Lámparas LED



## Alta salida luminosa



### High Lumen A30 - ON-OFF

6NC	12NC	Potencia (W)	Equivalencia (W)	Voltaje (V)	Bulbo	Base	IRC	Temp. color (K)	Tamaño (mm)	Vida útil promedio (hrs)	Flujo luminoso (lm)
110122	929001863242	21	35	100-240	A30	E27	80	6 500	187	25 000	2 300



### High Lumen A35 - ON-OFF

6NC	12NC	Potencia (W)	Equivalencia (W)	Voltaje (V)	Bulbo	Base	IRC	Temp. color (K)	Tamaño (mm)	Vida útil promedio (hrs)	Flujo luminoso (lm)
110130	929001863342	25	46	100-240	A35	E27	80	6 500	204	25 000	3 000



### High Lumen A40 - ON-OFF

6NC	12NC	Potencia (W)	Equivalencia (W)	Voltaje (V)	Bulbo	Base	IRC	Temp. color (K)	Tamaño (mm)	Vida útil promedio (hrs)	Flujo luminoso (lm)
351650	929001269142	36	65	100-240	A40	E27	80	6 500	265	25 000	4 000
351684	929001271242	45	75	100-240	A40	E40	80	6 500	280	25 000	5 000

# Lámparas LED



## Spots



AR111 - atenuable

6NC	12NC	Potencia (W)	Equivalencia (W)	Voltaje (V)	Bulbo	Base	IRC	Temp. color (K)	Tamaño (mm)	Vida útil promedio (hrs)	Flujo luminoso (lm)
302901	929001169808	11	50	12	AR111	G53	90	2 700	62	40 000	620
302893	929001170208	15	75	12	AR111	G53	90	2 700	62	40 000	830



MR11 - ON-OFF

6NC	12NC	Potencia (W)	Equivalencia (W)	Voltaje (V)	Bulbo	Base	IRC	Temp. color (K)	Tamaño (mm)	Vida útil promedio (hrs)	Flujo luminoso (lm)
470294	929001339303	3	20	12	MR11	GU4	80	3 000	37.5	15 000	220



MR16 Essential - ON-OFF

6NC	12NC	Potencia (W)	Equivalencia (W)	Voltaje (V)	Bulbo	Base	IRC	Temp. color (K)	Tamaño (mm)	Vida útil promedio (hrs)	Flujo luminoso (lm)
466896	929001874012	4.5	50	100-240	MR16	GU 5.3	80	3 000	49	15 000	400
535050	929001874112	4.5	50	100-240	MR16	GU 5.3	80	6 500	49	15 000	400



MR16 - ON-OFF

6NC	12NC	Potencia (W)	Equivalencia (W)	Voltaje (V)	Bulbo	Base	IRC	Temp. color (K)	Tamaño (mm)	Vida útil promedio (hrs)	Flujo luminoso (lm)
110296	929001240111	5	50	12	MR16	GU5.3	80	2 700	46	15 000	400
110304	929001240211	5	50	12	MR16	GU5.3	80	6 500	46	15 000	435



## Spots



### MR16 - atenuable

6NC	12NC	Potencia (W)	Equivalencia (W)	Voltaje (V)	Bulbo	Base	IRC	Temp. color (K)	Tamaño (mm)	Vida útil promedio (hrs)	Flujo luminoso (lm)
533141	929001881004	7.3	50	12Vac electronic	MR16	GU5.3	80	2 700	46.5	25 000	515
533158	929001881104	7.3	50	12Vac electronic	MR16	GU5.3	80	3000	46.5	25 000	515
533117	929001880704	7.3	50	12Vac electronic	MR16	GU5.3	80	2 700	46.5	25 000	515
533125	929001880804	7.3	50	12Vac electronic	MR16	GU5.3	80	3 000	46.5	25 000	515



NUEVO

### MR16 Expert Color - atenuable

6NC	12NC	Potencia (W)	Equivalencia (W)	Voltaje (V)	Bulbo	Base	IRC	Temp. color (K)	Tamaño (mm)	Vida útil promedio (hrs)	Flujo luminoso (lm)
112375	929001242608	7.2	50	12	MR16	GU5.3	97	3 000	46	40 000	480
117960	929001242708	7.2	50	12	MR16	GU5.3	97	4 000	46	40 000	480



### MR16 - ON-OFF

6NC	12NC	Potencia (W)	Equivalencia (W)	Voltaje (V)	Bulbo	Base	IRC	Temp. color (K)	Tamaño (mm)	Vida útil promedio (hrs)	Flujo luminoso (lm)
352914	929001300841	4.8	50	100/240	PAR16	GU10	80	2 700	54	15 000	350
348375	929001300941	4.8	50	100/240	PAR16	GU10	80	6 500	54	15 000	350



### MR16 vidrio - atenuable

6NC	12NC	Potencia (W)	Equivalencia (W)	Voltaje (V)	Bulbo	Base	IRC	Temp. color (K)	Tamaño (mm)	Vida útil promedio (hrs)	Flujo luminoso (lm)
466441	929001266441	6	50	120	GU10	GU10	80	3 000	53	15 000	400
112201	929001266511	6	50	120	PAR16	GU10	80	5 000	53	15 000	400



# Lámparas LED



## Spots



MR16 - atenuable

6NC	12NC	Potencia (W)	Equivalencia (W)	Voltaje (V)	Bulbo	Base	IRC	Temp. color (K)	Tamaño (mm)	Vida útil promedio (hrs)	Flujo luminoso (lm)
541763	929001874412	4.5	50	120	MR16	GU5.3	80	3 000	46.5	15 000	350
541896	929001874512	4.5	50	120	MR16	GU5.3	80	6 500	46.5	15 000	350



Kit GU10- ON-OFF

6NC	12NC	Potencia (W)	Equivalencia (W)	Voltaje (V)	Bulbo	Base	IRC	Temp. color (K)	Tamaño (mm)	Vida útil promedio (hrs)	Flujo luminoso (lm)
352955	929001300812	5	50	100-240	MR16	GU10	80	2 700	90 / redondo	15 000	350
352963	929001300912	5	50	100-240	MR16	GU10	80	6 500	90 / redondo	15 000	350
352989	929001301012	5	50	100-240	MR16	GU10	80	2 700	90 / cuadrado	15 000	350
352997	929001301112	5	50	100-240	MR16	GU10	80	6 500	90 / cuadrado	15 000	350

## Cápsulas



Cápsula

6NC	12NC	Potencia (W)	Equivalencia (W)	Voltaje (V)	Bulbo	Base	IRC	Temp. color (K)	Tamaño (mm)	Vida útil promedio (hrs)	Flujo luminoso (lm)
477166	929001844003	1	10	12	G4	G4	80	3 000	38	15 000	100

# Lámparas LED

## Reflectores



NUEVO

### PAR16

6NC	12NC	Potencia (W)	Equivalencia (W)	Voltaje (V)	Bulbo	Grados de apertura (D)	Base	IRC	Temp. color (K)	Tamaño (mm)	Vida útil promedio (hrs)	Flujo luminoso (lm)	Candelas (cd)	Comentarios
464981	929001245403	7	50	120	PAR16	35	E26	80	3 000	70	25 000	500	1 000	Atenuable



NUEVO

### PAR20 vidrio

6NC	12NC	Potencia (W)	Equivalencia (W)	Voltaje (V)	Bulbo	Grados de apertura (D)	Base	IRC	Temp. color (K)	Tamaño (mm)	Vida útil promedio (hrs)	Flujo luminoso (lm)	Candelas (cd)	Comentarios
471102	929001317204	7	50	120	PAR20	25	E26	80	2 200-2 700	85.5	25 000	500	1 300	Warm Glow
471110	929001316504	7	50	120	PAR20	25	E26	80	3 000	85.5	25 000	500	1 500	Atenuable



NUEVO

### PAR30 - Multivoltaje

6NC	12NC	Potencia (W)	Equivalencia (W)	Voltaje (V)	Bulbo	Grados de apertura (D)	Base	IRC	Temp. color (K)	Tamaño (mm)	Vida útil promedio (hrs)	Flujo luminoso (lm)	Candelas (cd)	Comentarios
336578	929001343912	9	75	100-277	PAR30S	25	E27	80	3 000	91	25 000	950	3 300	



NUEVO

### PAR30 Expert Color vidrio

6NC	12NC	Potencia (W)	Equivalencia (W)	Voltaje (V)	Bulbo	Grados de apertura (D)	Base	IRC	Temp. color (K)	Tamaño (mm)	Vida útil promedio (hrs)	Flujo luminoso (lm)	Candelas (cd)	Comentarios
470962	929001341004	12	75	120VAC	PAR30L	40	E26	95	2 700	116.1	40 000	850	1 800	Atenuable
471078	929001286004	12	75	120	PAR30S	25	E26	90	3 000	93.1	25 000	880	4 500	Atenuable / Interiores
471086	929001286104	12	75	120	PAR30S	40	E26	90	3 000	93.1	25 000	880	2 000	Atenuable / Interiores
471052	929001285804	12	75	120	PAR30L	40	E26	90	3 000	116.1	25 000	880	2 000	Atenuable / Interiores

# Lámparas LED

## Reflectores



NUEVO

### PAR38 - Multivoltaje

6NC	12NC	Potencia (W)	Equivalencia (W)	Voltaje (V)	Bulbo	Grados de apertura (D)	Base	IRC	Temp. color (K)	Tamaño (mm)	Vida útil promedio (hrs)	Flujo luminoso (lm)	Candelas (cd)
336560	929001343812	14	90	100-277	PAR38	25	E27	80	3 000	133	25 000	300	5 000



NUEVO

### PAR38 Expert Color vidrio

6NC	12NC	Potencia (W)	Equivalencia (W)	Voltaje (V)	Bulbo	Grados de apertura (D)	Base	IRC	Temp. color (K)	Tamaño (mm)	Vida útil promedio (hrs)	Flujo luminoso (lm)	Candelas (cd)	Comentarios
470849	929001339604	17	120	120VAC	PAR38	40	E26	95	2 700	134.6	40 000	1 150	2 600	Atenuable / Interiores y exteriores
471003	929001285304	17	120	120	PAR38	25	E26	90	3 000	134.6	25 000	1 200	6 000	Atenuable / Interiores y exteriores
471011	929001285404	17	120	120	PAR38	40	E26	90	3 000	134.6	25 000	1 200	2 700	Atenuable / Interiores y exteriores



NUEVO

### PAR38 High Lumen

6NC	12NC	Potencia (W)	Equivalencia (W)	Voltaje (V)	Bulbo	Grados de apertura (D)	Base	IRC	Temp. color (K)	Tamaño (mm)	Vida útil promedio (hrs)	Flujo luminoso (lm)	Candelas (cd)	Comentarios
110106	929001920712	36	70	120	PAR38	25	E27	80	3 000	136	25 000	3 900	11 000	
110122	929001920812	32	50	120	PAR38	25	E27	80	3 000	136	25 000	3 100	10 000	Atenuable



NUEVO

### PAR30L High Lumen

6NC	12NC	Potencia (W)	Equivalencia (W)	Voltaje (V)	Bulbo	Grados de apertura (D)	Base	IRC	Temp. color (K)	Tamaño (mm)	Vida útil promedio (hrs)	Flujo luminoso (lm)	Candelas (cd)	Comentarios
110064	929001941912	28	50	100-277	PAR30L	15	E27	80	3 000	129	25 000	3 000	27 000	
110072	929001942012	28	50	100-277	PAR30L	30	E27	80	3 000	129	25 000	3 000	9 600	
110080	929001942112	28	50	100-277	PAR30L	15	E27	80	4 000	129	25 000	3 000	27 000	
110098	929001942212	28	50	100-277	PAR30L	30	E27	80	4 000	129	25 000	3 000	9 600	



## TrueForce



### TrueForce Core

6NC	12NC	Potencia (W)	Equivalencia (W)	Voltaje (V)	Bulbo	Base	Grados de apertura (D)	IRC	Temp. color (K)	Tamaño (mm)	Vida útil promedio (hrs)	Flujo luminoso (lm)
110270	929001989012	25	55	100-240	T	E27	200	80	6 500	209	25 000	2 800
110288	929001989212	38	65	100-240	T	E27	200	80	6 500	238	25 000	3 800
110296	929001989412	45	75	100-240	T	E27	200	80	6 500	264	25 000	4 800



### TrueForce Industrial & Retail

6NC	12NC	Potencia (W)	Equivalencia (W)	Voltaje (V)	Bulbo	Base	Grados de apertura (D)	IRC	Temp. color (K)	Tamaño (mm)	Vida útil promedio (hrs)	Flujo luminoso (lm)
351635	92900187512	85	250	110-277	HID	E40	120	80	4 000	270	25 000	10 000
351643	92900185912	85	250	110-277	HID	E40	120	80	6 500	270	25 000	10 000



### TrueForce Industrial & Retail

6NC	12NC	Potencia (W)	Equivalencia (W)	Voltaje (V)	Bulbo	Base	Grados de apertura (D)	IRC	Temp. color (K)	Tamaño (mm)	Vida útil promedio (hrs)	Flujo luminoso (lm)
349183	929001812812	160	400	110-277	HID	E40	70	80	4000	252	25 000	20 000
349209	929001813012	160	400	110-277	HID	E40	70	80	6 500	252	25 000	20 000
349191	929001812912	160	400	110-277	HID	E40	130	80	4 000	252	25 000	20 000
349217	929001813112	160	400	110-277	HID	E40	130	80	6 500	252	25 000	20 000



## Tubos



### T8 EcoFit Claro

6NC	12NC	Potencia (W)	Equivalencia (W)	Voltaje (V)	Bulbo	Base	Grados de apertura (D)	IRC	Temp. color (K)	Tamaño (mm)	Vida útil promedio (hrs)	Flujo luminoso (lm)	Comentarios
112201	929001979412	16	32	100-240	T8	G13	240	70	6 500	1212	15 000	1 600	Vidrio - Transparente



### T8 EcoFit Frost

6NC	12NC	Potencia (W)	Equivalencia (W)	Voltaje (V)	Bulbo	Base	Grados de apertura (D)	IRC	Temp. color (K)	Tamaño (mm)	Vida útil promedio (hrs)	Flujo luminoso (lm)	Comentarios
117929	929001939711	8	17	110-220	T8	G13	240	70	4 000	602.5	15 000	800	Vidrio - Frosted
117937	929001939811	8	17	110-220	T8	G13	240	70	6 500	602.5	15 000	800	Vidrio - Frosted
117945	929001939511	16	32	110-220	T8	G13	240	70	4 000	1,212	15 000	1 600	Vidrio - Frosted
117952	929001939611	16	32	110-220	T8	G13	240	70	6 500	1,212	15 000	1 600	Vidrio - Frosted



### T8 CorePro

6NC	12NC	Potencia (W)	Equivalencia (W)	Voltaje (V)	Bulbo	Base	Grados de apertura (D)	IRC	Temp. color (K)	Tamaño (mm)	Vida útil promedio (hrs)	Flujo luminoso (lm)	Comentarios
112243	929001947311	8	17	100-277	T8	G13	240	80	4 000	604	30 000	800	Vidrio - Frosted
112250	929001947411	8	17	100-277	T8	G13	240	80	6 500	604	30 000	800	Vidrio - Frosted
112375	929001947711	18	32	100-277	T8	G13	240	80	4 000	1,213.60	30 000	2 100	Vidrio - Frosted
112011	929001947811	18	32	100-277	T8	G13	240	80	6 500	1,213.60	30 000	2 100	Vidrio - Frosted



NUEVO

### T8 Master - policarbonato - ON-OFF

6NC	12NC	Potencia (W)	Equivalencia (W)	Voltaje (V)	Bulbo	Base	Grados de apertura (D)	IRC	Temp. color (K)	Tamaño (mm)	Vida útil promedio (hrs)	Flujo luminoso (lm)	Comentarios
350207	929001877512	10	17	100-277	T8	G13	160	82	4 000	604	50 000	1 050	Policarbonato
350215	929001877612	10	17	100-277	T8	G13	160	82	6 500	604	50 000	1 050	Policarbonato
350223	929001877312	18	32	100-277	T8	G13	160	82	4 000	1213.6	50 000	2 100	Policarbonato
350231	929001877412	18	32	100-277	T8	G13	160	82	6 500	1213.6	50 000	2 100	Policarbonato



## Tubos



### T8 InstantFit

6NC	12NC	Potencia (W)	Equivalencia (W)	Voltaje (V)	Bulbo	Base	Grados de apertura (D)	IRC	Temp. color (K)	Tamaño (mm)	Vida útil promedio (hrs)	Flujo luminoso (lm)	Comentarios
469296	929001311004	7	17	Opera con balastro 2x32W	T8	G13	160	82	4 000	602.8	50 000	1 150	Policarbonato
469304	929001311004	7	17	Opera con balastro 2x32W	T8	G13	160	82	5 000	602.8	50 000	1 150	Policarbonato
473990	929001397404	10	32	Opera con balastro 2x32W	T8	G13	160	82	4 000	1212.3	70 000	1 600	Policarbonato
474007	929001397504	10	32	Opera con balastro 2x32W	T8	G13	160	82	5 000	1212.3	70 000	1 600	Policarbonato
473942	929001397804	13	32	Opera con balastro 2x32W	T8	G13	160	82	4 000	1212.3	70 000	2 100	Policarbonato - Atenuable
473958	929001397904	13	32	Opera con balastro 2x32W	T8	G13	160	82	5 000	1212.3	70 000	2 100	Policarbonato - Atenuable



### T8 SinglePin InstantFit - ON-OFF

6NC	12NC	Potencia (W)	Equivalencia (W)	Voltaje (V)	Bulbo	Base	Grados de apertura (D)	IRC	Temp. color (K)	Tamaño (mm)	Vida útil promedio (hrs)	Flujo luminoso (lm)	Comentarios
466144	929001273412	13	30	Opera con balastro REL239N	T8 Slimline	Fa8	150	82	6 500	1,168.40	36 000	1 600	Vidrio
466169	929001273612	26	60	Opera con balastro REL275N	T8 Slimline	Fa8	240	82	6 500	2,387.60	36 000	3 200	Policarbonato



### U-Bent Instant Fit - ON-OFF

6NC	12NC	Potencia (W)	Equivalencia (W)	Voltaje (V)	Bulbo	Base	Grados de apertura (D)	IRC	Temp. color (K)	Tamaño (mm)	Vida útil promedio (hrs)	Flujo luminoso (lm)	Comentarios
469379	929001311804	13	25	Opera con balastro 2X32W	U-Bent	G13	150	82	3 000	577	50 000	2 000	Policarbonato
469387	929001311904	13	25	Opera con balastro 2X32W	U-Bent	G13	150	82	3 500	577	50 000	2 000	Policarbonato
469395	929001312004	13	25	Opera con balastro 2X32W	U-Bent	G13	150	82	4 000	577	50 000	2 100	Policarbonato
469403	929001312104	13	25	Opera con balastro 2X32W	U-Bent	G13	150	82	5 000	577	50 000	2 100	Policarbonato

# Lámparas LED



## Tubos



T5 Essential - ON-OFF

6NC	12NC	Potencia (W)	Equivalencia (W)	Voltaje (V)	Bulbo	Base	Grados de apertura (D)	IRC	Temp. color (K)	Tamaño (mm)	Vida útil promedio (hrs)	Flujo luminoso (lm)	Comentarios
335505	929001275412	8	14	100-240	T5	G5	150	80	4 000	563.2	30 000	900	Vidrio
335513	929001275512	8	14	100-240	T5	G5	150	80	6 500	563.2	30 000	900	Vidrio
335489	929001275212	16	28	100-240	T5	G5	150	80	4 000	1,163.20	30 000	1 850	Vidrio
335497	929001275312	16	28	100-240	T5	G5	150	80	6 500	1,163.20	30 000	1 850	Vidrio



T5 HO InstantFit - ON-OFF

6NC	12NC	Potencia (W)	Equivalencia (W)	Voltaje (V)	Bulbo	Base	Grados de apertura (D)	IRC	Temp. color (K)	Tamaño (mm)	Vida útil promedio (hrs)	Flujo luminoso (lm)	Comentarios
467142	929001283904	24	54	Opera con balastro 2x54W	T5	G5	160	82	4 000	1,162	50 000	3 500	Policarbonato
467159	929001284004	24	54	Opera con balastro 2x54W	T5	G5	160	82	5 000	1,162	50 000	3 500	Policarbonato



PL-C Instant Fit - ON-OFF

6NC	12NC	Potencia (W)	Equivalencia (W)	Voltaje (V)	Bulbo	Base	Grados de apertura (D)	IRC	Temp. color (K)	Tamaño (mm)	Vida útil promedio (hrs)	Flujo luminoso (lm)	Comentarios
458398	929001388304	8.5	26	Opera con balastro 2x13W, 2x26W, 2x42W	PL-C	G24q/GX24q	Posición Horizontal	82	4 000	163.1	50 000	950	Policarbonato
458430	929001388704	10.5	26	Opera con balastro 2x13W, 2x26W, 2x42W	PL-C	G24q/GX24q	Posición Vertical	82	4 000	125.5	50 000	1 300	Policarbonato

# Luminarios LED

## Downlights & Spots



### Smalu

6NC	12NC	Potencia (W)	Equivalencia (W)	Voltaje (V)	IRC	Temp. color (K)	Tamaño (cm)	Vida útil promedio (hrs)	Flujo luminoso (lm)
332437	915005190001	10.5	50	100-240	>80	2 700	13.9 x 9 x 13.5	20 000	560
332445	915005190101	10.5	50	100-240	>80	2 700	13.9 x 9 x 13.5	20 000	560



### Marcasite

6NC	12NCv	Potencia (W)	Equivalencia (W)	Voltaje (V)	IRC	Temp. color (K)	Tamaño (cm)	Vida útil promedio (hrs)	Flujo luminoso (lm)
351734	915005441401	14	120	100-240	>80	2 700	17X17	20 000	900
351783	915005441501	14	120	100-240	>80	4 000	17X17	20 000	930
351791	915005441601	14	120	100-240	>80	6 500	17X17	20 000	930



### Pomeron

6NC	12NC	Potencia (W)	Equivalencia (W)	Voltaje (V)	IRC	Temp. color (K)	Tamaño (cm)	Vida útil promedio (hrs)	Flujo luminoso (lm)
352138	915005445101	7	50	100-240	>80	2 700	8.4 X 8.4	20 000	400
352187	915005445201	7	50	100-240	>80	4 000	8.4 X 8.4	20 000	400



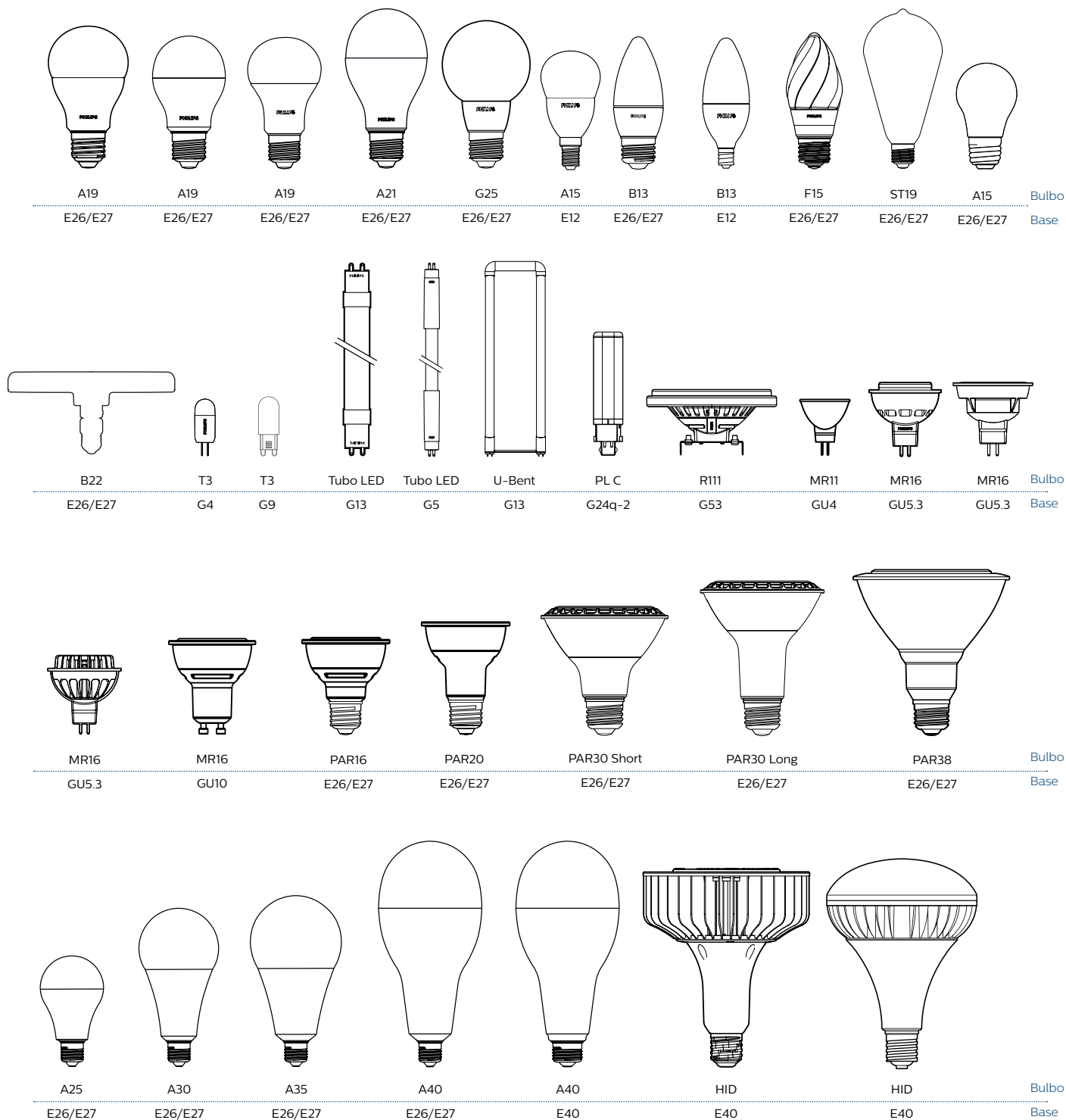
### Meson

6NC	12NC	Potencia (W)	Equivalencia (W)	Voltaje (V)	IRC	Temp. color (K)	Tamaño (cm)	Vida útil promedio (hrs)	Flujo luminoso (lm)
352195	915005533001	11	120	100-240	80	2 700	13.5X6.5	20 000	940
352203	915005533101	11	120	100-240	80	4 000	13.5X6.5	20 000	940
352211	915005533201	11	120	100-240	80	6 500	13.5X6.5	20 000	940



# Lámparas LED

## Tipos de bases / bulbos



# Tubos fluorescentes

LED

Tubos fluorescentes

Fluorescentes compactos no integrados

Alta intensidad de descarga

Balastos

Fluorescentes compactos integrados

Halógenos

Incandescentes

# Tubos fluorescentes

## T5



### T5 HE

6NC	12NC	Potencia (W)	Bulbo	Base	IRC	Temp. color (K)	Tamaño (mm)	Vida útil promedio (hrs)	Flujo luminoso inicial (lm)	Flujo luminoso promedio (lm)
242818	927925984058	14	T5	G5	80	4 100	563.2	35 000	1 269	1 199
242792	927925986558	14	T5	G5	80	6 500	563.2	35 000	1 184	1 119
242826	927926783058	28	T5	G5	80	3 000	1163.2	35 000	2 726	2 576
242784	927926784058	28	T5	G5	80	4 100	1163.2	35 000	2 726	2 576
242800	927926786558	28	T5	G5	80	6 500	1163.2	35 000	2 538	2 398



### T5 HO

6NC	12NC	Potencia (W)	Bulbo	Base	IRC	Temp. color (K)	Tamaño (mm)	Vida útil promedio (hrs)	Flujo luminoso inicial (lm)	Flujo luminoso promedio (lm)
211631	927928084018	24	T5	G5	85	4 000	563.2	35 000	1 950	1 700
204420	927929384040	54	T5	G5	80	4 100	1163.2	35 000	4 620	4 343
259630	927929385040	54	T5	G5	80	5 000	1163.2	35 000	4 620	4 343
240010	927929386540	54	T5	G5	80	6 500	1163.2	35 000	4 340	4 080



### T5 HE Eco

6NC	12NC	Potencia (W)	Bulbo	Base	IRC	Temp. color (K)	Tamaño (mm)	Vida útil promedio (hrs)	Flujo luminoso inicial (lm)	Flujo luminoso promedio (lm)
246454	927989884031	13 (=14)	T5	G5	85	4 000	563.2	40 000	1 350	1 150
240184	927989886533	13 (=14)	T5	G5	85	6 500	563.2	40 000	1 250	1 075
239012	927990984031	25 (=28)	T5	G5	85	4 000	1163.2	40 000	2 900	2 600
246363	927990986531	25 (=28)	T5	G5	85	6 500	1163.2	40 000	2 700	2 425

# Tubos fluorescentes

## T5



T5 HO Eco

6NC	12NC	Potencia (W)	Bulbo	Base	IRC	Temp. color (K)	Tamaño (mm)	Vida útil promedio (hrs)	Flujo luminoso inicial (lm)	Flujo luminoso promedio (lm)
246322	927991286531	49 (=54)	T5	G5	85	6 500	1,163.2	40 000	4 750	4 150

LED

Tubos fluorescentes

Fluorescentes compactos no integrados

Alta intensidad de descarga

Balastos

Fluorescentes compactos integrados

Halógenos

Incompactos

# Tubos fluorescentes

## T8



T8 Slimline - compatible con balastos electrónicos T12

6NC	12NC	Potencia (W)	Bulbo	Base	IRC	Temp. color (K)	Tamaño (mm)	Vida útil promedio (hrs)	Flujo luminoso inicial (lm)	Flujo luminoso promedio (lm)
426841	927870986501	30	T8	Fa8	82	6 500	1163.2	20 000	2 575	2 445
427021	927874786501	60	T8	Fa8	82	6 500	2438.4	20 000	5 750	5 370



T8 Plus Slimline

6NC	12NC	Potencia (W)	Bulbo	Base	IRC	Temp. color (K)	Tamaño (mm)	Vida útil promedio (hrs)	Flujo luminoso inicial (lm)	Flujo luminoso promedio (lm)
236851	927874584106	59	T8	Fa8	85	4 100	2438.4	30 000	5 900	5 490
236869	927874585008	59	T8	Fa8	85	6 500	2438.4	30 000	5 780	5 375



T8 Plus

6NC	12NC	Potencia (W)	Bulbo	Base	IRC	Temp. color (K)	Tamaño (mm)	Vida útil promedio (hrs)	Flujo luminoso inicial (lm)	Flujo luminoso promedio (lm)
281931	927850186502	17	T8	G13	82	6 500	609.6	36 000	1 300	1 235
281899	927850084102	17	T8	G13	85	4 100	609.6	30 000	1 375	1 310
281915	927851084102	25	T8	G13	85	4 100	914.4	30 000	2 150	2 045
348490	927925484001	32	T8	G13	80	4 000	1,213.6	24 000	2 850	2 705
348508	927925485001	32	T8	G13	80	5 000	1,213.6	24 000	2 850	2 705
348516	927925486501	32	T8	G13	80	6 500	1,213.6	24 000	2 750	2 610
280792	927852385103	32	T8	G13	82	5 000	1,213.6	38 000	2 400	2 330

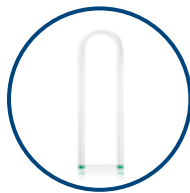
# Tubos fluorescentes

## T8



TLD

6NC	12NC	Potencia (W)	Bulbo	Base	IRC	Temp. color (K)	Tamaño (mm)	Vida útil promedio (hrs)	Flujo luminoso inicial (lm)	Flujo luminoso promedio (lm)
291864	927923884014	70	T8	G13	85	4 000	1,778	25 000	6 200	5 766



T8 U Bent 6"

6NC	12NC	Potencia (W)	Bulbo	Base	IRC	Temp. color (K)	Tamaño (mm)	Vida útil promedio (hrs)	Flujo luminoso inicial (lm)	Flujo luminoso promedio (lm)
204230	927860184201	25	T8	G13	85	4 100	574	30 000	2 400	2 330
204248	927860185101	25	T8	G13	85	5 000	574	30 000	2 350	2 280

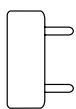
# Tubos fluorescentes

## Tipos de base

---



G5



G13

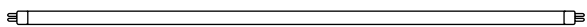


Fa8

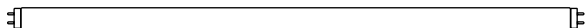
## Tipos de bulbo

---

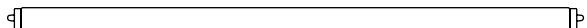
T5 (G5)



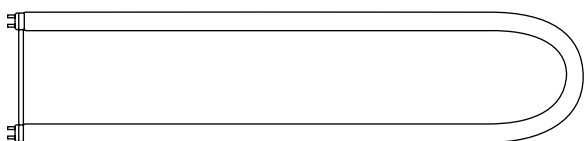
T8 (G13)



T8 Slim Line (Fa8)



T8 U Bent (G13)



Lámparas  
fluorescentes  
compactas  
no integradas

LED

Tubos  
fluorescentes

Fluorescentes  
compactas  
no integradas

Alta intensidad  
de descarga

Balastos

Fluorescentes  
compactas  
integradas

Plataformas

Incandescentes



# Fluorescentes compactas no integradas

## PL



PL-S

6NC	12NC	Potencia (W)	Bulbo	Base	IRC	Temp. color (K)	Tamaño (mm)	Vida útil promedio (hrs)	Flujo luminoso inicial (lm)	Flujo luminoso promedio (lm)
271692	927901708427	9	1U	G23	82	4000	167	10 000	600	540
271718	927902884027	13	1U	GX23	82	4000	178.2	10 000	810	740



PL-C (2 Pines)

6NC	12NC	Potencia (W)	Bulbo	Base	IRC	Temp. color (K)	Tamaño (mm)	Vida útil promedio (hrs)	Flujo luminoso inicial (lm)	Flujo luminoso promedio (lm)
165019	927904982762	13	2U	GX23-2	82	2700	117.5	10 000	800	680
164995	927904984062	13	2U	GX23-2	82	4000	117.5	10 000	800	680
163949	927906184003	26	2U	G24d3	82	4000	171.4	10 000	1800	1545



PL-C (4 Pines)

6NC	12NC	Potencia (W)	Bulbo	Base	IRC	Temp. color (K)	Tamaño (mm)	Vida útil promedio (hrs)	Flujo luminoso inicial (lm)	Flujo luminoso promedio (lm)
164038	927907184004	13	2U	G24q1	82	4000	131.8	13 000	900	775
163915	927907384004	26	2U	G24q3	82	4000	163.9	13 000	1800	1550



PL-L

6NC	12NC	Potencia (W)	Bulbo	Base	IRC	Temp. color (K)	Tamaño (mm)	Vida útil Promedio (hrs)	Flujo luminoso inicial (lm)	Flujo Luminoso promedio (lm)
300442	927908008429	40	2U Largo	2G11/RS	82	4000	541.6	10 000	3500	3220

# Fluorescentes compactas no integradas

## PL

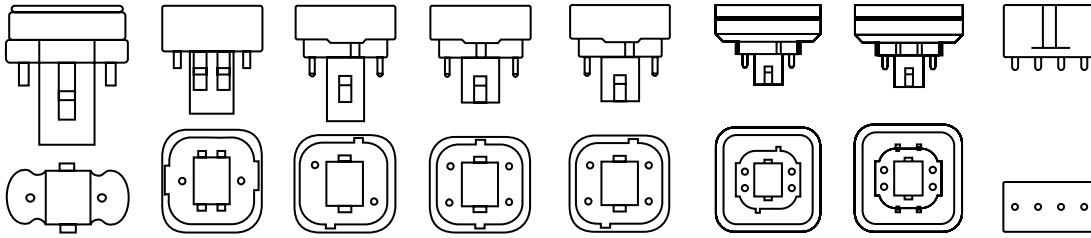


PL-T

6NC	12NC	Potencia (W)	Bulbo	Base	IRC	Temp. color (K)	Tamaño (mm)	Vida útil promedio (hrs)	Flujo luminoso inicial (lm)	Flujo luminoso promedio (lm)
152306	927911384069	26	6U	GX24q3	82	4000	126.7	13 000	1800	1530
152322	927911984069	32	6U	GX24q3	82	4000	138.7	13 000	2400	2040
152330	927912283069	42	6U	GX24q4	82	3000	160.7	13 000	3200	2720
152264	927912284069	42	6U	GX24q4	82	4000	160.7	13 000	3200	2720

# Fluorescentes compactas no integradas

## Tipos de base



PL S 2Pin  
G23

PL C 2Pin  
GX23-2

PL C 2Pin  
G24d-3

PL C 4Pin  
G24q-1

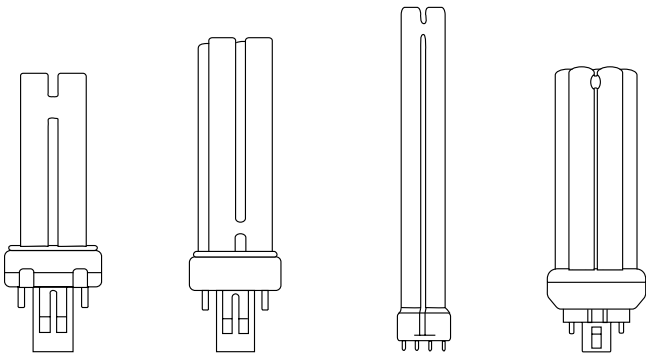
PL T 4Pin  
G24q-3

PL T 4Pin  
Gx24q-3

PL T 4Pin  
Gx24q-4

PL L 4Pin  
2G11

## Tipos de bulbo



PL S

PL C

PL L

PL T

# Lámparas de alta intensidad de descarga

LED

Tubos fluorescentes

Fluorescentes compactos no integrados

Alta intensidad de descarga

Balastos

Fluorescentes compactos integrados

Halógenas

Incandescentes

# Alta intensidad de descarga

## HID



CosmoWhite CPO TW

6NC	12NC	Potencia (W)	Bulbo	Base	IRC	Temp. color (K)	Tamaño (mm)	Vida útil promedio (hrs)	Flujo luminoso inicial (lm)	Flujo luminoso promedio (lm)	Posición de operación	ANSI balastro
288126	928088505127	60	TW ø20mm CL	PGZ12	73	2 800	132	32 000	7 200	6 260	Universal	C187
288183	928093505127	90	TW ø20mm CL	PGZ12	70	2 800	143	32 000	10 800	9 800	Universal	C188
217745	928088805127	140	TW ø20mm CL	PGZ12	72	2 800	150	30 000	17 600	15 500	Universal	C189



CosmoWhite CPO TT

6NC	12NC	Potencia (W)	Bulbo	Base	IRC	Temp. color (K)	Tamaño (mm)	Vida útil promedio (hrs)	Flujo luminoso inicial (lm)	Flujo luminoso promedio (lm)	Posición de operación	ANSI balastro
254342	928060109227	60	T9 ø36mm CL	E27	70	2 800	156	32 000	7 090	5 885	Hor +/- 20 D	C187
254797	928060209227	90	T15 ø47mm CL	E40	66	2 800	211	32 000	10 000	8 600	Hor +/- 20 D	C188
255331	928060309227	140	T15 ø47mm CL	E40	68	2 800	211	32 000	16 800	14 600	Hor +/- 20 D	C189



Master CityWhite CDO TT

6NC	12NC	Potencia (W)	Bulbo	Base	IRC	Temp. color (K)	Tamaño (mm)	Vida útil promedio (hrs)	Flujo luminoso inicial (lm)	Flujo luminoso promedio (lm)	Posición de operación	ANSI balastro
285155	928082019235	70	T9 ø36mm	E27	90	2 800	156	27 000	7 500	6 000	Universal	MCW 70
285270	928082119231	100	T15 ø47mm	E40	88	2 800	211	27 000	10 500	8 700	Universal	MCW 100
285296	928082219231	150	T15 ø47mm	E40	87	2 800	211	27 000	16 500	13 700	Universal	MCW 150

# Alta intensidad de descarga

## HID



Master Color CDM ED

6NC	12NC	Potencia (W)	Bulbo	Base	IRC	Temp. color (K)	Tamaño (mm)	Vida útil promedio (hrs)	Flujo luminoso inicial (lm)	Flujo luminoso promedio (lm)	Posición de operación	ANSI balastro
419499	928601173102	50	ED17 CL	E26	88	3 000	138	16 000	5 300	4 200	Universal	C110
429902	928601177401	70	ED17 CL	E26	88	4 200	138	20 000	6 800	5 280	Universal	C98
429886	928601177601	100	ED17 CL	E26	90	4 200	138	20 000	10 000	8 000	Universal	C90
429894	928601177701	100	ED17 BL	E26	90	4 200	138	20 000	9 500	7 600	Universal	C90
154948	928601172101	150	ED23.5 CL	E39	90	4 000	197	24 000	13 000	9 360	Vertical	M142/M102
377218	928601170201	150	ED17 CL	E26	90	4 000	138	20 000	12 000	9 600	Universal	M142/C142



Master Color CDM AllStart

6NC	12NC	Potencia (W)	Bulbo	Base	IRC	Temp. color (K)	Tamaño (mm)	Vida útil promedio (hrs)	Flujo luminoso inicial (lm)	Flujo luminoso promedio (lm)	Posición de operación	ANSI balastro
232561	928601166003	205 (=250)	ED28 CL	EX39	84	4 100	211	20 000	19 500	15 600	Universal	C184
232595	928601165903	330 (=400)	ED37 CL	EX39	86	4 000	292	24 000	33 000	24 750	Universal	C185

# Alta intensidad de descarga

## HID



### Aditivos metálicos

6NC	12NC	Potencia (W)	Bulbo	Base	IRC	Temp. color (K)	Tamaño (mm)	Vida útil promedio (hrs)	Flujo luminoso inicial (lm)	Flujo luminoso promedio (lm)	Posición de operación	ANSI balastro
244806	928480200097	175	ED28 CL	E40	60	4 000	226	10 000	14 000	9 100	Vertical	M57
244871	928480300097	250	ED28 CL	E40	60	4 000	226	10 000	20 500	13 300	Vertical	M58
426023	928601151303	400	ED28 CL	E39	57	4 000	211	20 000	36 000	24 000	Universal	M59
244749	928480400097	400	ED37 CL	E40	60	4 000	290	20 000	39 000	20 000	Vertical	M59
321505	928601179701	1000	BT37 CL	E39	65	4 000	292	12 000	110 000	7 1500	Universal	M47



### Aditivos metálicos - encendido de pulso

6NC	12NC	Potencia (W)	Bulbo	Base	IRC	Temp. color (K)	Tamaño (mm)	Vida útil promedio (hrs)	Flujo luminoso inicial (lm)	Flujo luminoso promedio (lm)	Posición de operación	ANSI balastro
383877	928601152703	350	ED37 CL	E39	62	4 000	292	20 000	36 000	25 200	Vertical	M131



### Aditivos metálicos - tubo de descarga protegido

6NC	12NC	Potencia (W)	Bulbo	Base	IRC	Temp. color (K)	Tamaño (mm)	Vida útil promedio (hrs)	Flujo luminoso inicial (lm)	Flujo luminoso promedio (lm)	Posición de operación	ANSI balastro
133322	928601157903	400	ED37 CL	EX39	65	4 000	292	20 000	40 000	26 600	Vertical	M59

# Alta intensidad de descarga

## HID



Master HPI T

6NC	12NC	Potencia (W)	Bulbo	Base	IRC	Temp. color (K)	Tamaño (mm)	Vida útil promedio (hrs)	Flujo luminoso inicial (lm)	Flujo luminoso promedio (lm)	Posición de operación	ANSI balastro
258731	928481300098	250	T15 ø47mm CL	E40	65	4 500	255	20 000	20 500	14 350	Hor +/- 20 D	S50
256495	928481600096	400	T15 ø47mm CL	E40	65	4 500	286	20 000	32 000	22 400	Hor +/- 20 D	S51



Sodio de alta presión ceramalux

6NC	12NC	Potencia (W)	Bulbo	Base	IRC	Temp. color (K)	Tamaño (mm)	Vida útil promedio (hrs)	Flujo luminoso inicial (lm)	Flujo luminoso promedio (lm)	Posición de operación	ANSI balastro
331926	928601144103	70	BD17 CL	E26	21	2 100	138	24 000	6 700	5 850	Universal	S62
467258	928601139990	70	ED23.5 CL	E39	13	2 100	197	24 000	6 800	5 670	Universal	S62
467241	928601139890	100	ED23.5 CL	E39	18	2 100	197	24 000	10 000	8 460	Universal	S54
303479	928601147404	150	BD17 CL	E26	17	2 100	138	24 000	16 500	14 400	Universal	S55
467233	928601139790	150	ED23.5 CL	E39	17	2 100	197	24 000	16 000	14 220	Universal	S55
467217	928601139490	250	ED18 CL	E39	26	2 100	248	24 000	28 500	24 300	Universal	S50
467373	928601139391	400	ED18 CL	E39	20	2 100	248	24 000	50 000	45 000	Universal	S51
368837	928601139205	1000	ED25 CL	E39	21	2 100	383	24 000	13 5000	126 000	Universal	S52



Sodio de alta presión - SON T PIA Plus

6NC	12NC	Potencia (W)	Bulbo	Base	IRC	Temp. color (K)	Tamaño (mm)	Vida útil promedio (hrs)	Flujo luminoso inicial (lm)	Flujo luminoso promedio (lm)	Posición de operación	ANSI balastro
128298	928152700028	70	T9 ø36mm CL	E27	25	2 000	156	30 000	6 600	5 700	Universal	SON-T-PIA 70
112607	928150909230	150	T15 ø48mm CL	E40	25	2 000	210	36 000	17 700	16 800	Universal	SON-T-PIA 150
128314	928144709230	250	T15 ø48mm CL	E40	25	2 000	257	36 000	33 000	31 300	Universal	S50



# Alta intensidad de descarga

## HID

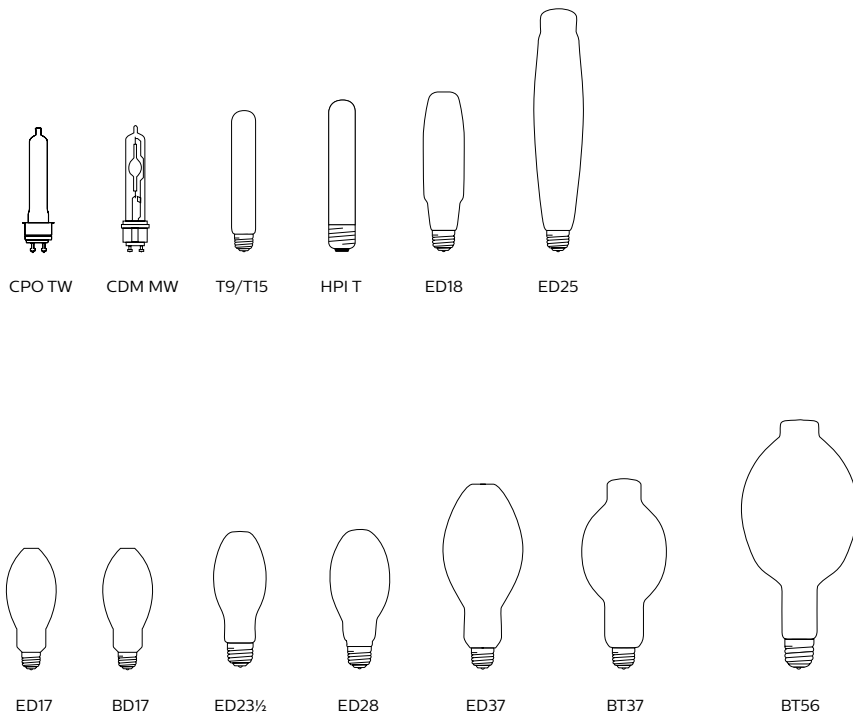
### Tipos de base

---



### Tipos de bulbo

---



# Alta intensidad de descarga

## C-HID sin reflector



CDM Tm - PGJ5

6NC	12NC	Potencia (W)	Bulbo	Base	IRC	Temp. color (K)	Tamaño (mm)	Vida útil promedio (hrs)	Flujo luminoso inicial (lm)	Flujo luminoso promedio (lm)	Posición de operación	ANSI balastro
162529	928087905130	20	T13.3 ø13.3mm	PGJ5	87	3 000	52	12 000	1 650	990	Universal	M175



CDM Tc

6NC	12NC	Potencia (W)	Bulbo	Base	IRC	Temp. color (K)	Tamaño (mm)	Vida útil promedio (hrs)	Flujo luminoso inicial (lm)	Flujo luminoso promedio (lm)	Posición de operación	ANSI balastro
302786	928189105129	35	TC4 ø15mm	G8.5	90	3 000	85	20 000	4 000	3 200	Universal	M130/C130
302737	928189505129	70	TC4 ø15mm	G8.5	90	3 000	85	20 000	7 800	6 500	Universal	M98/M139/M143
302778	928193905129	70	TC4 ø15mm	G8.5	92	4 200	85	15 000	7 450	6 000	Universal	M98/M139/M143



CDM T

6NC	12NC	Potencia (W)	Bulbo	Base	IRC	Temp. color (K)	Tamaño (mm)	Vida útil promedio (hrs)	Flujo luminoso inicial (lm)	Flujo luminoso promedio (lm)	Posición de operación	ANSI balastro
302752	928185305129	70	T6 ø20mm	G12	90	3 000	103	20 000	7 800	6 470	Universal	M98/M139/M143
302794	928193705129	70	T6 ø20mm	G12	91	4 200	103	15 000	7 500	6 000	Universal	M98/M139/M143

# Alta intensidad de descarga

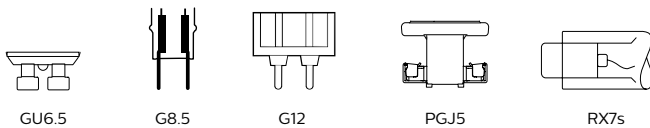
## C-HID sin reflector



MHN TD

6NC	12NC	Potencia (W)	Bulbo	Base	IRC	Temp. color (K)	Tamaño (mm)	Vida útil promedio (hrs)	Flujo luminoso inicial (lm)	Flujo luminoso promedio (lm)	Posición de operación	ANSI balastro
605410	928070205193	70	TD ø19.5mm	RX7s	80	4 200	117.6	10 500	5 700	3 880	Hor +/- 45 D	M85
110890	928076505193	150	TD ø23mm	RX7s	85	4 200	135.4	10 500	12 900	8 770	Hor +/- 45 D	M81

### Tipos de base



GU6.5

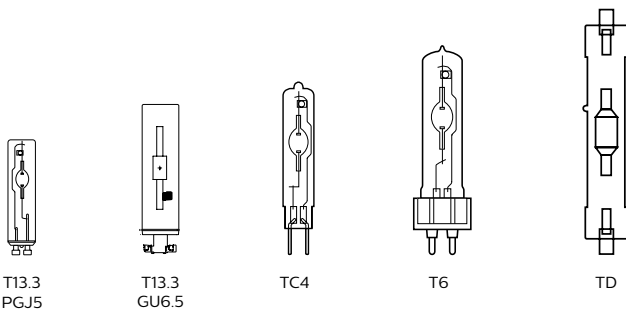
G8.5

G12

PGJ5

RX7s

### Tipos de bulbo



T13.3  
PGJ5

T13.3  
GU6.5

TC4

T6

TD

# Alta intensidad de descarga

## C-HID con reflector



CDM Rm

6NC	12NC	Potencia (W)	Bulbo	Base	IRC	Temp. color (K)	Tamaño (mm)	Vida útil promedio (hrs)	Flujo luminoso inicial (lm)	Flujo luminoso promedio (lm)	Intensidad luminosa (cd)	ANSI balastro
288373	928194705330	35	MR16 25D	GX10	91	3 000	62.75	15 000	2 150	1 720	7 600	M130



CDM R

6NC	12NC	Potencia (W)	Bulbo	Base	IRC	Temp. color (K)	Tamaño (mm)	Vida útil promedio (hrs)	Flujo luminoso inicial (lm)	Flujo luminoso promedio (lm)	Intensidad luminosa (cd)	ANSI balastro
260190	928091700694	35	PAR20 30D	E27	90	4 200	92	9 000	1 950	1 320	5 000	M156/M175
260083	928071000694	35	PAR30L 30D	E27	81	3 000	120	8 000	2 200	1 050	7 400	M130
260174	928089900694	70	PAR30L 30D	E27	81	3 000	120	12 000	4 600	2 850	13 000	M98/M143
260109	928071200694	70	PAR30L 40D	E27	81	3 000	120	12 000	4 600	2 850	9 500	M98/M143



CDM R111

6NC	12NC	Potencia (W)	Bulbo	Base	IRC	Temp. color (K)	Tamaño (mm)	Vida útil promedio (hrs)	Flujo luminoso inicial (lm)	Flujo luminoso promedio (lm)	Intensidad luminosa (cd)	ANSI balastro
259598	928195405330	35	R111 24D	GX8.5	90	3 000	95	12 000	1 500	1 200	8 500	M130/C130
259606	928195805330	70	R111 40D	GX8.5	92	3 000	95	12 000	3 100	2 480	8 500	M139/C139

# Alta intensidad de descarga

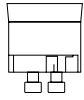
## C-HID con reflector

### Tipos de base

---



E26/E27



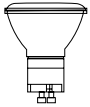
GX10



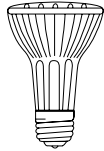
GX8.5

### Tipos de bulbo

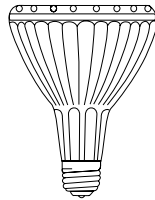
---



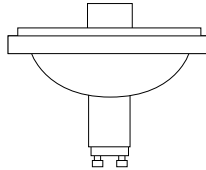
CDM  
MR16



CDM  
PAR20



CDM  
PAR30 L



CDM R111

# Balastos

LED

Tubos  
fluorescentes

Fluorescentes  
compactos  
no integrados

Alta intensidad  
de descarga

Balastos

Fluorescentes  
compactos  
integrados

Hidrogenas  
de descarga

Incandescentes

## Transformador electrónico atenuable para LED

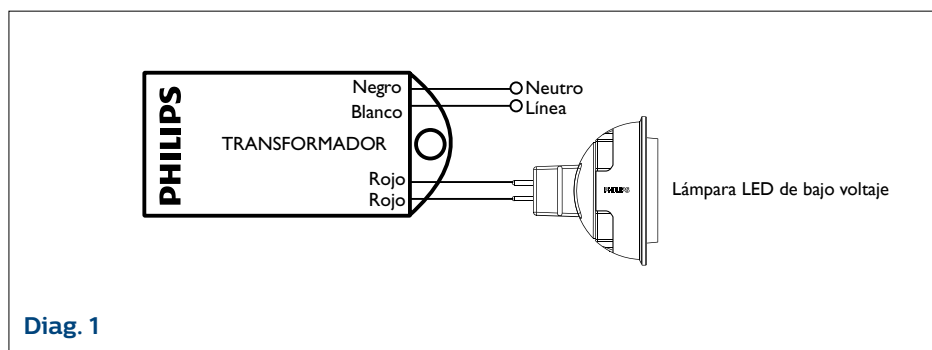


Transformador LED 12V

6NC	12NC	Catálogo	Potencia de la lámpara (W)	Voltaje de entrada (V)	Lámpara	No. de lámparas	Potencia de línea (W)	Voltaje de salida (V)	THD máximo	Factor de potencia	Distancia max. a la lámpara (m)	Dimensión	Diagrama de conexión
259275	929000719013	ETRZ17LEDM	Hasta 17W	127	LED 12 V	1	17	12	10%	0.90	3	A	1

Nota: Los valores se especifican al voltaje de entrada menor del rango de cada balastro.

### Diagramas de conexión



### Dimensiones (mm)

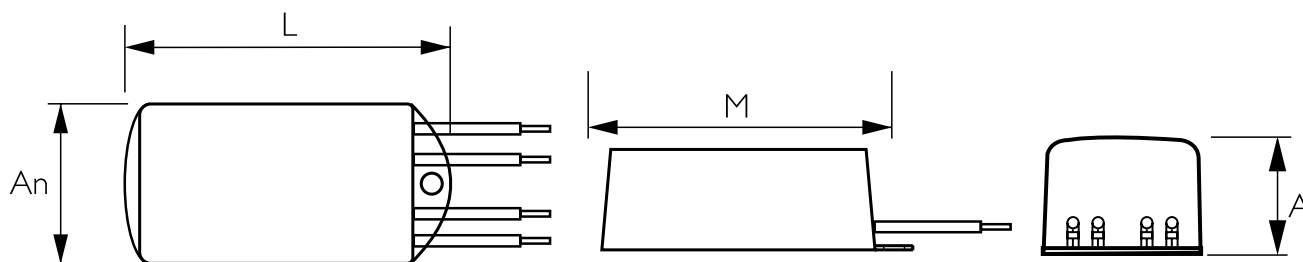


Fig. A

24.5 (A) x 38 (An) x 76 (L) x 72 (M)

# Balastros

## Balastros electrónicos fluorescentes para T5



### Essential para T5

6NC	12NC	Catálogo	Potencia de la lámpara (W)	Voltaje de entrada (V)	Lámpara	No. de lámparas	Potencia de línea (W)	Corriente de línea (A)	Factor de balastro	THD máximo	Factor de potencia	Dimensión	Diagrama de conexión
						1	21	0.33			0.50		
109959	913701243302	RES3P14N	14	127	F14T5	2	33	0.50	0.89	30%	0.52	N	76
						3*	43	0.64					
290627	913701249302	RES2P28	28	127	F28T5	1	40	0.60	0.8	30%	0.53	C	74B
						2*	61	0.90					
285726	913701241802	IES3S28	28	120-277	F28T5	3*	86	0.72	0.87	30%	0.99	F	77



### Centium para T5

6NC	12NC	Catálogo	Potencia de la lámpara (W)	Voltaje de entrada (V)	Lámpara	No. de lámparas	Potencia de línea (W)	Corriente de línea (A)	Factor de balastro	THD máximo	Factor de potencia	Dimensión	Diagrama de conexión
256396	913701253510	ICN3S14T	14	120 - 277	F14T5	2	35	0.29	1.10	10%	0.98	T	171
						3*	48	0.40	1.00				
290429	913701248710	ICN2S24N	24	120 - 277	F24T5/HO	1	27	0.23	1.03	15%	0.97	N	74
						2*	54	0.45	1.03	10%			
			14		F14T5	1	17	0.14	1.07				
						2*	33	0.28	1.04				
275156	913701201002	ICN2S28N	28	120 - 277	F28T5	1	31	0.29	1.05	10%	0.98	N	74
						2*	64	0.53	1.03				
			25 (=28)		F28T5/ES (25 W)	1	33	0.29	1.00				
						2*	58	0.49	1.00				
286732	913701235110	ICN2S54N	54	120 - 277	F54T5/HO	1	62	0.52	1.02	15%			
						2*	120	1.00	1.00	10%	0.98	N	74
			49 (=54)		F54T5/HO/ES (49 W)	1	60	0.50	1.10	15%			
						2*	110	0.93	1.04	10%			
			54		F54T5/HO	1	62	0.52	0.99				
						2	118	0.99					
						3	182	1.52	1.00				
302489	913701268509	ICN4S5490C2LSG		120 - 277		4*	240	2.00		10%	0.98	G	75
						1	58	0.52	0.99				
			49 (=54)		F54T5/HO/ES (49 W)	2	109	0.99					
						3	168	1.52	1.00				
						4*	221	2.00					

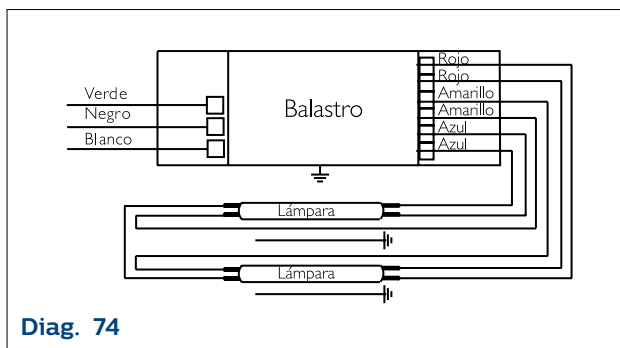
Nota: Los valores se especifican al voltaje de entrada menor del rango de cada balastro.



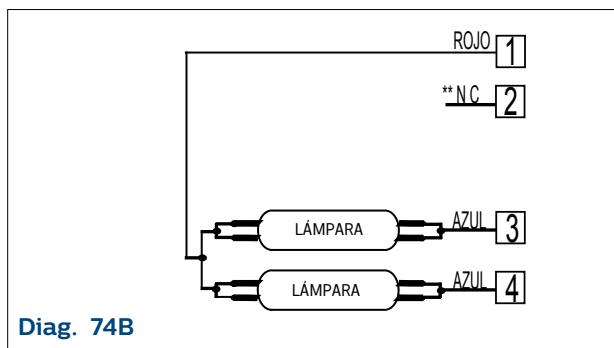
# Balastos

## Balastos fluorescentes para T5

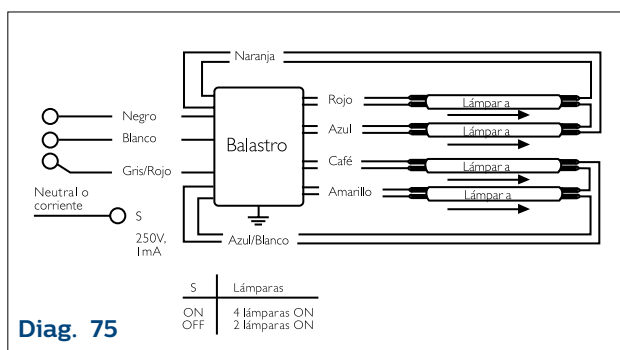
### Diagramas de Conexión



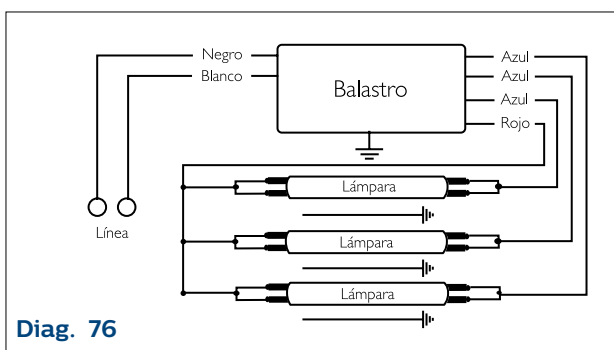
Diag. 74



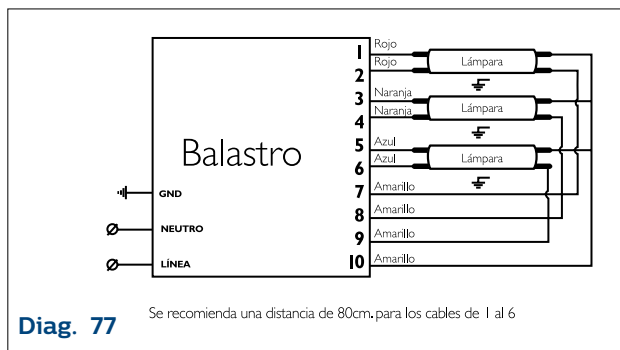
Diag. 74B



Diag. 75

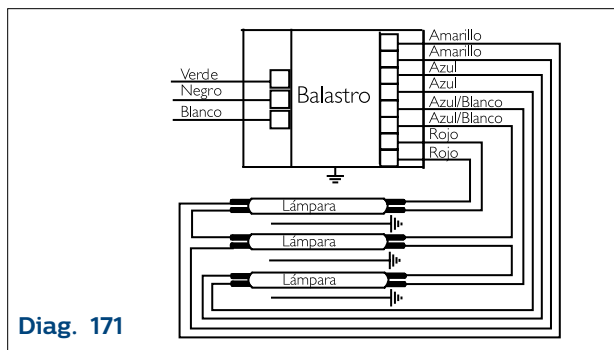


Diag. 76



Diag. 77

Se recomienda una distancia de 80cm, para los cables de 1 al 6

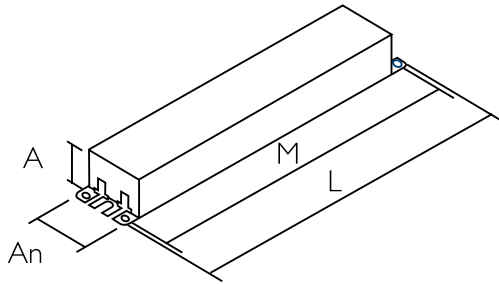


Diag. 171

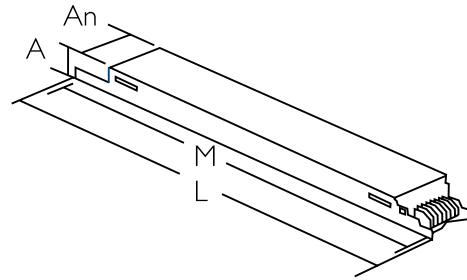
# Balastros

## Balastros electrónicos fluorescentes para T5

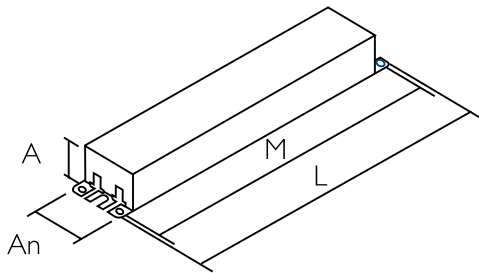
Dimensiones (mm)



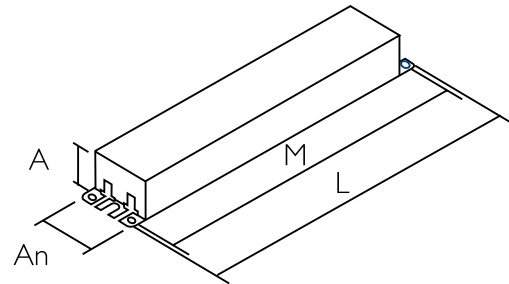
**Fig. C**  
30 (A) x 43 (An) x 241 (L) x 226 (M)



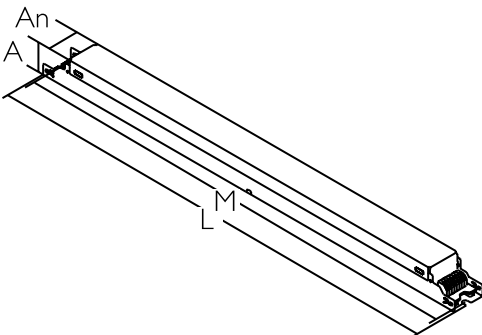
**Fig. F**  
27.94 (A) x 38.86 (An) x 278.9(L) x 264.5 (M)



**Fig. G**  
30 (A) x 43 (An) x 424 (L) x 415 (M)



**Fig. N**  
25 (A) x 33 (An) x 241 (L) x 226 (M)



**Fig. T**  
27 (A) x 30 (An) x 360 (L) x 350 (M)

# Balastos

## Balastos electrónicos fluorescentes para T8



### Essential para T8

6NC	12NC	Catálogo	Potencia de la lámpara (W)	Voltaje de entrada (V)	Lámpara	No. de lámparas	Potencia de línea (W)	Corriente de línea (A)	Factor de balastro	THD máximo	Factor de potencia	Dimensión	Diagrama de conexión
			17			2*	32	0.48			0.53		
497958	913701243202	RES2P32N	25	127	F17T8	2*	44	0.63	0.87	30%	0.55	N	64B
			32			2*	56	0.79			0.56		
497966	913701242002	RES2P59N	59	127	F96T8	1	60	0.85	0.84	30%	0.60	N	64B
						2*	98	1.33					



### Residencial para T8

6NC	12NC	Catálogo	Potencia de la lámpara (W)	Voltaje de entrada (V)	Lámpara	No. de lámparas	Potencia de línea (W)	Corriente de línea (A)	Factor de balastro	THD máximo	Factor de potencia	Dimensión	Diagrama de conexión
			17		F17T8	1	18	0.16	1.08				
						2*	29	0.25	0.90				
258723	913701260002	REM2P32N	25	127	F25T8	1	24	0.21	1.05	10%	0.9	N	64
						2*	39	0.33	0.89				
			32		F32T8	1	31	0.27	1.03				
						2*	51	0.43	0.88				

Nota: Los valores se especifican al voltaje de entrada menor del rango de cada balastro.



# Balastros

## Balastros electrónicos fluorescentes para T8



Centium para T8

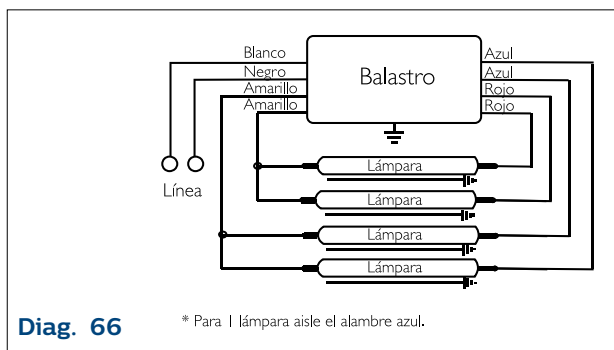
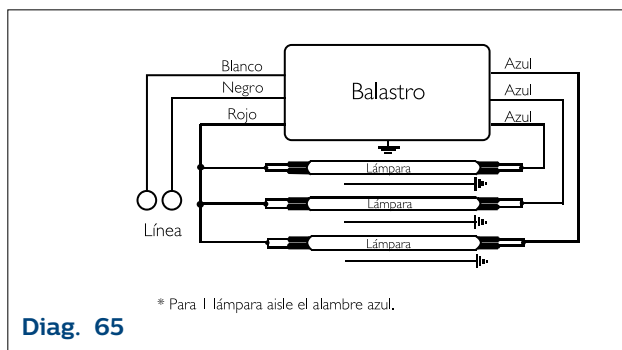
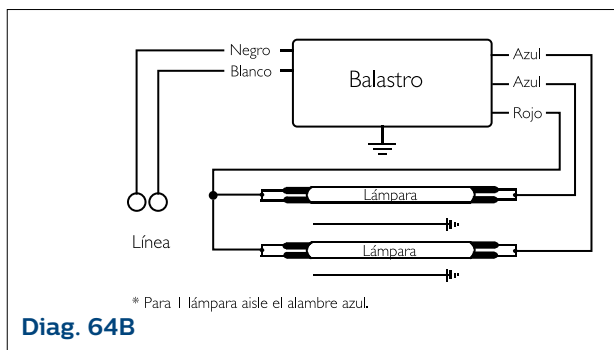
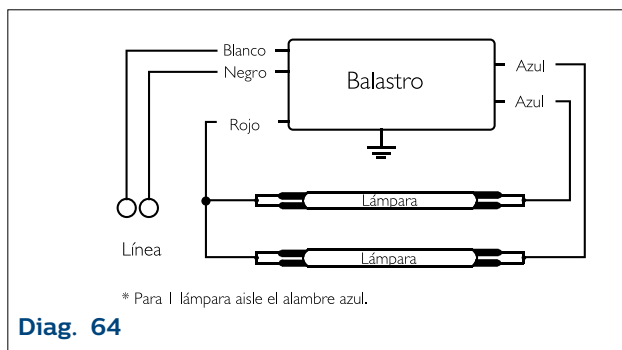
6NC	12NC	Catálogo	Potencia de la lámpara (W)	Voltaje de entrada (V)	Lámpara	No. de lámparas	Potencia de línea (W)	Corriente de línea (A)	Factor de balastro	THD máximo	Factor de potencia	Dimensión	Diagrama de conexión							
259259	913701261102	ICN2P59N	59	120 - 277	F96T8	1	72	0.60	1.05	10%	0.98	N	64							
						2*	113	0.95	0.87		0.99									
			17		F17T8	1	21	0.17	1.08		10%			0.99	N	64				
						2*	32	0.26	0.90											
					F25T8	1	29	0.24	1.05								10%	0.99	N	64
						2*	45	0.38	0.89											
496398	913710842709	ICN2P32N	25	120 - 277	F25T8	1	29	0.24	1.05	10%	0.99	N	64							
						2*	45	0.38	0.89											
			32		F32T8	1	37	0.31	1.05					10%	0.99	N	64			
						2*	56	0.49	0.89											
			25 (=32)		F32T8/ES (25 W)	1	28	0.24	1.05					10%	0.99	N	64			
						2*	45	0.38	0.92											
F17T8	2	38		0.32	1.07	15%	0.96	N	65											
	3*	48		0.39	0.92															
284190	913701220209	ICN3P32N	25	120 - 277	F25T8	2	51	0.43	1.03	10%	0.98	N	65							
						3*	67	0.56	0.90											
			32		F32T8	2	65	0.54	1.01					10%	0.99	N	65			
						3*	85	0.71	0.88											
			25 (=32)		F32T8/ES (25 W)	2	51	0.42	1.00					10%	0.99	N	65			
						3*	68	0.58	0.89											
284232	913701220309	ICN4P32N	17	120 - 277	F17T8	3	53	0.45	1.04	10%	0.99	N	66							
						4*	64	0.54	0.93											
			25		F25T8	3	74	0.62	1.01					10%	0.99	N	66			
						4*	89	0.74	0.91											
			32		F32T8	3	93	0.78	1.00					10%	0.99	N	66			
						4*	112	0.93	0.90											
25 (=32)	F32T8/ES (25 W)	3	75	0.62	1.00	10%	0.99	N	66											
		4*	91	0.76	0.90															

Nota: Los valores se especifican al voltaje de entrada menor del rango de cada balastro.

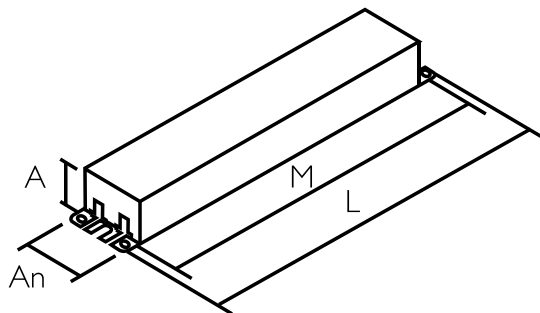
# Balastos

## Balastos electrónicos fluorescentes para T8

### Diagramas de conexión



### Dimensiones (mm)



**Fig. N**  
25 (A) x 33 (An) x 241 (L) x 226 (M)

# Balastros

## Balastros electrónicos fluorescentes para T8

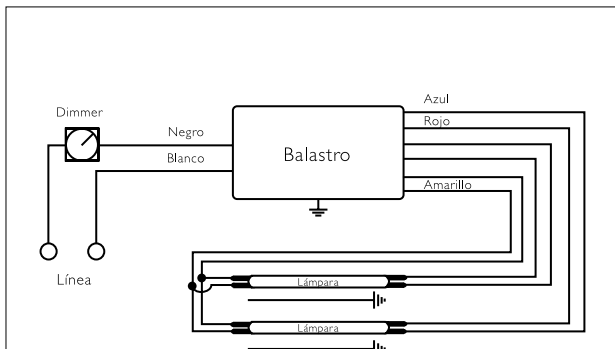


Atenuable MARK 10 para T8

6NC	12NC	Catálogo	Potencia de la lámpara (W)	Voltaje de entrada (V)	Lámpara	No. de lámparas	Potencia de línea (W)	Corriente de línea (A)	Factor de balastro	THD máximo	Factor de potencia	Dimensión	Diagrama de conexión
			17		F17T8		13 - 38	0.32	0.05/1.05				
284059	913710231619	REZ2S325C	25	127	F25T8	2*	13 - 55	0.46		10%	0.99	SC	25
			32		F32T8		15 - 68	0.57	0.05/1.00				

Nota: Los valores se especifican al voltaje de entrada menor del rango de cada balastro.

### Diagramas de conexión



Diag. 25

### Dimensiones (mm)

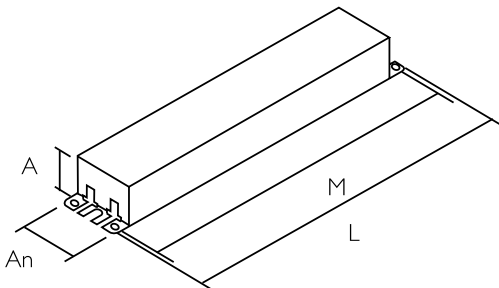


Fig. SC

30 (A) x 43 (An) x 241 (L) x 226 (M)

# Balastos

## Balastos electrónicos fluorescentes para T12

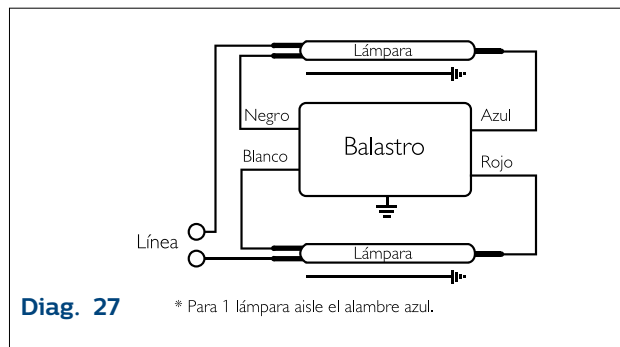


Electrónicos para T12

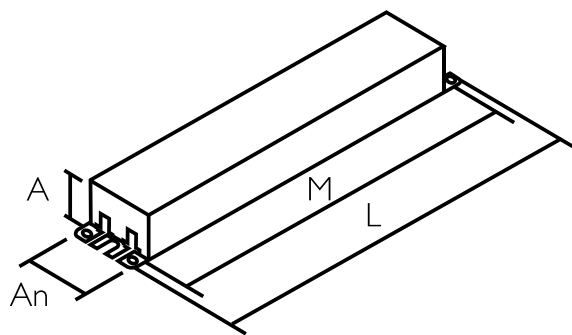
6NC	12NC	Catálogo	Potencia de la lámpara (W)	Voltaje de entrada (V)	Lámpara	No. de lámparas	Potencia de línea (W)	Corriente de línea (A)	Factor de balastro	THD máximo	Factor de potencia	Dimensión	Diagrama de conexión
498055	913701220402	REL239N	30	120	F48T8 Slimline	1 2*	42 65	0.31 0.43	0.98 0.78	30%	0.90	N	27
498063	913701220502	REL275N	60	120	F96T8 Slimline	1 2*	50 82	0.42 0.68	0.72 0.61	30%	0.60	N	27

Nota: Los valores se especifican al voltaje de entrada menor del rango de cada balastro.

### Diagramas de conexión



### Dimensiones (mm)



**Fig. N**

25 (A) x 33 (An) x 241 (L) x 226 (M)

# Balastros

## Balastros electrónicos fluorescentes para CFLni



Electrónicos para lámparas fluorescentes compactas no integradas

6NC	12NC	Catálogo	Potencia de la lámpara (W)	Voltaje de entrada (V)	Lámpara	No. de lámparas	Potencia de línea (W)	Corriente de línea (A)	Factor de balastro	THD máximo	Factor de potencia	Dimensión	Diagrama de conexión		
108670	913710207510	ICF2S13H1LD	13	120 - 277	CFQ13W/ G24q	1*	16	0.13	1.00	10%	0.96	1	160		
						2	29	0.25			0.99				
					CFTR13/ GX24q	1*	16	0.13			0.96				
						2	29	0.25			0.99				
114173	913710208302	ICF2S26H1LD	26	120 - 277	CFM26W/ GX24q	1	29	0.24	1.10	0.98	10%	0.98	1	159	
						2*	54	0.45	1.00			0.99			
					CFM32W/ GX24q	1	36	0.31	0.98			10%			0.98
					CFM42W/ GX24q	1	46	0.38							
					CFQ26W/ G24q	1	27	0.23							
						2*	51	0.43							
301242	913700508419	ICF2S42M2LD	26	120 - 277	CFM26W/ GX24q	2*	55	0.46	1.00	10%	0.98	2	159		
						2*	68	0.57	0.98						
					CFM42W/ GX24q	2*	93	0.78	0.97						
					CFQ26W/ G24q	2*	52	0.43	1.00		0.98				
						1	44	0.37	0.95		0.99				
					FT40W/ 2G11/RS	2*	78	0.66							

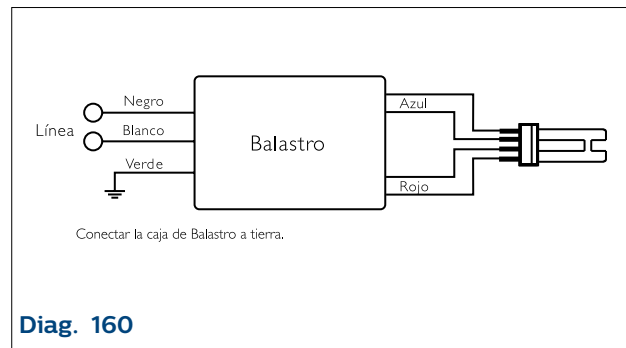
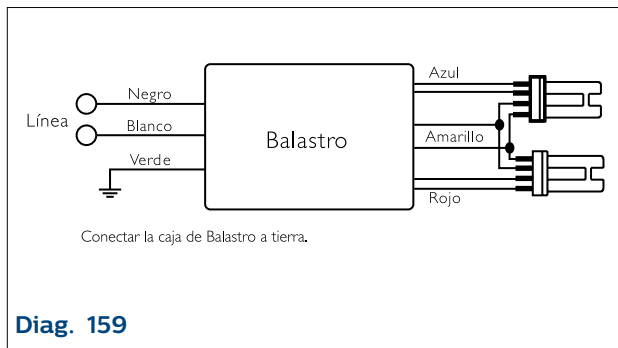
Nota: Los valores se especifican al voltaje de entrada menor del rango de cada balastro.



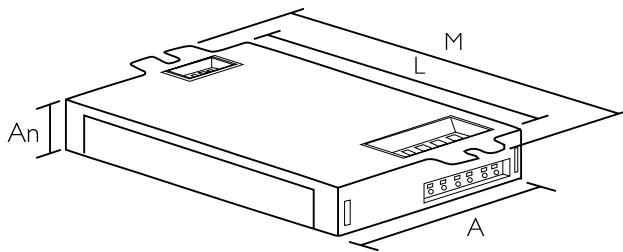
# Balastos

## Balastos electrónicos fluorescentes para CFLni

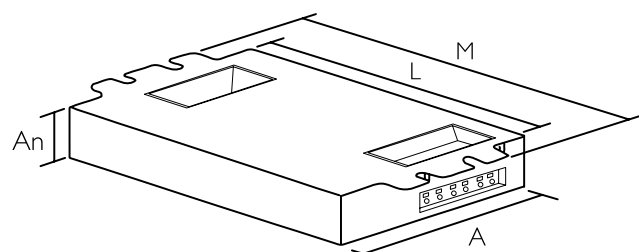
### Diagramas de conexión



### Dimensiones (mm)



**Fig. 1**  
6.1 (A) x 2.5 (An) x 12.6 (L) x 11.7 (M)



**Fig. 2**  
7.6 (A) x 3.3 (An) x 12.6 (L) x 11.7 (M)

# Balastos

## Balastos electrónicos para lámparas HID



### Electrónicos para HID

6NC	12NC	Catálogo	Potencia de la lámpara (W)	Voltaje de entrada (V)	ANSI	No. de lámparas	Potencia de línea (W)	Corriente de línea (A)	Factor de potencia	Distancia max. a la lámpara (m)	Dimensión	Diagrama de conexión
496430	913710259510	IMH39GLF	39	120 - 277	C130/M130	1	44	0.37	0.90	0.91	G	3
496448	913710259810	IMH70GLF	70	120 - 277	C98/M98, C139/M139, M143	1	80	0.67	0.90	1.52	G	3



### Electrónicos para CosmoWhite

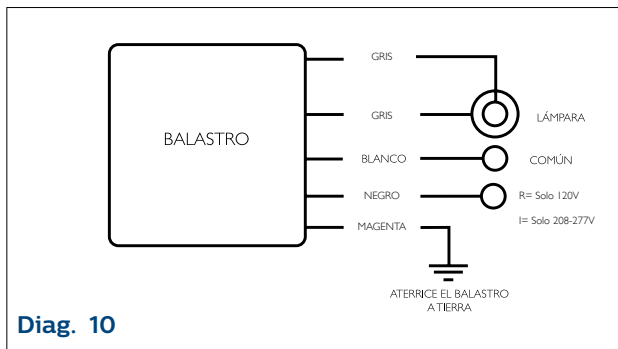
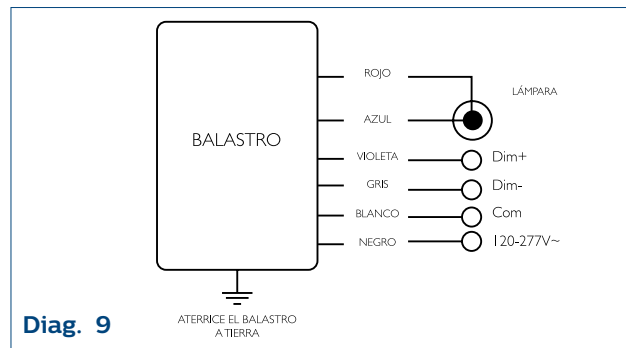
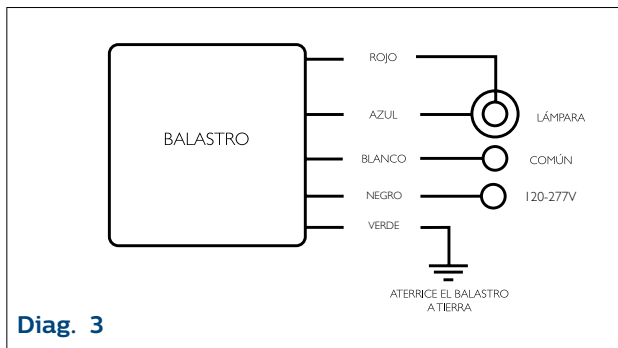
6NC	12NC	Catálogo	Potencia de la lámpara (W)	Voltaje de entrada (V)	ANSI	No. de lámparas	Potencia de línea (W)	Corriente de línea (A)	Factor de potencia	Distancia max. a la lámpara (m)	Dimensión	Diagrama de conexión
505073	913700685469	ICW60QLSM	60	208 - 277	C187	1	67	0.33	0.95	9.14	Q	10
505081	913700685569	ICW90QLSM	90	208 - 277	C188	1	98	0.49	0.95	9.14	Q	10
505107	913700685669	ICW140QLSM	140	208 - 277	C189	1	153	0.75	0.95	9.14	Q	10

Nota: Los valores se especifican al voltaje de entrada menor del rango de cada balastro.

# Balastos

## Balastos electrónicos para lámparas HID

### Diagramas de conexión



LED

Tubos fluorescentes

Fluorescentes compactos no integrados

Alta intensidad de descarga

Balastos

Fluorescentes compactos integrados

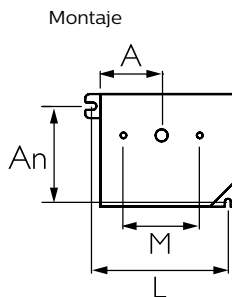
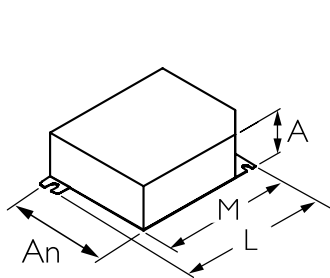
Halogenuros

Inductivos

# Balastos

## Balastos electrónicos para lámparas HID

### Dimensiones (mm)

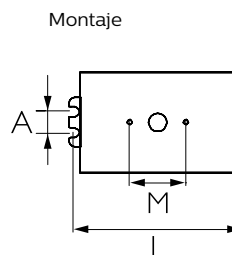
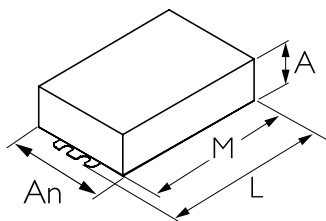


**Fig. G**

30.5 (A) x 76.2 (An) x 96.5 (L) x 88.9 (M)

Montaje

66 (An) x 28.7 (An) x 86.4 (L) x 50.8 (M)

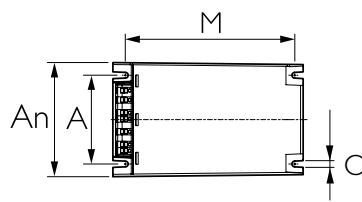
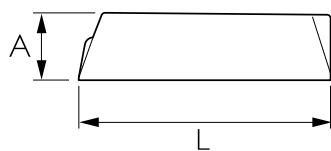


**Fig. H**

38 (A) x 92 (An) x 161 (L) x 144 (M)

Montaje

73 (A) x 152 (L) x 50.8 (M)

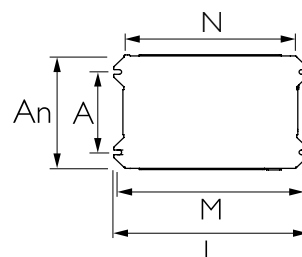
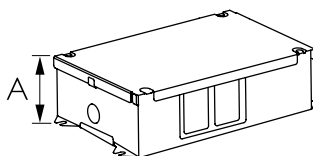


**Fig. Q**

40 (A) x 90 (An) x 150 (L) x 133.6 (M)

Montaje

70 (A) x 4.5 (O)



**Fig. R**

55.8 (A) x 124.5 (An) x 208.3 (L) x 190.5 (N)

Montaje

86.4 (A) x 196 (M)

# Balastos

## Balastos magnéticos para lámparas HID



### Magnéticos para vapor de sodio de alta presión

6NC	12NC	Catálogo	Potencia de la lámpara (W)	Voltaje de entrada (V)	ANSI	Potencia de línea (W)	Corriente de línea (A)	Factor de potencia	Circuito	Dimensión	Diagrama de conexión
496166	913710655909	71A79H8500DMLA	70	127/220	S62	100	0.80	0.90	Autorregulado	D1 A: 44.5 mm B: 85.3 mm	M7
496208	913710655809	71A80H8500DMLA	100	127/220	S54	138	1.07	0.90	Autorregulado	D2 A: 59.7 mm B: 98.8 mm	M8
493783	913710562002	71A9935500DML	100	120/220/240/277	S54	130	1.15	0.90	Alta Reactancia	D1 A: 50.8 mm B: 91.4 mm	K3
496240	913710655709	71A81H8500DMLA	150	127/220	S55	198	1.55	0.90	Autorregulado	D2 A: 77.2 mm B: 115.3 mm	M8
493791	913710562102	71A9936500DML	150	120/220/240/277	S55	188	1.65	0.90	Alta Reactancia	D1 A: 63.5 mm B: 96.5 mm	K3
286674	913701146012	71A82H1500DMLA	250	127/220	S50	295	2.50	0.90	Autorregulado	D3 A: 46.2 mm B: 90.2 mm	M7
244434	913710664002	71A8291500DMLA	250	120/208/240/277	S50	295	2.50	0.90	Autorregulado	D3 A: 45.7 mm B: 87.6 mm	M8
493809	913710562202	71A9937500DML	400	120/220/240/277	S51	464	3.55	0.90	Autorregulado	D3 A: 58.2 mm B: 101.6 mm	M
496323	913710551219	71A8493500DMLA	400	120/208/240/277	S51	464	3.80	0.90	Autorregulado	D3 A: 67.3 mm B: 109.2 mm	M7



### Magnéticos para vapor de sodio de alta presión - bajas pérdidas

6NC	12NC	Catálogo	Potencia de la lámpara (W)	Voltaje de entrada (V)	ANSI	Potencia de línea (W)	Corriente de línea (A)	Factor de potencia	Circuito	Dimensión	Diagrama de conexión
496224	913710616202	71A80J9500DML	100	220/240	S54	124	0.59	0.90	Autorregulado	D2 A: 71.6 mm B: 112.8 mm	M7

Nota: Los valores se especifican al voltaje de entrada menor del rango de cada balastro.

# Balastros

## Balastros magnéticos para lámparas HID



### Magnéticos para aditivos metálicos

6NC	12NC	Catálogo	Potencia de la lámpara (W)	Voltaje de entrada (V)	ANSI	Potencia de línea (W)	Corriente de línea (A)	Factor de potencia	Circuito	Dimensión	Diagrama de conexión
349316	913710486802	71A52H2500DML	70	120/220/240	M98	95	0.85	0.90	Alta Reactancia	D1 A: 36.8 mm B: 69.9 mm	K
482471	913710490702	71A53H0500DML	100	127/220	M90/M140	129	1.00	0.90	Alta Reactancia	D1 A: 43.2 mm B: 73.7 mm	K
495853	913710489909	71A5390500DML	100	120/208/240/277	M90/M140	129	1.15	0.90	Alta Reactancia	D2 A: 38.1 mm B: 77.9 mm	K4
495911	913701105519	71A55H0500DML	175/150	127/220	M57/M107	210	1.80	0.90	Autorregulado	D2 A: 60.9 mm B: 98.3 mm	A7
495895	913710494709	71A5590500DML	175/150	120/208/240/277	M57/M107	210	1.80	0.90	Autorregulado	D2 A: 60.9 mm B: 100.3 mm	A6
352641	913701113102	71A57H0500DMLA	250	127/220	M58	295	2.60	0.90	Autorregulado	D3 A: 41.9 mm B: 80.0 mm	A6
244418	913710663902	71A5790500DMLA	250	120/208/240/277	M58	298	2.50	0.90	Autorregulado	D3 A: 38.1 mm B: 80.0 mm	A1
496075	913701113209	71A60H1500DMLA	400	127/220	M59	454	3.90	0.90	Autorregulado	D3 A: 54.4 mm B: 102.9 mm	M8
496000	913710662009	71A6041500DMLA	400	480	M59	462	1.00	0.90	Autorregulado	D3 A: 54.1 mm B: 101.6 mm	A1
496034	913710508319	71A6091500DMLA	400	120/208/240/277	M59	455	4.00	0.90	Autorregulado	D3 A: 54.1 mm B: 101.6 mm	A6
496141	913710598902	71A65J0500ML	1000	220	M47	1080	4.90	0.90	Autorregulado	D3 A: 84.3 mm B: 133.4 mm	A6
496083	913710574310	71A6542500ML	1000	480	M47	1080	2.25	0.90	Autorregulado	D4 A: 66.0 mm B: 114.3 mm	A
496091	913710417011	71A6590500ML	1000	120/208/240/277	M47	1070	9.00	0.90	Autorregulado	D3 A: 84.3 mm B: 133.4 mm	A1
496125	913710662602	71A6592500MLA	1000	120/208/240/277	M47	1080	9.00	0.90	Autorregulado	D4 A: 77.5 mm B: 127 mm	A1
496158	913710652819	71A6792500MLA	1500	120/208/240/277	M48	1610	13.4	0.90	Autorregulado	D5 A: 119.4 mm B: 170.2 mm	A1

Nota: Los valores se especifican al voltaje de entrada menor del rango de cada balastro.

# Balastos

## Balastos magnéticos para lámparas HID



### Magnéticos para aditivos metálicos encendido de pulso

6NC	12NC	Catálogo	Potencia de la lámpara (W)	Voltaje de entrada (V)	ANSI	Potencia de línea (W)	Corriente de línea (A)	Factor de potencia	Circuito	Dimensión	Diagrama de conexión
495903	913710495210	71A5593500DML	175	120/208/240/277	M137/M152	208	1.80	0.90	Autorregulado	D1 A: 56.9 mm B: 88.9 mm	M
495945	913710640119	71A5792500DMLA	250	120/208/240/277	M138/M153	291	2.50	0.90	Autorregulado	D3 A: 38.1 mm B: 78.7 mm	M7
495978	913710501809	71A5892500DMLA	320	120/208/240/277	M132/M154	368	3.25	0.90	Autorregulado	D3 A: 45.7 mm B: 92.7 mm	M7
496042	913710662509	71A6092500DMLA	400	120/208/240/277	M135/M155	452	3.80	0.90	Autorregulado	D3 A: 53.3 mm B: 104.1 mm	M8



### Magnéticos para SON-T-PIA y Master CityWhite

6NC	12NC	Catálogo	Potencia de la lámpara (W)	Voltaje de entrada (V)	ANSI	Potencia de línea (W)	Corriente de línea (A)	Factor de potencia	Circuito	Dimensión	Diagrama de conexión
285601	913701147502	71A9917500DML	100	220/240	SON-T-PIA 100/ MCW 100	112	0.52	0.90	Reactor	D6 A: 50.8 mm B: 82.6 mm	G
285627	913701147602	71A9918500DML	150	220/240	SON-T-PIA 150/ MCW 150	167	0.78	0.90	Reactor	D6 A: 69.6 mm B: 104.1 mm	G
291955	913701150202	71A99J7500DML	70	127/220/240	SON-T-PIA 70/ MCW 70	86	0.70	0.90	Autorregulado	D2 A: 60.9 mm B: 97.8 mm	M
291971	913701148902	71A99J9500DML	100	127/220/240	SON-T-PIA 100/ MCW 100	120	0.97	0.90	Autorregulado	D3 A: 62.9 mm B: 95.3 mm	M

Nota: Los valores se especifican al voltaje de entrada menor del rango de cada balastro.

# Balastos

## Balastos magnéticos para lámparas HID

### Diagramas de conexión

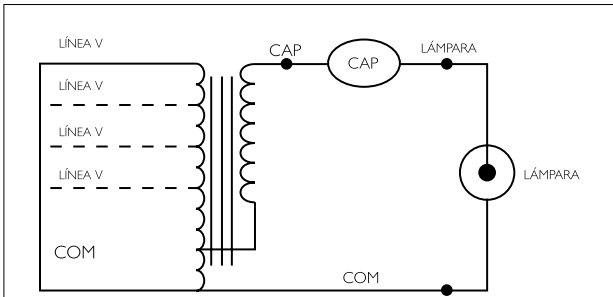


Fig. A

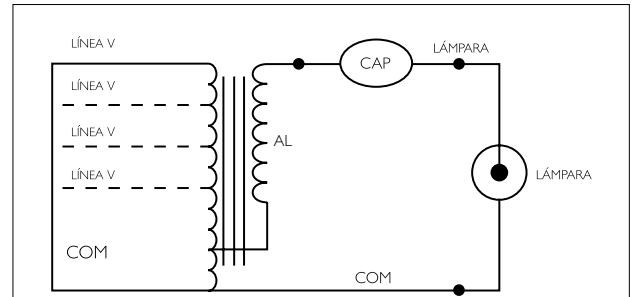


Fig. A1

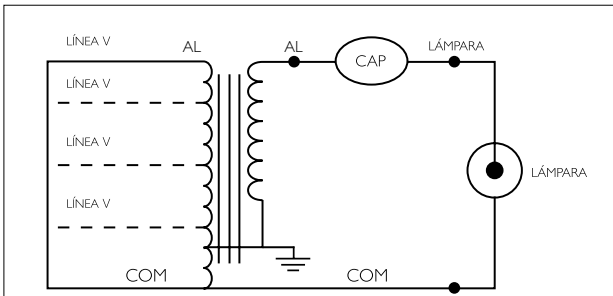
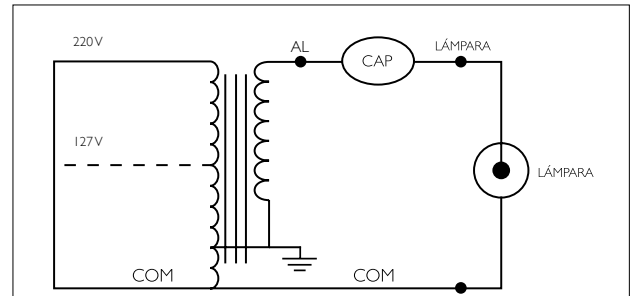


Fig. A6



Diag. A7

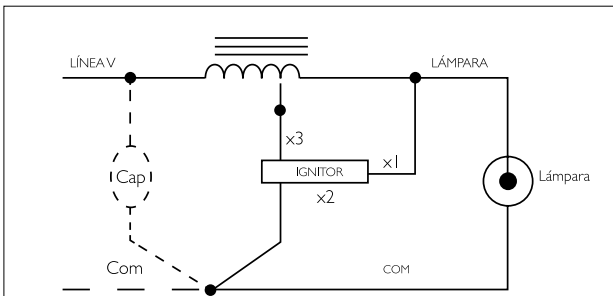
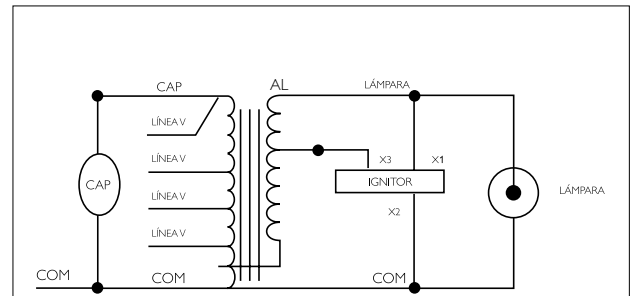


Fig. G



Diag. K

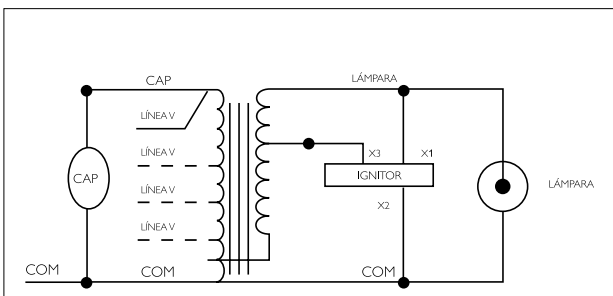
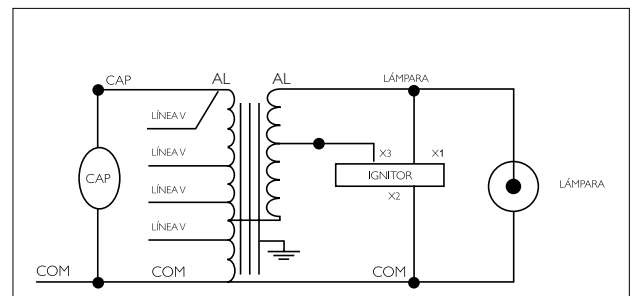


Fig. K3



Diag. K4



# Balastos

## Balastos magnéticos para lámparas HID

### Diagramas de conexión

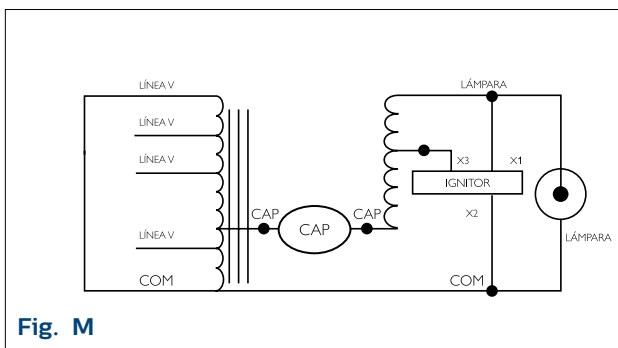


Fig. M

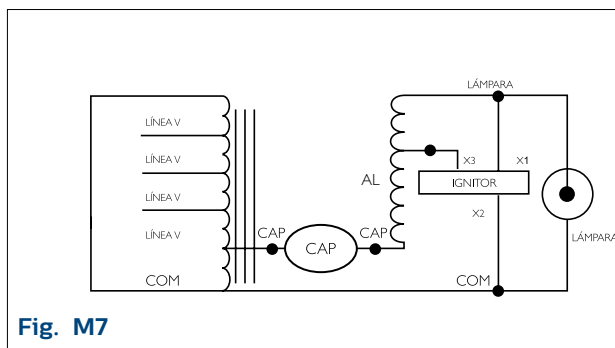


Fig. M7

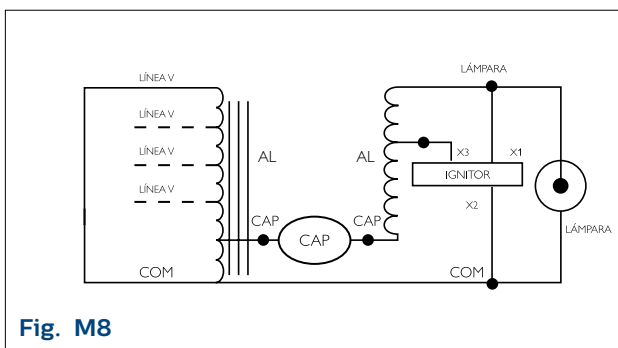


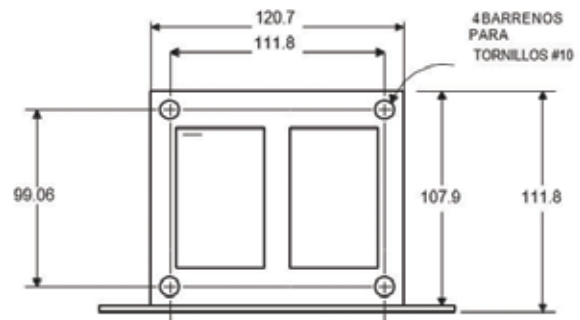
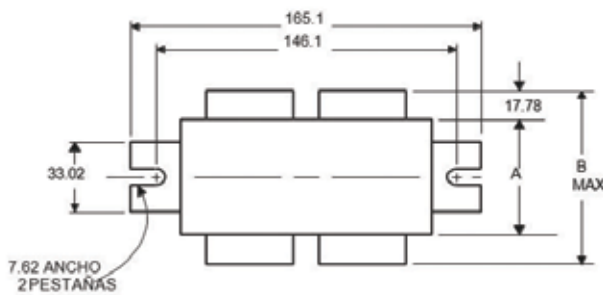
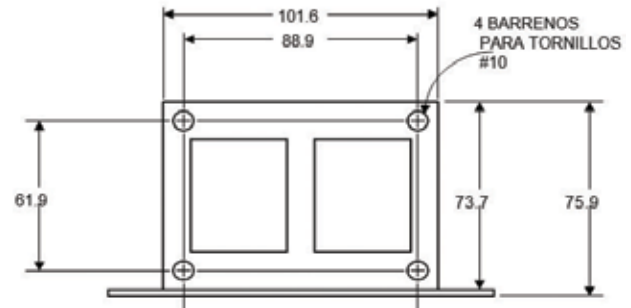
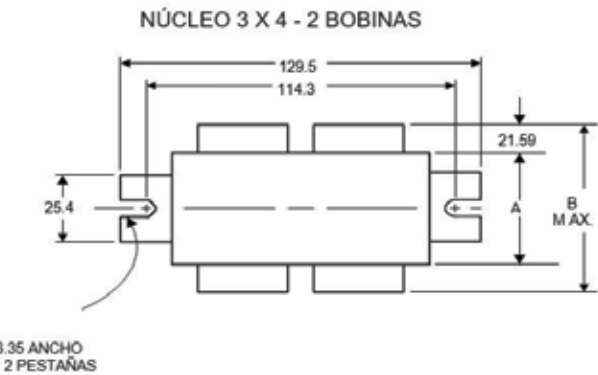
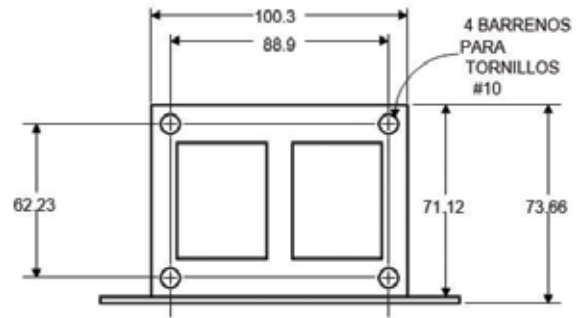
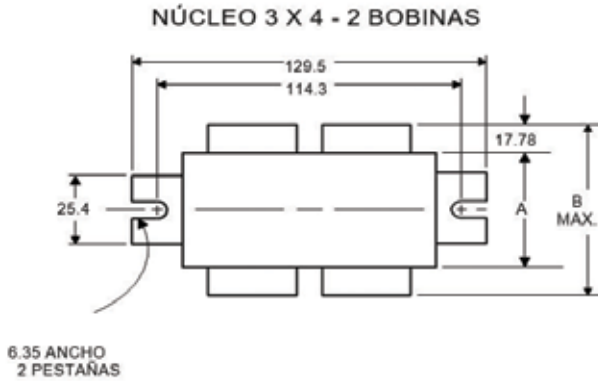
Fig. M8



# Balastos

## Balastos magnéticos para lámparas HID

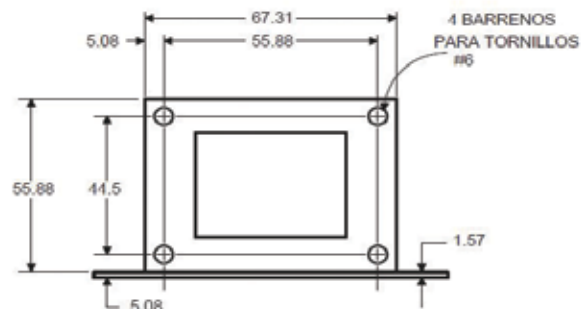
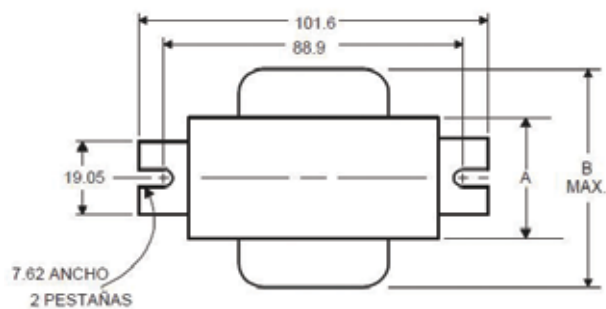
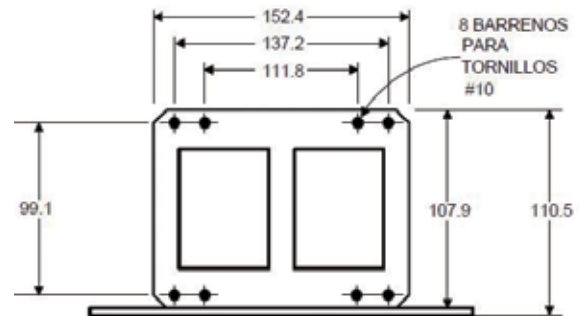
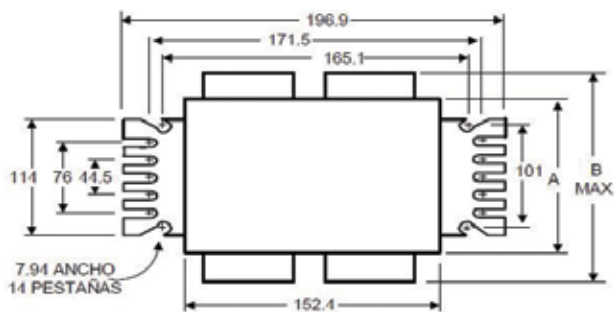
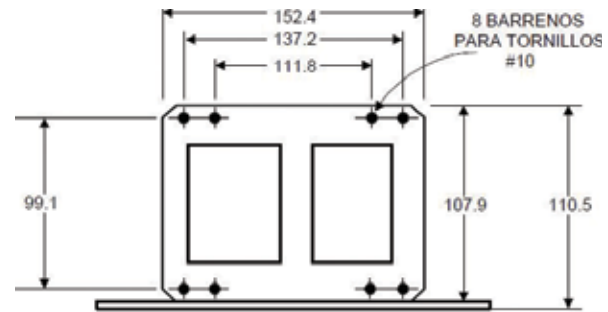
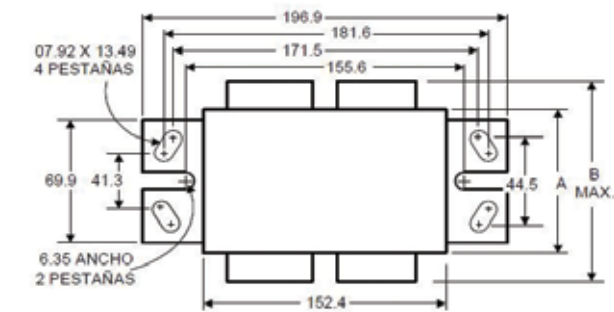
Dimensiones (mm)



# Balastos

## Balastos magnéticos para lámparas HID

Dimensiones (mm)



# Balastros

## Emergencia



### Balastros de emergencia para lámparas fluorescentes

6NC	12NC	Catálogo	Cantidad de lámparas	Voltaje de entrada (V)	Flujo en emergencia (lm)	Tiempo de emergencia (min)	Tiempo de recarga (hrs)	Dimensión
505040	913702451501	LUMICON1E	1 T8 32-40W	120/277	350-450	90	24	B Can
501387	913710851103	B90	1 T8 32-40W	120/277	500-600	90	24	B Can
259267	913702444101	LUMICON4E	1-2 T8 32-40W	120/277	600-700	90	24	B Can
291930	913702448501	B50ELCBLK74	1-2 T8 17-40W	120-277	1100-1400	90	24	B2 Can
196329	913710839502	LP550	1 T5 21-54W 1 T8 32-40W	120/277	390-700	90	24	LP Can
217000	913710840902	LP600	1 T5 21-54W 1 T8 32-40W	120/277	600-1325	90	24	LP Can

Nota: Los valores se especifican al voltaje de entrada menor del rango de cada balastro.

### Dimensiones (mm)

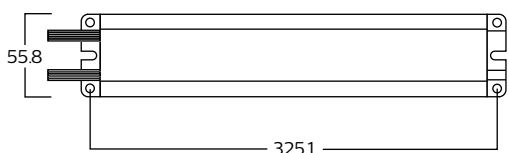
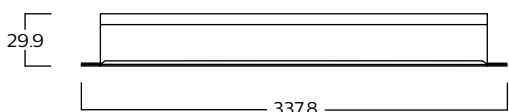


Fig. B Can

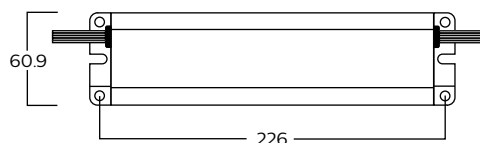
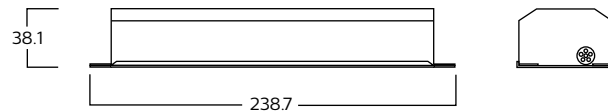


Fig. B2 Can

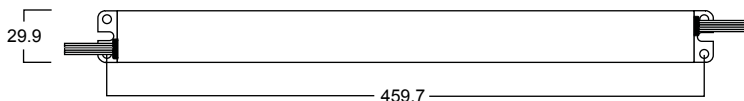
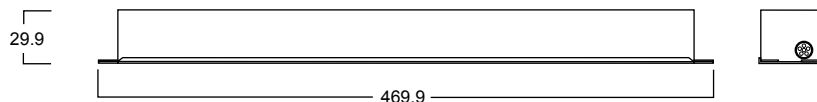


Fig. LP Can

# Balastros

## Emergencia



### Inversores de emergencia para lámparas y luminarios LED

6NC	12NC	Catálogo	Carga máxima en operación normal (W)	Voltaje de entrada (V)	Voltaje de salida (V)	Tiempo de emergencia (min)	Tiempo de recarga (hrs)	Dimensión
109074	913701233802	ELIS20	20 (1 equipo)	120/277	120/277	90	24	A
502419	913702452901	ELIS100120	100	120	120	90	24	B
502401	913702453001	ELIS100277	100	277	277	90	24	B
516864	913702464001	ELIS250	250	120/277	120/277	90	24	C

Nota: Los valores se especifican al voltaje de entrada menor del rango de cada balastro.

### Dimensiones (mm)

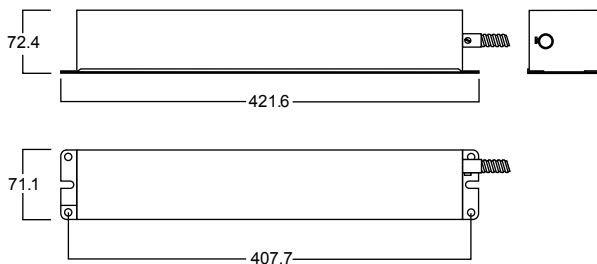


Fig. A

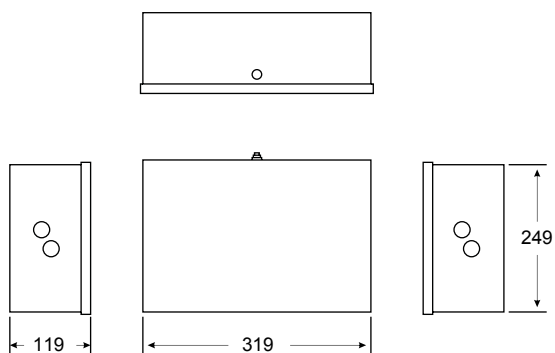


Fig. B

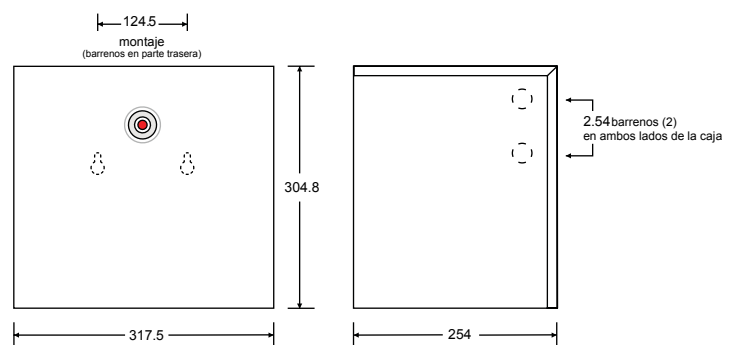


Fig. C

Lámparas  
fluorescentes  
compactas  
integradas

LED

Tubos  
fluorescentes

Fluorescentes  
compactos  
no integrados

Alta intensidad  
de descarga

Balastos

Fluorescentes  
compactas  
integradas

Halógenas

Incandescentes

# Fluorescentes compactas integradas

## Ahorrradores de Energía



Mini Twister 12W

6NC	12NC	Potencia (W)	Equivalencia (W)	Voltaje (V)	Bulbo	Base	IRC	Temp. color (K)	Tamaño (mm)	Vida útil promedio (hrs)	Flujo luminoso (lm)
462713	929689001007	12	= 50	127	T2	E26/E27	80	6 500	94.5	8 000	660
462721	929689000906	12	= 50	127	T2	E26/E27	80	2 700	94.5	8 000	665



Twister 13W

6NC	12NC	Potencia (W)	Equivalencia (W)	Voltaje (V)	Bulbo	Base	IRC	Temp. color (K)	Tamaño (mm)	Vida útil promedio (hrs)	Flujo luminoso (lm)
335364	929689780101	13	= 60	127	T3	E26/E27	80	4 000	94.5	8 000	810
541086	929689781101	13	60	110-127	T3	E26 /E27	80	2 700	95	10 000	820



Twister 23W

6NC	12NC	Potencia (W)	Equivalencia (W)	Voltaje (V)	Bulbo	Base	IRC	Temp. color (K)	Tamaño (mm)	Vida útil promedio (hrs)	Flujo luminoso (lm)
454850	929689001602	23	= 90	127	T3	E26/E27	80	6 500	115	8 000	1 380
462754	929689001507	23	= 90	127	T3	E26/E27	80	2 700	115	8 000	1 380



Twister 27W

6NC	12NC	Potencia (W)	Equivalencia (W)	Voltaje (V)	Bulbo	Base	IRC	Temp. color (K)	Tamaño (mm)	Vida útil promedio (hrs)	Flujo luminoso (lm)
462788	929689989108	27	= 110	127V	T3	E26/E27	80	6 500	123	8 000	1 760



# Fluorescentes compactas integradas

## Ahorradores de Energía



3/4 Pack - Twister 13W

6NC	12NC	Potencia (W)	Equivalencia (W)	Voltaje (V)	Bulbo	Base	IRC	Temp. color (K)	Tamaño (mm)	Vida útil promedio (hrs)	Flujo luminoso (lm)	Comentarios
456301	929689780105	13	60	110-127	T3	E26 /E27	80	4 100	95	10 000	820	Paquete de 3
541094	929689781102	13	60	110-127	T3	E26 /E27	80	2 700	95	10 000	820	Paquete de 3
542043	929689781203	13	60	110-127	T3	E26 /E27	80	4 100	95	10 000	820	Paquete de 4
541100	929689781103	13	60	110-127	T3	E26 /E27	80	2 700	95	10 000	820	Paquete de 4



3 Pack - Twister 23W

6NC	12NC	Potencia (W)	Equivalencia (W)	Voltaje (V)	Bulbo	Base	IRC	Temp. color (K)	Tamaño (mm)	Vida útil promedio (hrs)	Flujo luminoso (lm)	Comentarios
542019	929689781302	23	90	110-127	T3	E26 /E27	80	6 500	95	8 000	1 450	Paquete de 3



Twister Highlumen 42W

6NC	12NC	Potencia (W)	Equivalencia (W)	Voltaje (V)	Bulbo	Base	IRC	Temp. color (K)	Tamaño (mm)	Vida útil promedio (hrs)	Flujo luminoso (lm)
462796	929689989202	42	= 170	127	T3	E26/E27	80	2 700	203	8 000	2 800
459198	929689989303	42	= 170	127	T3	E26/E27	80	6 500	203	8 000	2 650



Twister Highlumen 65W

6NC	12NC	Potencia (W)	Equivalencia (W)	Voltaje (V)	Bulbo	Base	IRC	Temp. color (K)	Tamaño (mm)	Vida útil promedio (hrs)	Flujo luminoso (lm)
335406	929676103001	65	= 250	127	T5	E26/E27	80	6 500	220	10 000	4 000



# Fluorescentes compactas integradas

## Tipos de bases / bulbos

---



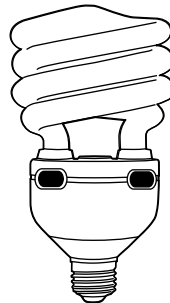
MiniTwister T2

E26/E27



Twister T3

E26/E27



Twister High Lumen T5

E26/E27

Tipos de bulbo

Tipos de base

LED

Tubos fluorescentes

Fluorescentes compactos no integrados

Alta intensidad de descarga

Balastos

Fluorescentes compactos integrados

Halógenos

Incandescentes

# Lámparas halógenas

LED

Tubos fluorescentes

Fluorescentes compactos no integrados

Alta intensidad de descarga

Balastos

Fluorescentes compactos integrados

Halógenas

Incandescentes



# Halógenas



## Reflector R111

6NC	12NC	Potencia (W)	Voltaje (V)	Bulbo	Base	Grados de apertura (D)	Temp. color (K)	Tamaño (mm)	Vida útil promedio (hrs)	Candelas (cd)	Comentarios
125310	924065117102	50	12	R111	G53	24	3 000	67	3 000	4 100	Dimeable



## Dicrónica Essential Line MR16

6NC	12NC	Potencia (W)	Voltaje (V)	Bulbo	Base	Grados de apertura (D)	Temp. color (K)	Tamaño (mm)	Vida útil promedio (hrs)	Candelas (cd)	Comentarios
128900	924049717182	50	12	MR16	GU5.3	36	3 000	46	2 000	1 200	Dimeable



## Dicrónicas JDR & Twistline

6NC	12NC	Potencia (W)	Voltaje (V)	Bulbo	Base	Grados de apertura (D)	Temp. color (K)	Tamaño (mm)	Vida útil promedio (hrs)	Candelas (cd)	Comentarios
164129	924883336382	50	120	MR16	E26/E27	30	2 900	64	2 000	400	Dimeable
164095	924712536183	50	120-130	MR16	GU10	100	2 800	48	2 000	400	Dimeable

# Halógenas



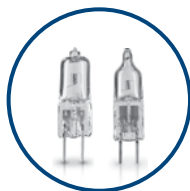
## Reflector PAR20

6NC	12NC	Potencia (W)	Voltaje (V)	Bulbo	Base	Grados de apertura (D)	Temp. color (K)	Tamaño (mm)	Vida útil promedio (hrs)	Candelas (cd)	Comentarios
291179	924710336383	50	120	PAR20	E26/E27	100	2 800	105	3 000	900	Dimeable



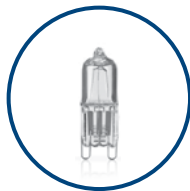
## Reflector PAR38

6NC	12NC	Potencia (W)	Voltaje (V)	Bulbo	Base	Grados de apertura (D)	Temp. color (K)	Tamaño (mm)	Vida útil promedio (hrs)	Candelas (cd)	Comentarios
291153	924712836383	100	120	PAR38	E26/E27	100	2 800	135.5	3 000	3 200	Dimeable



## Cápsula Capsuline

6NC	12NC	Potencia (W)	Voltaje (V)	Bulbo	Base	Grados de apertura (D)	Temp. color (K)	Tamaño (mm)	Vida útil promedio (hrs)	Candelas (cd)	Comentarios
163329	924062217186	20	12-24	T3	GY6.35	n/a	2 900	31.8	2 000	310	Empaque de 3 lámparas
163337	924062017186	50	12-24	T4	GY6.35	n/a	2 900	44	2 000	800	Empaque de 3 lámparas

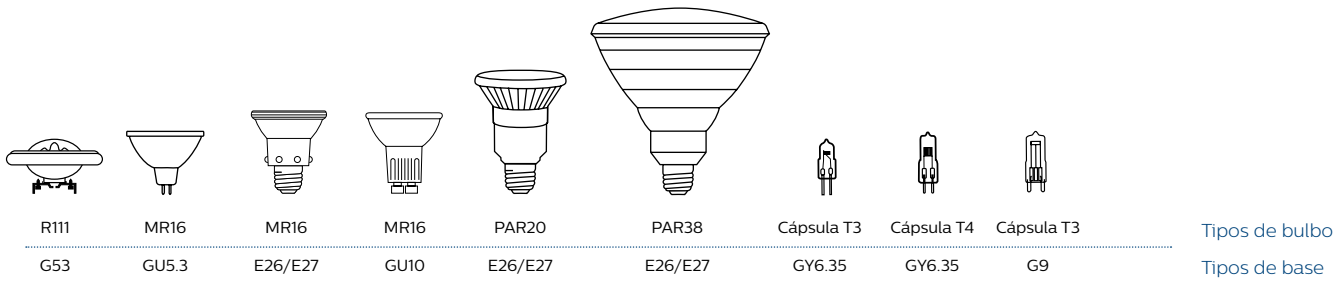


## Cápsula Clickline

6NC	12NC	Potencia (W)	Voltaje (V)	Bulbo	Base	Grados de apertura (D)	Temp. color (K)	Tamaño (mm)	Vida útil promedio (hrs)	Candelas (cd)	Comentarios
242552	924889736381	40	12	T13	G9	n/a	2 900	51	3 000	300	Dimeable

# Halógenas

## Tipos de bases / bulbos





# Lámparas incandescentes

Tubos fluorescentes

Fluorescentes compactos no integrados

Alta intensidad de descarga

Balastos

Fluorescentes compactos integrados

Incandescentes

# Incandescentes

## Reflectores



Reflector R20

6NC	12NC	Potencia (W)	Voltaje (V)	Bulbo	Base	Acabado	Tamaño (mm)	Vida útil promedio (hrs)	Flujo luminoso (lm)	Comentarios
223149	925154636305	45	120	R20	E26/E27	Frosteado	100	2 000	385	Paquete de 3 lámparas



Reflector BR30

6NC	12NC	Potencia (W)	Voltaje (V)	Bulbo	Base	Grados de apertura (D)	Acabado	Tamaño (mm)	Vida útil promedio (hrs)	Flujo luminoso (lm)
248765	920681036369	65	120	BR30	E26	55	Frosteado	137	2 000	620

LED

Tubos fluorescentes

Fluorescentes compactos no integrados

Alta intensidad de descarga

Balastos

Fluorescentes compactos integrados

Halogenuros

Incandescentes

# Incandescentes

## Decorativas



Vela B35

6NC	12NC	Potencia (W)	Voltaje (V)	Bulbo	Base	Grados de apertura (D)	Acabado	Tamaño (mm)	Vida útil promedio (hrs)	Flujo luminoso (lm)	Comentarios
399881	921491535609	40	125-130	B35	E14	100	Claro	97	1000	480	Dimeable
163394	921488735592	25	125	B35	E26/E27		Claro	97	1000	240	
163410	925290435592	40	125	B35	E26/E27		Claro	97	1000	460	



Vela B10.5

6NC	12NC	Potencia (W)	Voltaje (V)	Bulbo	Base	Grados de apertura (D)	Acabado	Tamaño (mm)	Vida útil promedio (hrs)	Flujo luminoso (lm)	Comentarios
168245	925288336308	25	120	B10.5	E12	n/a	Claro	103	2000	150	Paquete de 2 Lámparas
168252	925288536307	40	120	B10.5	E12	n/a	Claro	103	2000	300	Paquete de 2 Lámparas



Vela BA9.5

6NC	12NC	Potencia (W)	Voltaje (V)	Bulbo	Base	Grados de apertura (D)	Acabado	Tamaño (mm)	Vida útil promedio (hrs)	Flujo luminoso (lm)	Comentarios
167601	925240536307	40	120	BA9.5	E26/E27	n/a	Claro	103	2000	300	Paquete de 4 Lámparas



Vela BA9

6NC	12NC	Potencia (W)	Voltaje (V)	Bulbo	Base	Grados de apertura (D)	Acabado	Tamaño (mm)	Vida útil promedio (hrs)	Flujo luminoso (lm)	Comentarios
167205	925251136317	40	120	BA9	E12	n/a	Claro	106	2000	300	Paquete de 4 Lámparas



Corona P45

6NC	12NC	Potencia (W)	Voltaje (V)	Bulbo	Base	Grados de apertura (D)	Acabado	Tamaño (mm)	Vida útil promedio (hrs)	Flujo luminoso (lm)	Comentarios
163477	925186535592	40	125	P45	E26/E27	n/a	Blanco	73	1000	415	



# Incandescentes

## Usos especiales



Corona P45

6NC	12NC	Potencia (W)	Voltaje (V)	Bulbo	Base	Grados de apertura (D)	Acabado	Tamaño (mm)	Vida útil promedio (hrs)	Flujo luminoso (lm)	Comentarios
163469	923268735892	40	127	P45	E26/E27	n/a	Claro	73	1000	455	Uso en refrigeradores



Anuncios S14

6NC	12NC	Potencia (W)	Voltaje (V)	Bulbo	Base	Grados de apertura (D)	Acabado	Tamaño (mm)	Vida útil promedio (hrs)	Flujo luminoso (lm)	Comentarios
393645	925293636103	10	130	S14	E26/E27	n/a	Claro	89	1150	82	

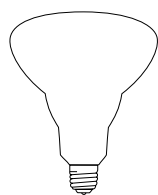


Luz de Noche C7

6NC	12NC	Potencia (W)	Voltaje (V)	Bulbo	Base	Grados de apertura (D)	Acabado	Tamaño (mm)	Vida útil promedio (hrs)	Flujo luminoso (lm)	Comentarios
257063	925255536323	4	120	C7	E12	n/a	Claro	54	3000	16	Luz de noche

# Incandescentes

## Tipos de bases / bulbos



BR30

E26/E27



B35

E26/E27



B10.5

E12



BA9.5

E26/E27



BA9

E12

Tipos de bulbo

Tipos de base



P45

E26/E27



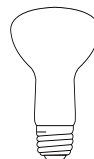
S14

E26/E27



C7

E26/E27



R20

E26/E27

Tipos de bulbo

Tipos de base

## Acabados



CLARO



BLANCO



FROSTEADO  
BLANCO



# Contáctenos

Philips Lighting México pone a su disposición diferentes canales de comunicación a fin de brindarle un mejor servicio.

## Servicio al Cliente

A través de nuestras líneas de servicio al cliente usted podrá hacer consultas sobre sus órdenes de compra, nuestras existencias, tiempos de entrega y otros temas relacionados con el estado de sus pedidos.

Teléfonos:

(+55) 5269 9119

(+55) 5269 9025

(+55) 5269 9127

(+55) 5269 9032

(+55) 5269 9031

## Smartlight

A través de nuestra línea gratuita usted podrá hacer consultas sobre información técnica, inscribirse en nuestros cursos y programas de capacitación, tramitar la solicitud de garantías, en registro y seguimiento de quejas y reclamos.

## Línea Gratuita: 01800 508 9000

Tel. (+55) 5269 9139

[smartlight.mexico@signify.com](mailto:smartlight.mexico@signify.com)





Philips Mexicana S.A. de C.V.  
Av. La Palma No. 6 Col, San Fernando  
La Herradura, 52784  
Huixquilucan, Estado de México  
Línea de atención al Cliente: 01 800 508 9000 o 5269 9139  
smartlight.mexico@signify.com  
www.lighting.philips.com.mx

Fecha de publicación: Enero 2019