



PHILIPS

Luminarios
Profesionales

Interiores

2019

Soluciones profesionales
**en iluminación
interior**

Indice

Soluciones profesionales para **iluminación interior**

Downlights



Calculite
Cylinder 14

Calculite 4"
Gen 3 16

Calculite 6"
Gen 3 20

Calculite 7"
Gen 3 24

LuxSpace
Round 28

LuxSpace
Square 30

Green
Space 5 32

Highbays



FBX 36

BY698 40

HBX 42

APX 44

Essential LED
BY018P 46

Empotrados



FluxGrid 50

EvoGrid 54

T-Grid
LED 58

HP90
LED 60

DuaLED 62

ArcForm 64

Essential LED
RC091 68

Proyectores



Alcyon
Multipoint 72

Alcyon
Projector 76

SpotLED
Multipoint 80

SpotLED
Projector 84

Downlights

Highbays

Empotrados

Proyectores

Sistemas Lineales

Superficie

Suspendidos

Waterproof

Downlights

Highbays

Empotrados

Proyectores

Sistemas lineales

Superficie

Suspendidos

Waterproof

Sistemas lineales



FluxStream Strip 90 FluxStream Wraparound 92 LBX 94 TruGroove Empotrado 96 Microsquare Gen 2 98

Superficie



Wrap OW LED 104 Jump 106

Suspendidos



Boldplay 110 Chopstick 112 Floatplane 114 Jump 116 Smart Balance 118 Sync 120 TruGroove 122

Waterproof



DWAE LED 126 WT118C 130 TCW063 132 Essential LED WT036C 134



Líder mundial en iluminación LED

El mundo está cambiando y nosotros cambiamos con él. Como la mayor empresa de LED del planeta, hacemos avanzar la tecnología con innovadoras soluciones de iluminación. Invertimos un 20% más en investigación y desarrollo que nuestros competidores más cercanos para ofrecerte las últimas novedades digitales.

Nuestro enfoque de la tecnología digital nos permite conectar luces LED a controles, redes, dispositivos y aplicaciones. Ahora, los clientes pueden crear asombrosas experiencias de iluminación y obtener excelentes resultados empresariales ahorrando un 80% de energía respecto a bombillas tradicionales

Al mismo tiempo que invertimos en tecnología digital, continuamos desarrollando nuestras gamas de luminarias y lámparas LED. Hemos logrado nuevas economías de escala en lámparas LED de bajo coste, para permitir que nuestros clientes adquieran iluminación de alta calidad a buen precio.

Mediante el avance continuo de nuestros sistemas y servicios de iluminación, estamos abriendo nuevas puertas para clientes de todo el mundo. Nuestros conceptos LED se están adoptando con mayor rapidez en los sectores minoristas y de exteriores, pero estamos impulsando la innovación en todos los sectores. Estamos creando un encuentro entre las luces LED, los controles, las redes, los dispositivos y las aplicaciones, creando incontables maneras nuevas para ahorrar energía.



Estamos en una posición privilegiada para dar forma al mercado

Philips Lighting está esculpiendo el futuro de la iluminación. Como una de las pocas empresas que operan en una diversa gama de disciplinas tecnológicas, somos líderes globales en iluminación conectada.

Nuestro enfoque se está desplazando de los productos individuales a servicios y sistemas de iluminación mediante LED conectada, luminarias LED y lámparas LED para los mercados de consumo. Promoviendo estas tecnologías podemos dar a nuestros clientes la capacidad de crear, innovar y trabajar de manera más eficaz.

Nuestra cadena de valor digital



Impulsamos la innovación en sistemas y servicios de iluminación.

Nuestro propósito es:



Continuar liderando y ganando notoriedad en el mercado de luminarias LED y mantener una presencia regional fuerte para la personalización de productos en función de las necesidades de los mercados locales.



Desarrollar los mejores sistemas de su clase conectando hogares, empresas y conocimientos sobre aplicaciones de iluminación.



Ofrecer servicios más allá de la instalación y la puesta en marcha, tales como el mantenimiento, la medición y la verificación de redes.



Luz más allá de la **iluminación**

La industria de la iluminación está experimentando su segunda gran transformación en los últimos veinte años. La primera, que comenzó a finales de los 90, introdujo los LED, con su gran luminosidad y eficiencia energética, a toda la gama de aplicaciones de iluminación profesional.

La segunda transformación, que se está desarrollando ahora, se basa en la naturaleza digital de la tecnología LED para unir la iluminación y las infraestructuras IT, permitiendo que los sistemas de iluminación participen en el IoT.





Soluciones de iluminación interior

Nuestras soluciones de iluminación, están transformando la iluminación en un mundo totalmente digital que permite conectar personas, lugares y dispositivos.

Conectando las luces LED a controles inteligentes, redes, dispositivos y aplicaciones, podemos ayudar a nuestros clientes a conseguir nuevos niveles de eficiencia energética, creando nuevas experiencias de iluminación asombrosas y resultados empresariales sobresalientes.

Puedes contar con que entenderemos tus objetivos y te ayudaremos a especificar y ejecutar soluciones perfectas que garanticen la iluminación ideal.

Downlights

Highbays

Empotrados

Proyectores

Sistemas lineales

Superficie

Suspendidos

Waterproof



Soluciones de iluminación interior

Downlights



Calculite
Cylinder **14**



Calculite 4"
Gen 3 **16**



Calculite 6"
Gen 3 **20**



Calculite 7"
Gen 3 **24**



Green
Space 5 **32**



LuxSpace
Square **30**



LuxSpace
Round **28**



Calculite High Lumen Cylinder

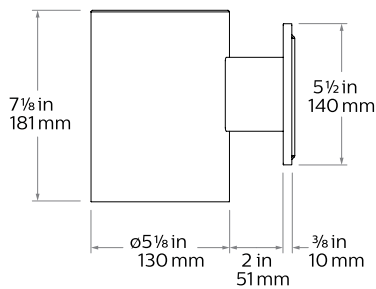
Luminario tipo downlight de alta especificación de 4" o 6" de apertura, para suspender o sobreponer.

Características técnicas

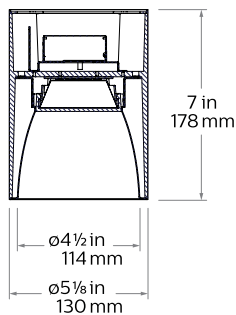
Familia	C4S ó C6S
Voltaje	120-277 V ó 347 V
Frecuencia	50/60 Hz
Potencia	9 W, 15 W, 22 W, 25 W, 36 W, 51 W, 57 W
Flujo luminoso	de 5 00 lm a 6 000 lm
Temperatura de color (TCC)	2 700 K, 3 000 K, 3 500 K, 4 000 K
Eficacia	hasta 111 lm/W
Índice de reproducción de color (IRC)	>80 ó >90
IP	20
Vida útil	60 000 h @ Ta 25°C
Acabado	En color blanco (matte), negro (matte) o Aluminio
Óptica	Cerrado / Medio / Abierto
Dimensiones	7"
Control	Lutron o Dali opcional
Garantía	5 años

Dimensiones

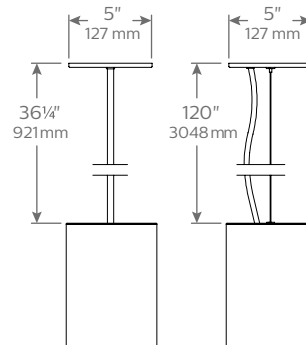
Calculite LED 4"
Montaje en pared



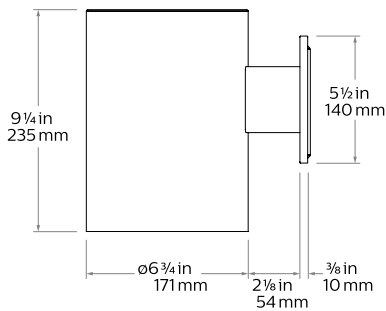
Montaje de superficie



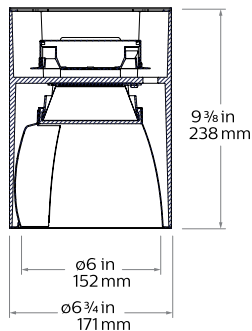
Montaje suspendido



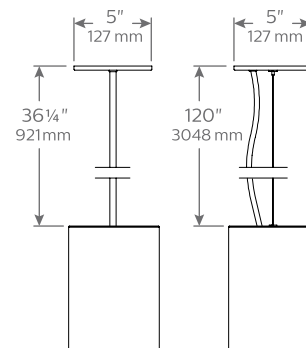
Calculite LED 6"
Montaje en pared



Montaje superficie



Montaje suspendido



Solicite el cilindro de montaje suspendido y seleccione el kit de cable o vástago.

Arquitectura de código

A Fixture

Ejemplo: C4SDL15835MZ10UCCW

Series	Montaje	Estilos	Lúmenes	IRC	TTC	Ángulo	Atenuación	Voltaje	Reflector	Cilindro
<input type="checkbox"/>	<input type="checkbox"/>	<input type="checkbox"/>	<input type="checkbox"/>	<input type="checkbox"/>	<input type="checkbox"/>	<input type="checkbox"/>	<input type="checkbox"/>	<input type="checkbox"/>	<input type="checkbox"/>	<input type="checkbox"/>
C4 Calculite LED apertura 4"	S Superficie W Pared P Suspendido	DL Downlight WW Baño de Pared ¹	05 500 lm 10 1000 lm 15 1500 lm 20 2000 lm 25 2500 lm 30 3000 lm	8 80 9 90 ²	27 2700K ² 30 3000K ² 35 3500K 40 4000K	N Cerrado M Medio W Abierto ¹	E Z10 0-10V 1% ELV ELV	U Universal (120-277V) 1 120V	CL Especular claro CC Claro comfort CD Claro comfort difuso CZ Bronce champaña	W Blanco (matte) B Negro (matte) A Aluminio
C6 Calculite LED apertura 6"	S Superficie W Pared P Suspendido	DL Downlight WW Baño de Pared ¹	10 1000 lm 15 1500 lm 20 2000 lm 25 2500 lm 35 3500 lm 48 4800 lm ³ 60 6000lm ³	8 80 9 90 ²	27 2700K ² 30 3000K ² 35 3500K 40 4000K	N Cerrado M Medio W Abierto ¹	L Lutron D Dali ELV ELV	U Universal (120-277V) 1 120V	CL Especular claro CC Claro comfort CD Claro comfort difuso CZ Bronce champaña	W Blanco (matte) B Negro (matte) A Aluminio

B Accesorios Ver hoja de datos técnicos para accesorios de montaje

- La opción de baño de pared solo está disponible con ángulo abierto
- La opción de IRC 90 solo está disponible en 2700K y 3000K
- Las opciones de 4800lm y 6000lm solo están disponibles con atenuación 0-10V.



Calculite 4" Gen 3

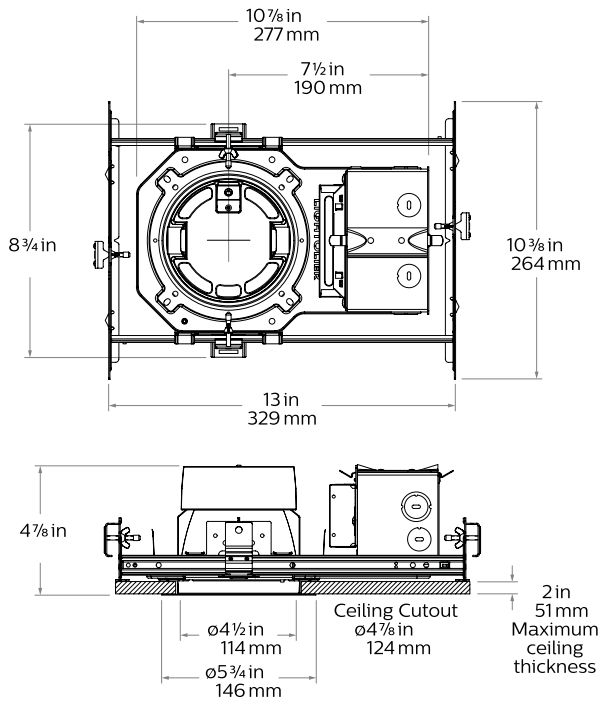
Luminario tipo downlight de alta especificación de 4" de apertura, para remodelaciones o nuevas construcciones.

Características técnicas

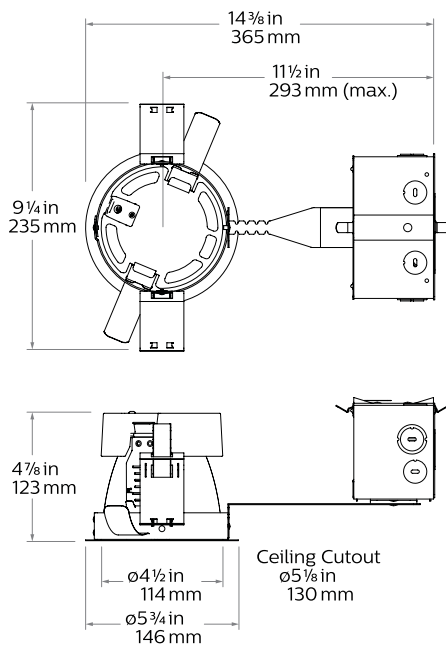
Familia	C4
Voltaje	120-277 V ó 347 V
Frecuencia	50/60 Hz
Potencia	6 W, 11 W, 16 W, 21 W, 27 W, 33 W
Flujo luminoso	de 500 lm a 3 000 lm
Temperatura de color (TCC)	2 700 K, 3 000 K, 3 500 K, 4 000 K
Eficacia	hasta 92 lm/W
Índice de reproducción de color (IRC)	>80 ó >90
IP	20
Vida útil	60 000 h L70 @ Ta 25°C
Acabado	En color blanco (matte), pulido, o sin brillo
Óptica	Cerrado / Medio / Abierto
Dimensiones	4"
Control	Lutron o Dali opcional
Garantía	5 años

Dimensiones

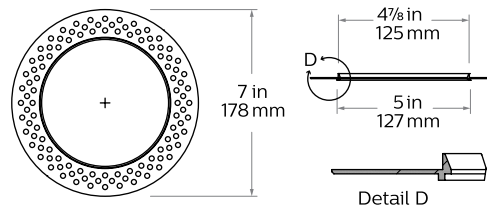
Nueva Construcción (N)



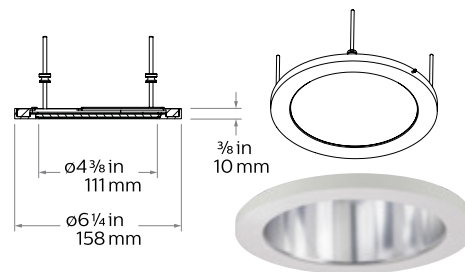
Remodelación (R)



Accesorio de anillo para cubrir con yeso en la versión sin anillo (CA4RFT)



Accesorio a prueba de vandalismo



Arquitectura de código

Guía para ordenar:

A + B + C + D (opcional) + E (opcional) = unidad completa

A Frame

Ej. C4RN

Series	Apertura	Instalación	Voltaje y opciones
C4			
C4 Calculite LED apertura 4"	R Redondo S Cuadrado	N Nueva Construcción R Remodelación	- Universal (120V-277V) 3 347V EM Emergencia

B Engine

Ej. C4L15835NZ10U

Series	Lúmenes	IRC	TTC	Ángulo	Atenuación	Opciones
C4						
C4 Calculite LED apertura 4"	10 1000 lm ⁴ 15 1500 lm 20 2000 lm 25 2500 lm ⁵ 35 3500 lm ⁵ 48 4800 lm ⁵ 60 6000 lm	8 80 CRI 9 90 CRI ⁶	27 2700 K ⁶ 30 3000 K ⁶ 35 3500 K 40 4000 K	N Cerrado M Medio W Abierto	Z10 0-10V 1% L Lutron ⁴ D Dali	U Universal (120-277V)

C Trim

Ej. C4RDLCCP

Series	Apertura	Estilo	Ángulo	Reflector	Arillo	Opciones
C4						
C4 Calculite LED apertura 4"	R Redondo S Cuadrado	DL Downlight	NM Cerrado / Medio W Abierto	CL Especular claro CC Claro comfort CD Claro comfort difuso CZ Bronce champaña BK Negro (matte)	- Blanco mate P Pulido F Sin brillo ⁹	- Estándar EM Emergencia (para tipo downlight solamente)
	R Redondo S Cuadrado	WW Baño de pared ⁷ CW Baño de es- quina de pared ^{7,9} DW Baño de pared doble ^{7,9} LW Baño de pared difuso ^{7,8}	- El ángulo abierto es óptimo para todos los estilos de baño de pared ⁷	WH Blanco (matte)	- Blanco (matte) F Sin arillo ⁹	

D Vetro (Opcional)

Ej. D4A04

Series	Tamaño	Estilos
D	4A	
D Elemento decorativo	4A apertura de 4"	01 Acrílico redondo con inserto de aluminio 02 Acrílico redondo 03 Vidrio opalino angulado doble redondo 04 Vidrio opalino redondo 13 Vidrio opalino angulado doble redondo dentro de vidrio claro 14 Vidrio opalino redondo dentro de vidrio claro



E Accesorios

Ej. CA4RFT

Series	Opciones	Estilos / Acabados
C		
C Calculite LED Accesorio	A4R 6" de apertura, redondo A4S 4" de apertura, cuadrado 4RVP 4" de apertura, Redondo, a prueba de vandalismo	FT Arillo para yeso para uso en la versión sin arillo WH Protección IP65 en blanco matte, se sujeta del accesorio sin arillo (F). No se puede usar en la versión baño de pared difuso (LW)

- 1 La versión 347V no es compatible con la versión baño en muro difuso (LW) en más de 2000lm
- 2 Las opciones de Emergencia solo están disponibles con instalaciones en Nuevas Construcciones
- 3 La versión Airseal solo es compatible hasta 2000lm
- 4 Las atenuaciones por Lutron (L) y Dali (D) no están disponibles en las versiones de 500lm
- 5 Las versiones de 2000, 25000 y 3000lm tienen marcados los requerimientos de espacio
- 6 La versión de IRC 90 solo está disponible con TTC de 2700K y 3000K
- 7 El ángulo abierto (W) es óptimo para cualquier estilo de baño de pared (WW,LW,CW,DW)
- 8 La apertura cuadrada (S) solo está disponible con el estilo baño de pared difuso (LW)
- 9 Baño de pared de esquina y doble no están disponibles en la opción sin arillo.

Accesorios

Reflector



Arillo





Calculite 6" Gen 3

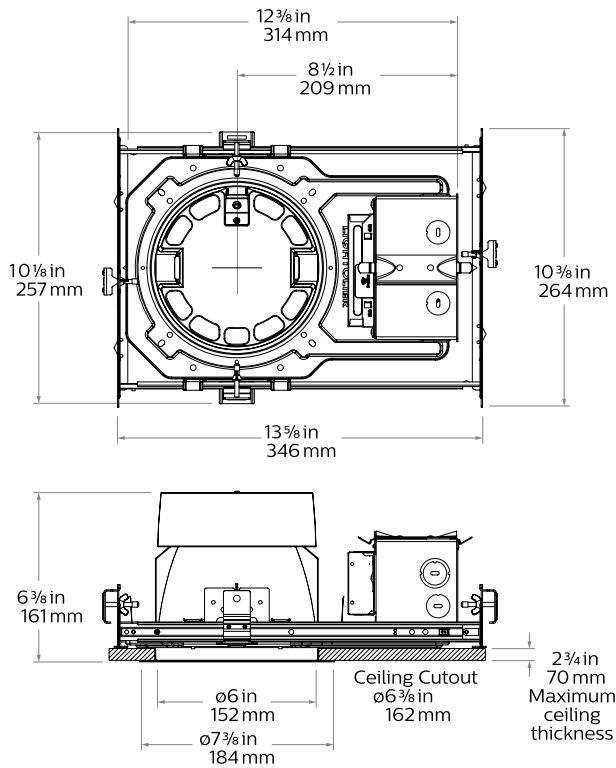
Luminario tipo downlight de alta especificación de 6" de apertura, para remodelaciones o nuevas construcciones.

Características técnicas

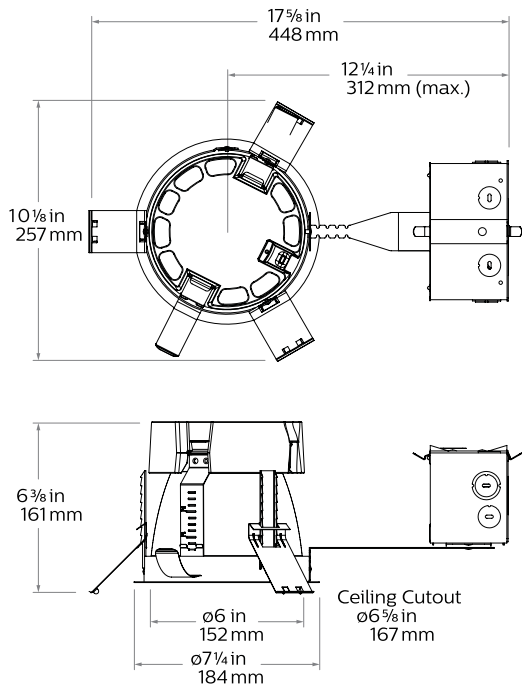
Familia	C6
Voltaje	120-277 V ó 347 V
Frecuencia	50/60 Hz
Potencia	9 W, 15 W, 22 W, 25 W, 36 W, 51 W, 57 W
Flujo luminoso	de 1 000 lm a 6 000 lm
Temperatura de color (TCC)	2 700 K, 3 000 K, 3 500 K, 4 000 K
Eficacia	hasta 111 lm/W
Índice de reproducción de color (IRC)	>80 ó >90
IP	20
Vida útil	60 000 h @ Ta 25°C
Acabado	En color blanco (matte), pulido o sin arillo
Óptica	Cerrado / Medio / Abierto
Dimensiones	6"
Control	Lutron o Dali opcional
Garantía	5 años

Dimensiones

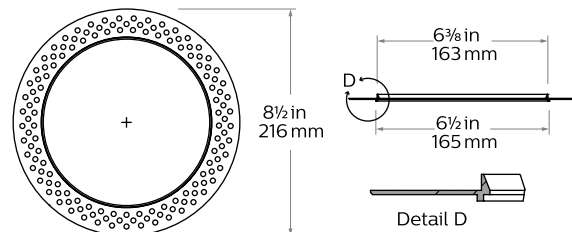
Nueva Construcción (N)



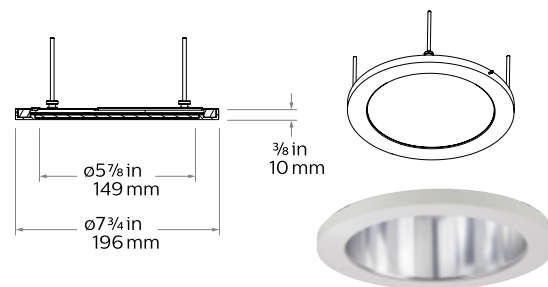
Remodelación (R)



Accesorio de anillo para cubrir con yeso en la versión sin anillo (CA6RFT)



Accesorio a prueba de vandalismo



Arquitectura de código

Guía para ordenar:

A + B + C + D (opcional) + E (opcional) = unidad completa

A Frame

Ej. C6RN

Serie	Apertura	Instalación	Voltaje y opciones
C6			
C6 vCalculite LED apertura 6"	R Redondo S Cuadrado	N Nueva Construcción R Remodelación	- Universal (120V-277V) 3 347V EM Emergencia LC Chicago Plenum

B Engine

Ej. C6L15835NZ10U

Serie	Lúmenes	IRC	TTC	Ángulo	Atenuación	Opciones
C6L						
C6L Calculite LED apertura 6"	10 1000 lm 15 1500 lm 20 2000 lm 25 2500 lm 35 3500 lm 48 4800 lm ^{4,5} 60 6000 lm ^{4,5}	8 80 CRI 9 90 CRI ⁶	27 2700 K ⁶ 30 3000 K ⁶ 35 3500 K 40 4000 K	N Cerrado M Medio W Abierto	Z10 0-10V 1% L Lutron ⁴ D Dali	U Universal (120-277V)

C Trim

Ej. C6RDLCCP

Serie	Apertura	Estilo	Ángulo	Reflector	Arillo	Opciones
C6						
C6 Calculite LED apertura 6"	R Redondo S Cuadrado	DL Downlight	NM Cerrado / Medio W Abierto	CL Especular claro CC Claro comfort CD Claro comfort difuso CZ Bronce champaña BK Negro (matte)	- Blanco mate P Pulido F Sin brillo ⁹	- Estándar EM Emergencia (para tipo downlight solamente)
	R Redondo S Cuadrado	WW Baño de pared ⁷ CW Baño de es- quina de pared ^{7,9} DW Baño de pared doble ^{7,9} LW Baño de pared difuso ^{7,8}	- El ángulo abierto es óptimo para todos los estilos de baño de pared ⁷	WH Blanco (matte)	- Blanco (matte) F Sin arillo ⁹	

D Vetro (Opcional)

Ej. D6A04

Series



D Elemento decorativo

Tamaño



6A apertura de 6"

Estilos



- 01 Acrílico redondo con inserto de aluminio
- 02 Acrílico redondo
- 03 Vidrio opalino angulado doble redondo
- 04 Vidrio opalino redondo
- 13 Vidrio opalino angulado doble redondo dentro de vidrio claro
- 14 Vidrio opalino redondo dentro de vidrio claro



E Accesorios

Ej. CA6RFT

Series



C Calcilite LED Accesorio

Opciones



- A6R 6" de apertura, redondo
- A6S 6" de apertura, cuadrado
- 6RVP 6" de apertura, redondo a prueba de vandalismo

Estilos / Acabados



- FT Arillo para yeso para uso en la versión sin arillo
- WH Protección IP65 en blanco matte, se sujeta del accesorio sin arillo (F). No se puede usar en la versión baño de pared difuso (LW)

- 1 La versión 347V no es compatible con la versión baño en muro difuso (LW) en más de 2000lm
- 2 Las opciones de Emergencia solo están disponibles con instalaciones en Nuevas Construcciones
- 3 La versión Airseal solo es compatible hasta 2000lm
- 4 Las atenuaciones por Lutron (L) y Dali (D) no están disponibles en las versiones de 500lm
- 5 Las versiones de 2000, 25000 y 3000lm tienen marcados los requerimientos de espacio
- 6 La versión de IRC 90 solo está disponible con TTC de 2700K y 3000K
- 7 El ángulo abierto (W) es óptimo para cualquier estilo de baño de pared (WW,LW,CW,DW)
- 8 La apertura cuadrada (S) solo está disponible con el estilo baño de pared difuso (LW)
- 9 Baño de pared de esquina y doble no están disponibles en la opción sin arillo.

Accesorios

Reflector



Especular claro (CL)



Claro comfort (CC)



Claro comfort difuso (CD)



Bronce champaña (CZ)



Blanco (WH)



Negro (BK)

Arillo



Blanco mate (-)



Pulido (P)



Sin brillo (F)



Calculite 7'' Gen 3

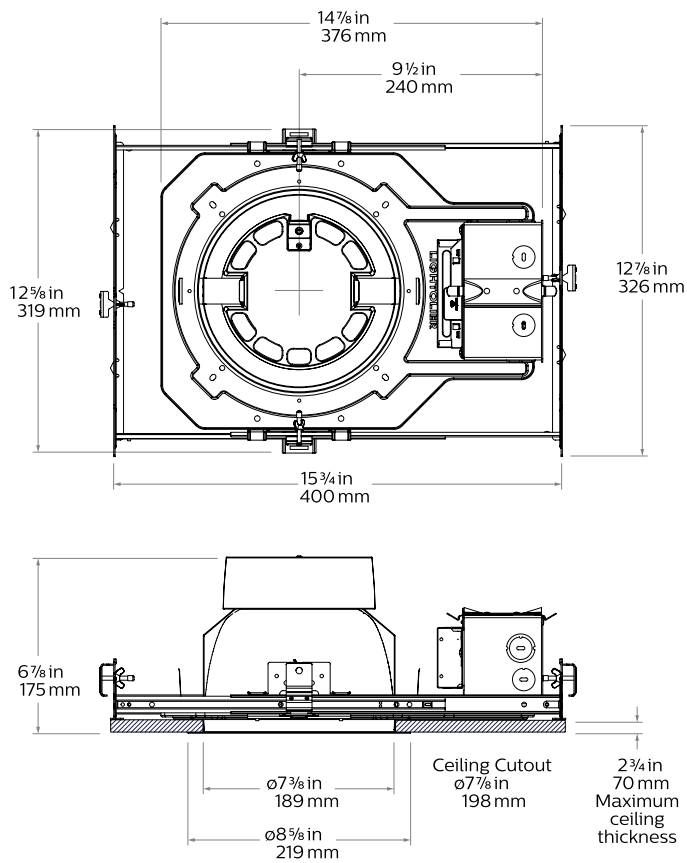
Luminario tipo downlight de alta especificación de 7" de apertura, para nuevas construcciones.

Características técnicas

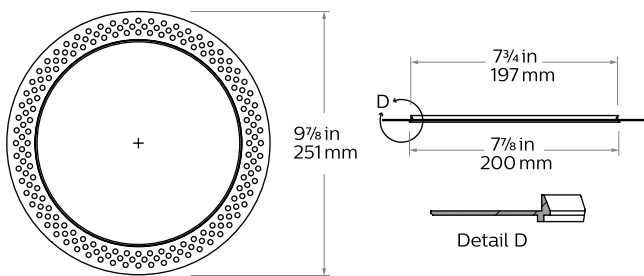
Familia	C7
Voltaje	120-277 V ó 347 V
Frecuencia	50/60 Hz
Potencia	9 W, 15W, 22 W, 25 W, 36 W, 51 W, 57 W
Flujo luminoso	de 1 000 lm a 6 000 lm
Temperatura de color (TCC)	2 700 K, 3 000 K, 3 500 K, 4 000 K
Eficacia	hasta 111 lm/W
Índice de reproducción de color (IRC)	>80 ó >90
IP	20
Vida útil	60 000 h @ Ta 25°C
Acabado	En color blanco (matte) o sin arillo
Óptica	Cerrado / Medio / Abierto
Dimensiones	7"
Control	Lutron o Dali opcional
Garantía	5 años

Dimensiones

Nueva construcción (N)



Accesorio de anillo para cubrir con yeso en la versión sin anillo (CA7RFT)



Arquitectura de código

Guía para ordenar:

A + B + C + D (opcional) + E (opcional) = unidad completa

A Frame

Ej. C7RN

Series	Apertura	Instalación	Voltaje y opciones
C7	R	N	
C7 Calcilite LED apertura 7"	R Redondo	N Nueva Construcción	- Universal (120V-277V) 3 347V EM Emergencia LC Chicago Plenum

B Engine

Ej. C6L15835NZ10U

Series	Lúmenes	IRC	TTC	Ángulo	Atenuación	Opciones
C6L						U
C6L Calcilite LED apertura 6" y 7"	10 1000 lm 15 1500 lm 20 2000 lm 25 2500 lm 35 3500 lm 48 4800 lm ^{2,3} 60 6000 lm ^{2,3}	8 80 CRI 9 90 CRI ⁴	27 2700 K ⁴ 30 3000 K ⁴ 35 3500 K 40 4000 K	N Cerrado M Medio W Abierto	Z10 0-10V 1% L Lutron ⁴ D Dali	U Universal (120-277V)

C Trim

Ej. C7RDLNMCCP

Series	Apertura	Estilo	Ángulo	Reflector	Arillo	Opciones
C7						
C7 Calcilite LED apertura 7"	R Redondo	DL Downlight	NM Cerrado / Medio W Abierto	CL Especular claro CC Claro comfort CD Claro comfort difuso CZ Bronce champaña BK Negro (matte)	- Blanco mate P Pulido F Sin brillo ⁹	- Estándar EM Emergencia (para tipo downlight solamente)
	R Redondo	WW Baño de pared ⁷ CW Baño de es- quina de pared ^{7,9} DW Baño de pared doble ^{7,9} LW Baño de pared difuso ^{7,8}	- El ángulo abierto es óptimo para todos los estilos de baño de pared ⁷	WH Blanco (matte)	- Blanco (matte) F Sin arillo ⁹	

D Vetro (Opcional)

Ej. D7A04

Series	Tamaño	Estilos
D	7A	
D Elemento decorativo	7A apertura de 6"	01 Acrílico redondo con inserto de aluminio 02 Acrílico redondo 03 Vidrio opalino angulado doble redondo 04 Vidrio opalino redondo 13 Vidrio opalino angulado doble redondo dentro de vidrio claro 14 Vidrio opalino redondo dentro de vidrio claro



E Accesorios

Ej. CA7RFT

Series	Opciones	Estilos / Acabados
C	A7R	FT
C Calculite LED Accesorio	A7R 7" de apertura, redondo	FT Arillo para yeso para uso en la versión sin arillo

- 1 La versión 347V no es compatible con la versión baño en muro difuso (LW) en más de 2000lm
- 2 Las atenuaciones por Lutron (L) y Dali (D) no están disponibles en las versiones de 500lm
- 3 Las versiones de 4800 y 6000lm tienen marcados los requerimientos de espacio
- 4 La versión de IRC 90 solo está disponible con TTC de 2700K y 3000K
- 5 El ángulo abierto (W) es óptimo para cualquier estilo de baño de pared (WW,LW,CW,DW)
- 6 Baño de pared de esquina y doble no están disponibles en la opción sin arillo.



LuxSpace Round

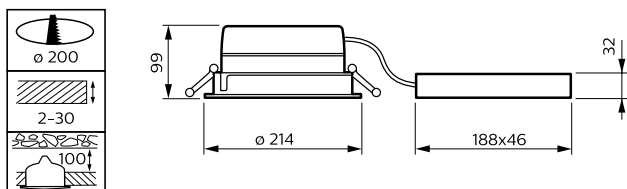
Luminario redondo de alta eficiencia que ofrece una gran variedad para crear ambientes.

Características técnicas

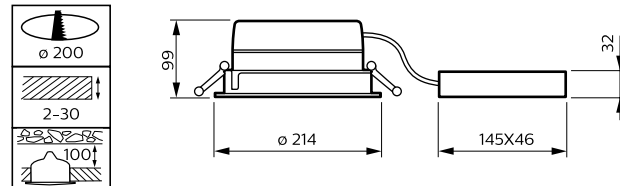
Familia	DN570B / DN571B
Voltaje	220 V - 240 V
Frecuencia	50/60Hz
Potencia	13 W, 21 W, 26 W y 36 W
Flujo luminoso	desde 1 150 lm hasta 4 000 lm
Temperatura de color (TCC)	3 000 K / 4 000 K
Eficacia	hasta 111 lm/W
Índice de reproducción de color (IRC)	>80
IP	20 / 54 (Cobertura Frontal Únicamente)
Vida útil	70 000 h L70 B50 @ 25°C
Acabado	Aluminio
Óptica	Reflector mate o blanco
Temperatura de operación	10°C hasta 40°C
Dimensiones	214mm
Control	POE opcional
Garantía	3 años

Dimensiones

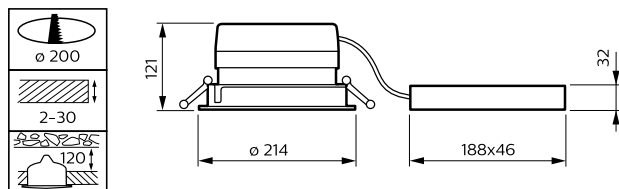
DN570B LED12S/830 PSE-E C WH



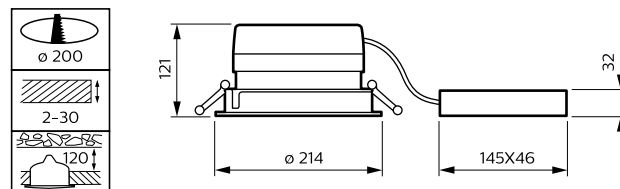
DN570B LED12S/830 PSED-E C WH



DN571B LED12S/830 PSE-E C WH



DN571B LED12S/830 PSED-E C WH



Arquitectura de código

Serie



DN560/570B Empotrado de baja altura
DN561/571B Empotrado profundo
DN560/570C Montaje de superficie
DN561/571C Montaje de superficie profundo

Lúmenes



LED12S 1300Lm
LED20S 2100Lm
LED24S 2500Lm
LED40S 4000Lm

IRC



8 CRI > 80

Temp de color



30 3 000K
40 4 000K

Driver



PSU Driver fijo
PSD Driver DALI
POE Power over ethernet

Óptica



C Acabado espejo de alto brillo
M Reflector facetado
F Reflector facetado
WR Reflector blanco

Color



WH Blanco
GR Gris
BK Negro



LuxSpace Square

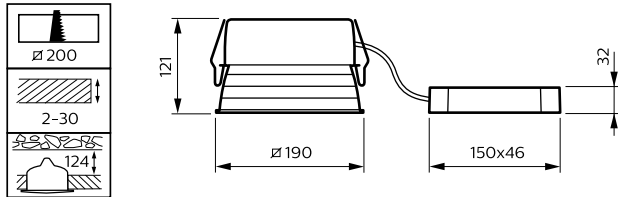
Luminario cuadrado de alta eficiencia que ofrece una gran variedad para crear ambientes.

Características técnicas

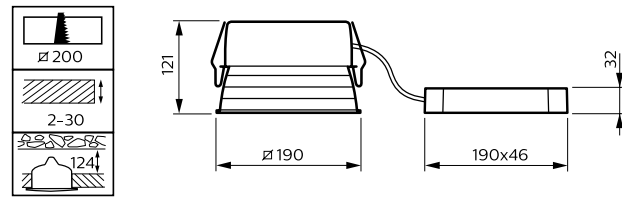
Familia	DN57XB
Voltaje	220 V - 240 V
Frecuencia	50/60Hz
Potencia	11 W / 18 W / 22 W
Flujo luminoso	de 1 200 lm hasta 2 500 lm
Temperatura de color (TCC)	3 000K / 4 000K
Eficacia	hasta 115 lm/W
Índice de reproducción de color (IRC)	>80
IP	20
Vida útil	50 000 h L80 @25°C
Acabado	Aluminio
Óptica	Brillante / Mate
Temperatura de operación	10°C hasta 40°C
Dimensiones	200mm X 200mm
Control	POE Opcional
Garantía	3 años

Dimensiones

DN572B LED20S/830 PSE-E RML C CR



DN572B LED20S/830 PSED-E RML C CR



Arquitectura de código

Serie

DN572B

DN572B Downlight
LuxSpace Square

Lúmenes

LLED12S 1000 lm
LED20S 2000 lm
LED24S 2800 lm

Temp de color

827 2700K IRC80
830 3000K IRC80
840 4000K IRC80
930 3000K IRC90

Driver

PSED-E

PSED DALI Driver
Externo

Óptica

C Acabado espejo de alto brillo
M Acabado espejo mate
F Reflector
WR Reflector blanco



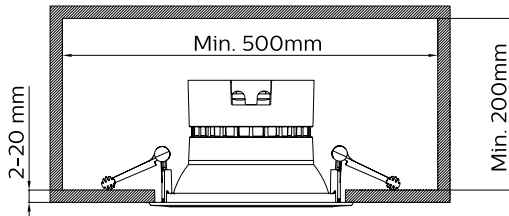
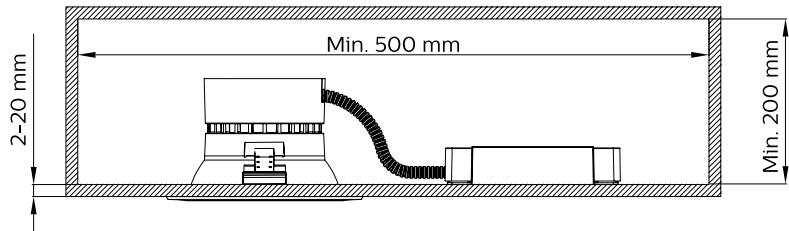
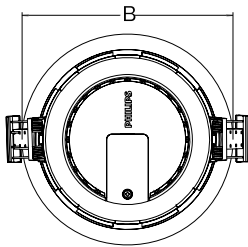
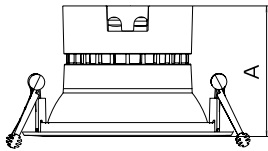
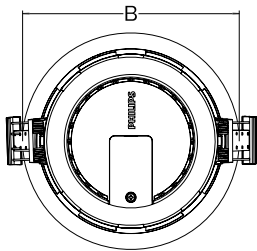
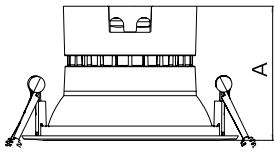
Green Space 5

Luminario tipo downlight integrado de alto flujo.

Características técnicas

Familia	DN39X
Voltaje	120 V - 277 V
Frecuencia	50/60Hz
Potencia	11.5 W / 22 W
Flujo luminoso	650 lm / 950 lm / 1 650 lm / 2 200 lm
Temperatura de color (TCC)	3 000 K / 4 000 K / 5 000 K
Eficacia	hasta 118 lm/W
Índice de reproducción de color (IRC)	>80
IP	20
Vida útil	50 000 h
Acabado	Aluminio
Óptica	Reflector cubierto con pintura de alta reflectancia
Temperatura de operación	-20°C hasta 40°C
Dimensiones	120mm , 166mm, 216mm
Control	No
Garantía	3 años

Dimensiones



Dimensiones	A (mm)	B (mm)
DN390B 1xDLED	98	Ø120
DN391B 1xDLED	100	Ø166
DN392B 1xDLED	108	Ø216
DN393B 1xDLED	108	Ø216

Arquitectura de código

Ejemplo: DN293 1xDLED-4000 PSU

Flujo luminoso



DN390 650lm
 DN391 950lm
 DN392 1 650lm
 DN393 2 200lm

Temp de color



3000 3 000 K
 4000 4 000 K
 6500 6 500 K

Driver



PSU
 PSU

Reflector



WH
 WH Blanco



Downlights

Highbays

Empotrados

Proyectorios

Sistemas lineales

Supercifra

Sistemas lineales

Waterproof

Soluciones de iluminación interior Highbays



FBX 36



BY698 40



HBX 42



APX 44



**Essential LED
BY018P 46**



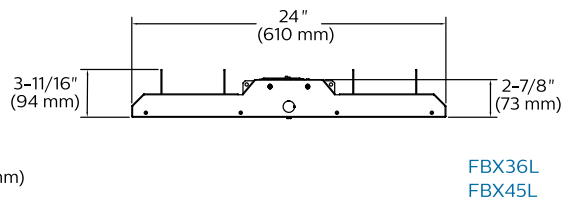
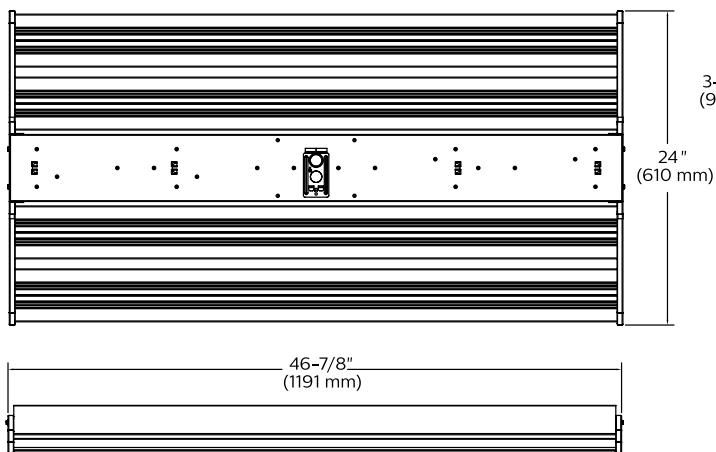
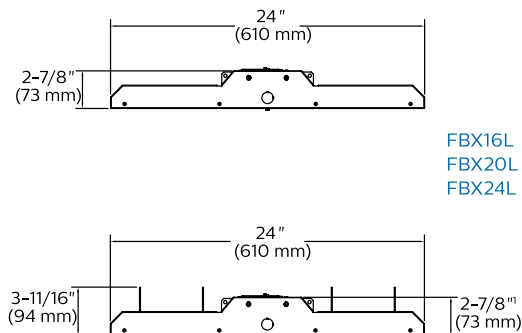
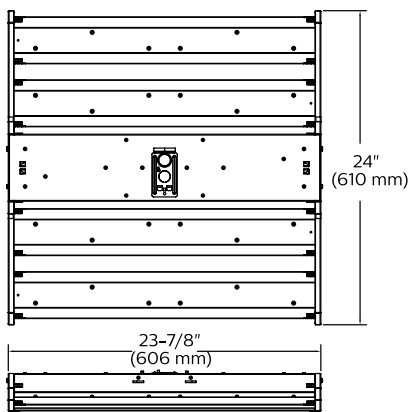
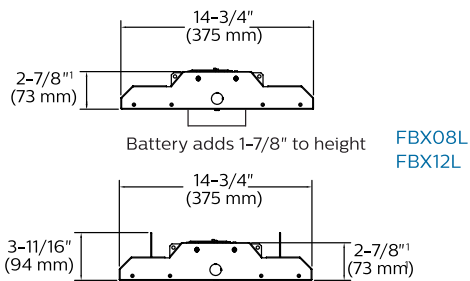
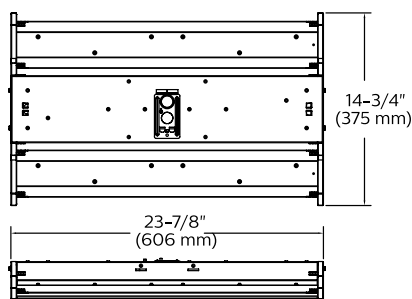
FBX SpaceWise

La luminaria FBX LED HighBay es compacta, económica y utiliza lo último en tecnología LED. Gracias a sus lúmenes y distribución óptica, ofrece una iluminación excepcional en aplicaciones de techo medio a alto. Ahorre energía y dinero sin sacrificar la salida de luz.

Características técnicas

Familia	FBX
Voltaje	120-277 V, 347 V ó 480 V
Frecuencia	50/60Hz
Potencia	61 W, 88 W, 125 W, 142 W, 178 W, 256 W, 315 W
Flujo luminoso	de 8 000 lm a 4 5000 lm
Temperatura de color (TCC)	3 000 K, 3 500 K, 4 000 K, 5 000 K
Eficacia	hasta 145 lm/W
dice de reproducción de Color (IRC)	>80
IP	20
Vida útil	100 000 h L70 @ Ta 40°C
Acabado	En color blanco
Óptica	Distribución General, Abierta, Media, Cerrada y Pasillo
Temperatura de operación	-35°C hasta 40°C
Dimensiones	60 x 38 cm, 60 x 61 cm, 120 x 62 cm
Control	Spacewise, inalámbrico
Garantía	5 años

Dimensiones



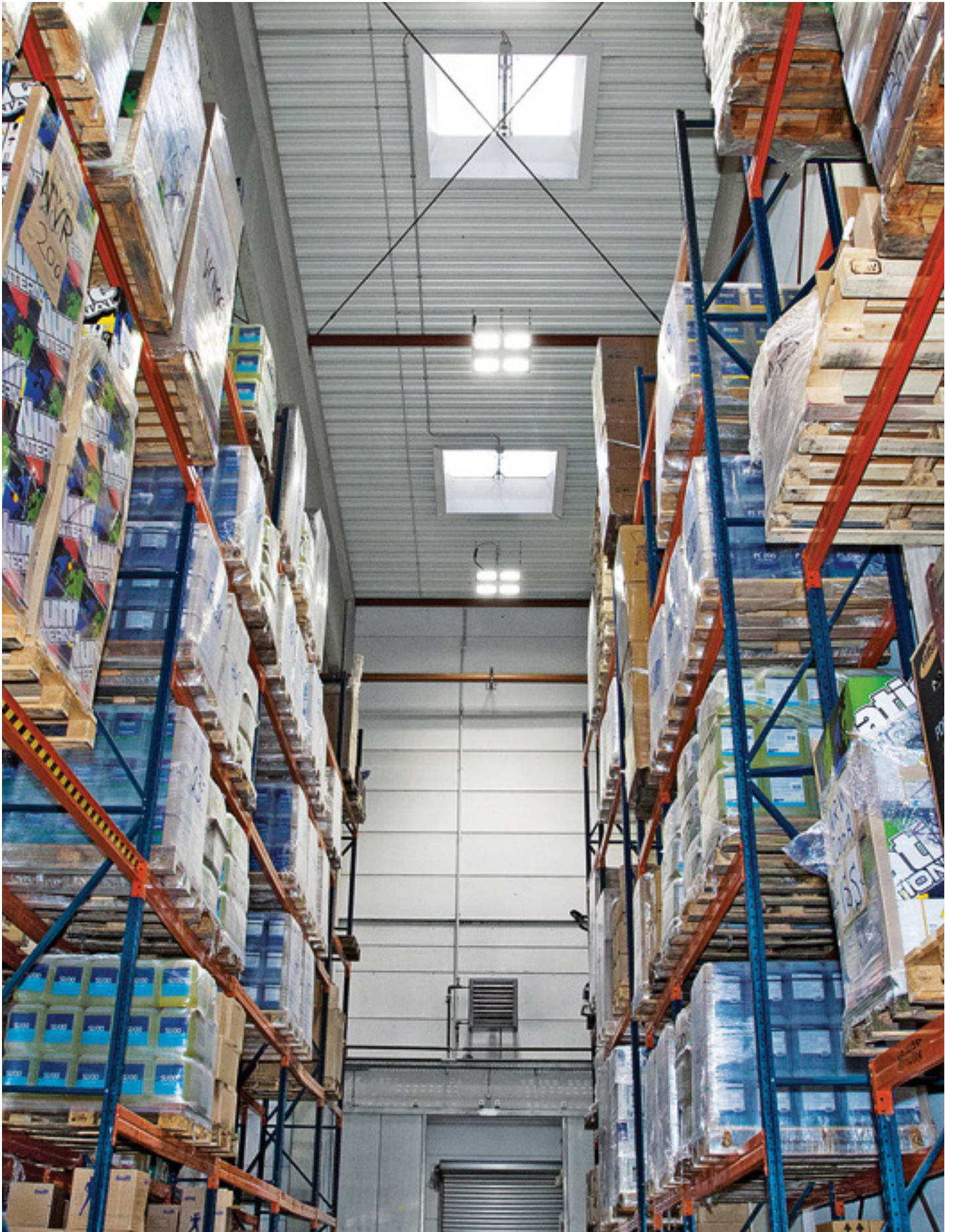
Arquitectura de código

Series	Lúmenes (nominal)	Tecnología	Temp de color	Voltaje (V)	Distribución	Opciones
FBX FBX FBX HighBay	08L 8000 lm 12L 12000 lm 16L 16000 lm 20L 20000 lm 24L 24000 lm 36L 36000 lm 45L 45000 lm	L L LED	830 3000K, 80 IRC 835 3500K, 80 IRC 840 4000K, 80 IRC 850 5000K, 80 IRC	UNV 120-277V 347 347V 480 480 V	- General N Cerrada M Media W Abierta A Pasillo	SWI Spacewise integrado para control inalámbrico (50°C máx)

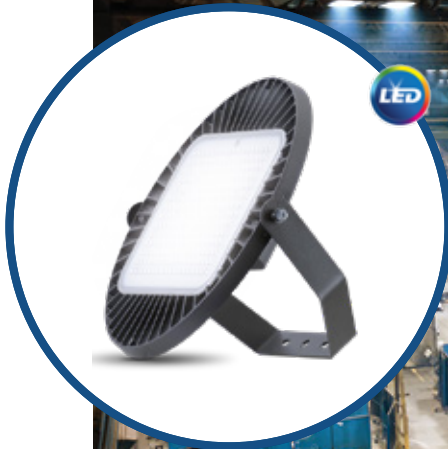
Accesorios

IRT9090/01 Control para programar luminarios





- Downlights
- Highbays**
- Empuñados
- Proyectorios
- Sistemas lineales
- Superficie
- Suspensionados
- Modulares



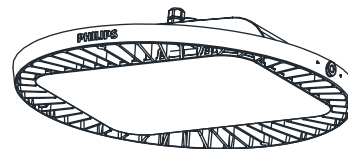
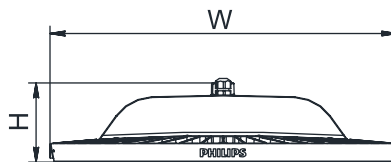
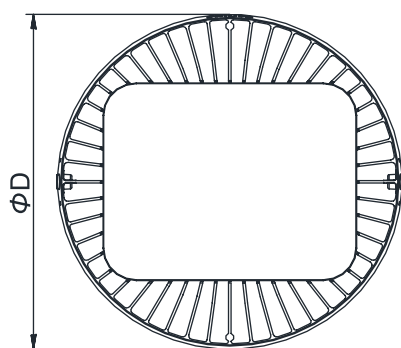
Green Perform III BY698

Luminario de alto flujo para iluminación de almacenes o industria.

Características técnicas

Familia	BY698
Voltaje	120-277 V, 220-240 V
Frecuencia	50/60Hz
Potencia	85 W, 120 W, 155 W, 225 W
Flujo luminoso	de 11 000 lm hasta 29 000 lm
Temperatura de color (TCC)	4 000 K
Eficacia	hasta 133 lm/W
Índice de reproducción de Color (IRC)	>80
IP	65
IK	07
Vida útil	50 000 h L70 @ Ta 35°C
Acabado	En color negro
Óptica	Distribución abierta y cerrada
Factor de potencia	0.95
Temperatura de operación	-20°C hasta 50°C
Dimensiones	379x96mm, 417x105mm, 542x107mm, 530x120mm
Control	DALI
Garantía	5 años

Dimensiones



Tipo	D (mm)	W (mm)	H (mm)
BY698P LED 110 PSU	379	382	96
BY698P LED 160 PSU	417	418	105
BY698P LED 200 PSU	452	454	107
BY698P LED 300 PSU	530	534	120

Arquitectura de código

Series	Lúmenes (nominal)	Temp de color	Driver	Distribución	Voltaje (V)
BY698		NW	PSD		
BY698 Green Perform	LED110 11000lm LED160 16000 lm LED200 20000 lm LED300 29000lm	NW 4 000K	PSD Driver Dali	NB Ángulo cerrado WB Ángulo abierto	- 220-240V 120-277V 120-277V ¹

¹ Disponible solo en versiones de 11000, 16000 y 20000lm, versión de 29000lm solo disponible en 220-240V



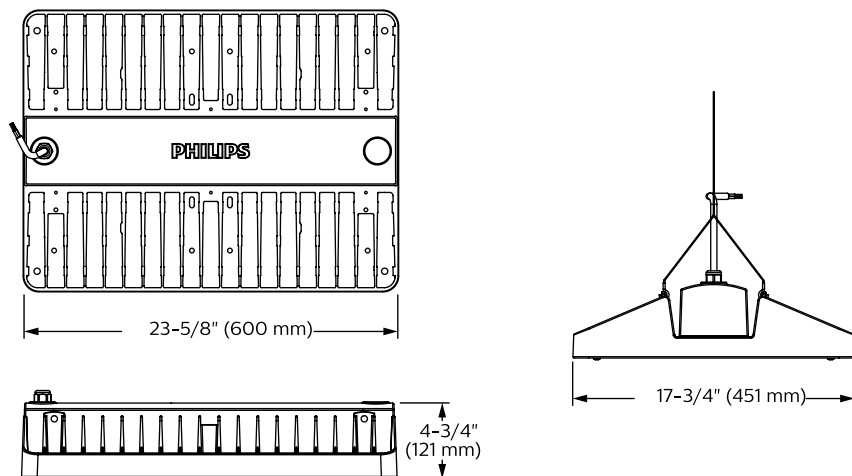
HBX

El HBX LED High Bay es una luminaria compacta que utiliza lo último en tecnología LED. La combinación de LED y placas ópticas de alto rendimiento garantizan una iluminación excepcional. Su diseño ofrece un estilo y apariencia modernos. Ideal para aplicaciones de techo medio a alto, desde almacenes, puntos de venta hasta lugares húmedos.

Características técnicas

Familia	HBX13L / HBX17L / HBX24L
Voltaje	120 - 277 V / 347 V / 480 V
Frecuencia	50/60 Hz
Potencia	106 W / 142 W / 212 W
Flujo luminoso	106 lm / 142 lm / 212 lm
Temperatura de color (TCC)	4 000 K
Eficacia	hasta 120lm/W
Índice de reproducción de Color (IRC)	>80
IP	65
Vida útil	100 000 h
Acabado	Aluminio fundido a presión
Óptica	Óptica de vidrio templado
Temperatura de Operación	-40°C hasta 45°C
Dimensiones	60 cm x 45 cm
Control	Sensor opcional
Garantía	5 años

Dimensiones



Arquitectura de código

Ej. HBX24LL40-UNV

Serie	Lúmenes	Tecnología	Temp de color	Voltaje	Distribución	Color	Opciones
HBX		L	40			WT	
HBX	13L 13,000 lm 17L 17,000 lm 24L 24,000 lm	L LED	40 4000K	UNV Universal 120-277V 347 347V 480 480V	N Cerrada M Media W Abierta A Pasillo	WT Blanco	WC6 Con cableado estándar WC6D Con cable de 6' 16/3 para voltaje de línea y de 6' 16/3 para atenuación MD360 Con sensor de presencia 360° (ON/OFF) MD360D Con sensor de presencia 360° (ON/DIM)



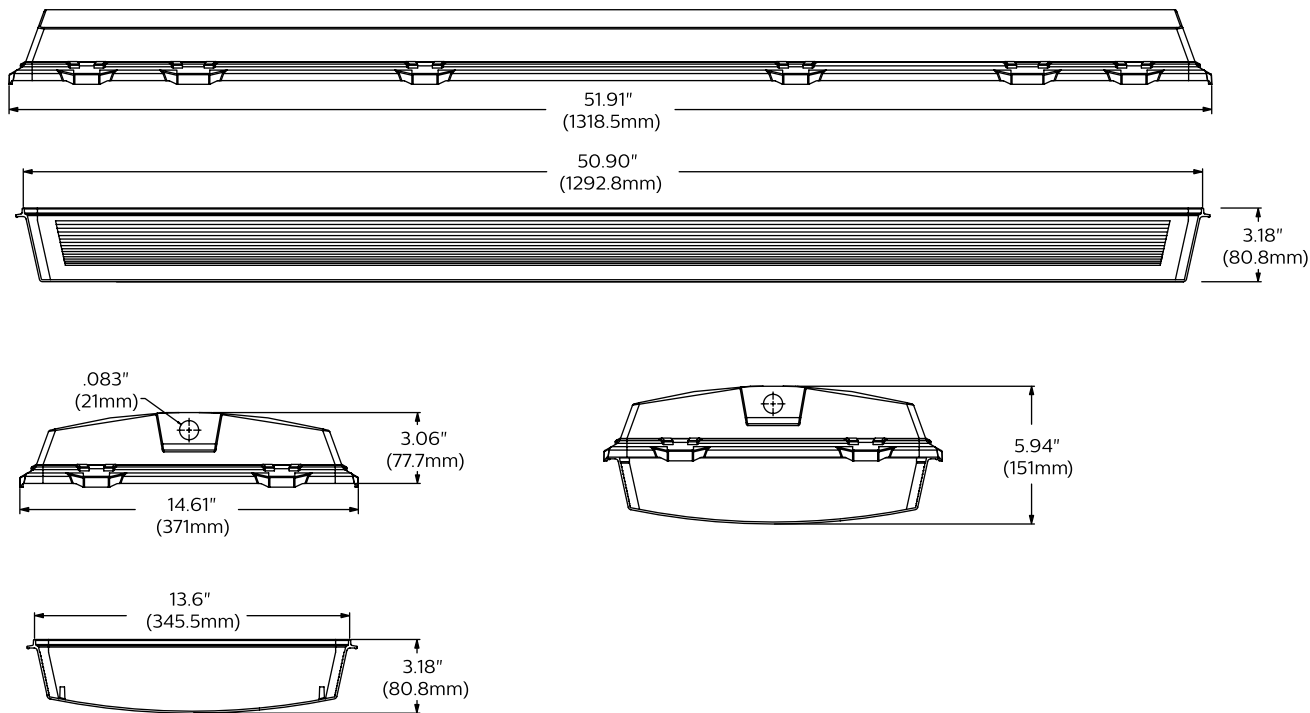
APX

El compartimento alto lineal Philips Day-Brite / Philips CFI APX LED proporciona versatilidad en diseño y funcionalidad. Sus lúmenes, su distribución óptica y accesorios disponibles, es posible utilizar esta luminaria en diferentes aplicaciones, que van desde almacenes hasta procesamiento de alimentos.

Características técnicas

Familia	APX08 / APX12 / APX16 / APX20 / APX24
Voltaje	120 V / 208 V / 240 V / 277 V / 347 V / 480 V / Universal
Frecuencia	50/60 Hz
Potencia	76 W / 96 W / 123 W / 168 W / 191 W
Flujo luminoso	8 000 lm / 12 000 lm / 16 000 lm / 20 000 lm / 24 000 lm
Temperatura de color (TCC)	4 000 K, 5 000 K
Eficacia	hasta 120lm/W
Índice de reproducción de Color (IRC)	>80
IP	65 / 67 / NEMA 4X rated
Vida útil	100 000 h
Acabado	Fibra de vidrio reforzado con poliéster
Óptica	General, cerrado, medio, abierto, pasillos
Temperatura de Operación	-35°C hasta 35°C
Dimensiones	130cm x 37cm
Control	Sensor opcional
Garantía	5 años

Dimensiones



Arquitectura de código

Ej: APX24LL40-UNV

Serie	Lúmenes	Tecnología	Temp de color	Voltaje	Distribución	Opciones
APX		L	L40			
APX	08L 8,000 lm 12L 12,000 lm 16L 16,000 lm 20L 20,000 lm 24L 24,000 lm	L LED	40 4000K 80 IRC	UNV 120-277V 347 347V 480 480V	- Distribución General N Cerrada M Media W Abierta A Pasillo	WC6 Con cableado estándar 6' 16/3 WC6D Con cable de 6' 16/3 para voltaje de línea y de 6' 16/3 para atenuación MD360W Con sensor de presencia 360° (ON/OFF)EMLED Batería de emergencia (30°C máx WP6 Con cableado estándar 6' 16/3 y plug MENCOTM WP6D Con cable de 6' 16/3 para voltaje de línea y de 6' 16/3 para atenuación con plug MENCOTM para ambos



Essential LED Highbay

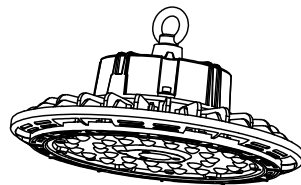
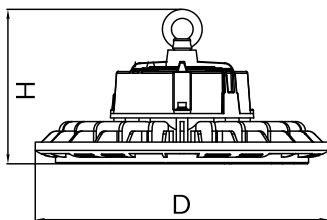
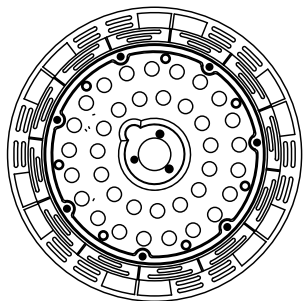
BY018P

Para aquellos espacios en interiores que requieren alta intensidad de luz y, a su vez, un alto flujo luminoso, Highbay es el ideal. Tiene un diseño ligero y compacto, además de una larga vida útil (50,000 horas) y una garantía de 5 años

Características técnicas

Familia	BY018P
Voltaje	120 V - 277 V-
Frecuencia	50/60 Hz
Potencia	85 W / 155 W / 190 W / 230 W
Flujo luminoso	11 000 lm / 20 000 lm / 24 000 lm / 30 000 lm
Temperatura de color (TCC)	6 500 K
Corriente nominal	0.37 A / 0.83 A / 1 A
Consumo de energía	85 kWh/1 000 h, 190 kWh/1000 h, 230 kWh/1000 h
Índice de reproducción de Color (IRC)	>80
IP	65
IK	02
Vida útil	50 000 h
Acabado	Color negro
Distribución	Abierta 90°
Control	Fijo
Garantía	5 años

Dimensiones



Clave de producto	Descripción	H (mm)	D (mm)	kg
919053055572	BY018P LED110/CW PSU WB 120-277V	250	160	2.5
919053055575	BY018P LED200/NW PSU WB 120-277V	350	160	3.5
919053055576	BY018P LED200/CW PSU WB 120-277V	350	160	3.5
919053055580	BY018P LED240/CW PSU WB 120-277V	350	160	4.3
919053055584	BY018P LED300/CW PSU WB 120-277V	380	160	5.4

Arquitectura de código

Series	Lúmenes (nominal)	Temp de color	Driver	Distribución
BY018P		CW	PSU	WB*
BY018P HighBay	LED110 11 000 lm LED200 20 000 lm LED240 24 000 lm LED300 30 000 lm	CW 6 500 K	PSU Fijo	WB* Abierta

*WB: Distribución abierta

Downlights

Highbays

Empotrados

Proyectores

Sistemas lineales

Superficie

Suspendidos

Waterproof



Soluciones de iluminación interior Empotrados



FluxGrid **50**



EvoGrid **54**



T-Grid
LED **58**



HP90
LED **60**



Essential LED
RC091 **68**



ArcForm **64**



DuaLED **62**



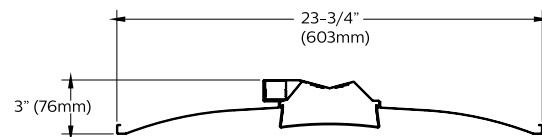
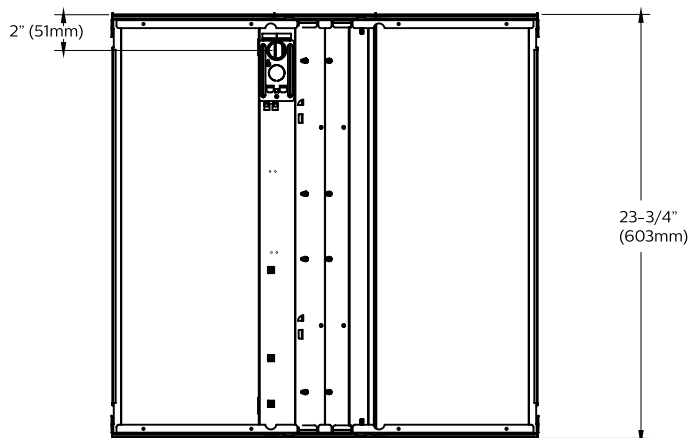
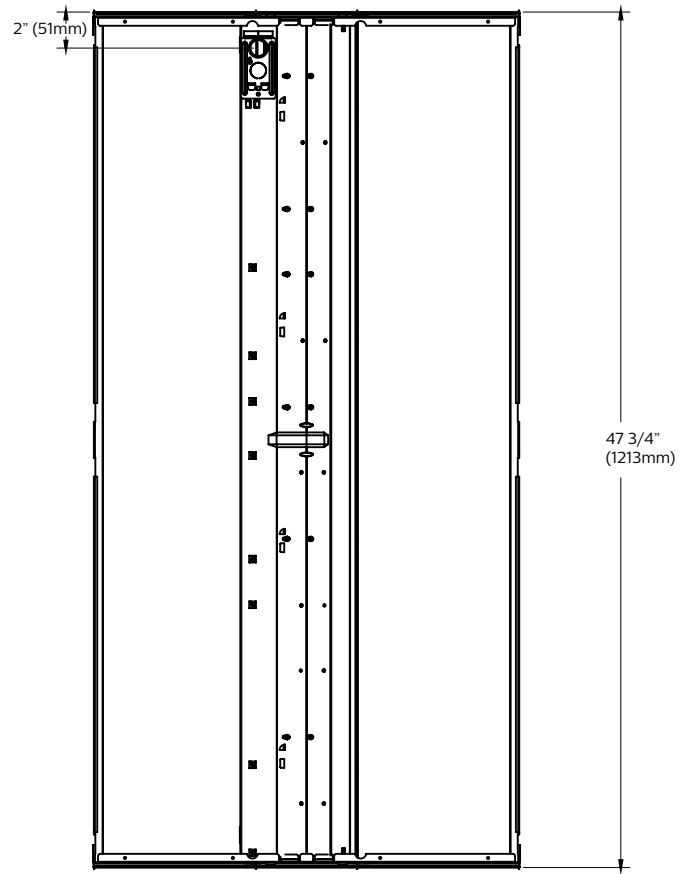
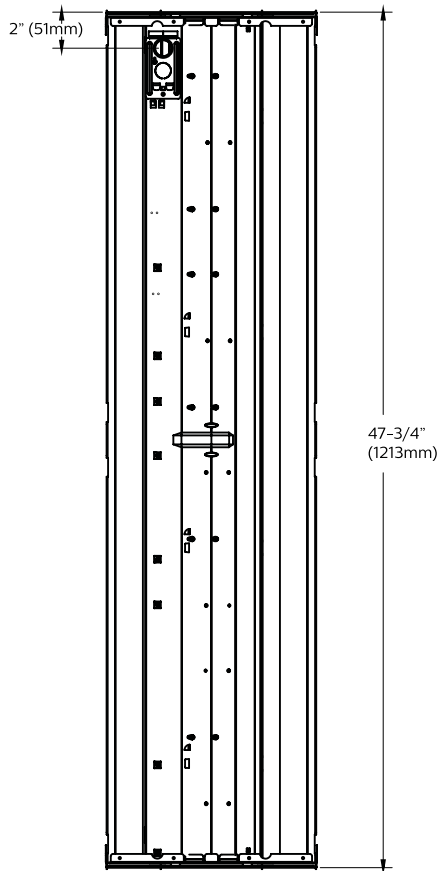
FluxGrid

FluxGrid LED reduce los gastos de operación relacionados con el consumo de energía eléctrica comparado con tecnologías convencionales. Estos ahorros se complementan con la atenuación (0-10V como un estándar) y con sensores de luz de día y sensores de presencia. Al mismo tiempo su larga vida útil da oportunidad que los gastos de mantenimiento puedan ser asignados a otras actividades no relacionadas con iluminación.

Características técnicas

Familia	FG
Voltaje	120 V -277 V
Frecuencia	50/60Hz
Potencia	1X4 - 25 W / 32 W / 39 W 2X2 - 27 W / 33 W / 45 W 2X4 - 3 W / 3 W / 41 W/ 49 W / 69 W
Flujo luminoso	de 8 000 lm a 4 5000 lm
Temperatura de color (TCC)	4 000 K / 5 000 K
Eficacia	hasta 125 lm/W
Índice de reproducción de Color (IRC)	>80
IP	20
Vida útil	80 000 h @L70
Acabado	Acero laminado en frío
Óptica	Abierta
Dimensiones	60X60 / 60X120 / 30X120 cm
Garantía	5 años

Dimensiones



Arquitectura de código

Ej: 2FGG38L840-2-D-UNV-DIM

Ancho	Serie	Tipo de techo	Función de aire	Lúmenes	Color	Longitud	Difusor central	Voltaje	Driver	Opciones
2 1' 1' (30cm) 2' 1' (60cm)	FG	G		38L 30L 3,000 lm (2X2, 1X4) 38L 3,800 lm (2X2, 1X4) 45L 4,500 lm (2X2, 1X4)	840	2 2' 2' (60cm) 4' 4' (120cm)	D	UNV	DIM	
2 2' (60cm)	FG	G		38L 3,800 lm (2X4) 43L 4,300 lm (2X4) 48L 4,800 lm (2X4) 54L 5,400 lm (2X4) 74L 7,400 lm (2X4)	840	4' 4' (120cm)	D	UNV	DIM	



- Downlights
- Highbay
- Empotrados**
- Proyectorios
- Sistemas lineales
- Superficie
- Suspendidos
- Modulares



EvoGrid

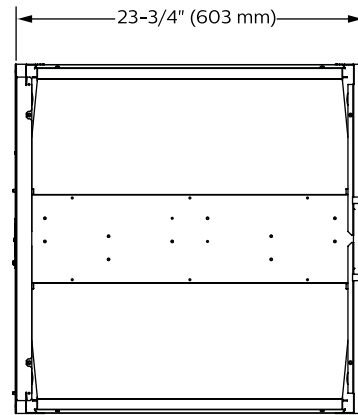
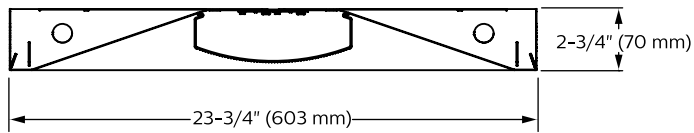
Crea espacios cómodos con EvoGrid LED, de bajo costo y menor consumo de energía. Está disponible en presentaciones de 1x4, 2x2 y 2x4, y contempla tres temperaturas de color. Es un complemento ideal decorativo, gracias a su carcasa de lente única, diseño elegante y moderno.

Características técnicas

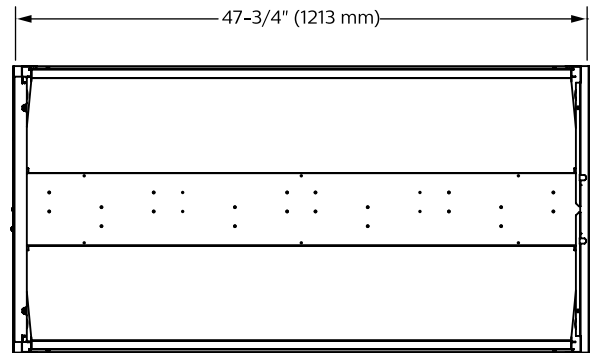
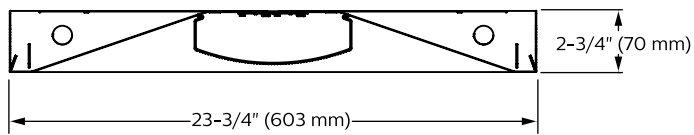
Familia	2EVG
Voltaje	120 V-277 V
Frecuencia	50/60Hz
Potencia	81X4, 2X2 (30 W / 40 W / 47 W) 2X4 (36 W / 40 W / 47 W / 54 W / 82 W)
Flujo luminoso	1X4, 2X2 - 3 000 / 3 800 / 4 500 lm 2X4 - 3 800 / 4 300 / 4 800 / 5 400 / 7 400 lm
Temperatura de color (TCC)	4 000 K / 5 000K
Eficacia	102 / 98 / 97 lm/W
Índice de reproducción de Color (IRC)	>80
IP	20
Vida útil	80 000 h @L70
Acabado	Acero laminado en frío
Óptica	Abierta
Dimensiones	60X60 cm / 60X120 cm
Control	SPACEWISE
Garantía	5 años

Dimensiones

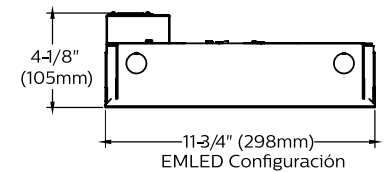
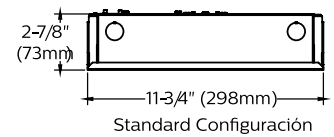
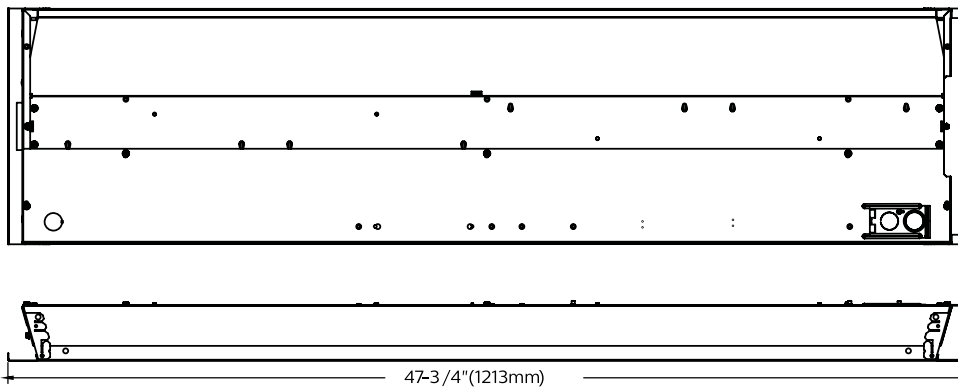
EvoGrid empotrado LED 2x2



EvoGrid empotrado LED 2x4



EvoGrid empotrado LED 1x4



Arquitectura de código

Ej: 2EVG38L840-2-D-UNV-DIM

Ancho	Series	Tipo de techo	Función de aire	Lúmenes	Temp de color	Longitud	Difusor central	Voltaje	Driver	Opciones
2	EV	G		38L	840	2	D	UNV	DIM	
2 2' (60cm)	EV Evogrid	G Grid	En blanco Estático H Retorno de aire	30L 3,000 lm (2X2, 1X4) 38L 3,800 lm (2X2, 1X4) 45L 4,500 lm (2X2, 1X4)	840 4000K IRC 80 850 5000K IRC 80	2' 2' (60cm)	D Difuso	UNV Universal 120-277V	DIM 0-10V	SWI Opción con tecnología SPACEWISE Integrada EMLED Batería de emergencia
1 1' (30cm) 2 2' (60cm)	EV Evogrid	G Grid	En blanco Estático H Retorno de aire	38L 3,800 lm (2X4) 43L 4,300 lm (2X4) 48L 4,800 lm (2X4) 54L 5,400 lm (2X4) 74L 7,400 lm (2X4)	840 4000K IRC 80 850 5000K IRC 80	4' 4' (12cm)	D Difuso	UNV Universal 120-277V	DIM 0-10V	SWI Opción con tecnología SPACEWISE Integrada EMLED Batería de emergencia

Downdights

Highbays

Empotrados

Proyectores

Sistemas lineales

Superficie

Suspendidos

Waterproof



- Downlights
- Highbay
- Empotrados**
- Proyectores
- Sistemas lineales
- Superficie
- Suspensionados
- Manoscurvidos



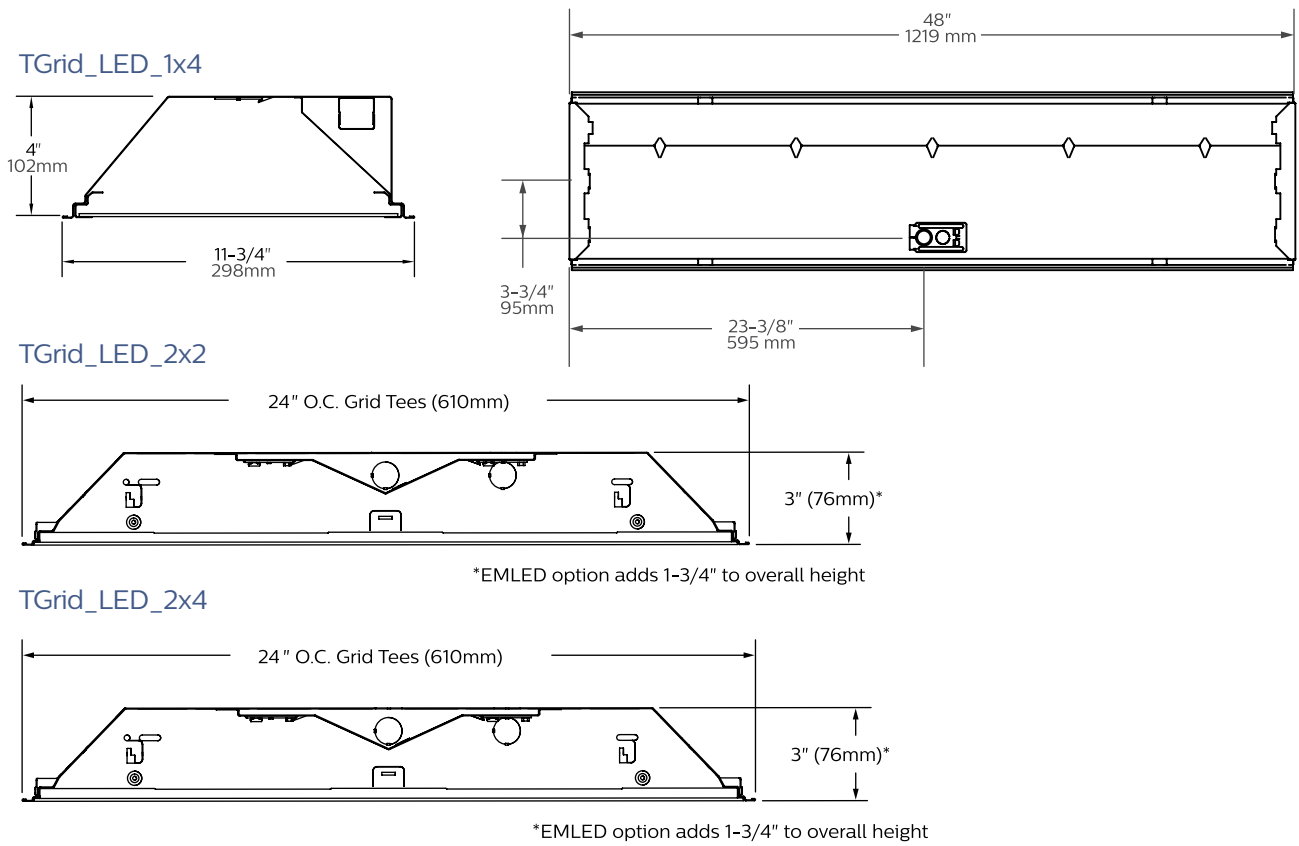
T-Grid LED

T-Grid LED Troffer es una luminaria de bajo perfil que ahorra energía, mejora el confort visual y ofrece un excelente rendimiento en aplicaciones de iluminación general, tales como: oficinas, escuelas, hospitales y comercios. Utiliza tecnología LED y cuenta con un controlador regulable.

Características técnicas

Familia	1TGXXL / 2TGXXL
Voltaje	120 V-277 V
Frecuencia	50/60Hz
Potencia	1X4 (21 W / 30 W / 44 W / 51 W) 2X2 (23 W / 32 W / 44 W / 51 W) 2X4 (27 W / 33 W / 38 W / 43 W / 49W / 74 W)
Flujo luminoso	1X4 - 2 200 / 3 200 / 4 200 / 5 000 lm 2X2 - 2 000 / 3 000 / 3 800 / 4 500 lm 2X4 - 3 200 / 3 800 / 4 300 / 4 800 / 5 400 / 7 400 lm
Temperatura de color (TCC)	4 000 K
Eficacia	hasta 112 lm/W
Índice de reproducción de Color (IRC)	>80
IP	20
Vida útil	50 000 h @L70
Acabado	Acero rolado en frío
Óptica	Abierta
Dimensiones	60X60 cm / 30X120 cm / 60X120 cm
Garantía	5 años

Dimensiones



Arquitectura de código

Ej: 2TG30L840-2-FS-02F-UNV-DIM

Ancho	Serie	Lúmenes	Temp de color	Longitud	Door Frame	Óptica	Voltaje	Driver	Opciones
2	TG	30L	840	2	FS	02F	UNV	DIM	<input type="checkbox"/>
11 (30cm)	TG T-Grid LED	22L 2,200 lm (1x4) 32L 3,200 lm (1x4) 42L 4,200 lm 50L 5,000 lm (1x4)	840 4000K, 80 CRI	4 4' (120cm)	FS Acero plano	02F 50% difuso nominal, patron 12, 0.100"	UNV Universal Voltage 120-277V	DIM 0-10V	EMLED Con batería de emergencia
2 2'	TG	20L	840	2 2'	FS	02F	UNV	DIM	<input type="checkbox"/>
(60cm)	TG T-Grid LED	20L 2,000 lm (2x2) 30L 3,000 lm (2x2) 38L 3,800 lm (2x2) 45L 4,500 lm (2x2)	840 4000K, 80 CRI	(60cm)	FS Acero plano	02F 50% difuso nominal, patron 12, 0.100"	UNV Universal Voltage 120-277V	DIM 0-10V	EMLED Con batería de emergencia
2 2'	TG	32L	840	4 4'	FS	02F	UNV	DIM	<input type="checkbox"/>
(60cm)	TG T-Grid LED	32L 3,300 lm (2x2) 38L 3,800 lm (2x2) 43L 4,300 lm (2x2) 48L 4,800 lm (2x2) 54L 5,400 lm (2x2) 74L 7,400 lm (2x2)	840 4000K, 80 CRI	(120cm)	FS Acero plano	02F 50% difuso nominal, patron 12, 0.100"	UNV Universal Voltage 120-277V	DIM 0-10V	EMLED Con batería de emergencia



HP90 LED

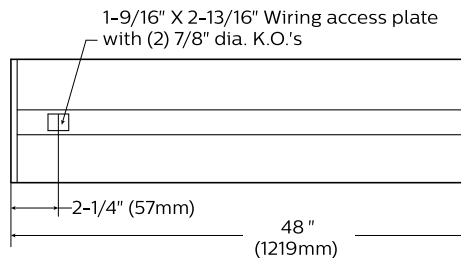
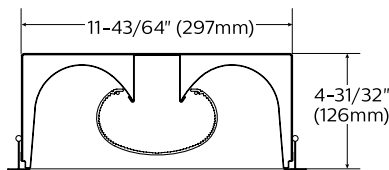
La familia de LED HP90 le brinda al cliente la posibilidad de optimizar el consumo de energía y tomar el control con una solución que se adapta a sus necesidades en iluminación. Está disponible en presentaciones de 1x4, 2x2 y 2x4.

Características técnicas

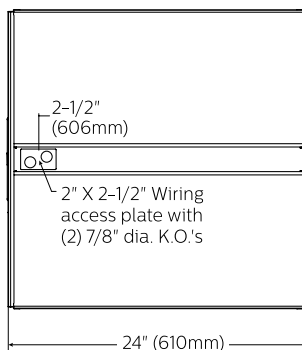
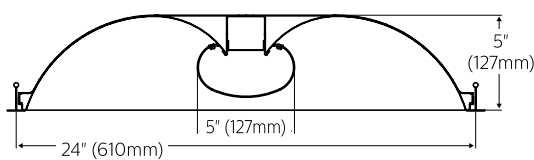
Familia	HL
Voltaje	120 V -277 V/ 340 V
Frecuencia	50/60Hz
Potencia	1X4 (31 W / 40 W / 46 W) 2X2, 2X4 (30 W / 40 W / 46 W)
Flujo luminoso	1X4 (2 800lm / 3 500lm / 3 900lm) 2X2 (2 800lm / 3 300lm / 3 900lm) 2X4 (3 000lm / 3 700lm / 4 100lm)
Temperatura de color (TCC)	4 000 K
Eficacia	hasta 97 lm/W
Índice de reproducción de Color (IRC)	>80
IP	20
Vida útil	50 000 h @L70
Acabado	Aluminio rolado en frío
Óptica	Abierta
Dimensiones	60X60 cm / 30X120 cm / 60X120 cm
Garantía	5 años

Dimensiones

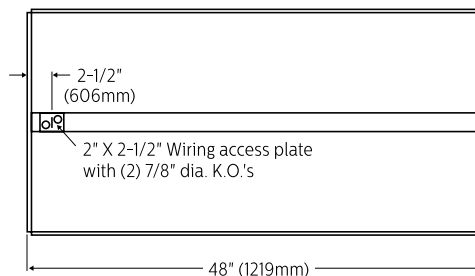
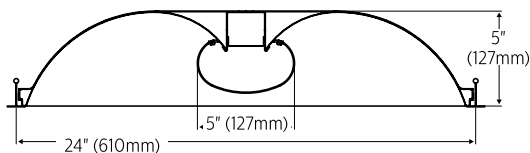
HP90_LED_1x4



HP90_LED_2x2



HP90_LED_2x4



Arquitectura de código

Ej: HLS22GLR28L40UDZT

Serie	Función de aire	Tamaño	Tipo de techo	Difusor	Lúmenes	Temp de color	Voltaje	Driver	Opciones



DuaLED

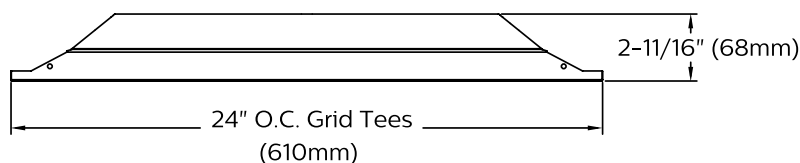
Luminaria LED empotrada altamente eficiente para alcanzar resultados sustentables. Combina un perfil extremadamente bajo con una estética limpia. Además, cuenta con tecnología LED, proporcionando la mejor calidad y eficiencia en iluminación. Su controlador y control integral optimizan su uso en cada aplicación.

Características técnicas

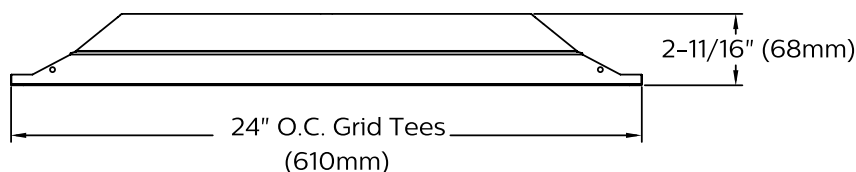
Familia	DL
Voltaje	120 V - 277 V / 347 V
Frecuencia	50/60Hz
Potencia	1X2 (29 W / 37 W / 43 W / 51 W) 2X2 (26 W / 35 W / 39 W / 45 W) 2X4 (41 W / 48 W / 57 W / 73 W)
Flujo luminoso	1X4 (2 700 / 3 600 / 4 100 / 4 700lm) 2X2 (2 700 / 3 400 / 3 800 / 4 400lm) 2X4 (4 300 / 4 900 / 5 800 / 7 300lm)
Temperatura de color (TCC)	4 000 K
Eficacia	hasta 105 lm/W
Índice de reproducción de Color (IRC)	80
IP	20
Vida útil	50 000 h @L70
Acabado	Acero
Óptica	Abierta
Dimensiones	60X60 cm / 60X120 cm
Control	Opción con SPACEWISE
Garantía	5 años

Dimensiones

DuaLED_2x2



DuaLED_2x4



Arquitectura de código

Ej: 2DLG36L840-4-D-UNV-DIM

Ancho	Familia	Serie	Lúmenes	Temp de color	Longitud	Difusor central	Voltaje	Driver	Opciones
<input type="checkbox"/>	<input type="checkbox"/>	<input type="checkbox"/>	<input type="checkbox"/>	<input type="checkbox"/>	<input type="checkbox"/>	<input type="checkbox"/>	<input type="checkbox"/>	<input type="checkbox"/>	<input type="checkbox"/>
11' (30cm)	DL DuaLED	G Grid	27L 2700 lm (1x4) 36L 3600 lm (1x4) 41L 4100 lm (1x4) 47L 4100 lm (1x4)	840 4000K IRC 80	4 4' (120cm)	D Difuso Opalino	UNV Universal 120-277V	DIM 0-10V	SWZG21 SPACEWISE EMLED Con batería de emergencia
2 2' (60cm)	DL DuaLED	G Grid	21L 2100 lm (2x2) 27L 2700 lm (2x2) 30L 3000 lm (2x2) 34L 3400 lm (2x2) 38L 3800 lm (2x2) 44L 4400 lm (2x2)	840 4000K IRC 80	2 2' (60cm)	D Difuso Opalino	UNV Universal 120-277V	DIM 0-10V	SWZG21 SPACEWISE EMLED Con batería de emergencia
2 2' (60cm)	DL DuaLED	G Grid	32L 3200 lm (2x4) 38L 3800 lm (2x4) 43L 4300 lm (2x4) 48L 4800 lm (2x4) 54L 5400 lm (2x4) 74L 7400 lm (2x4)	840 4000K IRC 80	4 4' (120cm)	D Difuso Opalino	UNV Universal 120-277V	DIM 0-10V	SWZG21 SPACEWISE EMLED Con batería de emergencia



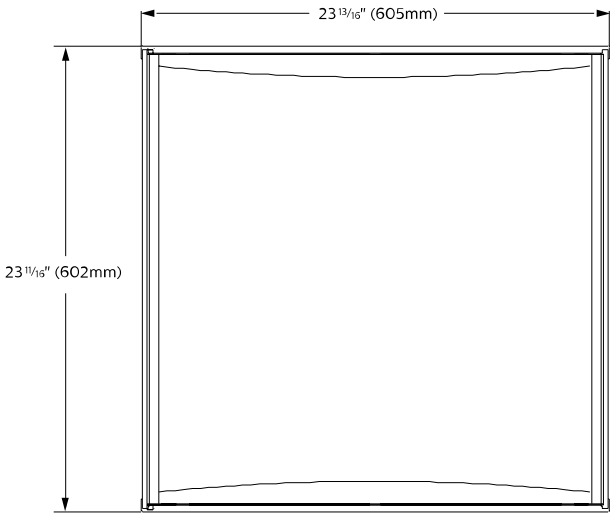
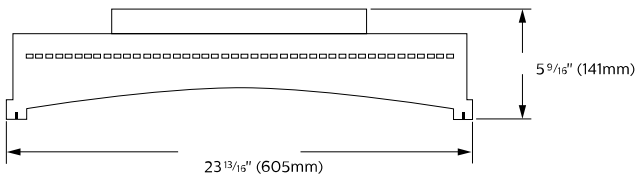
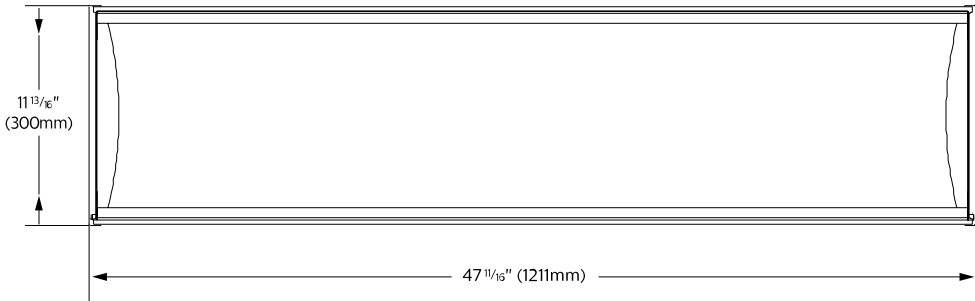
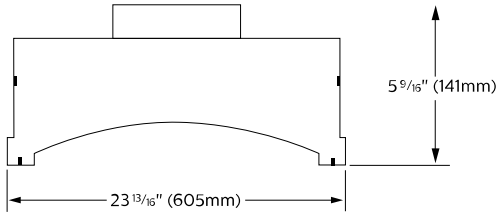
ArcForm

ArcForm es un empotrable altamente eficaz que se ilumina completamente con una distribución simétrica.

Características técnicas











Familia	3614 / 3622
Voltaje	120 V -277 V
Frecuencia	50/60Hz
Potencia	1X4 (27 W / 30 W / 41 W) 2X2 (32 W / 37 W / 42 W) 2X4(32 W / 40 W / 51 W / 69 W)
Flujo luminoso	3 600 lm /4 400 lm
Temperatura de color (TCC)	3 000 K / 4 000 K
Eficacia	101lm/W
Índice de reproducción de Color (IRC)	>80
IP	20
Vida útil	50 000 h @L70
Acabado	Lámina
Óptica	Abierta
Dimensiones	605x605 cm / 300X1211 cm
Garantía	5 años

Dimensiones



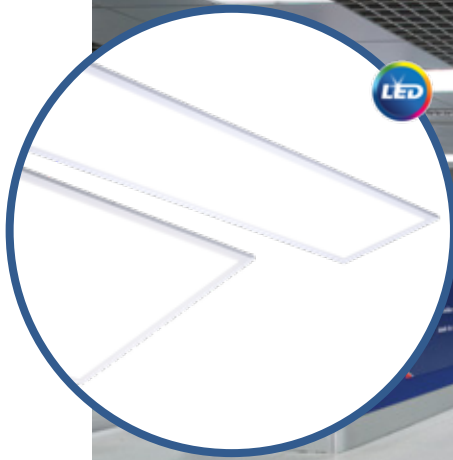
- Downlights
- Figuras
- Empotrados**
- Proyector
- Sistemas lineales
- Superficie
- Suspendidos
- Waterproof

Arquitectura de código

Familia y dimensiones	Versión	Configuración	Fuente de luz	Temp de color	Lúmenes	Housing	Cableado	Voltaje	Driver
									
ArcForm 3614	D1 Standard T-Grid D2 Tegular/Slot T-Grid	ST Standalone CR Continuous	L LED	C 3000K A 4000K	36 3600 lm 44 4400 lm	S Standard C Chicago	1 1 cct 5 1 cct w/battery pack 7 1 cct dimming	1 120V 2 277V	E Standard
ArcForm 3622	D1 Standard T-Grid D2 Tegular/Slot T-Grid A1 Air Return/Standard T-Grid A2 Air Return/Slot T-Grid	ST Standalone CR Continuous	L LED	C 3000K A 4000K	36 3600 lm 44 4400 lm	S Standard C Chicago	1 1 cct 5 1 cct w/battery pack 7 1 cct dimming	1 120V 2 277V	E Standard



- Downlights
- Hanging
- Empotrados**
- Proyector
- Sistemas lineales
- Superficie
- Suspensión
- Instalación



Essential LED Panel

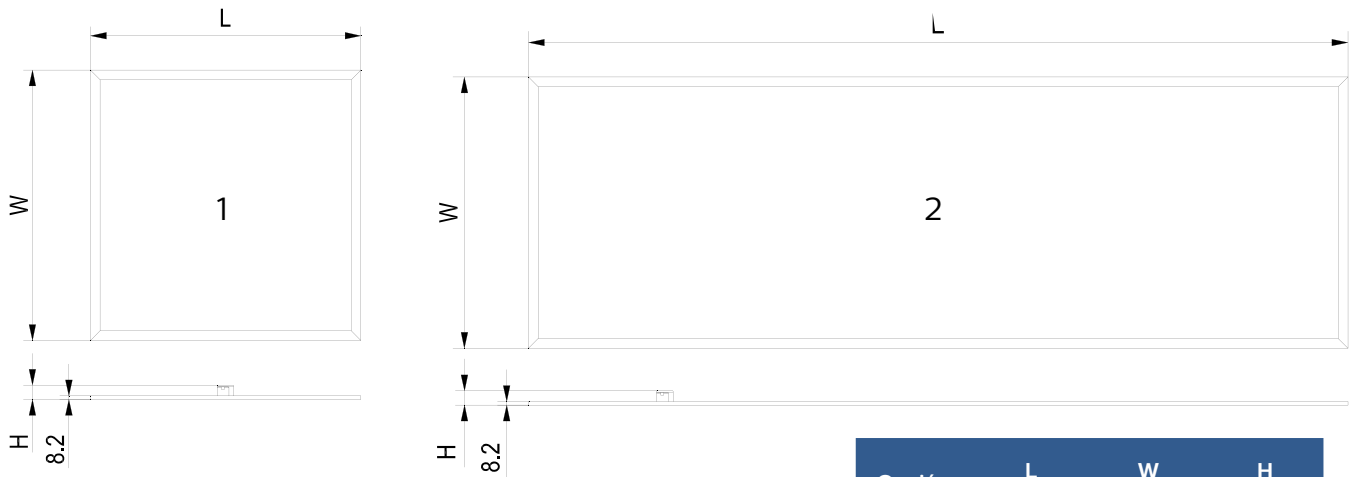
RC091

El reemplazo perfecto para luminarios convencionales, generando ahorros en mantenimiento y la mejor calidad en iluminación.

Características técnicas

Familia	RC091
Voltaje	120 V - 277 V-
Frecuencia	50/60 Hz
Potencia	40 W
Flujo luminoso	3 600 lm
Temperatura de color (TCC)	4 000 K / 6 500 K
Corriente nominal	0.34-0.155 A
Índice de reproducción de Color (IRC)	≥80
IP	20
IK	02
Vida útil	25 000 h
Garantía	3 años

Dimensiones



Opción	L (mm)	W (mm)	H (mm)
1	605	605	36
2	1210	300	36

Arquitectura de código

Series	Lúmenes (nominal)	Temp de color	Driver	Dimensiones
RC091 RC091 Panel	LED36S LED36S 3 600 lm	<input type="checkbox"/> 80 IRC 40 4 000 K 65 6 500 K	PSU PSU Fijo	<input type="checkbox"/> W60L60 60 x 60 W30L121 30 x 121



Downlights

Highbays

Empotrados

Projectores

Sistemas de cables

Wire

Spangoleros

Waterproof

Soluciones de iluminación interior

Proyectores



Alcyon
Multipoint **72**



Alcyon
Projector **76**



SpotLED
Multipoint **80**



SpotLED
Projector **84**



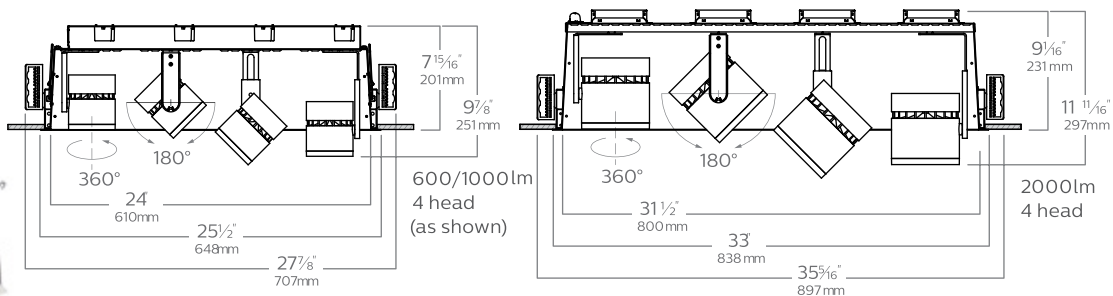
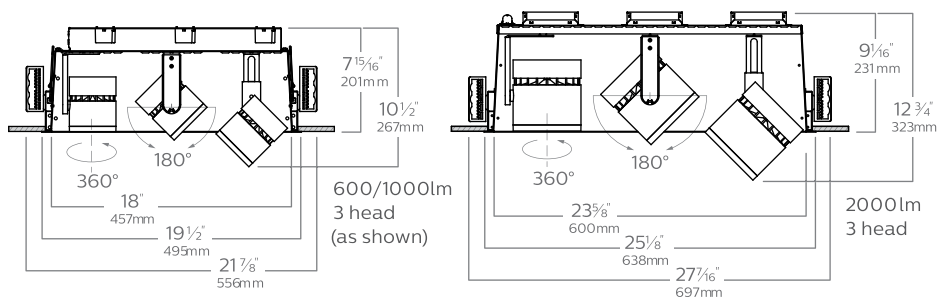
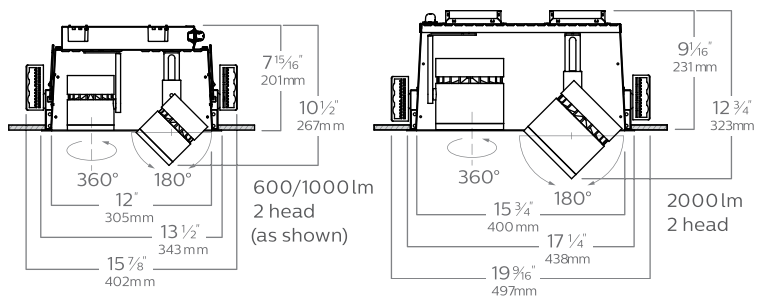
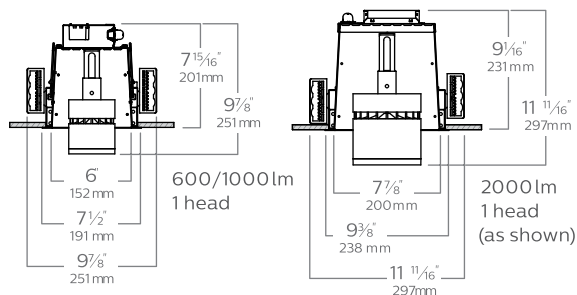
Alcyon Multipoint

La serie Alcyon LED Vertical empotrable está diseñado para ofrecer un alto desempeño e iluminación dirigida para cubrir las necesidades de acentuación.

Características técnicas

Familia	LLAVR
Voltaje	120 V -277 V
Frecuencia	50/60Hz
Potencia	10 W / 18 W / 32 W
Flujo luminoso	600 lm / 1 000 lm / 2 000 lm
Temperatura de color (TCC)	2 700 K / 3 000 K / 4 000 K
Eficacia	60/ 56 / 67 lm/W
Índice de reproducción de Color (IRC)	85
IP	20
Vida útil	50 000 h
Acabado	Acero galvanizado
Óptica	Spot / spot cerrada / flood / flood abierta
Dimensiones	de 1 a 4 cabezales
Control	No
Garantía	5 años

Dimensiones



Downlights

Figuras

Equipos

Proyectores

Sistemas lineales





Superficie

Suspendedos

Arandelas

Arquitectura de código

FRAME-IN KIT

Series	Lúmenes	Cabezales	Voltaje
			
LLAVRM Alcyon LED Cilindro empotrado	11 600 /1000 lm 12 2000 lm	H1 1 Cabezal H2 2 Cabezales H3 3 Cabezales H4 4 Cabezales	120 120V 277 277V

Fixture

Series	Acabado	Lúmenes	CCT	Cabezales
				
LLAVRM Alcyon LED recessed cylinder	WH Blanco BK Negro	01 600 lm 11 1000 lm 12 2000 lm	27 2700 K 30 3000 K 40 4000 K	H1 1 Cabezal H2 2 Cabezales H3 3 Cabezales H4 4 Cabezales

Reflector

Series	Lúmenes	Reflector
		
LLAV Alcyon LED reflector	11 600 /1000 lm 12 2000 lm	RNS Spot cerrado RS Spot RNF Flood cerrado RF Flood

Accesorio de sujeción	Acabado
LLAV11AH Alcyon LED 600 /1000 lm	WH Blanco Mate BK Negro Mate
LLAV12AH Alcyon LED 2000lm	
Snoot	
LLA11SN Alcyon LED 600 /1000 lm	WH Blanco Mate BK Negro Mate
23SNT6 Alcyon LED 2000lm	
Filtros de difusión	
LLAV11 Alcyon LED 600 /1000 lm	LS Linear Spread SY Symmetrical Spread SF Soft Focus FR Frosted Etched
LLAV12 Alcyon LED 2000lm	
Color filters/gels	
Color gels provided by others for Alcyon LED 600 /1000 lm	
ADF4 Alcyon LED 2000lm or Color gels provided by others	
Hex cell louver	
LLAHCA11 Alcyon LED 600 /1000 lm (negro mate solamente)	
AL4HC Alcyon LED 2000lm (negro mate solamente)	



- Downlights
- Highbay
- Empuñados
- Proyectores**
- Sistemas lineales
- Superficie
- Suspendidos
- Mantenedores



Alcyon Projector

La serie Alcyon LED Projector es una plataforma LED de óptica sencilla diseñada con un balance entre forma, función y confort visual. Tiene una gran flexibilidad en flujo luminoso y ángulos de distribución que hacen de este proyector el ideal para aplicaciones de acento.

Características técnicas

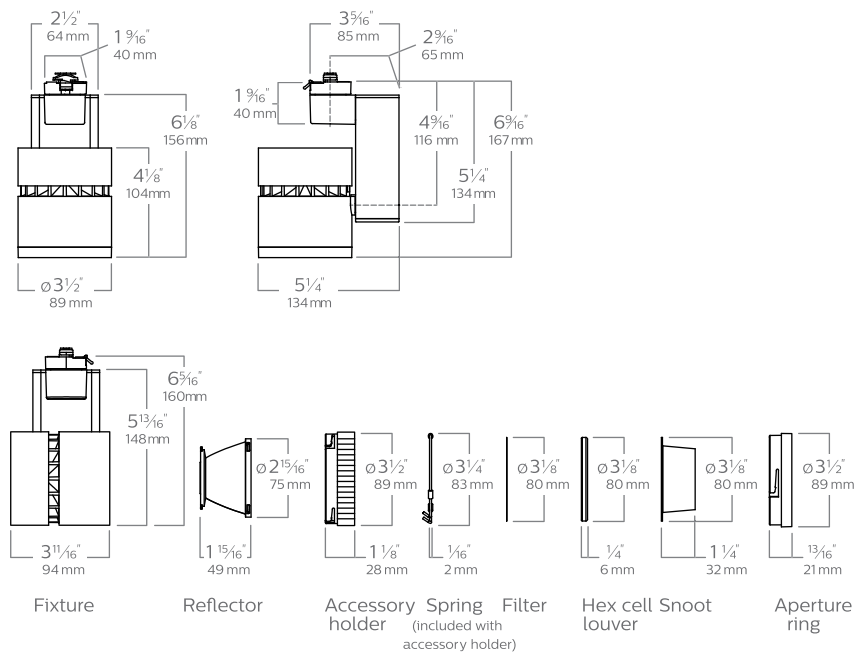
Familia	LLAH11
Voltaje	120V
Frecuencia	50/60Hz
Potencia	14.8 W
Flujo luminoso	1 100 lm
Temperatura de color (TCC)	2 700 K / 3 000 K / 3 500K / 4 000 K
Eficacia	75 lm/W
Indice de reproducción de Color (IRC)	80 / 90
IP	20
Vida útil	50 000 h
Acabado	Polycarbonato
Óptica	Spot / flood cerrado / Flood
Dimensiones	9 y 14 cm de diámetro
Control	No
Garantía	5 años

Dimensiones

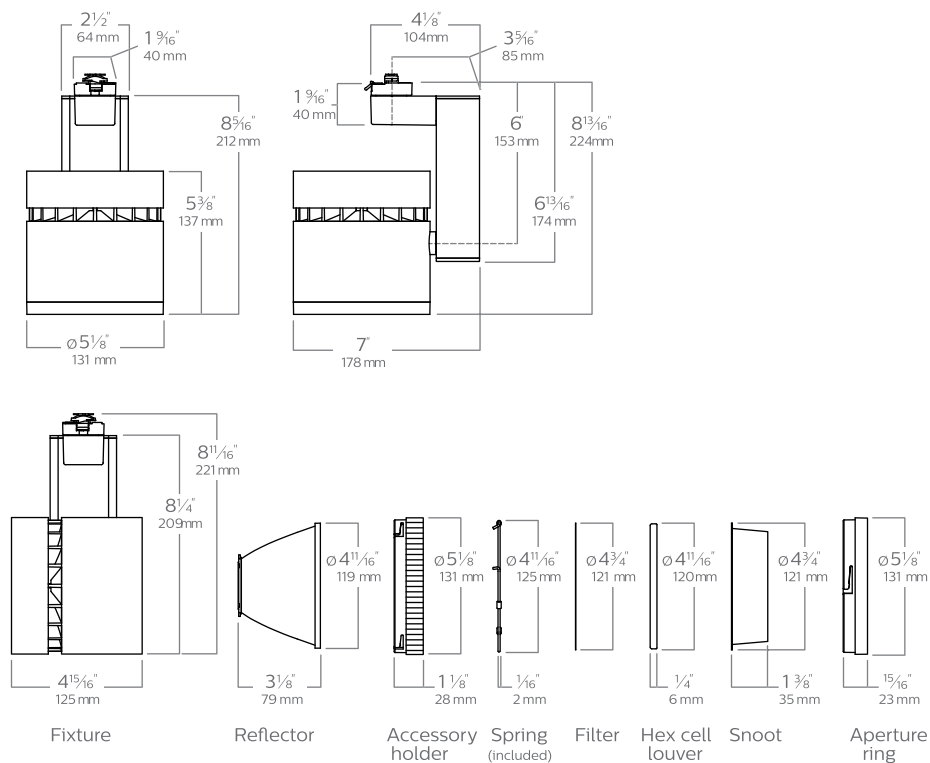
10 W / 600 & 15 W / 1000 lm track lighting



LLAV1130AL
mostrado con reflector RS







LLAV1240AL
mostrado con reflector RS



Arquitectura de código

FRAME-IN KIT

Series	Lúmenes	CCT	Acabado
			
LLAV Alcyon LED track cylinder	01 600 lm 11 1000 lm 12 2000 lm	27 2700 K 30 3000 K 40 4000 K	WH Blanco AL Aluminio BK Negro

Reflector

Series	Lúmenes	Reflector
		
LLAV Alcyon LED reflector	11 600 /1000 lm 12 2000 lm	RNS Spot cerrado RS Spot RNF Flood cerrado RF Flood

Accesorio de sujeción	Acabado
LLAV11AH Alcyon LED 600 / 1000 lm	WH Blanco mate BK Negro mate
LLAV12AH Alcyon LED 2000lm	AL Aluminio
Snoot	
LLA11SN Alcyon LED 600 / 1000 lm ³	WH Blanco mate BK Negro mate
23SNT6 Alcyon LED 2000lm	AL Aluminio
Filtros de difusión	
LLAV11 Alcyon LED 600 /1000 lm	LS Línear Spread SY Symmetrical Spread
LLAV12 Alcyon LED 2000lm	SF Soft Focus FR Frosted Etched
Color filters/gels	
Color gels provided by others for Alcyon LED 600 /1000 lm	
ADF4 Alcyon LED 2000lm or Color gels provided by others	
Hex cell louver	
LLAHCA11 Alcyon LED 600 /1000 lm ((negro mate solamente))	
AL4HC Alcyon LED 2000lm ((negro mate solamente))	



Downlights

Highbay

Empotrados

Proyectores

Sistemas lineales

Superficie

Suspendidos

Modulares



SpotLED Multipoint

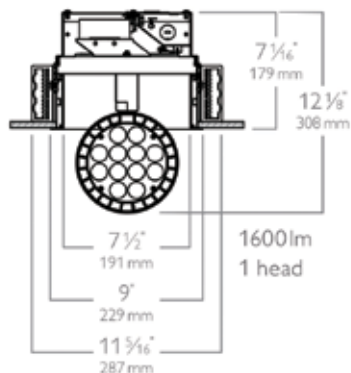
El SpotLED Multipoint es un sistema que ofrece un alto desempeño para cubrir las necesidades demandantes de la iluminación de acento. Múltiples cabezales proveen gran flexibilidad para diferentes aplicaciones.

Características técnicas

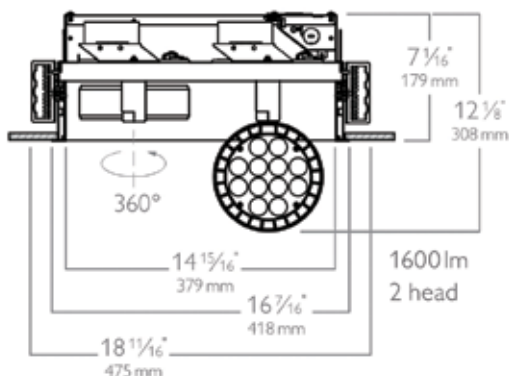
Familia	LLABR
Voltaje	120 V - 277 V
Frecuencia	50/60Hz
Potencia	77 / 73lm/W
Flujo luminoso	1 000 lm / 1 600 lm
Temperatura de color (TCC)	2 700 K / 3 000 K / 4 000 K
Eficacia	75 lm/W
Índice de reproducción de Color (IRC)	85
IP	20
Vida útil	50 000 h
Acabado	Aluminio
Óptica	Spot / flood cerrado / flood
Dimensiones	de 1 a 4 cabezales
Control	No
Garantía	5 años

Dimensiones

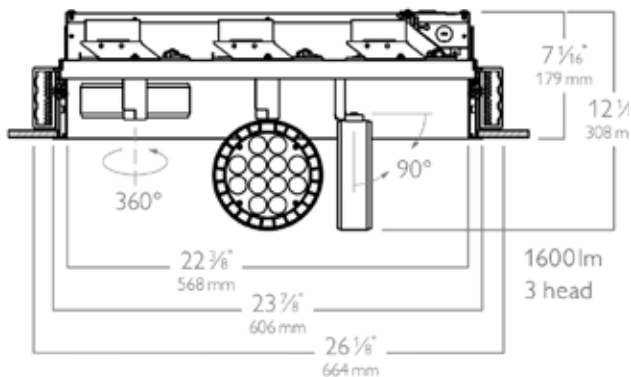
1 cabeza, empotrado



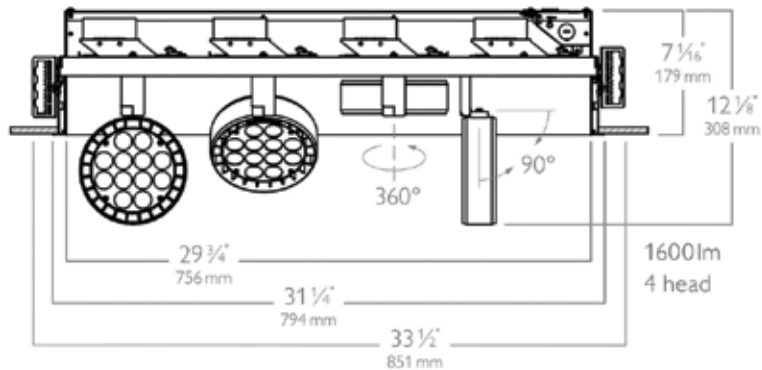
2 cabezas, empotrado



3 cabezas, empotrado



4 cabezas, empotrado



Arquitectura de código**FIXTURE**

Series	CCT	Acabado	Reflector	Temp de color
<input type="checkbox"/>	<input type="checkbox"/>	<input type="checkbox"/>	<input type="checkbox"/>	<input type="checkbox"/>
LLABS LLAB0 LLAB1 Spot LED empotrado	9 9" 1 cabeza 17 17" 2 cabezas 24 24" 3 cabezas 32 32" 4 cabezas	WH Blanco mate BK Negro mate	0 11W - 9 LEDs 1 22W - 12 LEDs	27 2700K 30 3000K 40 4000K

TRIM

Series	Longitud	Acabado	Flange
<input type="checkbox"/>	<input type="checkbox"/>	<input type="checkbox"/>	<input type="checkbox"/>
LLABR Spot LED recessed	9 9" 1 cabeza 17 17" 2 cabezas 24 24" 3 cabezas 32 32" 4 cabezas	WH Blanco mate BK Negro mate	W With flange FT Flangeless trim

MUD-IN KIT

Series	Longitud	Opción
<input type="checkbox"/>	<input type="checkbox"/>	<input type="checkbox"/>
LLABR Spot LED recessed	9 9" 1 cabeza 17 17" 2 cabeza 24 24" 3 cabeza 32 32" 4 cabezas	MK Mud-In kit solo disponible con la opción flangeless

ACCESORIOS

Accesorio de sujeción	Acabado
8595 Spot LED 13W LLAB1AH Spot LED 22W	WH Blanco mate BK Negro mate
Snoot	Acabado
2ISNT6 Compatible Snoot for Spot LED 11W It '11W	WH Blanco mate BK Negro mate
Diffusion filter	Acabado
AF4 Filtros compatibles para Spot LED 13W & '11W	LS Línear Spread SY Symmetrical Spread SF Soft Focus FR Frosted Etched
Color filter'	
ADF4 Filtros compatibles para Spot LED 13W It 22W	
Hex cell louver	
AL4HC Louwer compatible para Spot LED 13W & 22W	



- Downlights
- Highbay
- Empotados
- Proyectores**
- Sistemas lineales
- Superficie
- Suspensión
- Modulares



SpotLED Projector

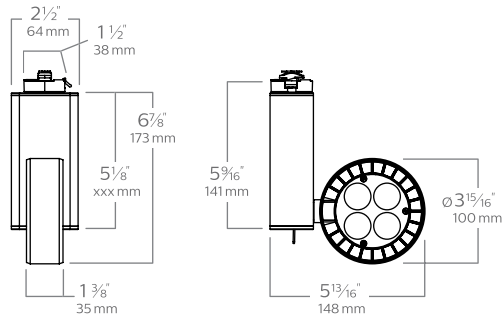
El Spot LED projector ofrece un alto desempeño en arquitectura para las demandantes necesidades de iluminación de acento.

Características técnicas

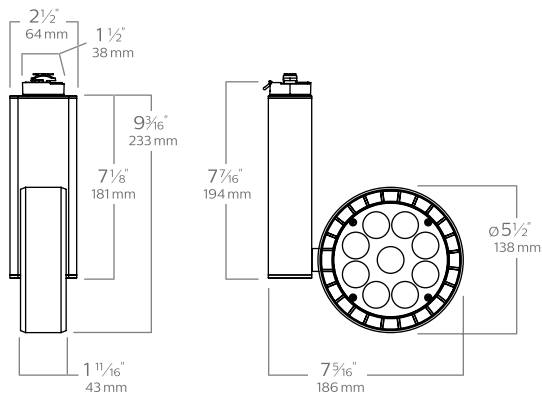
Familia	LLABS
Voltaje	120 V
Frecuencia	50/60Hz
Potencia	10 W / 12 W / 26 W
Flujo luminoso	1 600 lm / 1 000 lm / 2000 lm
Temperatura de color (TCC)	2 700 K / 3 000 K
Eficacia	60 / 84 / 77lm/W
Índice de reproducción de Color (IRC)	85
IP	20
Vida útil	50 000 h
Acabado	Aluminio
Óptica	Spot / narrow flood / flood
Dimensiones	15 cm de diámetro
Control	No
Garantía	5 años

Dimensiones

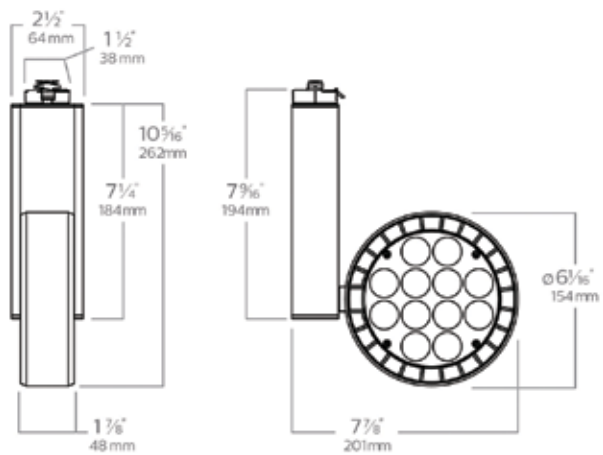
10 W / 600 lm track lighting



15 W / 1000 lm track lighting







34 W / 2000 lm track lighting



Arquitectura de código

FIXTURE

Series	CCT	Reflector	Acabado
			
LLABS Spot LED 10 W LLAB0 Spot LED 15 W LLAB1 Spot LED 34 W	27 2700K 30 3000K 40 4000K	RS Spot RF Flood RNF Flood cerrado	WH Blanco AL Aluminio BK Negro

Accesorios

Accesorio de sujeción	Acabado
LLABSAH Para Spot LED 10W 8595 Para Spot LED 15W LLAB1AH Para Spot LED 34W	WH Blanco mate BK Negro mate

Snoot	Acabado
23SN30 Snoot para Spot LED 10W 23SNT6 Snoot para Spot LED 15W/ 34W	WH Blanco mate BK Negro mate

Filtros de difusión

AF3	Filtros para Spot LED 10W
AF4	Filtros para Spot LED 15W/ 34W

Filtros de color

ADF3	Filtros para Spot LED 10W
ADF4	Filtros para Spot LED 15W/ 34W

Hex cell louver

AL4HC	Louver compatible para Spot LED 13W & 22W
--------------	---



- Downlights
- Highbay
- Empuñados
- Proyectores**
- Sistemas lineales
- Superficie
- Suspensión
- Mantenedores

Downlights

Highbays

Empotrados

Proyectorios

Sistemas lineales

Superficie

Suspendidos

Waterproof



Soluciones de iluminación interior

Sistemas lineales



FluxStream
Strip **90**



FluxStream
Wraparound **92**



LBX **94**



TruGroove
Empotrado **96**



Microsquare
Gen 2 **98**



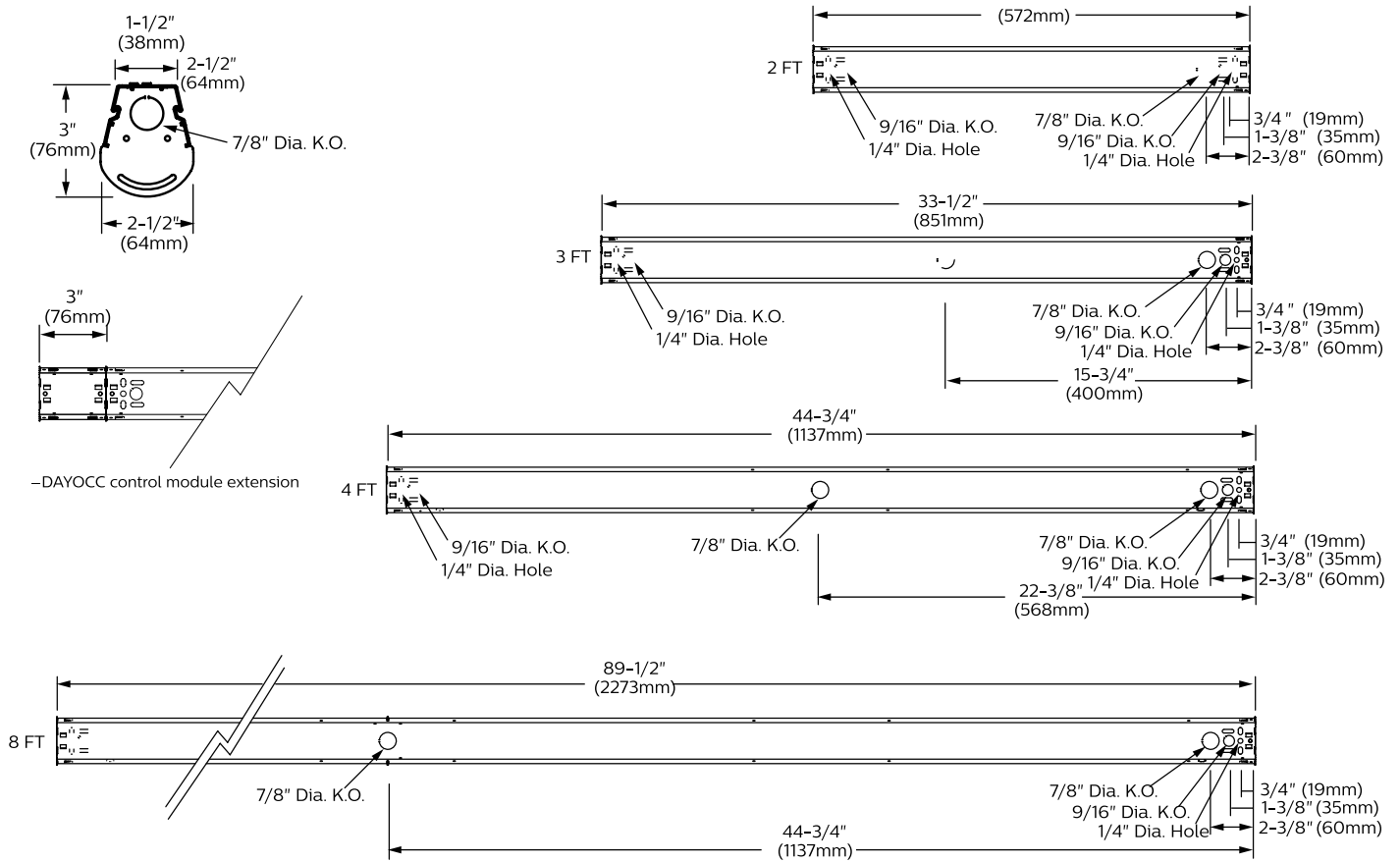
FluxStream Strip

La familia de luminarias lineales LED FluxStream ofrece una iluminación lineal de alta calidad y más uniforme que las fluorescentes, para una amplia diversidad de aplicaciones, comerciales e industriales, que necesitan desempeño y durabilidad.

Características técnicas

Familia	FSS
Voltaje	120-277 V ó 347 V
Frecuencia	50/60Hz
Potencia	26 W / 31 W / 45 W / 62 W / 90 W / 116 W
Flujo luminoso	de 2 000 lm a 14 000 lm
Temperatura de color (TCC)	3 000 K / 3 500 K / 4 000 K / 5 000 K
Eficacia	hasta 129 lm/W
Índice de reproducción de Color (IRC)	>80
IP	20
Vida Útil	100 000 h @ Ta 25°C
Acabado	En color blanco o negro con óptica de acrílico de alta reflectancia
Optica	Distribución General
Temperatura de Operación	-20°C hasta 40°C
Dimensiones	2, 3, 4 y 8 ft (60, 90, 120 y 240cm)
Control	Sensores de luz de día y movimiento opcionales
Garantía	5 años

Dimensiones



Arquitectura de código

Series	Longitud (nominal)	Lúmenes (nominal)	Temp de color	Voltaje (V)	Driver	Opciones
FSSFluxstream strip	2' (60cm)	20L 2000lm 30L 3000lm	830 3000K, 80 IRC 835 3500K, 80 IRC 840 4000K, 80 IRC 850 5000K, 80 IRC	UNV 120-277V 347 347V	DIM 0-10V 1% DALI DALI	EMLED Batería de emergencia Bodine BSL310LP (1100lm nominal) LDAYOCC sensor integral de luz de día y ocupación. EasySense SNS102 LSXR10 120-347 sensor de movimiento instalado desde fabrica en tapa final LSXR10ADC 120-347 sensor de movimiento con fotocelda y atenuación hi/lo, instalado desde fabrica en tapa final PAF Pintado despupes de fabricar (blanco) BK Color de pintura negro matte ST Color de pintura aluminio satinado
	3' (90cm)	30L 3000lm				
	4' (120cm)	40L 4000lm 55L 5500lm 70L 7000lm				
	8' (240cm)	80L 8000lm 110L 11000lm 140L 14000lm				



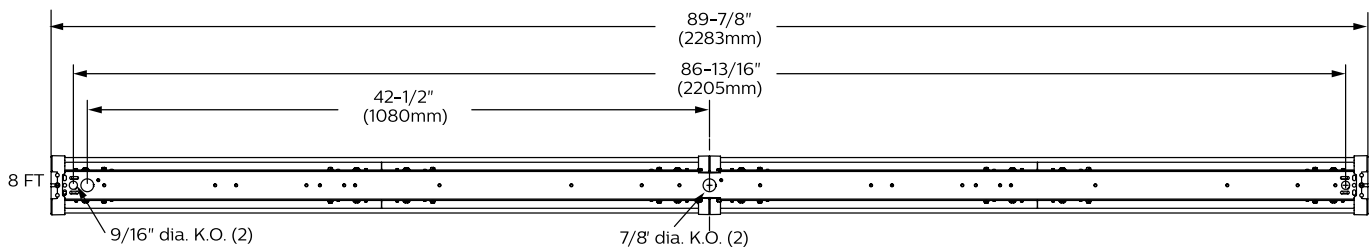
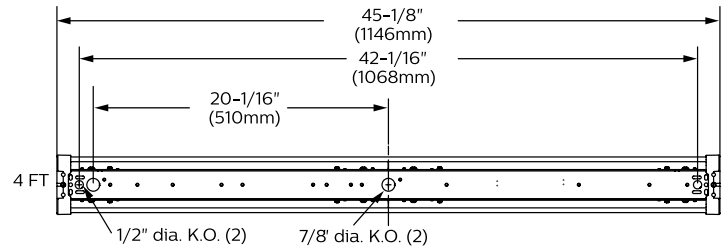
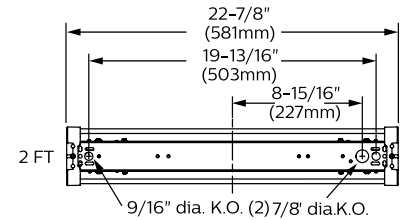
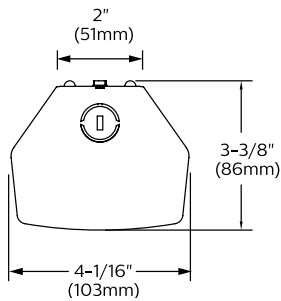
FluxStream Wraparound

FluxStream LED industrial es un luminario de alto rendimiento con luz difusa suave ideal para aplicaciones industriales ligeras, comerciales y residenciales.

Características técnicas

Familia	FSW
Voltaje	120-277 V ó 347 V
Frecuencia	50/60Hz
Potencia	17 W, 29 W, 31 W, 45 W, 58 W
Flujo luminoso	de 2 000 lm a 14 000 lm
Temperatura de color (TCC)	3 000K, 3 500 K, 4 000 K, 5 000 K
Eficacia	hasta 122 lm/W
Índice de reproducción de Color (IRC)	>80
IP	20
Vida Útil	100 000 h @ Ta 25°C
Acabado	En color blanco con óptica de acrílico de alta reflectancia
Optica	Distribución General
Temperatura de Operación	-20°C hasta 40°C
Dimensiones	2, 3, 4 y 8 ft (60, 90, 120 y 240cm)
Control	Sensores de luz de día y movimiento opcionales
Garantía	5 años

Dimensiones



Arquitectura de código

Serie	Longitud (nominal)	Lúmenes (nominal)	Temp de color	Voltaje (V)	Driver	Opciones
FSW Fluxstream wraparound	2' (60cm)	20L 2000lm 30L 3000lm	830 3000K, 80 IRC 835 3500K, 80 IRC 840 4000K, 80 IRC 850 5000K, 80 IRC	UNV 120-277V 347 347V	DIM 0-10V 1% DALI DALI	EMLED Bateria de emergencia Bodine BSL310LP (1100lm nominal) LDAYOCC sensor integral de luz de día y ocupación. EasySense SNS102 LSXR10 120-347 sensor de movimiento instalado desde fabrica en tapa final LSXR10ADC 120-347 sensor de movimiento con fotocelda y atenuación hi/lo, instalado desde fabrica en tapa final PAF Pintado despupes de fabricar (blanco) PCSR Cinterruptor de cadena derecho, únicamente 120V PCSL interruptor de cadena izquierdo, únicamente 120V
	4' (120cm)	30L 3000lm 40L 4000lm 55L 5500lm 70L 7000lm				
	8' (240cm)	60L 6000lm 80L 8000lm 110L 11000lm 140L 14000lm				



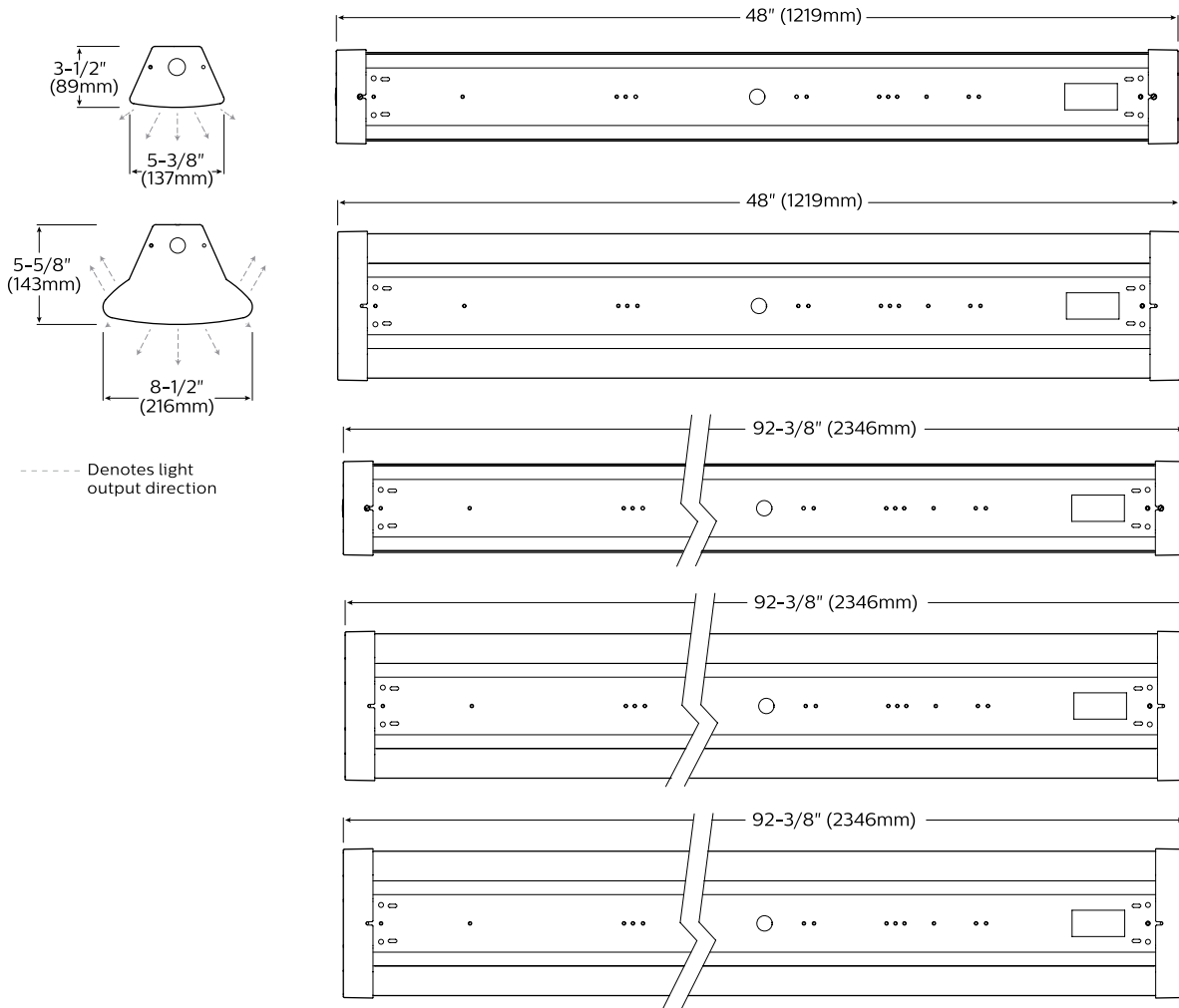
LBX

LBX cuenta con la versatilidad requerida para una amplia variedad de aplicaciones. LBX es fácil de instalar ya que puede ser instalada en línea. La óptica light balance direcciona la luz donde sea necesaria. Además cuenta con diferentes tipos de ópticas, cerradas, medias, abiertas, pasillo y doble asimétrica.

Características técnicas

Familia	LBX
Voltaje	UNV / 347 V
Frecuencia	50/60Hz
Potencia	31 W / 41 W / 53 W / 55 W / 66W
Flujo luminoso	4 000 lm / 5 500 lm / 7 000 lm / 9 000lm / 11 000 lm / 14 000 lm / 18 000 lm
Temperatura de color (TCC)	4 000 K
Eficacia	hasta 150lm/W
Índice de reproducción de Color (IRC)	80
IP	20
Vida útil	100 000 h @ Ta 40°C
Acabado	Metal
Óptica	Diferentes ópticas y ángulos de apertura
Temperatura de operación	-35°C hasta 40°C
Dimensiones	4 ft (120cm) y 8 ft (240cm)
Control	Sesores lowbay y highbay opcionales
Garantía	5 años

Dimensiones



Arquitectura de código

Ej. LBX55L840-UNV-FD

Familia	Lúmenes	Temp de color	Voltaje	Ópticas	Opciones
LBX LBX	40L 4000 lm (4ft) 55L 5500 lm (4ft) 70L 7000 lm (4ft) 90L 9000 lm (4ft) 80L 8000 lm (8ft) 110L 11000 lm (8ft) 140L 14000 lm (8ft) 180L 18000 lm (8ft)	830 ³ 3000K, 80 IRC 835 3500K, 80 IRC 840 4000K, 80 IRC 850 5000K, 80 IRC	UNV 120-277V 120 120V 208 208V 240 240V 277 277V 347 ⁴ 347V	- Distribución general N Cerrada M Media W Abierta A Pasillo DA Asimétrica doble	FD Lente oval difuso con iluminación hacia arriba UD Lente oval difuso con iluminación hacia arriba WP6 ⁵ Cableado, cable de 6' 16/3 y conector twist & lock NEMA WC6 Cableado, cable de 6' 16/3 WP6D Cableado, cable de 6' 16/3 y conector twist & lock NEMA para línea de voltaje y cable de 6' morado y gris con conector para atenuación WC6D Cableado, cable de 6' 16/3 y conector twist & lock NEMA EMLED ⁶ Batería de emergencia (0°C hasta 40°C) OCCLB ^{7,8} Sensor de ocupación, Low Bay OCCBH ^{7,8} Sensor de ocupación, High Bay

1. No para usarse con ópticas FD o UD
 2. No disponible en 3000 K
 3. No disponible en 9000lm ni 18000lm
 4. No disponible en 4000lm ni 5500lm con EMLED
 5. Debe de especificar el voltaje
 6. Cuando es instalado de forma continua, deberá instalarse el circuito de EMLED separado directamente al luminario de emergencia
 7. Si es instalado de forma continua con sensores de ocupación, deberá utilizar un sensor por luminario hasta 4 drivers por sensor máximo.
 8. No disponible en 4ft (120cm) con 347V y EMLED



TruGroove Empotrado

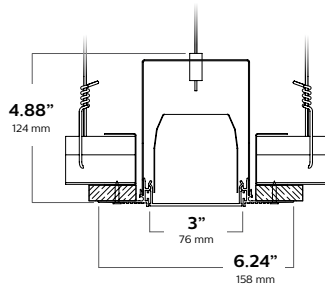
Luminario lineal de alta especificación para iluminación continua sin generar sombras con una excelente uniformidad.

Características técnicas

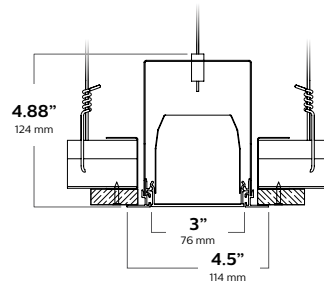
Familia	39
Voltaje	120 V, 277 V y 347 V
Frecuencia	50/60Hz
Potencia	hasta 35 W por cada 4 ft
Flujo luminoso	hasta 3 000 lm por cada 4 ft
Temperatura de color (TCC)	3 000 K, 3 500 K, 4 000 K
Eficacia	hasta 85 lm/W
Índice de reproducción de Color (IRC)	>80
IP	20
Vida útil	60 000 h @ Ta 25°C
Acabado	En color blanco
Óptica	MesoOptics y Silk Lens
Temperatura de operación	0°C hasta 40°C
Dimensiones	Configurable de acuerdo a la longitud que se requiera
Control	0-10V
Garantía	5 años

Dimensiones

Drywall

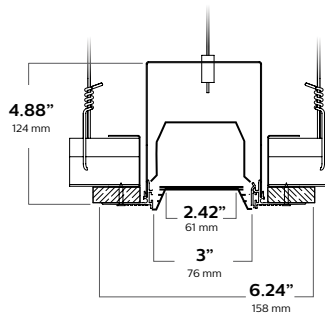


Flush lens, trimless

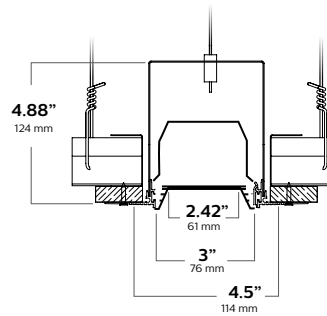


Flush lens with trim

T-grid*



Regressed lens, trimless



Regressed lens with trim

Arquitectura de código

Ej: 3901LBGQS3-4-7-1-E

Serie	Versión	Distribución	Fuente de luz	Temp de color	Lúmenes	Óptica	Cuerpo	Montaje en techo	Tamaño (Longitud en ft)	Cableado	Voltaje	Driver
39	TruGroove	0	L	A	E	MesoOptics	S	1	Especificar la longitud del luminario en ft	11 cct	1120 V	E
Empotrado	Empotrado Continuo	1 Simétrica 8 Asimétrica	LED	4000K, 80 IRC	3000lm / 4ft	Q Flush	Standard	T-grid		22 cct	2277 V	Standard
				3500K, 80 IRC	2200lm / 4ft	R Regressed		3 Drywall Trimless		31 cct c/ emergencia	347 V	
				3000K, 80 IRC	1500lm / 4ft			4 Drywall Trim		51 cct c/ batería		
										71 cct c/ atenuación		
		0 Simétrica	LED	4000K, 80 IRC	3000lm / 4ft	SilkLens						
				3500K, 80 IRC	2200lm / 4ft	L Flush						
				3000K, 80 IRC	1500lm / 4ft	M Regressed						



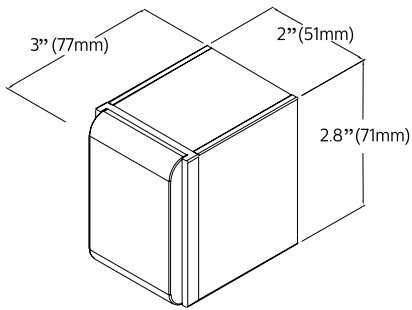
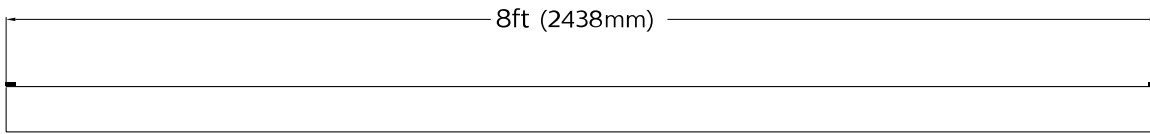
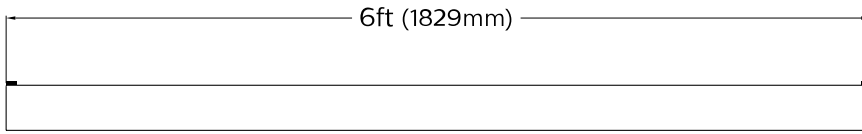
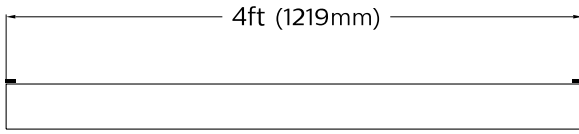
MicroSquare Gen 2

MicroSquare gen2 ha sido rediseñado para proporcionar espacios con la más alta calidad, líneas discretas y estrechas. Aportan iluminación elegante y de bajo brillo con distribuciones superiores e inferiores de gran alcance.

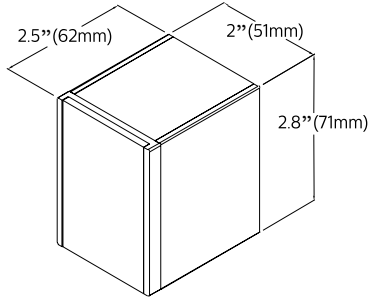
Características técnicas

Familia	22
Voltaje	120 V, 277 V y 347 V
Frecuencia	50/60Hz
Potencia	hasta 25 W por cada 4 ft
Flujo luminoso	hasta 5 900lm por cada 4 ft
Temperatura de color (TCC)	3 000 K, 3 500 K, 4 000 K
Eficacia	hasta 125 lm/W
Índice de reproducción de Color (IRC)	>80
IP	20
Vida útil	70 000 h @ Ta 25°C
Acabado	En diferentes colores
Óptica	Silk Lens
Temperatura de operación	0°C hasta 40°C
Dimensiones	Configurable de acuerdo a la longitud que se requiera
Control	0-10V
Garantía	5 años

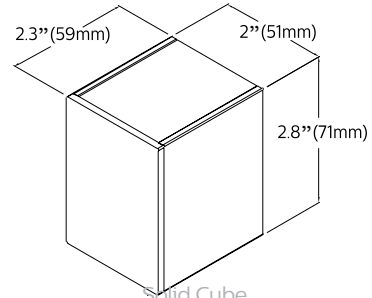
Dimensiones



Sculpted Black Acrylic



Flush Maple



Solid Cube

Arquitectura de código

Ej: 2901LAGQN-4-7-1-E-W

Series	Versión	Distribución	Fuente de luz	Temp de color	Lúmenes	Ópticas	Tamaño (Longitud en ft)	Cableado	Voltaje	Driver	Acabado	Tapas
22 MicroSquare gen2 LED	0 Suspendido 1 Sobreponer 2 Pared	1 Directo	L LED	A 4000K, 80 IRC B 3500K, 80 IRC C 3000K, 80 IRC	G 2600lm / 4ft K 1300lm / 4ft	LN Flush silk lens	04 4 ft (60cm) 06 6 ft (90cm) 08 8 ft (120cm) XX especificar la longitud del luminario en múltiplos de 2 ft	7 1 cct c/ atenuación G 2 cct c/ atenuación (arriba/abajo) M 1 cct c/ atenuación + EM	1 120V 2 277V 3 347V	E Standard	W Blanco T Titanio B Negro C Personalizado	SC Cubo Sólido SB Acrílico negro esculpido FM Maple
		3 Indirecto ¹	L LED	A 4000K, 80 IRC B 3500K, 80 IRC C 3000K, 80 IRC	C 4700lm / 4ft E 3400lm / 4ft	NQ Simétrica amplia						
		5 Indirecto/ Directo	L LED	A 4000K, 80 IRC B 3500K, 80 IRC C 3000K, 80 IRC	B 5900lm / 4ft (75% arriba) C 4700lm / 4ft (70% arriba) E 3100lm / 4ft (55% arriba)	LQ Flush silk lens abajo / simétrica amplia LW Flush silk lens abajo / asimétrica amplia						
		6 Indirecto/ Directo	L LED	A 4000K, 80 IRC B 3500K, 80 IRC C 3000K, 80 IRC	B 5900lm / 4ft (45% abajo) C 4300lm / 4ft (60% abajo) E 3300lm / 4ft (75% abajo)							



- Downlights
- Highbay
- Empotrados
- Proyectores
- Sistemas lineales**
- Superficie
- Suspendidos
- Mantecados

Downlights

Highbays

Empotrados

Proyectors

Sistemas lineales

Superficie

Suspensión

Waterproof



Soluciones de iluminación interior

Superficie



Downlights

Highways

Empotrados

Proyectorios

Sistemas lineales

Superficie

Suspendidos

Waterproof



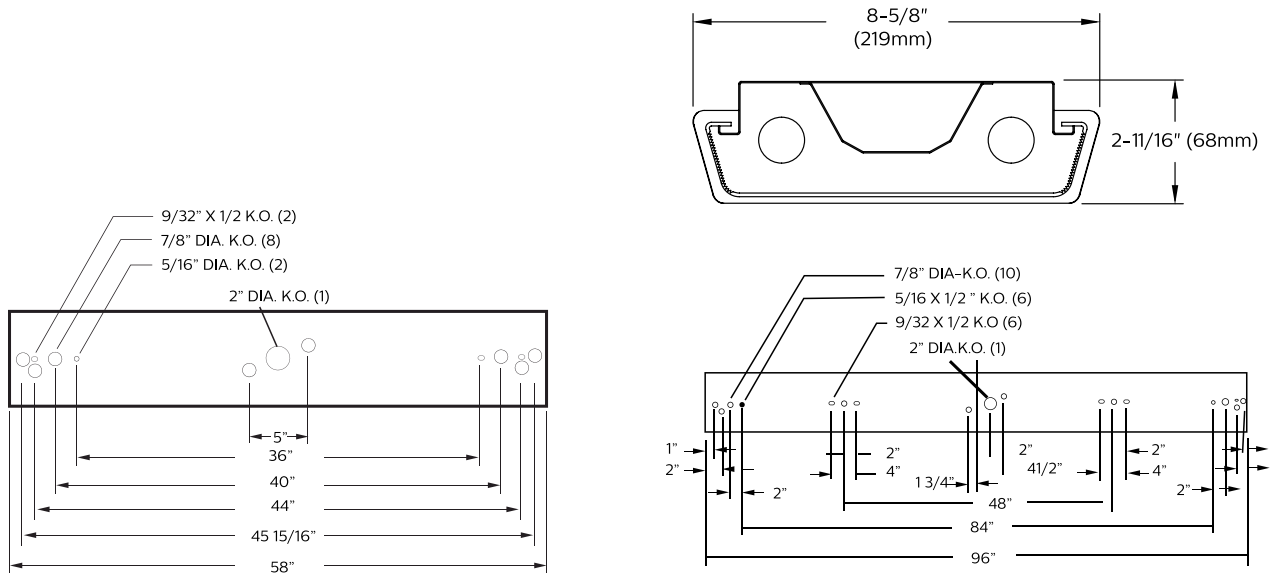
Wrap OW LED

Wrap OW LED es una solución LED ideal para montaje sobrepuesto en áreas de iluminación comercial y aplicaciones residenciales.

Características técnicas

Familia	OWL
Voltaje	120-277 V ó 347 V
Frecuencia	50/60Hz
Potencia	33 W, 47 W, 37 W, 53 W, 73 W
Flujo luminoso	de 3 000 lm a 7 000lm
Temperatura de color (TCC)	3 500 K, 4 000 K, 5 000 K
Eficacia	hasta 106 lm/W
Índice de reproducción de Color (IRC)	>80
IP	20
Vida útil	50 000 h @ Ta 25°C
Acabado	En color blanco
Optica	Distribución general
Temperatura de operación	-20°C hasta 25°C
Dimensiones	2, 4 y 8 ft (60, 120 y 240cm)
Control	NA
Garantía	5 años

Dimensiones



Arquitectura de código

Ej: OWL450L840-UNV-DIM

Series	Longitud	Lúmenes	Temp de color	Voltaje	Driver
OWL OW LED	2 longitud 60cm	30L 3000 lm 40L 4000 lm	835 3500K IRC 80 840 4000K IRC 80 850 5000K IRC 80	UNV Voltaje universal 120-277V	DIM DIM EMLED con batería de emergencia
OWL OW LED	4 longitud 120cm 8 longitud 240cm	40L 4000 lm 50L 5000 lm 70L 7000 lm			



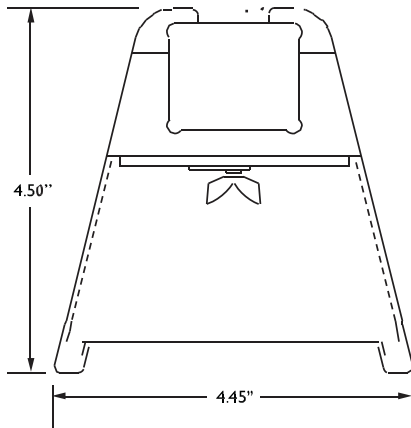
Jump

Jump es el primer sistema de iluminación lineal diseñado para LED, el cual proporciona mayor rendimiento, ahorro energético y un gran diseño.

Características técnicas

Familia	1201LCGQE
Voltaje	120 V / 277 V / 347 V
Frecuencia	50/60Hz
Potencia	28 W
Flujo luminoso	2 400 lm / 3 600 lm / 4 900 lm
Temperatura de color (TCC)	3 000 K / 3 500 K / 4 000 K
Eficacia	78lm/W
Índice de reproducción de Color (IRC)	>80
IP	20
Vida útil	72 000 h @25°C
Acabado	Acero rolado en frío
Óptica	100% hacia abajo, abierta
Temperatura de operación	0°C hasta 40°C
Control	Daylight single zone (Ds)
Garantía	5 años

Dimensiones



Arquitectura de código

Series	Tecnología	Temp color	Lúmenes	Óptica	Tipo de housing	Longitud de la corrida
<input type="checkbox"/> 1201 Suspendido simétrico 1208 Suspendido asimétrico 1218 Sobreponer asimétrico 1228 Pared asimétrico 1231 Viga voladiza simétrico 1238 Viga voladiza asimétrico 1211 Sobreponer simétrico	<input type="checkbox"/> L LED	<input type="checkbox"/> A 4000K B 3500K C 3000K	<input type="checkbox"/> E Alto flujo 3600 lm/4ft G Flujo estándar 2400 lm/4ft	<input type="checkbox"/> Q MesoOptics Ribbed Lens	<input type="checkbox"/> E SolidSide P PixelPerf S SplashPerf	<input type="checkbox"/> Coloque la longitud total en ft (múltiplos de 4ft).

Tipo de cableado	Voltaje	Balastro / Driver	Acabado	Controles	Carcasa
<input type="checkbox"/> 1 1cct 2 2 cct L/R switching B 2 cct A/B switching 3 1cct c/emergencia 5 1cct c/batería 7 1cct atenuable	<input type="checkbox"/> L1 120V 2 277V 3 347V	<input type="checkbox"/> E Estándar	<input type="checkbox"/> T Plateado Titanio B Negro W Blanco X Customizado	<input type="checkbox"/> DS Sensor de luz de día	<input type="checkbox"/> Especificar: · Tapa luminosa · Tapa plana



Downlights

Highbays

Empotrados

Proyectorios

Sistemas lineales

Superficie

Suspendedos

Waterproof

Soluciones de iluminación interior

Suspendidos



Boldplay 110



Chopstick 112



Floatplane 114



Jump 116



TruGroove 122



Sync 120



**Smart
Balance 118**



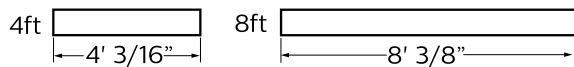
Boldplay

BoldPlay combina diseño y una innovadora tecnología de luz guía LED para proporcionar un control excepcional, uniformidad y una distribución ideal directa / indirecta.

Características técnicas

Familia	7806
Voltaje	120 V / 277 V
Frecuencia	50/60Hz
Potencia	32 W / 46 W
Flujo luminoso	3 400 lm / 4 800 lm
Temperatura de color (TCC)	3 000 K / 3 500 K / 4 000 K
Eficacia	101 lm/W - 106lm/W
Índice de reproducción de Color (IRC)	>80
IP	20
Vida útil	70 000 h @ 25°C
Acabado	Acero rolado en frío
Óptica	Meso Optics
Temperatura de operación	0°C hasta 40°C
Dimensiones	4ft y 8ft (120cm y 240cm) Tira continua en longitudes de 4ft (120cm)
Garantía	5 años

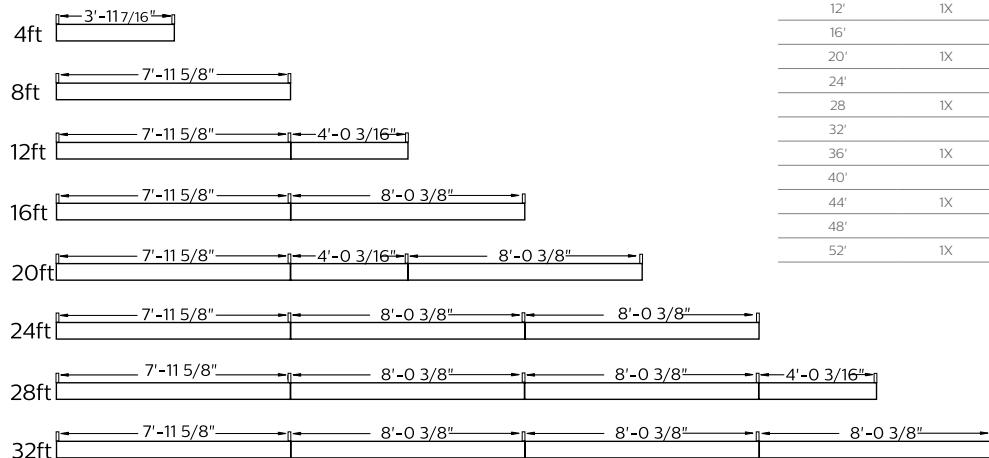
Dimensiones



Indica la longitud total del luminario (sin considerar las tapas finales)



Las tablas a continuación indican como los módulos de 4ft y 8ft se pueden combinar para crear diferentes longitudes de tiras continuas



Longitud nominal	Módulo de 4ft (120cm)	Módulo de 8ft (240cm)	Longitud nominal	Módulo de 4ft (120cm)	Módulo de 8ft (240cm)
4'	1X		56'		
8'		1X	60'	1X	1X
12'	1X	1X	64'		1X
16'		2X	68'	1X	2X
20'	1X	2X	72'		2X
24'		3X	76'	1X	3X
28'	1X	3X	80'		3X
32'		4X	84'	1X	4X
36'	1X	4X	88'		4X
40'		5X	92'	1X	5X
44'	1X	5X	96'		5X
48'		6X	100'	1X	6X
52'	1X	6X			

Arquitectura de código

Familia	Fuente de luz	Temp de color *	Lumenes *	Ópticas inferiores	Ópticas superiores	Dimensiones	Cableado	Voltaje	Driver	Acabado
7806 BoldPlay Directo / Indirecto	L LED	A 4000K B 3500K C 3000K	C 4800 lm/4ft E 3400 lm/4ft	Q Meso Optics lens	N No G 80% Hacia abajo J 100% Hacia abajo	O4 4' O8 8' XX Longitud total en incrementos de 4ft	1 1 cct 3 1 cct w/ EM cct 5 1 cct w/ BP 7 1 cct c/atenuación 8 1 cct c/cableado B 2 cct A/B	1 120V 2 277V 3 347V	E Philips Advance	W Blanco T Plateado titanio B Negro C Customizado



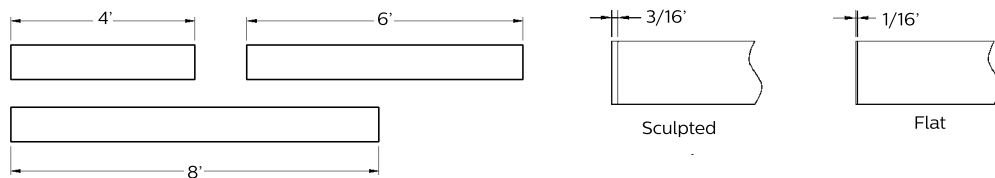
Chopstick

Con su gran simplicidad, Chopstick logra una amplia armonía en los espacios, con su forma básica y su escala discreta entre líneas claras para todo tipo de aplicaciones.

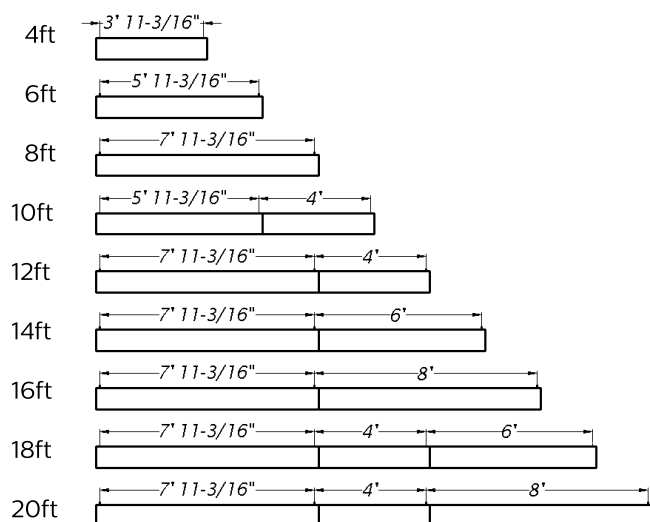
Características técnicas

Familia	7505
Voltaje	120 V / 277 V
Frecuencia	50/60Hz
Potencia	32 W /46 W
Flujo luminoso	3 400 lm / 4 800 lm
Temperatura de color (TCC)	3 000 K / 3 500 K / 4 000 K
Eficacia	101 lm/W - 106lm/W
Índice de reproducción de Color (IRC)	>80
IP	20
Vida útil	60 000 h @ 25°C
Acabado	Aluminio rolado en frío
Temperatura de operación	0°C hasta 40°C
Control	Response daylight single zone (ds)
Garantía	5 años

Dimensiones



Dimensiones de montaje

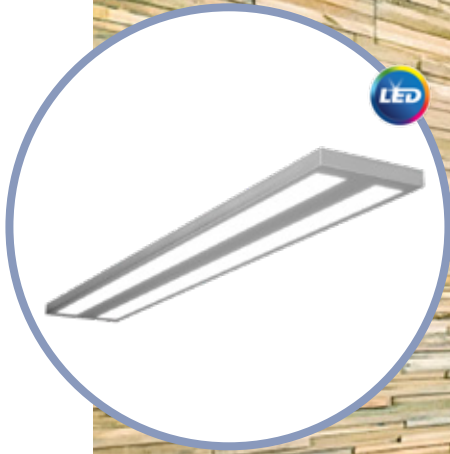


Row Configurations

Longitud nominal	Módulo de 4ft (120cm)	Módulo de 6ft (180cm)	Módulo de 8ft (240cm)
4'	1X		
6'		1X	
8'			1X
10'	1X	1X	
12'	1X		1X
14'		1X	1X
16'			2X
18'	1X	1X	1X
20'	1X		2X

Arquitectura de código

Familia	Fuente de luz	Temp de color	Lumenes *	Ópticas inferiores	Ópticas superiores	Longitud	Cableado	Voltaje	Driver	Color
Chopstick Susp Semi-Indirecto	L LED	A 4000K B 3500K C 3000K	C 4800 lm/4ft E 3400 lm/4ft	C 4800 lm/4ft E 3400 lm/4ft	N No	4 4' 6 6' 8 8'	1 1 cct 3 1 cct w/ EM cct 7 1 cct c/ Atenuación 8 1 cct c/ Cableado B 2 cct A/B	1 120V 2 277V 3 347V	E Estándar	W Blanco T Plateado titanio B Negro C Customizado



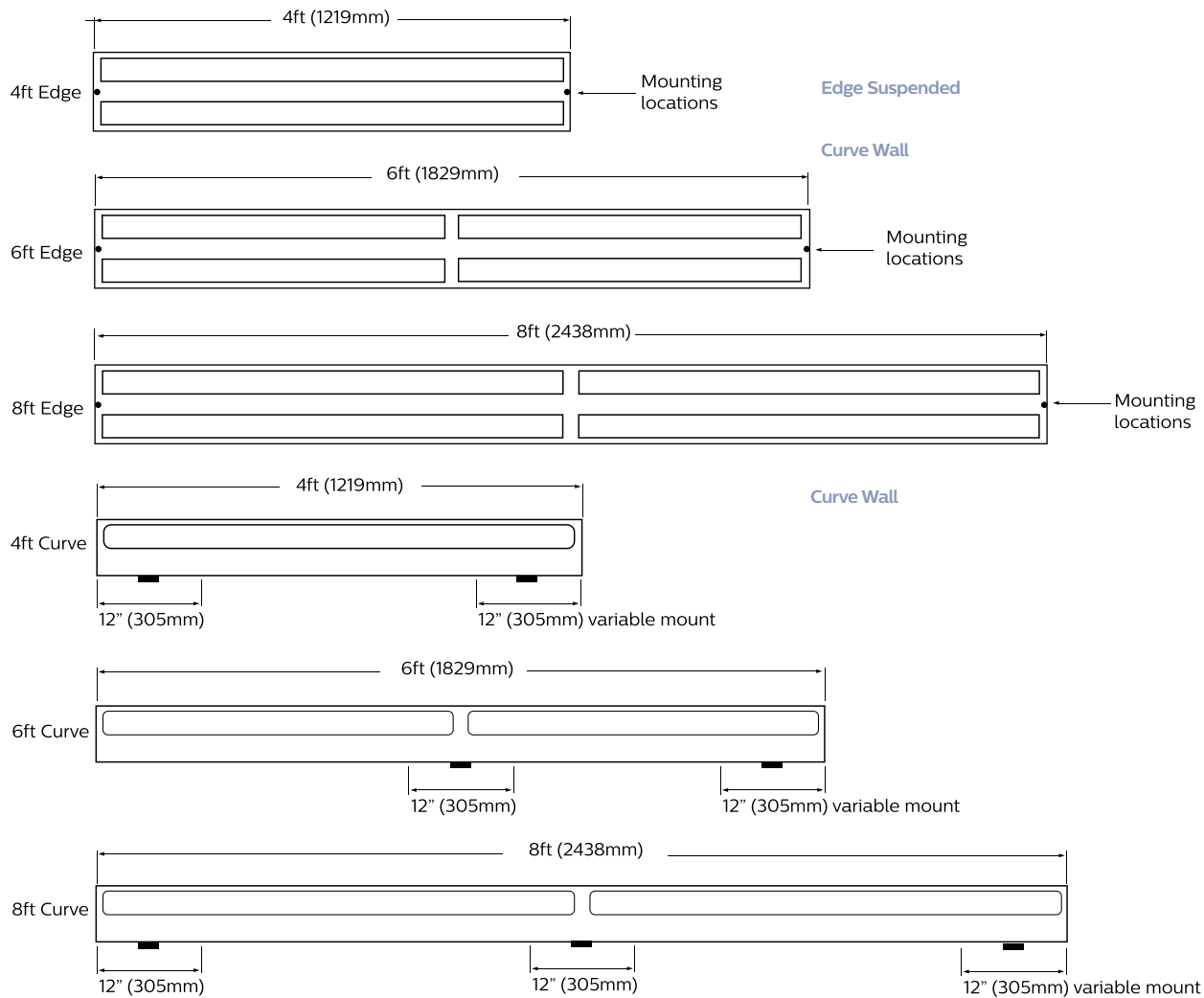
Floatplane

Floatplane LED está creado con un estilo fresco y Funcional. Su gran desempeño destaca en el mercado, logrando nuevos horizontes entre el diseño y la iluminación.

Características técnicas

Familia	24
Voltaje	120 V / 277 V / 347 V
Frecuencia	50/60Hz
Potencia	25 W
Flujo luminoso	3400 lm / 4 800 lm
Temperatura de color (TCC)	3 500 K / 4 000 K
Eficacia	126
Indice de reproducción de Color (IRC)	>80
IP	20
Vida útil	70 000 h
Acabado	Cold-rolled steel
Temperatura de operación	-35°C hasta 40°C
Control	Response daylight single zone (ds) / actilume occupancy sensors (do)
Garantía	5 años

Dimensiones



Arquitectura de código

Familia	Versión	Montaje	Fuente de luz	CRI	Lúmenes	Ópticas	Longitud	Cableado	Voltaje	Driver	Acabado
24 Floatplane	G Edge R Curve	5 Suspendido (simétrico) 8 Montaje de Pared (asimétrico)	L LED	A 4000K B 3500K C 3000K	C 4800 lm/4ft277 E 3400 lm/4ft C 4200 lm/4ft E 3100lm /4ft G 2200lm /4ft	AA difusores de acrílico arriba/abajo, 70% arriba AG difusores de acrílico arriba/abajo, 75% abajo AJ difusores de acrílico arriba/abajo, 100% abajo	04 4' 08 8' XX Longitud total en incrementos de 4ft (120cm)	11 cct 3 1 cct c/ EM cct 7 1 cct c/ atenuación 8 1 cct c/ cableado B 2 cct A/B N 1cct atenuación c/batería	1 120V 2 277V 3 347V	E Philips Advance	W Blanco T Plateado titanio B Negro C Customizado
Controles opcionales DS Controles opcionales DO Actilume de ocupación											



Jump

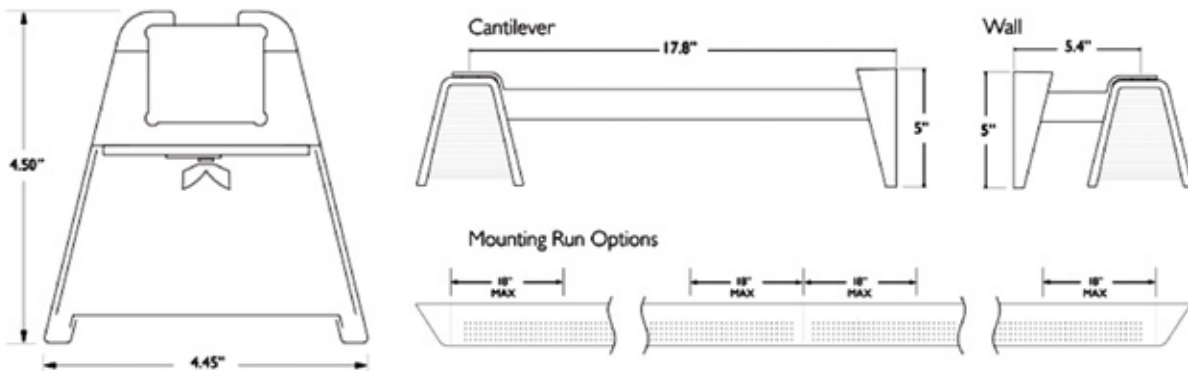
Jump presenta ambas soluciones en tecnologías fluorescente y LED con elementos de diseño, ópticas patentadas e integradas. Es flexible y sofisticado, libre de deslumbramiento y sombras.

Características técnicas

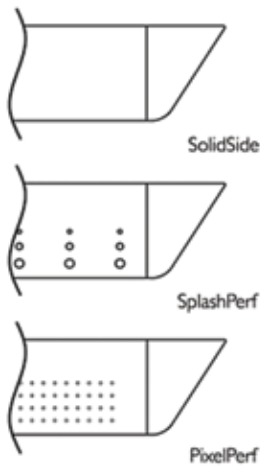
Familia	1201LCGQE
Voltaje	120 V / 277 V / 347 V
Frecuencia	50/60Hz
Potencia	28 W
Flujo luminoso	3400 lm / 4 800 lm
Temperatura de color (TCC)	3 000 K / 3 500 K / 4 000 K
Eficacia	78 lm/W
Indice de reproducción de Color (IRC)	>80
IP	20
Vida útil	60 000 h
Acabado	Acero
Temperatura de operación	-35°C hasta 40°C
Control	Daylight Single Zone (Ds)
Garantía	5 años

Dimensiones

Options and Details



Optics & Styles



Arquitectura de código

Serie

1201 Suspendido simétrico
 1208 Suspendido asimétrico
 1218 Sobreponer asimétrico
 1228 Pared asimétrico
 1231 Viga voladiza simétrico
 1238 Viga voladiza asimétrico
 1211 Sobreponer simétrico

Fuente de luz

L LED

Temp de color

A 4000K
 B 3500K
 C 3000K

Lúmenes

E 3100lm/4ft
 G 2200lm/4ft

Óptica

Q MesoOptics
 Ribbed Lens

Estilo

E SolidSide
 P PixelPerf
 S SplashPerf

Longitud

Coloque la longitud total en ft (múltiplos de 4ft).

Tipo de cableado

1 1 cct
 3 1 cct w/EM cct
 5 1 cct w/BP
 7 1 cct w/Dimming
 8 1 cct w/Thru Wiring
 B 2 cct A/B
 N 1 cct w/Dim & BP

Voltaje

1 120V
 2 277V
 3 347V

Balastro/ Driver

E Estándar

Acabado

W Blanco
 T Plateado
 B Negro
 C Customizado

Controles integrados

DS Daylight Response Sensor

Tapas

Especificar
 • Tapa luminosa
 • Tapa plana



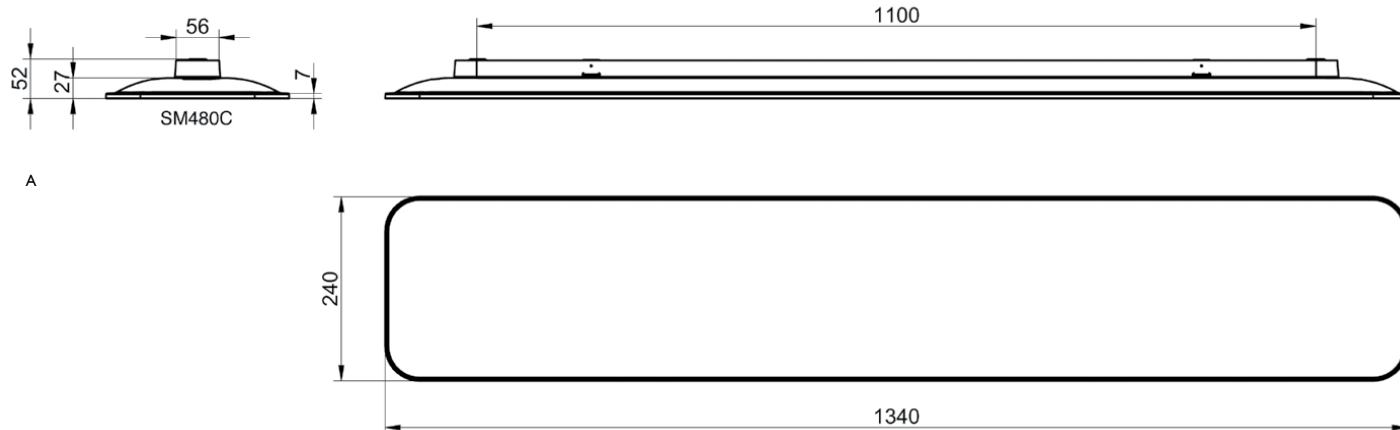
SmartBalance

SmartBalance no sólo ofrece una mayor eficiencia energética, sino que también es atractivo visualmente.

Características técnicas

Familia	SP480P / SP482P
Voltaje	220V / 240 V
Frecuencia	50/60Hz
Potencia	28W
Flujo luminoso	3000lm / 3500lm
Temperatura de color (TCC)	3 000K / 4 000K
Eficacia	90 lm/W
Indice de reproducción de Color (IRC)	>90
IP	20
Vida útil	70 000 h
Acabado	Polycarbonate & Sheet Metal
Control	Dali control / Actilume system
Garantía	5 años

Dimensiones



Arquitectura de código

Serie	Lúmenes	Temp de color	Driver	Chasis	Óptica	Montaje
<p>PFC:</p> <p>SM480C</p> <p>SP480P</p> <p>SP482P</p>	<p>4000 lm</p> <p>3500 lm</p> <p>3000 lm</p>	<p>3000K</p> <p>4000K</p>	<p>PSD DALI dimmable</p>	<p>Indication of housing: W24L13424 cm wide / 134 cm long</p>	<p>E SolidSide</p> <p>P PixelPerf</p> <p>S SplashPerf</p>	<p>SM1</p> <p>SM2</p> <p>SMT1</p>



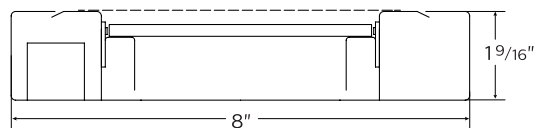
Sync

Sync crea un balance ideal en el ambiente, con un ahorro de hasta un 88% en tecnología fluorescente y hasta 106Lm/W para tecnología LED.

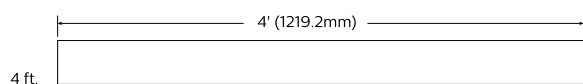
Características técnicas

Familia	7406
Voltaje	120 V / 277 V
Frecuencia	50/60Hz
Potencia	32 W
Flujo luminoso	3 400 lm / 4 800lm
Temperatura de color (TCC)	3 000 K / 3 500 K / 4 000 K
Eficacia	75 lm/W
Índice de reproducción de Color (IRC)	> 80
IP	20
Vida útil	60 000 h
Acabado	Cold-rolled steel
Temperatura de operación	-35°C hasta 40°C
Control	Response daylight single zone (Ds)
Garantía	5 años

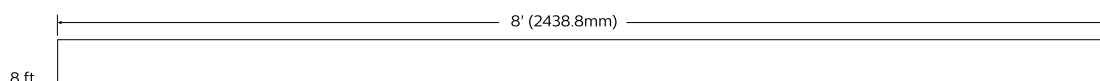
Dimensiones



Options and Details



Modules



Arquitectura de código

Producto Serie/Tipo	Lámpara (Fluorescente)	Óptica	Longitud	Cableado	Voltaje	Balastro/ Driver	Acabado	Carcasa
7406 Sync Directo / Indirecto 7408 Sync Pared	Suspendidos F02 2 T5 H02 2 T5HO T02 2 T8	Pared FO 11 T5 HO 11 T5HO TO 11 T8	QN Meso Optics Lens QG Meso Optics Lens + 80% Down Kit QJ MesoOp- tics Lens + 100% Down Kit	04 4ft 08 8ft	1 1cct 2 2cct 3 1cct c/ Emergencia cct 5 1cct c/ Bateria† 7 1cct Atenuable	1 120V 2 277V 3 347V	E Electronic W Blanco T Plateado titanio B Negro C Customizado	· Estándar · Esculpido
Color (LED) LA LED 4000K LB LED 3500K LC LED 3000K	Lumen Package (LED) Suspended C 4800 lm* E 3400 lm*	Wall E 3400 lm* G 2300 lm*						



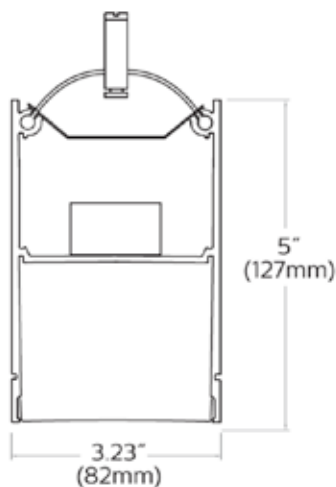
TruGroove

Luminario suspendido, de sobreponer o de pared para iluminación continua sin generar sombras con una excelente uniformidad y alto desempeño.

Características técnicas

Familia	29
Voltaje	120 V, 277 V y 347 V
Frecuencia	50/60Hz
Potencia	hasta 35 W por cada 4 ft
Flujo luminoso	hasta 3 000 lm por cada 4 ft
Temperatura de color (TCC)	3 000 K, 3 500 K, 4 000 K
Eficacia	hasta 85 lm/W
Índice de reproducción de Color (IRC)	>80
IP	20
Vida útil	60 000 h @ Ta 25°C
Acabado	En color blanco
Optica	Meso Optics y Silk Lens
Temperatura de operación	0°C hasta 40°C
Dimensiones	Configurable de acuerdo a la longitud que se requiera
Control	0-10V
Garantía	5 años

Dimensiones



Arquitectura de código

Serie	Versión	Distribución	Fuente de luz	Temp de color	Lúmenes	Ópticas	Tamaño (Longitud en ft)	Cableado	Voltaje	Driver	Acabado	Opciones
29 TruGroove	0 Suspendido 1 Sobreponer 2 Pared	1 Directo 3 Indirecto 5 Indirecto/ Directo 6 Directo/ Indirecto	L LED L LED L LED	A 4000K, 80 IRC B 3500K, 80 IRC C 3000K, 80 IRC A 4000K, 80 IRC B 3500K, 80 IRC C 3000K, 80 IRC A 4000K, 80 IRC B 3500K, 80 IRC C 3000K, 80 IRC	E 3200lm / 4ft G 2300lm / 4ft K 1500lm / 4ft C3000lm / 4ft E 2200lm / 4ft 1500lm / 4ft B 3000lm / 4ft C 2200lm / 4ft D 1500lm / 4ft	MesoOptics QN Meso Optics simétrica WN Meso Optics asimétrica Performance NQ Perfor- mance lens simétrico NW Perfor- mance lens asimétrico Combination QQ MesoOp- tics simétrica hacia abajo y Performance lens hacia arriba WW MesoOptics asimétrica hacia abajo y Performance lens hacia arriba	04 4 ft(60cm) 06 6 ft (90cm) 08 8 ft (120cm) XX especificar la longitud del luminario en múltiplos de 2 ft	11 cct 2 2 cct 3 1 cct c/ emergencia 5 1 cct c/ batería 7 1 cct c/ atenuación	1120V 2 277V 3 347V	E Estándar	W Blanco T Titanio B Negro X Personalizado	DS Sensor de luz de día DO Sensor de ocupación Actilume

Downlights

Highbays

Empotrados

Proyectores

Sistemas lineales

Superficie

Suspendedos

Waterproof



Soluciones de iluminación interior Waterproof



DWAE
LED 126

WT118C 130

TCW063 132

Essential LED
WT036C 134

Downlights

Highbay

Empotrados

Proyectorios

Sistemas lineales

Superficie

Suspendidos

Waterproof



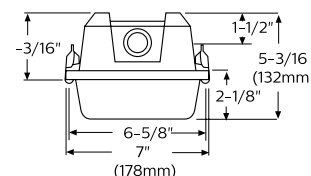
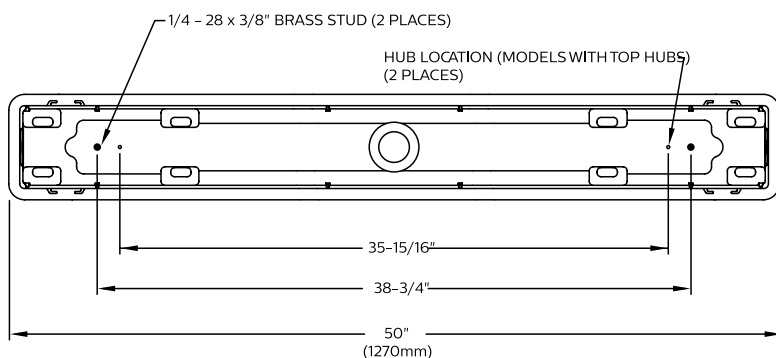
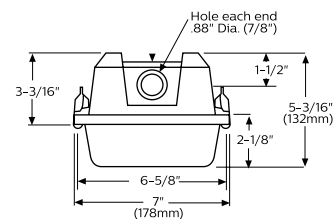
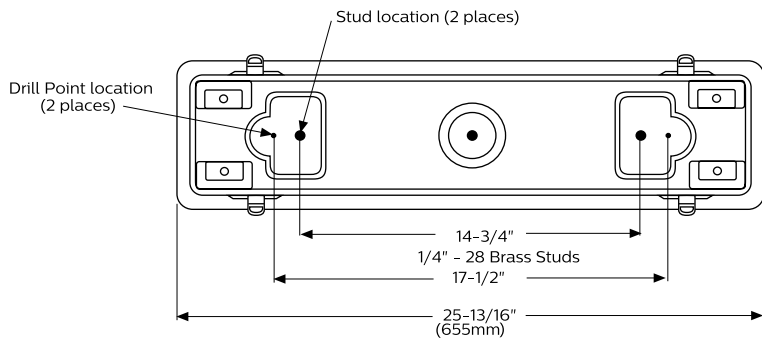
DWAE LED

El Philips DWAE Vaporlume LED está desarrollado especialmente para zonas húmedas. Tiene un grado de protección IP65 o IP67 para uso en interior o exterior. Está disponible con un flujo luminoso de hasta 7000lm.

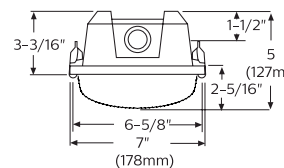
Características técnicas

Familia	DWAE LED
Voltaje	120 V-277 V / 347 V
Frecuencia	50/60Hz
Potencia	26 W / 32 W / 38 W / 46 W / 65 W
Flujo luminoso	2 700 lm / 3 500 lm / 4 300 lm / 5 100 lm / 7 000 lm
Temperatura de color (TCC)	3 500 K / 4 000 K / 5 000 K / 6 500 K
Eficacia	101 lm/W - 106lm/W
Índice de reproducción de Color (IRC)	>80
IP	IP65 estándar, IP67 opcional
Vida útil	50 000 h
Acabado	Fibra de vidrio moldeada reforzada con poliéster
Óptica	Abierta
Temperatura de operación	-20°C hasta 40°C
Dimensiones	2ft (60cm), 4ft (120cm) y 8ft(240cm)
Control	No
Garantía	5 años

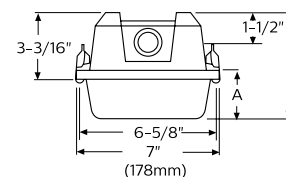
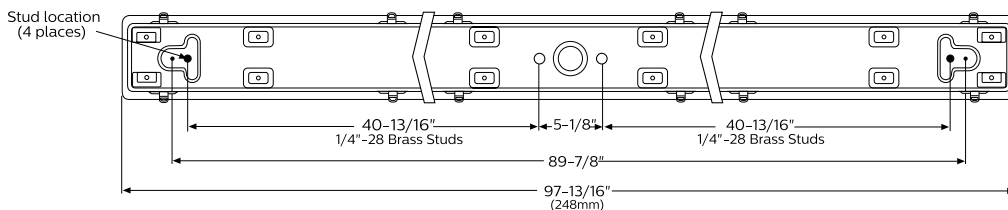
Dimensiones



Shallow acrylic (A) and polycarbonate (P) lens



Enhanced LED acrylic lens (L)



Shallow acrylic (A) and polycarbonate (P) lens

Enhanced LED acrylic lens (L)

	Acrílico	Polycarbonato
A	2 1/8"	3"
B	5 3/16"	6 1/16"

Arquitectura del código

Ej: DWAE27L840-2-UNV

Familia	Aplicación	Óptica	Hubs	Flujo luminoso	Temp de color	Longitud	Voltaje	Opciones
D	W	A	E	27L	840	2		
D Fibra de vidrio	W Lugares húmedos	A DR Acrílico P Policarbonato	E	27L 2700 lm	840 80 CRI, 4000K	2 2'	UNV 120/277V 347' 347V'	MD360W Sensor de presencia para lugares húmedos

Ej: DWAE51L840-4-UNV

Familia	Aplicación	Óptica	Hubs	Flujo luminoso	Temp de color	Longitud	Voltaje	Driver	Opciones
D	W	A	E	51L	840	4	UNV		
D Fibra de vidrio	W Lugares húmedos	A DR Acrílico P Policarbonato	E	35L 3500 lm 43L 4300 lm 51L 5100 lm (25°ambiente) 51LH 5100 lm (-35°C a 40°C) 70L 7000 lm	840 80CRI, 4000K	4 4'	UNV Universal 120/277V 347' 347V 480' 480V	Blank 0-10V	MD360W Sensor de presencia para lugares húmedos WHP Abierta EMLED ³ Batería de emergencia IP67 Protección contra efectos de inmersión GLR Fusing, fast blow

Ej: DWAE51L840-8-UNV

Familia	Aplicación	Óptica	Hubs	Flujo luminoso	Temp color	Longitud	Voltaje	Driver	Opciones
D	W	A	E	51L	840	8	UNV		
D Fibra de vidrio	W Lugares húmedos	A DR Acrílico P Policarbonato	E	51L 10,200 lm (25°C ambient) 51LH 10,200 lm (40°C ambient) 70L 14,000 lm (25°C ambient)	840 80CRI, 4000K	8 8ft (240cm)	UNV Universal 120/277V 347' 347V 480' 480V	blank 0-10V	MD360W Sensor de presencia para lugares húmedos WHP Abierta EMLED ⁴ Batería de emergencia IP67 Protección contra efectos de inmersión



- Downlights
- Highbay
- Empuñados
- Proyector
- Sistemas lineales
- Superficie
- Suspensión
- Waterproof



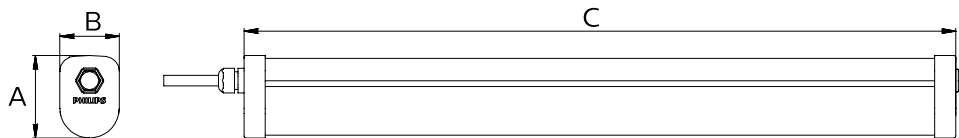
WT118C

GreenUp Waterproof es un luminario LED altamente eficiente y confiable; diseñado para aplicaciones de uso industrial con protección a la humedad y polvo. Aporta altos ahorros y gran confort de luz con un IRC 85.

Características técnicas

Familia	WT118C
Voltaje	120 V - 277 V
Frecuencia	50/60Hz
Potencia	36 W
Flujo luminoso	3 800 lm
Temperatura de color (TCC)	3 4000 K / 6 500 K
Eficacia	106 lm/W
Índice de reproducción de Color (IRC)	85
IP	IP65
IK	IK07
Vida útil	50 000h @ L70
Acabado	Cuerpo: Policarbonato Óptica: cubierta con protección UV y policarbonato para control térmico
Óptica	Abierta
Dimensiones	120cm
Control	No
Garantía	3 años

Dimensiones



TIPO	(W)	A (mm)	B (mm)	C (mm)	D (mm)	CCT	Kg
WT118C LED36 PSU L1200	36	70	50	1168	900	NW (4000K) CW (6500K)	0.9

Arquitectura del código

Ej: WT118C LED36 NW PSU L1200 120-277V

Serie

WT118C

SMARTLED WATERPROOF

Lumen

LED36

LED 36 - 3800 lm

Temp de color



NW 4000K
CW 6500K

Driver

PSU

PSU Power Supply Unit

Chasis

L1200

Longitud 120cm



Essential LED Waterproof Convencional

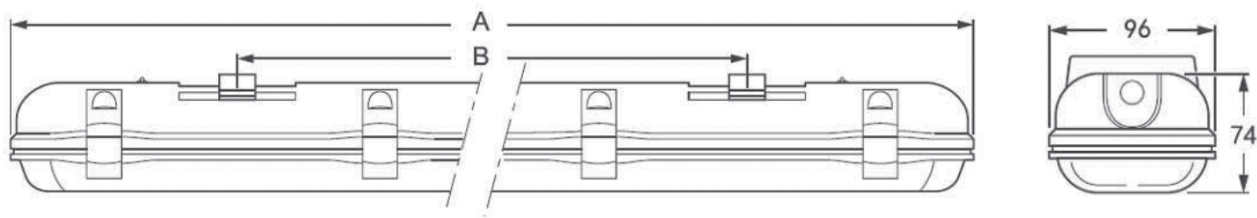
TCW063

Luminario hermético que funciona adecuadamente con tubos LED. Ideal para aplicaciones en interiores. Apto, además, para ambientes que concentren humedad, polvo o vapor, como: industrias, almacenes y estacionamientos.

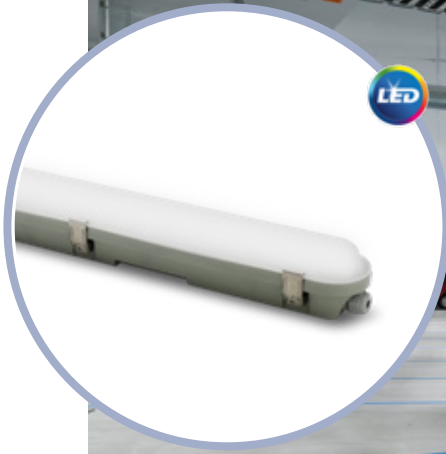
Características técnicas

Familia	TCW063
Voltaje	-
Frecuencia	-
Potencia	-
Flujo	-
CCT	-
Corriente nominal	,-
Consumo de energía	-
IRC	-
IP	65
Vida útil	-
Garantía	-
Compatibilidad	T8

Dimensiones



A	B
1264	830



Essential LED Waterproof LED

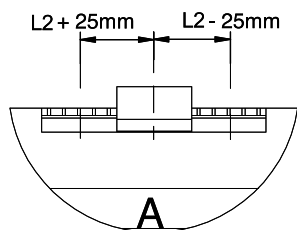
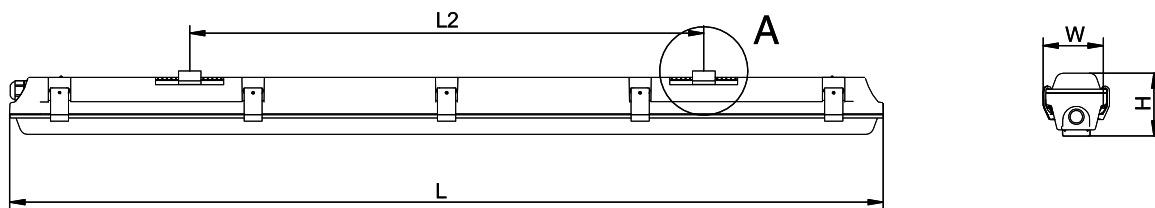
WT036C

Luminario para sobreponer y de alta potencia. Su diseño lineal permite iluminar de manera uniforme un estacionamientos, almacenes o industrias. Fácil y rápido de instalar.

Características técnicas

Familia	WT036C
Voltaje	120V - 277V
Frecuencia	50/60 Hz
Potencia	17 W / 38 W
Flujo	2 000 lm / 4 300 lm
CCT	4 000 K / 6 500 K
Corriente nominal	0.068 A - 0.157 A / 0.152 A - 0.352 A
Consumo de energía	0.017 kWh / 0.038 kWh
IRC	80
IP	65
IK	06
Vida útil	30 000 h
Garantía	3 años

Dimensiones



Clave de producto	Descripción	L (mm)	W (mm)	H (mm)	L2* (mm)
919053055566	WT063C LED20S/CW PSU	576	81	75	240
919053055567	WT063C LED43S/NW PSU	1156	81	75	680
919053055568	WT063C LED43S/CW PSU	1156	81	75	680

* L2: Distancia entre los soportes.

Arquitectura de código

Series

WT063C

WT063C
Waterproof LED

Lúmenes (nominal)

LED36S

LED20S 2 000 lm
LED43S 4 300 lm

Temp de color



NW 4 000 K
CW 6 500 K

Driver

PSU

PSU Fijo

Philips Lighting México pone a su disposición diferentes canales de comunicación a fin de brindarle un mejor servicio.

Servicio al Cliente

A través de nuestras líneas de servicio al cliente usted podrá hacer consultas sobre sus órdenes de compra, nuestras existencias, tiempos de entrega y otros temas relacionados con el estado de sus pedidos.

Teléfonos:

(+55) 5269 9119
(+55) 5269 9025
(+55) 5269 9127
(+55) 5269 9032
(+55) 5269 9031

Smartlight

A través de nuestra línea gratuita usted podrá hacer consultas sobre información técnica, inscribirse en nuestros cursos y programas de capacitación, tramitar la solicitud de garantías, en registro y seguimiento de quejas y reclamos.

Línea Gratuita: 01800 508 9000
Tel. (+55) 5269 9139
smartlight.mexico@signify.com





@philipsilumina
Philips Ilumina Mexico
@SignifyMexico

Philips Mexicana S.A. de C.V.
Av. La Palma No. 6 Col, San Fernando
La Herradura, 52784
Huixquilucan, Estado de México
Línea de atención al Cliente: 01 800 508 9000 o 5269 9139
smartlight.mexico@signify.com
www.lighting.philips.com.mx

Fecha de publicación: Febrero de 2019
Philips se reserva el derecho de modificar la información sin previo aviso.