

# Micenas

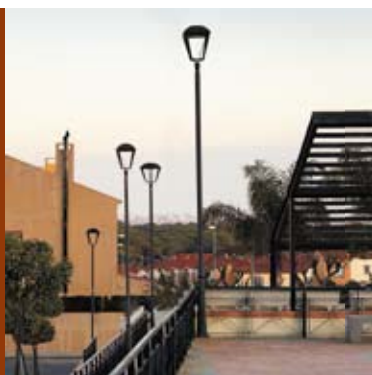
IP 66

IK 09  
(IJM1- en IJMS1)

IK 10  
(IJM2- en IJMS2)

Klasse I

Klasse II   
(Alleen bij IJM1- en IJMS1)



De Micenas is een decoratief armatuur met een geavanceerd ontwerp, leverbaar in twee afmetingen. Uitermate geschikt voor historische plaatsen en woongebieden. De twee afmetingen zijn leverbaar voor mast- of bracketbevestiging (IJM) en voor zenitale bevestiging (IJMS). Een echte moderne klassieker die een verfraaiing vormt van gebieden waarin hogere eisen aan verlichting worden gesteld.

#### **Toepassingen**

Zie pagina's 16-19

#### **Lampen**

Hogedruk natrium

max. 150W

Keramisch metaal-halogen

max. 150W



Micenas IJM1



Micenas IJM2



Micenas IJMS1



Micenas IJMS2

- 1 **Behuizing** bestaande uit een onderframe in lage druk gegoten L-2520 aluminium en een bovenkap in hoge druk gegoten L-2521 aluminium. Beide zijn corrosiebestendig en voorzien van een polyester poedercoating.
- 2 **Maststuk** leverbaar in twee uitvoeringen:
  - De 'IJM' bracket/mast-uitvoering: de onderste beugel van het frame wordt geleverd met een boring  $\varnothing$  34mm voor het aanbrengen van een draadmoerverbinding bij 1"G.
  - De 'IJMS'-uitvoering voor zenitale bevestiging: de bovenkap is voorzien van een moerverbinding in een zeshoekige blokmoer voorzien van schroefdraad op 1"G. In deze uitvoering omvat de onderste opzetstuk een aluminium sierdop. Optioneel kan de armatuur worden geleverd zonder onderste opzetstuk (IJMS-C).
- 3 **Optiek** bestaande uit een reflector vervaardigd van geanodiseerd hoogwaardig aluminium en een geharde en gegraveerde vlakglas afscherming. Silconen afdichting op het onderframe.
- 4 **Lamphoudersteun** vervaardigd van thermoplastisch materiaal. Voorzien van twee bevestigingsklemmen of een vergrendelingsklem. Uitgerust met een systeem voor scherpstelling van de lamp.
- 5 **Montageplaat** afhankelijk van uitvoeringen:
  - Bij IJM2- en IJMS 2-uitvoeringen: van gegalvaniseerd staal. Alleen Klasse I
  - Bij IJM1- en IJMS1-uitvoeringen: van thermoplastisch materiaal dat bestand is tegen hoge temperaturen in twee uitvoeringen: Klasse I met een massadraad of Klasse II met veiligheidsschakelaar bij opening.

Beide montageplaten omvatten de Indalblock® compacte elektromagnetische voorschakelapparatuur, zonder externe kabel, of als alternatief elektronische voorschakelapparatuur, afhankelijk van lamptypen.
- 6 **Kabelaansluiting** kabelinvoer tot  $\varnothing$  12mm via een zijdelings aangebrachte bracket (IJM1- of IJM2-uitvoeringen) of via de moerverbinding van de bovenkap (IJMS1- of IJMS2-uitvoeringen). Aansluiting op de klemmen van de elektrische apparatuur (Klasse I) of op de klemmen voor de veiligheidsschakelaar bij opening (Klasse II).



### Innovatieve optiek

De iReflec100 reflector die is ingebouwd in de IJM1- en IJMS1-armaturen is speciaal ontwikkeld om het toepassingsbereik voor deze moderne lampen te vergroten.

De iReflec340 reflector in de IJM2- en IJMS2-armaturen zorgt voor een rechthoekige lichtverdeling, met een lengteverhouding van 3,8 maal de breedte.



Onderframe en bovenkap in zwart met textuur.



Onderframe en bovenkap in Futura Gris 2500 Sablé.

Overige kleuren op aanvraag leverbaar



#### Paaltopbevestiging

A- Directe bevestiging op klassieke brackets of mast met een 1" G draadmoerverbinding.

B- Bevestiging op paaltop Ø 60mm, via Ø 60mm IJM AS-accessoires.



#### Openen

Zodra de schroeven zijn losgedraaid waarmee de bovenkap is vastgezet, klapt de kap omlaag en blijft deze hangen dankzij een eindstop.



#### Lampvervangning

Nadat de armatuur is geopend, kan de lamphoudersteun met de hand worden verwijderd nadat het verankeringsysteem is losgenomen en is de lamp toegankelijk.



#### Zenitale bevestiging

Directe bevestiging op brackets of steunen met plug met binnendraad op 1" G.

# Micenas

## SETS & BRACKETS

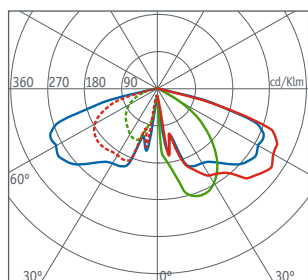
Voor een verdere integratie van armatuur en mast, ten behoeve van een meer decoratievere opstelling, zijn een aantal standaard brackets leverbaar, inclusief Faro brackets. Hier worden enkele voorbeelden getoond.



- 1 Faro 1 3.5m mast - met Micenas IJM1 and IJM AS Ø 60mm maststuk
- 2 Faro 1 4.25m mast met Faro-40 bracket - met Micenas IJM1
- 3 Faro 1 4.71m mast met twee Faro-70 brackets - met Micenas IJM1
- 4 Faro 2 5.56m mast met Faro-90 bracket - met Micenas IJM2
- 5 Faro 2 6.38m mast met twee Faro-90 brackets - met Micenas IJM2
- 6 Faro-70 wand bracket - met Micenas IJM2



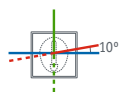
### Micenas IJM1



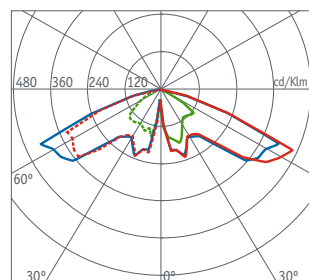
Reflector  
iReflec100

Lamp  
ST-70

Prestatie  
ULOR: 0%  
DLOR: 69.2%



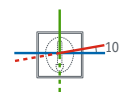
### Micenas IJM2



Reflector  
iReflec340

Lamp  
ST-150

Prestatie  
ULOR: 1.3%  
DLOR: 74.8%



UITVOERING	TYPE	VORM	LAMPHOUDER	REFLECTOR	AFSCHERMING	Geproj. m <sup>2</sup>	Kg
Micenas IJM1	ST-50		E27	iReflec100	Glass	0.109	9.10
	ST/MT-70		E27				9.10
	MT-35		G12				8.40
	MT-70		G12				8.60
	MT-150		G12				9.45
	MT-45		PGZ12				8.30
	MT-60		PGZ12				8.20
	MT-90		PGZ12				8.30
Micenas IJM2	ST/MT-70		E27	iReflec340	Glass	0.136	16.65
	ST/MT-100		E40				17.20
	ST/MT-150		E40				17.38
Micenas IJMS1	ST-50		E27	iReflec100	Glass	0.109	9.41
	ST/MT-70		E27				9.41
	MT-35		G12				8.71
	MT-70		G12				8.91
	MT-150		G12				9.76
	MT-45		PGZ12				8.61
	MT-60		PGZ12				8.51
	MT-90		PGZ12				8.61
Micenas IJMS2	ST/MT-70		E27	iReflec340	Glass	0.135	16.96
	ST/MT-100		E40				17.51
	ST/MT-150		E40				17.69

ST (Hogedruk natrium)  
MT (Keramisch metaal-halogen)

Geproj. m<sup>2</sup> (Windspecs)  
Kg\* (Gewicht zonder lamp)

Zie pagina's 342-345 voor meer informatie over lampen.

### OPTIES

### KENMERKEN

Micenas IJMS1-C en IJMS2-C	Hetzelfde als Micenas IJMS1 en IJMS2 maar zonder onderste opzetstuk	-
----------------------------	---	---

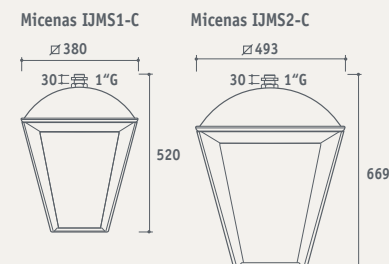
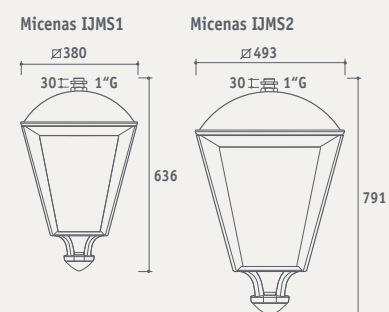
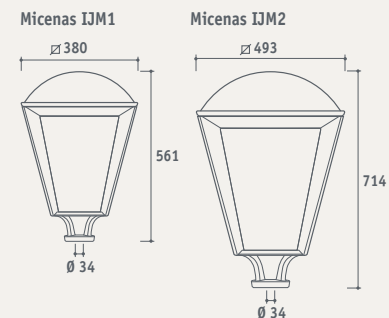
### ACCESSOIRES

### KENMERKEN

Ø 60mm IJM AS maststuk	Om Micenas IJM1 en IJM2 te bevestigen op paaltop Ø 60mm	0,94
------------------------	---	------

### KEURMERK / CERTIFICATIE

Micenas IJM2 en IJMS2	Certificering van het Inst. Astrofísico de Canarias
-----------------------	---



Ø 60mm IJM AS maststuk

