

Innovatieboek

Philips Lighting – 2012 – 1



PHILIPS

sense and simplicity

Voor meer informatie:
www.lighting.philips.nl
www.lighting.philips.be

Wijzigingen voorbehouden.
Drukker: Print Competence Company - 02-2012
Grafische productie: Adnovate



Zie wat Philips LED kan doen

Als wereldwijde marktleider in verlichting vergroten we voortdurend de diepgang en breedte van onze reeks LED-verlichtingsoplossingen. In het Innovatieboek presenteren we u op een eenvoudige en toegankelijke manier nieuwe en spannende productinnovaties voor allerlei toepassingen. Tegelijkertijd zijn de technische specificaties van elke nieuwe verlichtingsoplossing te vinden in onze online catalogus. Op de volgende pagina's vindt u onze nieuwste lichtoplossingen. We nodigen u uit te bekijken hoe we onze expertise toepassen om eenvoudig het leven te verbeteren met licht.

Maakt u gebruik van een iPad om geïnspireerd te raken en om informatie te vinden over verlichtingsoplossingen en producten? In dat geval zou u zeker eens onze LightGuide app moeten proberen. U kunt deze downloaden vanaf de iTunes store. De LightGuide app bevat inspirerende projecten en biedt u tevens in één oogopslag ons complete professionele verlichtingsassortiment.

www.lighting.philips.nl www.lighting.philips.be



Innovaties 2012 – 1

Winkels



StyliD PureDetail

6

Horeca



MASTER LEDbulb
17 W dimbaar

22

Kantoren & Industrie



LumiStone

36

Buiten



Decoflood² LED

48

					
StyliD Performance 8	UnicOne pendel compact LED 10	LuxSpace Accent 12	LuxSpace opbouw 14	ProSet 16	Maxos LED paneel 18
					
MASTER LEDcapsule LV 24	MASTER LEDbulb DimTone 26	MASTER LEDspot LV MR11 28	MASTER LEDspot LV AR111 30	MASTER LEDspot MV GU10 32	
					
Pacific LED2 38	Maxos LED Industry 40	Cleanroom LED 42	MASTER LEDtube GA210 44		
					
DecoScene LED 52					



Winkels





StyliD PureDetail – elke vezel telt

StyliD PureDetail combineert geavanceerde LED-technologie met speciale optiek van hoge kwaliteit. Samen vormen deze een fijn afgestemde lichtbundel die kleine hoogteverschillen benadrukt. De perfecte balans van lichtintensiteit en kleurweergave brengt diepte en schaduw naar voren zodat details geaccentueerd worden. Het licht speelt met texturen en kleuren, waardoor een voorwerp een naadloze verandering ondergaat als mensen er omheen bewegen. Dit leidt tot een rijkere ervaring die de aantrekkingskracht van het voorwerp vergroot.

StyliD PureDetail is de eerste LED-armatuur die geschikt is voor alle accentverlichtingstoepassingen voor kleding van hoge kwaliteit. Zo biedt de StyliD een lichtkwaliteit die vergelijkbaar is met die van MASTERColour en heeft een volledige stilistische vrijheid. Daarnaast biedt de armatuur een aanzienlijke energiebesparing op in vergelijking met halogeenlampen.

StyliD PureDetail is verkrijgbaar in vaste en verstelbare inbouwmodellen en in verstelbare semi-inbouwmodellen, alle in zowel ronde als vierkante uitvoeringen en in modellen voor opbouw- en spanningsrailmontage.

www.lighting.philips.nl www.lighting.philips.be

StyliD Pure Detail

Type	ST500C (opbouwuitvoering)
Lichtbron	LED-module
Vermogen	30 W
Bundelhoek	30°
Lichtopbrengst	1500 lm (3000 K)
Kleurtemperatuur	3000 K
Kleurweergave (Ra)	90
Levensduur	50.000 uur (met 70% lumen behoud)
Driver	Geïntegreerde LED driver meegeleverd
Netspanning	230 of 240 V / 50-60 Hz
Materiaal	Behuizing: aluminium, staal
Kleur	Wit (WH), aluminium (ALU) of zwart (BK) Andere RAL-kleuren verkrijgbaar op aanvraag
Aansluiting	Insteekconnector met trekontlasting
Installatie	Individueel; schroefmontage Doorvoerbedrading niet mogelijk 360° rotatie van de optische unit



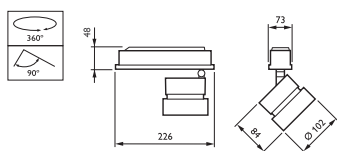
StyliD PureDetail opbouwuitvoering
ST500C



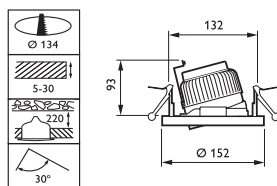
StyliD PureDetail Inbouw Vierkant
ST503B



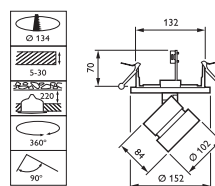
StyliD PureDetail Semi-Inbouw Rond
ST504B



ST500C



ST503B



ST504B



StyliD Performance – flexibiliteit en stijl

StyliD is het baanbrekende LED-concept voor accentverlichting dat vormgeving combineert met de nieuwste, meest innovatieve LED-technologie, optische systemen en een betrouwbaar warmtebeheer. Met zijn kleine afmetingen en hoge lichtopbrengst is de StyliD Performance een perfecte vervanger voor compact HID-systemen tot 70 W.

StyliD is de eerste LED-armatuur die geschikt is voor alle accentverlichtingstoepassingen. Zo biedt de StyliD een lichtkwaliteit die vergelijkbaar is met die van MASTERColour en heeft een volledige stilistische vrijheid. Daarnaast biedt de armatuur een aanzienlijke energiebesparing in vergelijking met halogeenlampen en tot 20% in vergelijking met CDM.

De StyliD Performance is verkrijgbaar in verstelbare ronde en vierkante uitvoeringen, evenals in uitvoeringen voor spanningsrail- en opbouwmontage.

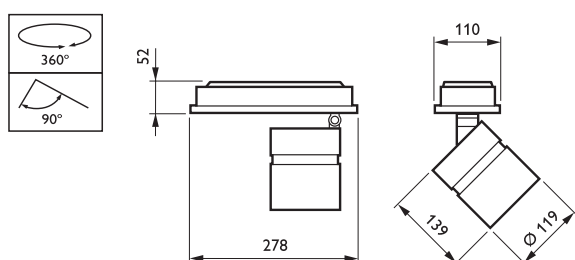
www.lighting.philips.nl www.lighting.philips.be

StyliD Performance

Type	ST510C (opbouw), ST514B (ronde, verstelbaar semi-inbouw), ST515B (vierkante, verstelbaar semi-inbouw), ST510T (3-fasen spanningsrail)
Lichtbron	LED-module
Vermogen	SLED3200: 61 W SLED4000: 70 W
Bundelhoek	25°, middelbrede bundel 36°, brede bundel 60°, extra brede bundel
Lichtopbrengst	SLED3200: 3200 (830), 4000 (840) of 2600 lm (930) SLED4000: 4000 lm (830)
Kleurtemperatuur	2700 K, 3000 K of 4000 K
Kleurweergave (Ra)	80 of 90
Levensduur	50.000 uur (met 70% lumen behoud)
Driver	Geïntegreerde LED driver meegeleverd
Netspanning	230 of 240 V / 50-60 Hz
Materiaal	Behuizing: aluminium, staal Optiek: kunststof met aluminiumcoating
Kleur	Wit (WH), aluminium (ALU), zwart (BK) Andere RAL-kleuren verkrijgbaar op aanvraag
Aansluiting	Insteekconnector met trekontlasting
Installatie	Afzonderlijk; insteekconnector Geen doorvoerbedrading mogelijk 360° rotatie van de optische unit
Accessoires	Snoot, louvre



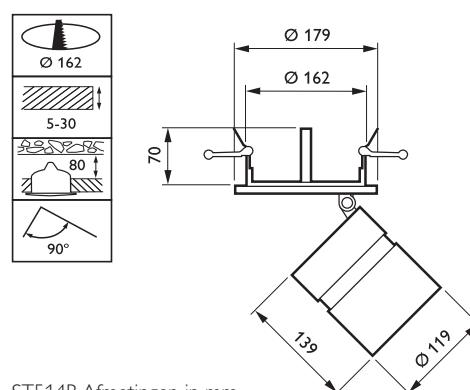
StyliD Performance ST510C
opbouwmontage



ST510C Afmetingen in mm



StyliD Performance ST514B verstelbare
semi-inbouwwitvoering rond



ST514B Afmetingen in mm



UnicOne Pendel Compact LED – uitstekende lichtopbrengst en energiebesparing

De UnicOne Pendel Compact LED geeft perfecte kwaliteit verlichting om uw artikelen in het allerbeste licht te presenteren. Tegelijk levert de armatuur energiebesparing en minimaliseert de onderhoudskosten met behoud van lichtkwaliteit.

De UnicOne Pendel Compact LED is ontworpen voor gebruik boven bijvoorbeeld kassa's en display-eilanden in supermarkten, meubelzaken en modewinkels. Doordat hij de nieuwste generatie Fortimo DLM-module bevat, levert hij aanzienlijke energiebesparingen in vergelijking met Compact HID-oplossingen en hij voorkomt tegelijk het frequent vervangen van lampen. UnicOne Pendel Compact LED is voorzien van een subtiele conische lampbehuizing en een vierkante plafondplaat die in geen enkel winkelinterieur misstaat.

www.lighting.philips.nl www.lighting.philips.be



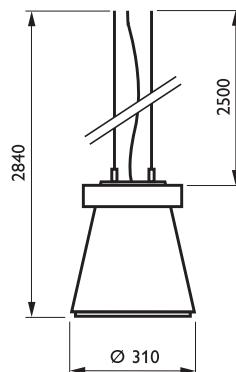
asimpleswitch.com

UnicOne Pendel Compact LED

Type	BPK561
Lichtbron	LED: 1x DLM2000, 3000 K, 24 W 1x DLM2000, 4000 K, 22 W 1x DLM3000, 3000 K, 44 W 1x DLM3000, 4000 K, 41 W
Lichtkleur	Wit, 3000 K Neutraalwit, 4000 K
Optiek	Brede bundel
Materiaal	Behuizing: spuitgietaluminium Optiek: aluminium
Installatie	Direct tegen plafond: basisplaat met aansluitpunt (BA) Direct tegen plafond, 2,5 m snoer en kabels Op 3-fasige spanningsrail (3C)
Levensduur	50.000 uur (met 70% lumen behoud)



UnicOne Pendant
Compact BPK561
voor montage op
plafond, basisplaat of
spanningsrail, met LED
FreshFood-module en
optiek met brede bundel



BPK561 Afmetingen in mm



UnicOne Pendant
Compact BPK561
voor montage op
plafond, basisplaat of
spanningsrail, met LED
FreshFood-module en
optiek met brede bundel



LuxSpace Accent – energiebesparende accentverlichting

De zeer energiezuinige LuxSpace-familie is uitgebreid met een nieuwe aanwinst: de LuxSpace Accent. LuxSpace Accent is voorzien van de nieuwste LED-technologie. Dit resulteert in een laag energieverbruik ten opzichte van CDM-oplossingen en levert een constante, hoge lichtopbrengst, stabiele kleurprestaties en een goede kleurweergave.

Hij is verkrijgbaar in drie uitvoeringen: vast, verstelbaar en elleboog, voor inbouwopeningen van 155 mm. Alle versies bieden een compacte behuizing en hebben een perfecte pasvorm. Ze zijn zeer gemakkelijk te installeren, terwijl hun lange levensduur een einde maakt aan de problemen met lampvervanging.

Naast de LuxSpace Accent voor accentverlichtingstoepassingen zijn de LuxSpace-armaturen ook verkrijgbaar voor algemene verlichtingstoepassingen met een hoge lichtstroom.

www.lighting.philips.nl www.lighting.philips.be

LuxSpace Accent

Type	ST526B (ellebooguitvoering), ST520B (ronde, vaste uitvoering), ST522B (verstelbare, ronde uitvoering)
Lichtbron	LED-module
Vermogen	61 W
Bundelhoek	25°, middelbrede bundel 36°, brede bundel 60°, extra brede bundel
Lichtopbrengst	3200 lm
Kleurtemperatuur	2700 K, 3000 K of 4000 K
Kleurweergave (Ra)	80 of 90
Levensduur	50.000 uur (met 70% lumen behoud)
Driver	Afzonderlijke driver aangesloten meegeleverd
Netspanning	230 of 240 V / 50-60 Hz
Materiaal	Behuizing: aluminium, staal
Kleur	Wit (WH), grijs (GR) Andere RAL-kleuren verkrijgbaar op aanvraag
Aansluiting	Insteekconnector of met trekontlasting Wieland verkrijgbaar op aanvraag
Installatie	Bevestiging door middel van verende klemmen Doorvoerbedrading niet mogelijk



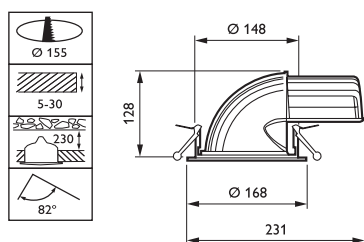
LuxSpace Accent ST526B
ellebooguitvoering



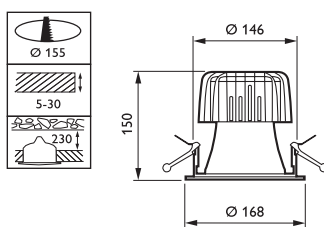
LuxSpace Accent ST520B ronde, vaste
uitvoering



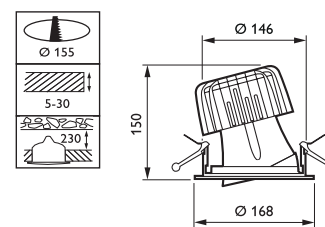
LuxSpace Accent ST522B verstelbare
ronde uitvoering



ST526B Afmetingen in mm



ST520B Afmetingen in mm



ST522B Afmetingen in mm



LuxSpace opbouw – topkwaliteit en energiebesparend

De zeer energiezuinige LuxSpace is nu ook in een opbouw versie verkrijgbaar. De LuxSpace opbouw is ontworpen voor algemene verlichtingstoepassingen in kantoren en winkels. Hij is voorzien van de nieuwste LED-technologie, wat resulteert in een laag energieverbruik in vergelijking met een typische PL-downlight.

De LuxSpace opbouw levert een constante, hoge lichtopbrengst, stabiele kleurprestaties en een goede kleurweergave. Hij is verkrijgbaar in de uitvoeringen Mini en Compact. Beide uitvoeringen bieden een compact uiterlijk en een perfecte pasvorm. Ze zijn zeer gemakkelijk te installeren en hun lange levensduur maakt een einde aan kosten voor lampvervanging.

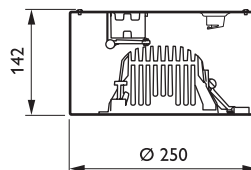
www.lighting.philips.nl www.lighting.philips.be

LuxSpace Mini

Type	BCS480/481/488/489 (opbouwmontage, mini-uitvoering) BCS490/491/498/499 (opbouwmontage, compacte uitvoering)
Lichtbron	LED-module
Lampvermogen	BCS480/481: 19 W BCS488/489: 15 W BCS490/491: 35 W BCS498/499: 28,4 W
Vervangt	BCS480/481/488/489: 2x18 W PL-C opbouw downlights BCS490/491/498/499: 2x26 W PL-C opbouw downlights
Kleurtemperatuur	3000 K of 4000 K
Kleurweergave (Ra)	80
Levensduur	50.000 uur (met 70% lumen behoud)
Driver	Geïntegreerd in armatuur meegeleverd
Netspanning	230 of 240 V / 50-60 Hz
Opties	Dimmen middels DALI
Materiaal	Behuizing: metaalplaat Koelblok, beugel, reflector en montagerand: aluminium
Optiek: aluminium	Bevestiging: staal en polycarbonaat
Kleur	Wit (WH) Overige kleuren op aanvraag
Optiek	Hoogglanzende spiegel (UGR22) Hoogglanzende spiegel met ringlouvre (UGR19)
Aansluiting	Insteekconnector met trekontlasting
Installatie	Afzonderlijk; schroefmontage Doorvoerbedrading mogelijk, met optionele Wieland-connectors
Opmerkingen:	Niet verkrijgbaar in IP 44-uitvoering



LuxSpace Mini BCS480
opbouw



BCS480 Afmetingen in mm



ProSet – geen excuus meer om niet over te schakelen op LED

ProSet is een LED-oplossing op instapniveau die u in staat stelt de overstap naar LED's te maken. De veelzijdige ProSet is verkrijgbaar in vaste en verstelbare uitvoeringen met een keuze aan kleurtemperaturen en bundelhoeken. Hij levert tot 75% energiebesparing in vergelijking met een armatuur met een gelijkwaardige halogeenlamp.

De installatie van de ProSet is zeer eenvoudig aangezien er geen afzonderlijke driver nodig is. En doordat de lamp niet vervangen hoeft te worden, wordt er ook bespaard op de onderhoudskosten. Al deze factoren gecombineerd verzekeren een zeer snelle terugverdientijd van de investering. Nu kunt u dus profiteren van dezelfde lichtopbrengst die u gewend bent, maar dan met een 10 maal langere levensduur!

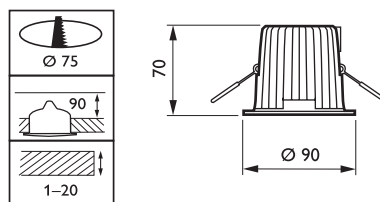
www.lighting.philips.nl www.lighting.philips.be

ProSet

Type	RS110B (vaste uitvoering) RS111B (verstelbare uitvoering)
Plafondtype	Standaard plafond 1-20 mm
Lichtbron	LED-module met ingebouwde driver
Lampvermogen	13 W
Bundelhoek	25° of 36°
Lichtopbrengst	640 lm
Kleurtemperatuur	Warmwit, 3000 K Neutraalwit, 4000 K
Kleurweergave (Ra)	>80
Levensduur	25.000 uur (met 70% lumen behoud)
Driver	Geïntegreerd meegeleverd
Netspanning	220-240 V / 50-60 Hz
Dimmen	Niet dimbaar
Materiaal	Behuizing: spuitgietaluminium
Kleur	Witte (WH) installatiering, zwarte behuizing aan achterzijde
Aansluiting	Schroefverbinding met trekcontlasting
Installatie	Bevestiging met verende klemmen
	Verstelbare uitvoering; kantelhoek 25° (twee richtingen)



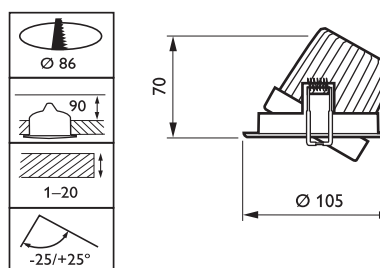
ProSet RS110B vaste uitvoering



RS110B Afmetingen in mm



ProSet RS111B verstelbare uitvoering



RS111B Afmetingen in mm



Maxos LED paneel – stijlvolle, duurzame en gerichte LED-verlichting

Ons Maxos LED paneel is het eerste LED-lichtlijnsysteem op de markt dat voldoet aan de hoge eisen van winkels en supermarkten. Het kantelbare paneel levert flexibele en efficiënte LED-verlichting en overtreft de prestaties van conventionele lichtlijnsystemen in termen van energie-efficiëntie en mogelijkheden van verlichtingsontwerp (instelbare bundelvormen). Door de inspirerende en moderne vormgeving van het Maxos LED paneel onderscheidt uw winkel zich op unieke wijze.

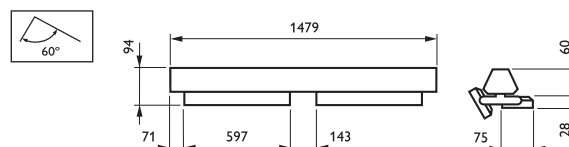
Dankzij zijn zeer efficiënte LED-lichtmodules en innovatieve optische systeem levert het Maxos LED paneel uitstekende verlichting die voldoet aan de normen voor lichtniveau en verblinding. Hij is in een ruime keuze aan kleuren verkrijgbaar, zowel als nieuwe installatie en als renovatie-oplossing voor bestaande Maxos- installaties.

www.lighting.philips.nl www.lighting.philips.be

Maxos LED paneel	
Type	4MX800
Lichtbron	LED-module
Vermogen	48, 78 of 84 W (afhankelijk van het type)
Bundelhoek	20°
Lichtopbrengst	Normale opbrengst: 4600 lm (3000 K) of 4800 lm (4000 K) (afhankelijk van het type) Hoge lichtopbrengst: 7400 lm (4000 K) of 7100 lm (3000 K) (afhankelijk van het type)
Kleurtemperatuur	3000 K of 4000 K
Kleurweergave (Ra)	>80
Levensduur	50.000 uur bij 25 °C
Uitvalpercentage driver	0,6% per 5000 uur
Bedrijfstemperatuur	-20 °C tot +35 °C
Driver	Xitanium, eenvoudig te vervangen
Voeding/gegevenstoevoer	75 W (max. vermogen), programmeerbaar
Netspanning	220-240 V / 50-60 Hz
Dimmen	DALI, standaard dimbaar
Materiaal	Behuizing: kunststof Gelakt, met afdekking van metaalplaat op de achterzijde
Kleur	Wit (WH), zilvergrijs (SI) of zwart (BK)
Optiek	Inwendige aluminium reflector
Aansluiting	Elektrisch contact via standaard Maxos doorvoerbedradingsconnector
Installatie	Bevestiging op draagprofiel met scharnierbout Pendel- of opbouwmontage (plafond)
Opmerkingen	Alle panelen zijn in stappen van 10° tot 60° kantelbaar



Maxos LED paneel
4MX800



4MX856 + 4MX800 491 PSD



Horeca





MASTER LEDbulb 17 W – elegantie ontmoet efficiency

De MASTER LEDbulb 17 W levert een dimbaar warmwit licht voor een gastvrije, uitnodigende sfeer. Dit maakt hem ideaal voor algemene verlichting in onder andere de horeca. Het unieke ontwerp van de lamp zorgt ervoor dat hij licht uitstraalt in alle richtingen en dat maakt hem tot het alternatief voor de gloeilamp. Hij is bijzonder geschikt voor openbare ruimten zoals lobby's, gangen en trappenhuizen, waar het licht altijd aan is.

Door de hoge lichtstroom van ~1050 lumen is de MASTER LEDbulb 17 W een uitstekende vervanger voor de 75 W gloeilamp. Hij levert enorme energiebesparingen en minimaliseert ook de onderhoudskosten met behoud van lichtkwaliteit. Hij kan gebruikt worden in combinatie met de meest gangbare fase afsnijdende dimmers, wat de efficiency verder verhoogt. Het product is vrij van kwik en andere milieuvriendelijke stoffen.

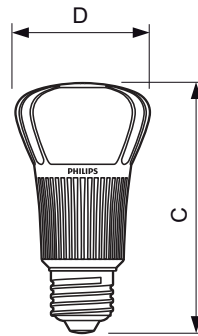
www.lighting.philips.nl www.lighting.philips.be

MASTER LEDbulb 17 W dimbaar

Type	MASTER LEDbulb D 17-75 W E27 2700 K
Vermogen	17 W (vervanger voor 75 W gloeilamp)
Lichtkleur	2700 K
Kleurweergave (Ra)	> 80
Lichtopbrengst	1050 lm
Gemiddelde levensduur	25.000 uur
Dimbaar	Ja



MASTER
LEDbulb 17-75W E27



C: 127,2 | D: 61
Afmetingen in mm



MASTER LEDcapsule LV G4

De MASTER LEDcapsule LV G4 1 W is het kleine broertje van de 2 W versie. De MASTER LEDcapsule straalt in alle richtingen een warm wit licht uit en is daardoor een uitstekend alternatief voor de 5 W halogeencapsule. Hij is vooral geschikt voor taakverlichting en decoratieve toepassingen in huizen, winkels, hotels en restaurants.

De lamp is ontworpen als renovatievervanger voor halogeencapsules en past in een standaard G4-lamphouder. Door gebruik te maken van de nieuwste LED-technologie realiseert hij energiebesparing en minimaliseert hij de onderhoudskosten zonder afbreuk te doen aan de lichtkwaliteit. De gepatenteerde driver-technologie maakt het mogelijk om de lampen te gebruiken in combinatie met bestaande halogentransformators. Het product is vrij van kwik en andere milieuvriendelijke stoffen.

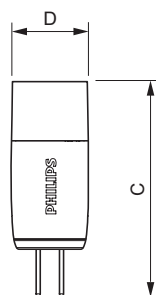
www.lighting.philips.nl www.lighting.philips.be

MASTER LEDcapsule LV G4

Type	1 W G4 2700 K Capsule
Vermogen	1 W (vervanger voor 5 W halogeen)
Lichtkleur	Warmwit 2700 K
Kleurweergave (Ra)	>80
Lichtopbrengst	50 lm
Gemiddelde levensduur	20.000 uur
Dimbaar	Nee



MASTER LEDcapsule LV
G4 1-5W



C: 36.8 | D: 13.2
Afmetingen in mm



MASTER LEDbulb DimTone – Efficiency ontmoet sfeer

MASTER LEDbulb DimTone levert warmwit licht en de kleurtemperatuur wordt, net zoals halogeen- en gloeilampen, warmer naarmate er gedimd wordt. Deze spot biedt tevens energiebesparingen, minimale onderhoudskosten en lange levensduur. Door zijn kleurtemperatuur van 2200 K bij het laagste dimniveau is hij ideaal voor horecatoeepassingen waarbij een hoog comfort en warme sfeer belangrijk zijn, zoals restaurants, bars en lobby's.

De DimTone-functie betekent dat de lichtkleur verschuift van warmwit (2700 K) naar zeer warmwit (2200 K) bij volledig dimmen. Deze LEDbulbs passen in de meeste bestaande armaturen met een E27-lamphouder.

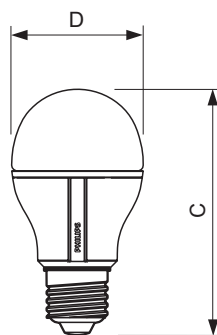
www.lighting.philips.nl www.lighting.philips.be

MASTER LEDbulb DimTone

Type	MASTER LEDbulb DimTone 8-40 W E27 2700 K
Vermogen	8 W (vervanger voor 40 W gloeilamp)
Lichtkleur	2700 K
Kleurweergave (Ra)	> 80
Bundelhoek	> 220°
Lichtopbrengst	470 lm
Gemiddelde levensduur	25.000 uur
Dimbaar	Ja



MASTER LEDbulb
DimTone 8-40W E27



C: 105,4 | D: 56,7
Afmetingen in mm



MASTER LEDspot LV MR11 – elegantie ontmoet efficiency

De MASTER LEDspot MR11-lamp levert een warmwit licht en is ideale renovatieoplossing voor spot- en algemene verlichting, op halogeen- of gloeilamplicht lijkende accentbundel en is een ideale renovatieoplossing voor spot- en algemene verlichting in de horeca. Hij is vooral geschikt voor openbare ruimten zoals recepties, lobby's, gangen, trappenhuizen en toiletten waar het licht de klok rond aan is.

De robuust ontworpen MASTER LEDspot LV MR11 is verkrijgbaar met een 24° bundel. De bundel bevat geen UV en IR, wat de lamp geschikt maakt voor het verlichten van voorwerpen die gevoelig zijn voor warmte (levensmiddelen, organische materialen, schilderijen, enz.). Met zijn kleurweergave van Ra 90 verbetert de MASTER LEDspot LV MR11 CR190 werkelijk de presentatie van gouden juwelen doordat hij de kleuren tot leven brengt en sprankeling toevoegt aan de uitgestalde artikelen.

Het product is vrij van kwik en andere milieuvriendelijke stoffen.

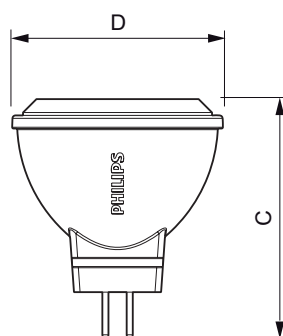
www.lighting.philips.nl www.lighting.philips.be

MASTER LEDspot LV MR11

Type	MASTER LEDspot LV 4-20 W MR11 2700 K MASTER LEDspot LV 4-20 W MR11 3000 K
Vermogen	4 W (vervanger voor 20 W halogeen)
Lichtkleur	warmwit 2700 K wit 3000 K
Kleurweergave (Ra)	>90 (2700 K) >80 (3000 K)
Bundelhoek	24°
Lichtsterkte	720 cd
Gemiddelde levensduur	35.000 uur
Dimbaar	Nee



MASTER LEDspot
4-20W G4 MR11



C: 40 | D: 35 4-20W G4
MR11 Afmetingen in mm



MASTER LEDspot LV AR111 – Energie ontmoet efficiency

De nu dimbare MASTER LEDspot LV AR111 levert warmwit licht en is een ideale renovatieoplossing voor algemene en accentverlichting in onder andere de horeca en detailhandel. Hij is bijzonder geschikt voor verlichting op plaatsen waar het licht lang aan is, zoals in winkels, restaurants, hotels en in het bijzonder voor galerieën, exposities en musea.

De robuust ontworpen MASTER LEDspot LV AR111 biedt keuze uit gradenbundels van 24° en 40° voor een duidelijk gedefinieerde bundelspreiding. Hij is verkrijgbaar in kleurtemperaturen van 2700 K en 3000 K. De bundel bevat geen UV of IR, wat de lamp geschikt maakt voor het verlichten van voorwerpen die gevoelig zijn voor warmte (levensmiddelen, organische materialen, schilderijen, enz.). De gepatenteerde driver-technologie maakt het mogelijk de lamp te gebruiken in combinatie met bestaande halogeentransformators. De MASTER LEDspot LV AR111 levert enorme energiebesparingen en minimaliseert de onderhoudskosten met behoud van lichtkwaliteit.

Het product is vrij van kwik en andere milieuvriendelijke stoffen.

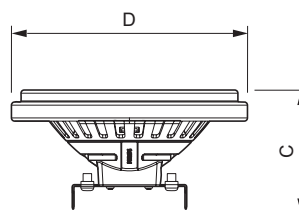
www.lighting.philips.nl www.lighting.philips.be

MASTER LEDspot LV AR111 G53 dimbaar

Type	MASTER LEDspot LV D AR111 10-50 W 2700 K 24D MASTER LEDspot LV D AR111 10-50 W 2700 K 40D MASTER LEDspot LV D AR111 10-50 W 3000 K 24D MASTER LEDspot LV D AR111 10-50 W 3000 K 40D MASTER LEDspot LV D AR111 15-75 W 2700 K 24D MASTER LEDspot LV D AR111 15-75 W 2700 K 40D MASTER LEDspot LV D AR111 15-75 W 3000 K 24D MASTER LEDspot LV D AR111 15-75 W 3000 K 40D
Vermogen	10 W (vervanger voor 50 W halogeen) 15 W (vervanger voor 75 W halogeen)
Lichtkleur	Warmwit, wit (2700 & 3000 K)
Kleurweergave (Ra)	> 80
Bundelhoek	24° 40°
Lichtsterkte	3360 cd (10 W, 2700 K, 24°) 1120 cd (10 W, 2700 K, 40°) 3470 cd (10 W, 3000 K, 24°) 1270 cd (10 W, 3000 K, 40°) 4560 cd (15 W, 2700 K, 24°) 1660 cd (15 W, 2700 K, 40°) 4700 cd (15 W, 3000 K, 24°) 1700 cd (15 W, 3000 K, 40°)
Gemiddelde levensduur	45.000 uur
Dimbaar	Ja



MASTER LEDspot LV
AR111 dimbaar



C: 56 | D: 111
Afmetingen in mm



MASTER LEDspot MV GU10 – elegantie ontmoet efficiency

De MASTER LEDspot GU10 Perfect Fit levert warmwit licht dat lijkt op het licht van halogeenlampen. Dit maakt hem ideaal voor accentverlichting (spanningsrails, lifthallen, vitrinekasten) in onder andere de horeca. Daarnaast is de lamp ook bijzonder geschikt voor openbare ruimtes zoals lobby's, gangen en trappenhuizen, waar het licht altijd aan is.

De MASTER LEDspot MV GU10 levert enorme energiebesparingen en minimaliseert de onderhoudskosten met behoud van lichtkwaliteit en helderheid. Deze LED-lampen passen in meeste bestaande armaturen met een GU10-lamphouder en zijn ontworpen als vervanger voor 35 W halogeenlampen. De Perfect Fit 4 W versie verzekert een 100% retrofit-oplossing, omdat de lamp qua afmetingen identiek is aan een Twistline halogeenlamp. Het product is vrij van kwik en andere milieuonvriendelijke stoffen.

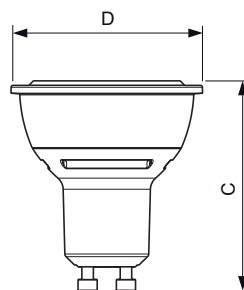
www.lighting.philips.nl www.lighting.philips.be

MASTER LEDspot MV GU10 dimbaar

Type	MASTER LEDspot MV D 4-35 W GU10 2700 K 25D MASTER LEDspot MV D 4-35 W GU10 2700 K 40D MASTER LEDspot MV D 4-35 W GU10 3000 K 25D MASTER LEDspot MV D 4-35 W GU10 3000 K 40D MASTER LEDspot MV D 4-35 W GU10 4000 K 25D MASTER LEDspot MV D 4-35 W GU10 4000 K 40D
Vermogen	4 W (vervanger voor 35 W halogeen)
Lichtkleur	Warmwit (2700 K) Wit (3000 K) Koelwit (4000 K)
Kleurweergave (Ra)	> 80
Bundelhoek	25° 40°
Lichtsterkte	700 cd (2700 K en 3000 K, 25°) 350 cd (2700 K en 3000 K, 40°) 760 cd (4000 K, 25°) 380 cd (4000 K, 40°)
Gemiddelde levensduur	25.000 uur
Dimbaar	Ja



4-35W GU10 25D, 40D



C: 55 | D: 50 4-35W GU10
Afmetingen in mm



Kantoren & Industrie





LumiStone – inspirerende prestaties en vormgeving

Om ruimten te creëren met een aangename en uitnodigende sfeer spelen armaturen met een aantrekkelijke vormgeving een belangrijke rol. LumiStone is een LED-pendelarmatuur bestaande uit twee ellipsen in plaats van een enkele traditionele module. De ellipsen hebben fijne rondingen en lijken op gladde stenen die in de natuur te vinden zijn. De lichteffecten die gecreëerd worden met direct en indirect licht maakt de LumiStone tot de perfecte keuze voor inspirerende verlichtingsontwerpen.

Dankzij de zeer energie-efficiënte LED-technologie levert de LumiStone ook onmiddellijke besparingen op de energiekosten. Een reeks innovatieve montage mogelijkheden maakt de LumiStone uiterst veelzijdig toepasbaar.

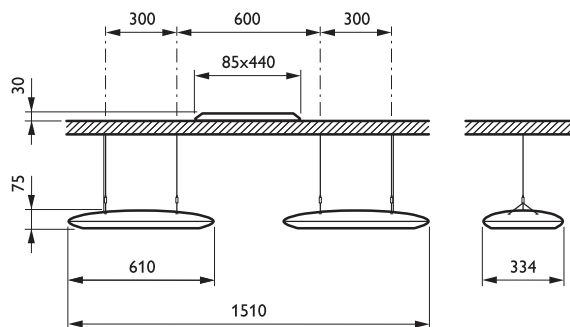
www.lighting.philips.nl www.lighting.philips.be

LumiStone

Type	SP520P (dubbele module, vast te klikken op een plafond met zichtbare T-profielen, directe verlichting) SP522P (dubbele module, vast te klikken op een plafond met zichtbare T-profielen, directe en indirecte verlichting) SP524P (dubbele module, decoratieve ceiling-bar, directe verlichting) SP526P (dubbele module, decoratieve ceiling-bar, directe en indirecte verlichting)
Lichtbron	Niet-vervangbaar
Vermogen	SP520P en SP524P: 33 W SP522P en SP526P: 42 W
Lichtopbrengst	SP520P en SP524P: 3000 lm totaal, 1500 lm voor elke ellips SP522P en SP526P: 4000 lm totaal, 2000 lm voor elke ellips
Kleurtemperatuur	3000 K of 4000 K
Kleurweergave (Ra)	>80
Levensduur	50.000 uur bij 25 °C
Uitvalpercentage driver	1% per 5000 uur
Bedrijfstemperatuur	-10 °C tot +40 °C
Driver	SP520P en SP522P: afzonderlijk SP522P en SP526P: ingebouwd
Netspanning	220-240 V / 50-60 Hz
Dimmen	Standaard Dimbaar
Ingang voor regelsystemen	DALI
Materiaal	Behuizing en optiek: polycarbonaat
Kleur	Wit (WH) en lichtgrijs (GR)
Optiek	Polycarbonaat LED-cup
Aansluiting	Insteekconnector met trekontlasting
Installatie	SP520P en SP522P: bevestiging met klemmen aan een plafond met zichtbare T-profielen, met twee driehoekige ophanghaken van staaldraad(SMTT), beide met een metal-look netsnoer van 150 cm, driver in afzonderlijke driverdoos SP524P en SP526P: decoratieve plafondbalk met geïntegreerde driver; schroefmontage aan het plafond Doorvoerbedrading mogelijk: nee



LumiStone SP520/522P
pendelarmatuur



SP520P/SP522P Afmetingen in mm



Pacific LED2 WT460C – tot 40% energiebesparing en waterdicht

Als u energie wilt besparen en tegelijk een duurzame verlichtingsoplossing wilt, opbouwen, is de sterk verbeterde Pacific LED2 iets voor u. De robuuste en waterdichte Pacific LED2 WT460C is voorzien van een zeer efficiënt optisch systeem. De modules met LED's leveren een uitstekende lichtstroom van wit licht. Ze hebben een perfecte bundelbeheersing om verblinding te minimaliseren.

De Pacific LED2 is ideaal voor toepassing in parkeergarages, buitentoepassingen onder luifels en vries- en koelcellen. Bestaande waterdichte armaturen kunnen 1 op 1 vervangen worden door de Pacific LED2. Bovendien verloopt de installatie snel en gemakkelijk dankzij de slimme eindkappen en praktische ophangbeugels.

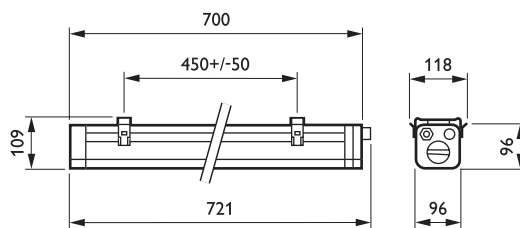
www.lighting.philips.nl www.lighting.philips.be

Pacific LED2

Type	WT460C WT461C (chemisch bestendige uitvoering)
Lichtbron	LED-module
Vermogen	22-50 W (afhankelijk van type)
Bundelhoek	2x 23° (NB) 2x 57° (WB)
Lichtopbrengst	1900-5000 lm (afhankelijk van type)
Kleurtemperatuur	4000 K
Kleurweergave (Ra)	80
Levensduur	50.000 uur bij 25 °C
Uitvalpercentage driver	1% per 5000 uur
Bedrijfstemperatuur	-30 °C tot +35 °C
Driver	Ingebouwd
Netspanning	230 of 240 V / 50-60 Hz
Ingang lichtregelsysteem	Standaard dimbaar: DALI
Opties	Noodverlichting (geïntegreerd): 3 uur (EL3) Chemisch bestendig (WT461C) Doorvoerbedrading (TW1 of TW3)
Materiaal	Behuizing: polycarbonaat (WT461C: met speciale coating voor chemische bestendigheid) Plafondklemmen: roestvast staal
Kleur	Grijs, RAL 7035
Aansluiting	Geïntegreerde stekker/contrastekker
Installatie	Individueel; bevestiging van de armatuur in voorgemonteerde plafondplaat (meegeleverd bij de armatuur)



Pacific LED2 WT460C
waterdichte armatuur
met brede bundelhoek



WT460C/WT461C L700



Maxos LED Industry – innovatieve, flexibele oplossing levert ideale lichtopbrengst

De Maxos LED Industry is een verlichtingsoplossing met een korte terugverdiëntijd die tegelijk voldoet aan alle relevante normen voor supermarkten en industriële toepassingen. Voor een beperkte investering biedt de Maxos LED Industry energiebesparingen tot 50%, terwijl hij tevens hoge lichtniveaus levert met de vereiste kleurtemperaturen en verblindingsfactoren.

Het Maxos LED Industry-systeem omvat uitwisselbare LED-boards die gemonteerd zijn op een standaard Maxos draagprofiel. De keuze uit lenzen met breed- of diepstralende bundels betekent flexibiliteit in de lichtverdeling. In vergelijking met een conventionele fluorescentie-installatie wordt deze zeer efficiënte LED-oplossing volledig terugverdiend in minder dan drie jaar (afhankelijk van het aantal branduren). En dat is niet het enige voordeel: het gebruik van ons opwaardeerbare LED-engineplatform maakt de Maxos LED Industry tot een werkelijk toekomstbestendige oplossing.

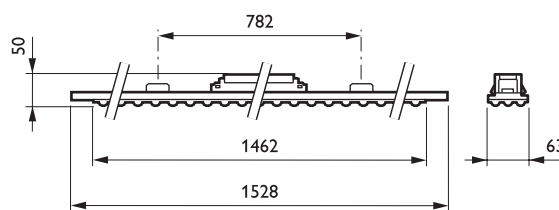
www.lighting.philips.nl www.lighting.philips.be

Maxos LED Industry

Type	4MX850
Lichtbron	LED-module
Vermogen	50 W
Bundelhoek	2x 50° (brede bundel) of 2x 30° (diepstralende bundel)
Lichtopbrengst	4850 lm
Kleurtemperatuur	3000 K of 4000 K
Kleurweergave (Ra)	>80
Levensduur	50.000 uur bij 25 °C
Uitvalpercentage driver	0,6% per 5000 uur
Bedrijfstemperatuur	-30 °C tot +35°C
Driver	Xitanium, eenvoudig te vervangen
Voeding/gegevenstoevoer	75 W (max. vermogen), programmeerbaar
Netspanning	220-240 V / 50-60 Hz
Dimmen	Standaard dimbaar; DALI
Materiaal	VSA-unit: metaalplaat Lensplaat: PMMA
Kleur	Wit (WH) en zilvergrijs (SI)
Aansluiting	Elektrisch contact via standaard Maxos doorvoerbedradingsconnector
Behoud	Door de driver-unit uit de rail te klikken
Installatie	Befestiging van de 4MX850-unit op het Maxos draagprofiel met verende klemmen Pendel- of opbouwmontage (plafond)
Opmerkingen:	Geen uitwisseling van kale LED-engines, alleen de complete 4MX850-unit (1,5 m lengte)



Maxos LED Industry
4MX850



4MX850 491 Afmetingen in mm



Cleanroom LED – hygiënisch en efficiënt

De Cleanroom LED is een hygiënisch, eenvoudig te reinigen en stofdicht IP 65-armatuur die voldoet aan alle verlichtingseisen en -normen. Deze armatuur verzekert optimaal gebruik van operatiekamers en hygiënische ruimten, vanwege de minimale onderhoudskosten en lange levensduur.

Met de nieuwste LED-technologie aan boord vertegenwoordigt deze Cleanroom LED armatuur de ideale oplossing. Hij levert veel betere energieprestaties dan fluorescentieoplossingen en heeft een onderhoudsvrije werking gedurende meer dan 50.000 uur. Dit betekent uiterst lage bedrijfskosten over de totale levensduur van de armatuur en dus een uitstekend financieel rendement op de investering.

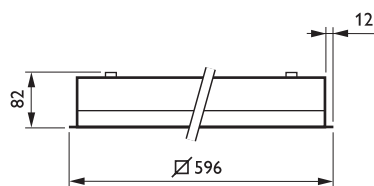
www.lighting.philips.nl www.lighting.philips.be

Cleanroom LED

Type	CR434B (intern, uitvoering van 596x596 / 1196x296 mm)
Plafondraaster	Moduulmaat in lengterichting: 300 en 600 mm
Lichtbron	LED-module
Vermogen	LED48: 49,5 W of LED88: 80 W
Lichtopbrengst	Vierkante LED48: 3700 lm (3000 K) of 3500 lm (4000 K) (afhankelijk van het type) Vierkante LED88: 6200 lm (3000 K) of 5700 lm (4000 K) (afhankelijk van het type) Rechthoekige LED88: 6300 lm (3000 K) of 5700 lm (4000 K) (afhankelijk van het type)
Kleurtemperatuur	3000 K of 4000 K
Kleurweergave (Ra)	>80
Levensduur	50.000 uur bij 25 °C
Bedrijfstemperatuur	-20 °C tot +35 °C
Driver	Ingebouwd
Netspanning	220-240 V / 50-60 Hz
Dimmen	Standaard dimbaar: DALI
Materiaal	Behuizing: staalplaat, gelakt Lichtkap: glas, gehard Interne optiek: aluminium Koelblok: aluminiumplaat, gelakt
Kleur	Wit RAL 9003
Lichtkap	AC-MLO:
Aansluiting	Insteekconnector
Installatie	Intern: bevestiging met verende klem Extern: bevestiging met bout en moeren Installatie zonder verwijderen van lichtbron en lichtkap (niet bij uitvoeringen voor stucwerkplafond)



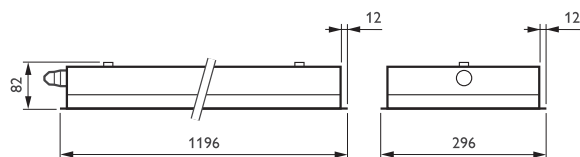
Cleanroom LED CR434B
inbouwarmatuur



CR434B W60L60 Afmetingen in mm



Cleanroom LED CR434B
inbouwarmatuur



CR434B W30L120 Afmetingen in mm



MASTER LEDtube GA210 – energiezuinig LED-licht

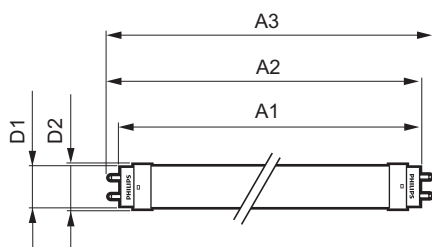
De MASTER LEDtube GA210 van 34 W is dé LED-oplossing voor algemene verlichting in specifieke toepassingen, zoals koelcellen, koelmagazijnen, parkeergarages en in de industrie. De MASTER LEDtube produceert maar liefst 3000 lm en is daarmee de meest krachtige LED TL in de markt die één-op-één vervangbaar is. Bij vervanging van een conventioneel armatuur hoeft u enkel de lamp en de meegeleverde 'starter' te vervangen. Deze LED-oplossing is door de dubbel geïsoleerde interne driver ook veilig.

Wanneer u de MASTER LEDtube wilt toepassen in plaats van traditionele TL-D lampen, houdt u dan rekening met de specifieke eigenschappen van deze oplossing, zoals: omgevingstemperatuur, levensduur MASTER LEDtube versus TL-D, lichtstroomvergelijkingen, lichtkleur en kleurweergave, noodzakelijke ombouw van bestaande armaturen en eventuele toegepaste spiegeloptieken.

www.lighting.philips.nl www.lighting.philips.be

MASTER LEDtube

Type	GA210
Lichtbron	LED
Wattage	34 W
Lichtkleur	4000 K
Kleurweergave (Ra)	>80
Lichtsterkte	3000 lm
Gemiddelde levensduur	40.000 uur (70% lumenbehoud)
Dimbaar	Nee

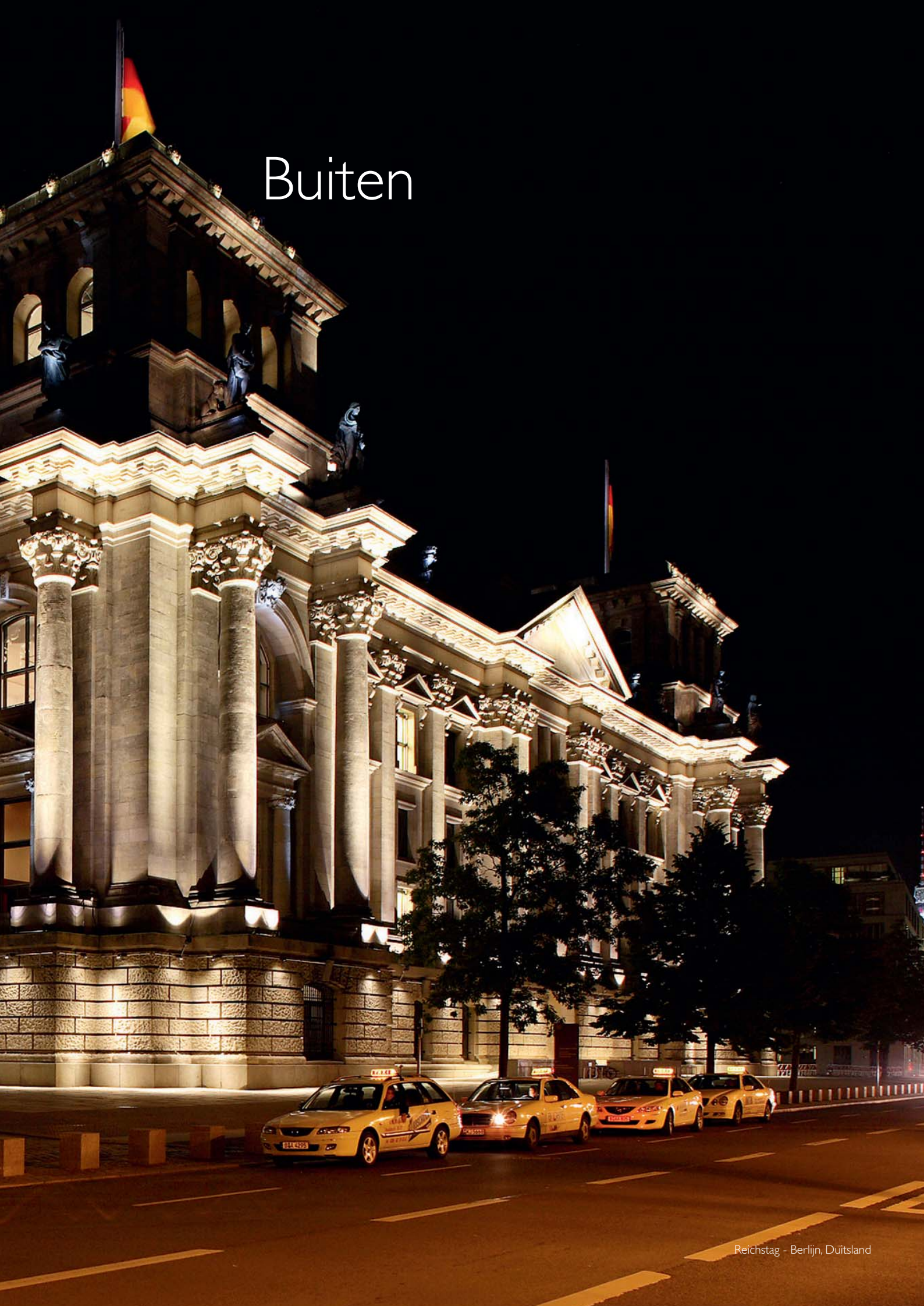


MASTER LEDtube GA210

Product	Lengte (mm)	Power (W)	Lengte A1 (mm)	Lengte A2 (mm)	Lengte A3 (mm)	Lengte D1 (mm)	Lengte D2 (mm)	Gewicht (gram)
MASTER LEDtube GA 1500mm 34W 840/865 G13	1500	34	1198	1205	1212	25,4	28	360



Buiten





Decoflood² LED – gereedschapskist voor stedelijke verlichting

Decoflood² LED is een omvangrijke reeks LED-schijnwerpers voor architecturale buitenverlichting die functionaliteit combineert met eenvoudige, pure esthetica. Hij is ontworpen om het optimale verlichtingseffect te produceren: van hoogvermogen floodlighting tot meer subtiele accenteffecten. Zijn unieke collimatoroptiek levert een gelijkmatige lichtopbrengst en verzekert een optimale kleurmenging.

Decoflood² LED biedt keuze uit rotatiesymmetrische bundels voor accent- en boomverlichting, symmetrische en asymmetrische rechthoekige bundels voor gevel- en terreinverlichting, en wegbundels voor architecturale straatverlichting.

De combinatie van de nieuwste LED-technologie en best-in-class optieken maken Decoflood² LED tot een totaal flexibele oplossing: overal gemakkelijk te installeren en met een perfect verlichtingseffect als resultaat.

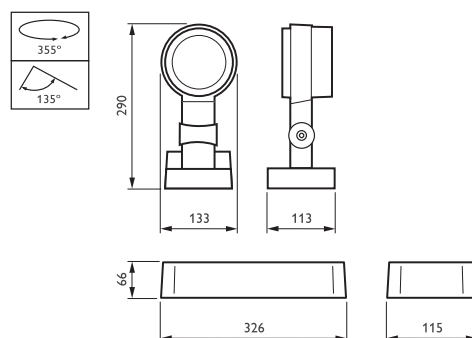
www.lighting.philips.nl www.lighting.philips.be

Mini Decoflood² LED

Type	BCP623
Lichtbron	Ingebouwde LED-module
Vermogen	27 W (Wit)
Bundelhoek	12° (smalle bundel), 24° (middelbrede bundel) of 40° (brede bundel)
Lichtopbrengst	1115 lm (warmwit, 2700 K) of 1380 lm (neutraalwit, 4000 K)
Kleurweergave (Ra)	>80 (2700 K) of >75 (4000 K)
Levensduur	50.000 uur
Netspanning	100-277 VAC / 50-60 Hz
Aanloopstroom	35 A / 350 µs
Dimmen	via DMX-512 sturing met RDM adressering. (1 adres per armatuur)
Materiaal	Behuizing, driverdoos en bovenkap: hogedrukgietaaluminium Afdichting: siliconenrubber Lichtkap: glas, extra wit, gehard, 4mm dik
Kleur	Behuizing, driverdoos en bovenkap: ultradonkergrijs, RAL 10714 Frontframe: zilvergrijs, ongeveer RAL 9006 Andere RAL- of AKZO Futura-kleuren verkrijgbaar op aanvraag
Aansluiting	Via de driverdoos, insteekconnector, 3-polige netspanning en stuursignaal
Installatie	Vloer- of wandmontage met afzonderlijke driverdoos; installatie van zowel armatuur als driverdoos met vier M6-schroeven Maximale afstand tussen driverdoos en armatuur is 18 m Armatuur is voorbedraad met een kabel van 2 m lengte en een connector Extra kabels met stekkers, met lengten van 1 tot 16 m, om de afstand tussen armatuur en driverdoos te vergroten, kunnen afzonderlijk besteld worden Max. instelling vanuit horizontaal: -177,5° tot +177,5° Max. verticale richthoek: -67,5° tot + 67,5° Geïntegreerde hoekindicator met markering
Kabelwartel	2x M20 voor netspanningskabels en doorvoerbedrading 2x M12 voor datakabels (data IN en UIT bij dynamische uitvoering)
Opmerkingen:	Statische uitvoeringen verkrijgbaar met twee soorten wit licht en drie effen kleuren (rood, groen, blauw); amberkleurig verkrijgbaar op aanvraag Dynamische uitvoeringen zijn verkrijgbaar in RGB en TWH Alle monochromatische uitvoeringen zijn op aanvraag ook verkrijgbaar met DMX-protocol Armaturen kunnen op aanvraag beschermd worden tegen zeelucht Voldoet aan IEC 598 en EN 60598 IP 66 - IK08 (IK06 bij matglas) Veiligheidsklasse: Klasse I, Klasse II



Mini DecoFlood² LED
BCP623

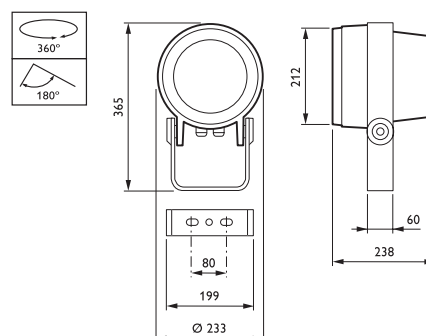


BCP623 Afmetingen in mm

Decoflood ² LED	
Type	BVP626
Lichtbron	Ingebouwde LED-module
Vermogen	53 W (Wit)
Bundelhoek	12° (smalle bundel), 24° (middelbrede bundel) of 40° (brede bundel)
Lichtopbrengst	2525 lm (warmwit, 2700 K) of 3130 lm (neutraalwit, 4000 K)
Kleurweergave (Ra)	>80 (2700 K) of >75 (4000 K)
Levensduur	50.000 uur
Netspanning	100-277 VAC / 50-60 Hz
Dimmen	via DMX-512 sturing met RDM adressering. (1 adres per armatuur)
Lichtkap	Extra wit glas (+10% transmissie) voor alle enkelkleurige uitvoeringen en matglas voor RGB- of TWH-uitvoeringen
Materiaal	Behuizing en lichtkap: hogedrukgietaaluminium Pakkingen: siliconenrubber Lichtkap: glas, extra wit, gehard, 4 mm dik
Kleur	Behuizing en lichtkap: ultradonkergrijs, RAL 10714 Frontframe: zilvergrijs, ongeveer RAL 9006 Andere RAL- of AKZO Futura-kleuren verkrijgbaar op aanvraag
Aansluiting	Via de achterkap, insteekconnector; 3-polige netspanning en stuursignaal
Installatie	Plafond-, wand- of vloermontage Toegang via achterzijde voor aansluiting op netspanning; geen doorvoerbedrading mogelijk Geprojecteerd oppervlak in horizontale positie: 0,05m ² Max. instelling vanuit horizontaal: -180° tot +180° Max. verticale richthoek: -90° tot +90° Geïntegreerde hoekindicator met markering
Kabelwartel	1x M20 voor netspanningskabel 2x M12 voor datakabels (data IN en UIT bij dynamische uitvoering)
Opmerkingen:	Statische uitvoeringen verkrijgbaar met twee tinten wit licht en drie effen kleuren (rood, groen, blauw); amberkleurig verkrijgbaar op aanvraag Dynamische uitvoeringen zijn verkrijgbaar in RGB en TWH Alle monochromatische uitvoeringen zijn op aanvraag ook verkrijgbaar met DMX-protocol Armaturen kunnen op aanvraag beschermd worden tegen zeelucht Voldoet aan IEC 598 en EN 60598 Veiligheidsklasse: Klasse I, Klasse II IP 66 - IK08 (IK06 bij matglas)



DecoFlood² LED
BVP626



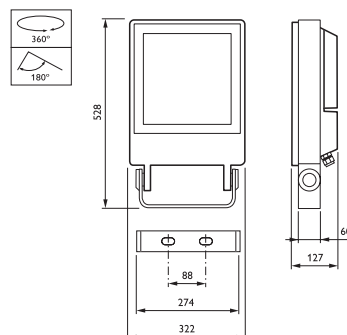
BVP626 Afmetingen in mm

Decoflood² LED

Type	BVP636 (schijnwerperuitvoering) / BVP646 (straat- en terreinverlichtingsuitvoering)
Lichtbron	Ingebouwde LED-module
Vermogen	98 W (Wit)
Bundelhoek	2x 10° / 2x 34° (middelbrede bundel), 2x 19° / 2x 44° (brede bundel) of asymmetrische bundel voor wallwashing Asymmetrische bundel voor terreinverlichting Straatverlichtingsbundel
Lichtopbrengst	5450 lm (warmwit, 2700K) of 6760 lm (neutraalwit, 4000K)
Kleurweergave (Ra)	>80 (2700K) of >75 (4000K)
Levensduur	50.000 uur
Netspanning	100-277 VAC / 50-60 Hz
Dimmen	via DMX-512 sturing met RDM adressering. (1 adres per armatuur)
Lichtkap	Extra wit glas (+10% transmissie) voor alle enkelkleurige uitvoeringen en matglas voor RGB- of TWH-uitvoeringen
Materiaal	Behuizing en lichtkap: hogedrukspuitgietaluminium Pakkingen: siliconenrubber Lichtkap: glas, extra wit, gehard, 4mm dik
Kleur	Behuizing: ultradonkergrijs, RAL 10714 Frontframe: zilvergrijs, ongeveer RAL 9006 Andere RAL- of AKZO Futura-kleuren verkrijgbaar op aanvraag
Aansluiting	Insteekconnector; 3-polige netspanning en stuursignaal
Installatie	Plafond-, wand- of vloermontage Toegang via voorzijde tot netspanningsaansluiting; geen doorvoerbedrading mogelijk Geprojecteerd oppervlak in horizontale positie: 0,14m ² Max. instelling vanuit horizontaal: -180° tot +180° Max. verticale richthoek: -90° tot +90° Geïntegreerde hoekindicator met markering
Kabelwartel	1x M20 voor netspanningskabel 2x M12 voor datakabels (data IN en UIT bij dynamische uitvoering)
Opmerkingen:	Statische uitvoeringen verkrijgbaar met twee soorten wit licht en drie effen kleuren (rood, groen, blauw); amberkleurig verkrijgbaar op aanvraag Dynamische uitvoeringen zijn verkrijgbaar in RGB en TWH Alle monochromatische uitvoeringen zijn op aanvraag ook verkrijgbaar met DMX-protocol Armaturen kunnen op aanvraag beschermd worden tegen zeelucht Voldoet aan IEC 598 en EN 60598 Veiligheidsklasse: Klasse I, Klasse II IP 66 - IK08 (IK06 bij matglas)



DecoFlood² LED
BVP636/BVP646



BVP636/646 Afmetingen in mm



DecoScene LED – Inspirerende verlichting uit onzichtbare bron

DecoScene LED is ontworpen om het optimale opwaartse verlichtingseffect te produceren: van hoogvermogen floodlighting tot meer subtiele effecten zoals accentverlichting. Zijn unieke collimatoroptiek levert een gelijkmatige lichtopbrengst en verzekert een optimale kleurmenging. Vierkante en ronde behuizingen passen verborgen in bestrating, beton of gras, waarbij het oppervlak overdag vlak en onopvallend blijft.

De combinatie van de nieuwste LED-technologie en optieken maken DecoScene LED tot een totaal flexibele oplossing. Waar dan ook gemakkelijk te installeren met een perfect verlichtingseffect als resultaat.

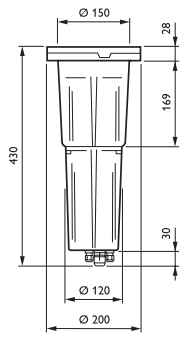
www.lighting.philips.nl www.lighting.philips.be

DecoScene LED

Type	BBP621 BBP623
Lichtbron	Ingebouwde LED-module
Vermogen	BBP621: 28 W (Wit) BBP623: 54 W (blanco)
Bundelhoek	BBP621: 12° (smalle bundel), 24° (middelbrede bundel) en 40° (brede bundel) BBP623: 12° (smalle bundel), 24° (middelbrede bundel), 40° (brede bundel) en asymmetrische bundel
Lichtopbrengst	BBP621: 1085 lm (warmwit, 2700 K) of 1345 lm (neutraalwit, 4000 K) BBP623: 2460 lm (warmwit, 2700 K) of 3050 lm (neutraalwit, 4000 K)
Kleurweergave (Ra)	>80 (2700 K) of >75 (4000 K)
Levensduur	50.000 uur
Netspanning	100-277 VAC / 50-60 Hz
Dimmen	via DMX-512 sturing met RDM adressering. (1 adres per armatuur)
Materiaal	Behuizing en frontring: hogedrukgietaaluminium Pakkingen: siliconenrubber BBP621: Inbouwbus: kunststof en roestvast staal BBP621: Lichtkap: glas, extra wit, gehard, 15mm dik BBP623: Inbouwbus: staal, gegalvaniseerd BBP623: Lichtkap: glas, extra wit, gehard, 19mm dik
Kleur	Frontring: ultradonkergrijs, RAL 10714 Andere RAL- of AKZO Futura-kleuren verkrijgbaar op aanvraag
Aansluiting	BBP621: In de armatuur; insteekconnector; 3-polige netspanning en stuursignaal BBP623: Via de aansluitdoos, insteekconnector; 3-polige netspanning en stuursignaal
Installatie	Bodemmontage met de inbouwbus Richtbaarheid van de bundel: ±20° BBP621: Armatuur wordt voorbedraad geleverd met een kabellengte van 2 m BBP621: Statische belasting: 3000kg BBP623: Statische belasting: 5000kg
Kabelwartel	2x M20 voor netspanningskabels en doorvoerbedrading 2x M12 voor datakabels (data IN en UIT bij dynamische uitvoering)
Opmerkingen:	Statische uitvoeringen verkrijgbaar met twee soorten wit licht en drie effen kleuren (rood, groen, blauw); amberkleurig verkrijgbaar op aanvraag Dynamische uitvoeringen zijn verkrijgbaar in RGB en TWH Alle monochromatische uitvoeringen zijn op aanvraag ook verkrijgbaar met DMX-protocol Armaturen kunnen op aanvraag beschermd worden tegen zeelucht Voldoet aan IEC 598 en EN 60598 Veiligheidsklasse: Klasse I, Klasse II IP67 - IK10



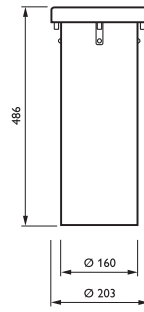
DecoScene LED BBP621



BBP621 Afmetingen in mm



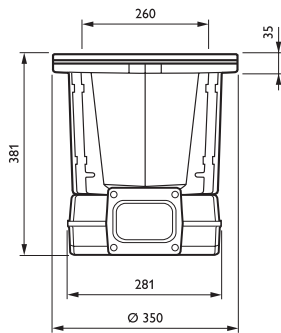
DecoScene LED BBP621,
Inbouwmontage box



BBP621 Afmetingen in mm



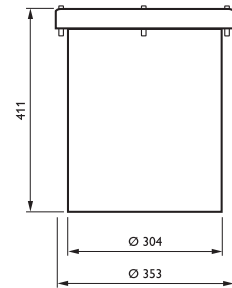
DecoScene LED BBP623



BBP623 Afmetingen in mm



DecoScene LED BBP623,
Inbouwmontage box



BBP623 Afmetingen in mm

Voor meer informatie:

Wijzigingen voorbehouden.

Drukker: Print Competence Company - 02-2012

Philips Nederland B.V.

Divisie Lighting
Postbus 90050
5600 PB Eindhoven
E-mail: lichtmail@philips.com
www.lighting.philips.nl

Licht infoservice

Tel. +31 (0) 40 27 87 500
E-mail: licht.infoservice@philips.com
Fax +31 (0) 40 27 86 795

Documentatieservice

Tel. +31 (0) 40 27 87 501
E-mail: licht.documentatie@philips.com
Fax +31 (0) 40 27 86 795

Philips Belgium NV

Divisie Lighting
Verantwoordelijke uitgever: G.Verachtert
Tweestationsstraat 80
B-1070 Brussel
www.lighting.philips.be

Lighting Infoservice

Tel. +32 (0) 2 525 75 75
E-mail: lightinginfoservice@philips.com
Fax +32 (0) 2 525 75 79

Deze publicatie is gedrukt op Magno Satin 135 gsm (binnenwerk) en Mango Satin 300 gsm (cover), geproduceerd door Sappi Fine Paper Mills, die ISO 9001:2000 en ISO 14001-gecertificeerd en door EMAS geregistreerd zijn. De pulp die wordt gebruikt voor Mango wordt chloorvrij gebleekt. Het hout waarvan de pulp wordt vervaardigd, is afkomstig van duurzaam beheerde bossen. Sappi Fine Paper Europe (SFPE) heeft een overkoepelende Chain of Custody Certification voor haar volledige Europese activiteiten onder de voorwaarden van zowel de Forest Stewardship Council (FSC) als het Programme for the Endorsement of Forest Certification Systems (PEFC).

©2012 Koninklijke Philips Electronics N.V.

Alle rechten voorbehouden. Vermenigvuldiging, geheel of gedeeltelijk, is verboden zonder de voorafgaande schriftelijke toestemming van de auteursrechthouder. De informatie in dit document maakt geen deel uit van enige aanbieding of overeenkomst, wordt geacht nauwkeurig en betrouwbaar te zijn en kan gewijzigd worden zonder voorafgaande kennisgeving. De uitgever aanvaardt geen aansprakelijkheid voor enig gevolg van het gebruik ervan. De publicatie van deze informatie ontsluit noch bevat enige licentie die is onderworpen aan het octrooirecht of enig ander recht op industriële of intellectuele eigendom.



Bestelnummer document: 3222 635 66903
02/2012
Wijzigingen voorbehouden.