

LED Pendelarmatuur CoreLine BY120P/BY121P



1. Algemene Beschrijving

Ronde, highbay LED-pendelarmatuur bestaande uit een ronde aluminium lamphouder met spaakvormige, geribde koelvinnen die de rechthoekige LED-plaat omvatten en op de achterzijde doorlopen naar het centrum. De driver zit op de rugzijde van de armatuur gemonteerd onder een brugvormige houder tevens uitgerust met koelvinnen. De armatuur wordt met behulp van een stalen ophanghaak die in de houder geschroefd wordt en een ketting aan het plafond opgehangen of wordt met een asymmetrische montagebeugel tegen de wand bevestigd.

De lichtbron is een LED-unit met een breed stralende PMMA optiek, afgeschermd met een gelamineerde, geharde vlakke glasplaat.

2. Elektrische aansluiting

De LED-verlichting is rechtstreeks aansluitbaar op het 230 V_{AC} net.

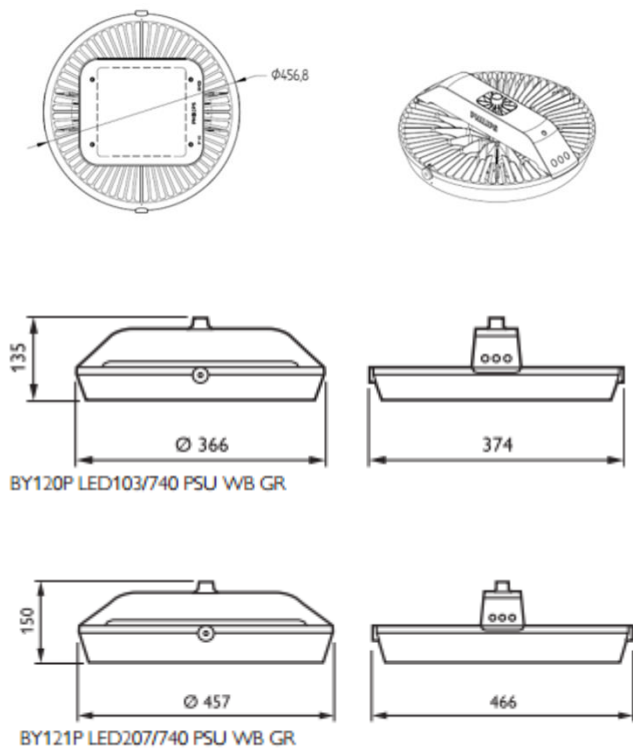
3. Specificaties

- Lumenoutput: 10.300 lumen, 20.700 lumen,
- Efficacy : ≥ 95 Lm/W
- Kleurtemperatuur : 4000 K
- Kleurweergave-index: $>Ra$ 75
- Levensduur: 75.000 uur, L70 @ 25°C
- Bedrijfstemperatuur: $-30^{\circ}\text{C} \leq Ta \leq +45^{\circ}\text{C}$
- Beschermingsklasse: IP 65
- IK-code: IK08

4. Varianten

- Pendel, 10.300 lumen, directe verlichting
- Pendel, 20.700 lumen, directe verlichting

5. Afmetingen



6. Afbeelding



7. Aanvullende informatie

<http://www.ecat.lighting.philips.nl/armaturen-binnenverlichting/high-bay-en-low-bay-armaturen/coreline-high-bay-by120p-by121p/69344/cat/?t1=ProductList>