



Standaard Lichtplan

# LED Terreinverlichting met asymmetrische schijnwerpers



Hartelijk dank voor uw interesse in dit lichtplan! Dit lichtplan geeft u een concept van hoe u met ClearFlood LED een terrein kan verlichten. Bent u op zoek naar een alternatieve oplossing voor terreinverlichting? Kijk voor meer informatie op [www.philips.nl/standaardlichtplannen](http://www.philips.nl/standaardlichtplannen) of neem contact op met uw Philips contactpersoon.



ClearFlood BVP650

## Terreinverlichting – asymmetrische LED schijnwerpers

### Toelichting

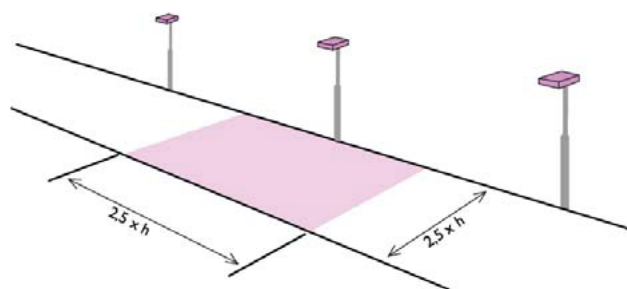
- Bepaal de montagehoogte aan de hand van de situatietekening
- Bepaal de gewenste verlichtingssterkte
- Bepaal met behulp van de grafiek het juiste armatuur
- Lichtresultaten conform de overeenkomstige CE lichtklasse (uniformiteit  $E_h \text{ min}/E_h \text{ gem} \geq 0.40$ )

### Toelichting:

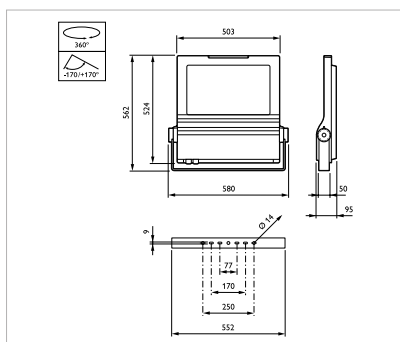
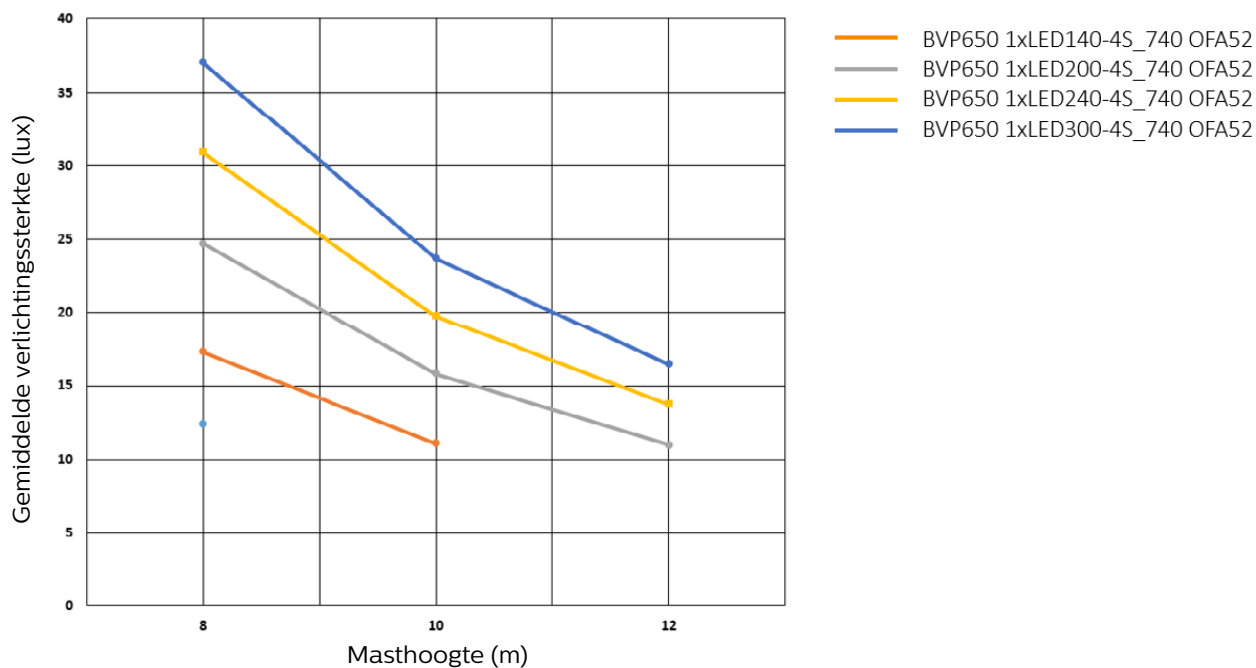
- Terreinbreedte =  $2,5 \times \text{masthoogte}$
- Terreindiepte =  $2,5 \times \text{masthoogte}$

### Te gebruiken:

ClearFlood LED BVP650  
Lichtkleur: 4000 K  
Inclinatie:  $30^\circ$



# Terreinverlichting - asymmetrische LED schijnwerpers



BVP650  
Afmetingen in mm.

## ClearFlood BVP650

### Voordelen

- Ontworpen als directe renovatievanger, met grote energiebesparingen en een snelle terugbetaling van uw investering
- Vereiste lumenprestaties gemakkelijk te selecteren
- Vijf verschillende optieken verzekeren veelzijdigheid in de toepassingen

### Productkenmerken

- Eenvoudige vervanging van driver en printplaat
- CLO-, DALI-, 1-10 V-regelsystemen
- Hoog LED- en optisch rendement