



Philips Lighting Catalogue

Buitenverlichting

Sport- en terreinverlichting

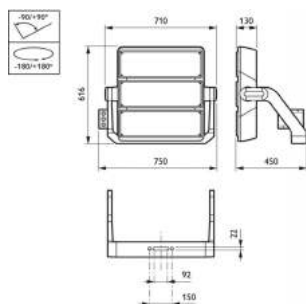
PHILIPS

ArenaVision LED gen2



Het ArenaVision LED gen2-schijnwerpersysteem van Philips is een innovatieve LED-oplossing voor veldverlichting die de nieuwste normen voor TV-uitzendingen ondersteunt en beschikt over een regelplatform. De ArenaVision gen2-LED-armaturen, die exclusief zijn ontworpen voor sportaccommodaties en multifunctionele verlichtingstoepassingen, bieden een uitstekende lichtkwaliteit, effectief temperatuurbeheer en een zeer lange levensduur. Het assortiment schijnwerpers omvat uitvoeringen met drie en twee LED-lichtmodules die werken met een externe driverdoos, afzonderlijk voor gebruik van afstand vanaf de schijnwerper (BV) of vooraf geplaatst op de montagebeugel van de schijnwerper (HGB-uitvoering) voor installatiegemak en lagere initiële kosten.

- Maximale ontwerpflexibiliteit en een hoog niveau van verlichtingskwaliteit - geen knippereffecten in televisieopnamen
- Schijnwerpersysteem geeft een maximale lichtopbrengst en garandeert tegelijkertijd een effectief temperatuurbeheer voor een maximale levensduur en minimale onderhoudskosten
- Omdat de geavanceerde DMX-driverdoos van ArenaVision LED gen2 voldoet aan de hoogste prestatievereisten, kan de armatuur worden gebruikt met het dynamische besturingssysteem voor externe ArenaVision-verlichting van Philips



ArenaVision LED gen2

Afmetingen in mm.

Bestelgegevens

BVP415

EOC	Type aanduiding	Typenummer	MOQ	VRG	Richtprijs
☐	11603300 BVP415 1070/957 PSDMX 230V BV S2 T25	BVP4157957BV2	1	71	3400,00
☐	11604000 BVP415 1070/957 PSDMX 230V HGB S2 T25	BVP4157957HGB2	1	71	3400,00
☐	11605700 BVP415 1180/857 PSDMX 230V BV S2 T25	BVP41511857BV2	1	71	3400,00
☐	11606400 BVP415 1180/857 PSDMX 230V HGB S2 T25	BVP41511857HGB2	1	71	3400,00
☐	11607100 BVP415 1340/757 PSDMX 230V BV S2 T25	BVP4151345BV2	1	71	3400,00
☐	11608800 BVP415 1340/757 PSDMX 230V HGB S2 T25	BVP4151345HGB2	1	71	3400,00

BVP425

EOC	Type aanduiding	Typenummer	MOQ	VRG	Richtprijs
☐	08657200 BVP425 1780/857 BV S2 D9 T25	BP42515285B	1	71	4000,00
☐	11597500 BVP425 1610/957 PSDMX 230V BV S2 T25	BVP42516957BV2	1	71	4000,00
☐	11598200 BVP425 1610/957 PSDMX 230V HGB S2 T25	BVP42516957HGB2	1	71	4000,00
☐	11599900 BVP425 1780/857 PSDMX 230V BV S2 T25	BVP42517857BV2	1	71	4000,00
☐	11600200 BVP425 1780/857 PSDMX 230V HGB S2 T25	BVP42517857HGB2	1	71	4000,00
☐	11601900 BVP425 2020/757 PSDMX 230V BV S2 T25	BVP425225BV2	1	71	4000,00
☐	11602600 BVP425 2020/757 PSDMX 230V HGB S2 T25	BVP425225HGB2	1	71	4000,00

Tempo 1 RVP151



- Eenvoudig te richten, ook na plaatsing
- Kleine behuizing met hoge lichtopbrengst

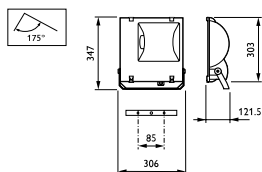


De Tempo 1 RVP151 is een compacte en robuuste algemeen toepasbare schijnwerper, bijzonder geschikt voor kleinschalige terrein- of architecturale verlichting.

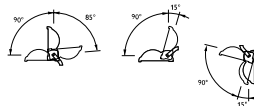
- Versies: RVP151
- Optieken: symmetrisch (S), Asymmetrisch (A)
- Lichtbron: MASTERColour CDM-TD 70 W, SON-T 70 W
- VSA: elektromagnetisch voorschakelapparaat 230 - 240 V / 50 Hz (aangesloten meegeleverd)
- Elektrische aansluiting: voorzien van PG13.5 kabelwartel
- Materiaal: behuizing van hogedruk spuitgietaluminium, reflector van geanodiseerd aluminium met gehamerde achterspiegel en gladde zijspiegels, voorzertuit van gehard frontglas (dikte: 5 mm), universele montagebeugel van thermisch gegalvaniseerd staal, alle externe bevestigingsonderdelen van roestvast staal
- Afwerking: poedercoating lichtgrijs (RAL9007)
- Montage: vloer- of wandmontage via voorziene montagebeugel (geschikt voor bouten M8 of M12); geschikt voor down- en uplighting; richtbaar op montagebeugel
- Klasse I
- IP65
- IK07
- Opties:
 - RAL-kleur mogelijk (op aanvraag)



RVP151



RVP151 Afmetingen in mm.



Instelmogelijkheden

Bestelgegevens

EOC	Type aanduiding	Typenummer	MOQ	VRG code	Gewicht (KG)	Richtprijs
1	89752000 RVP151 MHN-TD70W IC A	RVP151MHNCDM70A	1	74	4,68	217,00
1	89751300 RVP151 MHN-TD70W IC S	RVP151MHNCDM70S	1	74	4,68	217,00

Tempo 2 RVP251

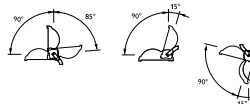
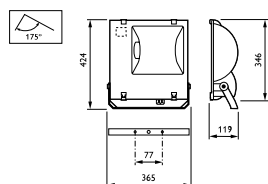


- Eenvoudig te richten, ook na plaatsing
- Kleine behuizing met hoge lichtopbrengst



De Tempo 2 RVP251 is een compacte en robuuste algemeen toepasbare schijnwerper, bijzonder geschikt voor kleinschalige terrein- of architecturale verlichting.

- Versies: RVP251
- Optieken: symmetrisch (S), assymetrisch (A)
- Lichtbron: MASTERColour CDM-TD 150 W, SON-T 150 W, MHN-TD 150 W
- VSA: elektromagnetisch voorschakelapparaat 230 - 240 V / 50 Hz (aangesloten meegeleverd)
- Elektrische aansluiting: voorzien van PG13.5 kabelwartel
- Materiaal: behuizing van hogedruk spuitgietaluminium, reflector van geanodiseerd aluminium met gehamerde achterspiegel en gladde zijspiegels, voorzertuit van gehard frontglas (dikte: 5 mm), universele montagebeugel van thermisch gegalvaniseerd staal, alle externe bevestigingsonderdelen van roestvast staal
- Afwerking: poedercoating lichtgrijs (RAL9007)
- Montage: vloer- of wandmontage via voorziene montagebeugel (geschikt voor bouten M8 of M12); geschikt voor down- en uplighting; richtbaar op montagebeugel
- Klasse I
- IP65
- IK07
- Opties:
 - RAL-kleur mogelijk (op aanvraag)



RVP251

RVP251 Afmetingen in mm.

Instelmogelijkheden

Bestelgegevens

Symmetrisch

EOC	Type aanduiding	Typenummer	MOQ	VRG code	Gewicht (KG)	Richtprijs
1	14957800 RVP251 CDM-TD150W/830 IC S	RVP251CDMTD15KS	1	74	6,42	306,00
1	14961500 RVP251 MHN-TD150W/842 IC S	RVP251MHNTD15KS	1	74	6,42	288,00
1	14967700 RVP251 SON-TPP150W K IC S	RVP251SONT15KS	1	74	6,65	236,00

Asymmetrisch

EOC	Type aanduiding	Typenummer	MOQ	VRG code	Gewicht (KG)	Richtprijs
1	14956100 RVP251 CDM-TD150W/830 IC A	RVP251CDMTD15KA	1	74	6,42	306,00
1	14960800 RVP251 MHN-TD150W/842 IC A	RVP251MHNTD15KA	1	74	6,42	288,00
1	14966000 RVP251 SON-TPP150W K IC A	RVP251SONT15KA	1	74	6,65	236,00

Tempo 3 RVP351

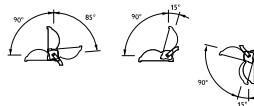
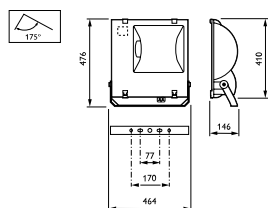


- Eenvoudig te richten, ook na plaatsing
- Kleine behuizing met hoge lichtopbrengst

IP65

De Tempo 3 RVP351 is een compacte en robuuste algemeen toepasbare schijnwerper, bijzonder geschikt voor kleinschalige terrein- of architecturale verlichting.

- Versies: RVP351
- Optieken: symmetrisch (S), assymetrisch (A)
- Lichtbron: SON-T 250, 400 W, HPI-TP 250, 400 W
- VSA: elektromagnetisch voorschakelapparaat 230 - 240 V / 50 Hz (aangesloten meegeleverd)
- Elektrische aansluiting: voorzien van PG13.5 kabelwartel
- Materiaal: behuizing van hogedruk spuitgietaluminium, reflector van geanodiseerd aluminium met gehamerde achterspiegel en gladde zijspiegels, voorzertuit van gehard frontglas (dikte: 5 mm), universele montagebeugel van thermisch gegalvaniseerd staal, alle externe bevestigingsonderdelen van roestvast staal
- Afwerking: poedercoating lichtgrijs (RAL9007)
- Montage: vloer- of wandmontage via voorziene montagebeugel (geschikt voor bouten M8 of M12); geschikt voor down- en uplighting; richtbaar op montagebeugel
- Klasse I
- IP65
- Opties:
 - RAL-kleur mogelijk (op aanvraag)



RVP351

RVP351 Afmetingen in mm.

Instelmogelijkheden

Bestelgegevens

Symmetrisch

EOC	Type aanduiding	Typennummer	MOQ	VRG code	Gewicht (KG)	Richtprijs
1	14971400 RVP351 HPI-TP250W K IC S	RVP351HPITP25KS	1	74	8,52	288,00
1	14973800 RVP351 HPI-TP400W K IC S	RVP351HPITP40KS	1	74	9,54	345,00
1	14975200 RVP351 SON-TPP250W K IC S	RVP351SONT25KS	1	74	9,54	288,00

Asymmetrisch

EOC	Type aanduiding	Typennummer	MOQ	VRG code	Gewicht (KG)	Richtprijs
1	14970700 RVP351 HPI-TP250W K IC A	RVP351HPITP25KA	1	74	8,52	288,00
1	14972100 RVP351 HPI-TP400W K IC A	RVP351HPITP40KA	1	74	9,54	345,00
1	14974500 RVP351 SON-TPP250W K IC A	RVP351SONT25KA	1	74	9,54	288,00
1	14976900 RVP351 SON-TPP400W K IC A	RVP351SONT40KA	1	81	11,50	325,00

ClearFlood BVP650

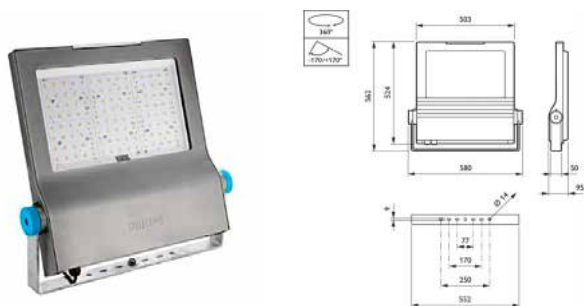


- Ontworpen voor één op één renovatievervanging, perfect voor vervanging van conventionele verlichting met behoud van dezelfde elektrische installatie en masten
- Uiterst concurrerende oplossing die een uitstekende lux/euro-ratio heeft en zeer energiezuinig is
- Geschikt voor een groot scala aan verlichtingsbehoeften, van omgevings- en sportverlichting tot wegen en straten dankzij diverse optieken die in deze productserie worden gebruikt
- Meerdere bedieningsopties waarborgen een hogere efficiëntie met slimme verlichting



Philips ClearFlood is een serie schijnwerpers die u in staat stelt exact het aantal lumen te kiezen die u nodig hebt voor uw toepassing. Deze zeer concurrerende oplossing, die ontworpen is rondom ultramoderne LED's en optieken met een uiterst hoog rendement, biedt een lux-per-euro-verhouding die toonaangevend is voor de branche en significante energiebesparingen oplevert. De keuze uit verschillende optieken opent nieuwe toepassingsmogelijkheden voor LED's. Philips ClearFlood is gemakkelijk te installeren en perfect als vervanger van conventionele verlichting door gebruik te maken van dezelfde elektrische installatie en masten. Ook het selecteren van de vereiste lichtopbrengst is simpel.

- Type: BVP650
- Lichtbron: Geïntegreerde LED-module
- Vermogen: 50-240 W, afhankelijk van product
- Lichtopbrengst: 6000-27.000 lm
- Armatuurrendement: Tot 108 lm/W
- Kleurtemperatuur: 4000 K
- Kleurweergave (Ra): 75
- Levensduur: 50.000 uur
- Bedrijfstemperatuur: -30 °C tot +40 °C
- Driver: Ingebouwd
- Netspanning: 220-240 V / 50-60 Hz
- Aanloopstroom: 108 A / 140 µs
- Dimmen: Constante lichtopbrengst en DALI-dimmer
- Ingang voor regelsystemen: 1-10 V, Dali
- Optiek:
 - Symmetrische of asymmetrische collimators
 - Road 1, Road 2, Road 3
- Lichtkap: Glas, vlak
- Materiaal:
 - Behuizing: gietaluminium
 - Lichtkap: glas
- Kleur: Grijs aluminium (RAL9007)
- Aansluiting: Kabel met 3 aders
- Onderhoud: Vanaf de onderzijde door de behuizing te openen met één snelverbindingsklem
- Installatie:
 - Stijgbeugelbevestiging
 - Max. instelling vanuit horizontaal: -170° tot +170°
 - Max. verticale richthoek: 0° tot +360°



Afmetingen in mm.

Bestelgegevens

EOC	Type aanduiding	Typenummer	MOQ	VRG code	Richtprijs
5	09028900 BVP650 LED80--4S/740 PSU S ALU	BVP65080740PSU	1	71	885,00
5	09029600 BVP650 LED100--4S/740 PSU S ALU	BVP650100740PSU	1	71	920,00
5	09030200 BVP650 LED120--4S/740 PSU S ALU	BVP650120740PSU	1	71	955,00
5	09031900 BVP650 LED140--4S/740 PSU S ALU	BVP650140740PSU	1	71	990,00
5	09032600 BVP650 LED160--4S/740 PSU S ALU	BVP650160740PSU	1	71	1100,00
5	09033300 BVP650 LED180--4S/740 PSU S ALU	BVP650180740PSU	1	71	1100,00
5	09034000 BVP650 LED200--4S/740 PSU S ALU	BVP650200740PSU	1	71	1100,00
5	09035700 BVP650 LED220--4S/740 PSU S ALU	BVP650220740PSU	1	71	1100,00
5	09036400 BVP650 LED240--4S/740 PSU S ALU	BVP650240740PSU	1	71	1200,00
5	09037100 BVP650 LED260--4S/740 PSU S ALU	BVP650260740PSU	1	71	1200,00
5	09038800 BVP650 LED280--4S/740 PSU S ALU	BVP650280740PSU	1	71	1200,00
5	09039500 BVP650 LED300--4S/740 PSU S ALU	BVP650300740PSU	1	71	1200,00
5	09040100 BVP650 LED320--4S/740 PSU S ALU	BVP650320740PSU	1	71	1200,00
5	09041800 BVP650 LED340--4S/740 PSU S ALU	BVP650340740PSU	1	71	1200,00
5	09865000 BVP650 LED360-4S/740 S ALU PSU	BVP650360740PSU	1	71	1200,00
5	09866700 BVP650 LED380-4S/740 S ALU PSU	BVP650380740PSU	1	71	1200,00
5	09867400 BVP650 LED400-4S/740 S ALU PSU	BVP650400740PSU	1	71	1200,00
5	12888300 BVP650 LED420-4S/740 S ALU PSU	BVP65042045S	1	71	1200,00
5	12889000 BVP650 LED420-4S/740 OFA52 ALU PSU	BVP6504204FA52	1	71	1200,00
5	12890600 BVP650 LED420-4S/740 DX50 ALU PSU	BVP6504204SX50	1	71	1200,00
5	12891300 BVP650 LED420-4S/740 DX51 ALU PSU	BVP6504204SX51	1	71	1200,00
5	12892000 BVP650 LED420-4S/740 DX10 ALU PSU	BVP6504204SX10	1	71	1200,00
5	12893700 BVP650 LED420-4S/740 DW10 ALU PSU	BVP6504204SW10	1	71	1200,00
5	12894400 BVP650 LED420-4S/740 DM10 ALU PSU	BVP6504204SM10	1	71	1200,00
5	12895100 BVP650 LED440-4S/740 S ALU PSU	BVP65044045S	1	71	1200,00
5	12896800 BVP650 LED440-4S/740 OFA52 ALU PSU	BVP6504404SO52	1	71	1200,00
5	12897500 BVP650 LED440-4S/740 DX50 ALU PSU	BVP6504404SX50	1	71	1200,00
5	12898200 BVP650 LED440-4S/740 DX51 ALU PSU	BVP6504404SX51	1	71	1200,00
5	12899900 BVP650 LED440-4S/740 DX10 ALU PSU	BVP6504404SX10	1	71	1200,00
5	12900200 BVP650 LED440-4S/740 DW10 ALU PSU	BVP6504404SW10	1	71	1200,00
5	12901900 BVP650 LED440-4S/740 DM10 ALU PSU	BVP6504404SM10	1	71	1200,00
5	45110300 BVP650 LED360-4S/740 DX60 ALU PSU	BVP6503604SX60	1	71	1200,00
5	45111000 BVP650 LED380-4S/740 DX60 ALU PSU	BVP6503804SX60	1	71	1200,00
5	45112700 BVP650 LED400-4S/740 DX60 ALU PSU	BVP65044SX60	1	71	1200,00
5	45113400 BVP650 LED420-4S/740 DX60 ALU PSU	BVP6504204SX60	1	71	1200,00
5	45114100 BVP650 LED440-4S/740 DX60 ALU PSU	BVP6504404SX60	1	71	1200,00

ClearFlood Large BVP651



- Snel terugverdienen en lage totale eigendomskosten met energiebesparingen en minimale onderhoudskosten
- Meerdere regelmogelijkheden verzekeren hogere efficiëntie met intelligente verlichting
- Combinatie van lenzen en lichtstroomopties verzekeren hoog niveau van projectflexibiliteit

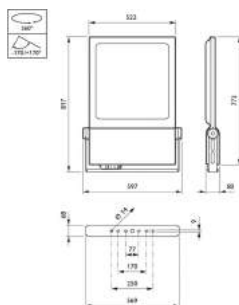


De ClearFlood Large is ontworpen om te voldoen aan de eisen van een brede reeks schijnwerpertoeepassingen. Hij bevat ook alle noodzakelijke functies en interfaces om hem toekomstbestendig en nog efficiënter te maken. ClearFlood Large stelt u in staat exact het aantal lumen te kiezen dat u nodig hebt voor uw toepassing. Doordat hij state-of-the-art LED's en optieken met een uiterst hoog rendement bevat, is het een zeer concurrerende oplossing die een uitstekende lux per euro-verhouding biedt evenals energiebesparingen tot 40% (zonder gebruik van extra regelaars). De ruime keuze aan optieken verzekert een maximaal toepassingsgebied.

- Type: BVP651
- Lichtbron: ingebouwde LED-module
- Lampvermogen: 252-549 W afhankelijk van configuratie
- Lichtstroom: 35.000-65.000 lm
- Armatuurrendement: > 118 lm/W
- Gecorreleerde kleurtemperatuur: 3000 of 4000 K
- Kleurweergave-index: 70
- Nuttige levensduur: L80B10 > 70.000 uur
- Bereik van bedrijfstemperatuur: -40 °C tot +40 °C
- Driver: ingebouwd (LED-module met eigen driver)
- Voeding/gegevenstoevoer: Philips Xitanium 300 W
- Netspanning: 120-277 V/50-60 Hz
- Dimmen: constante lichtopbrengst, dimmen van DALI's, DynaDimmer, CityTouch
- Ingang regelsysteem: 1-10 V
- Optiek: symmetrische of asymmetrische lichtverdeling weg comfort, weg nat of weg breed
- Optisch element: Louvre (accessoires)
- Optische kap: glas, helder
- Materiaal behuizing: gietaluminium
- Lenzen: PMMA
- Lichtkap: glas
- Kleur: grijs aluminium (RAL9007)
- Aansluiting: insteekconnector (5-polig)
- Onderhoud: vanaf de onderzijde door de behuizing te openen met één snelverbindingsklem
- Installatie: stijgbeugelbevestiging
- Max. instelling vanuit horizontaal: -170° tot +170°
- Max. verticale richthoek: 0° tot +360°



ClearFlood Large BVP651



Afmetingen in mm.

Bestelgegevens

EOC	Type aanduiding	Typenummer	MOQ	VRG code	Gewicht (KG)	Richtprijs
5	20200300 BVP651 ECO40K/740 PSU A60 ALU	BVP65140K4	1	71	24,50	2250,00
5	20195200 BVP651 ECO65K/740 PSU A28-MB ALU	BVP65165K4W	1	71	24,50	2500,00
5	10775800 BVP651 LED450-4S/740 S ALU PSU	BVP65145S	1	71		2300,00
5	10776500 BVP651 LED450-4S/740 OFA52 ALU PSU	BVP65145OFA52	1	71		2300,00
5	10777200 BVP651 LED450-4S/740 DM10 ALU PSU	BVP65145DM10	1	71		2300,00
5	10778900 BVP651 LED450-4S/740 DW10 ALU PSU	BVP65145DW10	1	71		2300,00
5	10779600 BVP651 LED450-4S/740 DX10 ALU PSU	BVP65145DX10	1	71		2300,00
5	10780200 BVP651 LED450-4S/740 DX50 ALU PSU	BVP65145DX50	1	71		2300,00
5	10781900 BVP651 LED450-4S/740 DX51 ALU PSU	BVP65145DX51	1	71		2300,00
5	10782600 BVP651 LED500-4S/740 S ALU PSU	BVP65154S	1	71		2350,00
5	10783300 BVP651 LED500-4S/740 OFA52 ALU PSU	BVP65154OFA52	1	71		2350,00
5	10784000 BVP651 LED500-4S/740 DM10 ALU PSU	BVP65154DM10	1	71		2350,00
5	10785700 BVP651 LED500-4S/740 DW10 ALU PSU	BVP65154DW10	1	71		2350,00
5	10786400 BVP651 LED500-4S/740 DX10 ALU PSU	BVP65154DX10	1	71		2350,00
5	10787100 BVP651 LED500-4S/740 DX50 ALU PSU	BVP65154DX50	1	71		2350,00
5	10788800 BVP651 LED500-4S/740 DX51 ALU PSU	BVP65154DX51	1	71		2350,00
5	10789500 BVP651 LED550-4S/740 S ALU PSU	BVP65155S	1	71		2400,00
5	10790100 BVP651 LED550-4S/740 OFA52 ALU PSU	BVP65155OFA52	1	71		2400,00
5	10791800 BVP651 LED550-4S/740 DM10 ALU PSU	BVP65155DM10	1	71		2400,00
5	10792500 BVP651 LED550-4S/740 DW10 ALU PSU	BVP65155DW10	1	71		2400,00
5	10793200 BVP651 LED550-4S/740 DX10 ALU PSU	BVP65155DX10	1	71		2400,00
5	10794900 BVP651 LED550-4S/740 DX50 ALU PSU	BVP65155DX50	1	71		2400,00
5	10795600 BVP651 LED550-4S/740 DX51 ALU PSU	BVP65155DX51	1	71		2400,00
5	10796300 BVP651 LED600-4S/740 S ALU PSU	BVP65164S	1	71		2450,00
5	10797000 BVP651 LED600-4S/740 OFA52 ALU PSU	BVP65164OFA52	1	71		2450,00
5	10798700 BVP651 LED600-4S/740 DM10 ALU PSU	BVP65164DM10	1	71		2450,00
5	10799400 BVP651 LED600-4S/740 DW10 ALU PSU	BVP65164DW10	1	71		2450,00
5	10800700 BVP651 LED600-4S/740 DX10 ALU PSU	BVP65164DX10	1	71		2450,00
5	10801400 BVP651 LED600-4S/740 DX50 ALU PSU	BVP65164DX50	1	71		2450,00
5	10802100 BVP651 LED600-4S/740 DX51 ALU PSU	BVP65164DX51	1	71		2450,00
5	10803800 BVP651 LED650-4S/740 S ALU PSU	BVP65165S	1	71		2500,00
5	10804500 BVP651 LED650-4S/740 OFA52 ALU PSU	BVP65165OFA52	1	71		2500,00
5	10805200 BVP651 LED650-4S/740 DM10 ALU PSU	BVP65165DM10	1	71		2500,00
5	10806900 BVP651 LED650-4S/740 DW10 ALU PSU	BVP65165DW10	1	71		2500,00
5	10807600 BVP651 LED650-4S/740 DX10 ALU PSU	BVP65165DX10	1	71		2500,00
5	10808300 BVP651 LED650-4S/740 DX50 ALU PSU	BVP65165DX50	1	71		2500,00
5	10810600 BVP651 LED700-4S/740 S ALU PSU	BVP65174S	1	71		2550,00
5	10811300 BVP651 LED700-4S/740 OFA52 ALU PSU	BVP65174OFA52	1	71		2550,00
5	10812000 BVP651 LED700-4S/740 DM10 ALU PSU	BVP65174DM10	1	71		2550,00
5	10813700 BVP651 LED700-4S/740 DW10 ALU PSU	BVP65174DW10	1	71		2550,00
5	10814400 BVP651 LED700-4S/740 DX10 ALU PSU	BVP65174DX10	1	71		2550,00
5	10815100 BVP651 LED700-4S/740 DX50 ALU PSU	BVP65174DX50	1	71		2550,00
5	10816800 BVP651 LED700-4S/740 DX51 ALU PSU	BVP65174DX51	1	71		2550,00
5	11281300 BVP651 LED750-4S/740 S ALU PSU	BVP65175S	1	71		2600,00
5	11282000 BVP651 LED750-4S/740 OFA52 ALU PSU	BVP65175OFA52	1	71		2600,00
5	11283700 BVP651 LED750-4S/740 DM10 ALU PSU	BVP65175DM10	1	71		2600,00
5	11284400 BVP651 LED750-4S/740 DW10 ALU PSU	BVP65175DW10	1	71		2600,00
5	11285100 BVP651 LED750-4S/740 DX10 ALU PSU	BVP65175DX10	1	71		2600,00
5	11286800 BVP651 LED750-4S/740 DX50 ALU PSU	BVP65175DX50	1	71		2600,00
5	11287500 BVP651 LED750-4S/740 DX51 ALU PSU	BVP65175DX51	1	71		2600,00
5	12902600 BVP651 LED450-4S/740 DX60 ALU PSU	BVP6514504SX60	1	71		2000,00
5	12903300 BVP651 LED500-4S/740 DX60 ALU PSU	BVP65154SX60	1	71		2000,00
5	12904000 BVP651 LED550-4S/740 DX60 ALU PSU	BVP6515504SX60	1	71		2000,00
5	12905700 BVP651 LED600-4S/740 DX60 ALU PSU	BVP65164SX60	1	71		2000,00
5	12906400 BVP651 LED650-4S/740 DX60 ALU PSU	BVP6516504SX60	1	71		2000,00
5	12907100 BVP651 LED700-4S/740 DX60 ALU PSU	BVP65174SX60	1	71		2000,00
5	12908800 BVP651 LED750-4S/740 DX60 ALU PSU	BVP6517504SX60	1	71		2000,00
5	10809000 BVP651 LED650-4S/740 DX51 ALU PSU	BVP65165DX51	1	71		2500,00

Coreline Tempo small BVP110



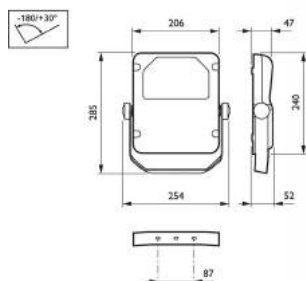
- Snelle terugverdientijd
- Betrouwbare kwaliteit

CoreLine Tempo is de eerste buitenverlichtingsoplossing in de CoreLine-reeks. De oplossing, die is ontworpen als vervanging van meer conventionele installaties, verbruikt minder energie en vereist minder investeringen. Een beperkte reeks opties maakt het eenvoudig om de beste vervanging per lux te vinden.

- Type: BVP110
- Lichtbron: Geïntegreerde LED-module
- Vermogen: 40 W
- Lichtstroom: 4000 lm
- Armatuurrendement: 100 lm/W
- Gecorreleerde kleurtemperatuur: 4000 K
- Kleurweergave-index: 80
- Behoud van lichtopbrengst – L80F10: 50.000 uur
- Bereik van bedrijfstemperatuur: -20 °C tot +35 °C
- Driver: Geïntegreerd
- Netspanning: 220 - 240 V / 50 - 60 Hz
- Aanloopstroom: 32-45 A afhankelijk van configuratie
- Dimmen: Niet dimbaar
- Optiek: Symmetrisch of asymmetrisch
- Lichtkap: Glas, vlak
- Kleur: Behuizing: gietaluminium. Lichtkap: glas
- Kleur: Grijs aluminium (RAL9007)
- Aansluiting: Insteekconnector met 3 polen
- Installatie
 - Bevestiging met instelbare montagebeugel
 - Max. instelling vanuit horizontaal: 360°
 - Max. verticale richthoek: -120° tot +120°



Coreline Tempo small BVP110



Afmetingen in mm.

Bestelgegevens

EOC	Type aanduiding	Typenummer	MOQ	VRG	Richtprijs
30635300	BVP110 LED42/NW A	BVP1142NWA	1	75	195,00
30636000	BVP110 LED42/NW S	BVP1142NWS	1	75	195,00

Coreline Tempo large BVP130



- Snel terug te verdienen: energiebesparing van 50%
- Lage onderhoudskosten dankzij de lange levensduur van de armatuur; eenvoudig te installeren en aan te sluiten
- Robuuste afwerking van hoge kwaliteit

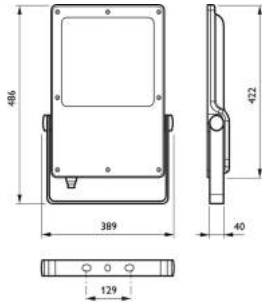


CoreLine Tempo groot is een bijzonder efficiënt assortiment schijnwerperverlichting dat is ontworpen voor 1:1 vervanging van conventionele technologie, waarbij dezelfde elektrische installatie en masten behouden blijven. Een beperkte reeks opties maakt het eenvoudig om de beste vervanging per lux te vinden. De eenvoudig te installeren CoreLine Tempo groot biedt lichtopbrengsten voor tal van toepassingen en een keuze uit hoogwaardige asymmetrische en symmetrische optieken.

- Type: BVP130
- Lichtbron: Integrale LED-module
- Lampvermogen: Tot 240 W (\pm 11%)
- Lichtstroom: 16.000, 21.000, 26.000 lm
- Armatuurrendement : Tot 120 lm/W
- Gecorreleerde kleurtemperatuur: 4000 K
- Kleurweergave-index (CRI): > 70
- Levensduur: 50.000 uur min L80B10 bij een omgevingstemperatuur van 25 °C
- Bereik van bedrijfstemperatuur: -30 tot 35 °C
- Driver: Ingebouwd (LED-module met eigen driver)
- Netspanning: Titanium sXt VOLL. prog.: 220-240 V/50-60 Hz
- Dimmen: Nee
- Ingang voor regelsysteem: Nee
- Opties
 - CLO
 - Temperatuurbescherming van module (NTC)
- Optiek
 - Symmetrisch
 - Asymmetrisch
- Optisch element: Methacrylaat optische lens
- Lichtkap: Helder glas, vlak
- Materiaal: Behuizing: gietaluminium
- Kleur: RAL9007 mat
- Aansluiting: Externe IP65-snelverbindingsconnector (3-polig)
- Onderhoud: Geen interne reiniging vereist
- Installatie
 - U-vormige montagebeugel met voetafdruk die geschikt is voor 3-puntsbevestiging met M20-bouten
 - Rechtopstaande of hangende montage
 - U-beugel met standaard bouten en moeren
 - Gradenboog met intervallen van 5°
 - M20-kabelwartel voor netspanning accepteert kabeldiameters van 10 tot 14 mm met externe snelle 3-polige IP65-connector
 - Armatuur hoeft niet te worden geopend voor elektrische aansluiting
- Bedrijfstemperatuur: -30 °C < Ta < 35 °C
- Max. instelling vanuit horizontaal: -170° tot +170°
- Max. verticale richthoek: -90° tot +90°
- Kabelwartel: M20



CoreLine Tempo large BVP130



Afmetingen in mm.

Bestelgegevens

EOC	Type aanduiding	Typenummer	MOQ	VRG	Richtprijs
				code	
1	09724000 BVP130 LED80-4S/740 A	BVP1308A	1	75	352,00
1	09726400 BVP130 LED80-4S/740 S	BVP1308S	1	75	352,00
1	09723300 BVP130 LED120-4S/740 A	BVP13012A	1	75	412,00
1	09725700 BVP130 LED120-4S/740 S	BVP13012S	1	75	412,00
1	09641000 BVP130 LED160-4S/740 A	BVP13016A	1	75	519,00
1	09644100 BVP130 LED160-4S/740 S	BVP13016S	1	75	519,00
1	09640300 BVP130 LED210-4S/740 A	BVP13021A	1	75	609,00
1	09643400 BVP130 LED210-4S/740 S	BVP13021S	1	75	609,00
1	09639700 BVP130 LED260-4S/740 A	BVP13026A	1	75	679,00
1	09642700 BVP130 LED260-4S/740 S	BVP13026S	1	75	679,00

OptiVision LED gen2



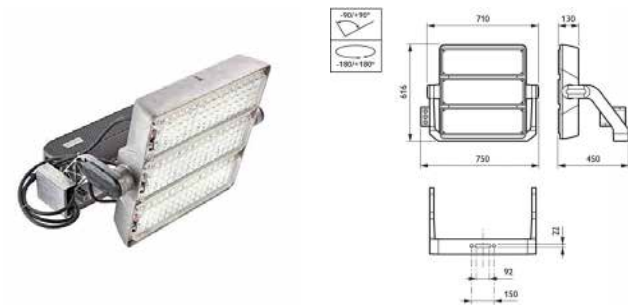
- Innovatieve schijnwerper met speciale optieken die een maximaal optisch rendement verzekeren en een nauwkeurige lichtverdeling mogelijk met een minimum aan lichtverspilling mogelijk maken.
- Geavanceerde systeemregelaars van Philips maken een extra energiebesparing tot 65% mogelijk bij toepassingen voor terreinverlichting.
- Minimale onderhoudskosten dankzij LED's met lange levensduur en het temperatuurbeheersysteem van de armatuur alsmede de betrouwbare IP66-driverdoos.



Het OptiVision gen2 LED-schijnwerpersysteem van Philips biedt een complete oplossing voor verlichtingstoepassingen voor algemene en recreatiesportterreinen, van de eenvoudigste tot de meest complexe. De schijnwerpers met hoog rendement worden geleverd met drie of twee LED-lichtmodules die werken met een externe driverdoos, afzonderlijk voor gebruik van afstand vanaf de schijnwerper (BV) of vooraf geplaatst op de montagebeugel van de schijnwerper (HGB) voor installatiegemak en lagere initiële kosten. Ze voldoen aan de hoogste prestatienormen, bieden een uitstekende lichtkwaliteit en waarborgen veiligheid en visueel comfort. OptiVision LED gen2 biedt nieuwe mogelijkheden om het energieverbruik te reduceren en de flexibiliteit te verhogen (onmiddellijk starten, programmeerbare verlichtingsniveaus) bij gebruik in combinatie met de geavanceerde systeemregelaars van Philips. De schijnwerpers zijn ook compatibel met andere externe regelsystemen via het DALI-protocol.

- Type:
 - BVP525 BV (schijnwerper, uitvoering met 3 lichtmodules met afzonderlijke driverdoos)
 - BVP525 HGB (schijnwerper, uitvoering met 3 lichtmodules met integrale driverdoos)
 - BVP515 BV (schijnwerper, uitvoering met 2 lichtmodules met afzonderlijke driverdoos)
 - BVP515 HGB (schijnwerper, uitvoering met 2 lichtmodules met integrale driverdoos)
 - EVP500 (externe driverdoos, IP66, DALI)
- Lichtbron: Integrale LED-module
- Vermogen: Tot 1471 W (BVP525). Tot 981 W (BVP515)
- Bundelhoek: 4 rotatiebundelhoeken van 2 x 11° tot 2 x 19°. 4 asymmetrische bundelhoeken van smal tot extra smal
- Lichtstroom:
 - Tot 194.000 lm (BVP525; 5700 K)
 - Tot 185.000 lm (BVP525; 4000 K)
 - Tot 129.000 lm (BVP515; 5700 K)
 - Tot 123.000 lm (BVP515; 4000 K)
- Armatuurrendement: Tot 114 lm/W
- Gecorreleerde kleurtemperatuur: 5700 K (± 400 K), 4000 K (± 400 K)
- Kleurweergave-index (CRI): 70
- Behoud van lumenopbrengst - L80B10: Tot 100.000 uur bij de vrijgegeven omgevingstemperaturen buiten/binnen
- Uitvalpercentage driver: 0,5% per 5000 uur
- Bereik van bedrijfstemperatuur: -40 tot +45 °C (afhankelijk van de Ta-afhankelijke uitvoering van de schijnwerper)
- Driver: Afzonderlijk (voor schijnwerpers in BVP525/515 BV-uitvoering). Geïntegreerd (voor schijnwerpers in BVP525/515 HGB-uitvoering)
- Netspanning (V): 230-400 V / 50 Hz (spanningsfluctuaties van ± 10%)
- Aanloopstroom: 57 A/200 µsec
- Ingang voor regelsysteem: DALI
- Dimmen: Integrale Dynadimmer
- Optiek: Asymmetrisch (nauwe, middelbrede of brede bundel). Rotatiesymmetrisch
- Optische lichtkap: Polycarbonaat lichtkap
- Materiaal:
 - Behuizing en montagebeugel: gegoten aluminium
 - Koelblok: aluminium
 - Elektrische aansluitdoos: gegoten aluminium
 - Optische lens en lichtkap: UV-beschermd polycarbonaat
 - Driverdoos: gegoten aluminium
- Kleur:
 - Behuizing en montagebeugel: ruw aluminium

- Koelblok: zwart
 - Eindkappen: grijs
 - Driverdoos: gelakt in de kleur ruw-aluminium
 - Aansluiting:
 - Elektrische aansluiting van de armatuur: schroefloze aansluitingen voor draden tot 2,5 mm²
 - Aansluiting driverdoos: schroefloze aansluitingen voor netspanningsingang (draden tot 4 mm²) en voor de uitgang naar de elektrische aansluitdoos van de armatuur (draden tot 2,5 mm²) en voor de ingang van een DALI-regelaar (draden tot 2,5 mm²)
 - Onderhoud: Geen interne reiniging vereist
 - Installatie (armatuur):
 - Op dak of mastopframe of loopbrug binnen
 - U-vormige montagebeugel met voetafdruk die geschikt is voor 3-puntsbevestiging met M20-bouten
 - Rechtopstaande of hangende montage
 - Max. instelling vanaf horizontale zijde: -180° tot +180°
 - Max. verticaal richten: -90° tot +90° (niet voor uplighting)
 - Windbelastingsoppervlak armatuur (SCx) bij een kanteelhoek van 15°: 0,18 m² (BVP515); 0,23 m² (BVP525)
 - Windbelastingsoppervlak armatuur (SCx) bij een kanteelhoek van 40°: 0,24 m² (BVP515); 0,32 m² (BVP525)
 - Installatie (driverdoos):
 - In de open lucht binnen/buiten zonder dat een kast nodig is of in elektriciteitskast (IP54)/-ruimte of in mast (min. opening toegangsdeur b 125 mm x h 600 mm)
 - Ofwel vooraf geplaatst op de armatuur (HGB-uitvoering schijnwerper) of van afstand op max. 200 m afstand van de armatuur
 - Bevestiging op plat oppervlak met 4 standaardbouten en -moeren via de sleutelgatopeningen
 - Universele bevestigingspositie (kabelwartels nooit in opwaartse richting bij gebruik buiten of in een mast)
 - Kabelwartel:
 - M25 voor ingang elektrische aansluitdoos van de armatuur
 - M25 voor netspanningsaansluiting van driverdoos (geen doorvoerbedrading)
 - M25 voor armatuuruitgang op driverdoos
 - M20 voor ingang van driverdoos voor DALI-regelaar (geen doorvoerbedrading)
 - Accessoires:
 - Externe louvre van nul candela op 90° voor asymmetrische optieken van type A (ZVP520 L-A90 en ZVP500 L-A90)
 - Externe louvre met lichtverspillingsregeling voor symmetrische optieken van type S (ZVP420 L en ZVP500 L)
 - Precisierichtapparaat voor armaturen met symmetrische optieken van type S (ZVP420 PAD A0)
 - Precisierichtapparaat voor armaturen met asymmetrische optieken van type A (ZVP520 PAD A30)
 - Opmerkingen:
 - Externe driverdoos EVP500 wordt besteld in combinatie met een schijnwerper (BVP515/525) ofwel in vooraf geplaatste (HGB-) ofwel in afzonderlijke (BV-) uitvoering. De schijnwerper en de driverdoos worden in dezelfde verpakking geleverd als complete set. De driverdoos van de BV-uitvoering bevat een pendelset met onderdelen voor bevestiging, indien nodig.
-



OptiVision LED gen2

Afmetingen in mm.

Bestelgegevens

EOC	Type aanduiding	Typenummer	MOQ	VRG code	Gewicht (KG)	Richtprijs
© 17909100	ZVP520 L-A90	ZVP520L-A90	1	71	8,00	600,00
© 06736900	ZVP520 PAD A30	ZVP520PADA30	1	71	1,50	1800,00

BVP515

EOC	Type aanduiding	Typenummer	MOQ	VRG code	Gewicht (KG)	Richtprijs
© 11613200	BVP515 1240/757 230V BV DX50 D9 T25 100	BVP5151245BVD	1	71		3000,00
© 11614900	BVP515 1240/757 230V HGB DX50 D9 T25 100	BVP5151245HGBD	1	71		3000,00
© 11615600	BVP515 1200/740 230V BV DX50 D9 T25 100	BVP515124BVD	1	71		3000,00
© 11616300	BVP515 1200/740 230V HGB DX50 D9 T25 100	BVP515124HGBD	1	71		3000,00

BVP525

EOC	Type aanduiding	Typenummer	MOQ	VRG code	Gewicht (KG)	Richtprijs
© 11609500	BVP525 1860/757 230V BV DX50 D9 T25 100	BVP5251865BVD	1	71		3600,00
© 11610100	BVP525 1860/757 230V HGB DX50 D9 T25 100	BVP5251865HGBD	1	71		3600,00
© 11611800	BVP525 1800/740 230V BV DX50 D9 T25 100	BVP525184BVD	1	71		3600,00
© 11612500	BVP525 1800/740 230V HGB DX50 D9 T25 100	BVP525184HGBD	1	71		3600,00

OptiVision MVP507

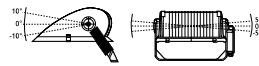
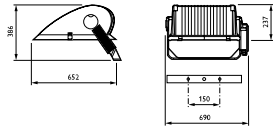


- Optieken voor beperking van verblinding en hinderlijk strooilicht
- Compact afmeting in combinatie met zeer hoge efficiency



De OptiVision is een compacte, zeer efficiënte, asymmetrische schijnwerper voor sportvelden, industrieterreinen en parkeerterreinen.

- Grote flexibiliteit in toepassing, uitstekende controle op strooilicht en beperking van verblinding en opwaartse lichtstraling dankzij de diverse bundels (smal, middelbreed of breed); voorzien van speciaal ontworpen koelvinnen
- Versie: MVP507
- Optieken: smalle bundel (NB), middelbrede bundel (MB), brede bundel (WB)
- Lichtbron: beschikbaar met MASTER MHN-FC / XW / 1000, 2000 W, MASTER MHN-LA / XWH / 1000, 2000 W, SON-T / E40 / 600, 1000 W (lamp meegeleverd indien SON-T of HPI-T)
- VSA: Extern, VSA en condensator (zie geartrays ECP/ ECB330)
- Elektrische aansluiting: uitgerust met aluminium aansluitdoos met ontsteking, geïnstalleerd op een afzonderlijke VSA-unit (zie geartrays ECP/ECB330)
- Materiaal:
 - behuizing van niet-corroderend hogedruk-gietaluminium
 - glas thermisch gehard (dikte: 4 mm)
 - montagebeugel van thermisch gegalvaniseerd staal
 - klemmen en scharnieren van roestvast staal
 - reflector van sterk spiegelend en zeer zuiver geanodiseerd aluminium
- Afwerking: 'ruw' aluminium
- Montage:
 - op paaltopframe of plafond- of wandmontage, gradenboog geïntegreerd voor richten
 - omgevingstemperatuur buiten: 35°
 - windbelastingsfactor (Cx) 0.447; projectiegebied in horizontale positie is 0,127 m²
 - max. instelling vanuit horizontaal is -10 / +10° (alleen bij downlighting)
 - beugel kan worden omgedraaid om montage boven of onder een dwars geplaatste arm mogelijk te maken
 - toegang tot lamp door openen van het scharnierende frontglas, ingebouwde veiligheidsschakelaar om de stroom af te sluiten bij het openen van armatuur (alleen voor uitvoeringen met MHN-LA lampen); geen interne reiniging vereist
- Klasse: I
- IP65
- IK08
- Opties:
 - Voorbedrade externe 220 - 240 V / 50 Hz of 380 - 415 V / 50 Hz VSA-units zijn verkrijgbaar, separaat te bestellen (zie Geartrays)
 - Precisierichtapparaat (ZVF403 PAD)
- Accessoires:
 - Eenvoudig richtapparaat (ZVP507 SAD)



MVP507

MVP507 Afmetingen in mm.

Afstelmogelijkheden

Bovendien kan OptiVision boven of onder een dwarsbalk worden gemonteerd door de beugel om te draaien. Zo kunnen er meerdere lichten op elke mast worden geplaatst.

Bestelgegevens

EOC	Type aanduiding	Typenummer	MOQ	VRG code	Gewicht (KG)	Richtprijs
[5] 15204200	MVP507 MHN-LA2000W 400V MB SI	MVP507LA2000MB	1	81	19,20	1075,00
[5] 15205900	MVP507 MHN-LA2000W 400V NB SI	MVP507LA2000NB	1	81	19,20	1080,00
[5] 15194600	MVP507 HPI-T1000W K WB	MVP5071000WHKWB	1	81	19,20	1315,00
[5] 54629200	MVP507 SON-T1000W K WB SI	MVP507S1000KWS	1	81	19,20	1295,00
[5] 54632200	MVP507 SON-T1000W WB SI	MVP507S1000WS	1	81	19,20	1080,00
[5] 54631500	MVP507 SON-T600W WB SI	MVP507S600WS	1	81	19,20	1120,00
[5] 54628500	MVP507 SON-TP600W K WB SI	MVP507S600KWS	1	81	19,20	1180,00

Accessoires

EOC	Type aanduiding	Typenummer	MOQ	VRG code	Gewicht (KG)	Richtprijs
[5] 15427500	ZVP507 SAD	ZVF507SAD	1	81	0,35	146,00

ComfortVision SNF111

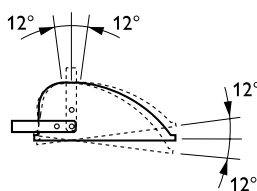
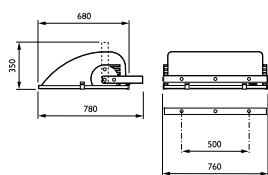


- Uiterst efficiënt
- Makkelijk te installeren en uit te richten
- Snel en eenvoudig onderhoud



De ComfortVision SNF111 is een robuuste, uiterst efficiënte schijnwerper met een smalle asymmetrische lichtverdeling voor toepassing op grote terreinen, zoals containerterminals en vliegvelden en grote sportaccomodaties, parkeerterreinen en rotondes.

- Versie: SNF111
- Optieken: smalle bundel (NB) en middelbrede bundel (MB)
- Lichtbron: beschikbaar met SON-T/E40/1000 W, MASTER SON-T PIA Plus/E40/400 of 600 W
- Elektrische aansluiting: uitgerust met aluminium aansluitdoos met ontsteking, geïnstalleerd op een afzonderlijke VSA-unit (ECB/ECP330)
- Materiaal:
 - behuizing, niet-corroderend hogedruk-gietaluminium
 - glas, thermisch gehard (dikte: 6 mm)
 - montagebeugel, thermisch gegalvaniseerd staal
 - klemmen en scharnieren, roestvast staal
 - pakking, siliconenrubber, warmtebestendig
 - reflector, hoogwaardig geanodiseerd aluminium, gehamerd voor middelbrede bundel of halfmat voor smalle bundel
- Afwerking: vensterframe zwart gelakt met blauwe kunststof montage-doppen
- Montage: op paaltopframe of plafond- of wandmontage; frontglas in scharnierend venster, twee PG16 kabelwartels, intern aansluitblok; omgevingstemperatuur buiten: 35 °C; windbelastingsfactor (Cx): 1.00; projectiegebied in horizontale positie: 0,19 m²; max. instelling vanuit horizontaal: 12°; toegang tot lamp door openen van het scharnierende frontglas; geen interne reiniging vereist
- Klasse I, IP 65, IK 07
- Opties:
 - tweede voedingskabelwartel, met interne stop verwijderbaar voor uitvoeringen met twee lampen
 - voorbedrade VSA-units voor 220 - 240 V / 50 Hz (ZVF320) zijn verkrijgbaar (separaat te bestellen)



SNF111

SNF111 Afmetingen in mm.

Afstelmogelijkheden

Bestelgegevens

EOC	Type aanduiding	Typenummer	MOQ	VRG code	Gewicht (KG)	Richtprijs
3	41639500 SNF111 2XSON-T400W NB SI	SNF1112SON400NS	1	81	28,10	1295,00
3	41636400 SNF111 1xSON-T1000W MB SI	SNF111SON1000MS	1	81	28,10	1240,00
3	54753400 SNF111 1xHPI-TP1000W K MB	SNF111HPI1000KM	1	81	28,10	1575,00
3	54752700 SNF111 1xHPI-TP1000W K NB	SNF111HPI1000KN	1	81	28,10	1550,00
3	41635700 SNF111 1xSON-T1000W NB SI	SNF111SON1000NS	1	81	28,10	1325,00
3	41640100 SNF111 2xSON-T400W MB SI	SNF2SON400MS	1	81	28,10	1285,00

OptiFlood LED BVP506

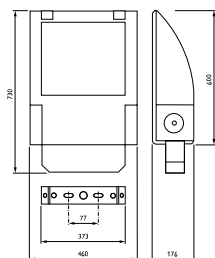


- Energiezuinige terreinverlichting
- Uitwisselbare LEDGINE modules
- Specifieke terreinoptieken beschikbaar



De OptiFlood LED is een stijlvolle, uiterst efficiënte LED schijnwerper voor het verlichten van grote terreinen waar een hoog lichtniveau vereist is.

- Versie: BVP506
- Optieken: LEDGINE, terrein asymmetrisch (A), terrein symmetrisch (S), smalle- (DN), middelbreed (DM), breed- (DW) en comfort- (DC) straatoptiek
- Lichtbron: geïntegreerde en op te waardenen, modulaire LEDGINE module
- Systemvermogen: Afhankelijk van het gekozen LEDpakket (Lichtbron: min. 65 W, max. 172 W)
- Levensduur: GreenLine: 100.000 uur, L80F10 bij Ta < 25° EconomyLine: 70.000 uur L80F10 bij Ta < 25°
- Kleurtemperatuur: 3000 K, 4000 K of 5700 K
- Lichtstroom: afhankelijk van het gekozen LED-pakket (Lichtbron: min. 5880 lm, max. 14213 lm)
- Kleurweergave: > 80 (3000 K), > 70 (4000 K) en > 60 (5700 K)
- Driver: geïntegreerde driver 220 - 240 V / 50 - 60 Hz
- Lichtregeling: beschikbaar met Dynadimmer en SDU
- Materiaal: behuizing van spuitgietaluminium (nietcorroderend), lichtkap van thermisch gehard glas (dikte: 4 mm)
- Afwerking: 'ruw' aluminium of donkergrijs (GR)
- Montage: op paaltopframe-, plafond-, wand- en vloermontage; frontkap scharniert voor gemakkelijke toegang; ring voor richtindicatie is geïntegreerd in behuizing en beugel; aanbevolen montagehoogte: 6 tot 10 m; verstelbare kantelhoek: 15°; uplighting alleen voor binnen toepassingen. Gereedschaploze snelkoppelingen voor snelle, eenvoudige installatie of vervanging van onderdelen
- Klasse: I of II
- IP 66
- IK 09
- Opties:
 - andere RAL kleuren (op aanvraag)
 - marinecoating (MSP) mogelijk en geadviseerd bij plaatsing dichtbij zee (op aanvraag)
 - mast-bevestigingsbeugels voor 1 tot 4 toestellen zijn beschikbaar (op aanvraag)
- Accessoires: een beschermingsrooster (Wireguard:WR)



BVP506

BVP506 Afmetingen in mm.

Bestelgegevens

EOC	Type aanduiding	Typenummer	MOQ	VRG code	Gewicht (KG)	Richtprijs
5 41832000	BVP506 ECO151-3S/657 I DM GR T35	BVP506E151265D	1	71	20,50	1390,00
5 42221100	BVP506 ECO113-3S/740 I A T35	BVP506EC1124A	1	71	20,50	1240,00
5 42220400	BVP506 ECO142-3S/740 I A T35	BVP506EC1424A	1	71	20,50	1390,00
5 41808500	BVP506 ECO151-3S/657 I S GR T35	BVP506E151265IS	1	71	20,50	1390,00
5 41796500	BVP506 ECO151-3S/657 II A GR T35	BVP506E151265A	1	71	20,50	1390,00
5 41844300	BVP506 ECO151-3S/657 II DM GR T35	BVP506E151265ID	1	71	20,50	1390,00
5 41820700	BVP506 ECO151-3S/657 II S GR T35	BVP506E151265S	1	71	20,50	1390,00
5 41785900	BVP506 ECO166-3S/657 I A GR T35	BVP506E166265IA	1	71	20,50	1465,00
5 41833700	BVP506 ECO166-3S/657 I DM GR T35	BVP506E166265ID	1	71	20,50	1465,00
5 41809200	BVP506 ECO166-3S/657 I S GR T35	BVP506E166265IS	1	71	20,50	1465,00
5 41797200	BVP506 ECO166-3S/657 II A GR T35	BVP506E166265A	1	71	20,50	1465,00
5 41845000	BVP506 ECO166-3S/657 II DM GR T35	BVP506E166265D	1	71	20,50	1465,00
5 41821400	BVP506 ECO166-3S/657 II S GR T35	BVP506E166265S	1	71	20,50	1465,00
5 42219800	BVP506 ECO170-3S/740 I A T35	BVP506EC1724A	1	71	20,50	1540,00
5 41786600	BVP506 ECO181-3S/657 I A GR T35	BVP506E181265IA	1	71	20,50	1540,00
5 41834400	BVP506 ECO181-3S/657 I DM GR T35	BVP506E181265ID	1	71	20,50	1540,00
5 41810800	BVP506 ECO181-3S/657 I S GR T35	BVP506E181265IS	1	71	20,50	1540,00
5 41798900	BVP506 ECO181-3S/657 II A GR T35	BVP506E181265A	1	71	20,50	1540,00
5 41846700	BVP506 ECO181-3S/657 II DM GR T35	BVP506E181265D	1	71	20,50	1540,00
5 41822100	BVP506 ECO181-3S/657 II S GR T35	BVP506E181265S	1	71	20,50	1540,00
5 42222800	BVP506 ECO99-3S/740 I A T35	BVP506EC9924A	1	71	20,50	1165,00
5 41782800	BVP506 GRN107-3S/740 I A GR T35	BVP506G107274IA	1	71	20,50	1465,00
5 41830600	BVP506 GRN107-3S/740 I DM GR T35	BVP506G107274ID	1	71	20,50	1465,00
5 41806100	BVP506 GRN107-3S/740 I S GR T35	BVP506G107274IS	1	71	20,50	1465,00
5 41794100	BVP506 GRN107-3S/740 II A GR T35	BVP506G107274A	1	71	20,50	1465,00
5 41842900	BVP506 GRN107-3S/740 II DM GR T35	BVP506G107274D	1	71	20,50	1465,00
5 41818400	BVP506 GRN107-3S/740 II S GR T35	BVP506G107274S	1	71	20,50	1465,00
5 41807800	BVP506 GRN117-3S/740 I S GR T35	BVP506G117274IS	1	71	21,50	1540,00
5 41795800	BVP506 GRN117-3S/740 II A GR T35	BVP506G117274A	1	71	21,50	1540,00
5 41819100	BVP506 GRN117-3S/740 II S GR T35	BVP506G117274S	1	71	21,50	1540,00
5 42224200	BVP506 GRN68-3S/740 I A T35	BVP506GR6824A	1	71	20,50	1165,00
5 42223500	BVP506 GRN78-3S/740 I A T35	BVP506GR7824A	1	71	20,50	1240,00
5 41829000	BVP506 GRN98-3S/740 I DM GR T35	BVP506G98274ID	1	71	20,50	1390,00
5 41805400	BVP506 GRN98-3S/740 I S GR T35	BVP506G98274IS	1	71	20,50	1390,00
5 41793400	BVP506 GRN98-3S/740 II A GR T35	BVP506G98274A	1	71	20,50	1390,00
5 41841200	BVP506 GRN98-3S/740 II DM GR T35	BVP506G98274D	1	71	20,50	1390,00
5 41817700	BVP506 GRN98-3S/740 II S GR T35	BVP506G98274S	1	71	20,50	1390,00

OptiFlood LED BVP506

Bestelinformatie

LEDGINE module	Kleur-temperatuur	Lumenpakket	Optiek	Lichtregeling	Glazen afdekplaat	Accessoires
<input type="checkbox"/> GRN	<input type="checkbox"/> 830 Warmwit 3000 K Ra > 84	<input type="checkbox"/> 5600 <input type="checkbox"/> 6400 <input type="checkbox"/> 7200 <input type="checkbox"/> 8000 <input type="checkbox"/> 8800 <input type="checkbox"/> 9600	<input type="checkbox"/> A <input type="checkbox"/> S <input type="checkbox"/> DM <input type="checkbox"/> DN <input type="checkbox"/> DW <input type="checkbox"/> DC	<input type="checkbox"/> Nee <input type="checkbox"/> DynaDimmer <input type="checkbox"/> SDU01H (1-10V DC) <input type="checkbox"/> SDU11S (1-10V DC) <input type="checkbox"/> StarSense (1-10V DC) <input type="checkbox"/> StarSense-DALI <input type="checkbox"/> External control (1-10V DC) ³ <input type="checkbox"/> External control-DALI ³ <input type="checkbox"/> Constant light output control <input type="checkbox"/> External control-DALI ³	<input type="checkbox"/> Standaard <input type="checkbox"/> Anti-reflectie	<input type="checkbox"/> Nee <input type="checkbox"/> Rooster
	<input type="checkbox"/> 740 Neutraal wit 4000 K Ra > 76	<input type="checkbox"/> 6832 <input type="checkbox"/> 7808 <input type="checkbox"/> 8774 <input type="checkbox"/> 9760 <input type="checkbox"/> 10736 <input type="checkbox"/> 11712				
	<input type="checkbox"/> 657 Koelwit 5700 K Ra 68	<input type="checkbox"/> 7280 <input type="checkbox"/> 8320 <input type="checkbox"/> 9360 <input type="checkbox"/> 10400 <input type="checkbox"/> 11400 <input type="checkbox"/> 12480				
<input type="checkbox"/> ECO	<input type="checkbox"/> 830 Warmwit 3000 K Ra > 84	<input type="checkbox"/> 8125 <input type="checkbox"/> 9286 <input type="checkbox"/> 10447 <input type="checkbox"/> 11608 <input type="checkbox"/> 12769 <input type="checkbox"/> 13930				
	<input type="checkbox"/> 740 Neutraal wit 4000 K Ra > 76	<input type="checkbox"/> 9913 <input type="checkbox"/> 11329 <input type="checkbox"/> 12745 <input type="checkbox"/> 14161 <input type="checkbox"/> 15577 <input type="checkbox"/> 16994				
	<input type="checkbox"/> 657 Koelwit 5700 K Ra > 68	<input type="checkbox"/> 10563 <input type="checkbox"/> 12072 <input type="checkbox"/> 13581 <input type="checkbox"/> 15090 <input type="checkbox"/> 16599 <input type="checkbox"/> 18108				

OptiFlood MVP506



- Uiterst efficiënte optieken
- Speciaal straatverlichtingsoptiek met MASTER CosmoPolis lamp leverbaar

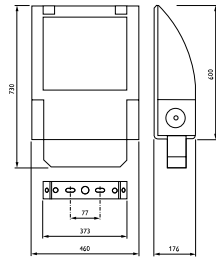


De OptiFlood MVP506 is een stijlvolle schijnwerper voor het verlichten van sportterreinen, algemene ruimten en voor architecturale toepassingen.

- De armatuur kan uitstekend worden ingesteld om strooilicht en verblinding tegen te gaan en door de keuze tussen reflectors (asymmetrische of straatverlichtings-POT) is flexibiliteit gegarandeerd
- Versie: MVP506
- Optieken: CosmoPolis optiek (OC), gefacetteerde straatverlichting POT (OR) voor uitvoeringen met 150 W en 250 W MASTERColour CDM-T, MASTER CityWhite CDO-TT en SON-T lampen of asymmetrisch (A) voor uitvoeringen met 150/600 W lamp (uitgezonderd uitvoering met MASTERColour CDM-T lamp)
- Lichtbron: beschikbaar met MASTER CosmoWhite CPO-TW/PGZ12/60 tot 140 W, MASTERColour CDM-T/G12/150 tot 250 W, MASTER CityWhite
- CDO-TT/E40/50 tot 250 W, MASTER SON-T PIA Plus/E40/150, 250, 400, 600 W
- VSA: geïntegreerd VSA, elektromagnetisch 230 of 240 V / 50 Hz of elektronisch (t/m 250 W), 220 - 240 V / 50 - 60 Hz
- Materiaal:
 - behuizing, niet corroderend hogedruk-gietaluminium
 - glas, thermisch gehard (dikte: 4 mm)
 - klemmen, roestvast staal
 - reflector, hoogzuiver geanodiseerd aluminium, hoogglanzend
- Afwerking : 'ruw' aluminium of donkergrijs (GR)
- Montage: op paaltopframe of plafond-, wand- of vloermontage; frontkap scharniert voor gemakkelijke toegang; ring voor richtindicatie is geïntegreerd in behuizing en beugel; omgevingstemperatuur: buiten 35 °C, binnen 25 °C; aanbevolen montagehoogte: 8 - 14 m; instelbare kantelhoek 15°; max. SCx-waarde zijkant 0,10 m² max. instelling vanuit horizontaal - 180 tot +180°; max. verticale richtbaarheid - 90 tot +90°; uplighting alleen voor binnentoepassingen; toegang tot lamp en VSA-unit door openen van scharnierend frontglas; geen interne reiniging vereist
- Klasse: I of II, IP 65, IK 09
- Opties:
 - andere RAL kleuren (op aanvraag)
- Accessoires:
 - draadrooster, optische afscherming
 - gestileerde mast montagebeugels (enkel, dubbel, drievoudig, viervoudig) verkrijgbaar (op aanvraag)



MVP506



MVP506 Afmetingen in mm.



MVP506
Gemakkelijk te installeren en te onderhouden



Toegang tot interieur wordt verkregen via de twee klemmen van roestvast staal



Volledig openen van de frontkap levert een uitstekende toegang tot alle componenten.

Bestelgegevens

EOC	Type aanduiding	Typenummer	MOQ	VRG	Gewicht (KG)	Richtprijs
5 72032600	MVP506 HPI-TP400W K A GR ST	MVP506400HPITUD	1	81	22,70	1070,00
5 72026500	MVP506 CDM-T150W/942 OR ST	MVP506150CDMTAL	1	81	20,20	817,00
5 72025800	MVP506 CDO-TT150W K A ST	MVP506150CDOTAL	1	81	20,20	792,00
5 72462100	MVP506 CPO-TW140W K EB OC GR	MVP506CP140KOCU	1	81	20,20	1170,00

Mini OptiFlood MVP504



- Zeer hoog rendement en lichtkwaliteit
- Wit licht met MASTER CosmoPolis lamp
- Eenvoudig toegang tot lamp & VSA
- LumiStep optie voor dimmen

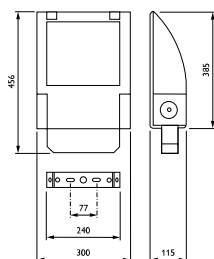


De Mini OptiFlood is een compacte asymmetrische schijnwerper voor algemene terreinverlichting, parkeerplaatsen, pleinen of architecturale toepassingen.

- Het uiterst efficiënte optische systeem van OptiFlood levert een nauwkeurig gestuurde lichtverdeling die lichthinder tot een minimum beperkt
- Versie: MVP504
- Optieken: CosmoPolis Open optiek R60 (OC), gefacetteerde straatverlichting POT (OR) voor uitvoeringen met 35/70 W MASTERColour CDM-T lamp of asymmetrisch (A) voor uitvoeringen met 45/140 W lamp (uitgezonderd uitvoering met MASTERColour CDM-T lamp)
- Lichtbron: beschikbaar met MASTERColour CDM-TD / RX7s/70 of 150 W, MASTERColour CDM-T / G12/35 of 70 W, MASTER CosmoWhite CPO-TW/PGZ12 / 45, 60, 90, 140 W, MASTER CityWhite CDO-TT E27/70 W, MASTER SON-T PIA Plus/E27/50 of 70 W (lamp wordt meegeleverd)
- VSA: geïntegreerd VSA, elektromagnetisch 230 of 240 V / 50 Hz of elektronisch, 220 - 240 V / 50 - 60 Hz
- Lichtregeling: LumiStep
- Materiaal:
 - behuizing: hogedruk-gietaluminium, niet-corroderend
 - glas: thermisch gehard (dikte: 4 mm)
 - klemmen: roestvast staal
 - reflector: hoogzuiver, geanodiseerd aluminium, hoogglanzend
- Afwerking : 'ruw' aluminium of donkergrijs (GR)
- Montage: Op paaltopframe of voor plafond-, wand- of vloermontage; frontkap scharniert voor gemakkelijke toegang; ring voor richtindicatie is geïntegreerd in behuizing en beugel
omgevingstemperatuur: buiten 35 °C, binnen 25 °C ; aanbevolen montagehoogte van 4 tot 6 m instelbare kantenhoek, 15°; CosmoPolis optiek (OC): 6 posities; max. windbelastingsooppervlak 0,04 m²; max. SCx-waarde zijkant 0,037 m²; max. instelling vanuit horizontaal -180 tot +180°; max. verticale richtbaarheid -90 tot +105°; uplighting alleen voor binnentoepassingen ; toegang tot lamp en VSA-unit door openen van scharnierend frontglas voor lampvervanging in positie; geen interne reiniging vereist
- Klasse: I of II
- IP 66
- IK 10
- Opties:
 - andere RAL kleuren (op aanvraag)
- Accessoires:
 - draadrooster, optische afscherming
 - gestileerde mastmontagebeugels (enkel, dubbel, drievoudig, viervoudig) verkrijgbaar op aanvraag



MVP504



MPV504 Afmetingen in mm.




MVP504 GR

Bestelgegevens

EOC	Type aanduiding	Typenummer	MOQ	VRG code	Gewicht (KG)	Richtprijs
5 29334000	MVP504 CDM-T35W/842 EB I TP-S	MVP504CDM35EBTP	1	81	7,90	661,00
5 29270100	MVP504 CDM-TD70W/942 EB I A	MVP504CDM70EBA	1	81	7,90	591,00
5 29312800	MVP504 CPO-TW140W K EB I A GR	MVP504CPI4EBAG	1	81	7,75	847,00
5 29343200	MVP504 CPO-TW140W K EB I	MVP504CPO140EBO	1	81	8,05	905,00
5 29337100	MVP504 CDM-T70W/942 EB I TP-S	MVP504CDM70EBTP	1	81	7,90	667,00

Mini OptiFlood MVP504

Bestelinformatie

Behuizing	Lamptype	Lamp kleur	Optieken	VSA	Dimoptie	Afwerking
 <input type="checkbox"/> MVP504	<input type="checkbox"/> CDM-TD 70W <input type="checkbox"/> CDM-TD 150W** <input type="checkbox"/> CDO-TT 70W/828 <input type="checkbox"/> CPO-TW 45W** <input type="checkbox"/> CPO-TW 60W** <input type="checkbox"/> CPO-TW 90W** <input type="checkbox"/> CPO-TW 140W** <input type="checkbox"/> SON-T 35W <input type="checkbox"/> SON-T 70W <input type="checkbox"/> CDM-T 35W <input type="checkbox"/> CDM-T 70W <input type="checkbox"/> CPO-TW 45W** <input type="checkbox"/> CPO-TW 60W** <input type="checkbox"/> CPO-TW 90W**	<input type="checkbox"/> /830 <input type="checkbox"/> /942 Voor CDM-T(D) lamp <input type="checkbox"/> /830 <input type="checkbox"/> /942 Voor CDM-T(D) lamp	<input type="checkbox"/> Asymmetrisch (A) <input type="checkbox"/> POT-optiek Voor CDM-T (OR) Voor CPO-TW (CR)	<input type="checkbox"/> Electro-magnetisch* <input type="checkbox"/> Electronisch Netspanning <input type="checkbox"/> 230V/50Hz <input type="checkbox"/> 240V/50Hz	Lumi Step*** <input type="checkbox"/> 6 uur <input type="checkbox"/> 8 uur <input type="checkbox"/> 10 uur	<input type="checkbox"/> Std aluminium <input type="checkbox"/> Philips Ultra donkergrijs <input type="checkbox"/> Ral <input type="checkbox"/> AKZO Veiligheidsklasse <input type="checkbox"/> Klasse I <input type="checkbox"/> Klasse II Glasplaat <input type="checkbox"/> Standaard <input type="checkbox"/> Anti-reflectie glas Accessoire <input type="checkbox"/> Wire guard

Kombiverpakking; incl. lamp geleverd.

* Niet voor CDM-T 35W/942.

** Altijd icm. electronisch VSA.

*** Voor CPO-TW 60W.