



**PHILIPS**

Standaard Lichtplan

LED Sportverlichting  
Buitenmanege 100 lux



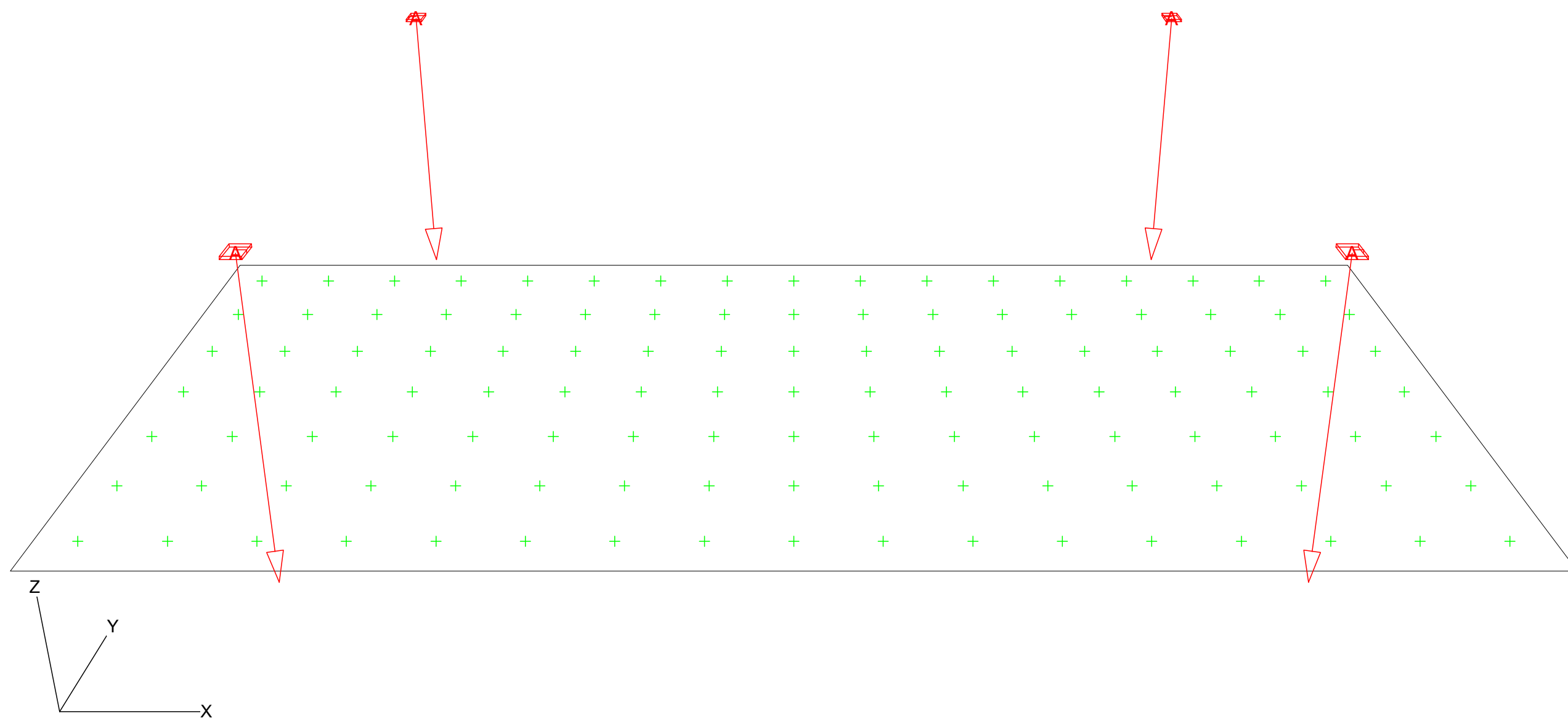
ClearFlood Large BVP651


Buitenmanege 20x40mtr  
100 lux

Kijk voor meer informatie op [philips.nl/perfectplay](https://philips.nl/perfectplay)

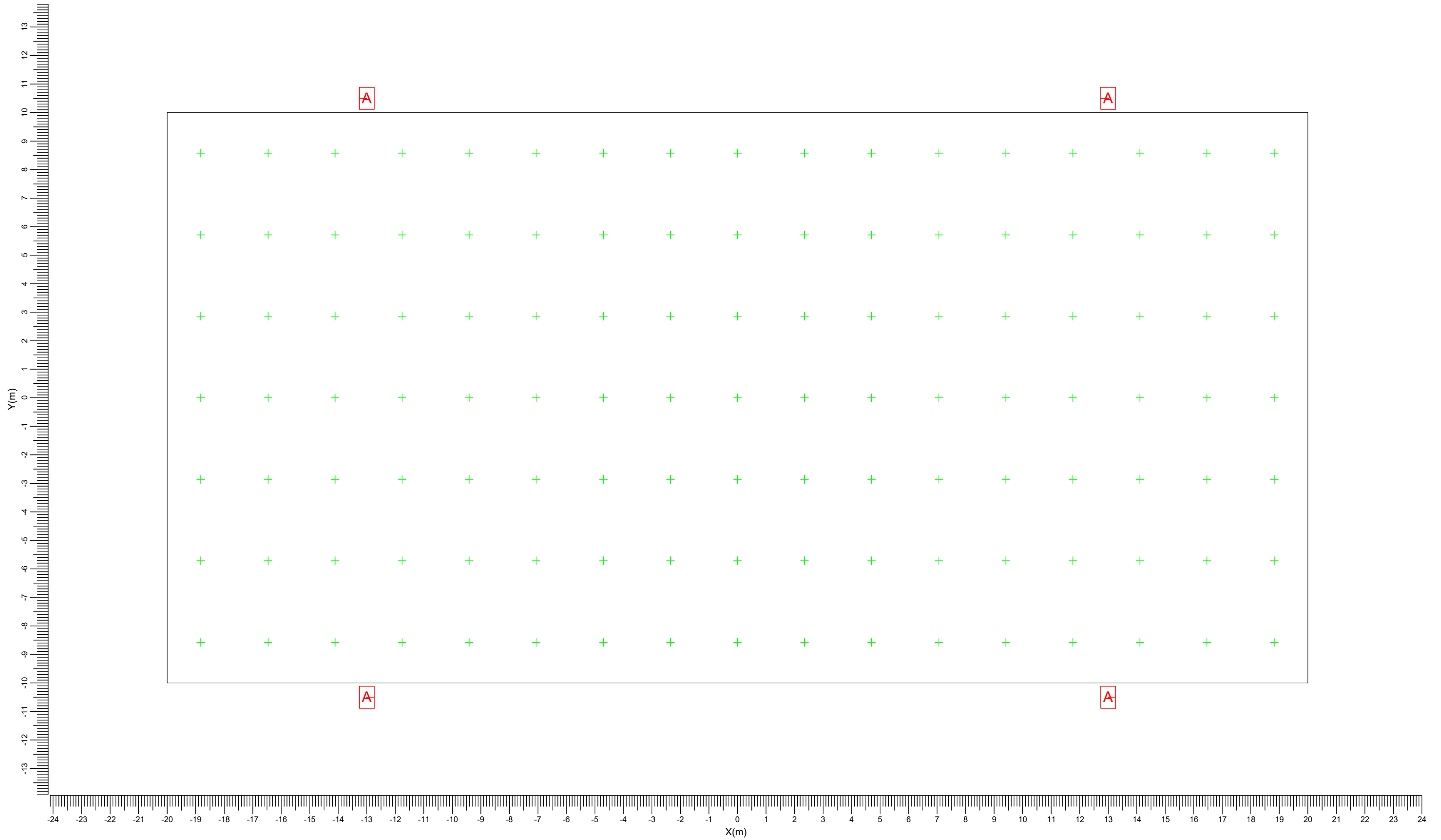
# 1. Projectbeschrijving

## 1.1 Overzicht in 3D



A  BVP651 T25 DX50

1.2 Overzicht van boven



A  BVP651 T25 DX50

## 2. Samenvatting

### 2.1 Armatuurtypen

Code	Aantal	Armatuurtype	Aantal x lamptype	Vermogen [W]	Lichtstroom [lm]
A	4	BVP651 T25 DX50	1 * LED750-4S/757	520.0	1 * 76000

Lichtpunthoogte berekend op 9 mtr. Met lichtpunthoogte 10 mtr voldoet deze ook

Totaal geïnstalleerd vermogen: 2.08 kW

### 2.2 Berekeningsresultaten

Verlichtingssterkte / luminantie:

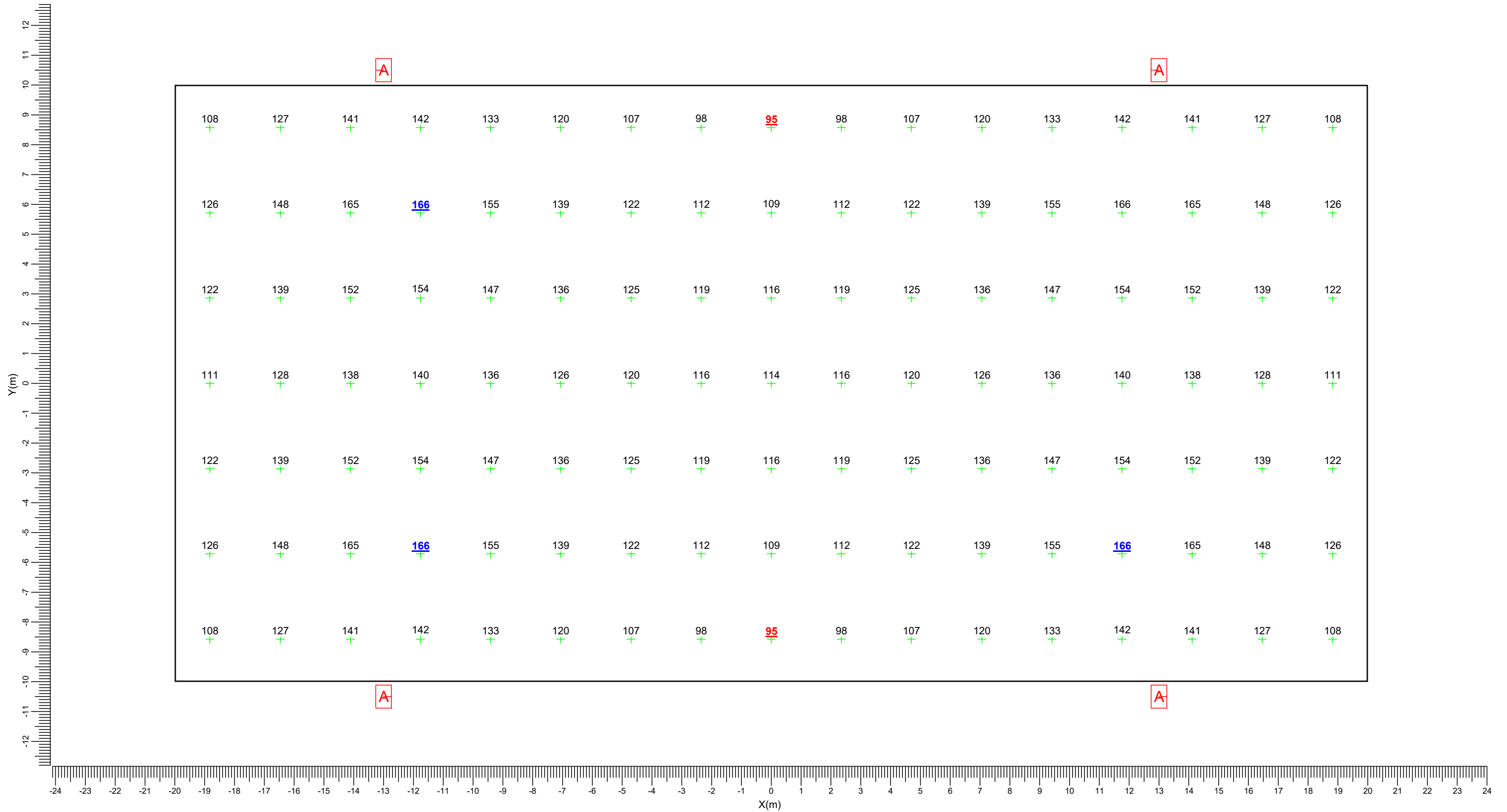
Berekening	Type berekening	Eenheid	Gem	Min/gem	Min/max
Mangebak	(Vlak-) verlichtingssterkte	lux	131	0.72	0.57



### 3. Berekeningsresultaten

#### 3.1 Mangebak: Grafische tabel

Rekenraster : Mangebak op Z = -0.00 m  
 Berekening : (Vlak-) verlichtingssterkte (lux)



A → BVP651 T25 DX50

Gemiddeld  
131

Min/gem  
0.72

Min/max  
0.57

Algemene behoudfactor  
0.90

Schaal  
1:125

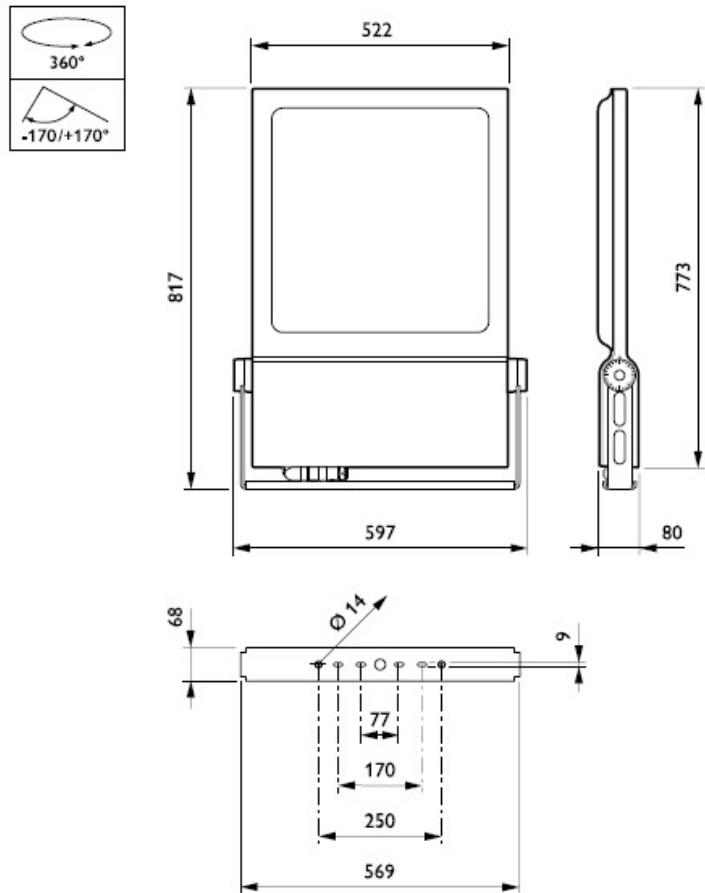
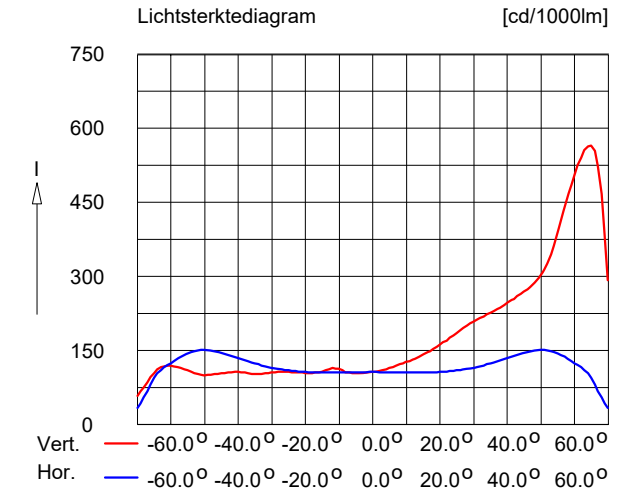
## 4. Armatuurgegevens

### 4.1 Armatuurtypen

ClearFlood Large  
BVP651 T25 1 xLED750-4S/757 DX50



Armatuurrendement	
Omlaag	: 0.78
Omhoog	: 0.00
Totaal	: 0.78
Voorschakelapparaat	: -
Lichtstroom / lamp	: 76000 lm
Vermogen / armatuur	: 520.0 W
Meetcode	: LVE16A0101



## 5. Installatiegegevens

### 5.1 Legenda

Armatuurtypen:

Code	Aantal	Armatuurtype	Aantal x lamptype	Lichtstroom [lm]
A	4	BVP651 T25 DX50	1 * LED750-4S/757	1 * 76000

### 5.2 Positie en instelrichting per armatuur

Aantal x code	Positie [m]			Instelrichting in hoeken		
	X	Y	Z	Draai	Kantel90	Kantel0
1 * A	-13.00	-10.50	9.00	90.0	0.0	0.0
1 * A	-13.00	10.50	9.00	-90.0	0.0	-0.0
1 * A	13.00	-10.50	9.00	90.0	0.0	-0.0
1 * A	13.00	10.50	9.00	-90.0	0.0	0.0