



PHILIPS

Standaard Lichtplan

LED Sportverlichting
Buitenmanege 100 lux



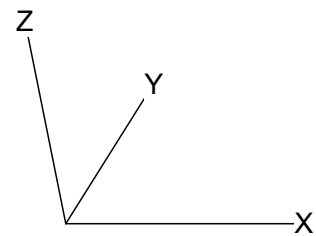
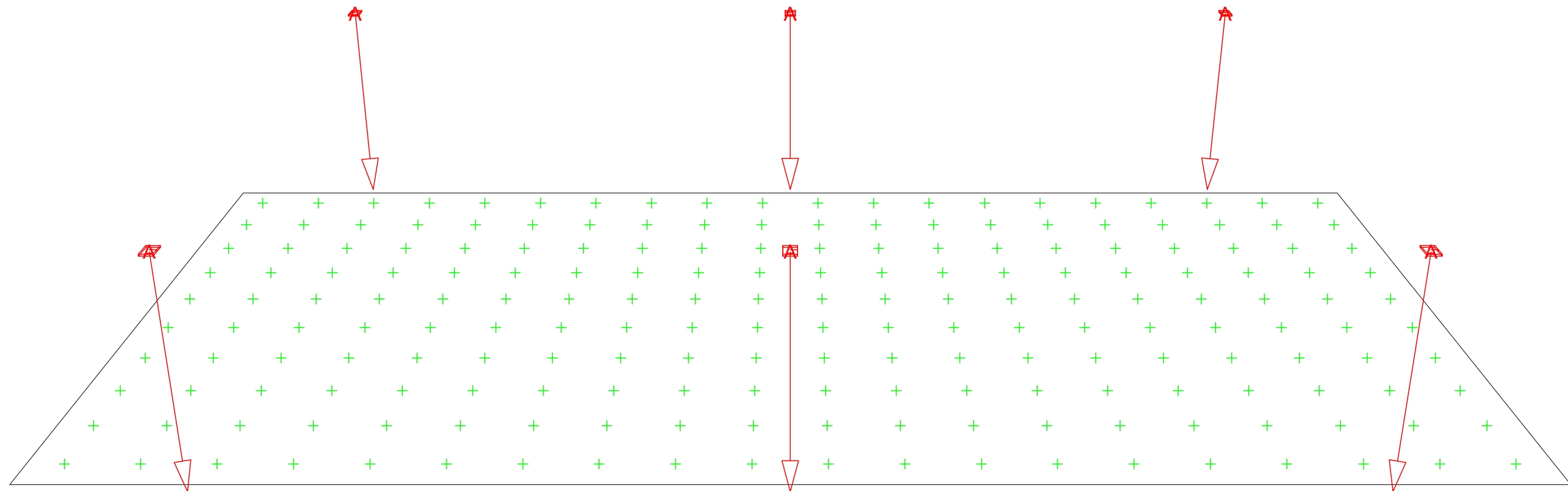
ClearFlood Large BVP651

Buitenmanege 30x60mtr
100 lux

Kijk voor meer informatie op philips.nl/perfectplay

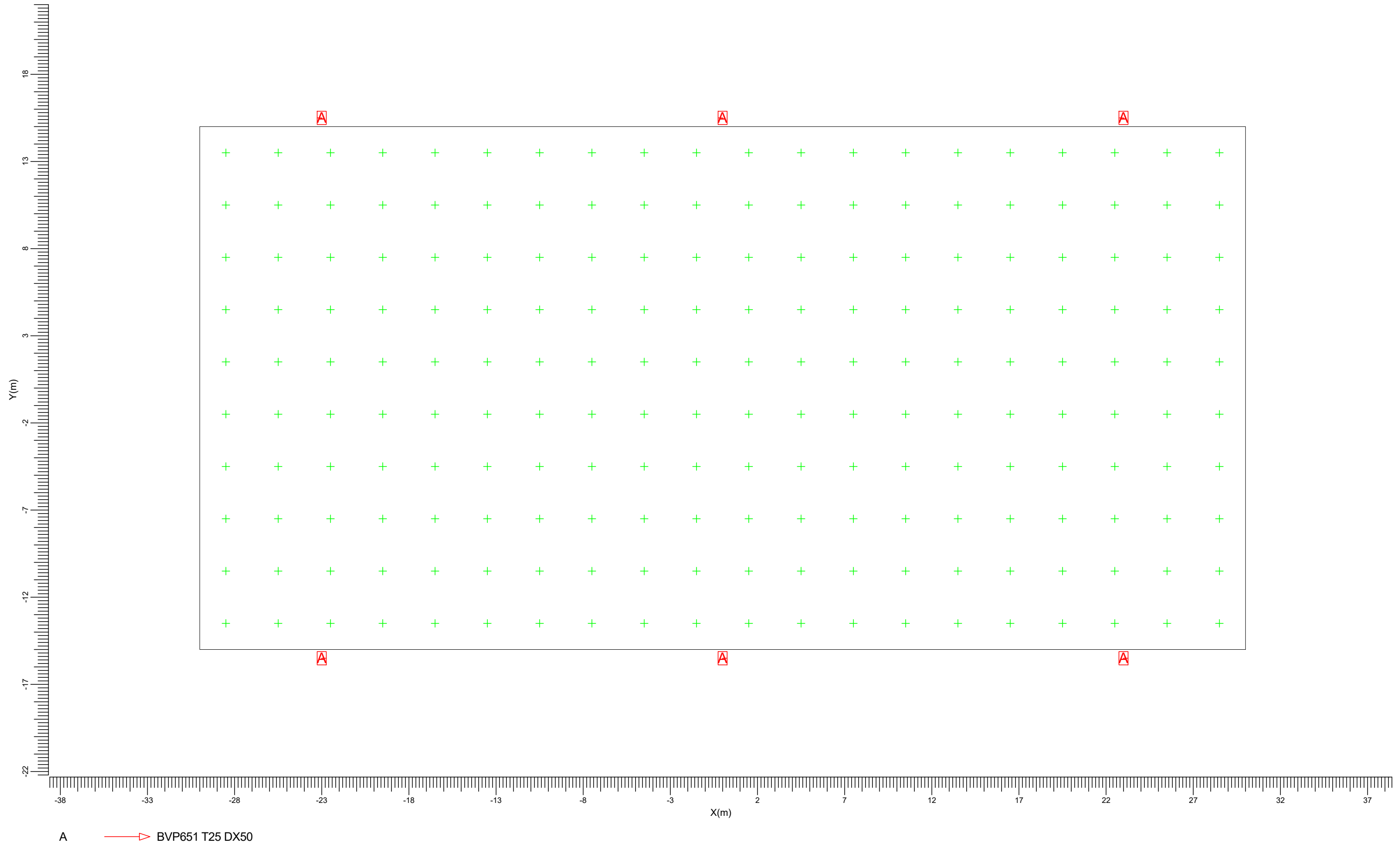
1. Projectbeschrijving

1.1 Overzicht in 3D



A  BVP651 T25 DX50

1.2 Overzicht van boven



2. Samenvatting

2.1 Armatuurtypen

Code	Aantal	Armatuurtype	Aantal x lamptype	Vermogen [W]	Lichtstroom [lm]
A	6	BVP651 T25 DX50	1 * LED750-4S/757	520.0	1 * 76000

Lichtpunthoogte berekend op 10 mtr.

Totaal geïnstalleerd vermogen: 3.12 kW

2.2 Berekeningsresultaten

Verlichtingssterkte / luminantie:

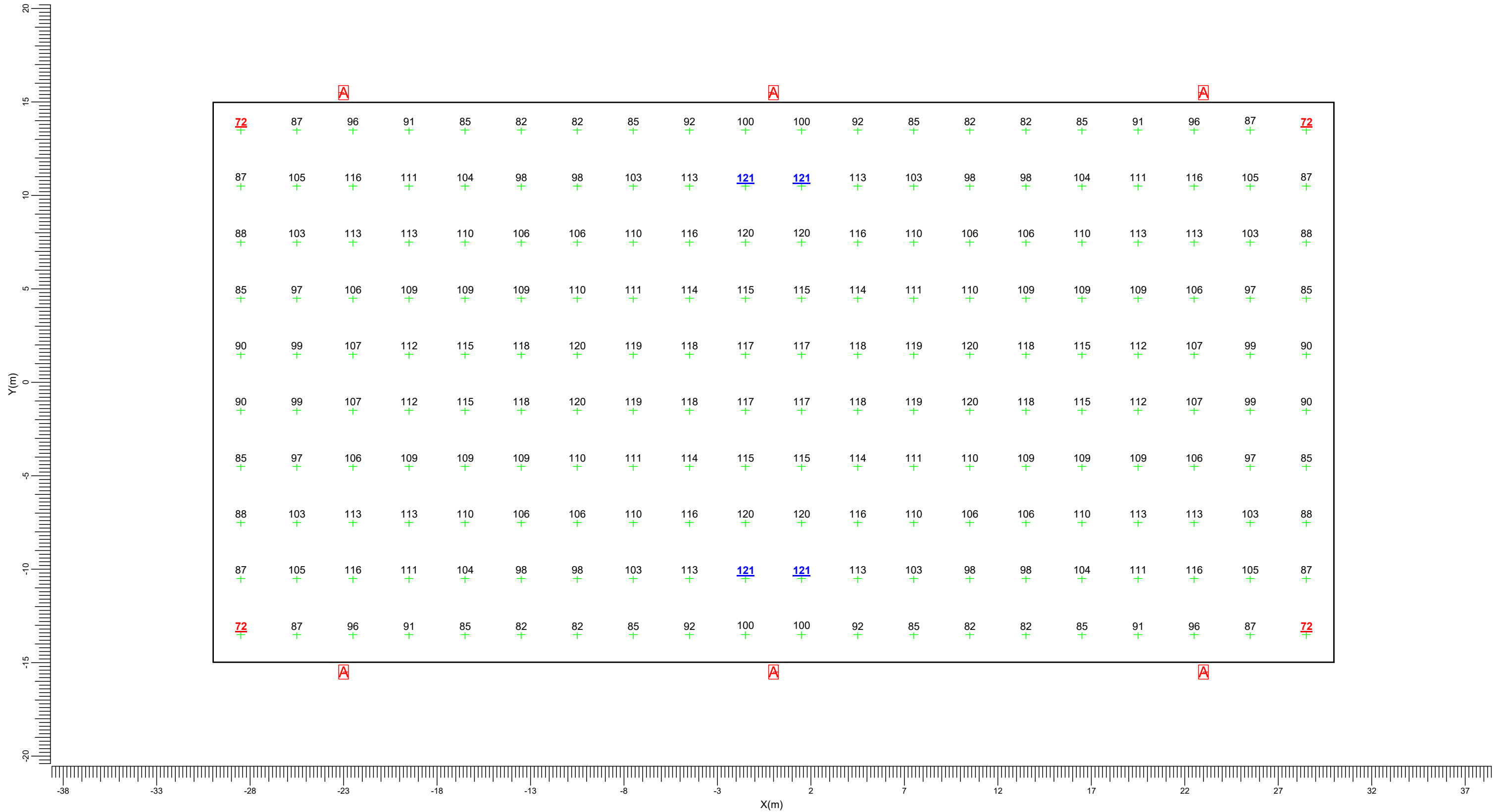
Berekening	Type berekening	Eenheid	Gem	Min/gem	Min/max
Mangebak	(Vlak-) verlichtingssterkte	lux	104	0.69	0.59



3. Berekeningsresultaten

3.1 Mangebak: Grafische tabel

Rekenraster : Mangebak op Z = -0.00 m
 Berekening : (Vlak-) verlichtingssterkte (lux)



A → BVP651 T25 DX50

Gemiddeld
104

Min/gem
0.69

Min/max
0.59

Algemene behoudfactor
0.90

Schaal
1:200

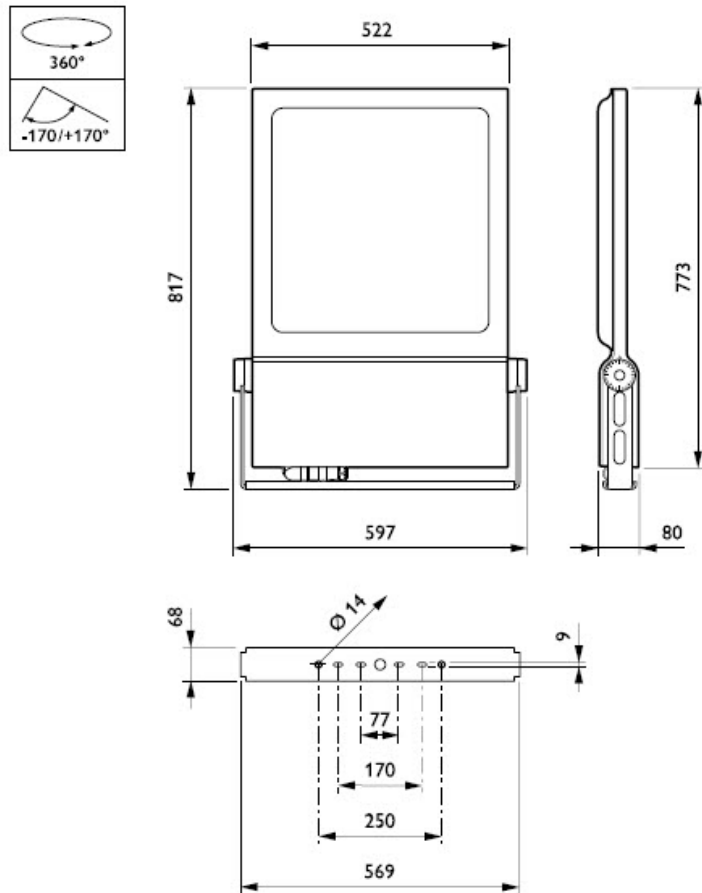
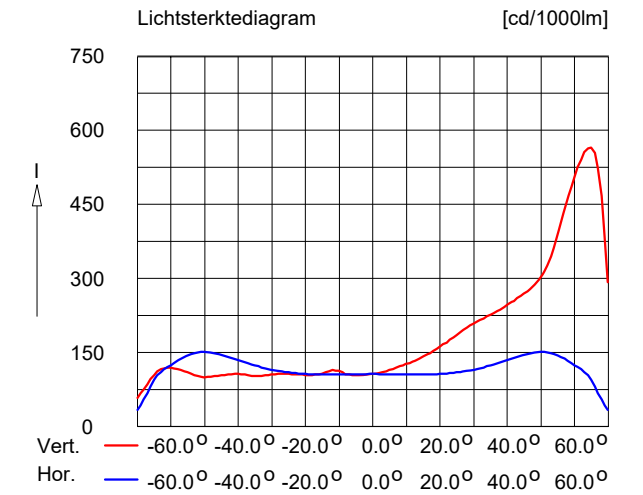
4. Armatuurgegevens

4.1 Armatuurtypen

ClearFlood Large
BVP651 T25 1 xLED750-4S/757 DX50



Armatuurrendement	
Omlaag	: 0.78
Omhoog	: 0.00
Totaal	: 0.78
Voorschakelapparaat	: -
Lichtstroom / lamp	: 76000 lm
Vermogen / armatuur	: 520.0 W
Meetcode	: LVE16A0101



5. Installatiegegevens

5.1 Legenda

Armatuurtypen:

Code	Aantal	Armatuurtype	Aantal x lamptype	Lichtstroom [lm]
A	6	BVP651 T25 DX50	1 * LED750-4S/757	1 * 76000

5.2 Positie en instelrichting per armatuur

Aantal x code	Positie [m]			Richtpunt [m]		
	X	Y	Z	X	Y	Z
1 * A	-23.00	-15.50	10.00	-23.00	-15.50	0.00
1 * A	-23.00	15.50	10.00	-23.00	15.50	0.00
1 * A	-0.00	-15.50	10.00	0.00	-15.50	0.00
1 * A	-0.00	15.50	10.00	0.00	15.50	0.00
1 * A	23.00	-15.50	10.00	23.00	-15.50	0.00
1 * A	23.00	15.50	10.00	23.00	15.50	0.00