



PHILIPS

Standaard Lichtplan

LED Sportverlichting Voetbalveld 105x69 meter



OptiVision LED gen² BVP525

**Voetbal Klasse II
200 Lux KNVB en NSVV met 8
masten van 18 meter**

Kijk voor meer informatie op philips.nl/perfectplay

Inhoudsopgave

1. Projectbeschrijving	3
1.1 Toelichting	3
2. Samenvatting	4
2.1 Armatuurtypen	4
2.2 Berekeningsresultaten	4
3. Berekeningsresultaten	5
3.1 200 lx + richtpunten: Grafische tabel	5
3.2 VW 200 lx: Grafische tabel	6
4. Productgegevens richtvizier	7

PHILIPS

LED Sportverlichting Voetbalveld 105x69 meter



Standaard Lichtplan

Hartelijk dank voor uw interesse in dit lichtplan! Dit lichtplan geeft u een concept van hoe u met OptiVision LED gen2 een voetbalveld kan verlichten. Bent u op zoek naar een alternatieve oplossing voor sportverlichting? Kijk voor meer informatie op www.philips.nl/standaardlichtplannen of neem contact op met uw Philips contactpersoon.



OptiVision LED gen² BVP525

Voetbal Klasse II Veldafmetingen 105x69 mtr

1. Projectbeschrijving

1.1 Toelichting

Dit ontwerp voor een wedstrijdverlichting van 200 lux in gebruik voldoet aan de Nederlandse norm, NEN-EN 12193 de KNVB en NSVV richtlijnen voor voetbalverlichting voor een veld met de veldafmetingen van 105x69 mtr

Conform NEN-EN klasse II
Eh gem => 200 lux
gelijkmatigheid E min/E gem => 0.6
Verblindingswaarde VW (GRI) max 50

Masthoogte 18 mtr
Op basis van 2 jaarlijks schoonmaak interval, 500 branduren per jaar voor een periode van 20 jaar

8 masten 18 meter met onderstaande armatuurtypes uit de OptiVision reeks.
4x BVP525 OUT T15 100K 1xLED2020/757 A-WB/30
4x BVP525 OUT T15 100K 1xLED2020/757 A-NB/30

In deze berekening is geen rekening gehouden met eventuele lichthinder naar de omgeving.

Let op:
Dit lichtplan voldoet ook met 15 mtr masten met dezelfde richtpunten. Comfort en uniformiteit wordt ongunstiger maar voldoen nog aan de norm. De lichthinder naar de omgeving wordt groter met 15 mtr masten.

Check altijd de Philips Lighting website voor de laatste standaard voorstel. Dit in verband met upgrades van producten en wijzigingen in normen.

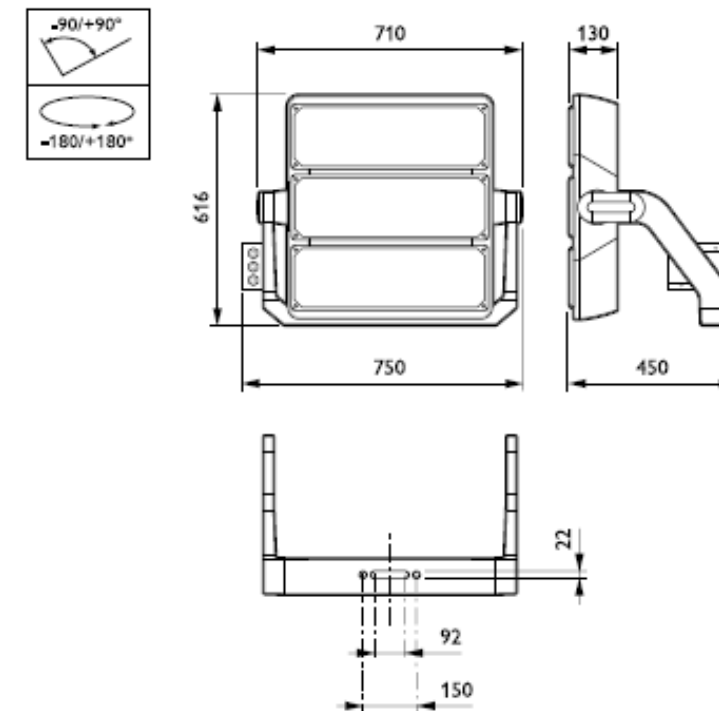


PerfectPlay Panel PerfectPlay Tablet PerfectPlay Remote

OptiVision LED gen² BVP525

Productkenmerken

- Grote energiebesparing mogelijk (tot wel 30-40% zuiniger t.o.v. conventionele technologie)
- Uitstekende lichtkwaliteit en uniformiteit gedurende de gehele levensduur
- Levensduur van 10-50 jaar (afhankelijk van de jaarlijkse branduren)
- Toepasbaar in alle recreatieve sportapplicaties
- Onderhoudsvriendelijk armatuur door vervangbare driver, LED modules en controls 3 jaar
- standaard garantie met de mogelijkheid voor verlengde garantie
- Beschikbaar met geavanceerde lichtregelsystemen voor meer energiebesparing



BVP525
Afmetingen in mm.

2. Samenvatting

2.1 Armatuurtypen

Code	Aantal	Armatuurtype	Aantal x lamptype	Vermogen [W]	Lichtstroom [lm]
A	8	BVP525 OUT T15 100K A-NB/30	1 * LED2020/757	1471.0	1 * 201266
B	8	BVP525 OUT T15 100K A-WB/30	1 * LED2020/757	1471.0	1 * 201266

Totaal geïnstalleerd vermogen: 23.54 kW

2.2 Berekeningsresultaten

Verlichtingssterkte / luminantie:

Berekening	Type berekening	Eenheid	Gem	Min	Max	Min/gem	Min/max
Voetbalveld	(Vlak-) verlichtingssterkte	lux	205	164	235	0.80	0.70

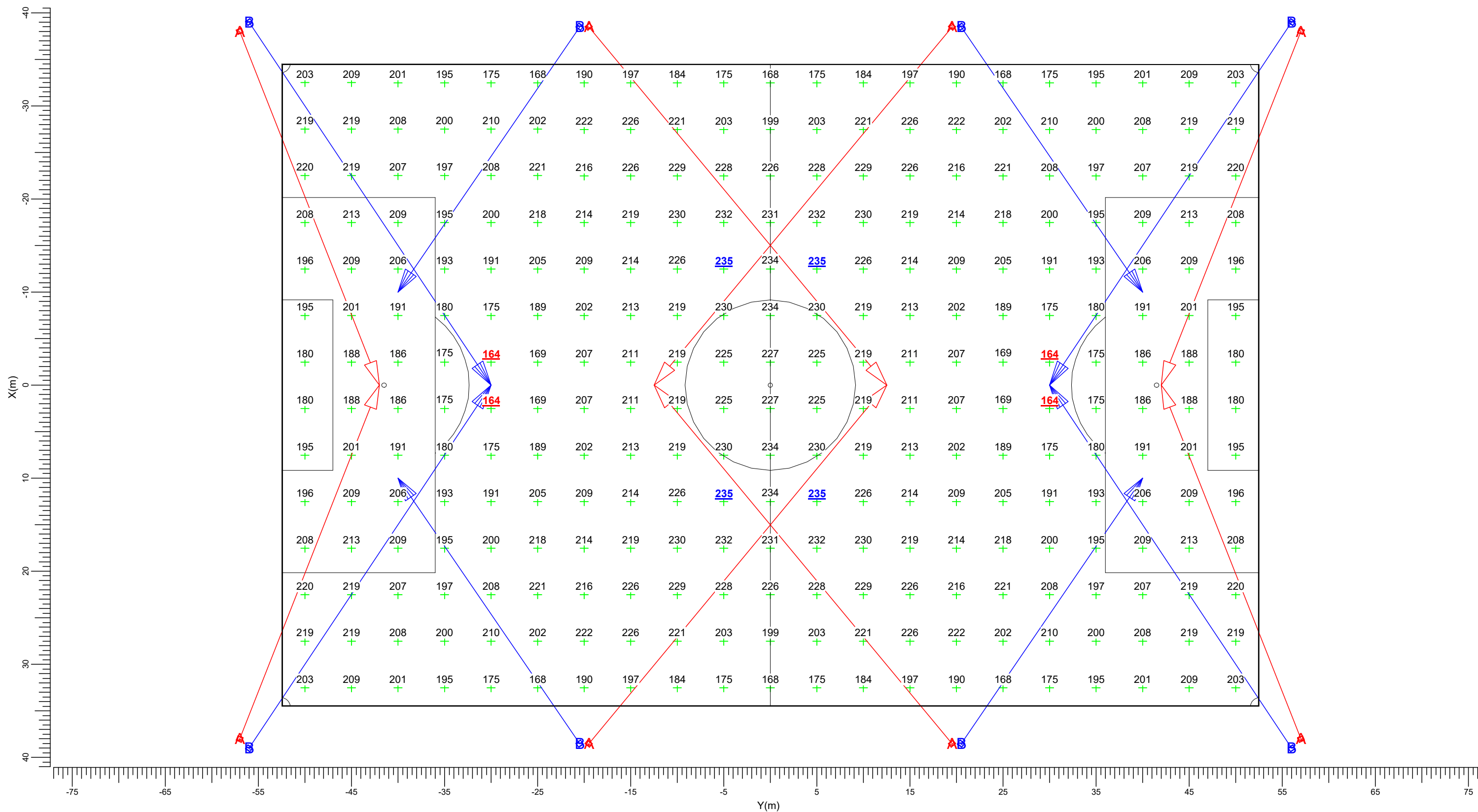
Verblindingswaarde voor rekenraster van waarnemers

Berekening	Rekenraster waarnemer	Referentierekenraster	Reflectiefactor	VW max
Verblindingswaarde	Voetbalveld VW	Voetbalveld	0.25	44.2

3. Berekeningsresultaten

3.1 200 lx + richtpunten: Grafische tabel

Rekenraster : Voetbalveld op Z = -0.00 m
 Berekening : (Vlak-) verlichtingssterkte (lux)

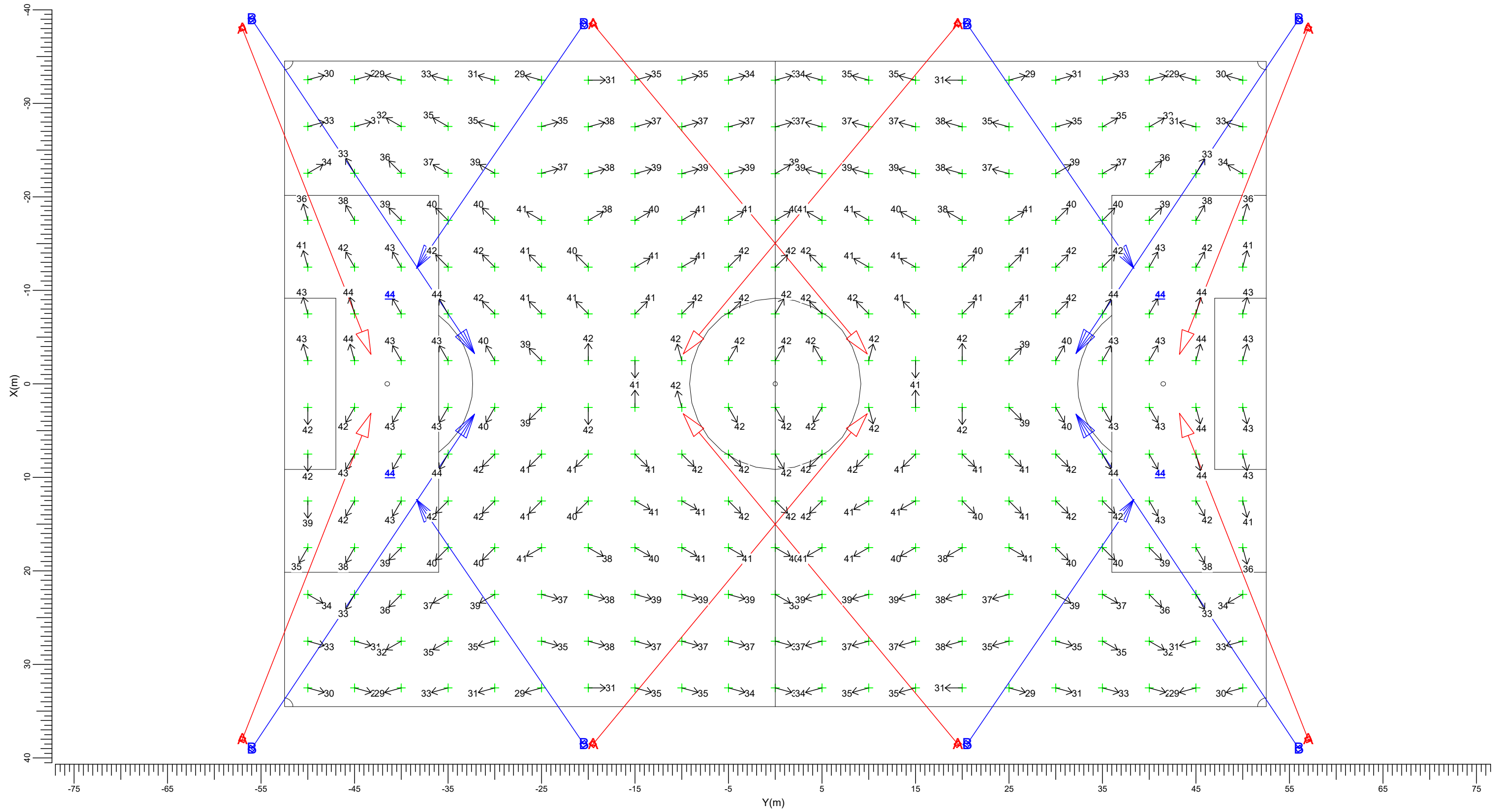


A → BVP525 OUT T15 100K A-NB/30 B → BVP525 OUT T15 100K A-WB/3

Gemiddeld 205	Minimum 164	Maximum 235	Min/gem 0.80	Min/max 0.70	Algemene behoudfactor 0.94	Schaal 1:400
------------------	----------------	----------------	-----------------	-----------------	-------------------------------	-----------------

3.2 VW 200 lx: Grafische tabel

Grid of Observers : Voetbalveld VW
 Berekening : Verblindingswaarde
 Rekenraster voor achtergrondluminantie : Voetbalveld (Reflectiefactor: 0.25)
 Kijkrichting verticaal : -2.0 gr



A → BVP525 OUT T15 100K A-NB/30 B → BVP525 OUT T15 100K A-WB/3

Maximum
44.2

Algemene behoudfactor
0.94

Schaal
1:400



Richtvizier OptiVision LED Gen2 BVP515/BVP525

ZVP520 PAD A30

OPTIVISION LED ACC. ---30°

Het OptiVision gen2 LED-schijnwerpersysteem van Philips biedt een complete oplossing voor verlichtingstoepassingen voor algemene en recreatiesportterreinen, van de eenvoudigste tot de meest complexe. De schijnwerpers met een hoog rendement worden geleverd met drie of twee LED-lichtmodules die werken met een externe driverdoos, afzonderlijk voor gebruik van afstand vanaf de schijnwerper (BV) op vooraf geplaatst op de montagebeugel van de schijnwerper (HGB) voor installatiegemak en lagere initiële kosten. Ze voldoen aan de hoogste prestatienormen, bieden een uitstekende lichtkwaliteit en waarborgen veiligheid en visueel comfort. OptiVision LED gen2 biedt nieuwe mogelijkheden om het energieverbruik te reduceren en de flexibiliteit te verhogen (onmiddellijk starten, programmeerbare verlichtingsniveaus) bij gebruik in combinatie met de geavanceerde systeemregelaars van Philips. De schijnwerpers zijn ook compatibel met andere externe regelsystemen via het DALI-protocol.



4. Product gegevens

Algemene informatie

Accessoires voor verbindingssafscherming	Nee [-]
Richthulpmiddelen	PAD [Precisie richtapparaat]
Hoek	30°
Product Familie Code	ZVP530 [OPTIVISION LED ACC.]

Mechanische eigenschappen en Behuizing

Afmetingen (hoogte x breedte x diepte)	NaN x Nan x NaN mm (NaN x NaN x NaN in)
--	---

Productgegevens

Volledige productcode	87186906736900
Productnaam voor bestelling	ZVP520 PAD A30
EAN/UPC - Product	8718696067369
Bestelcode	06736900
Local Code	ZVP520PADA30
Numerator - Aantal per pak	1
Numerator - Dozen per buitendoos	1
Materiaalnr. (12NC)	910503910040
Netto gewicht (per stuk_	0.900 kg

