

PHILIPS

Standaard Lichtplan

LED Kantoorverlichting bandrasterplafond



Hartelijk dank voor uw interesse in dit lichtplan! Dit lichtplan geeft u een concept van hoe u met PowerBalance een kantoor kan verlichten. Bent u op zoek naar een alternatieve oplossing voor kantoorverlichting? Kijk voor meer informatie op www.philips.nl/standaardlichtplannen of neem contact op met uw Philips contactpersoon.

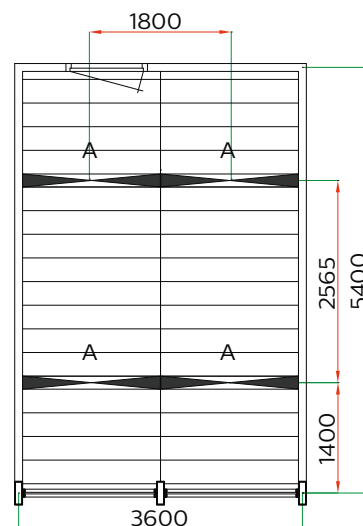


PowerBalance RC416B

Uitgangspunten lichtberekeningen:

Reflectiefactoren (plafond/wanden/vloer): 70% / 50% / 20%
Werkvlakhoogte: 0,75 m
Taakgebied: Gehele ruimte m.u.v. randzone 0,50 m
UGR: ≤ 19
Behoudfactor: 0,80*
Praktijkverlichtingssterkte (\bar{E}_m): ≥ 500 lux
Gelijkmatigheid Taakgebied (E_{min}/E_{gem}): $\geq 0,60$

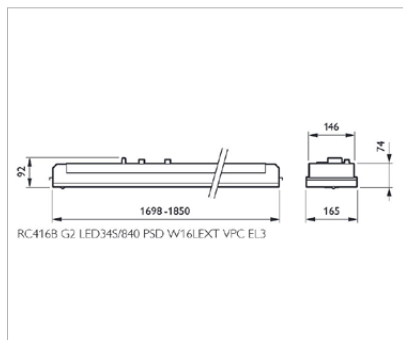
* PowerBalance armaturen: Behoudfactor gebaseerd op een gebruiksduur van circa 40.000 branduren ervan uitgaande dat er spotreplacé wordt toegepast bij uitval.



Kantoorverlichting met LED voor bandrasterplafond

Aantal	Familienaam	Typenummer	Kleur-temp. (K)	\bar{E}_m (lux)	E_{min}/E_{gem}	W/m ²
4	PowerBalance	RC416B G2 LED34S/830 PSD W16LEXT VPC W	3000	518	0,811	6,07
4	PowerBalance	RC416B G2 LED34S/840 PSD W16LEXT VPC W	4000	518	0,811	5,76

LED Kantoorverlichting bandrasterplafond



PowerBalance RC416B

Afmetingen in mm.

PowerBalance RC416B

Productkenmerken

- LED inbouwarmatuur 300x1800 mm
- 127 lm/W
- Geschikt voor montage in bandrasterplafond
- Zeer hoog visueel comfort, UGR 16

PowerBalance kan o.a. aangestuurd worden door een OccuSwitch DALI (LRM2070). OccuSwitch DALI is een losse sensor, die beweging kan detecteren en tevens de hoeveelheid daglicht meet. Als er geen beweging is, schakelt OccuSwitch DALI na 10 minuten de armaturen uit. Als er voldoende daglicht is, dimt OccuSwitch DALI de armaturen. PowerBalance kan ook worden aangestuurd op andere HFD gebaseerde lichtregelsystemen.

