



PHILIPS

CoreLine

LED-serien



Gode løsninger, til alle bruksområder

Elegante, energisparende og rimelige
armaturer som er enkle å montere



Bli kjent med CoreLine:
det fullstendige utvalget av
LED-belysning

Den komplette serien

Oversikt over alle CoreLine-produktene som er tilgjengelig i dag.

4



6-19

Produktoversikt

Få alle spesifikasjoner for alle produktene i serien.

20

Oversikt lysstyring

Se hvordan de ulike sensorene kan gjøre installasjonen mer fleksibel og energibesparende.

22

Referanseprosjekt

26

CoreLine-nettstedet

Du finner alt om CoreLine på nettet.

TCO

Beregning av total eierkostnad i fem trinn.

24





CoreLine
Downlight

side 6



CoreLine
SlimDownlight

side 7



CoreLine
Recessed (innfelt)

side 8



CoreLine
Panel

side 9



CoreLine
Recessed Spot

side 10



CoreLine
**Surface-mounted
(utenpåliggende)**

side 11



CoreLine
**Wall-mounted
(vegg-/takmontert)**

side 12



CoreLine
Batten (lyslis)

side 13



CoreLine
Waterproof

side 14



CoreLine
High-bay

side 15



CoreLine
Tempo

side 16



CoreLine
**Trunking
(rekke-montert)**

side 18

“

Energisparende og rimelige
armaturer som er enkle å montere.”

CoreLine

den komplette serien

Kvaliteten og lysnivået fra CoreLine-serien gjør det mulig å bytte ut lignende tradisjonelle lysarmaturer. Du fjerner helt enkelt den gamle armaturen og monterer den nye, innovative LED CoreLine-løsningen – det er praktisk talt ingen behov for nye, dyre ledningsopplegg eller nye takkonfigurasjoner. CoreLine har 3 års garanti.

www.philips.no/coreline

PSU = Power Supply Unit
PSD = Power Supply Unit DALI
PSR = Power Supply Unit Regulating

VAR-PC = Kontoroptikk
OC = Office Compliant
TW3 = Gjennomkobling type 3. (5x2.5)
EL3 = Med nødlys 3T batteripakke
KIT = Ferdig KIT, komplett armatur

MDU = Bevelses sensor
WB = Wide Beam = bredstrålet lys
NB = Narrow Beam = smalstrålet lys
S = Symmetrisk
A = Asymmetrisk
DA = Dobbelt Asymmetrisk
NW = Neutral white = 4000 K
LED20 = 2000 lumen
830 = RA > 80, 3000 K
W60L60 = 60cm x 60 cm

CoreLine Downlight

Opptil
80%
energi-
besparelser



Installasjonsfilm



Kompaktlysør
10 000 timer

CoreLine Downlight
50 000 timer

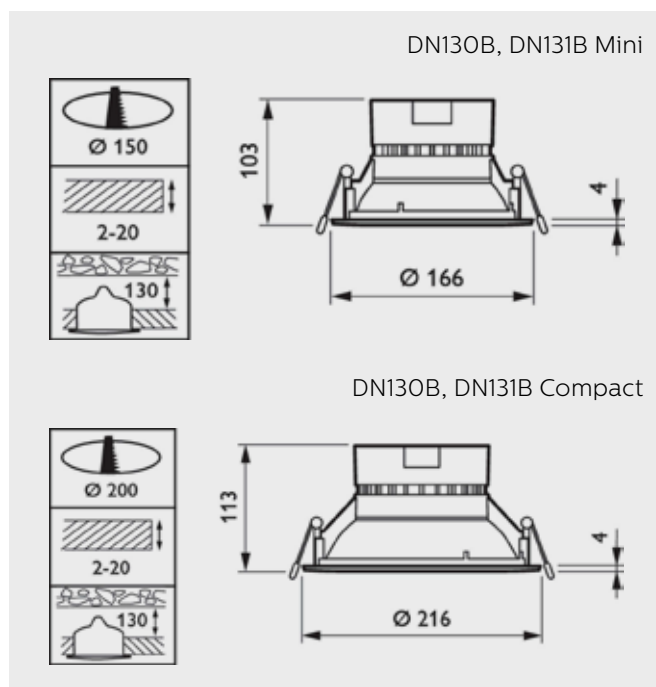
Produktbeskrivelse

Lumen

Fargetemp

El.nr

| Kompaktlysør | CoreLine Downlight | Produktbeskrivelse | Lumen | Fargetemp | El.nr |
|--------------|--------------------|-------------------------------|---------|-----------|---------|
| 2x26/1x32 W | 22 W (compact) | DN130B LED20S/830 PSU PI6 WH | 2100 lm | 3000 K | 3254290 |
| 2x18/1x26 W | 11 W (mini) | DN130B LED10S/830 PSU PI6 WH | 1100 lm | 3000 K | 3254289 |
| 2x26/1x32 W | 22 W (compact) | DN131B LED20S/830 PSU PI6 ALU | 2100 lm | 3000 K | 3254292 |
| 2x18/1x26 W | 11 W (mini) | DN131B LED10S/830 PSU PI6 ALU | 1100 lm | 3000 K | 3254291 |



Spesifikasjoner

- CRI: 80
- Effektivitet: opp til 100 lm/W
- Optikk: Hvit (UGR 25), Aluminium (UGR 22)
- IP/IK-klasse: IP20 (IP-44 med beskyttelsesglass), IK02
- DN130B har hvit reflektor
- DN131B har blank reflektor

Fordeler

- Kan leveres med DALI (PSD)
- Beskyttet glass er tilgjengelig som ekstrautstyr (gjør det også mulig med IP44-beskyttelse)
- Hvit eller aluminium reflektor

CoreLine SlimDownlight

CoreLine
LED-serien
Produktoversikt

Opptil
80%
energi-
besparelser



Kompaktlysør
10 000 timer

CoreLine Downlight
50 000 timer

Produktbeskrivelse

Lumen Fargetemp El.nr

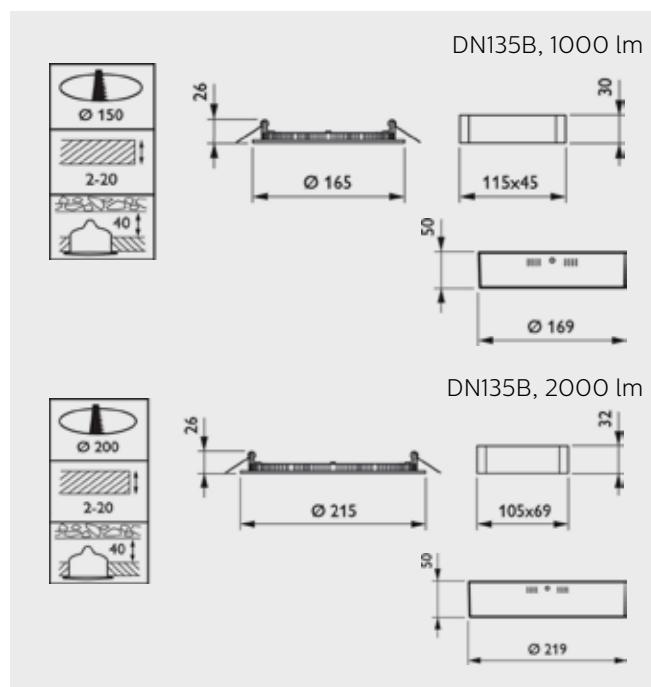
| Kompaktlysør | CoreLine Downlight | Produktbeskrivelse | Lumen | Fargetemp | El.nr |
|--------------|--------------------|-----------------------------|---------|-----------|---------|
| 2x26 /1x32 W | 28 W | DN135B LED20S/830 PSU II WH | 2000 lm | 3000 K | 3254296 |
| 2x18 /1x26W | 13 W | DN135B LED10S/830 PSU II WH | 1000 lm | 3000 K | 3254298 |

Spesifikasjoner

- CRI: 80
- Effektivitet: opp til 77 lm/W
- Optikk: Opal PMMA
- IP/IK-klasse: IP20, IK02

Fordeler

- Lavere driftskostnader på grunn av energisparing og lengre levetid
- Én-til-én-utskifting for tradisjonelle armaturer
- Den naturlige lysoverflateeffekten skaper et komfortabelt og eksklusivt utseende



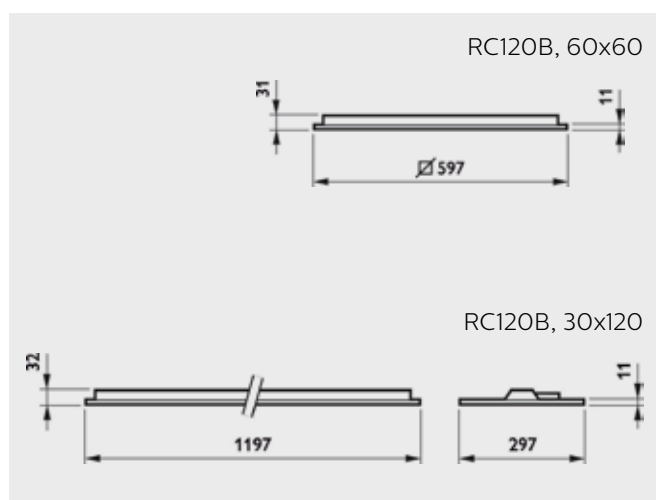
CoreLine Recessed



Installasjonsfilm



| T8/T5 25 000/15 000 timer | CoreLine Recessed 50 000 timer | Produktbeskrivelse | Lumen | Fargetemp | El.nr |
|------------------------------|-----------------------------------|--------------------------------------|---------|-----------|---------|
| 4x18W/4x14W | 38,5 W | RC120B LED37S/830 PSD W60L60 | 3700 lm | 3000 K | 3300811 |
| 4x18W/4x14W | 40 W | RC120B LED37S/830 PSU W60L60 | 3700 lm | 3000 K | 3327139 |
| 2x36W/2x28 | 38,5 W | RC120B LED37S/830 PSD W30L120 | 3700 lm | 3000 K | 3327132 |
| 2x36W/2x28 | 40 W | RC120B LED37S/830 PSU W30L120 | 3700 lm | 3000 K | 3327142 |
| 3x18W/3x14W | 26,5 W | RC120B LED27S/830 PSD W60L60 | 2700 lm | 3000 K | 3327130 |
| 3x18W/3x14W | 25 W | RC120B LED27S/830 PSU W60L60 | 2700 lm | 3000 K | 3327141 |
| 1x36W/1x28W | 26,5 W | RC120B LED27S/830 PSD W30L120 | 2700 lm | 3000 K | 3327133 |
| 1x36W/1x28W | 25 W | RC120B LED27S/830 PSU W30L120 | 2700 lm | 3000 K | 3327143 |
| 4x18W/4x14W | 30 W | RC120B LED34S/830 PSD W60L60 VAR-PC | 3400 lm | 3000 K | 3312540 |
| 4x18W/4x14W | 30 W | RC120B LED34S/830 PSD W30L120 VAR-PC | 3400 lm | 3000 K | 3354003 |
| 3x18W/3x14W | 23,5 W | RC120B LED27S/830 PSD W60L60 VAR-PC | 2700 lm | 3000 K | 3354002 |
| 3x18W/3x14W | 23,5 W | RC120B LED27S/830 PSD W30L120 VAR-PC | 2700 lm | 3000 K | 3354004 |



Spesifikasjoner

- CRI: 80
- Effektivitet: opp til 117 lm/W
- Optikk: VAR-PC, PC-LIN-SAT
- IP/IK-klasse: IP20, IK02

Fordeler

- **MÅ monteres i T-profil tak**
- Kan leveres med DALI (PSD)
- Finnes som 60x60- og 30x120-versjon
- Kontorgodkjent optikk tilgjengelig – VAR-PC-versjon

CoreLine Panel

CoreLine
.....
LED-serien
.....
Produktoversikt
.....



Installasjonsfilm

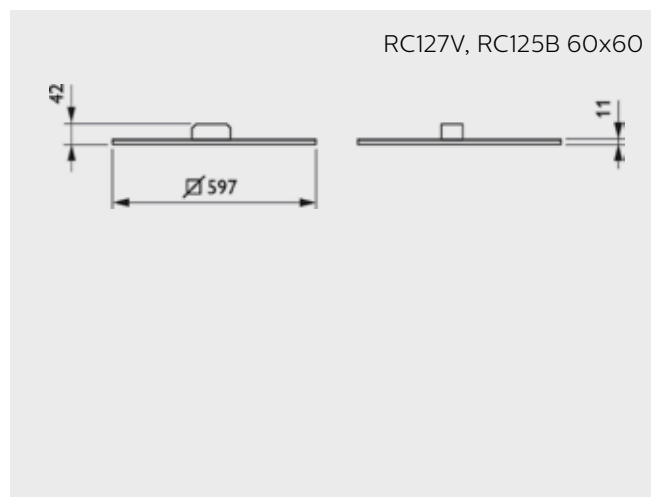
| T8/T5 | CoreLine Panel | Produktbeskrivelse | Lumen | Fargetemp | El.nr |
|---------------------|----------------|----------------------------------|----------|-----------|---------|
| 25 000/15 000 timer | 50 000 timer | | | | |
| 4x18W/4x14W | 41 W | RC127V LED34S/830 PSD W60L60 OC | 3400 lm | 3000 K | 3354013 |
| 4x18W/4x14W | 41 W | RC127V LED34S/830 PSU W60L60 OC | 3400 lm | 3000 K | 3354012 |
| 4x18W/4x14W | 41 W | RC125B LED34S/830 PSU W60L60 NOC | 3400 lm | 3000 K | 3354011 |
| | | RC127Z SME-2 WH Oppheng | Tilbehør | | 3354026 |
| | | RC127Z SME-4 WH Oppheng | Tilbehør | | 3354027 |

Spesifikasjoner

- CRI: 80
- Effektivitet: opp til 117 lm/W
- Optikk: VAR-PC, PC-LIN-SAT
- IP/IK-klasse: IP20, IK02

Fordeler

- **MÅ monteres i T-profil tak**
- Kan leveres med DALI (PSD)
- Oppheng mulig med opphengssett som tilbehør
- Kontorgodkjent optikk tilgjengelig – VAR-PC-versjon



CoreLine Recessed Spot



Installasjonsfilm

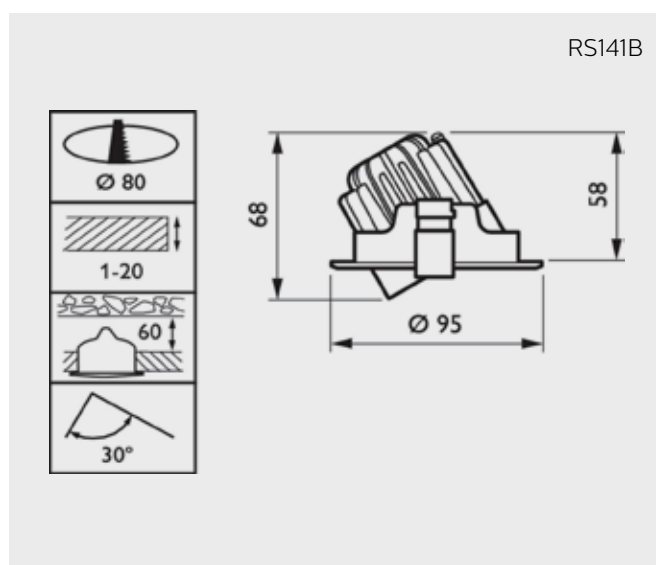


Halogen
2 000 timer

CoreLine Recessed Spot Produktbeskrivelse
50 000 timer

Lumen **Fargetemp** **EL.nr**

| | | | | | |
|------|------|---------------------------------|--------|--------|---------|
| 50 W | 10 W | RS141B LED6-32-/827 PSR PI6 WH | 650 lm | 2700 K | 3253997 |
| 50 W | 10 W | RS141B LED6-32-/827 PSR PI6 ALU | 650 lm | 2700 K | 3353996 |
| 50 W | 10 W | RS141B LED6-32-/830 PSR PI6 WH | 650 lm | 3000 K | 3253994 |
| 50 W | 10 W | RS141B LED6-32-/830 PSR PI6 ALU | 650 lm | 3000 K | 3253995 |



Spesifikasjoner

- CRI: 93
- Effektivitet: 59 lm/W
- Optikk: Gjennomsiktig polykarbonat
- IP/IK-klasse: IP44, IK02
- Farger: Hvit, børstet aluminium
- Spredningsvinkel på lyskilde: 32°
- Intern optisk enhet, som kan vippes 30°
- Dimbar (PSR)
- Mulighet for gjennomkabling

Fordeler

- COB-downlight
- Forbedret lyskvalitet med optisk prismatisk linse
- Den slanke utformingen passer til de fleste tak, og dimmedriveren fungerer med 99 % av alle veggmonterte dimmere

CoreLine Surface mounted

CoreLine
LED-serien
Produktoversikt



Installasjonsfilm



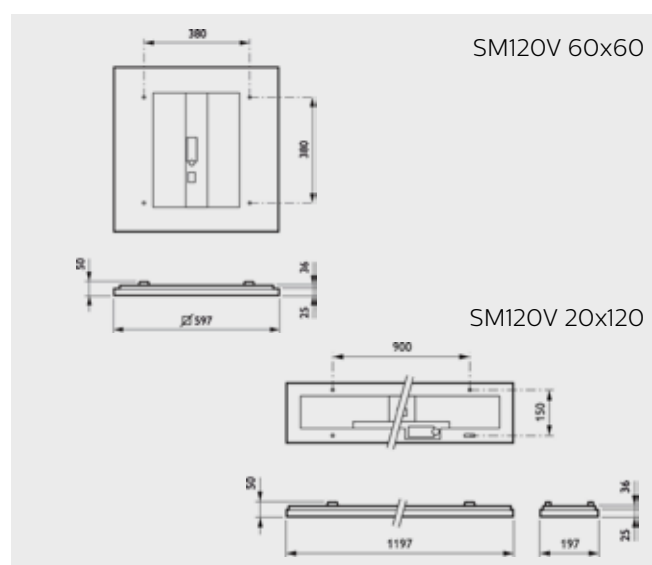
| T8/T5 25 000 timer 15 000 timer | CoreLine Surface mounted 50 000 timer | Produktbeskrivelse | Lumen | Fargetemp | El.nr |
|---------------------------------------|---|--------------------------------------|----------|-----------|---------|
| 4x18W/4x14W | 38,5 W | SM120V LED37S/830 PSD W60L60 | 3700 lm | 3000 K | 3253951 |
| 2x36W/2x28W | 38,5 W | SM120V LED37S/830 PSD W20L120 | 3700 lm | 3000 K | 3253950 |
| 2x36W/2x28W | 40 W | SM120V LED37S/830 PSU W20L120 | 3700 lm | 3000 K | 3300810 |
| 4x18W/4x14W | 26,5 W | SM120V LED27S/830 PSD W60L60 | 2700 lm | 3000 K | 3253947 |
| 1x36W/1x28W | 26,5 W | SM120V LED27S/830 PSD W20L120 | 2700 lm | 3000 K | 3300812 |
| 4x18W/4x14W | 30 W | SM120V LED34S/830 PSD W60L60 VAR-PC | 3400 lm | 3000 K | 3354014 |
| 4x18W/4x14W | 30 W | SM120V LED34S/830 PSD W20L120 VAR-PC | 3400 lm | 3000 K | 3354001 |
| | | SM120Z SME-5 Opphengssett | Tilbehør | | 3300809 |

Spesifikasjoner

- CRI: 80
- Effektivitet: opp til 104 lm/W
- Optikk: VAR-PC, PC-LIN-SAT
- IP/IK-klasse: IP20, IK02

Fordeler

- Kan leveres med DALI (PSD)
- Kan leveres med kontoroptikk (VAR)
- Opphengssett tilgjengelig for hengende montering



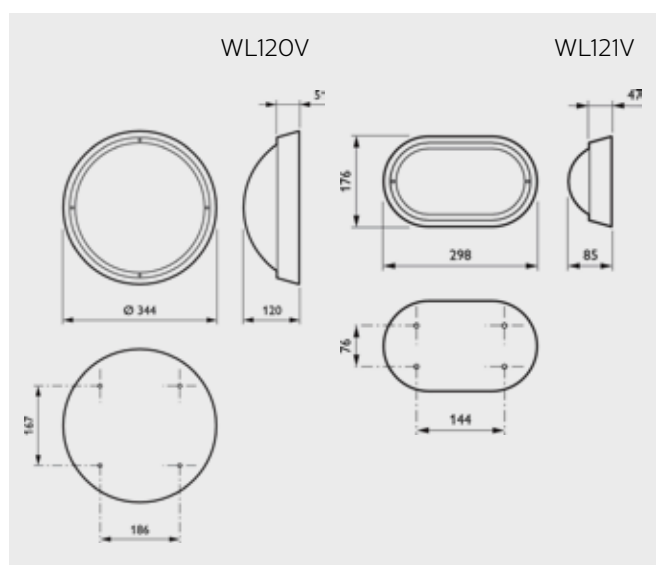
CoreLine Wall-mounted



Installasjonsfilm



| Kompaktlysør 10 000 timer | CoreLine Wall-mounted Produktbeskrivelse 50 000 timer | | Lumen | Fargetemp | EL.nr |
|------------------------------|--|------------------------------|---------|-----------|---------|
| 1x32W/2x26W | 24 W | WL120V LED16S/840 PSR WH | 1600 lm | 4000 K | 3381899 |
| 1x26W/2x18W | 18 W | WL120V LED12S/840 PSR WH | 1200 lm | 4000 K | 3381898 |
| 1x32W/2x26W | 24 W | WL120V LED16S/830 PSR WH | 1600 lm | 3000 K | 3381897 |
| 1x26W/2x18W | 18 W | WL120V LED12S/830 PSR WH | 1200 lm | 3000 K | 3381896 |
| 60W/1x18W | 8 W | WL121V LED5S/830 PSR WH | 500 lm | 3000 K | 3381895 |
| 1x26W/2x18W | 18 W | WL120V LED12S/830 PSR MDU WH | 1200 lm | 3000 K | 3381891 |
| 1x32W/2x26W | 24 W | WL120V LED16S/830 PSR MDU WH | 1600 lm | 3000 K | 3381892 |
| 1x32W/2x26W | 24 W | WL120V LED16S/840 PSR MDU WH | 1600 lm | 4000 K | 3381894 |
| 1x26W/2x18W | 18 W | WL120V LED12S/840 PSR MDU WH | 1200 lm | 4000 K | 3381893 |
| 60W/1x18W | 8 W | WL121V LED5S/830 PSR MDU WH | 500 lm | 3000 K | 3381890 |



Spesifikasjoner

- CRI: 80
- Effektivitet: Opp til 67 lm/W
- Optikk: Polykarbonat
- IP/IK klasse: IP65, IK10
- Spredningsvinkel: 120°
- Farger: Hvit, antrasittgrå

Fordeler

- Kan leveres med bevegelsessensor (MDU)
- Kan leveres med 3T-batteripakke (EL3)
- IP65 og IK10
- Kan dimmes (gjelder ikke versjon med sensor)

CoreLine Batten

CoreLine
LED-serien
Produktoversikt



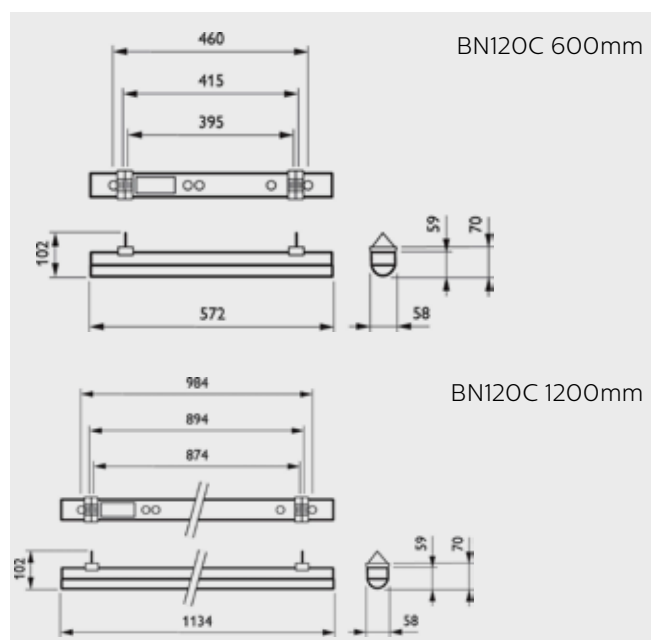
| T8/T5 | CoreLine Batten | Produktbeskrivelse | Lumen | Fargetemp | El.nr |
|--------------|-----------------|-----------------------------|---------|-----------|---------|
| 15 000 timer | 50 000 timer | | | | |
| 2x18W/2x14W | 20 W | BN120C LED20S/830 PSU L600 | 2000 lm | 3000 K | 3354019 |
| 2x36W/2x28W | 40 W | BN120C LED35S/830 PSU L1200 | 3500 lm | 3000 K | 3354020 |

Spesifikasjoner

- CRI: 80
- Effektivitet: 95 lm/W
- Optikk: matt polykarbonat
- IP/IK-klasse: IP20, IK02
- Spredningsvinkel: 55°

Fordeler

- Direkte erstatning for konvensjonelle lyslist-armaturer



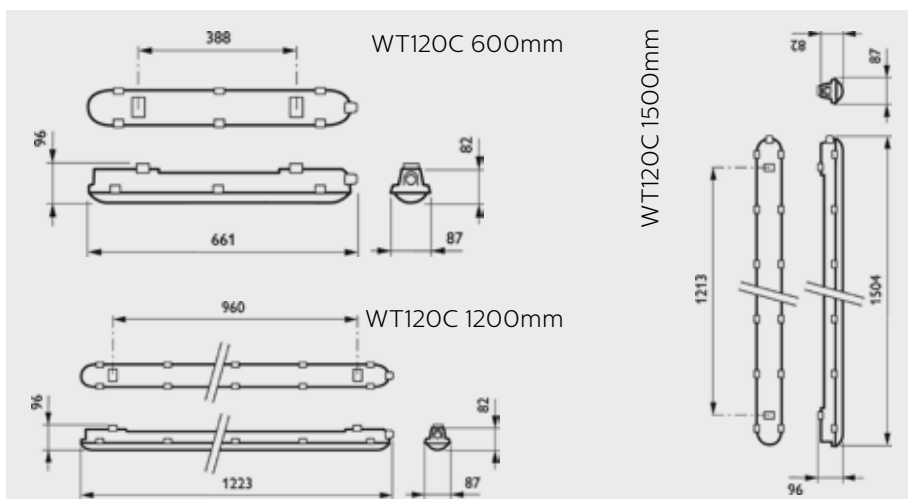
CoreLine Waterproof



Installasjonsfilm



| T8/T5 | CoreLine Waterproof | Produktbeskrivelse | Lumen | Fargetemp | EL.nr |
|--------------|---------------------|---------------------------------|---------|-----------|---------|
| 15 000 timer | 50 000 timer | | | | |
| 2x58W/2x49W | 57 W | WT120C LED60S/840 PSU L1500 | 6000 lm | 4000 K | 3301288 |
| 1x58W/1x49W | 29 W | WT120C LED34S/840 PSU L1500 | 3400 lm | 4000 K | 3301286 |
| 2x36W/2x28W | 38 W | WT120C LED40S/840 PSU L1200 | 4000 lm | 4000 K | 3301287 |
| 1x36W/1x28W | 20 W | WT120C LED22S/840 PSU L1200 | 2200 lm | 4000 K | 3301285 |
| 2x18W/2x14W | 17 W | WT120C LED18S/840 PSU L600 | 1800 lm | 4000 K | 3301284 |
| 2x58W/2x49W | 57 W | WT120C LED60S/840 PSU L1500 EL3 | 6000 lm | 4000 K | 3354010 |
| 2x36W/2x28W | 38 W | WT120C LED40S/840 PSU L1200 EL3 | 4000 lm | 4000 K | 3354009 |
| 2x58W/2x49W | 57 W | WT120C LED60S/840 PSU TW3 L1500 | 6000 lm | 4000 K | 3354018 |
| 1x58W/1x49W | 29 W | WT120C LED34S/840 PSU TW3 L1500 | 3400 lm | 4000 K | 3354016 |
| 2x36W/2x28W | 38 W | WT120C LED40S/840 PSU TW3 L1200 | 4000 lm | 4000 K | 3354017 |
| 1x36W/1x28W | 20 W | WT120C LED22S/840 PSU TW3 L1200 | 2200 lm | 4000 K | 3354015 |



Spesifikasjoner

- CRI: 80
- Effektivitet: 105 lm/W
- Optikk: Polykarbonat, klar med innvendig struktur
- IP/IK-klasse: IP65, IK08
- Spredningsvinkel: 60°

Fordeler

- Kan leveres med EL3 = Med nødlys 3T-batteripakke
- 1200 mm og 1500 mm kan leveres med 3-faset gjennomkobling (TW3)
- Kan leveres med DALI (PSD)

CoreLine High-bay

CoreLine
.....
LED-serien
.....
Produktoversikt
.....

Opptil
70%
energi-
besparelser



Installasjonsfilm



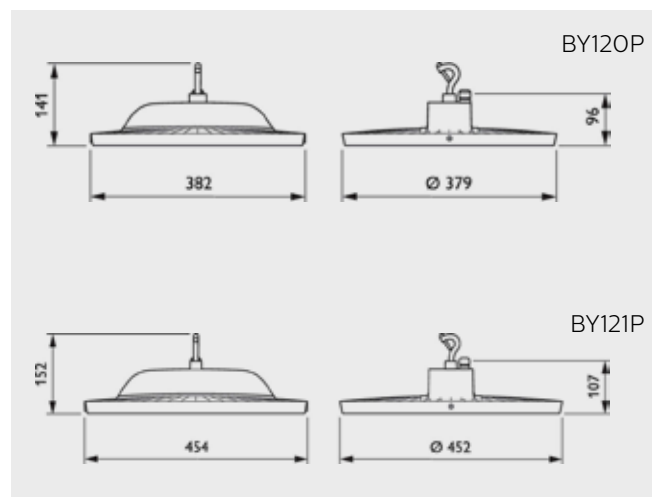
| Metallhalogen | CoreLine High-bay | Produktbeskrivelse | Lumen | Fargetemp | El.nr |
|------------------|-------------------|---------------------------------|----------|-----------|---------|
| 10 000 timer | 50 000 timer | | | | |
| 400 W damp Lampe | 155 W | BY121P G3 LED205S/840 PSD WB GR | 20500 lm | 4000 K | 3354024 |
| 400 W damp Lampe | 155 W | BY121P G3 LED205S/840 PSU WB GR | 20500 lm | 4000 K | 3354022 |
| 250 W damp Lampe | 85 W | BY120P G3 LED105S/840 PSD WB GR | 10500 lm | 4000 K | 3354023 |
| 250 W damp Lampe | 85 W | BY120P G3 LED105S/840 PSU WB GR | 10500 lm | 4000 K | 3354021 |
| | | BY121Z G3 MB Monteringsbrakett | Tilbehør | | 3354028 |
| | | BY120Z G3 MB Monteringsbrakett | Tilbehør | | 3354025 |

Spesifikasjoner

- CRI: 80
- Effektivitet: 132 lm/W
- Optikk: Polykarbonat
- IP/IK-klasse: IP65, IK08
- Spredningsvinkel: 2 x 50°

Fordeler

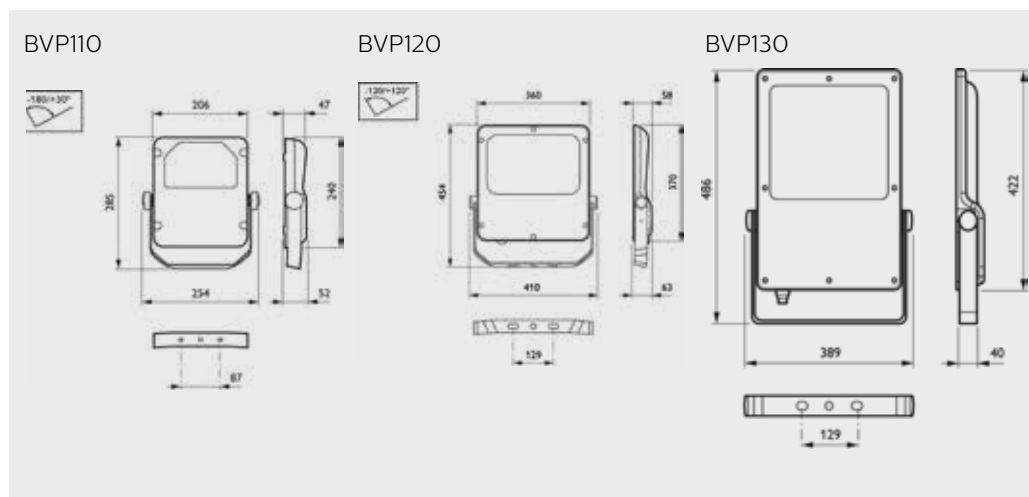
- Monteringsbøyle kan leveres som tilbehør
- Påmontert kabel med wieland-plugg 3-pol og medfølgende hunplugg
- Medfølgende opphengskrok
- Kan leveres med DALI (PSD)



CoreLine Tempo



| Metallhalogen 20 000 timer | CoreLine Tempo 50 000 timer | Produktbeskrivelse | Lumen | Fargetemp | El.nr |
|-------------------------------|--------------------------------|---------------------|----------|-----------|---------|
| 70W Damplampe | 38 W | BVP110 LED42/NW S | 4200 lm | 4000 K | 3510232 |
| 70W Damplampe | 38 W | BVP110 LED42/NW A | 4200 lm | 4000 K | 3510231 |
| 250W Damplampe | 120 W | BVP120 LED120/NW S | 12000 lm | 4000 K | 3510251 |
| 150W Damplampe | 80 W | BVP120 LED80/NW S | 8000 lm | 4000 K | 3510252 |
| 250W Damplampe | 120 W | BVP120 LED120/NW A | 12000 lm | 4000 K | 3510243 |
| 150W Damplampe | 80 W | BVP120 LED80/NW A | 8000 lm | 4000 K | 3510244 |
| 400W Damplampe | 245 W | BVP130 LED260/740 S | 26816 lm | 4000 K | 3510234 |
| 250-400W Damplampe | 179 W | BVP130 LED210/740 S | 21613 lm | 4000 K | 3510237 |
| 250W Damplampe | 140 W | BVP130 LED160/740 S | 16545 lm | 4000 K | 3510233 |
| 400W Damplampe | 245 W | BVP130 LED260/740 A | 26816 lm | 4000 K | 3510235 |
| 250-400W Damplampe | 179 W | BVP130 LED210/740 A | 21613 lm | 4000 K | 3510238 |
| 250W Damplampe | 140 W | BVP130 LED160/740 A | 16545 lm | 4000 K | 3510236 |



Spesifikasjoner

- CRI: 80
- Effektivitet: 100 lm/W
- Optikk: Glass
- Optikktype: Symmetrisk (S), asymmetrisk (A)
- IP/IK-klasse: IP65, IK08

Fordeler

- Pålitelig kvalitet: Formstøpt aluminiums-innfatning garanterer robusthet, vibrasjonssikker, vindbeskyttelse

Velg størrelse

Fra og med september 2016 kan du velge den best egnede CoreLine Tempo-flombelysningen for et bredt utvalg av bruksområder, for eksempel belysning av idrettsanlegg, bygninger, fasader, reklametavler samt landskaps-, sikkerhets- og trivselsbelysning.

Tempo-serien leveres med både høyeffektiv symmetrisk og asymmetrisk optikk (LOR > 0,89) og kan enkelt monteres med en U-formet universell monteringsbrakett og en ekstern 3-pols IP65-hurtigkontakt.



CoreLine Tempo liten

En oppgradering for
tradisjonell 70 W HID
4,2 klm (systemlystelse)

CoreLine Tempo

En oppgradering for
tradisjonell 150 W HID
8 og 12 klm (systemlystelse)



CoreLine Tempo stor

En oppgradering for tradisjonell
HID på opptil 400 HPI-T
16, 21 og 26 klm (systemlystelse)

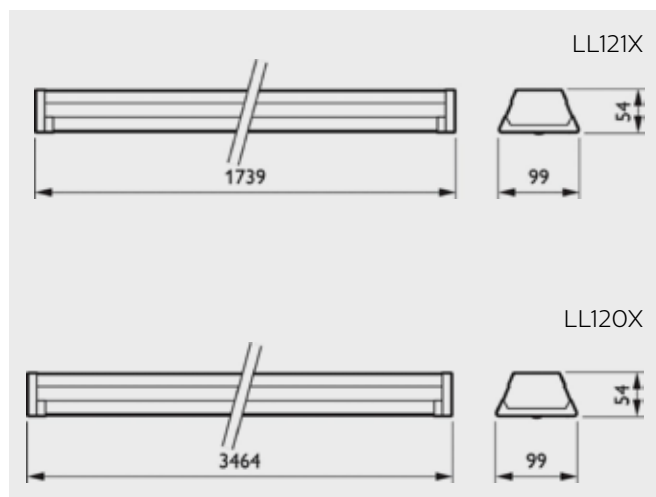
CoreLine Trunking



Installasjonsfilm



| T8/T5 | CoreLine Trunking | Produktbeskrivelse | Lumen | Fargetemp | El.nr |
|---------------|-------------------|--|----------|-----------|---------|
| 15 000 timer | 70 000 timer | | | | |
| 2x58 W/2x49 W | 62 W | LL121X LED80S/840 PSU WB TW3 SMB WH KIT | 8000 lm | 4000 K | 3354008 |
| 2x58 W/2x49 W | 62 W | LL121X LED80S/840 PSU NB TW3 SMB WH KIT | 8000 lm | 4000 K | 3354007 |
| 2x58 W/2x49 W | 62 W | LL121X LED80S/840 PSU WB SMB WH KIT | 8000 lm | 4000 K | 3353408 |
| 2x58 W/2x49 W | 62 W | LL121X LED80S/840 PSU NB SMB WH KIT | 8000 lm | 4000 K | 3353410 |
| 2x58 W/2x49 W | 124 W | LL120X LED160S/840 PSD WB 7 WH | 16000 lm | 4000 K | 3300953 |
| 2x58 W/2x49 W | 62 W | LL121X LED80S/840 PSD WB 7 WH | 8000 lm | 4000 K | 3300952 |
| 2x58 W/2x49 W | 62 W | LL121X LED76S/830 PSU WB 5 WH | 7600 lm | 3000 K | 3309573 |
| 2x58 W/2x49 W | 62 W | LL121X LED76S/830 PSU DA20 5 WH | 7600 lm | 3000 K | 3309518 |
| | | LL120Z MB-SW 2xEP CU7 WH Startkit | Tilbehør | | 1407073 |
| | | LL120Z MB-SW WH (2PCS) Braketter for vaier | Tilbehør | | 1407333 |
| | | LL120Z SMB WH (5PCS) Braketter f.dir.montering | Tilbehør | | 1407334 |
| | | LL120Z SW2-3000 Vaier | Tilbehør | | 1407335 |



Spesifikasjoner

- CRI: 80
- Effektivitet: opp til 129 lm/W
- Optikk: Polykarbonat
- Optikktype: Smalstrålende (NB), bredstrålende (WB)
- IP/IK-klasse: IP20, IK02
- Spredningsvinkel: 20° x 68° (NB), 88° x 94° (WB)
- Leveres med 3-faset gjennomkobling (TW3)

Fordeler

- For komplett armatur, velg KIT-versjonene:
El.nr. 3353408 bredstålet,
El.nr. 3353410 smalstrålet
- Mulig med rekkemontasje, eksempel:
8x3300952 + 1x1407073 + 6x1407334



KRONBORG
OF DENMARK

Lysstyring

Oppnå ytterligere besparelser i tillegg til bedre komfort og sikkerhet. Belysningen skal bare være på når det er påkrevd. Legg til lysstyring til LED-armaturer slik at du får en smart belysningsløsning.

Tilstededeteksjon LRM 1000

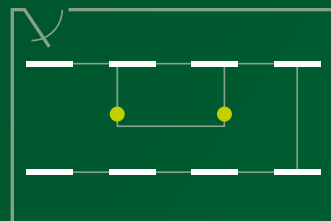


Fordeler

- **Energibesparelser på opptil 30%**
- Utenpåliggende bevegelse og dagslyssensor for vegg og tak
- Lengre levetid for installasjonen – belysningen slås av når det ikke er behov for den
- Registrerer selv de minste bevegelser

| | |
|-----------------------|---------|
| LRM1000/00 OS mov det | 1407325 |
|-----------------------|---------|

Eksempel fra klasserom



Tilstededeteksjon LRM 1080

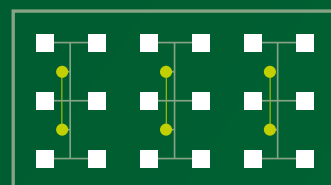


Fordeler

- **Energibesparelser på opptil 30%**
- Innfelt bevegelse og dagslyssensor for takmontasje med mulighet for sammenkobling av flere sensorer Liten og diskret sensor – registrerer selv de minste bevegelser
- Lengre levetid for installasjonen – belysningen slås av når det ikke er behov for den

| | |
|------------------------------|---------|
| Styring LRM1080/00 SENSR MOV | 3378096 |
|------------------------------|---------|

Eksempel med kontorlandskap



Bevegelsessensor LRM 1040

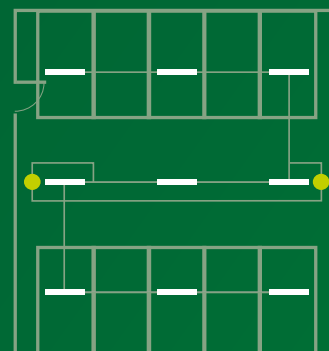


Fordeler

- **Energibesparelser på opptil 70%**
- Utenpåliggende bevegelse og dagslyssensor for takmontasje
- Dagslysoverstyringssensor hindrer at lyset slås på når det er tilstrekkelig dagslys
- Opptil 20 års levetid
- Lengre levetid for installasjonen – belysningen slås av når det ikke er behov for den
- IP54

Styring LRM1040/01 OS Mov 3354029

Eksempel fra lite parkeringsanlegg



Bevegelsessensor LRM 1032

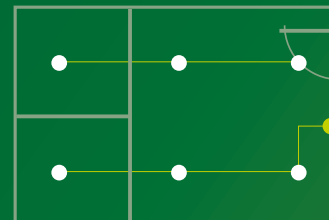


Fordeler

- **Energibesparelser på opptil 50%**
- Bevegelsesdeteksjonsenheten erstatter vanlig lysbryter
- Ettermontering mulig (bruk LRM1033)
- Lengre levetid for installasjonen – belysningen slås av når det ikke er behov for den

LRM1032/00 OS Mov Det Switch 3w WR DIN 1407408

Eksempel fra toalett



— Armatur ● Sensor — Nett til armatur



Berøringspunktene for montering er fremhevet med grønne farger som er felles for hele CoreLine-serien.



Produktetiketten er gjenkjennelig med et QR-merke.



Prosjekt
Eurospar

Sted
Tromsø i Norge

Philips-belysningsløsning
CoreLine Waterproof
CoreLine Recessed



Prosjektleder
Alexander Kristiansen
Eltro Installasjon

Eltro Installasjon har installert et supermarked i Tromsø med LED-belysning. Prosjektleder **Alexander Kristiansen** forteller: “det var svært viktig å få nok lys. For Eurospar var det viktigste å få god kvalitet.”

Opptil

50%

lavere energiforbruk
enn tradisjonell
belysning

“

Armaturene veier lite.

Det utgjør en stor forskjell for installatørene.”

Hva slags prosjekt var dette?

SPAR er verdens største supermarkedkjede med mer enn 12.500 butikker i 35 land. I Norge har de 265 butikker, fordelt over hele landet. De største butikkene i SPAR-kjeden i Norge heter EUROSPAR og består av 31 supermarkeder på landsbasis. I EUROSPAR satser de sterkt på å gi kundene et godt utvalg i ferskvarer, ferdigmat og et bredt og dypt varesortiment.

«Eierne av denne Eurospar-butikken var veldig bevisste på hvor viktig rett belysning er. For dem handlet det ikke bare om pris, det viktigste var å få god kvalitet. Belysningen både utenfor og inne i butikken, var noe de tok på alvor.»

Hva gjorde Eltro Installasjon for å hjelpe dem?

«Eurospar hadde klare og strenge krav: De ville heve belysningsnivået i butikken til 1000 lux, og de ville ha god farge og kvalitet på lyset. Vi hadde bare 14 dager på oss til å installere ny belysning i butikken. Vi planla alt i minste detalj med kunden, og installasjonsprosessen gikk knirkefritt for seg.»

Var LED førstevalget?

«Nei, vi diskuterte alle alternativer, og de ble tilslutt overbevist om fordelene ved å skifte til LED. Kostnadsbesparelsene og den lange levetiden var avgjørende.»

Hvorfor valgte dere Philips CoreLine?

«Vi hadde allerede brukt CoreLine produktene i andre prosjekter, og vi var godt fornøyd med både pris og lyskvalitet. En annen viktig faktor er at armaturene veier lite. Det utgjør en stor forskjell for installatørene, ettersom alt installeres og monteres over hodet.»

Hvilke CoreLine-produkter brukte dere, og hva likte dere med dem?

«Vi brukte CoreLine Waterproof på lagerområdene, og på kjøle- og fryserommet. CoreLine Recessed ble brukt på kontorene, pauserommet og i garderobene.»

Hva var tilbakemeldingen fra kunden?

«Vi er fortsatt i prosessen med å ferdigstille prosjektet, men Eurospar er allerede godt fornøyd med resultatet. Fargen på lyset i dagligvarehandelen er svært behagelig, og atmosfæren i butikken er merkbart bedre. Selvfølgelig ser de også frem til gode energibesparelser i fremtiden!»

Beregning av total eierkostnad i fem trinn

1



Start den nettbaserte TCO-kalkulatoren. Gå til: www.philips.no/coreline

Mange kunder gjør utskiftninger av eksisterende løsning som følge av de store energibesparelsene ved skifte til LED. Men ikke nok med det: LED-lamper har mye lengre levetid og lavere vedlikeholdskostnader enn tradisjonelle luspærer. Alle disse faktorene avgjør de totale eierkostnadene (TCO). Dette er et svært nyttig salgsargument som viser langtidsbesparelsene som kan oppnås med LED. Du kan bruke disse fem enkle trinnene til å vise kundene dine hvilke besparelser de kan oppnå.

2



Finn ut hvilket tradisjonelt produkt kunden bruker per dags dato

3



Fastslå hovedsakelige bruksdata



4



Legg inn gjennomsnittlig pris

5



Det nettbaserte verktøyet beregner automatisk besparelsene



For mer informasjon om våre LED-lyskilder besøk våre hjemmesider:



www.philips.no/coreline



www.philips.no/ledlyskilder



www.philips.no/lysrør





Brukseksempler

Den beste måten å oppdage de nye belysningsløsningene på, er å se hvordan produktene har blitt brukt før. Se brukseksemplene våre og bli inspirert!



Du finner mer informasjon på nettstedet vårt ved å skanne denne QR-koden.



Utstilling

Ta en interaktiv 360-graders omvisning for å se hvordan CoreLine fungerer i praksis. Se hele omvisningen med alle rommene, eller velg produktet eller bruksmåten du vil se.



Installasjonsfilmer

Våre spesialutviklede installasjonsvideoer gjør det enkelt å ta i bruk CoreLine-produktene. Få en trinnvis veiledning for alle produktene i serien.



CoreLine-App

CoreLine-serien utvides med stadig flere LED-løsninger av høy kvalitet. Nå kan du finne alle bestillingskodene i den nye, praktiske CoreLine-appen!

CoreLine

– er bare begynnelsen



Philips CoreLine-serien består av LED-armaturer, lysstyring og sensorer av høy kvalitet som enkelt kan kombineres.

Men Philips tilbyr mye mer. På nettstedet vårt finner du et stort utvalg gratis belsningsverktøy som kan hjelpe deg å få mest mulig ut av produktene våre. Disse tjenestene, som omfatter alt fra detaljerte kundehistorier til nyttige installasjonsvideoer, komplementerer CoreLine-produktene på en perfekt måte og bidrar til å øke effektiviteten.

www.philips.no/coreline

