



**PHILIPS**

*CoreLine*

LED-serien



# Gode løsninger, til alle bruksområder

Elegante, energisparende og rimelige  
armaturer som er enkle å montere

'17  
Juni





**Bli kjent med CoreLine:**  
det fullstendige utvalget av  
LED-belysning

## Den komplette serien

Oversikt over alle CoreLine-  
produktene som er  
tilgjengelig i dag.

# 4



# 6-19

## Produktoversikt

Få alle spesifikasjoner for  
alle produktene i serien.

# 20

## Oversikt lysstyring

Se hvordan de ulike  
sensorene kan gjøre  
installasjonen mer fleksibel  
og energibesparende.

# 22

## Referanseprosjekt

# 26

## CoreLine-nettstedet

Du finner alt om  
CoreLine på nettet.

TCO

Beregning av total  
eierkostnad i fem trinn.

# 24





CoreLine  
**Downlight**

side 6



CoreLine  
**SlimDownlight**

side 7



CoreLine  
**Recessed (innfelt)**

side 8



CoreLine  
**Panel**

side 9



CoreLine  
**Recessed Spot**

side 10



CoreLine  
**Surface-mounted  
(utenpåliggende)**

side 11



CoreLine  
**Wall-mounted  
(vegg-/takmontert)**

side 12



CoreLine  
**Batten (lyslis)**

side 13



CoreLine  
**Waterproof**

side 14



CoreLine  
**High-bay**

side 15



CoreLine  
**Tempo**

side 16



CoreLine  
**Trunking  
(rekke-montert)**

side 18

“

Energisparende og rimelige  
armaturer som er enkle å montere.”

# CoreLine

## den komplette serien

Kvaliteten og lysnivået fra CoreLine-serien gjør det mulig å bytte ut lignende tradisjonelle lysarmaturer. Du fjerner helt enkelt den gamle armaturen og monterer den nye, innovative LED CoreLine-løsningen – det er praktisk talt ingen behov for nye, dyre ledningsopplegg eller nye takkonfigurasjoner. CoreLine har 5 års garanti.

[www.philips.no/coreline](http://www.philips.no/coreline)

PSU = Power Supply Unit  
PSD = Power Supply Unit DALI  
PSR = Power Supply Unit Regulating

VAR-PC = Kontoroptikk  
OC = Office Compliant  
TW3 = Gjennomkobling type 3. (5x2.5)  
EL3 = Med nødlys 3T batteripakke  
KIT = Ferdig KIT, komplett armatur

MDU = Bevelses sensor  
WB = Wide Beam = bredstrålet lys  
NB = Narrow Beam = smalstrålet lys  
S = Symmetrisk  
A = Asymmetrisk  
DA = Dobbelt Asymmetrisk  
NW = Neutral white = 4000 K  
LED20 = 2000 lumen  
830 = RA > 80, 3000 K  
W60L60 = 60cm x 60 cm



# CoreLine Downlight



Installasjonsfilm



Erstatter  
kompaktlysør  
10 000 timer

CoreLine Downlight  
50 000 timer

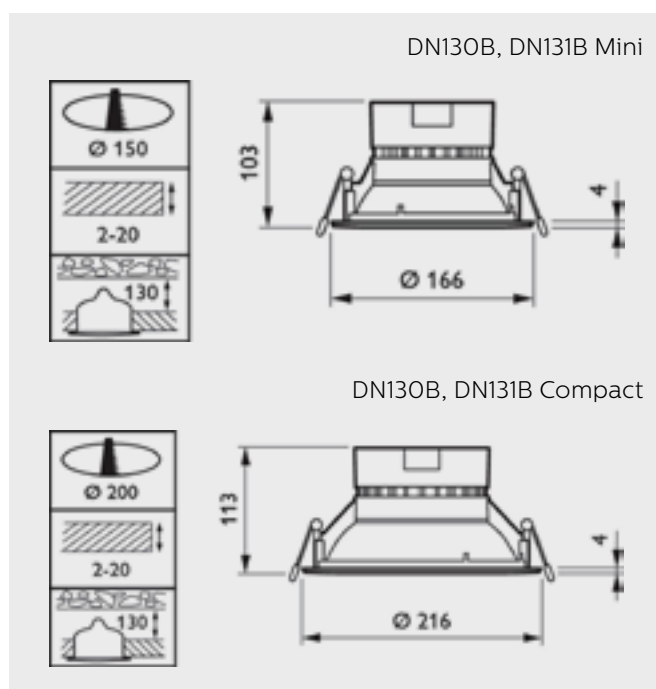
Produktbeskrivelse

Lumen

Fargetemp

El.nr

	CoreLine Downlight	Produktbeskrivelse	Lumen	Fargetemp	El.nr
2x26/1x32 W	22 W (compact)	DN130B LED20S/830 PSU PI6 WH	2100 lm	3000 K	3254290
2x18/1x26 W	11 W (mini)	DN130B LED10S/830 PSU PI6 WH	1100 lm	3000 K	3254289
2x26/1x32 W	22 W (compact)	DN131B LED20S/830 PSU PI6 ALU	2100 lm	3000 K	3254292
2x18/1x26 W	11 W (mini)	DN131B LED10S/830 PSU PI6 ALU	1100 lm	3000 K	3254291



## Spesifikasjoner

- CRI: 80
- Effektivitet: opp til 100 lm/W
- Optikk: Hvit (UGR 25), Aluminium (UGR 22)
- IP/IK-klasse: IP20 (IP-44 med beskyttelsesglass), IK02
- DN130B har hvit reflektor
- DN131B har blank reflektor

## Fordeler

- Kan leveres med DALI (PSD)
- Beskyttet glass er tilgjengelig som ekstrautstyr (gjør det også mulig med IP44-beskyttelse)
- Hvit eller aluminium reflektor

# CoreLine SlimDownlight

CoreLine  
LED-serien  
Produktoversikt

Opptil  
**80%**  
energi-  
besparelser



Erstatter  
kompaktlysrør  
10 000 timer

CoreLine Downlight  
50 000 timer

Produktbeskrivelse

Lumen Fargetemp EL.nr

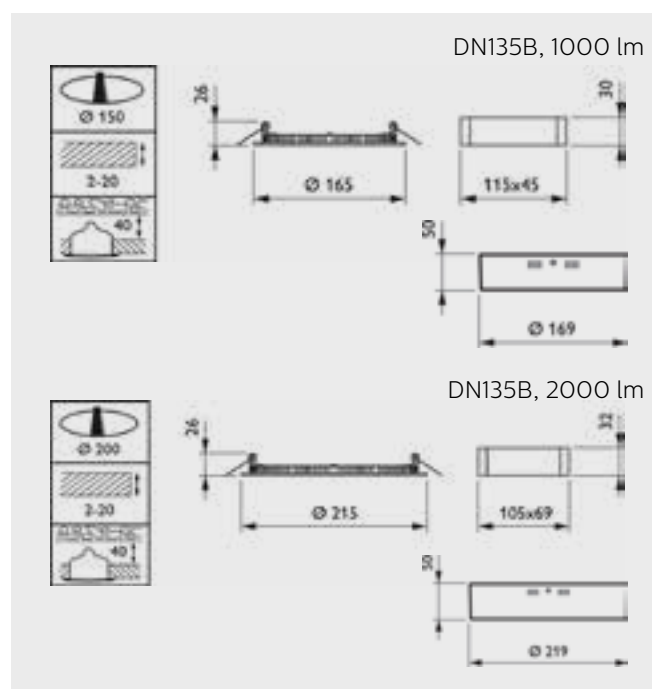
Erstatter kompaktlysrør 10 000 timer	CoreLine Downlight 50 000 timer	Produktbeskrivelse	Lumen	Fargetemp	EL.nr
2x26 /1x32 W	28 W	DN135B LED20S/830 PSU II WH	2000 lm	3000 K	3254296
2x18 /1x26W	13 W	DN135B LED10S/830 PSU II WH	1000 lm	3000 K	3254298

## Spesifikasjoner

- CRI: 80
- Effektivitet: opp til 77 lm/W
- Optikk: Opal PMMA
- IP/IK-klasse: IP20, IK02

## Fordeler

- Lavere driftskostnader på grunn av energisparing og lengre levetid
- Én-til-én-utskifting for tradisjonelle armaturer
- Den naturlige lysoverflateeffekten skaper et komfortabelt og eksklusivt utseende



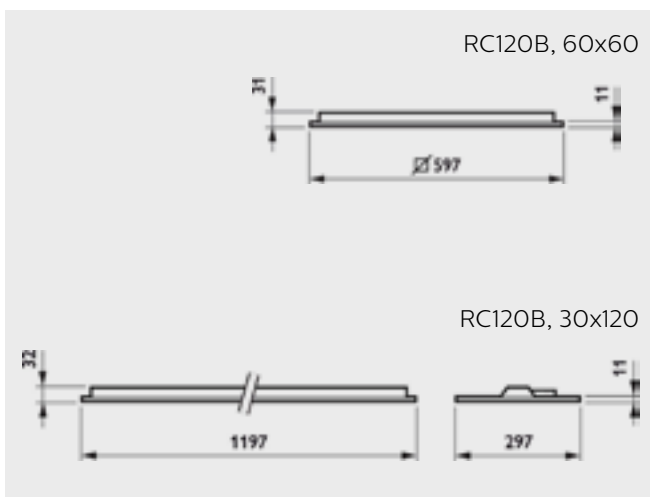
# CoreLine Recessed



Installasjonsfilm



Erstatter T8/T5 25 000/15 000 timer	CoreLine Recessed 50 000 timer	Produktbeskrivelse	Lumen	Fargetemp	EL.nr	Nytt el.nr fra mai/juni
4x18W/4x14W	38,5 W	RC120B LED37S/830 PSD W60L60	3700 lm	3000 K	3300811	3375200
4x18W/4x14W	40 W	RC120B LED37S/830 PSU W60L60	3700 lm	3000 K	3327139	3375201
2x36W/2x28	38,5 W	RC120B LED37S/830 PSD W30L120	3700 lm	3000 K	3327132	3375202
2x36W/2x28	40 W	RC120B LED37S/830 PSU W30L120	3700 lm	3000 K	3327142	3375203
3x18W/3x14W	26,5 W	RC120B LED27S/830 PSD W60L60	2700 lm	3000 K	3327130	3375204
3x18W/3x14W	25 W	RC120B LED27S/830 PSU W60L60	2700 lm	3000 K	3327141	3375205
1x36W/1x28W	26,5 W	RC120B LED27S/830 PSD W30L120	2700 lm	3000 K	3327133	3375206
1x36W/1x28W	25 W	RC120B LED27S/830 PSU W30L120	2700 lm	3000 K	3327143	3375207
4x18W/4x14W	30 W	RC120B LED34S/830 PSD W60L60 VAR-PC	3400 lm	3000 K	3312540	3375208
4x18W/4x14W	30 W	RC120B LED34S/830 PSD W30L120 VAR-PC	3400 lm	3000 K	3354003	3375209
3x18W/3x14W	23,5 W	RC120B LED27S/830 PSD W60L60 VAR-PC	2700 lm	3000 K	3354002	3375210
3x18W/3x14W	23,5 W	RC120B LED27S/830 PSD W30L120 VAR-PC	2700 lm	3000 K	3354004	3375211



## Spesifikasjoner

- CRI: 80
- Effektivitet: opp til 117 lm/W
- Optikk: VAR-PC, PC-LIN-SAT
- IP/IK-klasse: IP20, IK02

## Fordeler

- **MÅ monteres i T-profil tak**
- Kan leveres med DALI (PSD)
- Finnes som 60x60- og 30x120-versjon
- Kontorgodkjent optikk tilgjengelig – VAR-PC-versjon UGR>19



# CoreLine Panel

CoreLine  
.....  
LED-serien  
.....  
**Produktoversikt**  
.....



Installasjonsfilm

Erstatter T8/T5 25 000/15 000 timer	CoreLine Panel 50 000 timer	Produktbeskrivelse	Lumen	Fargetemp	El.nr	Nytt el.nr fra mai/juni
4x18W/4x14W	41 W	RC127V LED34S/830 PSD W60L60 OC	3400 lm	3000 K	3354013	3354053
4x18W/4x14W	41 W	RC127V LED34S/830 PSU W60L60 OC	3400 lm	3000 K	3354012	3354054
4x18W/4x14W	41 W	RC125B LED34S/830 PSU W60L60 NOC	3400 lm	3000 K	3354011	3354055

## Tilgjengelig monteringsstilbehør

Panel/Recessed

El.nr

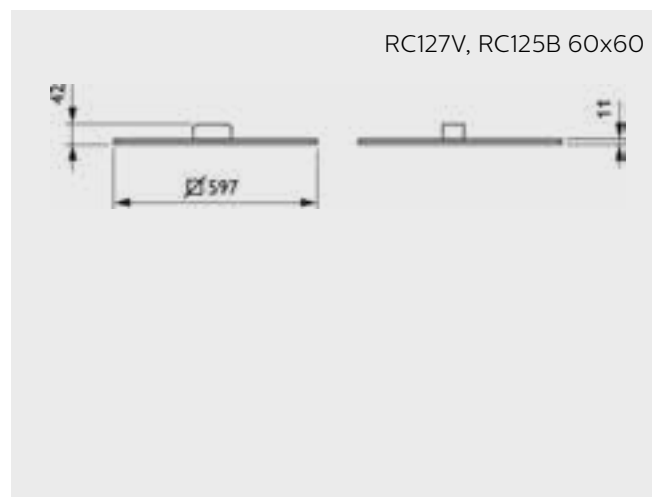
RC127Z SME-2 WH	Oppheng	3354026
RC127Z SME-4 WH	Oppheng	3354027
RC125Z SME W60L60	Overflatemontering (SM)	3354083

## Spesifikasjoner

- CRI: 80
- Effektivitet: opp til 117 lm/W
- Optikk: VAR-PC, PC-LIN-SAT
- IP/IK-klasse: IP20, IK02

## Fordeler

- **MÅ monteres i T-profil tak**
- Kan leveres med DALI (PSD)
- Oppheng mulig med opphengssett som tilbehør
- Kontorgodkjent optikk tilgjengelig – OC-versjon UGR>19



# CoreLine Recessed Spot



Installasjonsfilm

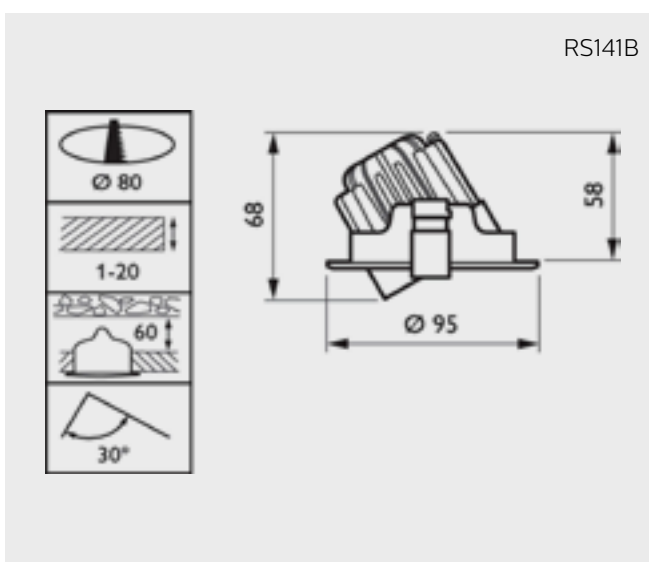


Erstatter halogen  
2 000 timer

CoreLine Recessed Spot Produktbeskrivelse  
50 000 timer

Lumen Fargetemp EL.nr

Erstatter halogen 2 000 timer	CoreLine Recessed Spot Produktbeskrivelse 50 000 timer	Lumen	Fargetemp	EL.nr
50 W	10 W RS141B LED6-32-/827 PSR PI6 WH	650 lm	2700 K	3253997
50 W	10 W RS141B LED6-32-/827 PSR PI6 ALU	650 lm	2700 K	3253996
50 W	10 W RS141B LED6-32-/830 PSR PI6 WH	650 lm	3000 K	3253994
50 W	10 W RS141B LED6-32-/830 PSR PI6 ALU	650 lm	3000 K	3253995



## Spesifikasjoner

- CRI: 93
- Effektivitet: 59 lm/W
- Optikk: Gjennomsiktig polykarbonat
- IP/IK-klasse: IP44, IK02
- Farger: Hvit, børstet aluminium
- Spredningsvinkel på lyskilde: 32°
- Intern optisk enhet, som kan vippes 30°
- Dimbar (PSR)
- Mulighet for gjennomkabling

## Fordeler

- COB-downlight
- Forbedret lyskvalitet med optisk prismatisk linse
- Den slanke utformingen passer til de fleste tak, og dimmedriveren fungerer med 99 % av alle veggmonterte dimmere

# CoreLine Surface mounted

CoreLine  
LED-serien  
Produktoversikt



Installasjonsfilm



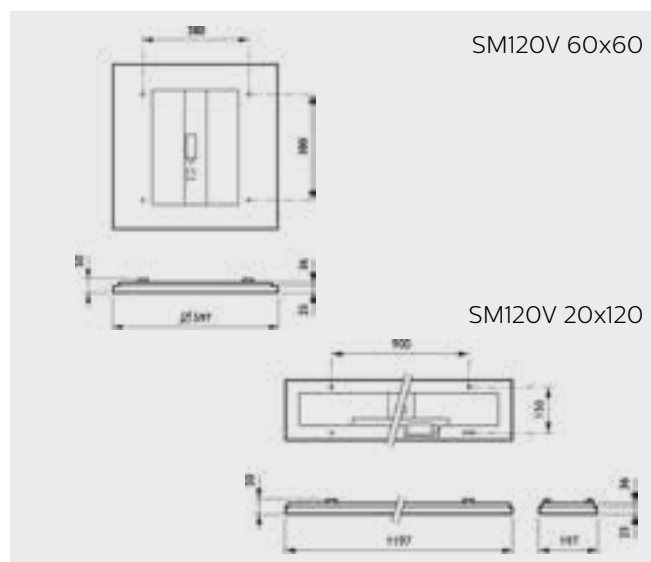
Erstatter T8/T5 25 000 timer 15 000 timer	CoreLine Surface mounted 50 000 timer	Produktbeskrivelse	Lumen	Fargetemp	EL.nr	Nytt el.nr fra mai/juni
4x18W/4x14W	38,5 W	SM120V LED37S/830 PSD W60L60	3700 lm	3000 K	3253951	3375216
2x36W/2x28W	38,5 W	SM120V LED37S/830 PSD W20L120	3700 lm	3000 K	3253950	3375217
2x36W/2x28W	40 W	SM120V LED37S/830 PSU W20L120	3700 lm	3000 K	3300810	3375218
4x18W/4x14W	26,5 W	SM120V LED27S/830 PSD W60L60	2700 lm	3000 K	3253947	3375219
1x36W/1x28W	26,5 W	SM120V LED27S/830 PSD W20L120	2700 lm	3000 K	3300812	3375220
4x18W/4x14W	30 W	SM120V LED34S/830 PSD W60L60 VAR-PC	3400 lm	3000 K	3354014	3375221
4x18W/4x14W	30 W	SM120V LED34S/830 PSD W20L120 VAR-PC	3400 lm	3000 K	3354001	3375222
		SM120Z SME-5 Opphengssett	Tilbehør		3300809	1407410

## Spesifikasjoner

- CRI: 80
- Effektivitet: opp til 104 lm/W
- Optikk: VAR-PC, PC-LIN-SAT
- IP/IK-klasse: IP20, IK02

## Fordeler

- Kan leveres med DALI (PSD)
- Kan leveres med kontoroptikk (VAR) UGR>19
- Opphengssett tilgjengelig for hengende montering



# CoreLine Wall-mounted



Installasjonsfilm

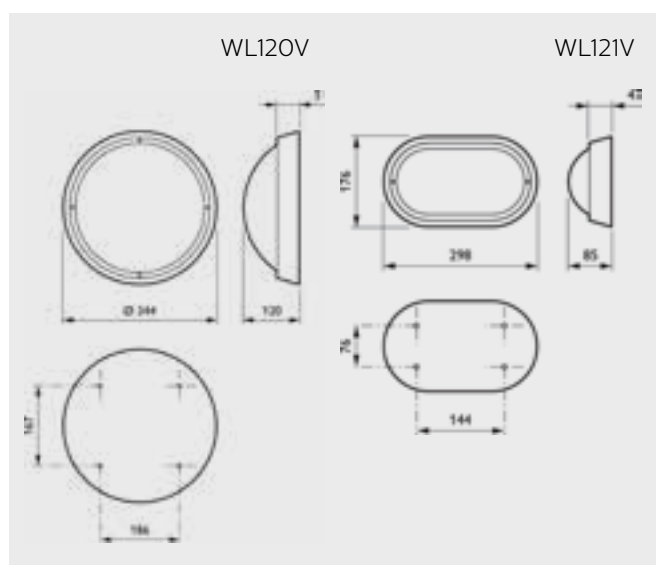


Erstatter  
kompaktlysør  
10 000 timer

CoreLine Wall-mounted Produktbeskrivelse  
50 000 timer

Lumen Fargetemp EL.nr

			Lumen	Fargetemp	EL.nr
1x32W/2x26W	24 W	WL120V LED16S/840 PSR WH	1600 lm	4000 K	3381899
1x26W/2x18W	18 W	WL120V LED12S/840 PSR WH	1200 lm	4000 K	3381898
1x32W/2x26W	24 W	WL120V LED16S/830 PSR WH	1600 lm	3000 K	3381897
1x26W/2x18W	18 W	WL120V LED12S/830 PSR WH	1200 lm	3000 K	3381896
60W/1x18W	8 W	WL121V LED5S/830 PSR WH	500 lm	3000 K	3381895
1x26W/2x18W	18 W	WL120V LED12S/830 PSR MDU WH	1200 lm	3000 K	3381891
1x32W/2x26W	24 W	WL120V LED16S/830 PSR MDU WH	1600 lm	3000 K	3381892
1x32W/2x26W	24 W	WL120V LED16S/840 PSR MDU WH	1600 lm	4000 K	3381894
1x26W/2x18W	18 W	WL120V LED12S/840 PSR MDU WH	1200 lm	4000 K	3381893
60W/1x18W	8 W	WL121V LED5S/830 PSR MDU WH	500 lm	3000 K	3381890



## Spesifikasjoner

- CRI: 80
- Effektivitet: Opp til 67 lm/W
- Optikk: Polykarbonat
- IP/IK klasse: IP65, IK10
- Spredningsvinkel: 120°
- Farger: Hvit, antrasittgrå

## Fordeler

- Kan leveres med bevegelsessensor (MDU)
- Kan leveres med 3T-batteripakke (EL3)
- IP65 og IK10
- Kan dimmes (gjelder ikke versjon med sensor)



# CoreLine Batten

CoreLine  
LED-serien  
Produktoversikt



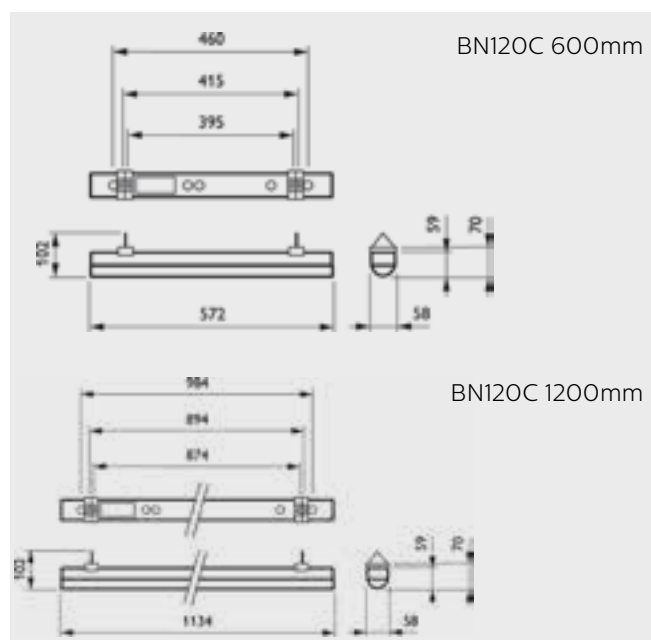
Erstatter T8/T5 15 000 timer	CoreLine Batten 50 000 timer	Produktbeskrivelse	Lumen	Fargetemp	El.nr	Nytt el.nr fra mai/juni
2x18W/2x14W	20 W	BN120C LED20S/830 PSU L600	2000 lm	3000 K	3354019	3354058
2x36W/2x28W	40 W	BN120C LED35S/830 PSU L1200	3500 lm	3000 K	3354020	3354059

## Spesifikasjoner

- CRI: 80
- Effektivitet: 95 lm/W
- Optikk: matt polykarbonat
- IP/IK-klasse: IP20, IK02
- Spredningsvinkel: 55°

## Fordeler

- Direkte erstatning for konvensjonelle lyslist-armaturer



# CoreLine Waterproof



Installasjonsfilm



**Erstatter T8/T5**  
15 000 timer

**CoreLine Waterproof**  
50 000 timer

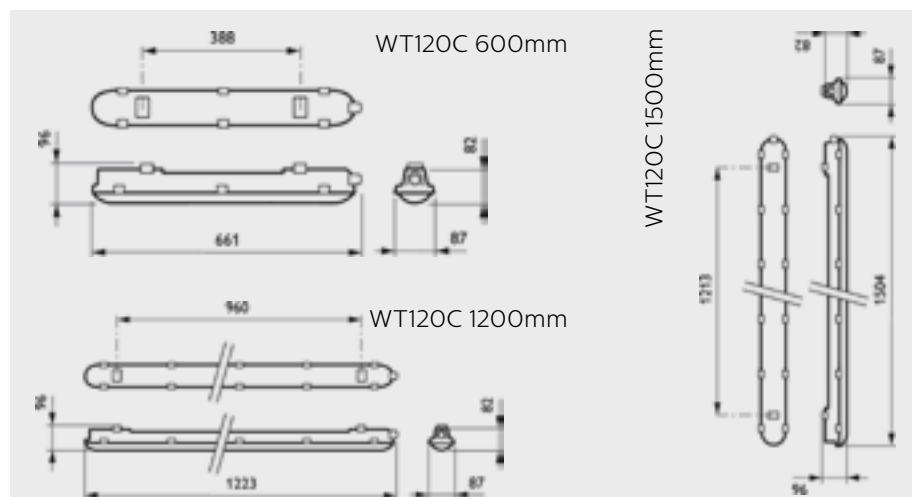
**Produktbeskrivelse**

**Lumen**

**Fargetemp**

**EL.nr**

Erstatter T8/T5 15 000 timer	CoreLine Waterproof 50 000 timer	Produktbeskrivelse	Lumen	Fargetemp	EL.nr
2x58W/2x49W	57 W	WT120C LED60S/840 PSU L1500	6000 lm	4000 K	3301288
1x58W/1x49W	29 W	WT120C LED34S/840 PSU L1500	3400 lm	4000 K	3301286
2x36W/2x28W	38 W	WT120C LED40S/840 PSU L1200	4000 lm	4000 K	3301287
1x36W/1x28W	20 W	WT120C LED22S/840 PSU L1200	2200 lm	4000 K	3301285
2x18W/2x14W	17 W	WT120C LED18S/840 PSU L600	1800 lm	4000 K	3301284
2x58W/2x49W	57 W	WT120C LED60S/840 PSU L1500 EL3	6000 lm	4000 K	3354010
2x36W/2x28W	38 W	WT120C LED40S/840 PSU L1200 EL3	4000 lm	4000 K	3354009
2x58W/2x49W	57 W	WT120C LED60S/840 PSU TW3 L1500	6000 lm	4000 K	3354018
1x58W/1x49W	29 W	WT120C LED34S/840 PSU TW3 L1500	3400 lm	4000 K	3354016
2x36W/2x28W	38 W	WT120C LED40S/840 PSU TW3 L1200	4000 lm	4000 K	3354017
1x36W/1x28W	20 W	WT120C LED22S/840 PSU TW3 L1200	2200 lm	4000 K	3354015



## Spesifikasjoner

- CRI: 80
- Effektivitet: 105 lm/W
- Optikk: Polykarbonat, klar med innvendig struktur
- IP/IK-klasse: IP65, IK08
- Spredningsvinkel: 60°

## Fordeler

- Kan leveres med EL3 = Med nødlys 3T-batteripakke
- 1200 mm og 1500 mm kan leveres med 3-faset gjennomkobling (TW3)
- Kan leveres med DALI (PSD)

# CoreLine High-bay

CoreLine  
LED-serien  
Produktoversikt



Installasjonsfilm



Erstatter  
metallhalogen  
10 000 timer

CoreLine High-bay  
50 000 timer

Produktbeskrivelse

Lumen

Fargetemp

El.nr

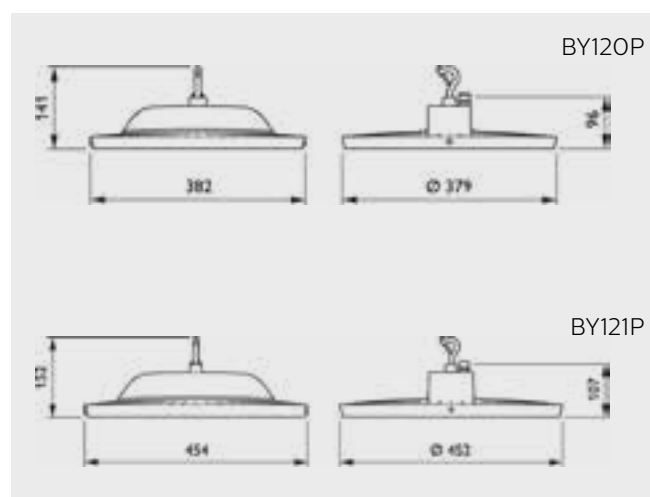
Erstatter metallhalogen 10 000 timer	CoreLine High-bay 50 000 timer	Produktbeskrivelse	Lumen	Fargetemp	El.nr
400 W damp Lampe	155 W	BY121P G3 LED205S/840 PSD WB GR	20500 lm	4000 K	3354024
400 W damp Lampe	155 W	BY121P G3 LED205S/840 PSU WB GR	20500 lm	4000 K	3354022
250 W damp Lampe	85 W	BY120P G3 LED105S/840 PSD WB GR	10500 lm	4000 K	3354023
250 W damp Lampe	85 W	BY120P G3 LED105S/840 PSU WB GR	10500 lm	4000 K	3354021
		BY121Z G3 MB Monteringsbrakett	Tilbehør		3354028
		BY120Z G3 MB Monteringsbrakett	Tilbehør		3354025

## Spesifikasjoner

- CRI: 80
- Effektivitet: 132 lm/W
- Optikk: Polykarbonat
- IP/IK-klasse: IP65, IK08
- Spredningsvinkel: 2 x 50°

## Fordeler

- Monteringsbøyle kan leveres som tilbehør
- Påmontert kabel med wieland-plugg 3-pol og medfølgende hunplugg
- Medfølgende opphengskrok
- Kan leveres med DALI (PSD)



# CoreLine Tempo liten



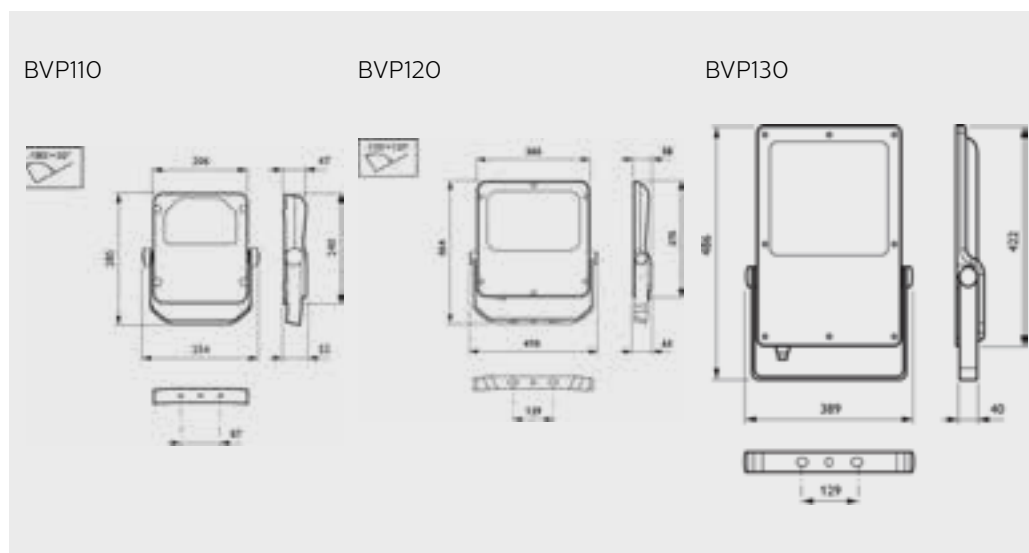
Opptil  
**57%**  
energi-  
besparelser



**Tempo liten: 70 W HID-erstatte**

Erstatte metallhalogen 20 000 timer	CoreLine Tempo 50 000 timer	Produktbeskrivelse	Lumen	Fargetemp	EL.nr
70W Damplampe	38 W	BVP110 LED42/NW S	4200 lm	4000 K	3510232
70W Damplampe	38 W	BVP110 LED42/NW A	4200 lm	4000 K	3510231

## CoreLine Tempo-serien



### Spesifikasjoner

- CRI: 80
- Effektivitet: 100 lm/W
- Optikk: Glass
- Optikktype: Symmetrisk (S), asymmetrisk (A)
- IP/IK-klasse: IP65, IK08

### Fordeler

- Pålitelig kvalitet: Formstøpt aluminiumsinnfatning garanterer robusthet, vibrasjonssikker, vindbeskyttelse
- monteres enkelt med en U-formet universell monteringsbrakett og en ekstern 3-pols IP65-hurtigkontakt



# CoreLine Tempo stor



**Tempo stor opptil 93 W:**  
150 W og 250 W HID-erstatte

Erstatter metallhalogen 20 000 timer	CoreLine Tempo 50 000 timer	Produktbeskrivelse	Lumen	Fargetemp	EL.nr	Nytt el.nr fra mai/juni
250W Damplampe	93 W	BVP130 LED120/NW S	12000 lm	4000 K	3510295	
150W Damplampe	80 W	BVP120 LED80/NW S	8000 lm	4000 K	3510252	3510296
250W Damplampe	93 W	BVP130 LED120/NW A	12000 lm	4000 K	3510297	
150W Damplampe	60 W	BVP130 LED80/NW A	8000 lm	4000 K	3510298	



**Tempo stor opptil 217 W:**  
Opp til 400 W HPI-T-erstatte

Erstatter metallhalogen 20 000 timer	CoreLine Tempo 50 000 timer	Produktbeskrivelse	Lumen	Fargetemp	EL.nr	
400W Damplampe	217 W	BVP130 LED260/740 S	26816 lm	4000 K	3510234	
250-400W Damplampe	162 W	BVP130 LED210/740 S	21613 lm	4000 K	3510237	
250W Damplampe	120 W	BVP130 LED160/740 S	16545 lm	4000 K	3510233	
400W Damplampe	217 W	BVP130 LED260/740 A	26816 lm	4000 K	3510235	
250-400W Damplampe	162 W	BVP130 LED210/740 A	21613 lm	4000 K	3510238	
250W Damplampe	120 W	BVP130 LED160/740 A	16545 lm	4000 K	3510236	

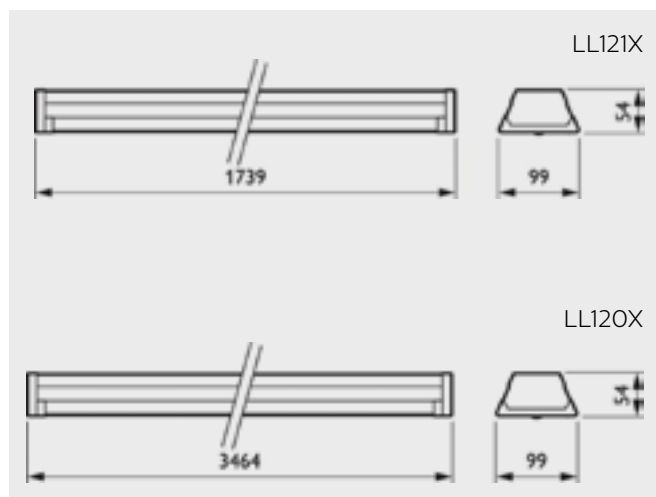
# CoreLine Trunking



Installasjonsfilm



Erstatter T8/T5 15 000 timer	CoreLine Trunking 70 000 timer	Produktbeskrivelse	Lumen	Fargetemp	El.nr	Nytt el.nr fra mai/juni
2x58 W/2x49 W	62 W	LL121X LED80S/840 PSU WB TW3 SMB WH KIT	8000 lm	4000 K	3354008	
2x58 W/2x49 W	62 W	LL121X LED80S/840 PSU NB TW3 SMB WH KIT	8000 lm	4000 K	3354007	3375228
2x58 W/2x49 W	62 W	LL121X LED80S/840 PSU WB SMB WH KIT	8000 lm	4000 K	3353408	3375229
2x58 W/2x49 W	62 W	LL121X LED80S/840 PSU NB SMB WH KIT	8000 lm	4000 K	3353410	3375230
2x58 W/2x49 W	124 W	LL120X LED160S/840 PSD WB 7 WH	16000 lm	4000 K	3300953	3375231
2x58 W/2x49 W	62 W	LL121X LED80S/840 PSD WB 7 WH	8000 lm	4000 K	3300952	3375232
2x58 W/2x49 W	62 W	LL121X LED76S/830 PSU WB 5 WH	7600 lm	3000 K	3309573	3375233
2x58 W/2x49 W	62 W	LL121X LED76S/830 PSU DA20 5 WH	7600 lm	3000 K	3309518	3375234
		LL120Z MB-SW 2xEP CU7 WH Startkit	Tilbehør		1407073	
		LL120Z MB-SW WH (2PCS) Braketter for vaier	Tilbehør		1407333	
		LL120Z SMB WH (5PCS) Braketter f.dir.montering	Tilbehør		1407334	
		LL120Z SW2-3000 Vaier	Tilbehør		1407335	



## Spesifikasjoner

- CRI: 80
- Effektivitet: opp til 129 lm/W
- Optikk: Polykarbonat
- Optikktype: Smalstrålende (NB), bredstrålende (WB)
- IP/IK-klasse: IP20, IK02
- Spredningsvinkel: 20° x 68° (NB), 88° x 94° (WB)
- Leveres med 3-faset gjennomkobling (TW3)

## Fordeler

- For komplett armatur, velg KIT-versjonene:  
El.nr. 3353408 bredstålet,  
El.nr. 3353410 smalstrålet
- Mulig med rekkemontasje, eksempel:  
8x3300952 + 1x1407073 + 6x1407334





KRONBORG  
OF SWEDEN

# Lysstyring

Oppnå ytterligere besparelser i tillegg til bedre komfort og sikkerhet. Belysningen skal bare være på når det er påkrevd. Legg til lysstyring til LED-armaturer slik at du får en smart belysningsløsning.

## Tilstededeteksjon LRM 1000

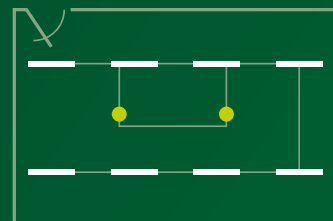


### Fordeler

- **Energibesparelser på opptil 30%**
- Utenpåliggende bevegelse og dagslyssensor for vegg og tak
- Lengre levetid for installasjonen – belysningen slås av når det ikke er behov for den
- Registrerer selv de minste bevegelser

LRM1000/00 OS mov det	1407325
-----------------------	---------

### Eksempel fra klasserom



## Tilstededeteksjon LRM 1080

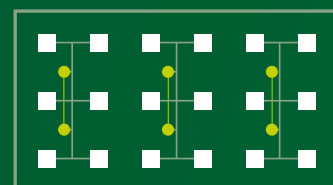


### Fordeler

- **Energibesparelser på opptil 30%**
- Innfelt bevegelse og dagslyssensor for takmontasje med mulighet for sammenkobling av flere sensorer Liten og diskret sensor – registrerer selv de minste bevegelser
- Lengre levetid for installasjonen – belysningen slås av når det ikke er behov for den

Styring LRM1080/00 SENSR MOV	3378096
------------------------------	---------

### Eksempel med kontorlandskap





## Bevegelsessensor LRM 1040

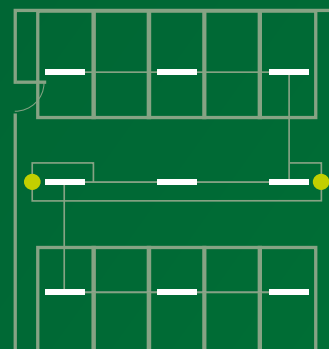


### Fordeler

- **Energibesparelser på opptil 70%**
- Utenpåliggende bevegelse og dagslyssensor for takmontasje
- Dagslysoverstyringssensor hindrer at lyset slås på når det er tilstrekkelig dagslys
- Opptil 20 års levetid
- Lengre levetid for installasjonen – belysningen slås av når det ikke er behov for den
- IP54

Styring LRM1040/01 OS Mov 1407330

### Eksempel fra lite parkeringsanlegg



## Bevegelsessensor LRM 1032

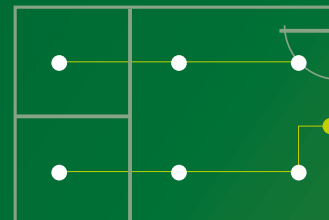


### Fordeler

- **Energibesparelser på opptil 50%**
- Bevegelsesdeteksjonsenheten erstatter vanlig lysbryter
- Ettermontering mulig (bruk LRM1033)
- Lengre levetid for installasjonen – belysningen slås av når det ikke er behov for den

LRM1032/00 OS Mov Det Switch 3w WR DIN 1407408

### Eksempel fra toalett



— Armatur ● Sensor — Nett til armatur



Berøringspunktene for montering er fremhevet med grønne farger som er felles for hele CoreLine-serien.



Produktetiketten er gjenkjennelig med et QR-merke.



Prosjekt  
**Eurospar**

Sted  
**Tromsø i Norge**

Philips-belysningsløsning  
**CoreLine Waterproof**  
**CoreLine Recessed**



Prosjektleder  
**Alexander Kristiansen**  
Eltro Installasjon

Eltro Installasjon har installert et supermarked i Tromsø med LED-belysning. Prosjektleder **Alexander Kristiansen** forteller: “det var svært viktig å få nok lys. For Eurospar var det viktigste å få god kvalitet.”

Opptil

**50%**

lavere energiforbruk  
enn tradisjonell  
belysning

# “

# Armaturene veier lite.

# Det utgjør en stor forskjell for installatørene.”

#### **Hva slags prosjekt var dette?**

SPAR er verdens største supermarkedkjede med mer enn 12.500 butikker i 35 land. I Norge har de 265 butikker, fordelt over hele landet. De største butikkene i SPAR-kjeden i Norge heter EUROSPAR og består av 31 supermarkeder på landsbasis. I EUROSPAR satser de sterkt på å gi kundene et godt utvalg i ferskvarer, ferdigmat og et bredt og dypt varesortiment.

«Eierne av denne Eurospar-butikken var veldig bevisste på hvor viktig rett belysning er. For dem handlet det ikke bare om pris, det viktigste var å få god kvalitet. Belysningen både utenfor og inne i butikken, var noe de tok på alvor.»

#### **Hva gjorde Eltro Installasjon for å hjelpe dem?**

«Eurospar hadde klare og strenge krav: De ville heve belysningsnivået i butikken til 1000 lux, og de ville ha god farge og kvalitet på lyset. Vi hadde bare 14 dager på oss til å installere ny belysning i butikken. Vi planla alt i minste detalj med kunden, og installasjonsprosessen gikk knirkefritt for seg.»

#### **Var LED førstevalget?**

«Nei, vi diskuterte alle alternativer, og de ble tilslutt overbevist om fordelene ved å skifte til LED. Kostnadsbesparelsene og den lange levetiden var avgjørende.»

#### **Hvorfor valgte dere Philips CoreLine?**

«Vi hadde allerede brukt CoreLine produktene i andre prosjekter, og vi var godt fornøyd med både pris og lyskvalitet. En annen viktig faktor er at armaturene veier lite. Det utgjør en stor forskjell for installatørene, ettersom alt installeres og monteres over hodet.»

#### **Hvilke CoreLine-produkter brukte dere, og hva likte dere med dem?**

«Vi brukte CoreLine Waterproof på lagerområdene, og på kjøle- og fryserommet. CoreLine Recessed ble brukt på kontorene, pauserommet og i garderobene.»

#### **Hva var tilbakemeldingen fra kunden?**

«Vi er fortsatt i prosessen med å ferdigstille prosjektet, men Eurospar er allerede godt fornøyd med resultatet. Fargen på lyset i dagligvarehandelen er svært behagelig, og atmosfæren i butikken er merkbart bedre. Selvfølgelig ser de også frem til gode energibesparelser i fremtiden!»

# Beregning av total eierkostnad i fem trinn

1



Start den nettbaserte TCO-kalkulatoren. Gå til: [www.philips.no/coreline](http://www.philips.no/coreline)

2



Finn ut hvilket tradisjonelt produkt kunden bruker per dags dato

3



Fastslå hovedsakelige bruksdata

4



Legg inn gjennomsnittlig pris

5



Det nettbaserte verktøyet beregner automatisk besparelsene

Mange kunder gjør utskiftninger av eksisterende løsning som følge av de store energibesparelsene ved skifte til LED. Men ikke nok med det: LED-lamper har mye lengre levetid og lavere vedlikeholdskostnader enn tradisjonelle luspærer. Alle disse faktorene avgjør de totale eierkostnadene (TCO). Dette er et svært nyttig salgsargument som viser langtidsbesparelsene som kan oppnås med LED. Du kan bruke disse fem enkle trinnene til å vise kundene dine hvilke besparelser de kan oppnå.





# For mer informasjon om våre LED-lyskilder besøk våre hjemmesider:



[www.philips.no/coreline](http://www.philips.no/coreline)



[www.philips.no/ledlyskilder](http://www.philips.no/ledlyskilder)



[www.philips.no/lysrør](http://www.philips.no/lysrør)





## Brukseksempler

Den beste måten å oppdage de nye belysningsløsningene på, er å se hvordan produktene har blitt brukt før. Se brukseksemplene våre og bli inspirert!



Du finner mer informasjon på nettstedet vårt ved å skanne denne QR-koden.



## Utstilling

Ta en interaktiv 360-graders omvisning for å se hvordan CoreLine fungerer i praksis. Se hele omvisningen med alle rommene, eller velg produktet eller bruksmåten du vil se.



## Installasjonsfilmer

Våre spesialutviklede installasjonsvideoer gjør det enkelt å ta i bruk CoreLine-produktene. Få en trinnvis veiledning for alle produktene i serien.



## CoreLine-App

CoreLine-serien utvides med stadig flere LED-løsninger av høy kvalitet. Nå kan du finne alle bestillingskodene i den nye, praktiske CoreLine-appen!

# CoreLine

## – er bare begynnelsen



Philips CoreLine-serien består av LED-armaturer, lysstyring og sensorer av høy kvalitet som enkelt kan kombineres.

Men Philips tilbyr mye mer. På nettstedet vårt finner du et stort utvalg gratis belsningsverktøy som kan hjelpe deg å få mest mulig ut av produktene våre. Disse tjenestene, som omfatter alt fra detaljerte kundehistorier til nyttige installasjonsvideoer, komplementerer CoreLine-produktene på en perfekt måte og bidrar til å øke effektiviteten.

[www.philips.no/coreline](http://www.philips.no/coreline)

