



MASTER LEDspot MV

MASTER LEDspotMV D 5.5-50W GU10 827 40D

Las lámparas MASTER LEDspot GU10 proporcionan una luz acentuada y suave, de tipo halógeno, ideal para una iluminación puntual (focos, pasillos, rellanos de ascensor, expositores, vitrinas). Especialmente indicado para áreas públicas como vestíbulos, pasillos y huecos de escalera, donde la luz siempre está encendida. Las lámparas MASTER LEDspot GU10 suponen un gran ahorro energético y minimizan el coste de mantenimiento sin afectar al brillo. Permiten recuperar su inversión en tan solo un año. Estas lámparas son compatibles con la mayoría de las luminarias existentes gracias a su portalámparas GU10 y están diseñadas para la sustitución directa de las lámparas halógenas de 35 y 50W.

Datos del producto

• Características Generales

Base/Casquillo	GU10
Forma de la lámpara	PAR16 [PAR 2inch]
Vida útil nominal (h)	40000 hr
Vida útil nominal (años)	25 an
Nominal Lifetime hours	40000 hr

• Características de la Fuente de Luz

Código de color	827
Denominación de color (texto)	Warm White
Apertura del haz	40 D
Temp. de color correlacionada	2700 K
Flujo luminoso	370 Lm
Intensidad luminosa	800 cd
Índice reproducción cromática	80
Eficacia luminosa de lámpara	67.27 Lm/W
Temperatura de color	2700 K [CCT 2700K]
Flujo luminoso nominal	370 Lm
LLMF – final vida útil nominal	50 %
Colour consistency	6 steps
Rated Beam Angle	40 D
Luminous flux in 90° cone	350 Lm

• Características Eléctricas

Potencia	5.5 W
----------	-------

Potencia, técnica	5.5 W
Tensión	220-240 V
Frecuencia de red	50-60 Hz
Factor de potencia	0.6 -
Corriente de lámpara mA	36 mA
Regulable	Yes
Potencia equivalente	50 W
Potencia nominal	5.5 W
Tiempo de arranque 60% Light Outp	0.1 (max) s
Warm-up Time to instant full light	instant full light
Suitable for accent lighting	Yes

• Características Temperatura

T-carcasa máxima	85 C
------------------	------

• Características Medioambientales

Etiqueta Eficiencia energética	A+
--------------------------------	----

• Condiciones de Medición

Ciclo de conmutación	50000x
----------------------	--------

• Dimensiones

Longitud total C	55 mm
Diámetro D	50 mm

• Datos Producto

Código de pedido	697169 00
------------------	-----------



PHILIPS

MASTER LEDspot MV

Código de producto 871829169716900
 Nombre de Producto MASTER LEDspotMV D 5.5-50W GU10 827 40D
 Nombre de pedido del producto MAS LEDspotMV D 5.5-50W GU10 827 40D
 Piezas por caja 1
 Configuración de embalaje 10
 Cajas por caja exterior 10

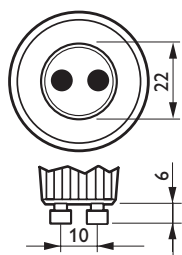
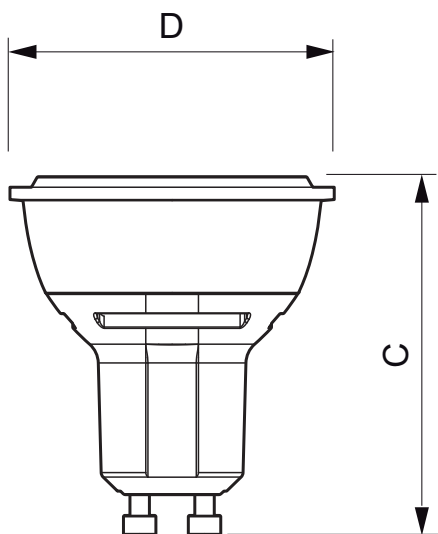
Código de barras del producto 8718291697169
 Código de barras de la caja exterior 8718291697176
 Código logístico - 12NC 929000256702
 Peso neto por pieza 0.038 kg

Advertencias y seguridad

- Operating temperature range is between -20° C and 45° C ambient

- Only to apply in dry or damp locations and most of open fixtures with lamp-holders that offer sufficient space (10 mm free air space)
- Not intended for use with emergency light fixtures or exit lights

Plano de dimensiones

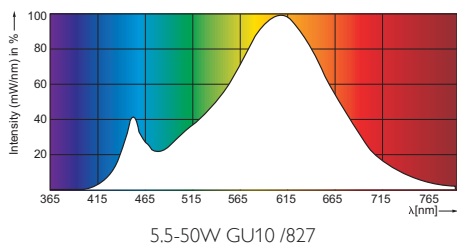


GU10

MASTER LEDspotMV D 5.5-50W GU10 827 40D

Product	C (Norm)	C1 (Max)	D (Norm)	D1 (Norm)
LED D 5.5-50W GU10 827 40D	55	-	50	-

Datos fotométricos





© 2014 Koninklijke Philips N.V. (Royal Philips)
Todos los derechos reservados.

Las especificaciones están sujetas a cambios sin previo aviso. Las marcas registradas son propiedad de Koninklijke Philips N.V. (Royal Philips) o de sus respectivos propietarios.

www.philips.com/lighting

2014, Febrero 18
Datos sujetos a cambios