



# Luminaria SmartLED Office

## Descripción

La serie SmartLED Office consta de luminarias LED estilizadas con alto flujo lumínico, recomendadas para aplicaciones en interiores. Permite el reemplazo directo de luminarias fluorescentes 4x18W. Posee un avanzado diseño en las ópticas que asegura la máxima salida de luz y una óptima distribución de la misma en el espacio. Tiene un diseño de perfil delgado y opciones de instalación variadas: Empotrada, adosada y suspendida. Es un producto ideal para techos de baja altura.

## Beneficios

Eficiencia energética.  
Fácil instalación.  
Iluminación confortable con deslumbramiento mínimo.  
Mantenimiento mínimo.  
Versiones: Para empotrar o adosar.

## Aplicaciones

Iluminación general, Oficinas, salas de reunión, etc.



SM100C W60L60 (Versión empotrada)



SM100C W30L120 (Versión empotrada)



RC100C W60L60 (Versión adosada)



RC100C W30L120 (Versión adosada)



Philips Peruana S.A.  
Edif. Torre Parquemar - Av. Larco 1301 Piso 4 Lima 18 - Miraflores  
[www.philips.com](http://www.philips.com)  
Teléfono: 610-6200

# PHILIPS

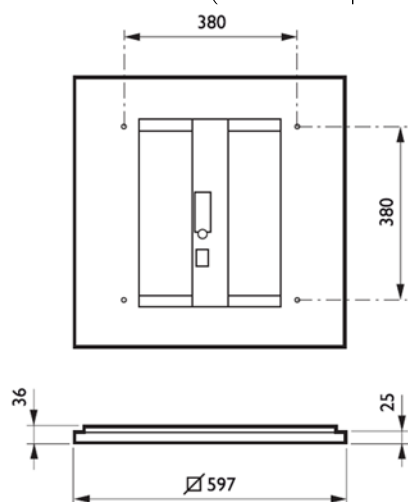
# Luminaria SmartLED Office

## Especificaciones

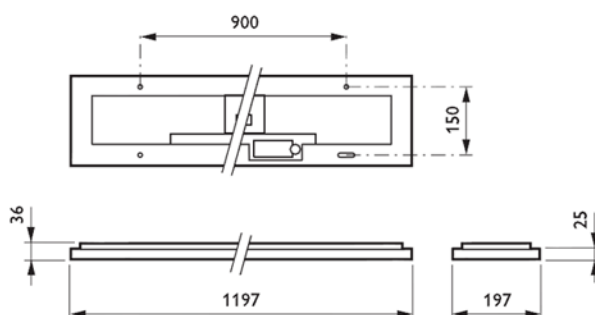
Flujo luminoso	RC100C (versión empotrada): 3700lm, SM100C (Versión adosada): 3700lm	Vida útil	50,000 horas
Consumo	42w	Materiales	Carcasa en plancha metálica, difusor en policarbonato
Temperatura de color	4000K	Montaje	Empotrado, adosado o suspendido
Driver	Integrado, PSU (On/Off), 220 – 240V 50 – 60Hz	Conexión	Conector Push in
Índice de reproducción de color	>80		

## Dimensiones (Todas las medidas están en mm.)

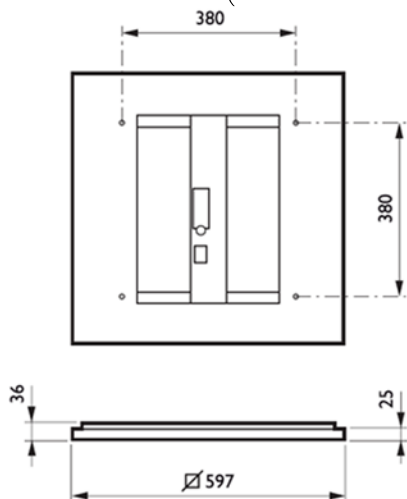
SM100C W60L60 (Versión empotrada)



SM100C W30LI 20 (Versión empotrada)



RC100C W60L60 (Versión adosada)



RC100C W30LI 20 (Versión adosada)

