



PHILIPS

Lighting

Cennik źródeł światła, osprzętu i opraw

Pazdziernik 2016

Oznaczenia stosowane w cenniku

01



MASTER LEDbulb



MASTER LEDbulb – niepowtarzalny wygląd i wydajność

LEDowe źródła światła, zamiast tradycyjnych żarówek, zamieniają 40 W, 60 W, 75 W i 100 W w 6 W, 9 W, 11 W i 15 W.

Zalety

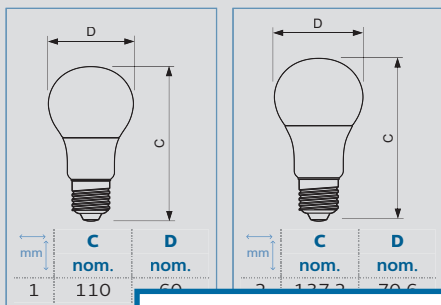
- Ciepłota światła białego
- Możliwość regulacji strumienia światła
- Bardzo wysoka trwałość
- Tradycyjny kształt
- Do 80% oszczędność energii przy tym samym poziomie oświetlenia

Cechy

- Wysoka trwałość

- Regulacja strumienia światła
- Bezpośredni zamiennik źródeł żarowych z trzonkiem E27

Klinij tutaj lub zeskanuj kod QR, aby zobaczyć pełną dokumentację o produkcie na naszej stronie internetowej www.philips.pl



Możliwość regulacji strumienia

Minimalna ilość do zamówienia / Ilość sztuk w opakowaniu

MASTER LEDbulb
Moc \approx b
zamiennik

[W]				Strumień świetlny (znamionowy) [lm]	Skuteczność świetlna (znamionowa) [lm/W]	Znamionowa trwałość [h]		Cykl załączania	mm	Kod EAN1
6 \approx 40	E27	A60	2 200-2 700	470	78	25 000	tak	50000X	1	8718696481288
11 \approx 75	E27	A67	2 200-2 700	1 055	96	25 000	tak	50000X	2	8718696555514
15 \approx 100	E27	A67	2 200-2 700	1 521	101	25 000	tak	50000X	2	8718696555552

Opis produktu			KGO netto [PLN]	Cena netto bez KGO [PLN]	Grupa rabatowa	Kod EAN1
MAS LEDbulb DT 6-40W E27 A60 CL	A+	10	0,13	15,70	L1	8718696481288
MAS LEDbulb DT 11-75W A67 E27 827 FR	A+	6	0,13	41,10	L1	8718696555514
MAS LEDbulb DT 15-100W A67 E27 827 FR	A+	6	0,13	47,90	L1	8718696555552

N = nowość

Grupy rabatowe:














Źródła i osprzęt

- L1 - Philips Professional LED
- L2 - Philips Professional non-LED
- L3 - Philips Lighting Electronics
- L4 - Philips Standard
- L5 - PILA Standard
- L6 - Standard LED




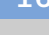
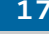








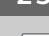
Oprawy oświetleniowe

- P1 - podstawowe portfolio
- P2 - standardowe portfolio
- P3 - projektowe portfolio

Omówienie rozdziału – Profesjonalne źródła światła

		i - 1
Wprowadzenie	Strona 8	
		01
Oświetlenie LED	Strona 21	
		02
Światłówki liniowe i zapłonniki	Strona 66	
		03
Zintegrowane światłówki kompaktowe	Strona 112	
		04
Niezintegrowane światłówki kompaktowe	Strona 134	
		05
Kompaktowe lampy wyładowcze – cHID	Strona 157	
		06
Lampy wyładowcze – HID	Strona 187	
		07
Lampy halogenowe	Strona 214	
		08
Lampy specjalistyczne	Strona 238	
		09
Lampy żarowe	Strona 242	
		10
Osprzęt oświetleniowy	Strona 254	
		11
Systemy sterowania	Strona 305	
		12
Produkty konsumenckie	Strona 311	

Omówienie rozdziału – Oprawy oświetleniowe

		13
Oprawa do wbudowania – sufit podwieszany	Strona 322	
		14
Montaż natynkowy	Strona 325	
		15
Naścienne	Strona 332	
		16
Oprawy typu downlight.	Strona 334	
		17
StoreFlux	Strona 344	
		18
Oprawy przemysłowe typu High-bay	Strona 348	
		19
Liniowe systemy oświetlenia	Strona 350	
		20
Oprawa typu belka	Strona 352	
		21
Oprawy szczelne i do pomieszczeń sterylnych	Strona 358	
		22
Oświetlenie drogowe i uliczne	Strona 363	
		23
Oświetlenie iluminacyjne obiektów architektonicznych	Strona 376	
		24
Oświetlenie obiektów sportowych i terenów zewnętrznych	Strona 382	
		25
Załącznik	Strona 391	
		26
Indeks	Strona 399	

Oznaczenia stosowane w cenniku	1
--------------------------------------	---

Wprowadzenie



Co nowego w oświetleniu profesjonalnym?	8
Dlaczego warto wybrać żarówki LEDlampy firmy Philips?	10
Najnowsze przepisy UE dotyczące produktów oświetleniowych	12
Odpowiedzialność społeczna firmy	14
Wiedza daje możliwości!	16
Temperatura barwowa & Oddawanie barw	17
Jednostki oświetlenia	19

Profesjonalne źródła światła

Oświetlenie LED



Nowatorstwo wisi w powietrzu!	22
Co sprawdzić przed wymianą źródeł światła	23
Wysokowydajne przyciemnianie	24
MASTER a CorePro	25
MASTER LEDlamps / LED Retrofit	
MASTER LEDlamps DimTone	27
W stylu nie ma nic do ukrycia	28
MASTER LEDbulb	29
MASTER LEDcandle	30
MASTER LEDluster	31
Jakość, wartość i czas eksploatacji	32
MASTER LEDspot 12V	33
MASTER LEDspot LV AR111	35
MASTER LEDspot 230V	36
MASTER LEDspot PAR	38
Classic LED Lamps	39
Classic LEDspotLV	41
Classic LEDspotMV	42
CorePro LEDbulb	43
CorePro LEDcandle	45
CorePro LEDspot MV	46
CorePro LEDluster	47
CorePro LEDspot LV	48
CorePro LEDcapsule LV	49
CorePro LEDcapsule MV	50
CorePro R7S 118mm	51
LED Tubes	
MASTER LEDtube InstantFit HF	52
Natychmiastowa efektywność, natychmiastowe zrównoważenie	54
MASTER LEDtube EM/Mains	55
CorePro LEDtube EM/Mains	57
CorePro LED PLC	58
Widmowy rozkład promieniowania	60

Światłówki liniowe i zapłoniki



Światłówki TL5	
MASTER TL5 High Efficiency Xtra Eco	68
MASTER TL5 HE Eco	69
MASTER TL5 HE	70
MASTER TL5 High Output EcoPlus	72
MASTER TL5 HO Eco	73
MASTER TL5 HO	74
MASTER TL5 HO Xtra	76
MASTER TL5 HO TOP	77
MASTER TL5 HE Secura	78
MASTER TL5 HO Secura	79
MASTER TL5 HO 90 De Luxe	80
MASTER TL5 Circular	81

Światłówki TL-D

MASTER TL-D Eco	82
MASTER TL-D Super 80	83
MASTER TL-D Secura	85
MASTER TL-D Reflex	86
MASTER TL-D Xtra	87
MASTER TL-D Xtra Polar	88
MASTER TL-D Xtra Secura	89
MASTER TL-D Xtreme	90
MASTER TL-D Xtreme Polar	91
MASTER TL-D Xtreme Secura	92
MASTER TL-D 90 De Luxe	93
MASTER TL-D 90 Graphica	94
MASTER TL-D Food	95
MASTER TL-D Food Secura	96
TL-D Blacklight Blue	97
TL-D Colored	98

Światłówki TL

MASTER TL-E Circular Super 80	99
TL-M RS Standard	100
TL-X XL	101

Światłówki miniaturowe TL

MASTER TL Mini Super 80	102
TL Mini Standard	103
TL Mini Blacklight Blue	104

Zapłoniki do światłówek

Zapłoniki Ecoclick	105
Zapłoniki Polar	106
Zapłoniki Elektroniczne	107
Zapłoniki Green	108
Zapłoniki do lamp solaryjnych	109

Widmowy rozkład promieniowania	110
--------------------------------------	-----

Zintegrowane światłówki kompaktowe



Energooszczędne - rurkowe

MASTER PL-Electronic	113
MASTER Stairway	114
GENIE	115
Economy stick	117

Energooszczędne - kształt żarówki

MASTER PL-Electronic Polar	119
Exterieur	120
Softone świeczka	121
Softone globe	122

Energooszczędne - reflektory

Downlighter ESaver	123
--------------------------	-----

Energooszczędne - inne kształty

Circular	124
----------------	-----

Świetlówki energooszczędne – spirale

Tornado T2 Automatic	125
Tornado	126
Economy Twister	127
Tornado High Lumen	129
Tornado T2 mini	130
Tornado T2	131

04**Niezintegrowane świetlówki kompaktowe****Świetlówki PL-R**

MASTER PL-R Eco 4 pinowe	135
--------------------------------	-----

Świetlówki PL-S

MASTER PL-S 2 pinowe	136
MASTER PL-S 4 pinowe	137
PL-S Blacklight Blue	138

Świetlówki PL-C

MASTER PL-C Xtra 2 pinowe	139
MASTER PL-C Xtra 4 pinowe	140
MASTER PL-C 2 pinowe	141
MASTER PL-C 4 pinowe	143

Świetlówki PL-T

MASTER PL-T 2 pinowe	144
MASTER PL-T 4 pinowe	145
MASTER PL-T TOP 4 pinowe	147
MASTER PL-T Xtra 4 pinowe	148

Świetlówki PL-L

MASTER PL-L 4 pinowe	149
MASTER PL-L Polar 4 pinowe	151
MASTER PL-L Xtra 4 pinowe	152

Świetlówki PL-Q

PL-Q 2 pinowe	153
PL-Q 4 pinowe	154

Widmowy rozkład promieniowania	155
--------------------------------------	-----

05**Kompaktowe lampy wyładowcze – cHID****Metalohalogenkowe typu CDM**

MASTERColour CDM-T Evolution	158
MASTERColour CDM-T Elite	159
MASTERColour CDM-T	161
MASTERColour CDM-T Fresh	163
MASTERColour CDM-T Warm	164
MASTERColour CDM-TC Evolution	165
MASTERColour CDM-TC Elite	166
MASTERColour CDM-TC	167
MASTERColour CDM-TC Fresh	168
MASTERColour CDM-TC Warm	169
MASTERColour CDM-Tm Evolution Mini	170
MASTERColour CDM-Tm Mini GU6.5	171
MASTERColour CDM-Tm Elite Mini	172
MASTERColour CDM-Tm Mini PGJ5	173
MASTERColour CDM-TP	174
MASTERColour CDM-TD	175
MASTERColour CDM-Rm Elite Mini	176
MASTERColour CDM-Rm Mini	177
MASTERColour CDM-R Elite	178
MASTERColour CDM-R111 Elite	179
MASTERColour CDM-R111	180

Sodowe typu SDW

MASTER SDW-TG Mini	181
MASTER SDW-T	182

Metalohalogenkowe typu MHN-TD

MHN-TD	183
--------------	-----

Widmowy rozkład promieniowania	184
--------------------------------------	-----

06**Lampy wyładowcze – HID****Wycofywanie – główne etapy wycofywania lamp HID firmy**

Philips	188
---------------	-----

Metalohalogenkowe typu CDO/CPO/CDM

MASTER CosmoWhite CPO-TW & CPO-TW Xtra	189
MASTERColour CDM-T Elite MW	190
MASTER CityWhite CDO-TT	191
MASTER CityWhite CDO-ET	192
MASTERColour CDM-TT	193

Metalohalogenkowe typu MH/HPI

MASTER MHN-SA	194
MASTER MHN-LA	195
MASTER MHN-SE	196
MASTER MHN-FC	197
MASTER MHN-SB	198
MASTER HPI-T Plus	199
MASTER HPI Plus	200
HPI-T	201

Wysokoprężne sodowe typu SON

MASTER SON-T APIA Plus Xtra	202
MASTER SON APIA Plus Xtra	203
MASTER SON-T APIA Plus Hg Free	204
MASTER SON-T PIA Plus	205
MASTER SON PIA Plus	206
SON-T	207
SON	208

Niskoprężne sodowe typu SOX

MASTER SOX-E	209
SOX	210

Widmowy rozkład promieniowania	211
--------------------------------------	-----

07**Lampy halogenowe****Halogeny NN z reflektorem**

MASTERLine ES	215
MASTERLine 111	216
Brilliantline Dichroic	217
Brilliantline Alu	218
Essential LV MR16	219

Halogeny NN bez reflektora

Capsuline	220
-----------------	-----

Halogeny WN z reflektorem

Halogen Classic reflektor	221
HalogenA PAR16	222
HalogenA PAR20	223
HalogenA PAR30S	224

Halogeny WN bez reflektora


Halogen Classic	225
Halogen Classic kulka	226
Halogen Classic świeczka	227
Halogen Classic świeczka ozdobna	228
Halogen Classic płomień	229
Halogen Classic G95	230
Halogen Classic T25L	231
Halogen Clickline	232
HalogenA IDE	233
Plusline ES Compact	234
Plusline ES Small	235
Plusline wersja długa	236

08**Lampy specjalistyczne****Promienniki podczerwieni**


InfraRed – przemysłowe	239
InfraRed – zdrowotne	240

		09		
				
Lampy żarowe				
Tubularne				
Tubularna żarówka dekoracyjna	243			
Inne żarówki GLS				
Żarówka Party	244			
Żarówka Nightlight	245			
Żarówki do specjalnych zastosowań				
Żarówka do kuchenek	246			
Żarówka do kuchenek	247			
Żarówka do lodówek	248			
Żarówka do maszyn do szycia	249			
Żarówki reflektorowe				
PAR38	250			
PAR38 kolorowy	251			
PAR56	252			
		10		
				
Osprzęt oświetleniowy				
Do lamp wyładowczych				
AspiraVision Compact for CDM	256			
PrimaVision Compact for CDM	257			
PrimaVision Mini for CDM	258			
PrimaVision Twin for CDM	259			
PrimaVision Power for CDM	260			
PrimaVision for SDW-TG	261			
HID-EXC SOX	262			
HID-PrimaVision CDM	263			
HID-PrimaVision CDM	264			
PrimaVision BasePerform	265			
HID-CSLS Control SDW	266			
HID-Basic BSN/BMH MK4 semi-parallel	267			
SON/CDO/CDM/MH/HPI	268			
HID-Basic BSN/BMH semi-parallel SON/CDO/CDM/MH/HPI	269			
HID-Basic BSN/BMH series multi-wattage SON/CDO/CDM/MH/HPI	270			
HID-HeavyDuty BSN semi-parallel SON/CDO/MH/HPI	271			
HID-Basic BHL MK4 HPL/HPI	272			
HID-Basic BHL HPL/HPI	273			
HID-HeavyDuty BHL HPL/HPI	274			
HID-HighPower SON/MH/HPL/HPI	275			
HID-Constant wattage BSX (SOX)	276			
Zapłoniki do lamp wyładowczych	276			
Zapłoniki do lamp wyładowczych MK4	278			
		11		
				
Systemy sterowania				
Czujniki				
OccuSwitch	306			
OccuSwitch DALI	307			
OccuSwitch Wireless	308			
Akcesoria				
Akcesoria do wnętrza	309			
Kontrolery SSL				
Vaya Touch Controller	310			
		12		
				
Produkty konsumenckie				

Oprawy oświetleniowe do wewnątrz


	13
Oprawa do wbudowania – sufit podwieszany	
CoreLine Recessed	322
CoreLine Panel	323
TBS165	324

	14
Montaż natynkowy	
CoreLine Surface-mounted	325
EFix TCS260	327
TCS165	330
TCS022 (OKN)	331

	15
Naścienne	
CoreLine Wall-mounted	332

	16
Oprawy typu downlight.	
Latina	
Latina FBH024	334
Zestawy Zadora	
Zadora LED	335
Zadora, fixed	336
Zadora regulowana	337
CoreLine SlimDownlight	338
CoreLine Downlight	339
Europa 2	340
CoreLine Recessed Spot	342
RS010 Spot	343

Oświetlenie zewnętrzne

	22
Oświetlenie drogowe i uliczne	
Oprawy drogowe i uliczne	
TownGuide Core	363
Selenium	364
Iridium SGS252/452	365
Iridium SGS253/453	366
Iridium SGS254/454	367
Malaga SGS101	368
Malaga SGS102	369
Malaga 2 SGS103	370
ClearWay	371
BGS213	372
StreetSaver	373

Słupki oświetleniowe	
LED Bollard II	374
Vivara	375

	23
Oświetlenie iluminacyjne obiektów architektonicznych	
Oświetlenie projektorowe	
Vaya Flood HP	376
Vaya Flood LP Small	377
Vaya Flood MP Medium	378

Oświetlenie iluminacyjne liniowe	
Vaya Linear LP	379
Vaya Linear MP	380

	17
StoreFlux	
EcoStyle	344
Szynoprzewód 3-obwodowy RCS750	345
CoreLine Projector	347

	18
Oprawy przemysłowe typu High-bay	
Oprawa przemysłowa typu High-bay	
CoreLine Highbay	348
Cabana2 BY150P	349

	19
Liniowe systemy oświetlenia	
Liniowe systemy oświetlenia – podstawowe rozwiązania	
CoreLine Trunking	350

	20
Oprawa typu belka	
CoreLine Batten	352
Lineco TMS022	353
Pentura Mini LED	355
Pentura Mini	356
Pentura Mini CC	357

	21
Oprawy szczelne i do pomieszczeń sterylnych	
Oprawy szczelne	
CoreLine Waterproof	358
TCW060	359

Oprawy iluminacyjne do wbudowania i do montażu podwodnego	
LED Uplite BBP330	381


	24
Oświetlenie obiektów sportowych i terenów zewnętrznych	
Terenów zewnętrznych i rekreacyjnych obiektów sportowych	
OptiFlood Mini MVP504	382
OptiFlood MVP506	383
Tempo 1 RVP151	384
Tempo 2 RVP251	385
Tempo 3 RVP351	386
ClearFlood	387
ClearFlood Large	388
CoreLine Tempo	389
QVF LED	390

	25
Załącznik	
Trzonki	391
Portfolio szybkorozwiązujące	393
Podstawy techniki świetlnej	395
Pozycja świecenia	398

	26
Indeks	

Co nowego w oświetleniu profesjonalnym?



A person is sitting on a bench, holding a red flag on a pole. The person is wearing a white shirt and blue jeans. The background is a warm, orange-toned wall.

Nie sposób wyobrazić sobie **życia bez światła**. Korzystamy z niego od tysięcy lat na coraz bardziej wymyślne sposoby, aby podnieść jakość **naszego życia** i rozjaśnić **nasz świat**.

Nasze rozwiązania w podobny sposób rozjaśniają środowisko. Jest to istotne z dwóch powodów. Po pierwsze, w czasach rosnących cen energii elektrycznej i trudnej sytuacji gospodarczej Państwa klienci chcą zużywać możliwie jak **najmniej prądu**. Po drugie, chcą **ratować naszą planetę** przed skutkami zmian klimatycznych i kształtować świat w myśl idei zrównoważonego rozwoju. Dzięki naszym lampom oba cele są w ich zasięgu. W ostatnich 10-15 latach w technice oświetleniowej dokonana się **rewolucja**. **Żarówki LED** odgrywają coraz większe znaczenie w oświetlaniu domów i powoli zmieniają sposób myślenia o świetle. Jesteśmy pionierami **nowatorskich rozwiązań oświetleniowych** i motywujemy naszych specjalistów do wynajdywania **nowych inspirujących sposobów** oświetlania światła.

Stawiają czoło temu **wyzwaniu**, projektując rozwiązania łączące oszczędność energii i łatwość użycia z wyjątkową **jakością światła**. Są to zarówno ujmująco dyskretne, miniaturowe lampy, jak i lampy specjalnego zastosowania.

Wszystkie nasze lampy spełniają wymagania obowiązujących przepisów i zostały opracowane w celu jak największego ułatwienia wyboru **właściwego rozwiązania**. Życie samo w sobie jest wystarczająco skomplikowane, zadbaliśmy więc o to, aby **technika** go dodatkowo nie utrudniała.

A man and a woman are sitting on a purple sofa, engaged in a conversation. The man is on the left, wearing a light blue shirt, and the woman is on the right, wearing a light blue striped blouse. They are both looking towards each other. The background is a plain, light-colored wall.

Dlaczego warto
wybrać **żarówki**
LEDlamp
firmy Philips?

NAJLEPSZY produkt

Nasze żarówki LEDlamp to:

- Światło wysokiej jakości: niezmiennosc barwy światła... i brak przykrych niespodzianek podczas użytkowania
- Jednolita kierunkowa wiązka światła... i żadnego marnowania światła w miejscach niepożądanych
- Maksymalna zgodność z transformatorami: opracowaliśmy inteligentną technologię sterowników do niskonapięciowych (12 V) lamp LED, zapewniającą szeroką zgodność z istniejącymi transformatorami
- Wysokowydajne przyciemnianie: płynne, pozbawione migotania przyciemnianie żarówek MASTER LEDlamp. Zgodność ze wszystkimi najważniejszymi markami przyciemniaczy dostępnymi na rynku.

NAJLEPSZY partner

Ścisła współpraca z firmą Philips przed, podczas i po zakończeniu projektów:

„Naprawdę udało im się sprostać naszym potrzebom. Widać było, że im zależy i wykazali się dużym zaangażowaniem”.

Porady techniczne i sprawna obsługa klienta:

„Szybkie i kompetentne odpowiedzi na pytania”.

Ścisła współpraca z lokalnymi sprzedawcami detalicznymi okazała się kluczem do zapewnienia dostępności produktów na czas:

„Firma Philips jest elastyczna i oferuje różne możliwości dostawy”.

NAJLEPSZA oferta

- Szeroka oferta: mamy żarówkę do każdego gniazda, a nasza oferta obejmuje zarówno produkty podstawowe CorePro, jak i zaawansowane MASTER.
- Philips oferuje produkty dla wszystkich branż, segmentów i zastosowań – od parkingów po supermarkety, od biur po lobby hotelowe.

A world
leader
in LED
Lighting



Najnowsze przepisy UE dotyczące produktów oświetleniowych

Unia Europejska wydaje coraz więcej przepisów mających na celu ograniczenie zużycia energii elektrycznej i emisji gazów cieplarnianych. Firma Philips chce być liderem rynku oświetlenia pod względem zrównoważonego rozwoju i w pełni popiera unijną strategię. Oto najważniejsze zmiany w przepisach dotyczących oświetlenia.

Efektywność świetlna i opakowania

Unijna dyrektywa 2009/125/WE o produktach związanych z energią (ErP) narzuca obowiązek wycofania nieefektywnych źródeł światła zgodnie z rozporządzeniami komisji (WE) nr 244/2009 i komisji (UE) nr 1194/2012. Dyrektywa ta określa również minimalne wymagania efektywności dla energooszczędnych zamienników tych źródeł. Od września 2013 roku obowiązuje również nowa dyrektywa dotycząca etykietowania energetycznego, wprowadzająca dwie nowe klasy efektywności energetycznej: A+ i A++.

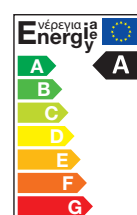
Najważniejsze zmiany po 1 września 2013 roku:

- Zaostrzono wymagania funkcjonalne dla bezkierunkowych źródeł światła, w których zastosowano technologię żarówek halogenowych lub świetlówek kompaktowych (etap 5 rozporządzenia Komisji (WE) nr 244/2009).
- Dla kierunkowych źródeł światła (reflektory) zaczęło obowiązywać rozporządzenie Komisji (UE) nr 1194/2012.

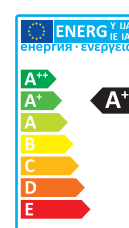
Oznacza to, że:

- Najbardziej nieefektywne energetycznie źródła światła będą zakazane. Od września 2013 r. zakaz będzie obejmował reflektory żarowe o mocy 75 W lub większej oraz mało efektywne punktowe reflektory halogenowe o napięciu 12 V i mocy 50 W. Od września 2014 r. zakazem zostaną objęte wszystkie pozostałe moce w tej kategorii.

- Niezbędne jest podawanie konsumentom szerszych informacji na opakowaniach detalicznych, na samej lampie i na dostępnej publicznie stronie danej marki. Wymaganą informacją jest np. jasność lampy wyrażona w lumenach dla kąta promieniowania poniżej 90°. Wyjątek stanowią lampy kierunkowe specjalnego zastosowania.
- Jeśli chodzi o lampy LED, dyrektywa Komisji (UE) nr 1194/2012 określa minimalne wymagania świetlne i funkcjonalne dla kierunkowych i bezkierunkowych źródeł światła.
- Wchodzi w życie rozporządzenie nr 874/2012, uzupełniające dyrektywę dotyczącą etykietowania energetycznego. W odpowiedzi na ciągłą ewolucję technologii LED wprowadza ono klasy A+ i A++. Zakres wymogu etykietowania zostaje rozszerzony na wszystkie lampy kierunkowe („reflektory”) i wszystkie żarówki halogenowe 12 V. Zgodnie z rozporządzeniem dotyczącym lamp bezkierunkowych takie określenia jak „żarówka energooszczędna” mogą być stosowane wyłącznie w odniesieniu do lamp kierunkowych o klasie energetycznej A lub wyższej. To ograniczenie dotyczy również opakowania i wszystkich publicznie dostępnych stron internetowych.



Stara etykieta



Nowa etykieta

A⁺
EEL

Katalog



Odpowie- dzialność społeczna firmy

Do ochrony środowiska naturalnego podchodzimy z pasją i stanowi ona nieodzowną część prowadzonej przez nas działalności. Aby ograniczyć ilość energii zużywanej przez nasze produkty oraz ich ślad węglowy, inwestujemy w technologie o najwyższej innowacyjności i wydajności energetycznej.

Najlepiej świadczy o tym fakt, że znaleźliśmy się wśród 50 najbardziej przyjaznych ekologicznie marek świata według Interbrand (Best Global Green Brands 2012).

Dbamy także o to, co trafia do naszych produktów. Od 1 lipca 2006 roku unijna Dyrektywa w sprawie ograniczenia ilości niebezpiecznych substancji (Restriction of Hazardous Substances – RoHS) reguluje kwestię używania niektórych niebezpiecznych substancji w sprzęcie elektrycznym i elektronicznym.

Wybór produktów Philips oznacza zgodność ze wszystkimi obowiązującymi przepisami. Oferuje ponadto szerokie możliwości korzystania z lamp spełniających najwyższe standardy dbałości o środowisko naturalne.





Wiedza daje **możliwości!**

Zostań partnerem-specjalistą w zakresie rewolucji technologicznej

Czy klienci zadają Ci coraz więcej pytań o rozwiązania oświetleniowe LED? Chciał(a)byś móc łatwo i sprawnie odpowiadać na pytania dotyczące oświetlenia LED i związanych z nim zagadnień? A nawet wykonać kolejny krok i sprzedawać klientom dodatkowe lub droższe produkty LED?

Technologia LED szybko ewoluuje, a projekty oświetleniowe stają się coraz bardziej złożone.

Właśnie dlatego Akademia Oświetleniowa Philips oferuje szerokie zasoby edukacyjne dostępne online i offline, które pozwalają specjalistom ds. oświetlenia w pełni wykorzystać możliwości oświetlenia i być na bieżąco z nowinkami.

Więcej informacji o dostępnych szkoleniach można uzyskać na stronie www.philips.com/lightingacademy.

Temperatura barwowa

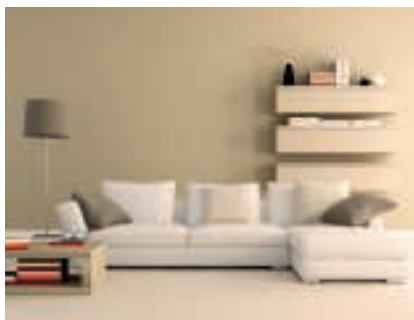
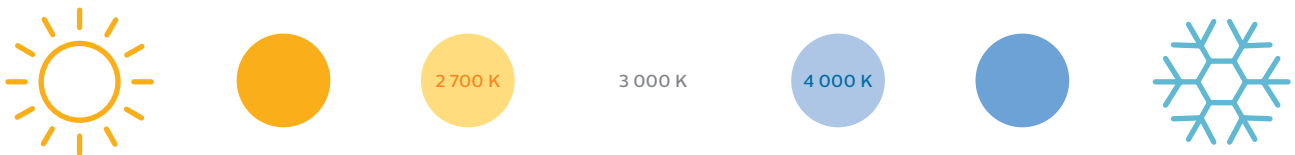
To, czy światło emitowane przez źródło światła ma postać chłodną czy ciepłą określa się za pomocą wyglądu barwowego lub temperatury barwowej (CCT). W materiałach marketingowych i kartach charakterystyki produktów LED często określa się ją w stopniach Kelwina (K). Wystarczy zapamiętać, że im temperatura barwowa jest większa, tym wygląd światła jest zimniejszy (bardziej niebieski).

Żarówki LED emitujące ciepłe białe światło (o temperaturze 2700 K lub 3000 K) stosuje się często tam, gdzie światło ma być relaksujące. Zwykle używa się ich więc w domach i restauracjach oraz w niektórych sklepach charakteryzujących się ciepłą atmosferą/nastrojem. Każdy jednak może mieć upodobania kulturowe bądź własne, więc należy zawsze porozmawiać z klientem o jego osobistych wymaganiach.

Neutralne, białe żarówki LED (4000 K) najczęściej stosuje się w restauracjach typu fast food oraz w budynkach z dużą ilością przeszkleń i stali. Żarówki LED o temperaturze CCT wynoszącej 5000 K lub więcej (chłodna biel) pracują lepiej przy dużym natężeniu oświetlenia – kiedy natężenie jest niższe, ich światło może wydawać się mdłe lub szare. Na świeżym powietrzu zimne żarówki LED dobrze sprawdzają się w oświetlaniu elementów wodnych, takich jak fontanny. Oprócz większej skuteczności świetlnej zimne światło kojarzone jest z nocą – przypomina oświetlenie księżycą. Tak się składa, że światło księżycą ma temperaturę około 4100 K – 4200 K.

„Im temperatura barwowa jest większa, tym wygląd światła jest zimniejszy (bardziej niebieski)”.

Należy też pamiętać, że żarówki LED o ciepłym świetle emitują nieco mniej lumenów na wat niż te o świetle zimnym. Podobnie żarówki LED o wysokim wskaźniku oddawania barw (CRI) emitują mniej światła niż te o niskim CRI.



Ciepła biel - 2700 K

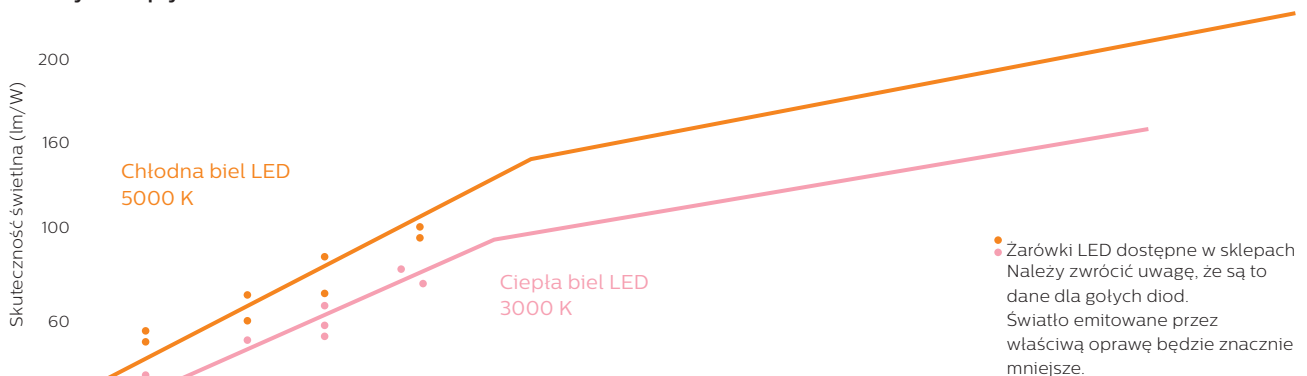


Światło dzienne - 3000 K



Chłodna biel - 4000 K

Różnica w strumieniu świetlnym pomiędzy żarówkami LED o zimnym i ciepłym świetle



Oddawanie barw

To, jak dobrze dane źródło oddaje barwy (lub barwniki) przedmiotów i powierzchni określa się za pomocą wskaźnika oddawania barw (CRI). Porównuje on dane źródło światła, np. żarówkę LED, do standardowego odniesienia o takiej samej temperaturze barwowej, jak to źródło światła.

Światło o temperaturze barwowej niższej niż 5000 K porównuje się do światła emitowanego przez idealny promiennik temperaturowy, np. żarówkę. Światło o temperaturze barwowej wyższej niż 5000 K porównuje się do widma światła dziennego. Porównanie to oparto na ośmiu normalnych barwach, a jego wyniki uśredniono – tak powstał wskaźnik CRI, określane też jako R_a 8. Alternatywny wskaźnik dla źródeł światła – R_a 14 – obejmuje 14 barw. Uwzględnia on 6 dodatkowych barw nasyconych i lepiej określa zdolność odwzorowywania barw przez żarówkę LED. W niektórych przypadkach specjalnie podaje się oddawanie głębokiej czerwieni (R_9), ponieważ odwzorowanie czerwieni ma duże znaczenie w wielu zastosowaniach. Warto też wiedzieć, że istnieją różne inne metody oceny oddawania barw, które są obecnie rozpatrywane przez Międzynarodową Komisję Oświetleniową (CIE).

Określanie zdolności oddawania barw żarówek LED:

Barwy ogólne - R_a 8



Barwy szczególne - R_a 14



W większości zastosowań wystarcza wskaźnik CRI o wartości 80, ale w przypadku obrazów i innych istotnych zastosowań zaleca się dokonania oceny wzrokowej – wymagany może być wskaźnik CRI > 90. Bardziej złożoną metodą pozwalającą określić oddawanie barw jest stosowanie wykresu skali barw. Wskazuje on, które barwy są nasycone, a które nienasycone. Pojedyncza wartość nigdy w pełni nie odzwierciedli tak złożonego zagadnienia, jak oddawanie barw. Porównując oddawanie barw przez poszczególne źródła światła, należy zwrócić uwagę na wskaźnik CRI oraz na wskaźnik skali barw (GAI). Światło białe jest zwykle wytwarzane przez diody niebieskie pokryte fosforem żółtym. Czasem stosuje się diody o barwach podstawowych RGB, ale ich przyciemnianie nie jest zadowalające. Chłodne lub ciepłe światło białe wytwarza się, różnicując skład fosforu. Zmiany w fosforze lub zestawie barw RGB pozwalają uzyskać różne wartości oddawania barw. Może to być przydatne tam, gdzie trzeba podkreślić dane barwy, np. więcej czerwieni w chłodziarkach z mięsem w supermarketach (w wypadku niektórych sklepów zabraniają tego obowiązujące przepisy).

W niektórych źródłach światła fosfor nie jest nakładany bezpośrednio na diody LED, a na inny element (np. oprawę). Nazywa się to oddaleniem fosforu (remote phosphor). Odpowiednie zaprojektowanie i wykonanie takiego rozwiązania pozwala poprawić oddawanie barw i ich stabilność w trakcie eksploatacji.

Różnica w strumieniu świetlnym pomiędzy żarówkami LED o zimnym i ciepłym świetle

Grupa oddawania barw wg CIE	Wskaźnik oddawania barw ogólnych wg CIE R_a 8	Wymagana dokładność	Typowe zastosowania
1A	$R_a > 90$	Odwzorowanie barw ma zasadnicze znaczenie.	Niektóre galerie sztuki, muzea i drukarnie
1B	R_a 80 - 90	Wymagane jest trafne postrzeżenie barw.	Biura, hotele, podmioty detaliczne, w których barwa ma znaczenie, domy prywatne
2	80-60	Wymagane jest średnie oddawanie barw.	Pomieszczenia magazynowe, obszary biurowe o przeznaczeniu ogólnym
3	60-40	Postrzeżenie faktycznych barw ma niewielkie znaczenie.	Większość zastosowań zewnętrznych
4	40-20	Odwzorowanie barw nie jest wymagane.	Parkingi na wolnym powietrzu

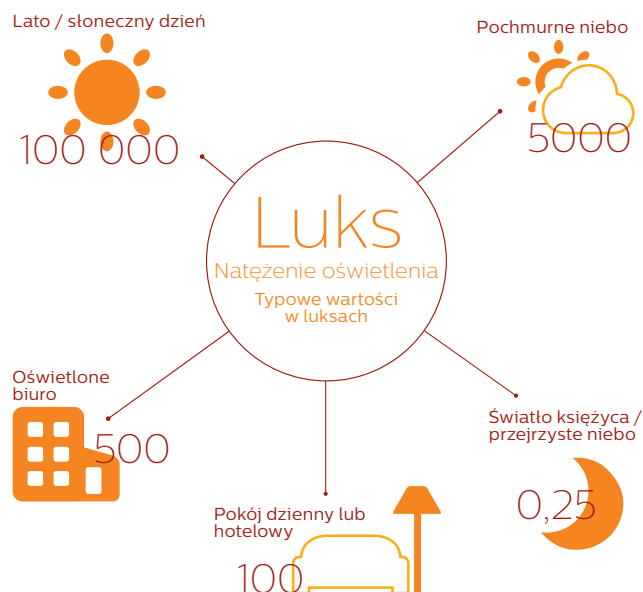
Jednostki oświetlenia

Lumen (lm)

Prawdopodobnie najłatwiejsza do zrozumienia jednostka świetlna. Obok mocy jest to jeden z pierwszych czynników, jakie trzeba wziąć pod uwagę przy wyborze źródła światła.

Lumen				
	Rodzaj	Skuteczność	Moc	Strumień świetlny
LEDcandle		78 lm/W	6 W	470 lm
MASTER LEDspots LV MR16 GU5.3		53 lm/W	7 W / 10 W	370 lm / 470 lm
MASTER LEDtube GA110		82 lm/W	10 W	825 lm
MASTERColour CDM Elite		97 lm/W	35 W	3800 lm
MASTER SON-T		141,5 lm /	400 W	56 500 lm

Typowe wartości strumienia świetlnego:




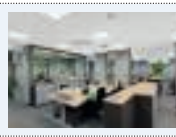


Luminancja (cd/m² lub nit)

Luminancja bywa nazywana „jasnością obiektywną” powierzchni, ponieważ można ją zmierzyć i określić, podczas gdy jasność sama w sobie jest wrażeniem subiektywnym, które zmienia się zależnie od różnych czynników. Luminancja wyraża, ile światła dociera do oczu obserwatora. Światło może być emitowane, odbijane lub przesyłane przez daną powierzchnię w konkretnym kierunku (na przykład przez powierzchnię źródła światła, takie jak świetlówka, powierzchnia czy klosz rozpraszający). Wyraża się ją w kandelach na metr kwadratowy (lub w światłości na jednostkę powierzchni).

Powierzchnia może wydawać się jasna lub ciemna w zależności od tego, co jeszcze znajduje się w polu widzenia. Nasze oczy dostosowują się do najjaśniejszego widzianego przedmiotu. W ciągu dnia przyzwyczajamy się do dużej jasności ze strony słońca i nieba; reflektor samochodowy może wtedy nie wydawać się szczególnie jasny. Nocą, kiedy nasz wzrok przystosuje się już do niskiego natężenia oświetleniowego, ten sam reflektor będzie wydawał się bardzo jasny, a może nawet oślepiający. Reflektor oczywiście się nie zmienił, zmienił się jedynie poziom naszej adaptacji.

Luminancję czasem trudno określić ilościowo, bo zmienia się zależnie od kąta widzenia. Warto zwrócić uwagę na fakt, że sposób odbicia światła od danej powierzchni zależy od faktury, współczynnika odbicia oraz barwy powierzchni (wystarczy pomyśleć o białym papierze, wypolerowanym srebrze, błyszczącej czarnej farbie czy szorstkiej tkaninie). Jak wspomniano, mimo że pomiar luminancji sprawia pewien kłopot, do jej obliczenia można wykorzystać programy modelowania komputerowego. Luminancję stosuje się do charakteryzowania opraw świetlnych i powierzchni w pomieszczeniach w celu uniknięcia oślepiającego blasku, do określania właściwego oświetlenia drogowego oraz do kilku innych zastosowań, takich jak reklamy, znaki ewakuacyjne oraz ekrany telewizyjne i komputerowe.

Luminancja dotyczy źródeł światła nie będących pojedynczym punktem. Dobrym przykładem jest sufitowy panel oświetleniowy LED o wymiarach 600 mm x 600 mm (2' x 2') stosowany do oświetlania biur. Jego luminancja będzie się zmieniać zależnie od kąta, z którego się na niego spojrzy. Istnieją przenośne mierniki luminancji, jednak są one przeznaczone dla specjalistów oświetleniowych.

Luminancja		
Powierzchnia	Luminancja [cd/m ²]	
Węzeł autostradowy	1–2	
Dobrze oświetlona ściana w biurze	10–30	
Ekran komputera	100–250	
Powierzchnia księżycy w pełni	2500	

Światłość [cd.]

Światłość oznacza natężenie źródła światła. Wyznacza się ją dla danego kierunku i mierzy w kandelach (cd) – określa natężenie światła padającego pod określonym kątem od źródła światła.



W ujęciu naukowym kandelę definiuje się jako światłość, którą ma w określonym kierunku źródło emitujące promieniowanie monochromatyczne o częstotliwości 5,4 x 10¹⁴ Hz i którego natężenie w tym kierunku jest równe 1/683 watów na steradian.







MASTER LEDlamps / LED Retrofit ↗

 MASTER LEDlamps DimTone 27	 MASTER LEDbulb 29	 MASTER LEDcandle 30	 MASTER LEDluster 31	 MASTER LEDspot 12V 33
---	--	--	---	--

 MASTER LEDspot LV AR111 35	 MASTER LEDspot 230V 36	 Classic LED Lamps 39	 MASTER LEDspot PAR 38	 Classic LEDspotLV 41
---	---	---	---	---

 Classic LEDspotMV 42	 CorePro LEDbulb 43	 CorePro LEDcandle 45	 CorePro LEDspot MV 46	 CorePro LEDluster 47
--	--	--	--	--

LED Tubes ↗

 CorePro LEDspot LV 48	 CorePro LEDcapsule LV 49	 CorePro LEDcapsule MV 50	 CorePro R7S 118mm 51	 MASTER LEDtube InstantFit HF 52
--	---	---	--	--

 MASTER LEDtube EM/ Mains 55	 CorePro LEDtube EM/ Mains 57	 CorePro LED PLC 58
--	---	---



Nowatorstwo wisi w powietrzu!

01



Technologia przepływu powietrza AirFlux zapewnia stałe chłodzenie diod LED, dzięki czemu światło i jego barwa są najwyższej jakości. Ze względu na usunięcie wentylatora, technologia AirFlux zapewnia więcej miejsca dla najlepszych soczewek. Ponadto pozwala ona uniknąć efektu cieniowania i zapewnia płynną, nierozgraniczającą wiązkę wymaganą w zastosowaniach najwyższej klasy.

- Wysokowydajne przyciemnianie
- Technologia DimTone
- Najdłuższy czas eksploatacji
- Najwyższa jakość światła
- Maksymalna oszczędność energii



Wyjątkowe przyciemnianie dzięki technologii **DimTone**

Przyciemnione światło jest cieplejsze (od 2200 K do 2700 K)



Technologia DimTone przenosi przyciemnianie żarówek LEDlamp na nowy poziom: przyciemnione światło daje przyjemny, ciepły efekt zachodzącego słońca. Przyciemnianie zwykłych żarówek LEDlamp zmniejsza natężenie oświetlenia, ale nie obniża temperatury barwowej – ta przez cały proces utrzymuje się na stałym poziomie. W większości zastosowań to w zupełności wystarcza, jednak teraz dzięki technologii DimTone można jednocześnie zmniejszać temperaturę barwową. Daje to efekt ciepłego, głębokiego oświetlenia o mniejszej intensywności, identyczny jak efekt zachodzącego słońca uzyskiwany przy przyciemnianiu lamp halogenowych lub tradycyjnych żarówek. Dzięki temu właściciele hoteli, barów i restauracji mogą teraz korzystać z energooszczędnego oświetlenia LED i nadal tworzyć przytulny nastrój przy przyciemnionym świetle.



Co sprawdzić przed wymianą źródeł światła

01

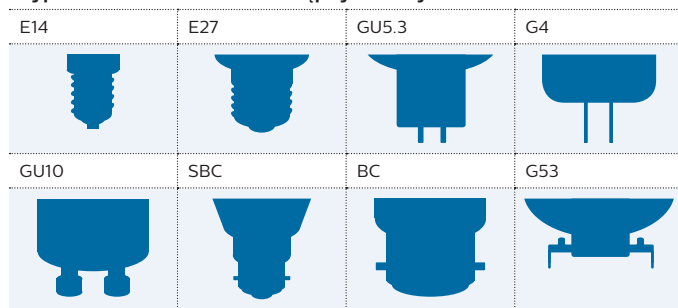


Montaż żarówek LED w istniejących oprawach oświetleniowych jest szybkim i prostym sposobem oszczędzania energii. Często pozwala to również poprawić jakość światła. Dobrej jakości żarówki LED dają więc podwójne korzyści.

Trzonek żarówki

Osoby chcące oszczędzać energię mają do dyspozycji żarówki o mniejszej mocy z szeregiem różnych trzoneków. Trzonki mogą mieć różne średnice lub rozstawy. Podobnie trzonki gwintowane mają zróżnicowaną średnicę, np. E14 i E27. Niektóre trzonki wyglądają bardzo podobnie, więc trzeba dobrze sprawdzić, jaki jest faktycznie potrzebny. Te informacje często podawane są na oprawie świetlnej.

Typowe trzonki żarówek dostępnych na rynku:



Przyciemnianie

Czy instalacja ma układ przyciemniania? Jeśli tak, żarówki LED muszą być odpowiednie. Nie wszystkie żarówki LED dają się przyciemniać. Trzeba też pamiętać, że niektóre przyciemniane żarówki LED są większe niż te nieprzyciemniane. Jeżeli istniejąca instalacja nie jest wyposażona w układ przyciemniania, warto zamontować przyciemniane żarówki z myślą o przyszłym wprowadzeniu tego układu, co przyniesie dodatkową korzyść w postaci oszczędności energii elektrycznej. Niektóre żarówki LED działają w niemal każdych oprawach oświetleniowych, inne tylko w niektórych. Przed zainstalowaniem żarówki LED należy zawsze sprawdzić, czy jest ona zgodna z danym układem przyciemniania. Trzeba też sprawdzić, czy można ją przyciemniać do niskiego natężenia, ponieważ niektóre żarówki LED poniżej natężenia wynoszącego 30% zaczynają migotać.

„Niektóre żarówki LED działają w niemal każdych oprawach oświetleniowych, inne tylko w niektórych”.

Zgodność z transformatorem

Jeżeli istniejące lampy zasilane są przez transformatora, należy sprawdzić napięcie wyjściowe i zgodność żarówki LED. Praca niektórych transformatorem elektronicznych wymaga obciążenia minimalnego. W lampach Philips MASTER LED wykorzystano opatentowaną technologię, dzięki której żarówki LED będą działać z transformatorem elektronicznymi. Inne marki żarówek LED nie będą działać z transformatorem elektronicznymi.

Renomowani producenci będą udzielać porad w zakresie kompatybilności transformatora i żarówki. Zasadniczo należy też pamiętać, że korzystanie z transformatorów lub żarówek LED z wbudowanym transformatorem wymaga sprawdzenia zgodności zamiennika z układem przyciemniania.

Wymiary

Mimo dobrania odpowiedniego trzoneka może okazać się, że dana żarówka LED ma inną wielkość. Należy upewnić się, że żarówka LED faktycznie zmieści się w oprawie oświetleniowej. W przypadku opraw wbudowanych typu downlight należy sprawdzić, czy mechanizm instalacyjny pasuje do zamiennika.

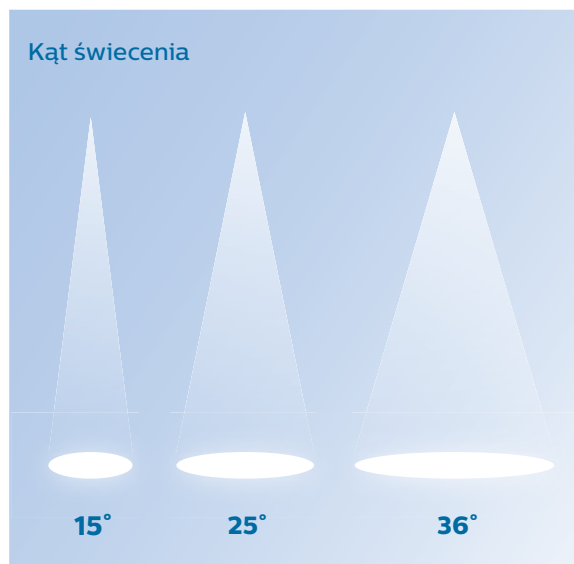
Wygląd żarówki LED i uzyskany efekt oświetleniowy

Żarówka LED powinna dobrze wyglądać w oprawie i dawać pożądany efekt oświetleniowy. Czasem niektóre żarówki LED są widoczne. Czy ważny jest efekt skrzywienia (w przypadku świeczek)? Najlepiej zawsze przed dokonaniem wyboru wypróbować żarówkę. Widzieć znaczy wiedzieć.

Kąt świecenia

Snop światła padającego z oprawy lub żarówki określa się za pomocą kąta świecenia. Żarówki LED mają różne kąty świecenia, co pozwala dobrać efekt jaki ma zostać uzyskany w danym pomieszczeniu. Oprawy punktowe o wąskim rozsyłu światła stosuje się jako oświetlenie akcentujące obrazy, rzeźby, tablice informacyjne lub konkretne obszary pomieszczenia. Typowy wąski kąt świecenia wynosi 12–24 stopni. Żarówki stosowane jako ogólne oświetlenie mają charakteryzują się kątem świecenia 35–40 stopni lub większym.

Brzegi snopu światła żarówki LED zwykle są ostrzejsze niż w wypadku tradycyjnych żarówek, co daje wyrazisty efekt. W podjęciu decyzji o tym, jaki kąt świecenia wybrać, pomocne jest sprawdzenie żarówek LED jedna obok drugiej lub w miejscu starej żarówki.



Czas eksploatacji i utrzymanie

Największą przewagą żarówek LED nad tradycyjnymi żarówkami jest czas ich eksploatacji. Ma to szczególne znaczenie tam, gdzie trudno wymienić żarówki lub gdzie niesprawne żarówki powodują niebezpieczeństwo lub duże niezadowolenie. Spodziewany czas eksploatacji żarówek LED oraz liczba możliwych włączeń podane są zwykle na opakowaniu. Te informacje przydają się w sytuacji, kiedy praca żarówek LED sterowana jest regulatorem czasowym lub czujnikiem ruchu.

W przyszłości w Europie zostaną wprowadzone przepisy ograniczające dozwolone odchylenie barwy w trakcie całego czasu eksploatacji żarówek LED. Zapytaj swojego sprzedawcę, jak wygląd barwy może zmieniać się z biegiem czasu.

Należy pamiętać, że podobnie jak w przypadku każdego innego źródła światła, natężenie światła emitowanego przez żarówkę LED z czasem maleje.

Wysokowydajne przyciemnianie



Wysokowydajne przyciemnianie pozwala cieszyć się płynnym zmniejszaniem strumienia świetlnego bez migotania. Lampy MASTER LED zostały przetestowane ze wszystkimi najważniejszymi markami regulatorów przyciemniania dostępnymi na rynku.

- Szeroki zakres zgodności zapewniający działanie z regulatorami przyciemniania z funkcją odcinania fazy: dopuszczowymi, z panelem dotykowym i gniazdkowymi.
- Wysoka wydajność przyciemniania: płynna krzywa przyciemniania, głębszy poziom przyciemniania, przyciemnianie wielu lamp jednocześnie.

Uwaga: Aby zapewnić wysoką wydajność przyciemniania lamp punktowych MASTER LEDspot MV GU10 8 W, nie należy ich podłączać do tego samego regulatora przyciemniania z innymi typami lamp (tzw. mieszane obciążenie).

Technologia TransforMax

Pierwszorzędna zgodność z transformatorami do lamp halogenowych za sprawą inteligentnych układów elektronicznych w niskonapięciowych lampach LED.

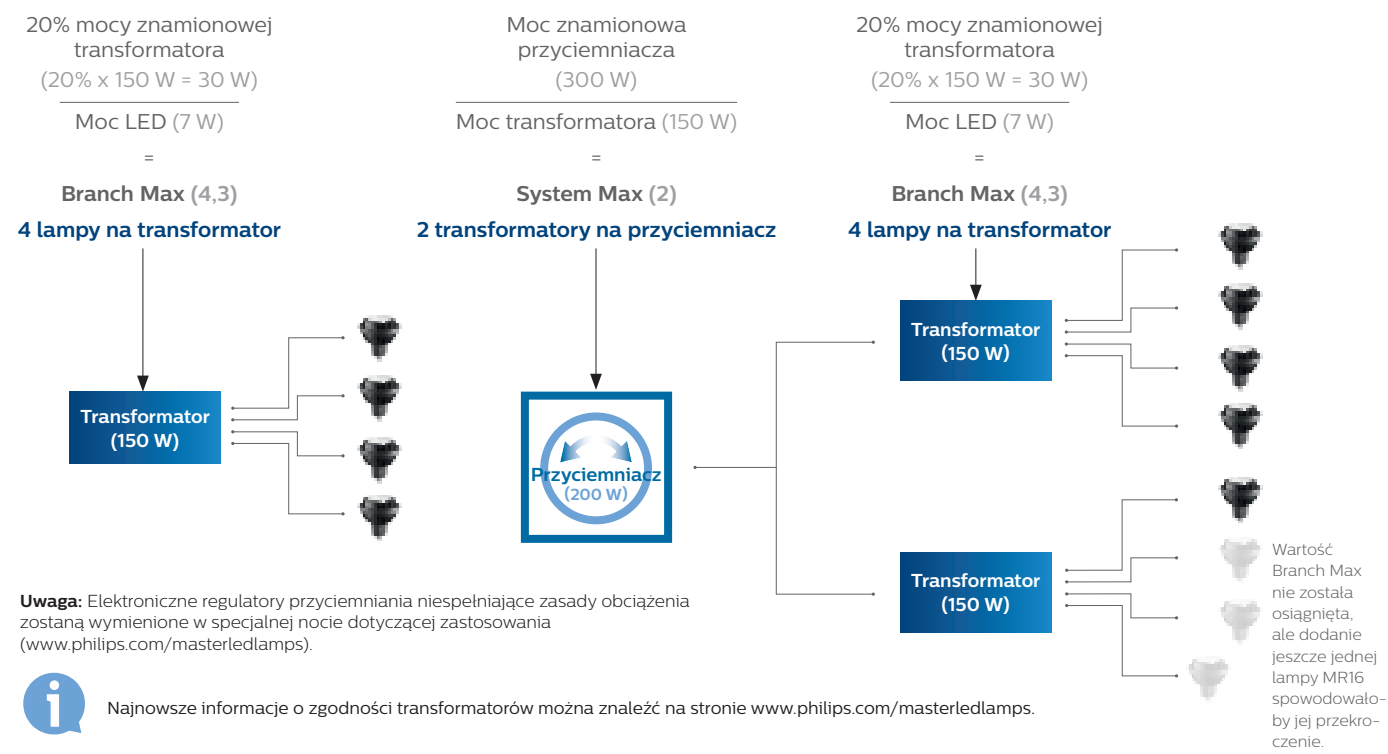
Firma Philips opracowała oryginalną (chronioną patentem) inteligentną technologię sterowników niskonapięciowych (12 V) do lamp LED, zapewniającą szeroką zgodność z istniejącymi transformatorami elektronicznymi i elektromagnetycznymi do lamp halogenowych. Za sprawą najwyższej klasy układu elektronicznego zgodnego z transformatorami, niskonapięciowe lampy LED firmy Philips stanowią uniwersalny zamiennik 12-woltowych punktowych lamp halogenowych. Technologia o nazwie TransforMax umożliwia pracę lamp w większości gniazd – stanowi proste rozwiązanie modernizacyjne typu plug and play.

Bez regulatora przyciemniania

Z regulatorem przyciemniania

W razie konieczności podłączenia niskonapięciowych lamp LED z możliwością przyciemniania należy:

- 1) określić maksymalne obciążenie transformatora(ów) i regulatora przyciemniania: w watach (W),
- 2) określić wartości maksimum dla systemu (System Max) i dla gałęzi (Branch Max) za pomocą poniższych wzorów,
- 3) korzystając z maksimum dla systemu wyznaczyć największą możliwą liczbę lamp zainstalowania,
- 4) oraz upewnić się, że moc transformatora jest wystarczająca dla każdej z gałęzi.



Najnowsze informacje o zgodności transformatorów można znaleźć na stronie www.philips.com/masterledlamps.

A photograph of a modern hotel lobby. In the center, a concierge desk with a dark wood finish and a black top stands. A male concierge in a dark suit and white shirt is smiling behind the desk. A sign on the desk reads "CONCIERGE". Above the desk is a large, rectangular, illuminated chandelier with a textured, metallic finish and a fringe of small lights. The walls are covered in dark wood paneling. In the foreground, a bright green armchair with a white and grey patterned pillow is visible. The floor is made of light-colored tiles with a black and orange geometric pattern. The text "MASTER a CorePro" is overlaid in white on the image.

MASTER a
CorePro



	MASTER	CorePro	
Ogólne	Gwarancja*	Do 5 lat	Do 3 lat
	Czas eksploatacji	Najdłuższy czas eksploatacji	Najdłuższy czas eksploatacji
	Przyciemnianie	Wysokowydajne przyciemnianie	Tak
* Zależy od kategorii produktu.			
LEDspot	Kąt świecenia	Szeroki wybór, światło akcentujące	Ograniczony wybór
	Temperatura barwowa	Szeroki wybór	Ograniczony wybór
	Wysokowydajne przyciemnianie	Tak	Nie
LEDbulb	Światło dookólne	Tak	Nie
	Wysokowydajne przyciemnianie	Tak	Nie
LEDcandle	Przezroczysta / matowa	Przezroczysta o klarownym świetle	Matowa
	Moc w lumenach	Wysoka	Standardowa
	DiamondSpark	Tak	Nie
LEDcluster	Przezroczysta / matowa	Przezroczysta o klarownym świetle	Matowa
	Moc w lumenach	Wysoka	Standardowa
	DiamondSpark	Tak	Nie
LEDtube	Obrotowe końcówki	Tak	Nie
	Zgodność statecznika elektronicznego: InstantFit	Tak	Nie
	Moc w lumenach	Wysoka	Standardowa

MASTER LEDlamps DimTone



Wydajne i energooszczędne

LEDowe źródło światła z możliwością regulacji strumienia świetlnego i funkcją DimTone (zmiana barwy światła podczas regulacji strumienia świetlnego). Szeroka kompatybilność z regulatorami strumienia (przyciemniaczami). Dostępne rozwiązania na trzonku E27 i GU10.

Zalety

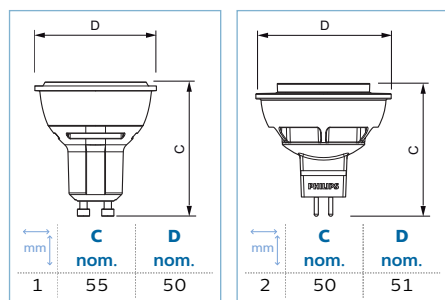
- Możliwość stworzenia nastrojowej atmosfery – funkcja DimTone
- Oszczędność energii pozwala na szybki zwrot kosztów inwestycji

Cechy

- Funkcja przyciemniania DimTone
- Niski poziom zużycia energii
- Trwałość od 25 000 do 40 000 godzin
- CRI > 80
- Brak promieniowania ultrafioletowego i podczerwonego

Zastosowania

- Zastosowania, w oprawach otwartych (min. 10 mm wolnej przestrzeni wokół lampy dla swobodnego przepływu powietrza)
- Oświetlenie akcentowe i ogólne w hotelach oraz sklepach



MASTER LEDspot MV

Moc ≅ b znamiennik	Kształt bańki	Skorelowana temperatura barwowa	Strumień świetlny (znamienny)	Świa- tłość	Skuteczność świetlna (znamienny)	Znamio- nowa trwałość	Cykl załączania	Kod EAN1
[W]		[K]	[lm]	[cd]	[lm/W]	[h]	mm	
4 ≅ 35	GU10	PAR16	2 200-2 700	25	305	1 000	tak	8718696438282
4 ≅ 35	GU10	PAR16	2 200-2 700	40	305	600	tak	8718696438305
4,5 ≅ 50	GU10	PAR16	2 200-2 700	25	385	1 400	tak	8718696438404
4,5 ≅ 50	GU10	PAR16	2 200-2 700	40	385	800	tak	8718696438428
6,5 ≅ 35	GU5.3	MR16	2 700	24	410	1 800	tak	8718696442135
6,5 ≅ 35	GU5.3	MR16	2 700	36	410	900	tak	8718696442159

Opis produktu	KGO netto	Cena netto bez KGO	Grupa rabatowa	Kod EAN1
	[PLN]	[PLN]		
MAS LEDspotLV DimTone 6,5-35W MR16 24D	10	39,80	L1	8718696442135
MAS LEDspotLV DimTone 6,5-35W MR16 36D	10	39,80	L1	8718696442159
MAS LEDspotMV DimTone 4-35W GU10 25D	10	27,50	L1	8718696438282
MAS LEDspotMV DimTone 4-35W GU10 40D	10	27,50	L1	8718696438305
MAS LEDspotMV DimTone 4,5-50W GU10 25D	10	30,60	L1	8718696438404
MAS LEDspotMV DimTone 4,5-50W GU10 40D	10	30,60	L1	8718696438428



Przezroczysta klasyczna żarówka staje się LED

Tradycyjna żarówka może być już przeżytkiem, ale jej ciepła barwa i piękny kształt wyznaczają styl, który nie przeminie. MASTER LEDbulb Clear 6–40 W jest pierwszą żarówką LED, w której udało się odtworzyć to wrażenie i wygląd oraz uzyskać magiczno-nostalgiczny nastrój. Wyjątkowa konstrukcja soczewki emituje czyste, białe światło, które daje się płynnie przyciemniać i tworzy wspaniały nastrój. Przez 25 000 godzin pełnych eleganckiego oświetlenia wygląda jak zwykła żarówka, ale działa tak długo jak żarówka LED.



W **stylu** nie ma nic do ukrycia



MASTER LEDbulb



MASTER LEDbulb – niepowtarzalny wygląd i wydajność

LEDowe źródło światła w kształcie tradycyjnej żarówki, zamiennik źródeł żarowych o mocy 40 W, 60 W, 75 W i 100 W

Zalety

- Ciepłobiała barwa światła
- Możliwość regulacji strumienia świetlnego
- Bardzo wysoka trwałość
- Tradycyjny kształt
- Do 80% oszczędności energii w porównaniu z oświetleniem żarowym

Cechy

- Wysoka trwałość

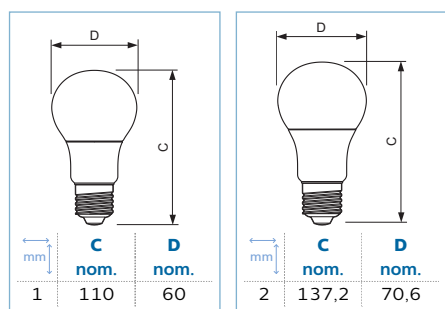
- Regulacja strumienia świetlnego
- Bezpośredni zamiennik źródeł żarowych z trzonkiem E27
- Nie zawiera rtęci i materiałów niebezpiecznych

Zastosowania

- Hotele, restauracje, bary, kawiarnie
- Hole, korytarze, klatki schodowe

Ostrzeżenia i bezpieczeństwo

- Zakres temperatur pracy wynosi od -20 °C do 45 °C
- Do stosowania w oprawach otwartych, które zapewniają wystarczającą przestrzeń (10 mm wolnej przestrzeni)
- Nie są przeznaczone do wykorzystywania w oprawach ewakuacyjnych



MASTER LEDbulb

Moc $\hat{=}$ b zamiennik [W]		Kształt bańki	Skorelowana temperatura barwowa [K]	Strumień świetlny (znamionowy) [lm]	Skuteczność świetlna (znamionowa) [lm/W]	Znamionowa trwałość [h]		Cykl załączania mm	Kod EAN1	
6 $\hat{=}$ 40	E27	A60	2 200-2 700	470	78	25 000	tak	50000X	1	8718696481288
11 $\hat{=}$ 75	E27	A67	2 200-2 700	1 055	96	25 000	tak	50000X	2	8718696555514
15 $\hat{=}$ 100	E27	A67	2 200-2 700	1 521	101	25 000	tak	50000X	2	8718696555552

Opis produktu			KGO netto [PLN]	Cena netto bez KGO [PLN]	Grupa rabatowa	Kod EAN1
MAS LEDbulb DT 6-40W E27 A60 CL	A+	10	0,13	15,70	L1	8718696481288
N MAS LEDbulb DT 11-75W A67 E27 827 FR	A+	6	0,13	41,10	L1	8718696555514
N MAS LEDbulb DT 15-100W A67 E27 827 FR	A+	6	0,13	47,60	L1	8718696555552

N = nowość



MASTER LEDcandle



MASTER LEDcandles — przyciągające wzrok wzornictwo w żyrandolach i oprawach dekoracyjnych

Ozdobne źródło światła w kształcie świeczki to idealne rozwiązanie dla oświetlenia ogólnego i dekoracyjnego zarówno w hotelach, jak i w domach. Możliwość regulacji strumienia świetlnego pozwala osiągnąć dalsze oszczędności. Montowane w żyrandolach, kinkietach lub nowoczesnych oprawach, przezroczyste oraz matowane szklane bańki pasują do wszystkich opraw z gwintami E14. Przy ich projektowaniu wykorzystano uwagi producentów żyrandoli, mają one podkreślać urok oprawy nie tylko wtedy, gdy są zapalone, lecz również wtedy, gdy nie świecą. Są dostępne w klasycznym smukłym kształcie z unikatowymi, przyciągającymi uwagę soczewkami. Źródła te łączą piękne, wysokiej jakości, ciepłobiałe światło z dużą energooszczędnością i niskimi

kosztami konserwacji. Świeczki LED w kształcie płomienia są dostępne w klasycznej smukłej wersji z unikatowymi, przyciągającymi uwagę soczewkami, które świetnie dopełniają ich nowoczesną estetykę.

Zalety

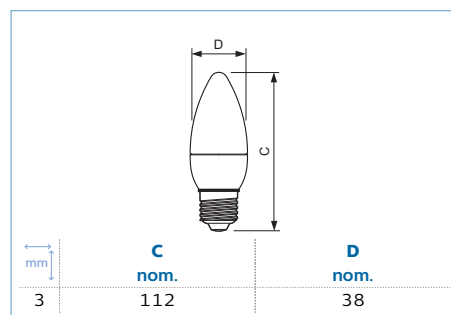
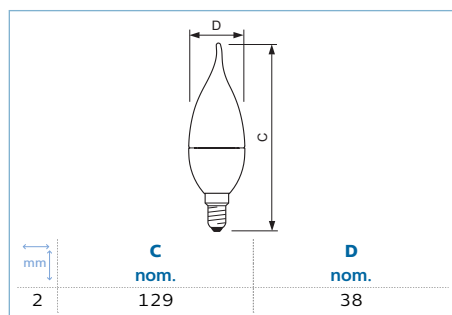
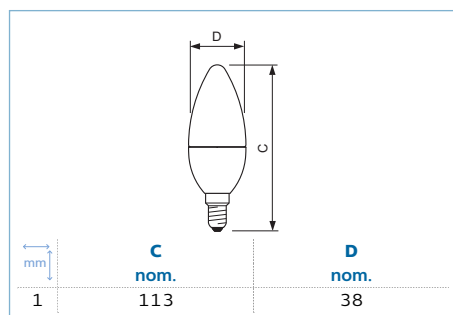
- Wysokiej jakości białe światło o ciepłej barwie
- Do 80% zaoszczędzonej energii
- Niższe koszty konserwacji

Cechy

- Możliwość montażu w oprawkach E14
- Trwałość 20 000 godzin
- Dostępne w wersjach z przezroczystym i matowanym kloszem
- Nie zawiera rtęci ani materiałów niebezpiecznych

Zastosowania

- Hotele, restauracje, bary, kawiarnie
- Żyrandol, kinkiet lub nowoczesna oprawa



MASTER LEDcandle

Moc $\hat{=}$ b zamiennik		Kształt bańki	Skorelowana temperatura barwowa	Strumień światlny (znamionowy)	Skuteczność światlna (znamionowa)	Znamionowa trwałość		Cykl załączania		Kod EAN1
[W]			[K]	[lm]	[lm/W]	[h]			mm	
4 $\hat{=}$ 25	E14	B38	2 200-2 700	250	65	25 000	tak	50000X	1	8718696453681
4 $\hat{=}$ 25	E14	BA38	2 200-2 700	250	65	25 000	tak	50000X	2	8718696453766
6 $\hat{=}$ 40	E14	B38	2 200-2 700	470	75	25 000	tak	50000X	1	8718696453506
6 $\hat{=}$ 40	E14	BA38	2 200-2 700	470	75	25 000	tak	50000X	2	8718696453544
6 $\hat{=}$ 40	E27	B38	2 200-2 700	470	75	25 000	tak	50000X	3	8718696474792

Opis produktu			KGO netto	Cena netto bez KGO	Grupa rabatowa	Kod EAN1
			[PLN]	[PLN]		
MASTER LEDcandle DT 4-25W E14 B38 CL	A+	10	0,13	16,60	L1	8718696453681
MASTER LEDcandle DT 4-25W E14 BA38 CL	A+	10	0,13	16,60	L1	8718696453766
MASTER LEDcandle DT 6-40W E14 B38 CL	A+	10	0,13	19,20	L1	8718696453506
MASTER LEDcandle DT 6-40W E14 BA38 CL	A+	10	0,13	19,20	L1	8718696453544
MASTER LEDcandle DT 6-40W E27 B38 CL	A+	10	0,13	19,20	L1	8718696474792

MASTER LEDluster



MASTER LEDluster — przyciągające wzrok wzornictwo w żyrandolach i oprawach dekoracyjnych

LEDowe, ozdobne źródło światła w kształcie kulki to idealne rozwiązanie dla oświetlenia ogólnego i dekoracyjnego zarówno w hotelach, jak i w domach. Możliwość regulacji strumienia świetlnego pozwala osiągnąć dalsze oszczędności. Montowane w żyrandolach, kinkietach lub nowoczesnych oprawach, przezroczyste oraz matowane szklane bańki pasują do wszystkich opraw z gwintami E14 i E27. Przy ich projektowaniu wykorzystano uwagi producentów żyrandoli, mają one podkreślać urok oprawy nie tylko wtedy, gdy są zapalone, lecz również wtedy, gdy nie świecą. Są dostępne w klasycznym kształcie z unikatowymi, przyciągającymi uwagę soczewkami. Źródła

te łączą piękne, wysokiej jakości, ciepłobiałe światło z dużą energooszczędnością i niskimi kosztami konserwacji.

Zalety

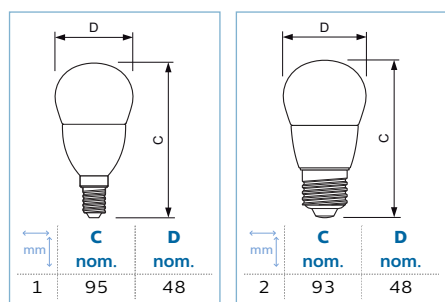
- Wysokiej jakości białe światło o ciepłej barwie
- Do 80% zaoszczędzonej energii
- Niższe koszty konserwacji

Cechy

- Możliwość montażu w oprawkach E14, E27
- Trwałość 20 000 godzin
- Dostępne w wersjach z przezroczystym i matowanym kloszem
- Nie zawiera rtęci ani materiałów niebezpiecznych

Zastosowania

- Hotele, restauracje, bary, kawiarnie
- Żyrandol, kinkiet lub nowoczesna oprawa



MASTER LEDluster

Moc $\hat{=}$ b zamiennik		Kształt bańki	Skorelowana temperatura barwowa	Strumień świetlny (znamionowy)	Skuteczność świetlna (znamionowa)	Znamionowa trwałość		Cykl załączania	\leftarrow mm \rightarrow	Kod EAN1
[W]			[K]	[lm]	[lm/W]	[h]				
4 $\hat{=}$ 25	E14	P48	2 200-2 700	250	65	25 000	tak	50000X	1	8718696453780
4 $\hat{=}$ 25	E27	P48	2 200-2 700	250	65	25 000	tak	50000X	2	8718696453803
6 $\hat{=}$ 40	E14	P48	2 200-2 700	470	75	25 000	tak	50000X	1	8718696453582
6 $\hat{=}$ 40	E27	P48	2 200-2 700	470	75	25 000	tak	50000X	2	8718696453605

Opis produktu			KGO netto	Cena netto bez KGO	Grupa rabatowa	Kod EAN1
			[PLN]	[PLN]		
MAS LEDlustre DT 4-25W E14 P48 CL	A+	10	0,13	16,60	L1	8718696453780
MAS LEDlustre DT 4-25W E27 P48 CL	A+	10	0,13	16,60	L1	8718696453803
MAS LEDlustre DT 6-40W E14 P48 CL	A+	10	0,13	19,20	L1	8718696453582
MAS LEDlustre DT 6-40W E27 P48 CL	A+	10	0,13	19,20	L1	8718696453605



Jakość, wartość i czas eksploatacji

Wszystko to w jednym asortymencie lamp MASTER LEDspot Value. Oferując kąt świecenia 36° do ogólnych zastosowań oświetleniowych, zapewniają wysoką jakość za przystępną cenę. Trzy temperatury barwowe do wyboru, opcja przyciemniania i niezawodność przez cały okres eksploatacji. To cała **wartość** LED.

innovation  you

Philips MASTER LEDspot Value

www.philips.com/masterledlamps



MASTER LEDspot 12V



MASTER LEDspot LV – idealne rozwiązanie dla oświetlenia punktowego

Źródło światła LED w kształcie reflektora halogenowego, bezpośredni zamiennik 12 V lamp halogenowych, dostępny w wersjach z różną rozbieżnością użyteczną rozsyłu światła. Opatentowana technologia zasilacza pozwala na szeroką kompatybilność z dostępnymi na rynku transformatorami elektronicznymi i elektromagnetycznymi. Wersje z regulacją strumienia świetlnego, pozwalają na stworzenie nieunikalnej atmosfery w pomieszczeniu.

Zalety

- Do 80% oszczędności energii w porównaniu ze źródłami halogenowymi
- Szeroka kompatybilność z transformatorami
- Bezpośredni zamiennik halogenów MR16 z trzonkiem GU5.3

Cechy

- Funkcja przyciemniania (wersje 7-35 W i 10-50 W)
- Opatentowany inteligentny zasilacz
- Technologia wymuszania ruchu powietrza (chłodzenie aktywne) przy bardzo niskim poziomie hałasu
- Trwałość od 25 000 do 45 000 godzin
- R_a = 90 (tylko wersja MR11)

Zastosowania

- Hotele, restauracje, bary, kawiarnie
- Hole, korytarze, klatki schodowe, łazienki, recepcje

Ostrzeżenia i bezpieczeństwo

- Zakres temperatur pracy wynosi od -20 °C do 45 °C
- Do stosowania w oprawach otwartych, które zapewniają wystarczającą przestrzeń (10 mm wolnej przestrzeni)
- Nie są przeznaczone do wykorzystywania jako źródła w oprawach awaryjnych lub ewakuacyjnych

	C nom. (mm)	D nom. (mm)
1	49,0	50,0
2	50,5	50,5
3	40	35
4	50,5	50,5
5	55	51

MASTER LEDspotLV

Moc ≙ b zamiennik [W]	Kształt bańki	Skorelowana temperatura barwowa [K]	Strumień świetlny (znanymienny) [lm]	Światłość [cd]	Skuteczność świetlna (znanymienny) [lm/W]	Znamionowa trwałość [h]	Cykl załączania	Kod EAN1
3,4 ≙ 20	GU5.3 MR16	2 700	240	1 000	65	25 000	brak	8718696475706
3,4 ≙ 20	GU5.3 MR16	2 700	240	550	65	25 000	brak	8718696475720
3,4 ≙ 20	GU5.3 MR16	3 000	240	1 000	65	25 000	brak	8718696475768
3,4 ≙ 20	GU5.3 MR16	3 000	240	600	65	25 000	brak	8718696475744
3,5 ≙ 20	GU4 MR11	2 700	210	1 000	60	40 000	brak	8718696410196
6,3 ≙ 35	GU5.3 MR16	2 700	380	1 800	60	25 000	tak	8718696490211
6,3 ≙ 35	GU5.3 MR16	2 700	380	980	60	25 000	tak	8718696490273
6,3 ≙ 35	GU5.3 MR16	3 000	395	1 800	63	25 000	tak	8718696490235
6,3 ≙ 35	GU5.3 MR16	3 000	395	1 000	63	25 000	tak	8718696490297
6,3 ≙ 35	GU5.3 MR16	4 000	410	1 800	65	25 000	tak	8718696490259
6,3 ≙ 35	GU5.3 MR16	4 000	410	1 000	65	25 000	tak	8718696490310
7 ≙ 35	GU5.3 MR16	2 700	420	440	51	40 000	tak	8718696489451
7 ≙ 35	GU5.3 MR16	3 000	440	460	54	40 000	tak	8718696489475
8 ≙ 50	GU5.3 MR16	2 700	635	3 100	78	40 000	tak	8718696489994
8 ≙ 50	GU5.3 MR16	2 700	635	1 650	78	40 000	tak	8718696515365
8 ≙ 50	GU5.3 MR16	3 000	660	3 250	78	40 000	tak	8718696490013
8 ≙ 50	GU5.3 MR16	3 000	660	1 700	78	40 000	tak	8718696515389

Opis produktu	KGO netto [PLN]	Cena netto bez KGO [PLN]	Grupa rabatowa	Kod EAN1
MAS LEDspotLV 3,5-20W 827 MR11 24D	A+ 12 0,13	27,50	L1	8718696410196
MAS LEDspotLV D 7-35W 827 MR16 60D	A 10 0,13	43,30	L1	8718696489451
MAS LEDspotLV D 7-35W 830 MR16 60D	A 10 0,13	43,30	L1	8718696489475

Pozostałe dane dostępne na następnej stronie

Opis produktu			KGO netto	Cena netto bez KGO	Grupa rabatowa	Kod EAN1
			[PLN]	[PLN]		
MAS LEDspotLV D 8,0-50W 827 MR16 24D	A+	10	0,13	54,60	L1	8718696489994
MAS LEDspotLV D 8,0-50W 827 MR16 36D	A+	10	0,13	54,60	L1	8718696515365
MAS LEDspotLV D 8,0-50W 830 MR16 24D	A+	10	0,13	54,60	L1	8718696490013
MAS LEDspotLV D 8,0-50W 830 MR16 36D	A+	10	0,13	54,60	L1	8718696515389
MAS LEDspotLV VLE 3,4-20W 827 MR16 24D	A+	10	0,13	19,20	L1	8718696475706
MAS LEDspotLV VLE 3,4-20W 827 MR16 36D	A+	10	0,13	19,20	L1	8718696475720
MAS LEDspotLV VLE 3,4-20W 830 MR16 24D	A+	10	0,13	19,20	L1	8718696475768
MAS LEDspotLV VLE 3,4-20W 830 MR16 36D	A+	10	0,13	19,20	L1	8718696475744
MAS LEDspotLV VLE D6.3-35W 827MR16 24DRN	A	10	0,13	25,80	L1	8718696490211
MAS LEDspotLV VLE D6.3-35W 827MR16 36DRN	A	10	0,13	25,80	L1	8718696490273
MAS LEDspotLV VLE D6.3-35W 830MR16 24DRN	A	10	0,13	25,80	L1	8718696490235
MAS LEDspotLV VLE D6.3-35W 830MR16 36DRN	A	10	0,13	25,80	L1	8718696490297
MAS LEDspotLV VLE D6.3-35W 840MR16 24DRN	A	10	0,13	25,80	L1	8718696490259
Z MAS LEDspotLV VLE D6.3-35W 840MR16 36DRN	A	10	0,13	25,80	L1	8718696490310

Z = Do wyczerpania zapasów



MASTER LEDspot LV AR111



MASTER LEDspot LV AR111 – idealne jako oświetlenie punktowe w sklepach

LEDowe źródło światła. Bezpośredni zamiennik źródeł halogenowych typu 111 dostępny w wersjach o różnym kącie rozsyłu światła. Opatentowana technologia zasilacza pozwala na szeroką kompatybilność z dostępnymi na rynku transformatorami elektronicznymi i elektromagnetycznymi do halogenów.

Zalety

- Do 80% oszczędności energii w porównaniu z halogenami

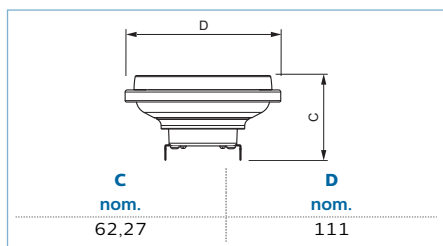
- Wysoka trwałość w połączeniu z wysoką energooszczędnością powodują obniżenie kosztów użytkowania

Cechy

- Wysoka trwałość do 40 000 h
- Brak promieniowania ultrafioletowego (UV) oraz podczerwonego (IR), mniejsza ilość wydzielanego ciepła umożliwia oświetlenie obiektów wrażliwych na ciepło
- Nie zawiera rtęci i materiałów niebezpiecznych

Zastosowania

- Sklepy, butiki, hotele, restauracje, kawiarnie,
- Galerie, muzea, wystawy, korytarze, klatki schodowe, recepcje



MASTER LEDspotLV AR111 G53

Moc $\hat{=}$ b zamiennik	Kształt bańki	Skorelowana temperatura barwowa		Strumień światlny (znamionowy)	Światłość	Skuteczność światlna (znamionowa)	Znamionowa trwałość		Cykl załączania	Kod EAN1
[W]		[K]	[°]	[lm]	[cd]	[lm/W]	[h]			
11 $\hat{=}$ 50	AR111	2 700	24	620	2 900	56,36	40 000	tak	50000X	8718696514887
11 $\hat{=}$ 50	AR111	2 700	40	620	1 100	56,36	40 000	tak	50000X	8718696514924
11 $\hat{=}$ 50	AR111	3 000	24	640	3 000	58,18	40 000	tak	50000X	8718696514900
11 $\hat{=}$ 50	AR111	3 000	40	640	1 150	58,18	40 000	tak	50000X	8718696514948
15 $\hat{=}$ 75	AR111	2 700	24	830	3 900	55,33	40 000	tak	50000X	8718696514962
15 $\hat{=}$ 75	AR111	2 700	40	830	1 400	55,33	40 000	tak	50000X	8718696515006
15 $\hat{=}$ 75	AR111	3 000	24	840	4 000	56,00	40 000	tak	50000X	8718696514986
15 $\hat{=}$ 75	AR111	3 000	40	840	1 450	56,00	40 000	tak	50000X	8718696515020
20 $\hat{=}$ 100	AR111	2 700	24	1 300	5 800	65,00	25 000	tak	50000X	8718696515044

Opis produktu			KGO netto	Cena netto bez KGO	Grupa rabatowa	Kod EAN1
			[PLN]	[PLN]		
MAS LEDspotLV D 11-50W 927 AR111 24D	A	6	0,13	68,20	L1	8718696514887
MAS LEDspotLV D 11-50W 927 AR111 40D	A	6	0,13	68,20	L1	8718696514924
MAS LEDspotLV D 11-50W 930 AR111 24D	A	6	0,13	68,20	L1	8718696514900
MAS LEDspotLV D 11-50W 930 AR111 40D	A	6	0,13	68,20	L1	8718696514948
MAS LEDspotLV D 15-75W 927 AR111 24D	A	6	0,13	82,20	L1	8718696514962
MAS LEDspotLV D 15-75W 927 AR111 40D	A	6	0,13	82,20	L1	8718696515006
MAS LEDspotLV D 15-75W 930 AR111 24D	A	6	0,13	82,20	L1	8718696514986
MAS LEDspotLV D 15-75W 930 AR111 40D	A	6	0,13	82,20	L1	8718696515020
MAS LEDspotLV D 20-100W 827 AR111 24D	A	6	0,13	99,20	L1	8718696515044



MASTER LEDspot 230V



Doskonały LEDowy zamiennik reflektorów halogenowych na napięcie sieciowe.

Pasuje do większości opraw z trzonkami GU10. Wersja z możliwością regulacji strumienia świetlnego oferuje możliwość tworzenia niepowtarzalnej atmosfery. Dokonale dopasowany do przestrzeni takich jak korytarze hotelowe, hole główne czy gabinety. Znajduje również zastosowanie w przestrzeniach publicznych oświetlonych przez całą dobę (klatki schodowe, korytarze). MASTER LEDspot obniża koszty zużycia energii elektrycznej bez obniżenia jakości oświetlenia. Zaprojektowany jako zamiennik halogenu, dostępny z końcówką GU10, posiada możliwość ściemniania.

Zalety

- Do 80% oszczędności energii w porównaniu do lamp halogenowych
- W zastosowaniach profesjonalnych inwestycja zwraca się przed upływem roku
- Bardzo wysoka trwałość

Cechy

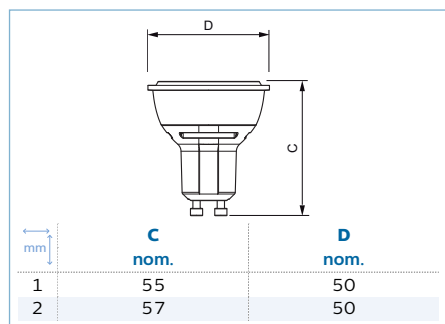
- Szeroka kompatybilność ze ściemniaczami
- Trwałość 40 000 godzin
- Precyzyjnie określona rozbieżność użyteczna wiązki
- Brak promieniowania UV i IR, mniejsza emisja ciepła i ochrona przedmiotów wrażliwych na wysokie temperatury

Zastosowania

- Hotele, restauracje, bary, kawiarnie
- Hole, korytarze, klatki schodowe

Ostrzeżenia i bezpieczeństwo

- Zakres temperatur pracy wynosi od -20°C do 45°C
- Do stosowania w oprawach otwartych, które zapewniają wystarczającą przestrzeń (10 mm wolnej przestrzeni)
- Nie są przeznaczone do wykorzystywania jako źródła w oprawach awaryjnych lub ewakuacyjnych





MASTER LEDspotMV GU10

Moc \approx b zamiennik	Kształt banki	Skorelowana temperatura barwowa		Strumień świetlny (znamionowy)	Światłość	Skuteczność świetlna (znamionowa)	Znamionowa trwałość		Cykl zatrzaćania		Kod EAN1
[W]		[K]	[°]	[lm]	[cd]	[lm/W]	[h]			mm	
3,5 \approx 35	PAR16	2 700	25	280	1 000	74,29	35 000	tak	50000X	1	8718696438329
3,5 \approx 35	PAR16	2 700	40	280	600	74,29	35 000	tak	50000X	1	8718696457030
3,5 \approx 35	PAR16	3 000	25	290	1 000	77,14	35 000	tak	50000X	1	8718696438343
3,5 \approx 35	PAR16	3 000	40	290	600	77,14	35 000	tak	50000X	1	8718696457054
3,5 \approx 35	PAR16	4 000	25	310	1 000	82,86	35 000	tak	50000X	1	8718696438367
3,5 \approx 35	PAR16	4 000	40	310	600	82,86	35 000	tak	50000X	1	8718696457078
4 \approx 35	PAR16	2 700	25	272	925	62,50	50 000	tak	50000X	2	8718696457276
4 \approx 35	PAR16	2 700	40	279	560	65,50	50 000	tak	50000X	2	8718696457290
4 \approx 35	PAR16	3 000	25	282	962	65,00	50 000	tak	50000X	2	8718696457313
4 \approx 35	PAR16	3 000	40	290	582	68,00	50 000	tak	50000X	2	8718696457337
4 \approx 35	PAR16	4 000	25	307	1 040	70,50	50 000	tak	50000X	2	8718696457351
4 \approx 35	PAR16	4 000	40	314	624	71,25	50 000	tak	50000X	2	8718696457399
4,3 \approx 50	PAR16	2 700	25	380	1 400	82,56	35 000	tak	50000X	1	8718696438381
4,3 \approx 50	PAR16	2 700	40	380	800	82,56	35 000	tak	50000X	1	8718696457092
4,3 \approx 50	PAR16	3 000	25	390	1 400	84,88	35 000	tak	50000X	1	8718696438442
4,3 \approx 50	PAR16	3 000	40	390	800	84,88	35 000	tak	50000X	1	8718696457115
4,3 \approx 50	PAR16	4 000	25	420	1 400	90,70	35 000	tak	50000X	1	8718696438466
4,3 \approx 50	PAR16	4 000	40	420	800	90,70	35 000	tak	50000X	1	8718696457139
5,4 \approx 50	PAR16	2 700	25	395	1 350	66,67	50 000	tak	50000X	2	8718696457153
5,4 \approx 50	PAR16	2 700	40	402	800	70,00	50 000	tak	50000X	2	8718696457177
5,4 \approx 50	PAR16	3 000	25	395	1 350	66,67	50 000	tak	50000X	2	8718696457191
5,4 \approx 50	PAR16	3 000	40	402	800	70,00	50 000	tak	50000X	2	8718696457214
5,4 \approx 50	PAR16	4 000	40	416	830	72,59	50 000	tak	50000X	2	8718696457252

Opis produktu			KGO netto	Cena netto bez KGO	Grupa rabatowa	Kod EAN1
			[PLN]	[PLN]		
MAS LEDspotMV D 4-35W GU10 927 25D	A+	10	0,13	27,50	L1	8718696457276
MAS LEDspotMV D 4-35W GU10 927 40D	A+	10	0,13	27,50	L1	8718696457290
MAS LEDspotMV D 4-35W GU10 930 25D	A+	10	0,13	27,50	L1	8718696457313
MAS LEDspotMV D 4-35W GU10 930 40D	A+	10	0,13	27,50	L1	8718696457337
MAS LEDspotMV D 4-35W GU10 940 25D	A+	10	0,13	27,50	L1	8718696457351
MAS LEDspotMV D 4-35W GU10 940 40D	A+	10	0,13	27,50	L1	8718696457399

Pozostałe dane dostępne na następnej stronie



Opis produktu			KGO netto	Cena netto bez KGO	Grupa rabatowa	Kod EAN1
			[PLN]	[PLN]		
MAS LEDspotMV D 5,4-50W GU10 927 25D	A+	10	0,13	34,10	L1	8718696457153
MAS LEDspotMV D 5,4-50W GU10 927 40D	A+	10	0,13	34,10	L1	8718696457177
MAS LEDspotMV D 5,4-50W GU10 930 25D	A+	10	0,13	34,10	L1	8718696457191
MAS LEDspotMV D 5,4-50W GU10 930 40D	A+	10	0,13	34,10	L1	8718696457214
MAS LEDspotMV D 5,4-50W GU10 940 40D	A+	10	0,13	34,10	L1	8718696457252
MAS LEDspotMV VLE D 3,5-35W GU10 827 25D	A++	10	0,13	17,90	L1	8718696438329
Z MAS LEDspotMV VLE D 3,5-35W GU10 827 40D	A++	10	0,13	17,90	L1	8718696457030
MAS LEDspotMV VLE D 3,5-35W GU10 830 25D	A++	10	0,13	17,90	L1	8718696438343
Z MAS LEDspotMV VLE D 3,5-35W GU10 830 40D	A++	10	0,13	17,90	L1	8718696457054
MAS LEDspotMV VLE D 3,5-35W GU10 840 25D	A++	10	0,13	17,90	L1	8718696438367
Z MAS LEDspotMV VLE D 3,5-35W GU10 840 40D	A++	10	0,13	17,90	L1	8718696457078
MAS LEDspotMV VLE D 4,3-50W GU10 827 25D	A++	10	0,13	21,40	L1	8718696438381
Z MAS LEDspotMV VLE D 4,3-50W GU10 827 40D	A++	10	0,13	21,40	L1	8718696457092
MAS LEDspotMV VLE D 4,3-50W GU10 830 25D	A++	10	0,13	21,40	L1	8718696438442
Z MAS LEDspotMV VLE D 4,3-50W GU10 830 40D	A++	10	0,13	21,40	L1	8718696457115
MAS LEDspotMV VLE D 4,3-50W GU10 840 25D	A++	10	0,13	21,40	L1	8718696438466
Z MAS LEDspotMV VLE D 4,3-50W GU10 840 40D	A++	10	0,13	21,40	L1	8718696457139

Z = Do wyczerpania zapasów

01



MASTER LEDspot PAR



MASTER LEDspot PAR – energooszczędne rozwiązanie do przestrzeni publicznych

LEDowe źródło światła w kształcie źródła reflektorowego typu PAR. Przeznaczone jako zamiennik halogenowców i żarówek w kształcie PAR20, PAR30 i PAR38 (dostępny także w wykonaniu dla zastosowań zewnętrznych).

Zalety

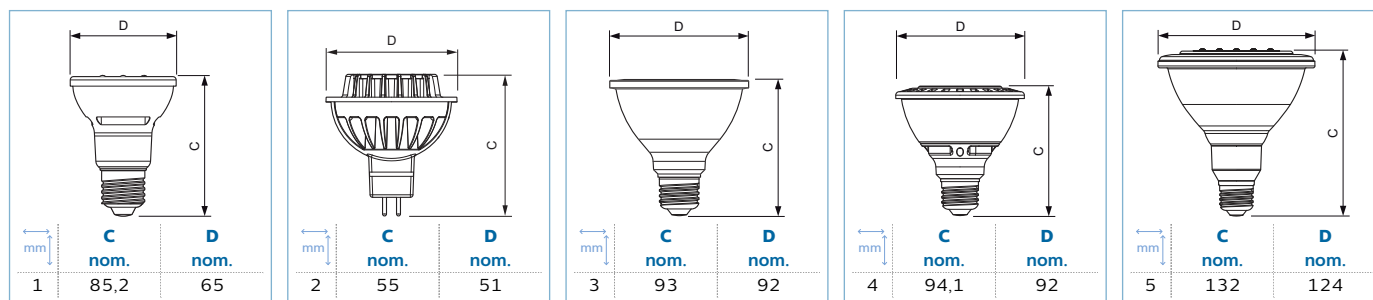
- Ciepłobiała barwa światła
- Do 80% oszczędności energii w porównaniu do lamp halogenowych typu PAR
- Bardzo wysoka trwałość

Cechy

- Dostępne wersje zamienników dla mocy 50 W, 75 W, 100 W
- Niższe koszty konserwacji
- Wysoka trwałość
- Zamiennik lamp typu PAR38/PAR30/PAR20, kompatybilne z istniejącymi oprawami z gniazdem E27
- Lampa w wersji PAR38 dostępna jest w wersji Outdoor (IP44)
- Nie zawiera rtęci i materiałów niebezpiecznych

Zastosowania

- Hotele, restauracje, bary, kawiarnie
- Hole, korytarze, klatki schodowe



MASTER LEDspot

Moc ≙ b zamiennik	Kształt bańki	Skorelowana temperatura barwowa	Strumień świetlny (znamionowy)	Światłość	Skuteczność świetlna (znamionowa)	Znamionowa trwałość	Cykl załączania	Kod EAN1				
[W]		[K]	[lm]	[cd]	[lm/W]	[h]						
5,5 ≙ 50	E27	PAR20	2 700	25	480	2 000	87,00	45 000	tak	20000X	1	8718696460634
5,5 ≙ 50	E27	PAR20	2 700	40	480	950	87,00	45 000	tak	20000X	1	8718696460696
5,5 ≙ 50	E27	PAR20	3 000	25	490	2 050	89,00	45 000	tak	20000X	1	8718696460658
5,5 ≙ 50	E27	PAR20	3 000	40	490	970	89,00	45 000	tak	20000X	1	8718696460719
5,5 ≙ 50	E27	PAR20	4 000	25	520	2 150	94,00	45 000	tak	20000X	1	8718696460672
5,5 ≙ 50	E27	PAR20	4 000	40	520	1 000	94,00	45 000	tak	20000X	1	8718696460733
8 ≙ 50	GU5.3	MR16	4 000	24	710	3 350	84,00	40 000	tak	50000X	2	8718696576335
8 ≙ 50	GU5.3	MR16	4 000	36	710	1 750	84,00	40 000	tak	50000X	2	8718696576359
8,5 ≙ 75	E27	PAR30S	2 700	25	760	2 600	85,00	40 000	tak	50000X	3	8718696578056
8,5 ≙ 75	E27	PAR30S	4 000	25	840	2 800	94,00	40 000	tak	50000X	3	8718696578070
9,5 ≙ 75	E27	PAR30S	2 700	25	650	3 500	68,42	40 000	tak	50000X	4	8718291714347
9,5 ≙ 90	E27	PAR30S	2 700	25	845	3 500	88,40	40 000	tak	50000X	3	8718696550809
9,5 ≙ 90	E27	PAR30S	4 000	25	890	3 850	93,70	40 000	tak	50000X	3	8718696550823
13 ≙ 100	E27	PAR38	2 700	25	1 100	5 000	77,00	40 000	tak	50000X	5	8718696460436

Opis produktu	KGO	Cena netto bez KGO	Grupa rabatowa	Kod EAN1		
	[PLN]	[PLN]				
MASLEDspot D 8,5-75W 827WW PAR30S 25D	A+	6	0,13	51,10	L1	8718696578056
MASLEDspot D 8,5-75W 840CW PAR30S 25D	A+	6	0,13	51,10	L1	8718696578070
Z MAS LEDspot D 9,5-75W 827 PAR30S 25D	A+	10	0,13	51,10	L1	8718291714347
MASLEDspot D 9,5-90W 827WW PAR30S 25D SO	A+	6	0,13	58,10	L1	8718696550809
MASLEDspot D 9,5-90W 840CW PAR30S 25D SO	A+	6	0,13	58,10	L1	8718696550823
MASLEDspot D 13-100W 827WW PAR38 25D	A+	10	0,13	82,20	L1	8718696460436
Z MAS LEDspotLV D 8-50W 840 MR16 24D	A+	10	0,13	54,60	L1	8718696576335
Z MAS LEDspotLV D 8-50W 840 MR16 36D	A+	10	0,13	54,60	L1	8718696576359
MASTER LEDspot D 5,5-50W 2700K PAR20 25D	A+	6	0,13	37,60	L1	8718696460634
MASTER LEDspot D 5,5-50W 2700K PAR20 40D	A+	6	0,13	37,60	L1	8718696460696
MASTER LEDspot D 5,5-50W 3000K PAR20 25D	A+	6	0,13	37,60	L1	8718696460658
MASTER LEDspot D 5,5-50W 3000K PAR20 40D	A+	6	0,13	37,60	L1	8718696460719
MASTER LEDspot D 5,5-50W 4000K PAR20 25D	A++	6	0,13	37,60	L1	8718696460672
MASTER LEDspot D 5,5-50W 4000K PAR20 40D	A+	6	0,13	37,60	L1	8718696460733

Z = Do wyczerpania zapasów

Classic LED Lamps



Klasyczny wygląd i żarnik LED do oświetlenia dekoracyjnego

LED Deco Classic ma klasyczny wzór i świeci eleganckim, dekoracyjnym światłem, a przy tym pozwala zmniejszyć koszty energii o około 90%.

Zalety

- Oszczędność energii — ok. 90%

- Długi okres eksploatacji ogranicza konieczność wymiany
- Przyjazna dla środowiska: nie zawiera rtęci ani innych substancji niebezpiecznych

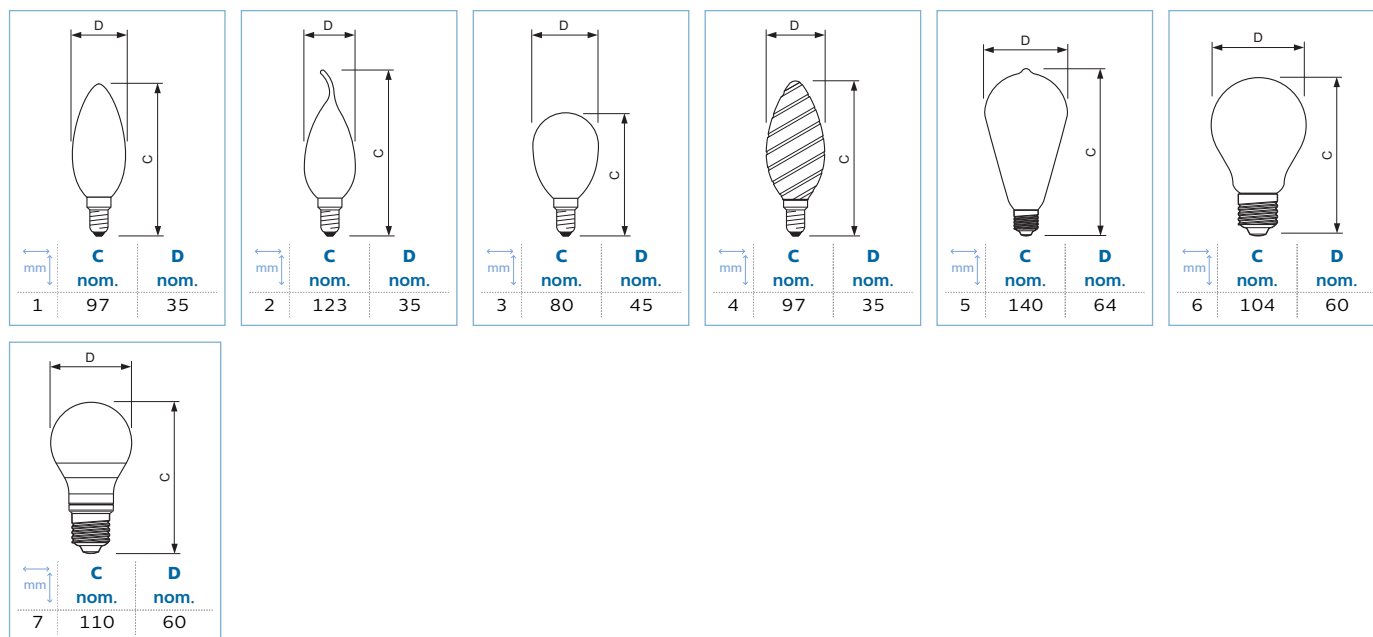
Cechy

- Tradycyjne wzornictwo i klasyczny kształt
- Długi żarnik LED

Zastosowania

- Dom: salon, sypialnia
- Hotele: restauracje i hotele

01





CLA LEDBulb

Moc $\hat{=}$ b znamiennik [W]	Symbol	Kształt bańki	Skorelowana temperatura barwowa [K]	Symbol	Strumień światlny (znamionowy) [lm]	Skuteczność światlna (znamionowa) [lm/W]	Znamionowa trwałość [h]	Symbol	Cykl załączania	Symbol	Kod EAN1	
2,3 $\hat{=}$ 25	E14	B35	2 700		250	110	15 000		brak	20000X	1	8718696517673
2,3 $\hat{=}$ 25	E14	BA35	2 700		250	110	15 000		brak	20000X	2	8718696517697
2,3 $\hat{=}$ 25	E14	P45	2 700		250	110	15 000		brak	20000X	3	8718696517710
2,3 $\hat{=}$ 25	E14	ST35	2 700		250	110	15 000		brak	20000X	4	8718696523827
2,3 $\hat{=}$ 25	E27	ST64	2 700		250	110	15 000		brak	20000X	5	8718696523766
4,3 $\hat{=}$ 40	E27	A60	2 700		470	110	15 000		brak	20000X	6	8718696517635
4,3 $\hat{=}$ 40	E27	ST64	2 700		470	110	15 000		brak	20000X	5	8718696523780
5 $\hat{=}$ 40	E27	A60	2 700	300	470	94	15 000		brak	30000X	7	8718696419656
7 $\hat{=}$ 60	E27	A60	2 700	300	806	115	15 000		brak	30000X	7	8718696472187
7,5 $\hat{=}$ 60	E27	A60	2 700		806	107	15 000		brak	20000X	6	8718696517659
7,5 $\hat{=}$ 60	E27	ST64	2 700		806	107	15 000		brak	20000X	5	8718696523803
8 $\hat{=}$ 60	E27	A60	2 700	300	806	101	15 000		tak	30000X	7	8718696576618

Opis produktu	Symbol	Symbol	KGO netto [PLN]	Cena netto bez KGO [PLN]	Grupa rabatowa	Kod EAN1
Z CLA LEDBulb ND 2,3-25W E27 WW ST64 CL	A++	10	0,13	17,90	L1	8718696523766
Z CLA LEDBulb ND 4,3-40W E27 WW A60 CL	A++	10	0,13	20,50	L6	8718696517635
Z CLA LEDBulb ND 4,3-40W E27 WW ST64 CL	A++	10	0,13	30,60	L1	8718696523780
Z CLA LEDBulb ND 7,5-60W E27 WW A60 CL	A+	10	0,13	27,50	L6	8718696517659
Z CLA LEDBulb ND 7,5-60W E27 WW ST64 CL	A+	10	0,13	34,10	L1	8718696523803

Pozostałe dane dostępne na następnej stronie

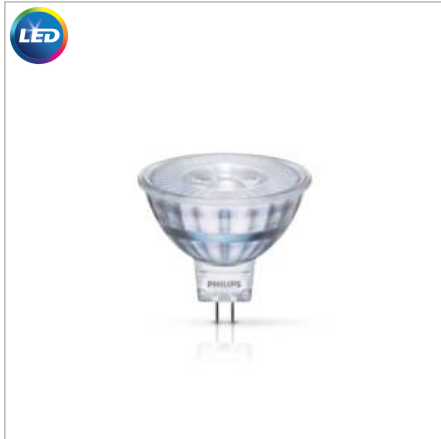
	Opis produktu			KGO netto	Cena netto bez KGO	Grupa rabatowa	Kod EAN1
				[PLN]	[PLN]		
Z	CLA LEDCandle ND 2,3-25W E14 WW B35 CL	A++	10	0,13	10,50	L1	8718696517673
Z	CLA LEDCandle ND 2,3-25W E14 WW BA35 CL	A++	10	0,13	10,50	L1	8718696517697
Z	CLA LEDCandle ND 2,3-25W E14 WW ST35 CL	A++	10	0,13	10,50	L1	8718696523827
Z	CLA LEDLuster ND 2,3-25W E14 WW P45 CL	A++	10	0,13	15,70	L1	8718696517710
N	LEDClassic 40W A60 E27 WW FR ND 1CT/10	A+	10	0,13	10,10	L6	8718696419656
N	LEDClassic 60W A60 E27 WW FR D 1BC/4	A+	4	0,13	19,20	L6	8718696576618
N	LEDClassic 60W A60 E27 WW FR ND 1CT/10	A++	10	0,13	12,70	L6	8718696472187

Z = Do wyczerpania zapasów

N = nowość



Classic LEDspotLV



Klasyczny wygląd LED do oświetlenia dekoracyjnego

Źródło LEDSpot Classic ma klasyczny wzór i świeci eleganckim, dekoracyjnym światłem, a przy tym pozwala zmniejszyć koszty energii o około 90%.

Zalety

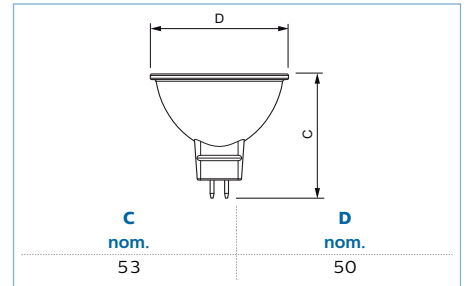
- Oszczędność energii — ok. 90%
- Długi okres eksploatacji ogranicza konieczność wymiany
- Przyjazna dla środowiska: nie zawiera rtęci ani innych substancji niebezpiecznych

Cechy

- Tradycyjne wzornictwo i klasyczny kształt

Zastosowania



- Dom: salon, sypialnia
- Hotele: restauracje i hotele



01



Classic LEDspotLV GU5.3

Moc $\hat{=}$ b znamiennik	Kształt bańki	Skorelowana temperatura barwowa		Strumień światlny (znamionowy)	Światłość	Skuteczność światlna (znamionowa)	Znamionowa trwałość		Cykl załączania	Kod EAN1
[W]		[K]	[°]	[lm]	[cd]	[lm/W]	[h]			
3 $\hat{=}$ 20	MR16	2 700	36	260	450	81	15 000	brak	50000X	8718696551141
5 $\hat{=}$ 35	MR16	2 700	36	390	650	73	15 000	brak	50000X	8718696551103

Opis produktu			KGO netto	Cena netto bez KGO	Grupa rabatowa	Kod EAN1
			[PLN]	[PLN]		
CLA LEDspotLV ND 3-20W MR16 827 36D	A+	10	0,13	16,60	L6	8718696551141
CLA LEDspotLV ND 5-35W MR16 827 36D	A+	10	0,13	18,80	L6	8718696551103

Classic LEDspotMV



Classic heritage design

Classic LED spot MV odwzorowuje zarówno klasyczny wygląd, jak i ciepłe białe światło reflektorów halogenowych, oszczędzając przy tym ok. 90% energii. Jest idealnym zamiennikiem halogenów GU10 i pasuje do większości typów opraw, gdzie były one używane. Dzięki wysokiej trwałości Classic LED spot MV minimalizują koszty związane z wymianą przepalonych źródeł.

Zalety

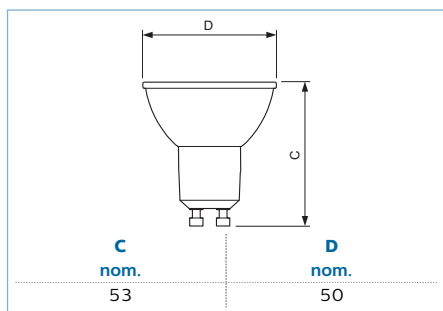
- Światło ciepłobiałe
- Do 80% zaoszczędzonej energii w porównaniu z lampami halogenowymi
- Niższe koszty konserwacji i dłuższy okres eksploatacji
- Współpraca z wieloma transformatorami

Cechy

- Łatwa modernizacja
- Trwałość rzędu 15 000 godzin pracy
- Kompatybilność z wieloma ściemniaczami
- Światło bez promieniowania ultrafioletowego ani podczerwonego
- Nie zawiera rtęci ani materiałów niebezpiecznych

Zastosowania

- Hotele, restauracje, bary, kawiarnie, muzea, sklepy
- Hotele, korytarze, klatki schodowe, łazienki, recepcje, miejsca wystawowe, salony ekspozycyjne



Classic LEDspotMV GU10

Moc \cong b zmiennik [W]	Kształt bańki	Skorelowana temperatura barwowa [K]	Światłość [°]	Światłość [cd]	Skuteczność światła (znamionowa) [lm/W]	Znamionowa trwałość [h]	Cykl załączania	Kod EAN1
3,1 \cong 25	PAR16	2 700	36	470	69	15 000	brak	8718696587690
4,4 \cong 35	PAR16	2 700	36	500	57	15 000	tak	8718696565582
4,4 \cong 35	PAR16	3 000	36	520	59	15 000	tak	8718696581674
5,5 \cong 50	PAR16	2 700	36	650	64	15 000	tak	8718696565605
5,5 \cong 50	PAR16	3 000	36	680	66	15 000	tak	8718696581698

Opis produktu			KGO netto [PLN]	Cena netto bez KGO [PLN]	Grupa rabatowa	Kod EAN1
CLA LEDspotMV D 4,4-35W GU10 827 36D	A+	10	0,13	16,20	L6	8718696565582
CLA LEDspotMV D 4,4-35W GU10 830 36D	A+	10	0,13	16,20	L6	8718696581674
CLA LEDspotMV D 5,5-50W GU10 827 36D	A+	10	0,13	17,00	L6	8718696565605
CLA LEDspotMV D 5,5-50W GU10 830 36D	A+	10	0,13	17,00	L6	8718696581698
CLA LEDspotMV ND 3,1-25W GU10 827 36D	A+	10	0,13	12,70	L6	8718696587690



CorePro LEDbulb



Idealne źródła do aplikacji oświetlenia ogólnego

Źródła LED będące bezpośrednimi zamiennikami halogenów i żarówek, kompatybilne z aktualnie stosowanymi oprawami posiadającymi gniazda GU10, GU5.3, E27. Charakteryzują się bardzo wysoką energooszczędnością i zapewniają niskie koszty utrzymania.

Zalety

- Oszczędność energii do 80% w porównaniu z lampami halogenowymi i żarówkami

- Zaprojektowane jako bezpośrednie zamienniki
- Obniżenie kosztów utrzymania oświetlenia

Cechy

- Ciepłobiałe światło wysokiej jakości
- Trwałość do 20 000 godz.
- Brak promieniowania ultrafioletowego (UV) i podczerwonego (IR)
- Brak możliwości przyciemniania

Zastosowania

- Hotele, restauracje, bary, kawiarnie
- Hole, korytarze, klatki schodowe, toalety, recepcje



C nom.	C nom.	C nom.	C nom.	C nom.
1 110	3 110	5 110	6 150	7 132
2 110	4 110			
D nom.	D nom.	D nom.	D nom.	D nom.
61	60	60	93	68

CorePro LEDbulb E27

Moc $\hat{=}$ b zamiennik	Kształt bańki	Skorelowana temperatura barwowa		Strumień świetlny (znamionowy)	Skuteczność świetlna (znamionowa)	Znamionowa trwałość		Cykl załączania		Kod EAN1
[W]		[K]	[°]	[lm]	[lm/W]	[h]			mm	
5,5 $\hat{=}$ 40	A60	6 500	200	470	94,00	15 000	brak	50000X	1	8718696497623
6 $\hat{=}$ 40	A60	2 700		470	78,33	15 000	brak	50000X	3	8718696490808
6 $\hat{=}$ 40	A60	2 700		470	78,33	15 000	tak	50000X	5	8718696478813
6 $\hat{=}$ 40	A60	3 000	200	470	85,45	15 000	brak	50000X	1	8718696497562
6 $\hat{=}$ 40	A60	4 000		470	78,33	15 000	brak	50000X	3	8718696510360
6,5 $\hat{=}$ 40	A60	2 700		470	78,00	15 000	brak	50000X	2	8718696515877
9 $\hat{=}$ 60	A60	2 700		806	89,56	15 000	brak	50000X	3	8718696490785
9 $\hat{=}$ 60	A60	6 500	200	806	107,47	15 000	brak	50000X	4	8718696497609
9 $\hat{=}$ 60	G93	2 700		806	89,60	15 000	brak	50000X	6	8718291717041
9,5 $\hat{=}$ 60	A60	2 700		806	84,80	15 000	brak	50000X	5	8718696515990
9,5 $\hat{=}$ 60	A60	2 700		806	84,84	15 000	tak	50000X	5	8718696478790
9,5 $\hat{=}$ 60	A60	3 000	200	806	100,75	15 000	brak	50000X	4	8718696497548
9,5 $\hat{=}$ 60	A60	4 000		806	84,84	15 000	brak	50000X	3	8718696510346
10 $\hat{=}$ 75	A60	4 000		1 055	105,50	15 000	brak	50000X	3	8718696510322
11 $\hat{=}$ 75	A60	2 700		1 055	95,91	15 000	brak	50000X	3	8718696490761
11,5 $\hat{=}$ 75	A60	2 700	200	1 055	91,74	15 000	tak	50000X	5	8718696478776
13 $\hat{=}$ 100	A60	4 000		1 521	117,00	15 000	brak	50000X	3	8718696510308
13,5 $\hat{=}$ 100	A60	2 700		1 521	112,67	15 000	brak	50000X	3	8718696490747
16 $\hat{=}$ 100	A67	2 700	200	1 521	95,06	15 000	tak	50000X	7	8718696478752

Opis produktu			KGO netto	Cena netto bez KGO	Grupa rabatowa	Kod EAN1
			[PLN]	[PLN]		
Z CorePro LEDbulb 5,5-40W 865 E27	A+	10	0,13	10,10	L6	8718696497623
Z CorePro LEDbulb 6-40W 827 E27	A+	10	0,13	10,10	L6	8718696490808
Z CorePro LEDbulb 6-40W 830 E27	A+	10	0,13	10,10	L6	8718696497562
Z CorePro LEDbulb 6-40W 840 E27	A+	10	0,13	10,10	L6	8718696510360
Z CorePro LEDbulb 9-60W 827 E27	A+	10	0,13	11,40	L6	8718696490785
Z CorePro LEDbulb 9-60W 865 E27	A+	10	0,13	11,40	L6	8718696497609
Z CorePro LEDbulb 9,5-60W 830 E27	A+	10	0,13	11,40	L6	8718696497548
Z CorePro LEDbulb 9,5-60W 840 E27	A+	10	0,13	11,40	L6	8718696510346

Pozostałe dane dostępne na następnej stronie

Opis produktu			KGO netto	Cena netto bez KGO	Grupa rabatowa	Kod EAN1
			[PLN]	[PLN]		
Z CorePro LEDbulb 10-75W 840 E27	A+	10	0,13	14,40	L6	8718696510322
Z CorePro LEDbulb 11-75W 827 E27	A+	10	0,13	14,40	L6	8718696490761
Z CorePro LEDbulb 13-100W 840 E27	A+	10	0,13	17,50	L6	8718696510308
Z CorePro LEDbulb 13,5-100W 827 E27	A+	10	0,13	17,50	L6	8718696490747
Z CorePro LEDbulb D 6-40W 827 E27	A+	10	0,13	17,00	L6	8718696478813
Z CorePro LEDbulb D 9,5-60W 827 E27	A+	10	0,13	19,70	L6	8718696478790
Z CorePro LEDbulb D 11,5-75W 827 E27	A+	10	0,13	23,60	L6	8718696478776
Z CorePro LEDbulb D 16-100W 827 E27	A+	10	0,13	29,30	L6	8718696478752
CorePro LEDbulb ND 6,5-40W E27 A60 CL	A+	10	0,13	16,20	L6	8718696515877
CorePro LEDbulb ND 9,5-60W E27 A60 CL	A+	10	0,13	27,50	L6	8718696515990
Z LED Globe 60W E27 WW 230V G93 FR ND/4	A+	4	0,13	23,60	L6	8718291717041

Z = Do wyczerpania zapasów

★ = Portfolio szybkrotujące

01



CorePro LEDcandle



Przystępne cenowo świetlówki LEDcandle

CorePro LEDcandle z mrożonego szkła zaprojektowane jako zamienniki tradycyjnych świetlówek. Pasują do opraw z uchwytem E14 i świetnie sprawdzają się w żyrandolach. Lamy LED to doskonała energooszczędność i bardzo niskie koszty konserwacji.

Zalety

- Światło ciepłobiałe
- Do 80% zaoszczędzonej energii w porównaniu z lampami halogenowymi

- Niższe koszty konserwacji i dłuższy okres eksploatacji
- Współpraca z wieloma transformatorami

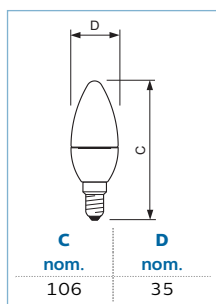
Cechy

- Łatwa modernizacja
- Żywotność rzędu 15 000 godzin
- Światło bez promieniowania ultrafioletowego ani podczerwonego
- Nie zawiera rtęci ani materiałów niebezpiecznych

Zastosowania

- Hotele, restauracje, bary, kawiarnie, muzea, sklepy
- Hole, recepcje, miejsca wystawowe

01



CorePro LEDcandle E14

Moc $\hat{=}$ b znamiennik	Kształt bańki	Skorelowana temperatura barwowa	Strumień świetlny (znamionowy)	Skuteczność świetlna (znamionowa)	Znamionowa trwałość	Cykl załączania	Kod EAN1
[W]		[K]	[lm]	[lm/W]	[h]		
3,5 $\hat{=}$ 25	B35	4 000	290	82,9	15 000	brak	8718696543481
4 $\hat{=}$ 25	B35	2 700	250	65,0	15 000	brak	8718291787013
4 $\hat{=}$ 25	B35	2 700	250	65,0	15 000	brak	8718696507575
5,5 $\hat{=}$ 40	B35	2 700	470	85,0	15 000	brak	8718291762386
5,5 $\hat{=}$ 40	B35	2 700	470	85,0	15 000	brak	8718696454794
5,5 $\hat{=}$ 40	B35	4 000	520	94,5	15 000	brak	8718696543405
5,5 $\hat{=}$ 40	B35	4 000	520	94,5	15 000	brak	8718696543566

Opis produktu	KGO netto	Cena netto bez KGO	Grupa rabatowa	Kod EAN1
	[PLN]	[PLN]		
N CorePro LEDcandle ND 3,5-25W E14 840 B35 FR	A+ 10 0,13	7,90	L6	8718696543481 ★
CorePro LEDcandle ND 4-25W E14 827 B35 CL	A+ 10 0,13	7,90	L6	8718696507575
CorePro LEDcandle ND 4-25W E14 827 B35 FR	A+ 10 0,13	7,90	L6	8718291787013 ★
CorePro LEDcandle ND 5,5-40W E14 827 B35 CL	A+ 10 0,13	10,90	L6	8718696454794
CorePro LEDcandle ND 5,5-40W E14 827 B35 FR	A+ 10 0,13	10,90	L6	8718291762386 ★
N CorePro LEDcandle ND 5,5-40W E14 840 B35 CL	A+ 10 0,13	10,90	L6	8718696543405 ★
N CorePro LEDcandle ND 5,5-40W E14 840 B35 FR	A+ 10 0,13	10,90	L6	8718696543566 ★

★ = Portfolio szybkorozwiązujące

N = nowość

CorePro LEDspot MV



Przystępne cenowo świetlówki LEDspot

Świetlówki CorePro LEDspot to idealne rozwiązanie do instalacji oświetlenia punktowego. Emitują ciepłe światło podobne jak ze źródeł halogenowych. Pasują do większości istniejących opraw z uchwyty GU10 lub E14. Są przewidziane jako zamienniki lamp halogenowych i żarówek. LAMPY LED to doskonała energooszczędność i bardzo niskie koszty konserwacji.

Zalety

- Światło ciepłobiałe
- Do 80% zaoszczędzonej energii w porównaniu z lampami halogenowymi

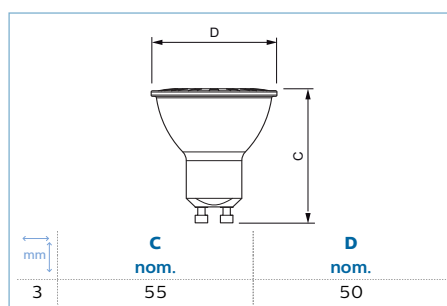
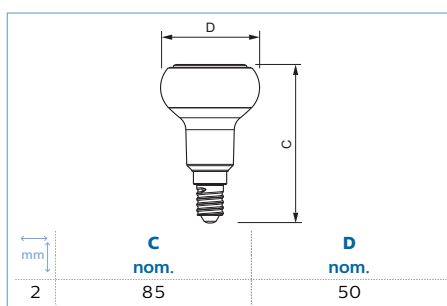
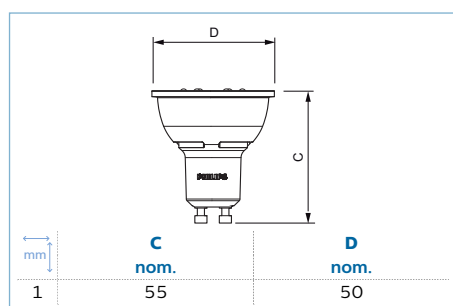
- Niższe koszty konserwacji i dłuższy okres eksploatacji
- Współpraca z wieloma transformatorami

Cechy

- Łatwa modernizacja
- Żywotność rzędu 15 000 godzin
- Kompatybilność z wieloma przyciemniaczami
- Światło bez promieniowania ultrafioletowego ani podczerwonego
- Nie zawiera rtęci ani materiałów niebezpiecznych

Zastosowania

- Hotele, restauracje, bary, kawiarnie, muzea, sklepy
- Hotele, korytarze, klatki schodowe, łazienki, recepcje, miejsca wystawowe, szafy ekspozycyjne



CorePro LEDspotMV

Moc \cong b znamiennik	Kształt bańki	Skorelowana temperatura barwowa	Skórka temperatura barwowa	Strumień światłny (znamionowy)	Światłość	Skuteczność światlna (znamionowa)	Znamionowa trwałość	Cykl załączenia	Kod EAN1			
[W]		[K]	[K]	[lm]	[cd]	[lm/W]	[h]	mm				
3,5 \cong 35	GU10	MR16	2 700	36	280	650	71	15 000	brak	50000X	1	8718696485941
3,5 \cong 35	GU10	MR16	3 000	36	280	650	71	15 000	brak	50000X	1	8718696485965
4,5 \cong 40	E14	R50	2 700	36	270	650	60	15 000	tak	50000X	2	8718291770176
5 \cong 50	GU10	MR16	2 700	36	390	900	70	15 000	brak	50000X	1	8718696485989
5 \cong 50	GU10	MR16	3 000	36	390	900	70	15 000	brak	50000X	1	8718696486009
5 \cong 50	GU10	MR16	3 000	50	310	400	74	15 000	brak	50000X	1	8718696497166
5 \cong 50	GU10	MR16	4 000	36	410	900	74	15 000	brak	50000X	1	8718696497142
5 \cong 50	GU10	MR16	4 000	50	435	400	80	15 000	brak	50000X	1	8718696497180
6,5 \cong 65	GU10	MR16	3 000	50	500	1 100	71	15 000	brak	50000X	3	8718696498231

Opis produktu	KGO netto	Cena netto bez KGO	Grupa rabatowa	Kod EAN1
	[PLN]	[PLN]		
Z CorePro LEDspotMV 3,5 - 35W GU10 827 36DRN	A+ 10	0,13	9,60	L6 8718696485941 ★
Z CorePro LEDspotMV 3,5 - 35W GU10 830 36DRN	A+ 10	0,13	9,60	L6 8718696485965 ★
Z CorePro LEDspotMV 5 - 50W GU10 827 36D RN	A+ 10	0,13	10,90	L6 8718696485989 ★
Z CorePro LEDspotMV 5 - 50W GU10 830 36D RN	A+ 10	0,13	10,90	L6 8718696486009 ★
Z CorePro LEDspotMV 5 - 50W GU10 830 50D	A+ 10	0,13	10,90	L6 8718696497166
Z CorePro LEDspotMV 5 - 50W GU10 840 36D	A+ 10	0,13	10,90	L6 8718696497142
Z CorePro LEDspotMV 5 - 50W GU10 840 50D	A+ 10	0,13	10,90	L6 8718696497180
CorePro LEDspotMV 6,5 - 65W GU10 830 36D	A+ 10	0,13	17,90	L6 8718696498231
Z CorePro LEDspotMV D 4,5 - 40W 827 R50 36D	A+ 10	0,13	14,90	L6 8718291770176 ★

★ = Portfolio szybkorozwiązujące
Z = Do wyczerpania zapasów

CorePro LEDluster



Przystępne cenowo świetlówki LEDluster

CorePro LEDluster z mrożonego szkła zaprojektowane jako zamienniki tradycyjnych świetlówek. Pasują do opraw z uchwytem E27 lub E14. Źródła LED zapewniają doskonałą energooszczędność i niskie koszty konserwacji.

Zalety

- Światło ciepłobiałe
- Do 80% zaoszczędzonej energii w porównaniu z lampami halogenowymi
- Niższe koszty konserwacji i dłuższy okres eksploatacji
- Współpraca z wieloma transformatorami

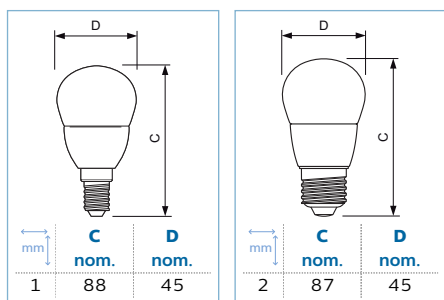
Cechy

- Łatwa modernizacja
- Żywotność rzędu 15 000 godzin
- Światło bez promieniowania ultrafioletowego ani podczerwonego
- Nie zawiera rtęci ani materiałów niebezpiecznych

Zastosowania

- Hotele, restauracje, bary, kawiarnie, muzea, sklepy
- Hotele, recepcje, miejsca wystawowe

01



CorePro LEDluster

Moc \approx b zamiennik	Kształt bałki	Skorelowana temperatura barwowa	Strumień światłny (znamionowy)	Skuteczność światlna (znamionowa)	Znamionowa trwałość	Cykl załączania	Kod EAN1
[W]		[K]	[lm]	[lm/W]	[h]		
3,5 \approx 25	E14	P45	4 000	290	82,9	15 000	8718696543528
4 \approx 25	E14	P45	2 700	250	65,0	15 000	8718291787037
4 \approx 25	E14	P45	2 700	250	65,0	15 000	8718696507599
4 \approx 25	E27	P45	2 700	250	65,0	15 000	8718291787051
4 \approx 25	E27	P45	2 700	250	65,0	15 000	8718696507674
5,5 \approx 40	E14	P45	2 700	470	85,0	15 000	8718696454831
5,5 \approx 40	E14	P45	2 700	470	85,0	15 000	8718696474891
5,5 \approx 40	E14	P45	4 000	520	94,5	15 000	8718696543443
5,5 \approx 40	E14	P45	4 000	520	94,5	15 000	8718696543603
5,5 \approx 40	E27	P45	2 700	470	85,0	15 000	8718696507636
5,5 \approx 40	E27	P45	2 700	470	85,0	15 000	8718696507650

Opis produktu	KGO netto	Cena netto bez KGO	Grupa rabatowa	Kod EAN1
	[PLN]	[PLN]		
N CorePro lustre ND 3,5-25W E14 840 P45 FR	A+ 10 0,13	7,90	L6	8718696543528 ★
CorePro lustre ND 4-25W E14 827 P45 FR	A+ 10 0,13	7,90	L6	8718291787037 ★
CorePro lustre ND 4-25W E27 827 P45 FR	A+ 10 0,13	7,90	L6	8718291787051 ★
CorePro lustre ND 5,5-40W E14 827 P45 FR	A+ 10 0,13	10,90	L6	8718696474891 ★
N CorePro lustre ND 5,5-40W E14 840 P45 FR	A+ 10 0,13	10,90	L6	8718696543603 ★
Corepro Lustre ND 4-25W E14 827 P45 CL	A+ 10 0,13	7,90	L6	8718696507599
Corepro Lustre ND 4-25W E27 827 P45 CL	A+ 10 0,13	7,90	L6	8718696507674
Corepro Lustre ND 5,5-40W E27 827 P45 CL	A+ 10 0,13	10,90	L6	8718696507636
Corepro Lustre ND 5,5-40W E27 827 P45 FR	A+ 10 0,13	10,90	L6	8718696507650
Corepro lustre ND 5,5-40W E14 827 P45 CL	A+ 10 0,13	10,90	L6	8718696454831
N Corepro lustre ND 5,5-40W E14 840 P45 CL	A+ 10 0,13	10,90	L6	8718696543443 ★

★ = Portfolio szybkorozwiązujące

N = nowość

CorePro LEDspot LV



Przystępne cenowo świetlówki LEDspot

Świetlówki CorePro LEDspot to idealne rozwiązanie do instalacji oświetlenia punktowego. Emitują ciepłe światło podobne jak ze źródeł halogenowych. Pasują do większości istniejących opraw z uchwytyami MR16 GU5.3. Są przewidziane jako zamienniki lamp halogenowych i żarówek. Lampy LED to doskonała energooszczędność i bardzo niskie koszty konserwacji.

Zalety

- Światło ciepłobiałe
- Do 80% zaoszczędzonej energii w porównaniu z lampami halogenowymi

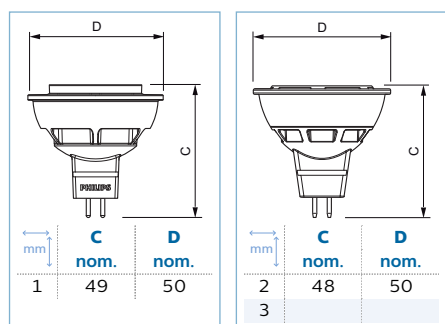
- Niższe koszty konserwacji i dłuższy okres eksploatacji
- Współpraca z wieloma transformatorami

Cechy

- Łatwa modernizacja
- Trwałość rzędu 25 000 do 45 000 godzin
- Kompatybilność z wieloma przyciemniaczami
- Światło bez promieniowania ultrafioletowego ani podczerwonego
- Nie zawiera rtęci ani materiałów niebezpiecznych

Zastosowania

- Hotele, restauracje, bary, kawiarnie, muzea, sklepy
- Hotele, korytarze, klatki schodowe, łazienki, recepcje, miejsca wystawowe, szafy ekspozycyjne



CorePro LEDspotLV

Moc \approx b znamiennik	Kształt bańki	Skorelowana temperatura barwowa	Strumień światlny (znamionowy)	Światłość	Skuteczność światlna (znamionowa)	Znamionowa trwałość	Cykl załączania	Kod EAN1				
[W]		[K]	[lm]	[cd]	[lm/W]	[h]						
5,5 \approx 35	GU5.3	MR16	2 700	36	415	1 000	71	15 000	brak	50000X	1	8718696475683
8 \approx 50	GU5.3	MR16	4 000	36	750	1 500		15 000	brak	15000X	2	8718696528891
9 \approx 50	GU5.3	MR16	3 000	50	720	900		15 000	brak	15000X	3	8718696528914

Opis produktu	KGO netto	Cena netto bez KGO	Grupa rabatowa	Kod EAN1	
	[PLN]	[PLN]			
Z CorePro LEDspotLV 5,5 - 35W 827 MR16 36D	A+ 10	0,13	14,40	L6	8718696475683
Z CorePro LEDspotLV ND 8-50W 830 MR16 50D	A+ 10	0,13	27,50	L6	8718696528914
Z CorePro LEDspotLV ND 8-50W 840 MR16 36D	A+ 10	0,13	27,50	L6	8718696528891

Z Do wyczerpania zapasu

CorePro LEDcapsule LV



CorePro LEDcapsule LV – Do oświetlenia zadaniowego i dekoracyjnego

CorePro LEDcapsule jest prawdziwą alternatywą dla kapsułek halogenowych. Szczególnie nadaje się do oświetlenia zadaniowego i dekoracyjnego w domach, sklepach, hotelach i restauracjach. Źródło pasuje do istniejących opraw oświetleniowych z oprawkami G4 i przeznaczone jest do zastąpienia kapsułek halogenowych. CorePro LEDcapsule zapewnia znaczące oszczędności energii i minimalizuje koszty utrzymania bez pogorszenia jakości oświetlenia.

Zalety

- Do 88% oszczędności energii w porównaniu z żarówkami halogenowymi
- Szeroka kompatybilność z transformatorem
- Niższe koszty utrzymania

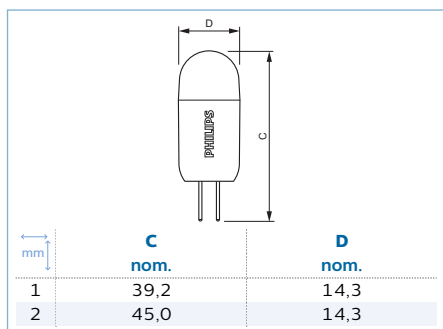
Cechy

- Łatwa wymiana
- Trwałość 15 000 godzin
- Światło pozbawione UV i IR
- Nie zawiera rtęci i materiałów niebezpiecznych

Zastosowania

- Hotele, restauracje, bary, kawiarnie
- Hotele, korytarze, klatki schodowe, łazienki, recepcje, oprawy podszafkowe, oświetlenie gablot

01



CorePro LEDcapsuleLV G4

Moc $\hat{=}$ b znamiennik	Skorelowana temperatura barwowa	Strumień świetlny (znamionowy)	Skuteczność świetlna (znamionowa)	Znamionowa trwałość	Cykl załączania	Kod EAN1
[W]	[K]	[lm]	[lm/W]	[h]		
1,2 $\hat{=}$ 10	3 000	105	87,5	15 000	brak	50000X
2 $\hat{=}$ 20	3 000	200	100,0	15 000	brak	50000X

Opis produktu		KGO netto	Cena netto bez KGO	Grupa rabatowa	Kod EAN1
		[PLN]	[PLN]		
CorePro LEDcapsuleLV 1,2 - 10W 830 G4	A++ 12	0,13	13,50	L6	8718696422281
CorePro LEDcapsuleLV 2 - 20W 830 G4	A++ 12	0,13	16,60	L6	8718696419168

★ = Portfolio szybkorozwiązujące

CorePro LEDcapsule MV



Kapsuła zasilana napięciem sieciowym bardzo mocnym strumieniem świetlnym

Jednotrzonkowa kapsuła zasilana napięciem sieciowym do opraw z trzonkiem G9 emituje światło kierunkowe, co czyni z niej idealny zamiennik dla kapsułowych lamp halogenowych. Szczególnie dobrze sprawdza się jako oświetlenie zadaniowe w sklepach, hotelach i restauracjach. Jest idealna do lamp biurkowych oraz opraw montowanych w szafkach. Rozwiązanie CorePro LEDcapsule jest zgodne z istniejącymi oprawami z uchwytem G9 i zostało zaprojektowane do zastąpienia lamp halogenowych. Gwarantuje ogromne oszczędności w zakresie energii i minimalizuje koszty konserwacji bez pogarszania jakości światła.

Zalety

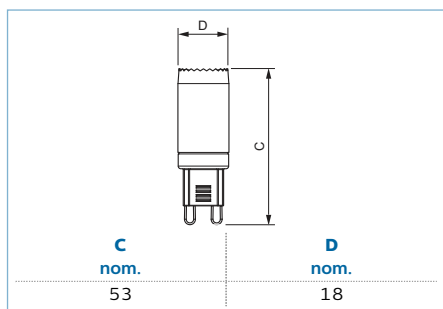
- Białe światło
- Do 90% zaoszczędzonej energii w porównaniu z lampami halogenowymi
- Niższe koszty konserwacji dłuższy okres eksploatacji
- Współpraca z wieloma transformatorami

Cechy

- Łatwa modernizacja
- Żywotność rzędu 15 000 godzin
- Światło bez promieniowania ultrafioletowego ani podczerwonego
- Nie zawiera rtęci ani materiałów niebezpiecznych

Zastosowania

- Hotele, muzea, sklepy
- Toalety, recepcje, wystawy, gabloty ekspozycyjne



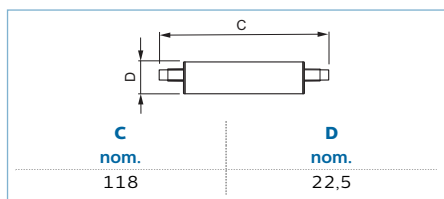
CorePro LEDcapsuleMV G9

Moc $\hat{=}$ b zamiennik	Skorelowana temperatura barwowa	Strumień świetlny (znamionowy)	Skuteczność świetlna (znamionowa)	Znamionowa trwałość		Cykl załączania	Kod EAN1
[W]	[K]	[lm]	[lm/W]	[h]			
2,5 $\hat{=}$ 25	2 700	204	81,6	15 000	brak	50000X	8718696419205
Opis produktu				KGO netto	Cena netto bez KGO	Grupa rabatowa	Kod EAN1
CorePro LEDcapsuleMV 2,5 - 25W 827 G9		A+	12	[PLN] 0,13	[PLN] 19,70	L6	8718696419205

★ = Portfolio szybkrotujące



CorePro R7S 118mm



Nowa generacja energooszczędnego zamiennika liniowego źródła halogenowego

Lampa Philips CoreProR7s to źródło światła LED dedykowane do opraw typu halopak. Dzięki temu doskonale sprawdzi się jako nowoczesny zamiennik w instalacjach oświetlenia dekoracyjnego.

Zalety

- Niższe koszty użytkowania dzięki niewielkiemu zużyciu energii
- Niższe koszty konserwacji dzięki 10-cioкратно dłuższemu okresowi eksploatacji

- Najszybszy i najprostszy sposób wymiany istniejącego oświetlenia na technologię LED; całkowicie bezpieczny proces montażu

Cechy

- Aż o 89% mniej pobierane mocy w stosunku do liniowego halogenu
- Długi okres eksploatacji sięgający 20 000 godzin
- Możliwość zastąpienia i stniejących liniowych o dł. 118 mm. Trzonek R7s

Zastosowania

- Sklepy
- Hotele, restauracje



CorePro LEDcapsuleMV

Moc $\hat{=}$ b zamiennik	Skorelowana temperatura barwowa	Strumień świetlny (znamionowy)	Znamionowa trwałość	Cykl załączania	Kod EAN1
[W]	[K]	[lm]	[h]		
6,5 $\hat{=}$ 60	3 000	806	20 000	brak	8718696522530
	R7S	300			
Opis produktu	KGO netto	Cena netto bez KGO	Grupa rabatowa	Kod EAN1	
	[PLN]	[PLN]			
CorePro R7S 118mm 6,5-60W 830	A++	0,13	L6	8718696522530	

MASTER LEDtube InstantFit HF



Nowa generacja energooszczędnych zamienników źródeł liniowych

Philips MASTER LEDtube to źródło światła LED umieszczone w module o rozmiarach tradycyjnej świetlówki. Jej unikatowa konstrukcja zapewnia doskonały wygląd, nie do odróżnienia od świetlówek fluorescencyjnych. Dzięki temu doskonale sprawdzi się jako nowoczesny zamiennik w instalacjach oświetlenia ogólnego.

Zalety

- Niższe koszty użytkowania dzięki niewielkiemu zużyciu energii
- Niższe koszty konserwacji dzięki 2-, 3-krotnie dłuższemu okresowi eksploatacji
- Najszybszy i najprostszy sposób wymiany istniejącego oświetlenia na technologię LED; całkowicie bezpieczny proces montażu

Cechy

- Tylko 50% pobieranej mocy przez tradycyjne świetlówki
- Ekstremalnie długi okres eksploatacji sięgający 50 000 godzin
- Możliwość zastąpienia istniejących świetlówek T8 w instalacjach ze statecznikami elektromagnetycznymi
- Pełna ochrona i bezpieczeństwo, dzięki urządzeniu zabezpieczającemu EM Protector
- Nie zawiera rtęci

Zastosowania

- Parkingi otwarte i zadaszone
- Magazyny, chłodnie, szklarnie
- Obszary dystrybucyjne i transportowe



	A1 nom.	A2 nom.	A3 nom.	D1 nom.	D2 nom.
1	588,6	595,7	602,8	25,60	27,8
2	1198,0	1205,0	1212,0	25,60	28,0
3	1198,0	1205,0	1212,0	25,68	28,0
4	1500,0	1507,1	1514,2	25,68	28,0

Nazwa produktu		Skorolowana temperatura barwowa [K]	Wskaźnik oddawania barw	Strumień świetlny (znamionowy) [lm]	Znamionowa trwałość [h]	Cykl załączania	Kod EAN1
MASTER LEDtube HF 600mm 10.5W830 T8	G13	3 000	83	1 000	50 000	brak	8718696559659
MASTER LEDtube HF 600mm 10.5W840 T8	G13	4 000	83	1 050	50 000	brak	8718696559673
MASTER LEDtube HF 600mm 10.5W865 T8	G13	6 500	83	1 050	50 000	brak	8718696559697
MASTER LEDtube HF 1200mm HO 18W830 T8	G13	3 000	83	2 000	50 000	brak	8718696514566
MASTER LEDtube HF 1200mm HO 18W840 T8	G13	4 000	83	2 100	50 000	brak	8718696471258
MASTER LEDtube HF 1200mm HO 18W865 T8	G13	6 500	83	2 100	50 000	brak	8718696471272
MASTER LEDtube HF 1200mm UO 21W830 T8	G13	3 000	83	2 300	50 000	brak	8718696552827
MASTER LEDtube HF 1200mm UO 21W840 T8	G13	4 000	83	2 500	50 000	brak	8718696552780
MASTER LEDtube HF 1200mm UO 21W865 T8	G13	6 500	83	2 500	50 000	brak	8718696552803
MASTER LEDtube HF 1500mm HO 25W830 T8	G13	3 000	83	2 900	50 000	brak	8718696514580
MASTER LEDtube HF 1500mm HO 25W840 T8	G13	4 000	83	3 100	50 000	brak	8718696408865
MASTER LEDtube HF 1500mm HO 25W865 T8	G13	6 500	83	3 100	50 000	brak	8718696408889
MASTER LEDtube HF 1500mm UO 26W830 T8	G13	3 000	83	3 400	50 000	brak	8718696552889
MASTER LEDtube HF 1500mm UO 26W840 T8	G13	4 000	83	3 700	50 000	brak	8718696552841
MASTER LEDtube HF 1500mm UO 26W865 T8	G13	6 500	83	3 700	50 000	brak	8718696552865

Opis produktu	KGO netto [PLN]	Cena netto bez KGO [PLN]	Grupa rabatowa	Kod EAN1
MASTER LEDtube HF 600mm 10.5W830 T8	A+ 10 0,13	68,20	L1	8718696559659
MASTER LEDtube HF 600mm 10.5W840 T8	A+ 10 0,13	68,20	L1	8718696559673
MASTER LEDtube HF 600mm 10.5W865 T8	A+ 10 0,13	68,20	L1	8718696559697
MASTER LEDtube HF 1200mm HO 18W830 T8	A+ 10 0,13	75,20	L1	8718696514566
MASTER LEDtube HF 1200mm HO 18W840 T8	A+ 10 0,13	75,20	L1	8718696471258
MASTER LEDtube HF 1200mm HO 18W865 T8	A+ 10 0,13	75,20	L1	8718696471272
MASTER LEDtube HF 1200mm UO 21W830 T8	A+ 10 0,13	88,70	L1	8718696552827
MASTER LEDtube HF 1200mm UO 21W840 T8	A+ 10 0,13	88,70	L1	8718696552780
MASTER LEDtube HF 1200mm UO 21W865 T8	A+ 10 0,13	88,70	L1	8718696552803

Pozostałe dane dostępne na następnej stronie

Opis produktu			KGO netto	Cena netto bez KGO	Grupa rabatowa	Kod EAN1
			[PLN]	[PLN]		
MASTER LEDtube HF 1500mm HO 25W830 T8	A+	10	0,13	88,70	L1	8718696514580
MASTER LEDtube HF 1500mm HO 25W840 T8	A+	10	0,13	88,70	L1	8718696408865
MASTER LEDtube HF 1500mm HO 25W865 T8	A+	10	0,13	88,70	L1	8718696408889
MASTER LEDtube HF 1500mm UO 26W830 T8	A+	10	0,13	102,30	L1	8718696552889
MASTER LEDtube HF 1500mm UO 26W840 T8	A+	10	0,13	102,30	L1	8718696552841
MASTER LEDtube HF 1500mm UO 26W865 T8	A+	10	0,13	102,30	L1	8718696552865

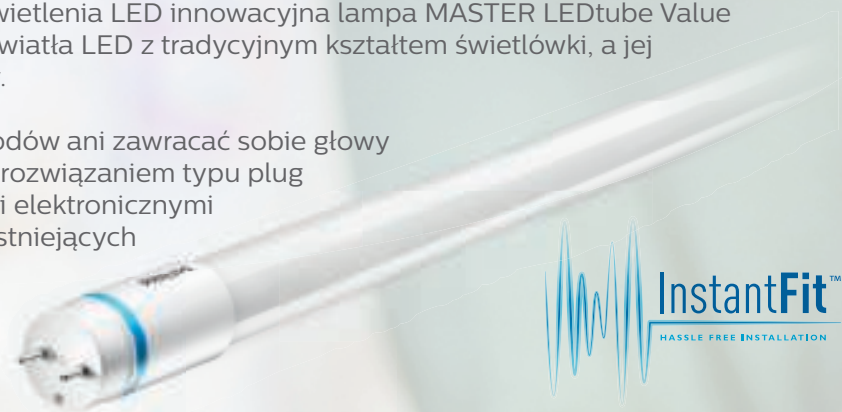


Natychmiastowa efektywność, natychmiastowe zrównoważenie

Oświetlenie LED błyskawicznie zastępuje tradycyjne świetlówki, ponieważ jest bardziej zrównoważone – prym wiesz tu Philips MASTER LEDtube Value InstantFit. Opracowana przez najlepszych specjalistów w branży oświetlenia LED innowacyjna lampa MASTER LEDtube Value InstantFit stanowi połączenie źródła światła LED z tradycyjnym kształtem świetlówki, a jej montaż jest szybki, łatwy i bezpieczny.

Nie trzeba wymieniać żadnych przewodów ani zawracać sobie głowy układami sterującymi – InstantFit jest rozwiązaniem typu plug and play, które działa ze statecznikami elektronicznymi o wysokiej częstotliwości i pasuje do istniejących opraw. Szeroka gama świetlówek gwarantuje klientom długotrwałą oszczędność energii sięgającą nawet 50% – od zaraz.

www.philips.com/instantfit



MASTER LEDtube EM/Mains



Nowa generacja energooszczędnych zamienników źródeł liniowych

Philips MASTER LEDtube to źródło światła LED umieszczone w module o rozmiarach tradycyjnej świetlówki. Jej unikatowa konstrukcja zapewnia doskonale jednorodny wygląd, nie do odróżnienia od świetlówek w starej technologii. Produkt jest adresowany do użytkowników szukających najlepszej relacji ceny do wydajności.

Zalety

- Niższe koszty użytkowania dzięki niewielkiemu zużyciu energii
- Niższe koszty konserwacji dzięki 2-, 3-krotnie dłuższemu okresowi eksploatacji

- Najszybszy i najprostszy sposób wymiany istniejącego oświetlenia na technologię LED; proces montażu całkowicie bezpieczny

Cechy

- Tylko 50% zużycia energii tradycyjnych świetlówek
- Ekstremalnie długi okres eksploatacji sięgający 40 000 godzin
- Możliwość zastąpienia istniejących świetlówek T8 w instalacjach ze statecznikami elektromagnetycznymi
- Pełna ochrona i bezpieczeństwo, dzięki urządzeniu zabezpieczającemu EM Protector
- Nie zawiera rtęci

Zastosowania



- Parkingi otwarte i zadaszone
- Magazyny, chłodnie, szklarnie
- Obszary dystrybucyjne i transportowe



mm	A1 nom.	A2 nom.	A3 nom.	D1 nom.	D2 nom.
1	588,6	595,7	602,8	25,78	28
2	893,3	900,4	907,5	25,68	28
3	1198,0	1205,0	1212,0	25,68	28
4	588,6	1205,3	1212,4	25,78	28
5	1500,0	1507,1	1514,2	25,68	28
6	1498,7	1505,8	1512,9	25,78	28

mm	C1 nom.	D1 nom.	D2 nom.
7	34,5	3	21,5

Nazwa produktu		Skolorowana temperatura barwowa [K]	Strumień świetlny (znamionowy) [lm]	Skuteczność świetlna (znamionowa) [lm/W]	Znamionowa trwałość [h]	Cykl załączania	Kod EAN1
MAS LEDtube 600mm 9W 830 T8 RN	G13	3 000	1 000	111	50 000	brak	8718696572795
MAS LEDtube 600mm 9W 840 T8 RN	G13	4 000	1 050	117	50 000	brak	8718696572818
MAS LEDtube 600mm 9W 865 T8 RN	G13	6 500	1 050	117	50 000	brak	8718696572832
MAS LEDtube 900mm 15W840 T8 RN	G13	4 000	1 575		50 000	brak	8718696471210
MAS LEDtube 900mm 15W865 T8 RN	G13	6 500	1 575		50 000	brak	8718696471234
MAS LEDtube 1200mm HO 18W830 T8	G13	3 000	2 000		50 000	brak	8718696421987
MAS LEDtube 1200mm HO 18W840 T8	G13	4 000	2 100		50 000	brak	8718696422007
MAS LEDtube 1200mm HO 18W865 T8	G13	6 500	2 100		50 000	brak	8718696422021
MAS LEDtube 1200mm SO 14.5W 840 T8 ROT	G13	4 000	1 600		50 000	brak	8718291793083
MAS LEDtube 1200mm SO 14.5W 865 T8 ROT	G13	6 500	1 600		50 000	brak	8718291793106
MAS LEDtube 1200mm UO 18W 830 T8 RN	G13	3 000	2 300	128	50 000	brak	8718696565278
MAS LEDtube 1200mm UO 18W 840 T8 RN	G13	4 000	2 500	139	50 000	brak	8718696565292
MAS LEDtube 1200mm UO 18W 865 T8 RN	G13	6 500	2 500	139	50 000	brak	8718696565315
MAS LEDtube 1500mm HO 23W840 T8	G13	4 000	3 100		50 000	brak	8718291789581
MAS LEDtube 1500mm HO 23W865 T8	G13	6 500	3 100		50 000	brak	8718291789604
MAS LEDtube 1500mm SO 20W 840 T8	G13	4 000	2 000		50 000	brak	8718291734512
MAS LEDtube 1500mm SO 20W 865 T8	G13	6 500	2 000		50 000	brak	8718291734536
MAS LEDtube 1500mm UO 25W 840 T8	G13	4 000	3 700	148	50 000	brak	8718696461594
MAS LEDtube 1500mm UO 25W 865 T8	G13	6 500	3 700	148	50 000	brak	8718696461631
MASTER LEDtube Starter EMP							8718291729280
MAS LEDtube 1500mm HO 23W830 T8	G13	3 000	2 900		50 000	brak	8718291789567
MAS LEDtube 1500mm UO 25W 830 T8	G13	3 000	3 400	148	50 000	brak	8718696461570

Opis produktu			KGO netto	Cena netto bez KGO	Grupa rabatowa	Kod EAN1
			[PLN]	[PLN]		
MAS LEDtube 600mm 9W 830 T8 RN	A+	10	0,13	41,10	L1	8718696572795
MAS LEDtube 600mm 9W 840 T8 RN	A+	10	0,13	41,10	L1	8718696572818
MAS LEDtube 600mm 9W 865 T8 RN	A+	10	0,13	41,10	L1	8718696572832
MAS LEDtube 900mm 15W840 T8 RN	A+	10	0,13	51,10	L1	8718696471210
MAS LEDtube 900mm 15W865 T8 RN	A+	10	0,13	51,10	L1	8718696471234
MAS LEDtube 1200mm HO 18W830 T8	A++	10	0,13	54,60	L1	8718696421987
MAS LEDtube 1200mm HO 18W840 T8	A++	10	0,13	54,60	L1	8718696422007
MAS LEDtube 1200mm HO 18W865 T8	A++	10	0,13	54,60	L1	8718696422021
Z MAS LEDtube 1200mm SO 14.5W 840 T8 ROT	A+	10	0,13	47,60	L1	8718291793083
Z MAS LEDtube 1200mm SO 14.5W 865 T8 ROT	A+	10	0,13	47,60	L1	8718291793106
MAS LEDtube 1200mm UO 18W 830 T8 RN	A++	10	0,13	61,60	L1	8718696565278
MAS LEDtube 1200mm UO 18W 840 T8 RN	A++	10	0,13	61,60	L1	8718696565292
MAS LEDtube 1200mm UO 18W 865 T8 RN	A++	10	0,13	61,60	L1	8718696565315
MAS LEDtube 1500mm HO 23W840 T8	A++	10	0,13	68,20	L1	8718291789581
MAS LEDtube 1500mm HO 23W865 T8	A++	10	0,13	68,20	L1	8718291789604
Z MAS LEDtube 1500mm SO 20W 840 T8	A+	10	0,13	54,60	L1	8718291734512
Z MAS LEDtube 1500mm SO 20W 865 T8	A+	10	0,13	54,60	L1	8718291734536
MAS LEDtube 1500mm UO 25W 840 T8	A++	10	0,13	82,20	L1	8718696461594
MAS LEDtube 1500mm UO 25W 865 T8	A++	10	0,13	82,20	L1	8718696461631
MASTER LEDtube Starter EMP		40	0,13	10,50	L1	8718291729280
MAS LEDtube 1500mm HO 23W830 T8	A++	10	0,13	68,20	L1	8718291789567
MAS LEDtube 1500mm UO 25W 830 T8	A++	10	0,13	82,20	L1	8718696461570

Z = Do wyczerpania zapasów



CorePro LEDtube EM/Mains



Przystępna cenowo świetlówka LED

CorePro LEDtube to niedrogie źródło światła LED mogące zastępować świetlówki T8. Pozwala uzyskać efekt naturalnego światła w instalacjach oświetlenia ogólnego. Ze względu na swoją energooszczędność jest bardzo przyjazna środowisku.

Zalety

- Obniżenie łącznych kosztów oświetlenia
- Najtańsza i najłatwiejsza wymiana istniejącego oświetlenia na technologii LED

Cechy

- Tylko 50% zużycia energii tradycyjnych świetlówek
- Ponad 2-krotnie większa żywotność od tradycyjnych świetlówek
- Możliwość zastąpienia istniejących świetlówek T8 w instalacjach ze statecznikami elektromagnetycznymi
- Szklana obudowa

Zastosowania

- Parkingi otwarte i zadaszone
- Magazyny i chłodnie
- Szklidy

01



	A1 nom.	A2 nom.	A3 nom.	D1 nom.	D2 nom.
1	588,5	595,5	602,5	25,68	28
2	1198,0	1205,0	1212,0	25,68	28
3	1500,0	1507,0	1514,0	25,68	28

Nazwa produktu		Skorolowana temperatura barwowa [K]	Wskaźnik oddawania barw		Strumień świetlny (znamionowy) [lm]	Znamionowa trwałość [h]		Cykl załączania		Kod EAN1
CorePro LEDtube 600mm 8W840 C G	G13	4 000	80	240	800	30 000	brak	50000X	1	8718696492772
CorePro LEDtube 600mm 8W865 C G	G13	6 500	80	240	800	30 000	brak	50000X	1	8718696492796
CorePro LEDtube 1200mm 16W840 C G	G13	4 000	80	240	1 600	30 000	brak	50000X	2	8718696492819
CorePro LEDtube 1200mm 16W865 C G	G13	6 500	80	240	1 600	30 000	brak	50000X	2	8718696492833
CorePro LEDtube 1500mm 20W 840 C G	G13	4 000	80	240	2 000	30 000	brak	200000X	3	8718696566084
CorePro LEDtube 1500mm 20W 865 C G	G13	6 500	80	240	2 000	30 000	brak	200000X	3	8718696566107

Opis produktu			KGO netto [PLN]	Cena netto bez KGO [PLN]	Grupa rabatowa	Kod EAN1
CorePro LEDtube 600mm 8W840 C G	A+	10	0,13	31,00	L6	8718696492772
CorePro LEDtube 600mm 8W865 C G	A+	10	0,13	31,00	L6	8718696492796
CorePro LEDtube 1200mm 16W840 C G	A+	10	0,13	38,90	L6	8718696492819
CorePro LEDtube 1200mm 16W865 C G	A+	10	0,13	38,90	L6	8718696492833
CorePro LEDtube 1500mm 20W 840 C G	A+	10	0,13	46,80	L6	8718696566084
CorePro LEDtube 1500mm 20W 865 C G	A+	10	0,13	46,80	L6	8718696566107

★ = Portfolio szybkrotujące

CorePro LED PLC



Nowa generacja energooszczędnego oświetlenia

CorePro LED PLC technologia LED umieszczona w znanej formie niezintegrowanych świetlówek kompaktowych. To idealny produkt do zoptymalizowania istniejącej instalacji oświetleniowej: spełnia podstawowe parametry, zapewnia oszczędność energii oraz jest przyjazne dla środowiska.

Zalety

- Zmniejszone koszty operacyjne dzięki niższemu zużyciu energii
- Zmniejszone koszty utrzymania dzięki 2-3 trwałości dłuższej niż w technologii konwencjonalnej

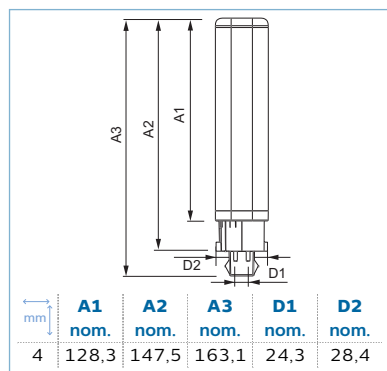
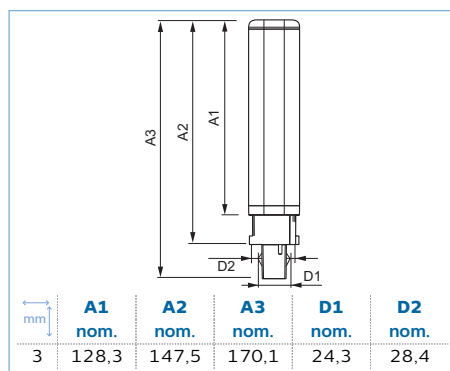
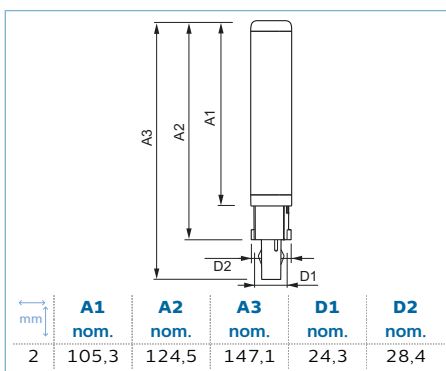
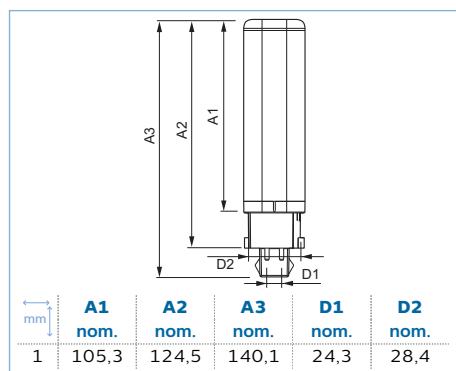
- Najszybszy i najprostszy sposób, aby przełączyć się na technologię LED – łatwy i bezpieczny proces instalacji

Cechy

- Wysoka energooszczędność
- Łatwość instalacji w istniejących oprawkach dla CFLni
- Brak zawartości rtęci

Zastosowania


- Lampa do oświetlenia ogólnego typu „down light” w zastosowaniach półprofesjonalnych i profesjonalnych wnętrzowych: biura, budynki użyteczności publicznej



Moc [W]	Napięcie znamionowe [V]		Skorelowana temperatura barwowa [K]		Strumień świetlny (znamionowy) [lm]	Znamionowa trwałość [h]		Cykl załączania	mm	Kod EAN1
6,5	20-50	G24Q-2	3 000	120	600	30 000	brak	50000X	1	8718696541197
6,5	20-50	G24Q-2	4 000	120	650	30 000	brak	50000X	1	8718696541210
6,5	220-240	G24D-2	3 000	120	600	30 000	brak	50000X	2	8718696541272
6,5	220-240	G24D-2	4 000	120	650	30 000	brak	50000X	2	8718696541296
8,5	220-240	G24D-3	3 000	120	900	30 000	brak	50000X	3	8718696541234
8,5	220-240	G24D-3	4 000	120	950	30 000	brak	50000X	3	8718696541258
9,0	20-50	G24Q-3	3 000	120	900	30 000	brak	50000X	4	8718696541159
9,0	20-50	G24Q-3	4 000	120	950	30 000	brak	50000X	4	8718696541173

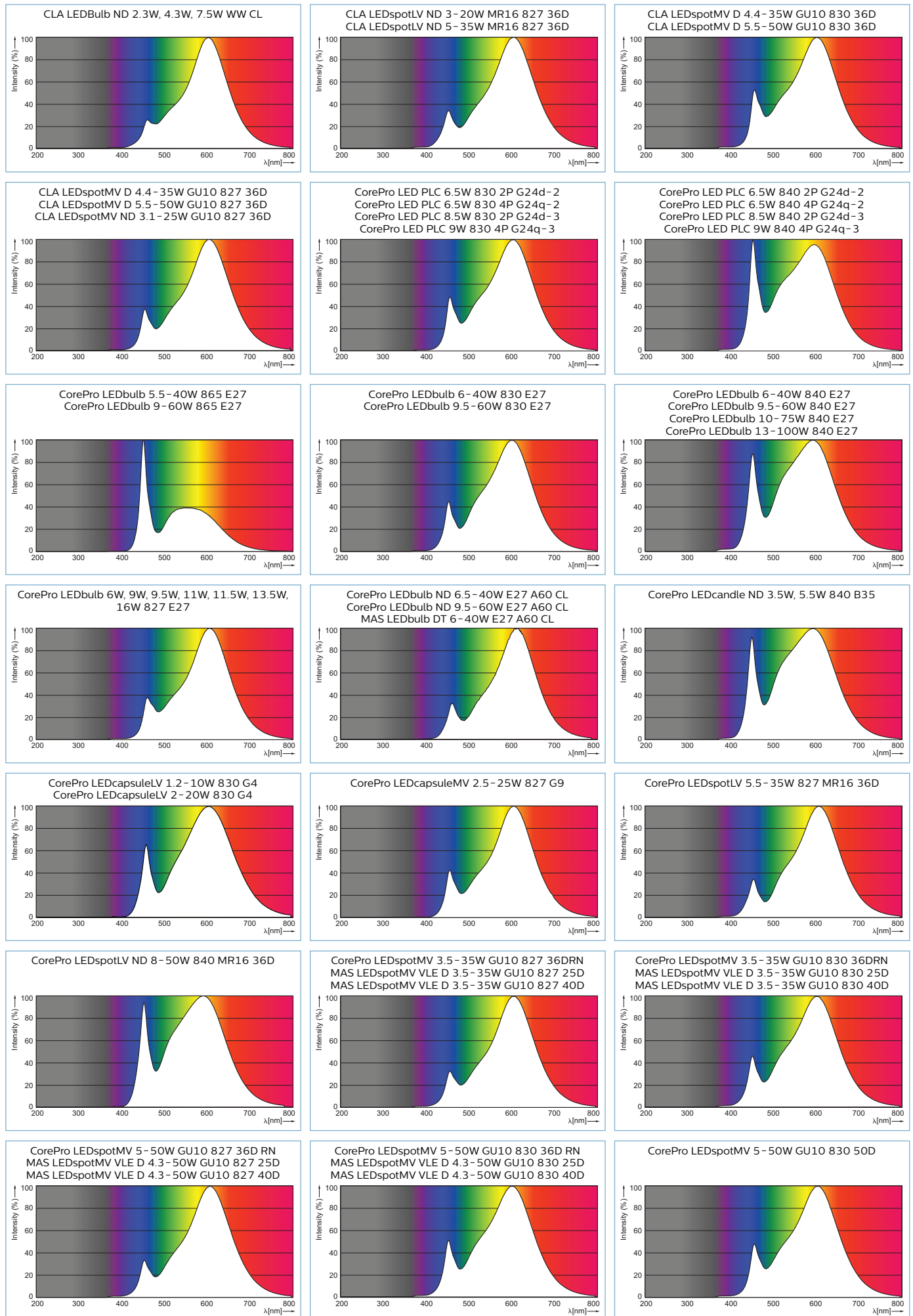
Opis produktu		KGO netto	Cena netto bez KGO	Grupa rabatowa	Kod EAN1
		[PLN]	[PLN]		
CorePro LED PLC 6.5W 830 2P G24d-2	A+ 10	0,13	38,90	L6	8718696541272
CorePro LED PLC 6.5W 830 4P G24q-2	A+ 10	0,13	38,90	L6	8718696541197
CorePro LED PLC 6.5W 840 2P G24d-2	A+ 10	0,13	38,90	L6	8718696541296
CorePro LED PLC 6.5W 840 4P G24q-2	A+ 10	0,13	38,90	L6	8718696541210

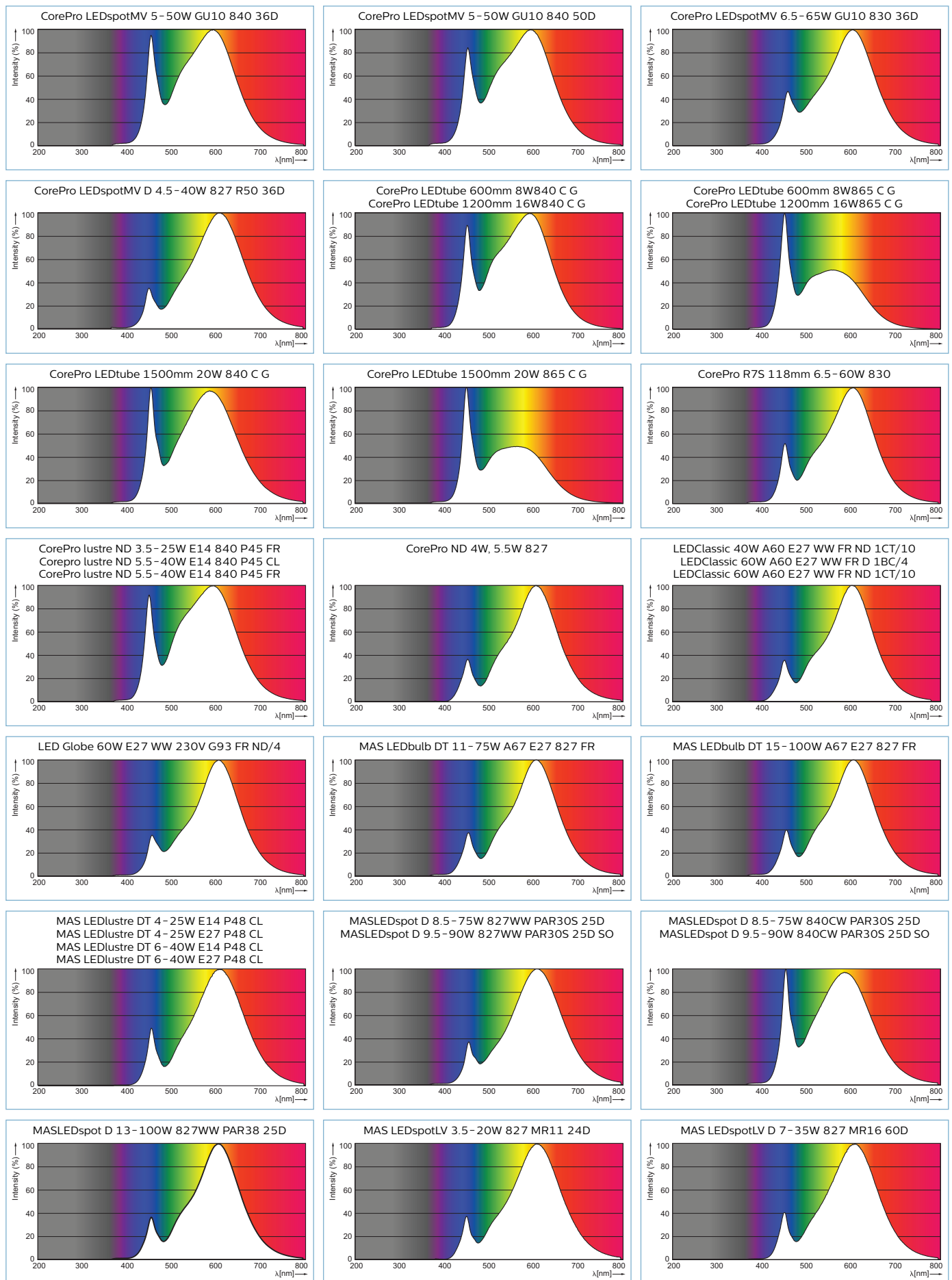
Pozostałe dane dostępne na następnej stronie

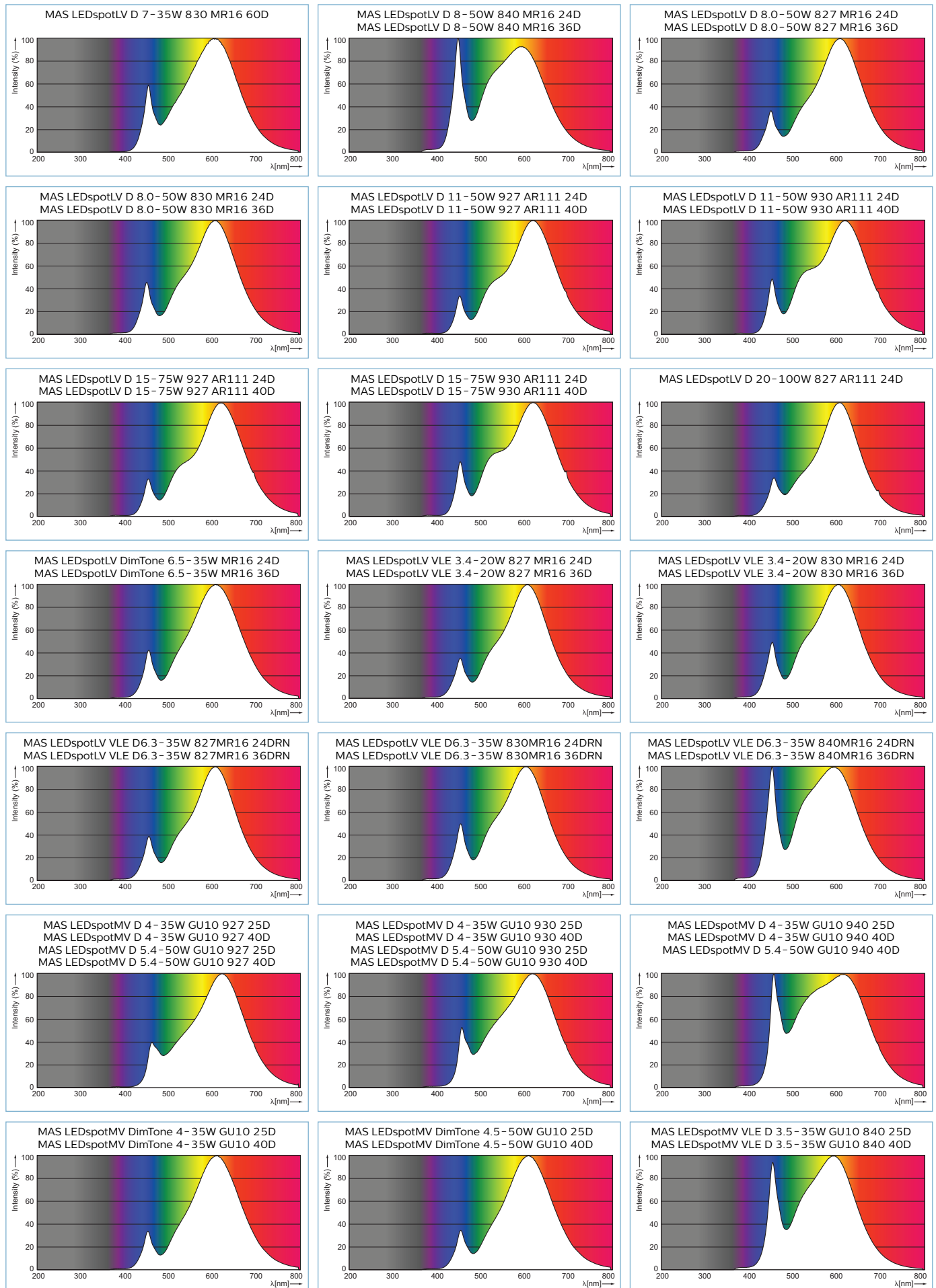
Opis produktu			KGO netto	Cena netto bez KGO	Grupa rabatowa	Kod EAN1	
			[PLN]	[PLN]			
CorePro LED PLC 8.5W 830 2P G24d-3	A+	10	0,13	46,80	L6	8718696541234	★
CorePro LED PLC 8.5W 840 2P G24d-3	A+	10	0,13	46,80	L6	8718696541258	★
CorePro LED PLC 9W 830 4P G24q-3	A+	10	0,13	46,80	L6	8718696541159	★
CorePro LED PLC 9W 840 4P G24q-3	A+	10	0,13	46,80	L6	8718696541173	★

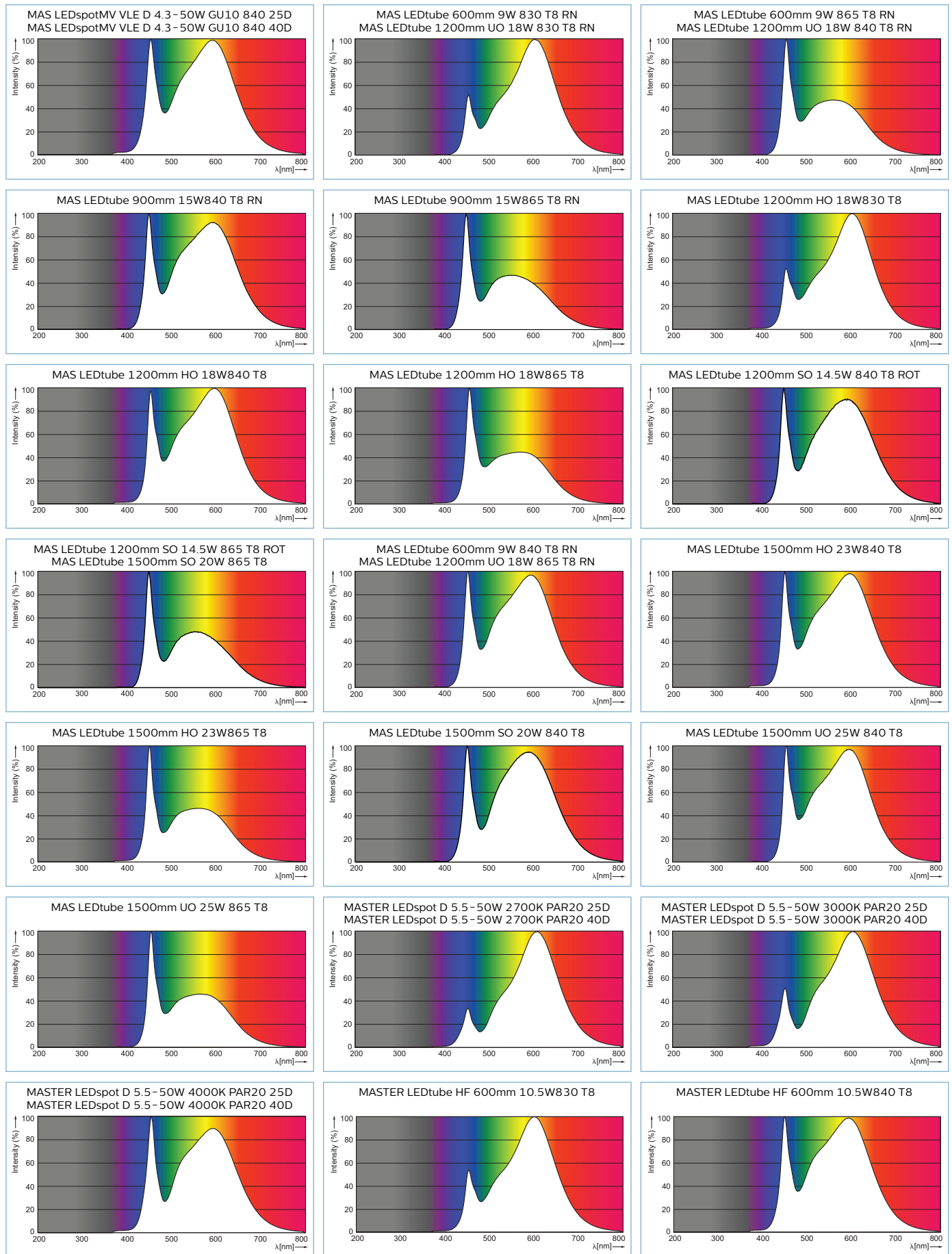
★ = Portfolio szybkorozwiązujące

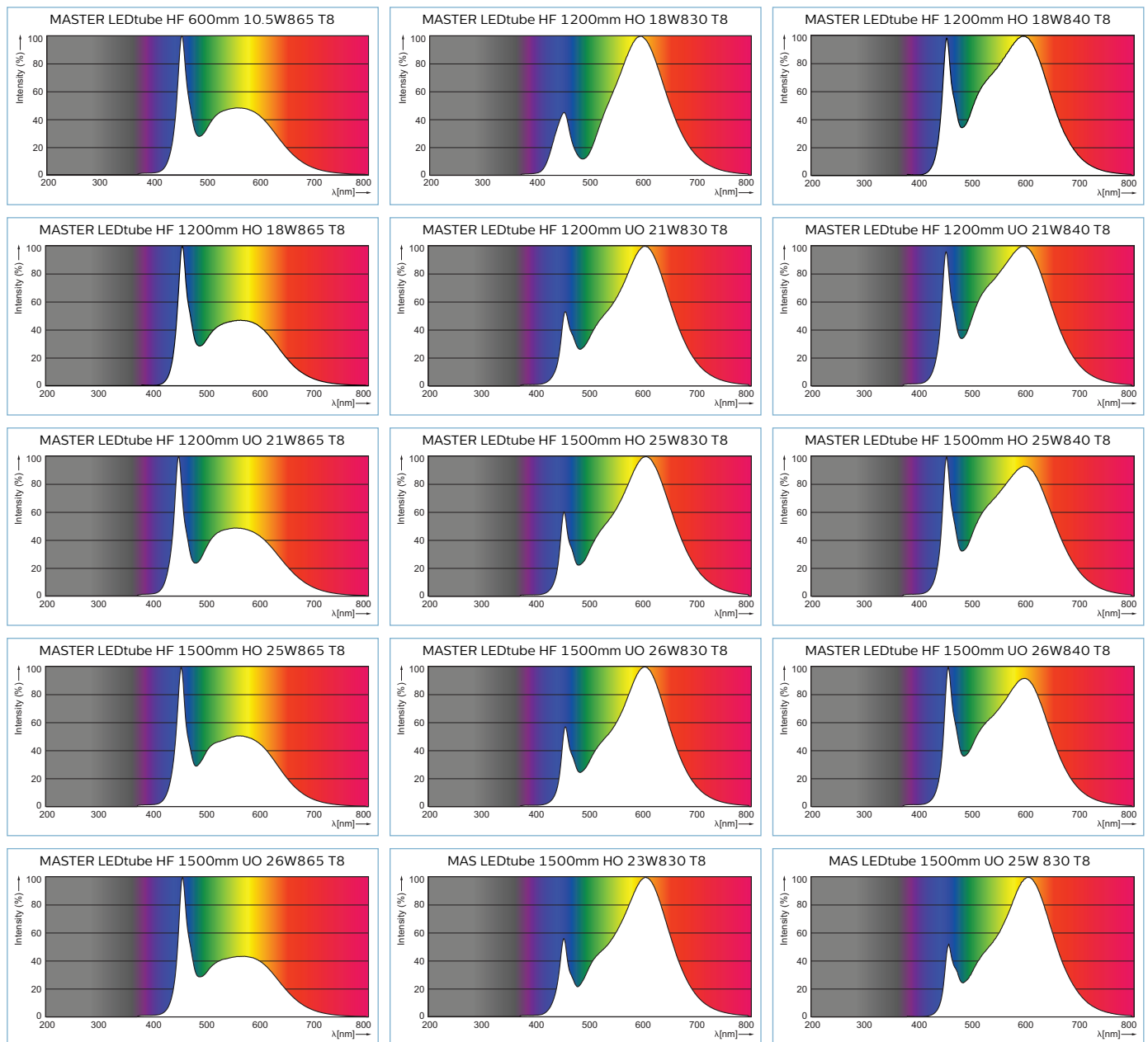














Światłówki TL5 ⇨

 MASTER TL5 High Efficiency Xtra Eco 68	 MASTER TL5 HE Eco 69	 MASTER TL5 HE 70	 MASTER TL5 High Output EcoPlus 72	 MASTER TL5 HO Eco 73
 MASTER TL5 HO 74	 MASTER TL5 HO Xtra 76	 MASTER TL5 HO TOP 77	 MASTER TL5 HE Secura 78	 MASTER TL5 HO Secura 79

Światłówki TL-D ⇨

 MASTER TL5 HO 90 De Luxe 80	 MASTER TL5 Circular 81	 MASTER TL-D Eco 82	 MASTER TL-D Super 80 83	 MASTER TL-D Secura 85
 MASTER TL-D Reflex 86	 MASTER TL-D Xtra 87	 MASTER TL-D Xtra Polar 88	 MASTER TL-D Xtra Secura 89	 MASTER TL-D Xtreme 90
 MASTER TL-D Xtreme Polar 91	 MASTER TL-D Xtreme Secura 92	 MASTER TL-D 90 De Luxe 93	 MASTER TL-D 90 Graphica 94	 MASTER TL-D Food 95

Światłówki TL ⇨

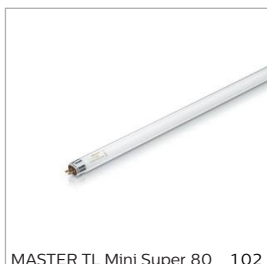
 MASTER TL-D Food Secura 96	 TL-D Blacklight Blue 97	 TL-D Colored 98	 MASTER TL-E Circular Super 80 99	 TL-M RS Standard 100
---	--	--	--	---



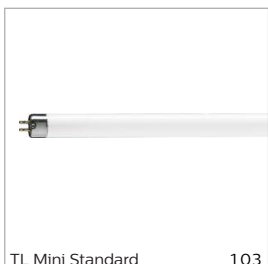
Światłówki miniaturowe TL ↗



TL-X XL 101



MASTER TL Mini Super 80 102



TL Mini Standard 103



TL Mini Blacklight Blue 104

Zapłoniki do świetlówek ↗



Zapłoniki Ecoclick 105



Zapłoniki Polar 106



Zapłoniki Elektroniczne 107



Zapłoniki Green 108



Zapłoniki do lamp solaryjnych 109

MASTER TL5 High Efficiency Xtra Eco



Idealne połączenie bardzo wysokiej trwałości i najlepszej skuteczności świetlnej

Światłówka TL5 High Efficiency Xtra Eco (o średnicy bańki 16 mm) oferuje najlepsze połączenie długiego okresu przydatności do eksploatacji i energooszczędności, ponieważ można ją bezpośrednio zastąpić starsze światłówki TL5 HE bez żadnego uszczerbku dla wysokiej jakości światła.

Zalety

- Większa trwałość obniża koszty konserwacji i umożliwia zastąpienie sposobu wymiany indywidualnej na wymianę grupową. Dodatkowe korzyści to mniej powstających odpadów i niższe koszty utylizacji.
- Do 10% zaoszczędzonej energii
- Taka sama jakość światła, jak w lampach MASTER TL5 HE

Cechy

- Wysoka skuteczność świetlna lamp (do 114 lm/W)
- Do 10% niższy pobór mocy i dwukrotnie większa trwałość w porównaniu ze standardowymi lampami MASTER TL5 HE

Zastosowania

- Wszystkie dotychczasowe zastosowania lamp TL5 HE, np. biura, szkoły, supermarkety, zakłady przemysłowe

Ostrzeżenia i bezpieczeństwo

- Mniejsze zużycie energii można osiągnąć jedynie przy osprzęcie z kontrolą przepływu prądu.
- Lampy doskonale współpracują również z osprzętem z kontrolą mocy, jednak w takim przypadku strumień świetlny może być do 10% mocniejszy.
- Nie należy przyciemniać do poziomu poniżej 30% strumienia maksymalnego w celu uzyskania deklarowanej żywotności.
- Jest bardzo mało prawdopodobne, by stłuczenie lampy mogło jakkolwiek zagrażać zdrowiu użytkownika. W razie stłuczenia lampy należy wietrzyć pomieszczenie przez około 30 minut oraz usunąć odłamki, najlepiej używając rękawiczek. Odłamki należy spakować do plastikowej torby i zanieść do punktu recyklingu. Nie stosować odkurzaczy workowych.

	A		B		C	D
	maks.	min.	maks.	maks.	maks.	maks.
1	549	553,7	556,1	563,2	17	17
2	1149	1153,7	1156,1	1163,2	17	17
3	1449	1453,7	1456,1	1463,2	17	17

MASTER TL5 HE Xtra Eco G5

Moc lampy EM 25°C, nom./barwa źródła światła	Wskaźnik oddawania barw	Skorelowana temperatura barwowa	Strumień świetlny (znamionowy)	Skuteczność świetlna (przy maks. strumieniu świetlnym, znamionowa)	Trwałość 10% z podgrz., 3h	Trwałość do przygaśnięcia do 50% podczas rozgrzewania	mm	Kod EAN1
		[K]	[lm]	[lm/W]	[h]	[h]		
12W/840	82	4 000	1 150	108	30 000	45 000	1	8718291669425
25W/840	82	4 000	2 600	114	30 000	45 000	2	8718291669463
32W/840	82	4 000	3 250	114	30 000	45 000	3	8718291669500

Opis produktu			KGO netto	Cena netto bez KGO	Grupa rabatowa	Kod EAN1
			[PLN]	[PLN]		
N MASTER TL5 HE Xtra Eco 13=14W/840 1SL	A+	40	0,25	40,40	L2	8718291669425
N MASTER TL5 HE Xtra Eco 25=28W/840 1SL	A+	40	0,25	47,10	L2	8718291669463
N MASTER TL5 HE Xtra Eco 32=35W/840 1SL	A+	40	0,25	47,10	L2	8718291669500

N = nowość

MASTER TL5 HE Eco



Najbardziej energooszczędne światłówki na świecie

Ta niezwykle wydajna światłówka TL5 (o średnicy bańki 16 mm) pozwala oszczędzać energię przez samo zastąpienie nią tradycyjnych źródeł światła. Wersja TL5 HE Eco zapewnia doskonale utrzymanie strumienia świetlnego i oddawanie barw. Zakres zastosowań sięga od biur i hal przemysłowych do szkół i sklepów.

Zalety

- Oszczędność energii do 10% przez zwykłe zastąpienie tradycyjnych lamp
- Taka sama jakość światła, jak w lampach MASTER TL5 HE
- Wszystkie zalety zwykłych światłówek TL5

Cechy

- Wysoka skuteczność świetlna lamp (do 112 lm/W)
- Do 10% niższe zużycie energii w porównaniu ze standardowymi lampami MASTER TL5 HE
- Światłówka Super 80 o znakomitej jakości światła

Środowisko

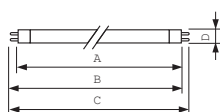
- Najkorzystniejszy wybór dla środowiska naturalnego ze względu na najwyższą efektywność energetyczną wśród światłówek liniowych
- Najniższa zawartość rtęci, brak ołowiu
- Zgodne z wymogami RoHS i WEEE

Zastosowania

- Biura, sklepy, szkoły, budynki publiczne oraz wszędzie tam gdzie wymagane jest energooszczędne oświetlenie wysokiej jakości

Ostrzeżenia i bezpieczeństwo

- Mniejsze zużycie energii można osiągnąć jedynie przy osprzęcie z kontrolą przepływu prądu.
- Lampy doskonale współpracują również z osprzętem z kontrolą mocy, jednak w takim przypadku strumień świetlny może być do 10% mocniejszy.
- Jest bardzo mało prawdopodobne, by stłuczenie lampy mogło jakkolwiek zagrażać zdrowiu użytkownika. W razie stłuczenia lampy należy wietrzyć pomieszczenie przez około 30 minut oraz usunąć odłamki, najlepiej używając rękawiczek. Odłamki należy spakować do plastikowej torby i zanieść do punktu recyklingu. Nie stosować odkurzaczy workowych.



mm	A		B		C	D
	maks.	min.	maks.	maks.	maks.	maks.
1	549	553,7	556,1	563,2	17	
2	1149	1153,7	1156,1	1163,2	17	
3	1449	1453,7	1456,1	1463,2	17	

MASTER TL5 HE Eco G5

Moc lampy EM 25°C, nom./barwa źródła światła	Wskaźnik oddawania barw	Skorelowana temperatura barwowa	Strumień świetlny (znamionowy)	Skuteczność świetlna (przy maks. strumieniu świetlnym, znamionowa)	Trwałość 10% z podgrz., 3h	Trwałość do przygaśnięcia do 50% podczas rozgrzewania	mm	Kod EAN1
		[K]	[lm]	[lm/W]	[h]	[h]		
12W/830	82	3 000	1 150	108	21 000	25 000	1	8711500881281
12W/840	82	4 100	1 150	108	21 000	25 000	1	8711500881298
25W/830	82	3 000	2 600	114	21 000	25 000	2	8711500880000
25W/840	82	4 100	2 600	114	21 000	25 000	2	8711500880017
32W/830	82	3 000	3 250	114	21 000	25 000	3	8711500880024
32W/840	82	4 100	3 250	114	21 000	25 000	3	8711500880031

Opis produktu			KGO netto	Cena netto bez KGO	Grupa rabatowa	Kod EAN1
			[PLN]	[PLN]		
MASTER TL5 HE Eco 13=14W/830 UNP/40	A+	40	0,25	19,00	L2	8711500881281
MASTER TL5 HE Eco 13=14W/840 UNP/40	A+	40	0,25	19,00	L2	8711500881298
MASTER TL5 HE Eco 25=28W/830 UNP/40	A+	40	0,25	24,00	L2	8711500880000
MASTER TL5 HE Eco 25=28W/840 UNP/40	A+	40	0,25	24,00	L2	8711500880017
MASTER TL5 HE Eco 32=35W/830 UNP/40	A+	40	0,25	24,00	L2	8711500880024
MASTER TL5 HE Eco 32=35W/840 UNP/40	A+	40	0,25	24,00	L2	8711500880031

MASTER TL5 HE



Bardzo energooszczędna światłówka

Ta światłówka TL5 (o średnicy bańki 16 mm) wyróżnia się wysoką skutecznością świetlną, co przekłada się na bardzo niskie zużycie energii. Wersja High Efficiency TL5 zapewnia doskonałe utrzymanie strumienia świetlnego i dobre oddawanie barw. Nadaje się do stosowania w biurach, halach fabrycznych, budynkach użyteczności publicznej i administracyjnych, szkołach, szpitalach i wewnątrz obiektów sportowych.

Zalety

- Umożliwia miniaturyzację systemu i maksymalną swobodę w rozmieszczaniu opraw
- Długość lampy umożliwia jej łatwy montaż w modułowych systemach sufitowych
- Wysoka skuteczność lamp i sprawność opraw

Cechy

- 40% cieńsza i 5 cm krótsza niż odpowiadające jej lampy TL-D
- Wysoka skuteczność świetlna lamp (do 105 lm/W)
- Specjalnie zaprojektowana do współpracy z osprzętem elektronicznym
- Maksymalny strumień świetlny osiągany w temperaturze ok. 35 °C w pozycji swobodnego jarzenia

Środowisko

- Najkorzystniejszy wybór dla środowiska naturalnego ze względu na najwyższą efektywność energetyczną
- Najniższa emisja CO₂ w porównaniu do innych porównywalnych źródeł światła (40% mniej niż TL-D Standard oraz 26% mniej niż MASTER TL-D)
- Zgodne z wymogami RoHS i WEEE

Zastosowania

- Do zwieszanych, wpuszczanych i montowanych powierzchniowo opraw oświetleniowych w biurach, sklepach, szkołach, obiektach użyteczności publicznej; wszędzie tam, gdzie ważna jest wysoka jakość oświetlenia i oszczędność energii

Ostrzeżenia i bezpieczeństwo

- Jest bardzo mało prawdopodobne, by stłuczenie lampy mogło jakkolwiek zagrażać zdrowiu użytkownika. W razie stłuczenia lampy należy wietrzyć pomieszczenie przez około 30 minut oraz usunąć odłamki, najlepiej używając rękawiczek. Odłamki należy spakować do plastikowej torby i zanieść do punktu recyklingu. Nie stosować odkurzaczy workowych.

	A		B		C	D
	maks.	min.	maks.	maks.	maks.	maks.
1	549	553,7	556,1	563,2	17	17
2	849	853,7	856,1	863,2	17	17
3	1149	1153,7	1156,1	1163,2	17	17
4	1449	1453,7	1456,1	1463,2	17	17

MASTER TL5 HE G5

Moc lampy EM 25°C, nom./barwa źródła światła	Wskaźnik oddawania barw	Skorelowana temperatura barwowa	Strumień świetlny (znamionowy)	Skuteczność świetlna (przy maks. strumieniu świetlnym, znamionowa)	Trwałość 10% z podgrz., 3h	Trwałość do przygaśnięcia do 50% podczas rozgrzewania	mm	Kod EAN1
		[K]	[lm]	[lm/W]	[h]	[h]		
14W/827	82	2 700	1 200	99	19 000	24 000	1	8711500641021
14W/830	82	3 000	1 200	99	19 000	24 000	1	8711500639387
14W/840	82	4 100	1 200	99	19 000	24 000	1	8711500639400
14W/865	82	6 500	1 125	91	19 000	24 000	1	8711500710093
21W/827	82	2 700	1 850	101	19 000	24 000	2	8711500643209
21W/830	82	3 000	1 850	101	19 000	24 000	2	8711500639424
21W/840	82	4 100	1 850	101	19 000	24 000	2	8711500639448
21W/865	82	6 500	1 725	94	19 000	24 000	2	8711500710116
28W/827	82	2 700	2 625	104	19 000	24 000	3	8711500643223
28W/830	82	3 000	2 625	104	19 000	24 000	3	8711500639462
28W/840	82	4 100	2 625	104	19 000	24 000	3	8711500639486
28W/865	82	6 500	2 450	97	19 000	24 000	3	8711500710154
35W/827	82	2 700	3 325	105	19 000	24 000	4	8711500643247
35W/830	82	3 000	3 325	105	19 000	24 000	4	8711500639509
35W/840	82	4 100	3 325	105	19 000	24 000	4	8711500639523
35W/865	82	6 500	3 100	98	19 000	24 000	4	8711500710185

Opis produktu			KGO netto	Cena netto bez KGO	Grupa rabatowa	Kod EAN1
			[PLN]	[PLN]		
MASTER TL5 HE 14W/827 SLV/40	A+	40	0,25	10,85	L2	8711500641021
MASTER TL5 HE 14W/830 SLV/40	A+	40	0,25	10,85	L2	8711500639387
MASTER TL5 HE 14W/840 SLV/40	A+	40	0,25	10,85	L2	8711500639400
MASTER TL5 HE 14W/865 SLV/40	A+	40	0,25	10,85	L2	8711500710093
MASTER TL5 HE 21W/827 SLV/40	A+	40	0,25	10,85	L2	8711500643209
MASTER TL5 HE 21W/830 SLV/40	A+	40	0,25	10,85	L2	8711500639424
MASTER TL5 HE 21W/840 SLV/40	A+	40	0,25	10,85	L2	8711500639448
MASTER TL5 HE 21W/865 SLV/40	A+	40	0,25	10,85	L2	8711500710116
MASTER TL5 HE 28W/827 SLV/40	A+	40	0,25	11,25	L2	8711500643223
MASTER TL5 HE 28W/830 SLV/40	A+	40	0,25	11,25	L2	8711500639462
MASTER TL5 HE 28W/840 SLV/40	A+	40	0,25	11,25	L2	8711500639486
MASTER TL5 HE 28W/865 SLV/40	A+	40	0,25	11,25	L2	8711500710154

Pozostałe dane dostępne na następnej stronie

Opis produktu			KGO netto	Cena netto bez KGO	Grupa rabatowa	Kod EAN1
			[PLN]	[PLN]		
MASTER TL5 HE 35W/827 SLV/40	A+	40	0,25	11,25	L2	8711500643247
MASTER TL5 HE 35W/830 SLV/40	A+	40	0,25	11,25	L2	8711500639509
MASTER TL5 HE 35W/840 SLV/40	A+	40	0,25	11,25	L2	8711500639523
MASTER TL5 HE 35W/865 SLV/40	A+	40	0,25	11,25	L2	8711500710185



MASTER TL5 High Output EcoPlus



Ostatni etap w energooszczędności w postaci światłówek TL5 High Output

Światłówka TL5 High Output EcoPlus (o średnicy bańki 16 mm) oferuje najlepszą energooszczędność. Można nią bezpośrednio zastąpić światłówki TL5 HO Eco kosztem niewielkiego osłabienia strumienia świetlnego. W żaden sposób nie pogarszają się parametry utrzymania strumienia świetlnego, trwałości użytkowej i oddawania barw typowe dla lamp TL5. Zakres zastosowań sięga od biur i hal przemysłowych do szkół i sklepów.

Zalety

- Oszczędność energii do 20% przez zwykłe zastąpienie starszych lamp
- Taka sama jakość światła, jak w lampach MASTER TL5 HO
- Wszystkie zalety zwykłych światłówek TL5

Cechy

- Wysoka skuteczność świetlna lamp (do 107 lm/W)
- Do 20% mniejsze zużycie energii w porównaniu ze standardowymi lampami MASTER TL5 HO i do 10% w porównaniu z lampami TL5 HO Eco

Zastosowania

- Wszystkie dotychczasowe zastosowania lamp TL5 HO w instalacjach w pomieszczeniach bez przyciemniania, czyli biura, szkoły, supermarkety, zakłady przemysłowe z temperaturą pokojową przekraczającą 20 °C (co oznacza temperaturę wokół lampy przekraczającą 25 - 30 °C)
- Nie zaleca się do pomieszczeń, gdzie wokół lamp panują przeciągi

Ostrzeżenia i bezpieczeństwo

- Mniejsze zużycie energii można osiągnąć jedynie przy oszczędności z kontrolą przepływu prądu.
- Lampy doskonale współpracują również z osprzętem z kontrolą mocy, jednak w takim przypadku strumień świetlny może być do 10% mocniejszy.
- Światłówka TL5 HO EcoPlus nie jest przeznaczona do instalacji z przyciemnianiem.
- Jest bardzo mało prawdopodobne, by stłuczenie lampy mogło jakkolwiek zagrażać zdrowiu użytkownika. W razie stłuczenia lampy należy wietrzyć pomieszczenie przez około 30 minut oraz usunąć odłamki, najlepiej używając rękawiczek. Odłamki należy spakować do plastikowej torby i zanieść do punktu recyklingu. Nie stosować odkurzaczy workowych.

	A		B		C	D
	maks.	min.	maks.	maks.	maks.	maks.
1	1449	1453,7	1456,1	1463,2	17	17
2	1149	1153,7	1156,1	1163,2		

MASTER TL5 HO EcoPlus G5

Moc/barwa źródła światła	Wskaźnik oddawania barw	Skorelowana temperatura barwowa	Strumień świetlny (znamionowy)	Skuteczność świetlna (przy maks. strumieniu świetlnym, znamionowa)	Trwałość 10% z podgrz., 3h	Trwałość do przygaśnięcia do 50% podczas rozgrzewania		Kod EAN1
		[K]	[lm]	[lm/W]	[h]	[h]	mm	
41W/830	82	3 000	4 250	107	21 000	30 000	1	8718291548119
42.2W/840	82	4 000	4 250	107	21 000	30 000	1	8718291548126
42.8W/840	82	4 000	3 900	102	21 000	30 000	2	8718291548102
44W/830	82	3 000	3 900	102	21 000	30 000	2	8718291548096
63.3W/830	82	3 000	5 700	97	21 000	30 000	1	8718291548133
63.3W/840	82	4 000	5 700	97	21 000	30 000	1	8718291548140

Opis produktu		KGO netto	Cena netto bez KGO	Grupa rabatowa	Kod EAN1
		[PLN]	[PLN]		
MASTER TL5 HO EcoPlus 41 = 49W/830 UNP/40	A+ 40	0,25	30,00	L2	8718291548119
MASTER TL5 HO EcoPlus 41 = 49W/840 UNP/40	A+ 40	0,25	30,00	L2	8718291548126
MASTER TL5 HO EcoPlus 44 = 54W/830 UNP/40	A+ 40	0,25	30,00	L2	8718291548096
N MASTER TL5 HO EcoPlus 44 = 54W/840 UNP/40	A+ 40	0,25	30,00	L2	8718291548102
N MASTER TL5 HO EcoPlus 66 = 80W/830 UNP/40	A+ 40	0,25	35,00	L2	8718291548133
N MASTER TL5 HO EcoPlus 66 = 80W/840 UNP/40	A+ 40	0,25	35,00	L2	8718291548140

N = nowość

MASTER TL5 HO Eco



Najbardziej energooszczędne i najjaśniejsze światłówki na świecie

Ta niezwykle wydajna światłówka TL5 (o średnicy bańki 16 mm) pozwala oszczędzać energię przez samo zastąpienie nią tradycyjnych źródeł światła. Lampa TL5 HO Eco została zoptymalizowana dla instalacji wymagających mocnego strumienia świetlnego. Oferuje doskonałe utrzymanie strumienia początkowego i oddawanie barw. Zakres zastosowań sięga od biur i hal przemysłowych do szkół i sklepów.



Zalety

- Oszczędność energii do 10% przez zwykłe zastąpienie tradycyjnych lamp
- Taka sama jakość światła, jak w lampach MASTER TL5 HO
- Wszystkie zalety zwykłych światłówek TL5

Cechy

- Wysoka skuteczność świetlna lamp (do 109 lm/W)
- Do 10% mniejsze zużycie energii w porównaniu ze standardowymi lampami MASTER TL5 HO

Środowisko

- Najkorzystniejszy wybór dla środowiska naturalnego ze względu na najwyższą efektywność energetyczną wśród światłówek liniowych

- Najniższa zawartość rtęci, brak ołowiu
- Zgodne z wymogami RoHS i WEEE

Zastosowania

- Bardzo ekonomiczne rozwiązanie do zastosowań w wysokich pomieszczeniach: sklepach, przemyśle, hipermarketach
- Wyoski strumień świetlny sprawia iż lampa ta doskonale nadaje się do opraw zwieszanych i mocowanych bezpośrednio w aplikacjach biurowych, warsztatach, restauracjach

Ostrzeżenia i bezpieczeństwo

- Mniejsze zużycie energii można osiągnąć jedynie przy osprzęcie z kontrolą przepływu prądu.
- Lampy doskonale współpracują również z osprzętem z kontrolą mocy, jednak w takim przypadku strumień świetlny może być do 10% mocniejszy.
- Jest bardzo mało prawdopodobne, by stłuczenie lampy mogło jakkolwiek zagrazać zdrowiu użytkownika. W razie stłuczenia lampy należy wietrzyć pomieszczenie przez około 30 minut oraz usunąć odłamki, najlepiej używając rękawiczek. Odłamki należy spakować do plastikowej torby i zanieść do punktu recyklingu. Nie stosować odkurzaczy workowych.

mm	A		B		C	D
	maks.	min.	maks.	maks.	maks.	maks.
1	549	553,7	556,1	563,2	17	17
2	1449	1453,7	1456,1	1463,2	17	17
3	1149	1153,7	1156,1	1163,2	17	17

MASTER TL5 HO Eco G5

Moc lampy EM 25°C, nom./barwa źródła światła	Wskaźnik oddawania barw	Skorelowana temperatura barwowa [K]	Strumień świetlny (znamionowy) [lm]	Skuteczność świetlna (przy maks. strumieniu świetlnym, znamionowa) [lm/W]	Trwałość 10% z podgrz., 3h [h]	Trwałość do przygaśnięcia do 50% podczas rozgrzewania [h]	mm	Kod EAN1
20W/830	82	3 000	1 650	99	21 000	30 000	1	8711500881304
20W/840	82	4 100	1 650	99	21 000	30 000	1	8711500881311
45W/830	82	3 000	4 100	108	21 000	30 000	2	8711500880062
45W/840	82	4 100	4 100	108	21 000	30 000	2	8711500880079
50W/830	85	3 000	4 450	102	21 000	30 000	3	8711500880048
50W/840	85	4 100	4 450	102	21 000	30 000	3	8711500880055
73W/830	82	3 000	6 550	95	21 000	30 000	2	8711500880086
73W/840	82	4 100	6 550	95	21 000	30 000	2	8711500880093

Opis produktu			KGO netto [PLN]	Cena netto bez KGO [PLN]	Grupa rabatowa	Kod EAN1
MASTER TL5 HO Eco 20=24W/830 UNP/40	A+	40	0,25	24,00	L2	8711500881304
MASTER TL5 HO Eco 20=24W/840 UNP/40	A+	40	0,25	24,00	L2	8711500881311
MASTER TL5 HO Eco 45=49W/830 UNP/40	A+	40	0,25	22,50	L2	8711500880062
MASTER TL5 HO Eco 45=49W/840 UNP/40	A+	40	0,25	22,50	L2	8711500880079
MASTER TL5 HO Eco 50=54W/830 UNP/40	A+	40	0,25	22,50	L2	8711500880048
MASTER TL5 HO Eco 50=54W/840 UNP/40	A+	40	0,25	22,50	L2	8711500880055
MASTER TL5 HO Eco 73=80W/830 UNP/40	A+	40	0,25	24,00	L2	8711500880086
MASTER TL5 HO Eco 73=80W/840 UNP/40	A+	40	0,25	24,00	L2	8711500880093

MASTER TL5 HO



Najjaśniejsze światłówki na świecie

Ta światłówka TL5 (o średnicy bańki 16 mm) emituje bardzo mocny strumień świetlny. Lampa TL5 HO została zoptymalizowana dla instalacji wymagających mocnego strumienia świetlnego. Oferuje doskonale utrzymanie strumienia początkowego i oddawanie barw. Zakres zastosowań sięga od biur i hal przemysłowych do szkół i sklepów.

Zalety

- Miniaturyzacja systemu oświetleniowego i swoboda w projektowaniu opraw oświetleniowych, łatwy montaż w sufitowych systemach oświetleniowych
- Do systemów oświetleniowych, gdzie wymagany jest wysoki poziom strumienia świetlnego
- Doskonale utrzymanie strumienia świetlnego przez cały okres użytkowania

Cechy

- O 40% mniejsza średnica od światłówek TL-D
- Duży strumień świetlny, miniaturyzacja systemu oświetleniowego
- Pracują tylko ze statecznikami elektrycznymi. Możliwość regulacji strumienia świetlnego.
- Maksymalny strumień świetlny osiągany przy ok. 35°C w dowolnej pozycji świecenia na układzie elektronicznym bez dodatkowego podgrzewania elektrod

- Niższe koszty transportu oraz recyklingu dzięki mniejszym rozmiarom światłówki (średnica o 40% mniejsza niż w przypadku światłówek typu TL-D)
- Zapłon w temperaturze od -15°C do +50°C

Środowisko

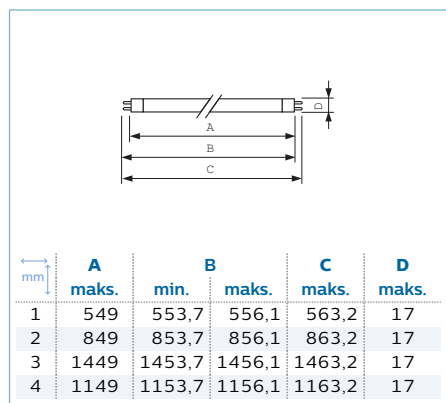
- Najkorzystniejszy wybór dla środowiska naturalnego ze względu na najwyższą efektywność energetyczną
- Najniższa emisja CO₂ w porównaniu do innych porównywalnych źródeł światła (40% mniej niż TL-D Standard oraz 26% mniej niż MASTER TL-D)
- Zgodne z wymogami RoHS i WEEE

Zastosowania

- Dzięki połączeniu kompaktowych rozmiarów z wysoką wydajnością świetlną MASTER TL5 HO oferuje ciekawe możliwości w zakresie projektowania systemów oświetleniowych
- W oświetleniu sufitowym w sklepach, zakładach przemysłowych i domach handlowych
- W biurach, warsztatach, restauracjach i recepcjach wraz z estetycznymi, podwieszanymi i montowanymi w meblach oprawami oświetleniowymi

Ostrzeżenia i bezpieczeństwo

- Jest bardzo mało prawdopodobne, by stłuczenie lampy mogło jakkolwiek zagrazać zdrowiu użytkownika. W razie stłuczenia lampy należy wietrzyć pomieszczenie przez około 30 minut oraz usunąć odłamki, najlepiej używając rękawiczek. Odłamki należy spakować do plastikowej torby i zanieść do punktu recyklingu. Nie stosować odkurzaczy workowych.




MASTER TL5 HO G5

Moc lampy EM 25°C, nom./barwa źródła światła	Wskaźnik oddawania barw	Skorelowana temperatura barwowa	Strumień świetlny (znamionowy)	Skuteczność świetlna (przy maks. strumieniu świetlnym, znamionowa)	Trwałość 10% z podgrz., 3h	Trwałość do przygaśnięcia do 50% podczas rozgrzewania	mm	Kod EAN1
		[K]	[lm]	[lm/W]	[h]	[h]		
24W/827	82	2 700	1 700	87	21 000	30 000	1	8711500643087
24W/830	82	3 000	1 700	87	21 000	30 000	1	8711500639585
24W/840	82	4 100	1 700	87	21 000	30 000	1	8711500639608
24W/865	82	6 500	1 575	81	21 000	30 000	1	8711500643933
39W/830	82	3 000	3 100	92	21 000	30 000	2	8711500639622
39W/840	82	4 100	3 100	92	21 000	30 000	2	8711500639646
39W/865	82	6 500	2 875	86	21 000	30 000	2	8711500643872
49W/827	82	2 700	4 375	99	21 000	30 000	3	8711500643124
49W/830	82	3 000	4 375	99	21 000	30 000	3	8711500639547
49W/840	82	4 100	4 375	99	21 000	30 000	3	8711500639561
49W/865	82	6 500	4 075	92	21 000	30 000	3	8711500643896
54W/827	85	2 700	4 450	93	21 000	30 000	4	8711500643148
54W/830	85	3 000	4 450	93	21 000	30 000	4	8711500643162
54W/840	85	4 100	4 450	93	21 000	30 000	4	8711500643186
54W/865	85	6 500	4 150	86	21 000	30 000	4	8711500643919
80W/830	82	3 000	6 550	88	21 000	30 000	3	8711500710406
80W/840	82	4 100	6 550	88	21 000	30 000	3	8711500710451
80W/865	82	6 500	6 300	83	21 000	30 000	3	8711500710475

Opis produktu			KGO netto	Cena netto bez KGO	Grupa rabatowa	Kod EAN1
			[PLN]	[PLN]		
MASTER TL5 HO 24W/827 SLV/40	A	40	0,25	12,00	L2	8711500643087
MASTER TL5 HO 24W/830 SLV/40	A	40	0,25	12,00	L2	8711500639585
MASTER TL5 HO 24W/840 SLV/40	A	40	0,25	12,00	L2	8711500639608

Pozostałe dane dostępne na następnej stronie

Opis produktu			KGO netto	Cena netto bez KGO	Grupa rabatowa	Kod EAN1
			[PLN]	[PLN]		
MASTER TL5 HO 24W/865 SLV/40	A	40	0,25	12,00	L2	8711500643933
MASTER TL5 HO 39W/830 SLV/40	A+	40	0,25	12,50	L2	8711500639622
MASTER TL5 HO 39W/840 SLV/40	A+	40	0,25	12,50	L2	8711500639646
MASTER TL5 HO 39W/865 SLV/40	A	40	0,25	12,50	L2	8711500643872
MASTER TL5 HO 49W/827 SLV/40	A+	40	0,25	13,30	L2	8711500643124
MASTER TL5 HO 49W/830 SLV/40	A+	40	0,25	13,30	L2	8711500639547
MASTER TL5 HO 49W/840 SLV/40	A+	40	0,25	13,30	L2	8711500639561
MASTER TL5 HO 49W/865 SLV/40	A+	40	0,25	13,30	L2	8711500643896
MASTER TL5 HO 54W/827 SLV/40	A+	40	0,25	13,30	L2	8711500643148
MASTER TL5 HO 54W/830 SLV/40	A+	40	0,25	13,30	L2	8711500643162
MASTER TL5 HO 54W/840 SLV/40	A+	40	0,25	13,30	L2	8711500643186
MASTER TL5 HO 54W/865 SLV/40	A	40	0,25	13,30	L2	8711500643919
MASTER TL5 HO 80W/830 SLV/40	A	40	0,25	14,50	L2	8711500710406
MASTER TL5 HO 80W/840 SLV/40	A	40	0,25	14,50	L2	8711500710451
MASTER TL5 HO 80W/865 SLV/40	A	40	0,25	14,50	L2	8711500710475



MASTER TL5 HO Xtra



Światłówka o wysokiej trwałości

Ta światłówka TL5 (o średnicy bańki 16 mm) łączy zalety światłówki TL5 High Output (lampy TL5 HO są zoptymalizowane dla instalacji wymagających mocnego strumienia świetlnego, dlatego oferują doskonałe utrzymanie strumienia początkowego i oddawanie barw) z dużą trwałością i bezawaryjnością. Pozwala to zminimalizować koszty konserwacji i rzadziej wymieniać oświetlenie punktowe. Lampa jest przeznaczona przede wszystkim do miejsc, w których koszty wymiany źródeł i/lub koszty przestoju są wysokie.

Zalety

- Niższe koszty utrzymania systemu oświetleniowego dzięki dłuższej trwałości oraz wyższej niezawodności światłówki
- Miniaturyzacja systemu oświetleniowego i swoboda w projektowaniu opraw oświetleniowych
- Do systemów oświetleniowych, gdzie wymagany jest wysoki poziom strumienia świetlnego
- Doskonałe utrzymanie strumienia świetlnego przez cały okres użytkowania

Cechy

- Wysoka niezawodność dzięki zastosowaniu nowej technologii (X-technologie)
- Bardzo wysoka trwałość
- Duży strumień świetlny, miniaturyzacja systemu oświetleniowego (o 40% mniejsza średnica od światłówek TL-D)
- Maksymalny strumień świetlny osiągany przy ok. 35 °C w dowolnej pozycji świecenia
- Zapłon w temperaturze od -15 °C do +50 °C

Środowisko

- Najkorzystniejszy wybór dla środowiska naturalnego ze względu na najwyższą efektywność energetyczną wśród światłówek liniowych oraz trwałość i niezawodność
- Najniższa emisja CO₂ w porównaniu do innych porównywalnych źródeł światła (40% mniej niż TL-D Standard oraz 26% mniej niż MASTER TL-D)
- Zgodne z wymogami RoHS i WEEE

Zastosowania

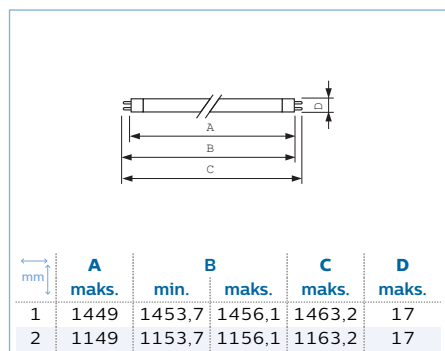
- Wszędzie tam, gdzie koszty wymiany są wysokie (np. : wysokie sufity oraz inne trudno dostępne miejsca)
- W sklepach, supermarketach, magazynach, halach produkcyjnych oraz obiektach użyteczności publicznej tj. : parkingi samochodowe, stacje kolejowe, itp.

System

- Musi być wykorzystywany w połączeniu z osprzętem elektronicznym przeznaczonym do lamp typu TL5
- Najwyższą trwałość osiąga we współpracy z osprzętem Philips HF Xtreme

Ostrzeżenia i bezpieczeństwo

- Najlepszą żywotność można uzyskać przy współpracy z osprzętem Philips HF Xtreme.
- Nie należy przyciemniać do poziomu poniżej 30% strumienia maksymalnego w celu uzyskania deklarowanej żywotności.
- Jest bardzo mało prawdopodobne, by stłuczenie lampy mogło jakkolwiek zagrażać zdrowiu użytkownika. W razie stłuczenia lampy należy wietrzyć pomieszczenie przez około 30 minut oraz usunąć odłamki, najlepiej używając rękawiczek. Odłamki należy spakować do plastikowej torby i zanieść do punktu recyklingu. Nie stosować odkurzaczy workowych.



MASTER TL5 HO Xtra G5

Moc lampy EM 25°C, nom./barwa źródła światła	Wskaźnik oddawania barw	Skorelowana temperatura barwowa	Strumień świetlny (znamionowy)	Skuteczność świetlna (przy maks. strumieniu świetlnym, znamionowa)	Trwałość 10% z podgrz., 3h	Trwałość do przygaśnięcia do 50% podczas rozgrzewania	mm	Kod EAN1
		[K]	[lm]	[lm/W]	[h]	[h]		
49W/840	82	4 100	4 375	99	30 000	45 000	1	8711500262530
54W/840	82	4 100	4 450	93	30 000	45 000	2	8711500263520
80W/840	82	4 100	6 400	88	30 000	45 000	1	8711500263032

Opis produktu			KGO netto	Cena netto bez KGO	Grupa rabatowa	Kod EAN1
			[PLN]	[PLN]		
MASTER TL5 HO Xtra 49W/840 SLV/20	A+	20	0,25	50,00	L2	8711500262530
MASTER TL5 HO Xtra 54W/840 SLV/20	A+	20	0,25	50,00	L2	8711500263520
MASTER TL5 HO Xtra 80W/840 SLV/20	A	20	0,25	57,00	L2	8711500263032

MASTER TL5 HO TOP



Oświetlenie fluorescencyjne odporne na zmiany temperatury

Ta świetlówka TL5 HO (o średnicy bańki 16 mm) emituje strumień światła o mocy niezależnej od wahań temperatury. Dzięki temu idealnie nadaje się pracy w ciepłych miejscach. Lampy można używać w takich samych systemach, jak lampy MASTER TL5 HO. Przewidziana do stosowania w nieklimatyzowanych magazynach, jako źródło równomiernego oświetlenia ścian itd.

Zalety

- Stały strumień świetlny w szerokim przedziale temperatur (20–75 °C) doskonale utrzymywany mimo upływu czasu
- Zoptymalizowana do instalacji wymagających mocnego strumienia świetlnego, szczególnie w warunkach wysokich (powyżej 40 °C) temperatur
- Umożliwia miniaturyzację systemu i maksymalną swobodę w rozmieszczaniu opraw
- Może bezpośrednio zastępować tradycyjne lampy TL5 HO niezawierające amalgamatu

Cechy

- Strumień świetlny co najmniej 90% wartości maksymalnej w temperaturze otoczenia 20–75 °C dzięki technologii amalgamatowej

- Możliwość przyciemniania do poziomu 30% nominalnego strumienia świetlnego
- Ciepły zapłon i szybkie rozgrzewanie w porównaniu z wysokoprężnymi lampami wyładowczymi dzięki pomocniczym amalgamatom na obu końcach lampy
- Działa w zakresie temperatur od -15 do +75 °C

Środowisko

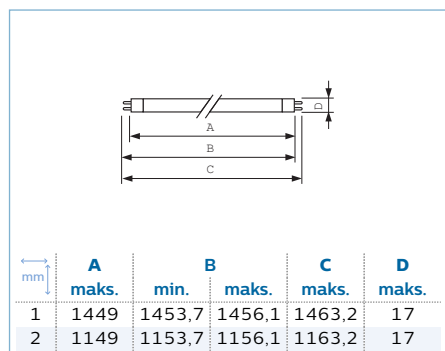
- Zgodne z wymogami RoHS i WEEE

Zastosowania

- Magazyny wysokiego składowania, hale magazynowe i przemysłowe, sklepy wielkopowierzchniowe

Ostrzeżenia i bezpieczeństwo

- Nie zaleca się do oświetlenia awaryjnego z powodu wolniejszego rozgrzewania niż w lampach TL5 niezawierających amalgamatu
- Jest bardzo mało prawdopodobne, by stłuczenie lampy mogło jakkolwiek zagrażać zdrowiu użytkownika. W razie stłuczenia lampy należy wietrzyć pomieszczenie przez około 30 minut oraz usunąć odłamki, najlepiej używając rękawiczek. Odłamki należy spakować do plastikowej torby i zanieść do punktu recyklingu. Nie stosować odkurzaczy workowych.



MASTER TL5 HO TOP G5

Moc lampy EM 25°C, nom./barwa źródła światła	Wskaźnik oddawania barw	Skorelowana temperatura barwowa	Strumień świetlny (znamionowy)	Skuteczność świetlna (przy maks. strumieniu świetlnym, znamionowa)	Trwałość 10% z podgrz., 3h	Trwałość do przygaśnięcia do 50% podczas rozgrzewania	mm	Kod EAN1
		[K]	[lm]	[lm/W]	[h]	[h]		
49W/840	85	4 100	4 650	99	21 000	30 000	1	8711500266873
54W/840	85	4 100	4 750	93	21 000	30 000	2	8711500266958

Opis produktu			KGO netto	Cena netto bez KGO	Grupa rabatowa	Kod EAN1
			[PLN]	[PLN]		
MASTER TL5 HO TOP 49W/840 1SL/20	A+	20	0,25	59,20	L2	8711500266873
MASTER TL5 HO TOP 54W/840 1SL/20	A+	20	0,25	59,20	L2	8711500266958

MASTER TL5 HE Secura



Światłówka zapewniająca bezpieczeństwo w przypadku rozbicia

Ta światłówka TL5 High Efficiency Secura (o średnicy bańki 16 mm) została wyposażona w ochronną powłokę, która zapobiega rozpryskowi szkła i elementów lampy w razie przypadkowego zbitcia. Niebieski pierścień na jednym z końców znakomicie ułatwia identyfikację lampy. Lampę przeznaczono do miejsc, w których odłamki szkła mogłyby zakłócić proces produkcji oraz stanowić zagrożenie dla ludzi i produktów. Przykładem jest przemysł spożywczy. Lampa spełnia przepisy HACCP i ułatwia ubieganie się o certyfikaty HACCP.

Zalety

- Specjalna powłoka ochronna wokół lampy zapobiega zaśmiecaniu odłamkami w razie przypadkowego zbitcia
- Odporność na wysokie temperatury (do 200 °C) oraz brak pogorszenia parametrów w reakcji na temperaturę lub promieniowanie UV
- Zapewnia zgodność oprawy z odpowiednimi branżowymi normami, takimi jak HACCP, ISO 22000 i IEC 61549

Cechy

- Ochronna powłoka wokół lampy
- Pełna zgodność z normą powstrzymywania rozprysku odłamków IEC 61549
- Zgodność z odpowiednimi normami w przemyśle spożywczym, takimi jak HACCP i ISO 22000

- Najlepszy materiał powłoki (teflon) zapewnia odporność na wysokie temperatury (do 20 °C) oraz brak pogorszenia parametrów w reakcji na temperaturę lub promieniowanie UV
- Pojedynczy niebieski pierścień na jednym z końców ułatwia identyfikację
- Możliwość bezpośredniego zastąpienia lamp TL5 HE

Środowisko

- Doskonały wybór z punktu widzenia ochrony środowiska naturalnego ze względu na bardzo niską zawartość rtęci i brak zawartości ołowiu
- Zgodne z wymogami RoHS i WEEE

Zastosowania

- Wszędzie tam, gdzie konieczne jest zapobieganie skażeniu powstałemu wskutek przypadkowego rozbicia lampy, np. w produkcji żywności, w pomieszczeniach służby zdrowia, w przemyśle farmaceutycznym
- Wszędzie tam, gdzie istnieje podwyższone ryzyko uszkodzenia oświetlenia, np. w halach sportowych

Ostrzeżenia i bezpieczeństwo

- Jest bardzo mało prawdopodobne, by stłuczenie lampy mogło jakkolwiek zagrażać zdrowiu użytkownika. W razie stłuczenia lampy należy wietrzyć pomieszczenie przez około 30 minut oraz usunąć odłamki, najlepiej używając rękawiczek. Odłamki należy spakować do plastikowej torby i zanieść do punktu recyklingu. Nie stosować odkurzaczy workowych.

mm	A		B		C		D	
	maks.	min.	maks.	min.	maks.	min.	maks.	min.
1	549	553,7	556,1	563,2	17			
2	1149	1153,7	1156,1	1163,2	17			
3	1449	1453,7	1456,1	1463,2	17			

MASTER TL5 HE Secura G5

Moc lampy EM 25°C, nom./barwa źródła światła	Wskaźnik oddawania barw	Skorelowana temperatura barwowa	Strumień świetlny (znamionowy)	Skuteczność świetlna (przy maks. strumieniu świetlnym, znamionowa)	Trwałość 10% z podgrz., 3h	Trwałość do przygaśnięcia do 50% podczas rozgrzewania	mm	Kod EAN1
		[K]	[lm]	[lm/W]	[h]	[h]		
14W/840	82	4 100	1 200	99	19 000	24 000	1	8711500954763
27.9W/840	82	4 100	2 625	104	19 000	24 000	2	8711500952158
35.5W/840	82	4 100	3 325	105	19 000	24 000	3	8711500952196

Opis produktu	Klasyfikacja energetyczna	Klasyfikacja efektywności	KGO netto	Cena netto bez KGO	Grupa rabatowa	Kod EAN1
			[PLN]	[PLN]		
MASTER TL5 HE Secura 14W/840 UNP/40	A+	40	0,25	103,50	L2	8711500954763
MASTER TL5 HE Secura 28W/840 UNP/40	A+	40	0,25	103,50	L2	8711500952158
MASTER TL5 HE Secura 35W/840 UNP/40	A+	40	0,25	103,50	L2	8711500952196

MASTER TL5 HO Secura



Światłówka zapewniająca bezpieczeństwo w przypadku rozbicia

Ta światłówka TL5 High Output Secura (o średnicy bańki 16 mm) została wyposażona w ochronną powłokę, która zapobiega rozpryskowi szkła i elementów lampy w razie przypadkowego zbitcia. Niebieski pierścień na jednym z końców znakomicie ułatwia identyfikację lampy. Lampę przeznaczono do miejsc, w których odłamki szkła mogłyby zakłócić proces produkcji oraz stanowić zagrożenie dla ludzi i produktów. Przykładem jest przemysł spożywczy. Lampa spełnia przepisy HACCP i ułatwia ubieganie się o certyfikaty HACCP.

Zalety

- Specjalna powłoka ochronna wokół lampy zapobiega zaśmiecaniu odłamkami w razie przypadkowego zbitcia
- Odporność na wysokie temperatury (do 200 °C) oraz brak pogorszenia parametrów w reakcji na temperaturę lub promieniowanie UV
- Zapewnia zgodność oprawy z odpowiednimi branżowymi normami, takimi jak HACCP, ISO 22000 i IEC 61549

Cechy

- Ochronna powłoka wokół lampy
- Pełna zgodność z normą powstrzymywania rozprysku odłamków IEC 61549
- Najlepszy materiał powłoki (teflon) zapewnia odporność na wysokie temperatury (do 200 °C) oraz brak pogorszenia parametrów w reakcji na temperaturę lub promieniowanie UV

- Pojedynczy niebieski pierścień na jednym z końców ułatwia identyfikację
- Możliwość bezpośredniego zastąpienia lamp TL5 HO

Środowisko

- Doskonały wybór z punktu widzenia ochrony środowiska naturalnego ze względu na bardzo niską zawartość rtęci i brak zawartości ołowiu
- Zgodne z wymogami RoHS i WEEE

Zastosowania

- Wszędzie tam, gdzie konieczne jest zapobieganie skażeniu powstałemu wskutek przypadkowego rozbicia lampy, np. w produkcji żywności, w pomieszczeniach służby zdrowia, w przemyśle farmaceutycznym
- Wszędzie tam, gdzie istnieje podwyższone ryzyko uszkodzenia oświetlenia, np. w halach sportowych

Ostrzeżenia i bezpieczeństwo

- Jest bardzo mało prawdopodobne, by stłuczenie lampy mogło jakkolwiek zagrażać zdrowiu użytkownika. W razie stłuczenia lampy należy wietrzyć pomieszczenie przez około 30 minut oraz usunąć odłamki, najlepiej używając rękawiczek. Odłamki należy spakować do plastikowej torby i zanieść do punktu recyklingu. Nie stosować odkurzaczy workowych.

mm	A		B		C		D	
	maks.	min.	maks.	maks.	maks.	maks.		
1	1449	1453,7	1456,1	1463,2	17			
2	1149	1153,7	1156,1	1163,2	17			

MASTER TL5 HO Secura G5

Moc lampy EM 25°C, nom./barwa źródła światła	Wskaźnik oddawania barw	Skorelowana temperatura barwowa	Strumień świetlny (znamionowy)	Skuteczność świetlna (przy maks. strumieniu świetlnym, znamionowa)	Trwałość 10% z podgrz., 3h	Trwałość do przygaśnięcia do 50% podczas rozgrzewania	mm	Kod EAN1
		[K]	[lm]	[lm/W]	[h]	[h]		
49.2W/840	82	4 100	4 375	99	21 000	30 000	1	8711500952271
54.1W/840	82	4 100	4 450	93	21 000	30 000	2	8711500952318
79.8W/840	82	4 100	6 550	88	21 000	30 000	1	8711500952356

Opis produktu			KGO netto	Cena netto bez KGO	Grupa rabatowa	Kod EAN1
			[PLN]	[PLN]		
MASTER TL5 HO Secura 49W/840 UNP/40	A+	40	0,25	103,50	L2	8711500952271
MASTER TL5 HO Secura 54W/840 UNP/40	A+	40	0,25	103,50	L2	8711500952318
MASTER TL5 HO Secura 80W/840 UNP/40	A	40	0,25	103,50	L2	8711500952356

MASTER TL5 HO 90 De Luxe



Kolort w ich naturalnych odcieniach

Ta świetlówka TL5 High Output (o średnicy bańki 16 mm) wyróżnia się doskonałym oddawaniem barw (CRI > 90). Oznacza to, że kolory zachowują bardziej naturalny wygląd; wydają się bogate, głębokie i nasycone jak w świetle dziennym. Lampa jest przeznaczona do zastosowań, w których priorytetem jest wierność odwzorowania barw: w przemyśle poligraficznym, bibliotekach, muzeach, szpitalach oraz sklepach (jubilerskich, kwaciarniach, odzieżowych, tekstylnych, z wyrobami skórzanymi, z wykładzinami podłogowymi itd.).

Zalety

- Miniaturyzacja systemu oświetleniowego i swoboda w projektowaniu opraw oświetleniowych, łatwy montaż w sufitowych systemach oświetleniowych
- Doskonale utrzymanie strumienia świetlnego przez cały okres użytkowania

Cechy

- O 40% mniejsza średnica niż świetlówek TL-D

- Bardzo wysoki wskaźnik oddawania barw ($R_a > 90$)
- Możliwość regulacji strumienia świetlnego
- Maksymalny strumień świetlny osiągnięty przy ok. 35 °C w dowolnej pozycji świecenia na układzie elektronicznym bez dodatkowego podgrzewania elektrod
- Zapłon w temperaturze od -15 °C do 50 °C

Zastosowania

- W galeriach, biurach projektowych, drukarniach, lakierniach, kwaciarniach, zakładach fryzjerskich

Ostrzeżenia i bezpieczeństwo

- Jest bardzo mało prawdopodobne, by stłuczenie lampy mogło jakkolwiek zagrażać zdrowiu użytkownika. W razie stłuczenia lampy należy wietrzyć pomieszczenie przez około 30 minut oraz usunąć odłamki, najlepiej używając rękawiczek. Odłamki należy spakować do plastikowej torby i zanieść do punktu recyklingu. Nie stosować odkurzaczy workowych.

mm	A		B		C		D	
	maks.	min.	maks.	maks.	maks.	maks.		
1	549	553,7	556,1	563,2	17			
2	1449	1453,7	1456,1	1463,2	17			
3	1149	1153,7	1156,1	1163,2	17			

MASTER TL5 HO 90 De Luxe G5

Moc lampy EM 25°C, nom./barwa źródła światła	Wskaźnik oddawania barw	Skorelowana temperatura barwowa	Strumień świetlny (znamionowy)	Skuteczność świetlna (przy maks. strumieniu świetlnym, znamionowa)	Trwałość 10% z podgrz., 3h	Trwałość do przygaśnięcia do 50% podczas rozgrzewania	mm	Kod EAN1
		[K]	[lm]	[lm/W]	[h]	[h]		
22.5W/940	91	4 000	1 525	78	21 000	30 000	1	8711500868954
22.5W/950	92	5 200	1 525	78	21 000	30 000	1	8711500890641
22.5W/965	93	6 800	1 525	78	21 000	30 000	1	8711500261304
49.2W/940	91	4 000	3 725	85	21 000	30 000	2	8711500868978
49.2W/950	92	5 200	3 725	85	21 000	30 000	2	8711500890627
49.2W/965	93	6 800	3 725	85	21 000	30 000	2	8711500869722
54.1W/940	91	4 000	3 825	80	21 000	30 000	3	8711500869050
54.1W/950	92	5 200	3 825	80	21 000	30 000	3	8711500890665
54.1W/965	93	6 800	3 825	80	21 000	30 000	3	8711500869838

Opis produktu			KGO netto	Cena netto bez KGO	Grupa rabatowa	Kod EAN1
			[PLN]	[PLN]		
MASTER TL5 HO 90 De Luxe 24W/940 1SL20	A	20	0,25	44,00	L2	8711500868954
MASTER TL5 HO 90 De Luxe 24W/950 1SL20	A	20	0,25	44,00	L2	8711500890641
MASTER TL5 HO 90 De Luxe 24W/965 1SL20	A	20	0,25	44,00	L2	8711500261304
MASTER TL5 HO 90 De Luxe 49W/940 1SL20	A	20	0,25	53,00	L2	8711500868978
MASTER TL5 HO 90 De Luxe 49W/950 1SL20	A	20	0,25	53,00	L2	8711500890627
MASTER TL5 HO 90 De Luxe 49W/965 1SL20	A	20	0,25	53,00	L2	8711500869722
MASTER TL5 HO 90 De Luxe 54W/940 1SL20	A	20	0,25	44,00	L2	8711500869050
MASTER TL5 HO 90 De Luxe 54W/950 1SL20	A	20	0,25	44,00	L2	8711500890665
MASTER TL5 HO 90 De Luxe 54W/965 1SL20	A	20	0,25	44,00	L2	8711500869838

MASTER TL5 Circular



Większe możliwości projektowania

Ta okrągła świetlówka TL5 (o średnicy bańki 16 mm) oferuje poszerzone możliwości projektowania. Wąska rura umożliwia konstruowanie niezwykle płaskich opraw oraz rozsyłanie światła we wszystkich kierunkach. Lampa nadaje się do różnych zastosowań profesjonalnych i półprofesjonalnych w miejscach takich jak sklepy, biura i obszary publiczne o niekonwencjonalnym układzie.

Zalety

- Mała średnica pozwalająca na wykorzystanie bardzo płaskich opraw oświetleniowych
- Kształt dający duże możliwości przy projektowaniu systemu oświetleniowego i rozkładu światła
- Wysoka skuteczność świetlna do 83 lm/W
- Strumień świetlny niezależny od temperatury otoczenia

Cechy

- Idealny okrągły kształt

- 3-pasmowa powłoka fluorescencyjna zapewniająca bardzo wysoką skuteczność świecenia
- Specjalnie zaprojektowana do współpracy z osprzętem elektronicznym
- Działa w zakresie temperatur od -15 do +50 °C
- Technologia amalgamatowa

Zastosowania

- Produkt dedykowany to zastosowań profesjonalnych i półprofesjonalnych
- W sklepach, biurach, hotelach, obiektach użyteczności publicznej i domach

Ostrzeżenia i bezpieczeństwo

- Jest bardzo mało prawdopodobne, by stłuczenie lampy mogło jakkolwiek zagrazać zdrowiu użytkownika. W razie stłuczenia lampy należy wietrzyć pomieszczenie przez około 30 minut oraz usunąć odłamki, najlepiej używając rękawiczek. Odłamki należy spakować do plastikowej torby i zanieść do punktu recyklingu. Nie stosować odkurzaczy workowych.

mm	D		E		I	
	min.	maks.	min.	maks.	min.	maks.
1	14	18	220	230	187	197
2	14	18	293	305	260	272
3	14	18	367	379	334	346

MASTER TL5 Circular 2GX13

Moc lampy EM 25°C, nom./barwa źródła światła	Wskaźnik oddawania barw	Skorelowana temperatura barwowa	Strumień świetlny (znamionowy)	Trwałość 10% z podgrz., 3h	Trwałość do przygaśnięcia do 50% podczas rozgrzewania	Kod EAN1
		[K]	[lm]	[h]	[h]	
22W/827	85	2 700	1 800	8 000	12 000	1 8711500642196
22W/830	85	3 000	1 800	8 000	12 000	1 8711500640956
22W/840	85	4 100	1 800	8 000	12 000	1 8711500642219
40W/827	85	2 700	3 300	8 000	12 000	2 8711500642752
40W/830	85	3 000	3 300	8 000	12 000	2 8711500640970
40W/840	85	4 100	3 300	8 000	12 000	2 8711500642233
55W/830	85	3 000	4 200	8 000	12 000	2 8711500642790
55W/840	85	4 100	4 200	8 000	12 000	2 8711500642516
60W/830	85	3 000	5 000	8 000	12 000	3 8711500642592
60W/840	85	4 100	5 000	8 000	12 000	3 8711500642615

Opis produktu	KGO netto	Cena netto bez KGO	Grupa rabatowa	Kod EAN1
	[PLN]	[PLN]		
MASTER TL5 Circular 22W/827 1CT/10	0,25	47,30	L2	8711500642196
MASTER TL5 Circular 22W/830 1CT/10	0,25	47,30	L2	8711500640956
MASTER TL5 Circular 22W/840 1CT/10	0,25	47,30	L2	8711500642219
MASTER TL5 Circular 40W/827 1CT/10	0,25	53,30	L2	8711500642752
MASTER TL5 Circular 40W/830 1CT/10	0,25	53,30	L2	8711500640970
MASTER TL5 Circular 40W/840 1CT/10	0,25	53,30	L2	8711500642233
MASTER TL5 Circular 55W/830 1CT/10	0,25	59,20	L2	8711500642790
MASTER TL5 Circular 55W/840 1CT/10	0,25	59,20	L2	8711500642516
MASTER TL5 Circular 60W/830 1CT/10	0,25	59,20	L2	8711500642592
MASTER TL5 Circular 60W/840 1CT/10	0,25	59,20	L2	8711500642615

MASTER TL-D Eco



Proste oszczędzanie energii

Światłówka MASTER TL-D Eco emituje taki sam strumień świetlny, jak światłówka MASTER TL-D Super 80, jednak dzięki użyciu określonych związków fosforu i specjalnego gazowego wypełnienia potrzebuje do tego znacznie mniej prądu. Z założenia jest przeznaczona dla szkół, biur, budynków administracji publicznej i placówek opieki zdrowotnej.

Zalety

- Bezpośredni zamiennik światłówek TL-D oferujący oszczędność energii do 15%
- Dostosowuje tradycyjne instalacje do najnowszych trendów na rynku oświetleniowym
- Wysoka skuteczność świetlna przez cały okres użytkowania

Cechy

- Jedyna światłówka liniowa typu TL-D oferująca oszczędność energii do 10%
- Stanowi bezpośredni zamiennik innych światłówek liniowych typu TL-D w systemach oświetleniowych pracujących zarówno na osprzęcie konwencjonalnym jak i elektronicznym
- Wysokoefektywna technologia oparta na specjalnej mieszance gazów
- Strumień świetlny porównywalny ze światłówkami typu TL-D Super 80

- Trwałość oraz utrzymanie strumienia świetlnego na poziomie światłówek typu TL-D Super 80
- Możliwość regulacji strumienia świetlnego

Środowisko

- Najbardziej energooszczędne rozwiązanie
- Znaczna redukcja emisji CO₂
- Zgodne z wymogami RoHS i WEEE
- Aby zobaczyć jak najlepiej chronić środowisko, polecamy odwiedzić stronę internetową www.lighting.philips.pl

Zastosowania

- W pomieszczeniach gdzie temperatura otoczenia przekracza 20 °C: w biurach, budynkach użyteczności publicznej, szkołach, szpitalach, itp.

Ostrzeżenia i bezpieczeństwo

- Jest bardzo mało prawdopodobne, by stłuczenie lampy mogło jakkolwiek zagrażać zdrowiu użytkownika. W razie stłuczenia lampy należy wietrzyć pomieszczenie przez około 30 minut oraz usunąć odłamki, najlepiej używając rękawiczek. Odłamki należy spakować do plastikowej torby i zanieść do punktu recyklingu. Nie stosować odkurzaczy workowych.

mm	A		B		C		D	
	maks.	min.	maks.	maks.	maks.	maks.		
1	589,8	594,5	596,9	604,0	28			
2	1199,4	1204,1	1206,5	1213,6	28			
3	1500,0	1504,7	1507,1	1514,2	28			

MASTER TL-D Eco G13

Moc lampy EM 25°C, nom./barwa źródła światła	Wskaźnik oddawania barwy	Skorelowana temperatura barwowa	Strumień świetlny (znamionowy)	Skuteczność świetlna (znamionowa)	Trwałość 10% z podgrz., 3h	Trwałość do przygaśnięcia do 50% podczas rozgrzewania	mm	Kod EAN1
		[K]	[lm]	[lm/W]	[h]	[h]		
16W/830	85	3 000	1 175	75	17 000	20 000	1	8711500268570
16W/840	85	4 000	1 175	75	17 000	20 000	1	8711500268617
16W/865	85	6 500	1 125	72	17 000	20 000	1	8711500268716
32W/830	85	3 000	2 650	82	17 000	20 000	2	8711500264589
32W/840	85	4 100	2 650	82	17 000	20 000	2	8711500264626
32W/865	85	6 500	2 550	79	17 000	20 000	2	8711500264640
51W/830	85	3 000	4 550	89	17 000	20 000	3	8711500264664
51W/840	85	4 100	4 550	89	17 000	20 000	3	8711500264701
51W/865	85	6 500	4 300	84	17 000	20 000	3	8711500264725

Opis produktu			KGO netto	Cena netto bez KGO	Grupa rabatowa	Kod EAN1
			[PLN]	[PLN]		
MASTER TL-D Eco 16W/830 SLV/25	A	25	0,25	17,80	L2	8711500268570
MASTER TL-D Eco 16W/840 SLV/25	A	25	0,25	17,80	L2	8711500268617
MASTER TL-D Eco 16W/865 SLV/25	A	25	0,25	17,80	L2	8711500268716
MASTER TL-D Eco 32W/830 SLV/25	A	25	0,25	21,00	L2	8711500264589
MASTER TL-D Eco 32W/840 SLV/25	A	25	0,25	21,00	L2	8711500264626
MASTER TL-D Eco 32W/865 SLV/25	A	25	0,25	21,00	L2	8711500264640
MASTER TL-D Eco 51W/830 SLV/25	A	25	0,25	22,60	L2	8711500264664
MASTER TL-D Eco 51W/840 1SL/25	A	25	0,25	22,60	L2	8711500264701
MASTER TL-D Eco 51W/865 SLV/25	A	25	0,25	22,60	L2	8711500264725

MASTER TL-D Super 80



Energooszczędna świetlówka z poprawionym oddawaniem barw

Światlówka MASTER TL-D Super 80 oferuje mocniejszy strumień świetlny z wata pobranej mocy i lepsze odwzorowanie barw niż światłówki TL-D o standardowych barwach. Ponadto zawiera mniej rtęci. Lampę można instalować w istniejących oprawach do źródeł TL-D.

Zalety

- Dobre oddawanie barw
- Wysoka skuteczność świetlna przez cały okres eksploatacji oraz bardzo dobre utrzymanie strumienia świetlnego
- Budowanie różnych nastojów: od ciepłej bieli do chłodnego światła dziennego

Cechy

- 3-pasmowa powłoka fluorescencyjna zapewniająca bardzo wysoką skuteczność świetlną
- Mocny startowy strumień świetlny w porównaniu ze standardowymi barwami świetlówek
- Niska zawartość rtęci

- Współpracuje z osprzętem konwencjonalnym i elektronicznym
- Osprzęt elektroniczny zapewnia wyższą sprawność

Środowisko

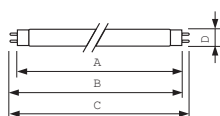
- Doskonały wybór z punktu widzenia ochrony środowiska naturalnego ze względu na wysoką wydajność energetyczną, niską zawartość rtęci i brak zawartości ołowiu
- Najniższa zawartość rtęci na rynku pośród świetlówek Super 80
- Zgodne z wymogami RoHS i WEEE

Zastosowania

- W szkołach, biurach, sklepach, budynkach użyteczności publicznej, zakładach przemysłowych

Ostrzeżenia i bezpieczeństwo

- Jest bardzo mało prawdopodobne, by stłuczenie lampy mogło jakkolwiek zagrażać zdrowiu użytkownika. W razie stłuczenia lampy należy wietrzyć pomieszczenie przez około 30 minut oraz usunąć odłamki, najlepiej używając rękawiczek. Odłamki należy spakować do plastikowej torby i zanieść do punktu recyklingu. Nie stosować odkurzaczy workowych.



mm	A		B		C	D
	maks.	min.	maks.	maks.	maks.	maks.
1	361,2	365,9	368,3	375,4	28	28
2	437,4	442,1	444,5	451,6	28	28
3	589,8	594,5	596,9	604,0	28	28
4	970,0	974,7	977,1	984,2	28	28
5	894,6	899,3	901,7	908,8	28	28
6	1199,4	1204,1	1206,5	1213,6	28	28
7	1047,0	1051,7	1054,1	1061,2	28	28
8	1500,0	1504,7	1507,1	1514,2	28	28
9	1763,8	1768,5	1770,9	1778,0	28	28



MASTER TL-D Super 80 G13

Moc lampy EM 25°C, nom./barwa źródła światła	Wskaźnik oddawania barw	Skorelowana temperatura barwowa	Strumień świetlny (znamionowy)	Skuteczność świetlna (znamionowa)	Trwałość 10% z podgrz., 3h	Trwałość do przygaśnięcia do 50% podczas rozgrzewania	mm	Kod EAN1
		[K]	[lm]	[lm/W]	[h]	[h]		
14W/840	85	4 100	860	61,0	17 000	20 000	1	8711500953810
15W/827	85	2 700	1 000	67,0	17 000	20 000	2	8711500702784
15W/830	85	3 000	1 000	67,0	17 000	20 000	2	8711500702791
15W/840	82	4 100	1 000	67,0	17 000	20 000	2	8711500702807
15W/865	82	6 500	930	17 000	20 000	20 000	2	8727900917314
18W/827	85	2 700	1 350	75,0	17 000	20 000	3	8711500631626
18W/830	85	3 000	1 350	75,0	17 000	20 000	3	8711500631657
18W/840	85	4 100	1 350	75,0	17 000	20 000	3	8711500631718
18W/865	85	6 500	1 300	68,0	17 000	20 000	3	8711500631770
23W/830	83	3 000	2 050	89,0	17 000	20 000	4	8711500558633
23W/840	82	4 100	2 050	89,0	17 000	20 000	4	8711500558701
23W/865	82	6 500	1 900	83,0	17 000	20 000	4	8727900917376
30W/827	85	2 700	2 400	80,0	17 000	20 000	5	8711500631800
30W/830	85	3 000	2 400	80,0	17 000	20 000	5	8711500631831
30W/840	85	4 100	2 400	80,0	17 000	20 000	5	8711500631862
30W/865	80	6 500	2 300	76,7	17 000	20 000	5	8711500631893
36W/827	85	2 700	3 350	93,0	17 000	20 000	6	8711500631923
36W/830	85	3 000	3 100	86,0	17 000	20 000	4	8711500558749
36W/830	85	3 000	3 350	93,0	17 000	20 000	6	8711500631954
36W/840	85	4 100	3 100	86,0	17 000	20 000	4	8711500558770
36W/840	85	4 100	3 350	93,0	17 000	20 000	6	8711500632012
36W/865	82	6 500	2 950	82,0	17 000	20 000	4	8727900917390
36W/865	85	6 500	3 250	84,0	17 000	20 000	6	8711500632074
38W/830	85	3 000	3 350	88,0	17 000	20 000	7	8711500558800
38W/840	85	4 100	3 350	88,0	17 000	20 000	7	8711500558831
58W/827	85	2 700	5 240	90,0	17 000	20 000	8	8711500632104
58W/830	85	3 000	5 240	90,0	17 000	20 000	8	8711500632135

Pozostałe dane dostępne na następnej stronie

MASTER TL-D Super 80 G13

Moc lampy EM 25°C, nom./barwa źródła światła	Wskaźnik oddawania barw	Skorelowana temperatura barwowa	Strumień świetlny (znamionowy)	Skuteczność świetlna (znamionowa)	Trwałość 10% z podgrz., 3h	Trwałość do przygaśnięcia do 50% podczas rozgrzewania	mm	Kod EAN1
		[K]	[lm]	[lm/W]	[h]	[h]		
58W/840	85	4 100	5 240	90,0	17 000	20 000	8	8711500632197
58W/865	85	6 500	5 000	81,0	17 000	20 000	8	8711500632258
70W/830	85	3 000	6 200	89,0	17 000	20 000	9	8711500615985
70W/840	85	4 100	6 200	89,0	17 000	20 000	9	8711500615923

Opis produktu			KGO netto	Cena netto bez KGO	Grupa rabatowa	Kod EAN1
			[PLN]	[PLN]		
MASTER TL-D Super 80 1m 36W/830 SLV/25	A	25	0,25	18,40	L2	8711500558749
MASTER TL-D Super 80 1m 36W/840 SLV/25	A	25	0,25	18,40	L2	8711500558770
MASTER TL-D Super 80 1m 36W/865 1SL/25	A	25	0,25	18,40	L2	8727900917390
MASTER TL-D Super 80 14W/840 SLV/25	B	25	0,25	18,40	L2	8711500953810
MASTER TL-D Super 80 15W/827 SLV/25	B	25	0,25	18,40	L2	8711500702784
MASTER TL-D Super 80 15W/830 SLV/25	B	25	0,25	18,40	L2	8711500702791
MASTER TL-D Super 80 15W/840 SLV/25	B	25	0,25	18,40	L2	8711500702807
MASTER TL-D Super 80 15W/865 1SL/25	B	25	0,25	18,40	L2	8727900917314
MASTER TL-D Super 80 18W/827 1SL/25	A	25	0,25	6,75	L2	8711500631626
MASTER TL-D Super 80 18W/830 1SL/25	A	25	0,25	6,75	L2	8711500631657
MASTER TL-D Super 80 18W/840 1SL/25	A	25	0,25	6,75	L2	8711500631718
MASTER TL-D Super 80 18W/865 1SL/25	A	25	0,25	6,75	L2	8711500631770
MASTER TL-D Super 80 23W/830 SLV/25	A	25	0,25	18,40	L2	8711500558633
MASTER TL-D Super 80 23W/840 SLV/25	A	25	0,25	18,40	L2	8711500558701
MASTER TL-D Super 80 23W/865 1SL/25	A	25	0,25	18,40	L2	8727900917376
MASTER TL-D Super 80 30W/827 SLV/25	A	25	0,25	18,40	L2	8711500631800
MASTER TL-D Super 80 30W/830 1SL/25	A	25	0,25	18,40	L2	8711500631831
MASTER TL-D Super 80 30W/840 1SL/25	A	25	0,25	18,40	L2	8711500631862
MASTER TL-D Super 80 30W/865 SLV/25	A	25	0,25	18,40	L2	8711500631893
MASTER TL-D Super 80 36W/827 1SL/25	A	25	0,25	7,70	L2	8711500631923
MASTER TL-D Super 80 36W/830 1SL/25	A	25	0,25	7,70	L2	8711500631954
MASTER TL-D Super 80 36W/840 1SL/25	A	25	0,25	7,70	L2	8711500632012
MASTER TL-D Super 80 36W/865 1SL/25	A	25	0,25	7,70	L2	8711500632074
MASTER TL-D Super 80 38W/830 SLV/25	A	25	0,25	18,40	L2	8711500558800
MASTER TL-D Super 80 38W/840 SLV/25	A	25	0,25	18,40	L2	8711500558831
MASTER TL-D Super 80 58W/827 1SL/25	A	25	0,25	9,10	L2	8711500632104
MASTER TL-D Super 80 58W/830 1SL/25	A	25	0,25	9,10	L2	8711500632135
MASTER TL-D Super 80 58W/840 1SL/25	A	25	0,25	9,10	L2	8711500632197
MASTER TL-D Super 80 58W/865 1SL/25	A	25	0,25	9,10	L2	8711500632258
MASTER TL-D Super 80 70W/830 SLV/25	A	25	0,25	20,10	L2	8711500615985
MASTER TL-D Super 80 70W/840 SLV/25	A	25	0,25	20,10	L2	8711500615923

MASTER TL-D Secura



Światłówka zapewniająca bezpieczeństwo w razie rozbicia

Ta światłówka TL-D została wyposażona w ochronną powłokę, która zapobiega rozpryskowi szkła i elementów lampy w razie przypadkowego zbitcia. Niebieskie pierścienie na jednym z końców znakomicie ułatwiają identyfikację lampy. Lampę przeznaczono do miejsc, w których odłamki szkła mogłyby zakłócić proces produkcji oraz stanowić zagrożenie dla ludzi i produktów. Przykładem jest przemysł spożywczy. W konstrukcji lampy użyto powłoki z tworzywa Surlyn, które blokuje promieniowanie ultrafioletowe. Lampa spełnia wymagania przepisów HACCP.



Zalety

- Specjalna powłoka ochronna wokół lampy zapobiega zaśmiecaniu odłamkami w razie przypadkowego zbitcia; dwa niebieskie pierścienie na jednym końcu ułatwiają identyfikację lampy
- Emisja światła ultrafioletowego obniżona o 90% chroni produkty przed odbarwieniem i utratą smaku
- Zapewnia zgodność oprawy z odpowiednimi branżowymi normami, takimi jak HACCP, ISO 22000 i IEC 61549 (norma zapobiegania rozpryskom odłamków)

Cechy

- Ochronna powłoka (z Surlynu) wokół lampy jest oznaczona przez obecność dwóch niebieskich pierścieni na jednym z końców; lampy NIE WOLNO używać w zamkniętych oprawach
- Pełna zgodność z normą IEC 61549 (norma zapobiegania rozpryskom odłamków) oraz z odpowiednimi normami w przemyśle spożywym, takimi jak HACCP i ISO 22000
- Brak pogorszenia własności w reakcji na temperaturę lub promieniowanie UV
- Powłoka blokuje 90% promieniowania ultrafioletowego emitowanego przez lampę

- W pełni nadaje się do recyklingu (w tym ochronna powłoka lampy)
- Wysoka skuteczność świetlna przez cały okres eksploatacji oraz bardzo dobre utrzymanie strumienia świetlnego

Środowisko

- Doskonały wybór z punktu widzenia ochrony środowiska naturalnego ze względu na bardzo niską zawartość rtęci i brak zawartości ołowiu
- Zgodne z wymogami RoHS i WEEE

Zastosowania

- Wszędzie tam, gdzie konieczne jest zapobieganie skażeniu powstałemu wskutek przypadkowego rozbicia lampy, np. w produkcji żywności, w pomieszczeniach służby zdrowia, w chemii farmaceutycznej
- Wszędzie tam, gdzie istnieje podwyższone ryzyko uszkodzenia oświetlenia, np. w halach sportowych
- Wszędzie tam, gdzie konieczne jest obniżenie poziomu promieniowania UV, np. w muzeach, bibliotekach, archiwach, przemyśle spożywczym

Ostrzeżenia i bezpieczeństwo

- Nie nadaje się do opraw zamkniętych (co dodatkowo wskazują dwa niebieskie pierścienie)
- Zaleca się używanie w połączeniu z samowylączającym układem sterowania lampą
- Jest bardzo mało prawdopodobne, by stłuczeniu lampy mogło jakkolwiek zagrażać zdrowiu użytkownika. W razie stłuczenia lampy należy wietrzyć pomieszczenie przez około 30 minut oraz usunąć odłamki, najlepiej używając rękawiczek. Odłamki należy spakować do plastikowej torby i zanieść do punktu recyklingu. Nie stosować odkurzaczy workowych.

mm	A		B		C	D
	maks.	min.	maks.	maks.	maks.	maks.
1	589,8	594,5	596,9	604,0	28	28
2	1199,4	1204,1	1206,5	1213,6	28	28
3	1500,0	1504,7	1507,1	1514,2	28	28

MASTER TL-D Secura G13

Moc lampy EM 25°C, nom./barwa źródła światła	Wskaźnik oddawania barw	Skorelowana temperatura barwowa	Strumień świetlny (znamionowy)	Skuteczność świetlna (znamionowa)	Trwałość 10% z podrz., 3h	Trwałość do przygaśnięcia do 50% podczas rozgrzewania	mm	Kod EAN1
		[K]	[lm]	[lm/W]	[h]	[h]		
18W/830	85	3 000	1 300	72,0	17 000	20 000	1	8711500640062
18W/840	85	4 100	1 300	72,0	17 000	20 000	1	8711500640109
36W/830	85	3 000	3 200	89,0	17 000	20 000	2	8711500640123
36W/840	85	4 100	3 200	89,0	17 000	20 000	2	8711500640147
58W/830	85	3 000	5 000	85,5	17 000	20 000	3	8711500640161
58W/840	85	4 100	5 000	85,5	17 000	20 000	3	8711500640185

Opis produktu	KGO netto	Cena netto bez KGO	Grupa rabatowa	Kod EAN1
	[PLN]	[PLN]		
MASTER TL-D Secura 18W/830 SLV/25	A 25 0,25	75,60	L2	8711500640062
MASTER TL-D Secura 18W/840 SLV/25	A 25 0,25	75,60	L2	8711500640109
MASTER TL-D Secura 36W/830 SLV/25	A 25 0,25	86,50	L2	8711500640123
MASTER TL-D Secura 36W/840 SLV/25	A 25 0,25	86,50	L2	8711500640147
MASTER TL-D Secura 58W/830 SLV/25	A 25 0,25	95,70	L2	8711500640161
MASTER TL-D Secura 58W/840 SLV/25	A 25 0,25	95,70	L2	8711500640185

MASTER TL-D Reflex



Kieruj światło bezpośrednio w dół

Światłówka MASTER TL-D Reflex została wyposażona w wewnętrzny odbłyśnik, dzięki czemu większość światła kieruje w dokładnie żądane miejsce. W efekcie ten sam poziom oświetlenia można uzyskać przy połowie liczby lamp w oprawie. Dlatego lampa szczególnie nadaje się do stosowania w oprawach o prostym odbłyśniku lub w ogóle pozbawionych odbłyśnika.

Zalety

- Wewnętrzny reflektor kierujący światło dokładnie tam, gdzie jest niezbędne
- Oszczędność energii na poziomie 30-50% (w oprawach bez odbłyśników) bez straty światła
- Wewnętrzny reflektor jest odporny na zakłócenia spowodowane gromadzeniem się pyłu (w przeciwieństwie do standardowych światłówek typu TL-D)
- Wysoka skuteczność świetlna przez cały okres użytkowania

Cechy

- Częściowo przezroczysty (160°) wewnętrzny reflektor
- Reflektor kieruje 85% światła w dół pozwalając uniknąć straty światła
- Bezpośredni zamiennik światłówek typu TL-D w systemach wykorzystujących zarówno konwencjonalny jak i elektroniczny osprzęt

- Strumień świetlny porównywalny ze światłówkami typu TL-D Super 80
- Trwałość oraz utrzymanie strumienia świetlnego na poziomie światłówek typu TL-D Super 80
- Możliwość regulacji strumienia świetlnego

Środowisko

- Doskonały wybór z punktu widzenia ochrony środowiska dzięki oszczędności energii od 30 do 50%
- Zgodne z wymogami RoHS i WEEE
- Aby zobaczyć jak najlepiej chronić środowisko, polecamy odwiedzić stronę internetową www.lighting.philips.pl

Zastosowania

- Dedykowane do opraw pozbawionych reflektorów lub z niezaawansowanymi reflektorami stosowanych w przemyśle, sklepach, supermarketach, itp.

Ostrzeżenia i bezpieczeństwo

- Jest bardzo mało prawdopodobne, by stłuczenie lampy mogło jakkolwiek zagrażać zdrowiu użytkownika. W razie stłuczenia lampy należy wietrzyć pomieszczenie przez około 30 minut oraz usunąć odłamki, najlepiej używając rękawiczek. Odłamki należy spakować do plastikowej torby i zanieść do punktu recyklingu. Nie stosować odkurzaczy workowych.

mm	A		B		C	D
	maks.	min.	maks.	maks.	maks.	maks.
1	589,8	594,5	596,9	604,0	28	28
2	1199,4	1204,1	1206,5	1213,6	28	28
3	1500,0	1504,7	1507,1	1514,2	28	28

MASTER TL-D Reflex G13

Moc lampy EM 25°C, nom./barwa źródła światła	Wskaźnik oddawania barw	Skorelowana temperatura barwowa	Strumień świetlny (znamionowy)	Skuteczność świetlna (znamionowa)	Trwałość 10% z podgrz., 3h	Trwałość do przygaśnięcia do 50% podczas rozgrzewania	mm	Kod EAN1
		[K]	[lm]	[lm/W]	[h]	[h]		
18W/840	85	4 100	1 350	75,0	17 000	20 000	1	8711500636478
36W/840	85	4 100	3 350	93,1	17 000	20 000	2	8711500559531
58W/840	85	4 100	5 240	89,6	17 000	20 000	3	8711500559623
58W/865	85	6 500	5 000	85,5	17 000	20 000	3	8711500260338

Opis produktu			KGO netto	Cena netto bez KGO	Grupa rabatowa	Kod EAN1
			[PLN]	[PLN]		
MST TL-D Reflex 18W/840 1 SLV/25	A	25	0,25	43,70	L2	8711500636478
MST TL-D Reflex 36W/840 1 SLV/25	A	25	0,25	54,60	L2	8711500559531
MST TL-D Reflex 58W/840 1 SLV/25	A	25	0,25	68,20	L2	8711500559623
MST TL-D Reflex 58W/865 1 SLV/25	A	25	0,25	68,20	L2	8711500260338

MASTER TL-D Xtra



Światłówka o wysokiej trwałości

Ta światłówka TL-D Xtra zapewnia dłuższy okres eksploatacji i mniejsze ryzyko szybkiej awarii. Pozwala to zminimalizować koszty konserwacji i rzadziej wymieniać oświetlenie punktowe. W efekcie świetnie nadaje się do miejsc, gdzie wymiana lamp jest droga z powodu dużej wysokości sufitów czy zakłóceń dla procesów. Lampa może współpracować z istniejącym osprzętem lub dedykowanym osprzętem HF Xtreme.

Zalety

- Większa żywotność przekłada się na niższe koszty konserwacji, mniejszą ilość odpadów oraz niższe koszty utylizacji po zakończeniu eksploatacji
- Mniejsza kłopotliwość obsługi spowodowana szybkimi usterkami
- Możliwość zastąpienia trybu wymiany indywidualnej wymianą grupową

Cechy

- Największa żywotność
- Wyjątkowo niska zawartość rtęci w segmencie lamp o długiej trwałości użytkowej
- Najlepszą żywotność można uzyskać przy współpracy ze specjalnie opracowanym osprzętem Philips HF Xtreme
- Przyciemnianie do poziomu 30% strumienia maksymalnego w celu uzyskania deklarowanej żywotności
- Zaślepka z zieloną dolną płytką w kształcie litery x odróżnia tę lampę od innych światłówek

Środowisko

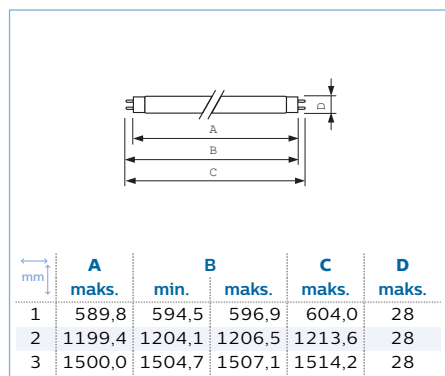
- Doskonały wybór z punktu widzenia ochrony środowiska naturalnego ze względu na wysoką niezawodność i trwałość (180% wyższa w porównaniu do standardowej TL-D), niewielką ilość odpadów (1 światłówka w porównaniu do 2 standardowych światłówek TL-D), niską zawartość rtęci i brak zawartości ołowiu
- Zgodne z wymogami RoHS i WEEE

Zastosowania

- Wszędzie tam, gdzie koszty wymiany są wysokie (wysokie sufitu o trudnym dostępie): w domach towarowych, supermarketach, magazynach, halach produkcyjnych, biurach, obiektach użyteczności publicznej takich jak parkingi i stacje kolejowe

Ostrzeżenia i bezpieczeństwo

- Aby uzyskać deklarowaną żywotność, nie należy przyciemniać poniżej 30%
- W przypadku korzystania z osprzętu elektromagnetycznego w celu uzyskania deklarowanej żywotności zdecydowanie zalecamy stosowanie starterów Philips S10 lub S10E (w przypadku typów 18 W S2 lub S2E) oraz instalację nowych starterów przy wymianie żarówek.
- Jest bardzo mało prawdopodobne, by stłuczenie lampy mogło jakkolwiek zagrażać zdrowiu użytkownika. W razie stłuczenia lampy należy wietrzyć pomieszczenie przez około 30 minut oraz usunąć odłamki, najlepiej używając rękawiczek. Odłamki należy spakować do plastikowej torby i zanieść do punktu recyklingu. Nie stosować odkurzaczy workowych.



MASTER TL-D Xtra G13

Moc lampy EM 25°C, nom./barwa źródła światła	Wskaźnik oddawania barwy	Skorelowana temperatura barwowa	Strumień świetlny (znamionowy)	Skuteczność świetlna (znamionowa)	Trwałość 10% z podgrz., 3h	Trwałość do przygaśnięcia do 50% podczas rozgrzewania	mm	Kod EAN1
		[K]	[lm]	[lm/W]	[h]	[h]		
18W/830	85	3 000	1 350	76	46 500	55 000	1	8711500544988
18W/840	85	4 100	1 350	76	46 500	55 000	1	8711500558626
18W/865	85	6 500	1 250	71	47 000	55 000	1	8711500892812
37W/830	85	3 000	3 350	93	47 000	55 000	2	8711500558718
37W/840	85	4 100	3 350	93	47 000	55 000	2	8711500558763
37W/865	85	6 500	3 200	87	47 000	55 000	2	8711500892836
58W/830	85	3 000	5 200	91	47 000	55 000	3	8711500558886
58W/840	85	4 100	5 200	91	47 000	55 000	3	8711500558909
58W/865	85	6 500	5 000	86	47 000	55 000	3	8711500892850

Opis produktu			KGO netto	Cena netto bez KGO	Grupa rabatowa	Kod EAN1
			[PLN]	[PLN]		
MASTER TL-D Xtra 18W/830 SLV/25	A	25	0,25	35,00	L2	8711500544988
MASTER TL-D Xtra 18W/840 SLV/25	A	25	0,25	35,00	L2	8711500558626
MASTER TL-D Xtra 18W/865 SLV	A	25	0,25	35,00	L2	8711500892812
MASTER TL-D Xtra 36W/830 SLV/25	A	25	0,25	35,00	L2	8711500558718
MASTER TL-D Xtra 36W/840 SLV/25	A	25	0,25	35,00	L2	8711500558763
MASTER TL-D Xtra 36W/865 SLV	A	25	0,25	35,00	L2	8711500892836
MASTER TL-D Xtra 58W/830 SLV/25	A	25	0,25	37,50	L2	8711500558886
MASTER TL-D Xtra 58W/840 SLV/25	A	25	0,25	37,50	L2	8711500558909
MASTER TL-D Xtra 58W/865 SLV	A	25	0,25	37,50	L2	8711500892850

MASTER TL-D Xtra Polar



Światłówka do chłodni

Światłówka MASTER TL-D Xtra Polar zapewnia najmocniejszy strumień świetlny w niskich temperaturach. Zawdzięcza to zastosowaniu izolacji, powstałej wskutek umieszczenia źródła TL-D (T8) w rurze o rozmiarze T10 lub T12. Można jej używać w istniejących oprawach dla lamp T8. Nadaje się do wszystkich zastosowań w chłodnych warunkach, gdzie wymiana lamp byłaby droga i skomplikowana.

Zalety

- Oszczędność energii (do 70%) dzięki wyższej skuteczności świetlnej w niskich temperaturach otoczenia
- Wyższa, precyzyjnie określona trwałość i niezawodność prowadzi do niższych kosztów utrzymania oraz umożliwia wymianę grupową
- Przyjazna dla środowiska (niska zawartość rtęci oraz niewielka ilość odpadów dzięki wysokiej trwałości)
- Minituryzacja: wersja Polar T10 (32 mm) nadaje się w miejsca gdzie wersja Polar T12 (38 mm) jest za duża

Cechy

- Bardzo wysoka trwałość
- Poprawiony strumień świetlny w niskich temperaturach pracy
- Tak samo wysoka trwałość i niezawodność, jak w przypadku lampy MASTER TL-D Xtra Super 80
- Solidna konstrukcja lampy dzięki trwałej, odpornej na temperaturę rurze zewnętrznej

Środowisko

- Doskonały wybór z punktu widzenia ochrony środowiska naturalnego ze względu na najwyższą skuteczność świetlną w niskich temperaturach (<10 °C), wysoką niezawodność i trwałość (180% wyższa w porównaniu do standardowej TL-D), niewielką ilość odpadów (1 światłówka w porównaniu do 2 standardowych światłówek TL-D), niską zawartość rtęci i brak zawartości ołowiu
- Zgodne z wymogami RoHS i WEEE

Zastosowania

- W miejscach o niskiej temperaturze otoczenia (<10 °C)
- Wnętrzowe: pomieszczenia z niskimi temperaturami, chłodnie
- Zewnętrzne: stacje benzynowe, parkingi, porty, zakłady petrochemiczne, oświetlenie znaków, tuneli

Ostrzeżenia i bezpieczeństwo

- Aby uzyskać deklarowaną żywotność, nie należy przyciemniać poniżej 30%
- W przypadku korzystania z osprzętu elektromagnetycznego w celu uzyskania deklarowanej żywotności zdecydowanie zalecamy stosowanie starterów Philips S10 lub S10E (w przypadku typów 18 W S2 lub S2E) oraz instalację nowych starterów przy wymianie żarówek.
- Jest bardzo mało prawdopodobne, by stłuczenie lampy mogło jakkolwiek zagrażać zdrowiu użytkownika. W razie stłuczenia lampy należy wietrzyć pomieszczenie przez około 30 minut oraz usunąć odłamki, najlepiej używając rękawiczek. Odłamki należy spakować do plastikowej torby i zanieść do punktu recyklingu. Nie stosować odkurzaczy workowych.

mm	A		B		C		D	
	maks.	min.	maks.	min.	maks.	min.	maks.	min.
1	589,8	594,5	596,9	604,0	40,5			
2	1199,4	1204,1	1206,5	1213,6	40,5			
3	1500,0	1504,7	1507,1	1514,2	40,5			

MASTER TL-D Xtra Polar G13

Moc lampy EM 25°C, nom./barwa źródła światła	Kształt bańki	Wskaźnik oddawania barw	Skorelowana temperatura barwowa	Strumień świetlny (znamionowy)	Skuteczność świetlna (znamionowa)	Trwałość 10% z podgrz., 3h	Trwałość do przygaśnięcia do 50% podczas rozgrzewania	mm	Kod EAN1
			[K]	[lm]	[lm/W]	[h]	[h]		
18W/840	T12	85	4 100	1 350	76	47 000	55 000	1	8711500893055
37W/840	T12	85	4 100	3 350	91	47 000	55 000	2	8711500893178
57W/840	T12	85	4 100	4 750	83	47 000	55 000	3	8711500893291

Opis produktu	KGO netto	Cena netto bez KGO	Grupa rabatowa	Kod EAN1
	[PLN]	[PLN]		
Z MASTER TL-D Xtra Polar 18W/840 T12 SLV	A 10 0,25	90,90	L2	8711500893055
Z MASTER TL-D Xtra Polar 36W/840 T12 SLV	A 10 0,25	90,90	L2	8711500893178
Z MASTER TL-D Xtra Polar 58W/840 T12 SLV	A 10 0,25	104,00	L2	8711500893291

Z = Do wyczerpania zapasów

MASTER TL-D Xtra Secura



Światłówka o wysokiej trwałości oraz bezpieczna w razie rozbicia

Ta światłówka TL-D Xtra została wyposażona w ochronną powłokę, która zapobiega rozpryskowi szkła i elementów lampy w razie przypadkowego zbitcia. Niebieski pierścień na jednym z końców znakomicie ułatwia identyfikację lampy. Lampę przeznaczono do miejsc, w których odłamki szkła mogłyby zakłócić proces produkcji oraz stanowić zagrożenie dla ludzi i produktów. Przykładem jest przemysł spożywczy. W konstrukcji zastosowano powłokę z teflonu. Lampa spełnia wymagania przepisów HACCP.

Zalety

- Bezpośredni zamiennik światłówek TL-D
- Powłoka ochronna FEP zabezpieczająca przed wydostaniem się szkła i związków rtęci na zewnątrz w razie przypadkowego uszkodzenia
- Możliwość łatwej identyfikacji lampy, dzięki niebieskiemu pierścieniowi na jednym z końców
- Specjalna powłoka fluorescencyjna zapewnia bardzo dobry wskaźnik oddawania barw $R_a > 80$
- Wyższa, precyzyjnie określona trwałość i niezawodność, co prowadzi do rzadszej wymiany, niższych kosztów utrzymania oraz umożliwia wymianę grupową
- Zgodne z systemem regulacji HACCP

Cechy

- Ochronna powłoka (z teflonu) wokół lampy oznaczona jest przez obecność jednego niebieskiego pierścienia na jednym z jej końców
- Bardzo duża żywotność i niezawodność; zaślepka w kształcie litery x odróżnia tę lampę od innych światłówek

- Zaleca się używanie w połączeniu z osprzętem elektronicznym, który zwiększa skuteczność świecenia i trwałość
- Możliwość stosowania w oprawkach otwartych i zamkniętych (modele z jednym niebieskim pierścieniem) dzięki mocnej powłoce odpornej na skrajne temperatury

Środowisko

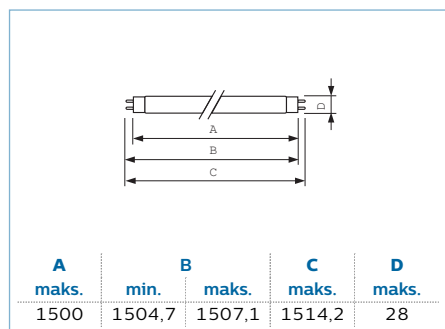
- Doskonały wybór z punktu widzenia ochrony środowiska naturalnego ze względu na wysoką niezawodność i trwałość (180% wyższa w porównaniu do standardowej TL-D), niewielką ilość odpadów (1 światłówka w porównaniu do 2 standardowych światłówek TL-D), niską zawartość rtęci i brak zawartości ołowiu
- Zgodne z wymogami RoHS i WEEE

Zastosowania

- W przemyśle spożywczym i farmaceutycznym: fabryki, centra dystrybucyjne, sklepy; wszędzie tam, gdzie koszty wymiany są wysokie (wysokie sufity o trudnym dostępie)

Ostrzeżenia i bezpieczeństwo

- Aby uzyskać deklarowaną żywotność, nie należy przyciemniać poniżej 30%
- W przypadku korzystania z osprzętu elektromagnetycznego w celu uzyskania deklarowanej żywotności zdecydowanie zalecamy stosowanie starterów Philips S10 lub S10E (w przypadku typów 18 W S2 lub S2E) oraz instalację nowych starterów przy wymianie żarówek.
- Jest bardzo mało prawdopodobne, by stłuczenie lampy mogło jakkolwiek zagrażać zdrowiu użytkownika. W razie stłuczenia lampy należy wietrzyć pomieszczenie przez około 30 minut oraz usunąć odłamki, najlepiej używając rękawiczek. Odłamki należy spakować do plastikowej torby i zanieść do punktu recyklingu. Nie stosować odkurzaczy workowych.



MASTER TL-D Xtra Secura G13

Moc lampy EM 25°C, nom./barwa źródła światła	Wskaźnik oddawania barw	Skorelowana temperatura barwowa [K]	Strumień świetlny (znamionowy) [lm]	Skuteczność świetlna (znamionowa) [lm/W]	Trwałość 10% z podgrz., 3h [h]	Trwałość do przygaśnięcia do 50% podczas rozgrzewania [h]	Kod EAN1
58W/840	85	4 100	5 100	87	47 000	55 000	8711500889911

Opis produktu			KGO netto [PLN]	Cena netto bez KGO [PLN]	Grupa rabatowa	Kod EAN1
Z MASTER TL-D Xtra Secura 58W/840 SLV/25	A	25	0,25	104,90	L2	8711500889911

Z = Do wyczerpania zapasów

MASTER TL-D Xtreme



Zamontuj i zapomnij

Ta świetlówka MASTER TL-D Xtreme wyróżnia się ekstremalnie długą trwałością użytkową. Skutkuje to bardzo niskim kosztem eksploatacji lampy w całym okresie jej użytkowania. W efekcie świetnie nadaje się do miejsc, gdzie wymiana lamp jest droga z powodu dużej wysokości sufitów czy zakłóceń dla procesów oraz miejsc o bardzo długich okresach świecenia, takich jak tunele, platformy wiertnicze lub linie produkcyjne. Lampa może współpracować z istniejącym osprzętem lub dedykowanym osprzętem HF Xtreme.

Zalety

- Najwyższa żywotność (sięgająca 10 lat) przekłada się na niższe koszty konserwacji, mniejszą ilość odpadów oraz niższe koszty utylizacji po zakończeniu eksploatacji
- Mniejsza kłopotliwość obsługi spowodowana szybkimi usterkami
- Możliwość zastąpienia trybu wymiany indywidualnej wymianą grupową

Cechy

- Największa żywotność (do 10 lat)
- Wyjątkowo niska zawartość rtęci w segmencie lamp o długiej trwałości użytkowej
- Najlepszą żywotność można uzyskać przy współpracy ze specjalnie opracowanym osprzętem Philips HF Xtreme
- Przyciemnianie do poziomu 30% strumienia maksymalnego w celu uzyskania deklarowanej żywotności
- Zaślepka z zieloną dolną płytką w kształcie litery x odróżnia tę lampę od innych świetlówek

Środowisko

- Doskonały wybór z punktu widzenia ochrony środowiska naturalnego ze względu na bardzo wysoką niezawodność i trwałość (380% wyższa w porównaniu do standardowej TL-D), niewielką ilość odpadów (1 świetlówka w porównaniu do 4 standardowych świetlówek TL-D), niską zawartość rtęci i brak zawartości ołowiu
- Zgodne z wymogami RoHS i WEEE

Zastosowania

- Wszędzie tam, gdzie koszty wymiany i koszty zakłóceń (zatrzymanie procesu produkcyjnego, zamknięcie tunelu) są wysokie: wysokie sufity o trudnym dostępie w tunelach oraz w przemysłach: przetwórczym, żywnościowym i petrochemicznym

Ostrzeżenia i bezpieczeństwo

- Aby uzyskać deklarowaną żywotność, nie należy przyciemniać poniżej 30%
- W przypadku korzystania z osprzętu elektromagnetycznego w celu uzyskania deklarowanej żywotności zdecydowanie zalecamy stosowanie starterów Philips S10 lub S10E (w przypadku typów 18 W S2 lub S2E) oraz instalację nowych starterów przy wymianie żarówek.
- Jest bardzo mało prawdopodobne, by stłuczenie lampy mogło jakkolwiek zagrażać zdrowiu użytkownika. W razie stłuczenia lampy należy wietrzyć pomieszczenie przez około 30 minut oraz usunąć odłamki, najlepiej używając rękawiczek. Odłamki należy spakować do plastikowej torby i zanieść do punktu recyklingu. Nie stosować odkurzaczy workowych.

mm	A		B		C		D	
	maks.	min.	maks.	maks.	maks.	maks.		
1	589,8	594,5	596,9	604,0	28			
2	1199,4	1204,1	1206,5	1213,6	28			
3	1500,0	1504,7	1507,1	1514,2	28			

MASTER TL-D Xtreme G13

Moc lampy EM 25°C, nom./barwa źródła światła	Wskaźnik oddawania barw	Skorelowana temperatura barwowa	Strumień świetlny (znamionowy)	Skuteczność świetlna (znamionowa)	Trwałość 10% z podgrz., 3h	Trwałość do przygaśnięcia do 50% podczas rozgrzewania	mm	Kod EAN1
		[K]	[lm]	[lm/W]	[h]	[h]		
18W/840	85	4 100	1 350	76	66 000	79 000	1	8711500544964
36W/830	85	3 000	3 250	90	66 000	79 000	2	8711500558664
36W/840	85	4 100	3 250	90	66 000	79 000	2	8711500558688
36W/865	85	6 500	3 150	88	66 000	79 000	2	8711500892775
58W/840	85	4 100	5 150	88	66 000	79 000	3	8711500558862

Opis produktu	KGO netto	Cena netto bez KGO	Grupa rabatowa	Kod EAN1
	[PLN]	[PLN]		
MASTER TL-D Xtreme 18W/840 SLV	A 25 0,25	59,20	L2	8711500544964
MASTER TL-D Xtreme 36W/830 SLV	A 25 0,25	59,20	L2	8711500558664
MASTER TL-D Xtreme 36W/840 SLV	A 25 0,25	59,20	L2	8711500558688
MASTER TL-D Xtreme 36W/865 SLV	A 25 0,25	59,20	L2	8711500892775
MASTER TL-D Xtreme 58W/840 SLV	A 25 0,25	65,10	L2	8711500558862

MASTER TL-D Xtreme Polar



Światłówka do chłodni

Światłówka MASTER TL-D Xtreme Polar zapewnia najmocniejszy strumień świetlny w niskich temperaturach. Zawdzięcza to zastosowaniu izolacji powstałej wskutek umieszczenia źródła TL-D (T8) w rurze o rozmiarze T10 lub T12. Można jej używać w istniejących oprawach dla lamp T8. Nadaje się do wszystkich zastosowań w chłodnych warunkach o długich okresach świecenia, gdzie wymiana lamp byłaby droga i skomplikowana.

Zalety

- Wysoki poziom światła w niskich temperaturach pracy w porównaniu do innych światłówek liniowych
- Bardzo wysoka, precyzyjnie określona trwałość i niezawodność, co prowadzi do rzadszej wymiany, niższych kosztów utrzymania oraz umożliwia wymianę grupową

Cechy

- Poprawiony strumień świetlny w niskich temperaturach pracy
- Tak samo wysoka trwałość i niezawodność, jak w przypadku lampy MASTER TL-D Xtreme Super 80
- Solidna konstrukcja lampy dzięki trwałej, odpornej na temperaturę rurze zewnętrznej

Środowisko

- Doskonały wybór z punktu widzenia ochrony środowiska naturalnego ze względu na najwyższą skuteczność świetlną w niskich temperaturach (< 10 °C), bardzo wysoką niezawodność i trwałość (380% wyższa w porównaniu do standardowej TL-D), niewielką ilość odpadów (1 światłówka w porównaniu do 4 standardowych światłówek TL-D), niską zawartość rtęci i brak zawartości ołowiu
- Zgodne z wymogami RoHS i WEEE

Zastosowania

- Wnętrzowe: pomieszczenia z niskimi temperaturami, chłodnie
- Zewnętrzne: stacje benzynowe, parkingi, porty, zakłady petrochemiczne, oświetlenie znaków, tuneli, billboardów

Ostrzeżenia i bezpieczeństwo

- Aby uzyskać deklarowaną żywotność, nie należy przyciemniać poniżej 30%
- W przypadku korzystania z osprzętu elektromagnetycznego w celu uzyskania deklarowanej żywotności zdecydowanie zalecamy stosowanie starterów Philips S10 lub S10E (w przypadku typów 18 W S2 lub S2E) oraz instalację nowych starterów przy wymianie żarówek.
- Jest bardzo mało prawdopodobne, by stłuczenie lampy mogło jakkolwiek zagrażać zdrowiu użytkownika. W razie stłuczenia lampy należy wietrzyć pomieszczenie przez około 30 minut oraz usunąć odłamki, najlepiej używając rękawiczek. Odłamki należy spakować do plastikowej torby i zanieść do punktu recyklingu. Nie stosować odkurzaczy workowych.

	A		B		C		D	
	maks.	min.	maks.	min.	maks.	min.	maks.	min.
1	589,8	594,5	596,9	604,0	40,5			
2	1199,4	1204,1	1206,5	1213,6	40,5			
3	1500,0	1504,7	1507,1	1514,2	40,5			

MASTER TL-D Xtreme Polar G13

Moc lampy EM 25°C, nom./barwa źródła światła	Wskaźnik oddawania barw	Skorelowana temperatura barwowa	Strumień świetlny (znamionowy)	Skuteczność świetlna (znamionowa)	Trwałość 10% z podgrz., 3h	Trwałość do przygaśnięcia do 50% podczas rozgrzewania	mm	Kod EAN1
		[K]	[lm]	[lm/W]	[h]	[h]		
18W/840	85	4 100	1 350	76	66 000	79 000	1	8711500892997
36W/840	85	4 100	3 250	90	66 000	79 000	2	8711500893116
57W/840	85	4 100	4 750	83	66 000	79 000	3	8711500893239

Opis produktu			KGO netto	Cena netto bez KGO	Grupa rabatowa	Kod EAN1
			[PLN]	[PLN]		
Z MASTER TL-D Xtreme Polar 18W/840 SLV/10	A	10	0,25	109,30	L2	8711500892997
Z MASTER TL-D Xtreme Polar 36W/840 SLV/10	A	10	0,25	109,30	L2	8711500893116
Z MASTER TL-D Xtreme Polar 57W/840 SLV/10	A	10	0,25	127,60	L2	8711500893239

Z = Do wyczerpania zapasów

MASTER TL-D Xtreme Secura



Światłówka o bardzo wysokiej trwałości i bezpieczna w razie rozbicia

Ta światłówka TL-D Xtreme została wyposażona w ochronną powłokę, która zapobiega rozpryskowi szkła i elementów lampy w razie przypadkowego zbitcia. Niebieski pierścień na jednym z końców znakomicie ułatwia identyfikację lampy. Lampę przeznaczono do miejsc, w których odłamki szkła mogłyby zakłócić proces produkcji oraz stanowić zagrożenie dla ludzi i produktów. Przykładem jest przemysł spożywczy. W konstrukcji zastosowano powłokę z teflonu. Lampa spełnia wymagania przepisów HACCP.

Zalety

- Specjalna powłoka ochronna wokół lampy zapobiega zaśmiecaniu odłamkami w razie przypadkowego zbitcia; jeden niebieski pierścień na jednym końcu ułatwia identyfikację lampy
- Odporność na wysokie temperatury (do 200 °C) oraz brak pogorszenia własności w reakcji na temperaturę lub promieniowanie UV
- Zapewnia zgodność oprawy z odpowiednimi branżowymi normami, takimi jak HACCP, ISO 22000 i IEC 61549

Cechy

- Ochronna powłoka (z teflonu) wokół lampy oznaczona jest przez obecność jednego niebieskiego pierścienia na jednym z jej końców
- Najlepsza żywotność i niezawodność; zaślepka w kształcie litery x odróżnia tę lampę od innych światłówek
- Zaleca się używanie w połączeniu z osprzętem elektronicznym, który zwiększa skuteczność świecenia i trwałość

- Możliwość stosowania w oprawach otwartych i zamkniętych (modele z jednym niebieskim pierścieniem) dzięki mocnej powłoce odpornej na skrajne temperatury

Środowisko

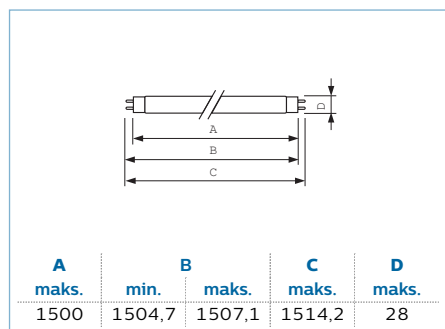
- Doskonały wybór z punktu widzenia ochrony środowiska naturalnego ze względu na bardzo wysoką niezawodność i trwałość (380% wyższa w porównaniu do standardowej TL-D), niewielką ilość odpadów (1 światłówka w porównaniu do 4 standardowych światłówek TL-D), niską zawartość rtęci i brak zawartości ołowiu
- Zgodne z wymogami RoHS i WEEE

Zastosowania

- W przemyśle spożywczym i farmaceutycznym: fabryki, centra dystrybucyjne, sklepy; wszędzie tam, gdzie koszty wymiany i koszty zakłóceń (zatrzymanie procesu produkcyjnego) są wysokie

Ostrzeżenia i bezpieczeństwo

- Aby uzyskać deklarowaną żywotność, nie należy przyciemniać poniżej 30%
- W przypadku korzystania z osprzętu elektromagnetycznego w celu uzyskania deklarowanej żywotności zdecydowanie zalecamy stosowanie starterów Philips S10 lub S10E (w przypadku typów 18 W S2 lub S2E) oraz instalację nowych starterów przy wymianie żarówek.
- Jest bardzo mało prawdopodobne, by stłuczenie lampy mogło jakkolwiek zagrazać zdrowiu użytkownika. W razie stłuczenia lampy należy wietrzyć pomieszczenie przez około 30 minut oraz usunąć odłamki, najlepiej używając rękawiczek. Odłamki należy spakować do plastikowej torby i zanieść do punktu recyklingu. Nie stosować odkurzaczy workowych.



MASTER TL-D Xtreme Secura G13

Moc lampy EM 25°C, nom./barwa źródła światła	Wskaźnik oddawania barw	Skorelowana temperatura barwowa [K]	Strumień świetlny (znamionowy) [lm]	Skuteczność świetlna (znamionowa) [lm/W]	Trwałość 10% podgrz., 3h [h]	Trwałość do przygaśnięcia do 50% podczas rozgrzewania [h]	Kod EAN1
58W/840	85	4 100	5 000	86	66 000	79 000	8711500889874
Opis produktu				KGO netto [PLN]	Cena netto bez KGO [PLN]	Grupa rabatowa	Kod EAN1
MASTER TL-D Xtreme Secura 58W/840 SLV/25		A	25	0,25	130,20	L2	8711500889874

MASTER TL-D 90 De Luxe



Kolory w ich naturalnych odcieniach

Dzięki tej świetlówce TL-D kolory wydają się bogate, głębokie i naturalnie wzmocnione. Dlatego świetnie nadaje się do zastosowań wymagających bardzo dobrego rozpoznawania barw: sal pierwszej pomocy i gabinetów zabiegowych w szpitalach, pomieszczeń składu graficznego, sklepów jubilerskich, gabinetów dentystycznych, salonów fryzjerskich, muzeów czy sklepów.

Zalety

- Bardzo dobre odwzorowywanie barw powoduje, że produkty wyglądają bardziej atrakcyjnie, a kolory wydają się bogate, głębokie i nasycone jak w świetle dziennym
- Klienci otrzymują światło doskonale oddające barwy przy minimalnej degradacji mocy świecenia
- Klienci (w niektórych branżach) będą w stanie przestrzegać nowej europejskiej normy oświetlenia miejsc pracy pod dachem (CEN 12464-1) bez konieczności zakupu nowych opraw

Cechy

- Wysokiej jakości fluorescencyjna powłoka poprawiająca odwzorowanie barw
- Użycie trójpasemowych związków fosforu zapewnia wysoką skuteczność
- Możliwość montażu w istniejących oprawach standardowych lamp TL-D
- Dostępna w różnych wersjach barwowych

Środowisko

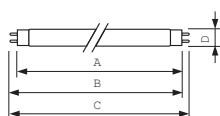
- Zgodne z wymogami RoHS i WEEE

Zastosowania

- Dedykowane do zastosowań w których oddawanie barw odgrywa kluczową rolę: sklepy, kwaciarnie, zakłady fryzjerskie, muzea, szpitale, itp.

Ostrzeżenia i bezpieczeństwo

- Jest bardzo mało prawdopodobne, by stłuczenie lampy mogło jakkolwiek zagrażać zdrowiu użytkownika. W razie stłuczenia lampy należy wietrzyć pomieszczenie przez około 30 minut oraz usunąć odłamki, najlepiej używając rękawiczek. Odłamki należy spakować do plastikowej torby i zanieść do punktu recyklingu. Nie stosować odkurzaczy workowych.



mm	A		B		C	D
	maks.	min.	maks.	maks.	maks.	maks.
1	589,8	594,5	596,9	604,0	28	28
2	1199,4	1204,1	1206,5	1213,6	28	28
3	1500,0	1504,7	1507,1	1514,2	28	28

MASTER TL-D 90 De Luxe G13

Moc lampy EM 25°C, nom./barwa źródła światła	Wskaźnik oddawania barw	Skorelowana temperatura barwowa	Strumień świetlny (znamionowy)	Skuteczność świetlna (znamionowa)	Trwałość 10% z podgrz., 3h	Trwałość do przygaśnięcia do 50% podczas rozgrzewania	mm	Kod EAN1
		[K]	[lm]	[lm/W]	[h]	[h]		
18W/930	91	3 000	1 200	66,7	17 000	20 000	1	8711500888372
18W/940	91	4 000	1 200	66,7	17 000	20 000	1	8711500888396
18W/950	92	5 300	1 150	63,9	17 000	20 000	1	8711500888433
18W/965	93	6 500	1 150	63,9	17 000	20 000	1	8711500888464
36W/930	91	3 000	2 800	77,8	17 000	20 000	2	8711500888563
36W/940	91	4 000	2 800	77,8	17 000	20 000	2	8711500888587
36W/950	92	5 300	2 800	77,8	17 000	20 000	2	8711500888600
36W/965	93	6 500	2 800	77,8	17 000	20 000	2	8711500888624
58W/930	91	3 000	4 350	74,4	17 000	20 000	3	8711500888679
58W/940	91	4 000	4 600	78,6	17 000	20 000	3	8711500888693
58W/950	92	5 300	4 550	77,8	17 000	20 000	3	8711500888716
58W/965	93	6 500	4 550	77,8	17 000	20 000	3	8711500888730

Opis produktu		KGO netto	Cena netto bez KGO	Grupa rabatowa	Kod EAN1
		[PLN]	[PLN]		
MASTER TL-D 90 De Luxe 18W/930 SLV/10	B 10	0,25	29,60	L2	8711500888372
MASTER TL-D 90 De Luxe 18W/940 SLV/10	B 10	0,25	29,60	L2	8711500888396
MASTER TL-D 90 De Luxe 18W/950 SLV/10	B 10	0,25	29,60	L2	8711500888433
MASTER TL-D 90 De Luxe 18W/965 SLV/10	B 10	0,25	29,60	L2	8711500888464
MASTER TL-D 90 De Luxe 36W/930 SLV/10	A 10	0,25	31,00	L2	8711500888563
MASTER TL-D 90 De Luxe 36W/940 SLV/10	A 10	0,25	31,00	L2	8711500888587
MASTER TL-D 90 De Luxe 36W/950 SLV/10	A 10	0,25	31,00	L2	8711500888600
MASTER TL-D 90 De Luxe 36W/965 SLV/10	A 10	0,25	31,00	L2	8711500888624
MASTER TL-D 90 De Luxe 58W/930 SLV/10	A 10	0,25	34,50	L2	8711500888679
MASTER TL-D 90 De Luxe 58W/940 SLV/10	A 10	0,25	34,50	L2	8711500888693
MASTER TL-D 90 De Luxe 58W/950 SLV/10	A 10	0,25	34,50	L2	8711500888716
MASTER TL-D 90 De Luxe 58W/965 SLV/10	A 10	0,25	34,50	L2	8711500888730

MASTER TL-D 90 Graphica



Kolory w ich naturalnych odcieniach

Ta świetlówka TL-D wyróżnia się świetnym oddawaniem barw. Dzięki temu świetnie nadaje się do zastosowań w branżach poligraficznej i drukarskiej, umożliwiając sprawdzenie jakości materiałów kierowanych do druku.

Zalety

- Bardzo realistyczne oddawanie kolorów
- Spełnia rygorystyczne standardy branży poligraficznej określone normą EN 12464
- Klienci otrzymują światło doskonale oddające barwy przy minimalnej degradacji mocy świecenia

Cechy

- Wysokiej jakości powłoka fluorescencyjna zapewniająca doskonałe oddawanie barw i precyzyjne określenie punktu barwowego

- Użycie mieszanki trójpasmych związków fosforu i fluorofosforów zapewnia wysoką skuteczność
- Możliwość montażu w istniejących oprawach standardowych lamp TL-D

Środowisko

- Zgodne z wymogami RoHS i WEEE

Zastosowania

- Dedykowane do zastosowań w których niezbędne jest doskonałe oddawanie barw: przemysł graficzny, drukarnie, laboratoria fotograficzne, szpitale, itp.

Ostrzeżenia i bezpieczeństwo

- Jest bardzo mało prawdopodobne, by stłuczenie lampy mogło jakkolwiek zagrażać zdrowiu użytkownika. W razie stłuczenia lampy należy wietrzyć pomieszczenie przez około 30 minut oraz usunąć odłamki, najlepiej używając rękawiczek. Odłamki należy spakować do plastikowej torby i zanieść do punktu recyklingu. Nie stosować odkurzaczy workowych.

mm	A		B		C	D
	maks.	min.	maks.	maks.		
1	589,8	594,5	596,9	604,0	28	
2	1199,4	1204,1	1206,5	1213,6	28	
3	1500,0	1504,7	1507,1	1514,2	28	

MASTER TL-D 90 Graphica G13

Moc lampy EM 25°C, nom./barwa źródła światła	Wskaźnik oddawania barw	Skorelowana temperatura barwowa	Strumień świetlny (znamionowy)	Skuteczność świetlna (znamionowa)	Trwałość 10% z podgrz., 3h	Trwałość do przygaśnięcia do 50% podczas rozgrzewania	mm	Kod EAN1
		[K]	[lm]	[lm/W]	[h]	[h]		
18W/950	95	5 300	990	52,8	17 000	20 000	1	8711500888501
18W/965	98	6 500	930	51,7	17 000	20 000	1	8711500888525
36W/950	95	5 300	2 330	65,0	17 000	20 000	2	8711500888648
36W/965	98	6 500	2 100	58,3	17 000	20 000	2	8711500888365
58W/950	95	5 300	3 750	62,7	17 000	20 000	3	8711500888754
58W/965	98	6 500	3 350	57,3	17 000	20 000	3	8711500888778

Opis produktu			KGO netto	Cena netto bez KGO	Grupa rabatowa	Kod EAN1
			[PLN]	[PLN]		
MASTER TL-D 90 Graphica 18W/950 SLV/10	B	10	0,25	34,40	L2	8711500888501
MASTER TL-D 90 Graphica 18W/965 SLV/10	B	10	0,25	34,40	L2	8711500888525
MASTER TL-D 90 Graphica 36W/950 SLV/10	B	10	0,25	36,40	L2	8711500888648
MASTER TL-D 90 Graphica 36W/965 SLV/10	B	10	0,25	36,40	L2	8711500888365
MASTER TL-D 90 Graphica 58W/950 SLV/10	B	10	0,25	40,40	L2	8711500888754
MASTER TL-D 90 Graphica 58W/965 SLV/10	B	10	0,25	40,40	L2	8711500888778

MASTER TL-D Food



Świeżo wyglądająca żywność

Światłówka TL-D Food sprawia, że produkty mięsne oraz piekarnicze wyglądają bardziej świeżo i smakowicie. Warto ją stosować do oświetlenia żywności w sklepach mięsnych, piekarniach, supermarketach itd.

Zalety

- Zwiększa atrakcyjność wizualną wyrobów z mięsa czerwonego i drobiu

Cechy

- Rozkład widmowy dobrany optymalnie pod kątem podkreślenia głębi czerwonego koloru, na przykład w mięsie wieprzowym/wołowym czy drobiu

Środowisko

- Zgodne z wymogami RoHS i WEEE

Zastosowania

- Do oświetlenia żywności w ladach chłodniczych (np. sklepy mięsne)

Ostrzeżenia i bezpieczeństwo

- Jest bardzo mało prawdopodobne, by stłuczenie lampy mogło jakkolwiek zagrażać zdrowiu użytkownika. W razie stłuczenia lampy należy wietrzyć pomieszczenie przez około 30 minut oraz usunąć odłamki, najlepiej używając rękawiczek. Odłamki należy spakować do plastikowej torby i zanieść do punktu recyklingu. Nie stosować odkurzaczy workowych.

	A		B		C	D
	maks.	min.	maks.	maks.	maks.	maks.
1	589,8	594,5	596,9	604,0	28	
2	894,6	899,3	901,7	908,8	28	
3	970,0	974,7	977,1	984,2	28	
4	1199,4	1204,1	1206,5	1213,6	28	
5	1500,0	1504,7	1507,1	1514,2	28	

MASTER TL-D Food G13

Moc/barwa źródła światła	Wskaźnik oddawania barw	Skorelowana temperatura barwowa	Skuteczność świetlna (znamionowa)	Trwałość do przygaśnięcia do 50% podczas rozgrzewania	mm	Kod EAN1
		[K]	[lm/W]	[h]		
18W/79	74	3 800	41	20 000	1	8711500706218
30W/79	74	3 800	43	20 000	2	8711500706249
36W/79 1m	74	3 800	44	20 000	3	8711500706256
36W/79	74	3 800	49	20 000	4	8711500706225
58.5W/79	74	3 800	48	20 000	5	8711500706232

Opis produktu	 		KGO netto	Cena netto bez KGO	Grupa rabatowa	Kod EAN1
			[PLN]	[PLN]		
MASTER TL-D Food 1m 36W/79 SLV/25	B	25	0,25	41,40	L2	8711500706256
MASTER TL-D Food 18W/79 SLV/25	B	25	0,25	41,40	L2	8711500706218
MASTER TL-D Food 30W/79 SLV/25	B	25	0,25	41,40	L2	8711500706249
MASTER TL-D Food 36W/79 SLV/25	B	25	0,25	41,40	L2	8711500706225
MASTER TL-D Food 58W/79 SLV/25	B	25	0,25	47,30	L2	8711500706232

MASTER TL-D Food Secura



Bezpieczeństwo w razie rozbicia

Światłówka TL-D Food Secura sprawia, że produkty mięsne oraz piekarnicze wyglądają bardziej świeżo i smakowicie. Została też wyposażona w ochronną powłokę, która zapobiega rozpryskowi szkła i elementów lampy w razie przypadkowego zbitcia. Dwa niebieskie pierścienie na jednym z końców ułatwiają identyfikację lampy. Lampa jest przeznaczona do miejsc, w których odłamki szkła mogłyby zagrozić ekspozycji i bezpieczeństwu wyrobów. W konstrukcji lampy użyto powłoki z tworzywa Surlyn, które blokuje promieniowanie ultrafioletowe. Lampa spełnia wymagania przepisów HACCP. Warto ją stosować do oświetlenia żywności w sklepach mięsnych, piekarniach, supermarketach itd.

Zalety

- Zwiększa atrakcyjność wizualną żywności (szczególnie mięsa)
- Specjalna powłoka ochronna wokół lampy zapobiega zaśmiecaniu odłamkami w razie przypadkowego zbitcia; dwa niebieskie pierścienie na jednym końcu ułatwiają identyfikację lampy
- Emisja światła ultrafioletowego obniżona o 90% chroni produkty przed odbarwieniem i utratą smaku
- Zapewnia zgodność oprawy z odpowiednimi branżowymi normami, takimi jak HACCP, ISO 22000 i IEC 61549 (norma zapobiegania rozpryskom odłamków)

Cechy

- Ochronna powłoka (z Surlynu) wokół lampy jest oznaczona przez obecność dwóch niebieskich pierścieni na jednym z końców; lampy NIE WOLNO używać w zamkniętych oprawach
- Lampa sama nie emituje czerwonego światła, jednak doskonale podkreśla tę barwę, na przykład w mięsie
- Pełna zgodność z normą IEC 61549 (norma zapobiegania rozpryskom odłamków) oraz z odpowiednimi normami w przemyśle spożywczym, takimi jak HACCP i ISO 22000
- Brak pogorszenia własności w reakcji na temperaturę lub promieniowanie UV
- W pełni nadaje się do recyklingu (w tym ochronna powłoka lampy)

Zastosowania

- Do oświetlenia żywności w ladach chłodniczych (np. sklepy mięsne)

Ostrzeżenia i bezpieczeństwo

- Nie nadaje się do opraw zamkniętych (co dodatkowo wskazują dwa niebieskie pierścienie)
- Zaleca się używanie w połączeniu z samowylączającym układem sterowania lampą
- Jest bardzo mało prawdopodobne, by stłuczenie lampy mogło jakkolwiek zagrazać zdrowiu użytkownika. W razie stłuczenia lampy należy wietrzyć pomieszczenie przez około 30 minut oraz usunąć odłamki, najlepiej używając rękawiczek. Odłamki należy spakować do plastikowej torby i zanieść do punktu recyklingu. Nie stosować odkurzaczy workowych.

mm	A		B		C		D	
	maks.	min.	maks.	min.	maks.	min.	maks.	min.
1	894,6	899,3	901,7	908,8	28			
2	1199,4	1204,1	1206,5	1213,6	28			
3	1500,0	1504,7	1507,1	1514,2	28			

MASTER TL-D Food Secura G13

Moc/barwa źródła światła	Wskaźnik oddawania barw	Skorelowana temperatura barwowa	Skuteczność świetlna (znamionowa)	Trwałość do przygaśnięcia do 50% podczas rozgrzewania	mm	Kod EAN1
		[K]	[lm/W]	[h]		
30W/79	74	3 800	39	20 000	1	8711500541123
36W/79	74	3 800	47	20 000	2	8711500541147
58.5W/79	74	3 800	47	20 000	3	8711500541161

Opis produktu			KGO netto	Cena netto bez KGO	Grupa rabatowa	Kod EAN1
			[PLN]	[PLN]		
Z MASTER TL-D Food Secura 30W/79 SLV/25	B	25	0,25	90,90	L2	8711500541123
Z MASTER TL-D Food Secura 36W/79 SLV/25	B	25	0,25	90,90	L2	8711500541147
Z MASTER TL-D Food Secura 58W/79 SLV/25	B	25	0,25	110,60	L2	8711500541161

Z = Do wyczerpania zapasów

TL-D Blacklight Blue



Niezawodne rozwikłanie tajemnic

Światłówki TL-D/8 Blacklight Blue we-wnętrzną powłokę mają pokrytą fluorescencyjnym proszkiem, który emituje długofalowe promieniowanie UV do wzbudzenia luminescencji.

Zalety

- Szybkie wykrywanie materiałów odbijających UV
- Tworzy specjalną atmosferę i efekty oświetleniowe

Cechy

- Straight outer envelope

Zastosowania

- Wykrywanie i analizy w przemyśle tekstylnym i chemicznym

- Bankowość i Kryminalistyka
- Efekty specjalne w klubach i teatrach

System

- TL'D/8 lamps operate on AC mains supply via a ballast and a starter

Ostrzeżenia i bezpieczeństwo

- Jest bardzo mało prawdopodobne, by stłuczenie lampy mogło jakkolwiek zagrazać zdrowiu użytkownika. W razie stłuczenia lampy należy wietrzyć pomieszczenie przez około 30 minut oraz usunąć odłamki, najlepiej używając rękawiczek. Odłamki należy spakować do plastikowej torby i zanieść do punktu recyklingu. Nie stosować odkurzaczy workowych.

mm	A		B		C	D
	maks.	min.	maks.	maks.	maks.	maks.
1	437,4	442,1	444,5	451,6	28	28
2	589,8	594,5	596,9	604,0	28	28
3	1199,4	1204,1	1206,5	1213,6	28	28

TL-D G13

Moc/barwa źródła światła	UV-B/UV-A (IEC)	Promieniowanie ultrafioletowe 100 Hr (IEC)	Trwałość do 50% uszkodzeń	Kod EAN1
	[%]	[W]	[h]	
15.9W/108	0,2	3,0	8 000	8711500951090
18W/108	0,2	3,9	13 000	8711500951113
36W/108	0,2	9,5	15 000	8711500951151

Opis produktu	KGO netto	Cena netto bez KGO	Grupa rabatowa	Kod EAN1
	[PLN]	[PLN]		
TL-D 15W BLB 1SL/25	0,00	59,20	L2	8711500951090
TL-D 18W BLB 1SL/25	0,00	71,00	L2	8711500951113
TL-D 36W BLB 1SL/25	0,00	82,80	L2	8711500951151

TL-D Colored



Czerwone, Zielone i Niebieskie światło fluorescencyjne

Światłówka TL-D (średnica rury 26 mm) pozwala na tworzenie efektów specjalnych oraz atmosfery. Przyciąga uwagę za pomocą kolorów takich jak czerwony, zielony, niebieski czy żółty. Oprócz korzystania ze poszczególnych kolorów możliwe jest również mieszanie barw w celu utworzenia białego światła. Obszary zastosowania obejmują sklepy, salony, bary i restauracje itp.

Zalety

- Atrakcyjne kolory

Cechy

- Proszki fluorescencyjne Czerwonych i Żółtych lamp zmieszane są z pigmentem w celu filtrowania niepożądanych długości fal

- Mogą być używane z konwencjonalnymi lub elektronicznymi narzędziami
- W zależności od sterownika, przyciemnianie jest możliwe

Zastosowania

- Dla efektów kolorystycznych w oświetleniu scenicznym, oświetleniu wystaw sklepowych, oświetleniu barów czy sal tanecznych itp.

Ostrzeżenia i bezpieczeństwo

- Jest bardzo mało prawdopodobne, by stłuczenie lampy mogło jakkolwiek zagrażać zdrowiu użytkownika. W razie stłuczenia lampy należy wietrzyć pomieszczenie przez około 30 minut oraz usunąć odłamki, najlepiej używając rękawiczek. Odłamki należy spakować do plastikowej torby i zanieść do punktu recyklingu. Nie stosować odkurzaczy workowych.

mm	A		B		C	D
	maks.	min.	maks.	maks.	maks.	maks.
1	589,8	594,5	596,9	604,0	28	
2	1199,4	1204,1	1206,5	1213,6	28	
3	1500,0	1504,7	1507,1	1514,2	28	

TL-D Colored G13

Moc lampy EM 25°C, nom./barwa źródła światła	Oznaczenie koloru	Strumień świetlny (znamionowy)	Trwałość do 50% uszkodzeń	mm	Kod EAN1
		[lm]	[h]		
18W/150	czerwona (HO)	25	15 000	1	8711500726841
18W/160	żółta	700	15 000	1	8711500726872
18W/170	zielona (G)	1 800	15 000	1	8711500642981
18W/180	niebieska (B)	400	15 000	1	8711500726902
36W/150	czerwona (HO)	55	15 000	2	8711500727480
36W/160	żółta	1 580	15 000	2	8711500727510
36W/170	zielona (G)	4 300	15 000	2	8711500643001
36W/180	niebieska (B)	960	15 000	2	8711500727541
58W/150	czerwona (HO)	75	15 000	3	8711500954459
58W/160	żółta	2 250	15 000	3	8711500954473
58W/170	zielona (G)	6 750	15 000	3	8711500954497
58W/180	niebieska (B)	1 600	15 000	3	8711500954510

Opis produktu	KGO netto	Cena netto bez KGO	Grupa rabatowa	Kod EAN1	
					[PLN]
TL-D Colored 18W Blue 1SL/25	C 25	0,00	41,40	L2	8711500726902
TL-D Colored 18W Green 1SL/25	A+ 25	0,00	41,40	L2	8711500642981
TL-D Colored 18W Red 1SL/25	E 25	0,00	44,70	L2	8711500726841
TL-D Colored 18W Yellow 1SL/25	B 25	0,00	44,70	L2	8711500726872
TL-D Colored 36W Blue 1SL/25	C 25	0,00	44,70	L2	8711500727541
TL-D Colored 36W Green 1SL/25	A+ 25	0,00	44,70	L2	8711500643001
TL-D Colored 36W Red 1SL/25	E 25	0,00	51,60	L2	8711500727480
TL-D Colored 36W Yellow 1SL/25	B 25	0,00	51,60	L2	8711500727510
TL-D Colored 58W Blue 1SL/25	C 25	0,00	51,60	L2	8711500954510
TL-D Colored 58W Green 1SL/25	A+ 25	0,00	51,60	L2	8711500954497
TL-D Colored 58W Red 1SL/25	E 25	0,00	60,20	L2	8711500954459
TL-D Colored 58W Yellow 1SL/25	B 25	0,00	60,20	L2	8711500954473

MASTER TL-E Circular Super 80



Okrągła energooszczędna światłówka z poprawionym oddawaniem barw

Ta okrągła światłówka TL (o średnicy bańki 29 mm) umożliwia rozsył światła we wszystkich kierunkach. Nadaje się do stosowania w różnych oprawach do różnych celów (w tym dekoracyjnych) w miejscach pobytu ludzi, takich jak szkoły, biura, sklepy i domy, a także do oświetlenia terenów mieszkaniowych.

Zalety

- Bardzo dobry wskaźnik oddawania barw i wysoka skuteczność świetlna
- Symetryczna dystrybucja wiązki świetlnej

Cechy

- Wysokowydajne 3-pasmowe pokrycie fluorescencyjne

Zastosowania

- W domach, szkołach, biurach, sklepach i budynkach użyteczności publicznej

Ostrzeżenia i bezpieczeństwo

- Jest bardzo mało prawdopodobne, by stłuczenie lampy mogło jakkolwiek zagrażać zdrowiu użytkownika. W razie stłuczenia lampy należy wietrzyć pomieszczenie przez około 30 minut oraz usunąć odłamki, najlepiej używając rękawiczek. Odłamki należy spakować do plastikowej torby i zanieść do punktu recyklingu. Nie stosować odkurzaczy workowych.

	D		E		I	
	min.	maks.	min.	maks.	min.	maks.
1	26,2	30,9	205,0	213,5	149,1	155,6
2	27,1	30,9	299,0	303,5	241,0	246,0
3	27,1	30,9	393,7	406,4	341,0	347,7

MASTER TL-E Circular Super 80 G10Q

Moc/barwa źródła światła	Wskaźnik oddawania barw	Skorelowana temperatura barwowa [K]	Strumień świetlny (znamionowy) [lm]	Skuteczność świetlna (znamionowa) [lm/W]	Trwałość do 50% uszkodzeń [h]	mm	Kod EAN1
22W/840	85	4 100	1 300	59	13 000	1	8727900840506
22W/865	85	6 500	1 250	57	13 000	1	8727900840537
32W/830	85	3 000	2 375	74	13 000	2	8711500559678
32W/840	85	4 100	2 375	74	13 000	2	8711500559685
32W/865	85	6 500	2 310	72	13 000	2	8727900840551
40W/830	85	3 000	3 200	80	13 000	3	8711500284761
40W/840	85	4 100	3 200	80	13 000	3	8711500284747
40W/865	85	6 500	3 100	78	13 000	3	8727900840575

Opis produktu			KGO netto [PLN]	Cena netto bez KGO [PLN]	Grupa rabatowa	Kod EAN1
TL-E 22W/840 1CT/12	B	12	0,25	23,20	L2	8727900840506
TL-E 22W/865 1CT/12	B	12	0,25	23,20	L2	8727900840537
TL-E 32W/830 1CT/12	A	12	0,25	23,20	L2	8711500559678
TL-E 32W/840 1CT/12	A	12	0,25	23,20	L2	8711500559685
TL-E 32W/865 1CT/12	A	12	0,25	23,20	L2	8727900840551
TL-E 40W/830 1CT/12	A	12	0,25	23,20	L2	8711500284761
TL-E 40W/840 1CT/12	A	12	0,25	23,20	L2	8711500284747
TL-E 40W/865 1CT/12	A	12	0,25	23,20	L2	8727900840575

TL-M RS Standard



Lampa T12 o niezawodnym zapłonie

Światłówka TL-M RS (Rapid Start) (o średnicy bańki 38 mm) jest wyposażona w wewnętrzną powłokę silikonową oraz zewnętrzną listwę zapłonową. Nadaje się do zastosowań, w których niskie temperatury i/lub wysoka wilgotność powodują konieczność szybkiego zapłonu, natomiast mniej ważne jest dokładne oddawanie barw. Lampy Rapid Start mogą być uruchamiane bez zapłonika.

Zalety

- Szybki i pewny zapłon w niskich temperaturach

Cechy

- Zewnętrzna warstwa silikonowa umożliwiająca szybki zapłon

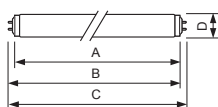
- Zewnętrzny pasek zapłonowy podłączony przez rezystor do jednej z elektrod

Zastosowania

- Wszędzie tam, gdzie wymagany jest niezawodny zapłon w niskich temperaturach i oddawanie barw nie jest istotne

Ostrzeżenia i bezpieczeństwo

- Jest bardzo mało prawdopodobne, by stłuczenie lampy mogło jakkolwiek zagrażać zdrowiu użytkownika. W razie stłuczenia lampy należy wietrzyć pomieszczenie przez około 30 minut oraz usunąć odłamki, najlepiej używając rękawiczek. Odłamki należy spakować do plastikowej torby i zanieść do punktu recyklingu. Nie stosować odkurzaczy workowych.



mm	A		B		C	D
	maks.	min.	maks.	maks.	maks.	maks.
1	589,8	594,5	596,9	604,0	40,5	40,5
2	1199,4	1204,1	1206,5	1213,6	40,5	40,5
3	1500,0	1504,7	1507,1	1514,2	40,5	40,5

TL-M RS G13

Moc/barwa źródła światła	Wskaźnik oddawania barw	Skorelowana temperatura barwowa [K]	Skuteczność świetlna (znamionowa) [lm/W]	Trwałość do 50% uszkodzeń [h]	mm	Kod EAN1
19.3W/33-640	63	4 100	62	13 000	1	8711500723727
39.5W/33-640	63	4 100	72	13 000	2	8711500724298
39.5W/54-765	72	6 200	63	13 000	2	8711500724410
64W/33-640	63	4 100	74	13 000	3	8711500724861

Opis produktu			KGO netto [PLN]	Cena netto bez KGO [PLN]	Grupa rabatowa	Kod EAN1
TL-M RS 20W/33-640 SLV/25	B	25	0,25	42,50	L2	8711500723727
TL-M RS 40W/33-640 SLV/25	A	25	0,25	42,50	L2	8711500724298
TL-M RS 40W/54-765 1SL/25	B	25	0,25	42,50	L2	8711500724410
TL-M RS 65W/33-640 1SL/25	A	25	0,25	42,50	L2	8711500724861

TL-X XL



Lampa T12 o podwyższonej trwałości do miejsc zagrożonych wybuchem

Światłówka TL-X XL (o średnicy bańki 38 mm) ma wydłużoną żywotność. Zastosowano w niej wewnętrzną listwę zapłonową, umożliwiającą współpracę z osprzętem elektromagnetycznym bez zapłonika lub osprzętem HF bez wstępnego podgrzewania. Zastosowanie specjalnego uchwyty lampy całkowicie eliminuje ryzyko powstania iskry podczas uruchamiania. Lampa jest umieszczana w oprawach ogniotrwałych i innych oprawach o podwyższonym stopniu bezpieczeństwa, przeznaczonych do zastosowań wewnątrz budynków oraz na otwartym terenie, np. w branży (petro)chemicznej, w instalacjach szelfowych, w sąsiedztwie materiałów wybuchowych oraz wszędzie tam, gdzie mogą występować gazy wybuchowe.

Cechy

- Dostarczana w komplecie z wewnętrzną listwą zapłonową umożliwiającą współpracę z osprzętem elektromagnetycznym bez zapłonika lub osprzętem HF bez wstępnego podgrzewania
- Specjalna zaślepka do lampy Fa6 ma długi i wąski wtyk wymagający specjalnego uchwyty lampy

Zastosowania

- W ognioszczelnych oprawach oświetleniowych o zwiększonym zakresie bezpieczeństwa zarówno w zastosowaniach wewnętrznych, jak i zewnętrznych
- W przemyśle petrochemicznym i chemicznym, stacjach benzynowych, na nabrzeżach, w kopalniach i miejscach zagrożonych wybuchem

Ostrzeżenia i bezpieczeństwo

- Jest bardzo mało prawdopodobne, by stłuczenie lampy mogło jakkolwiek zagrażać zdrowiu użytkownika. W razie stłuczenia lampy należy wietrzyć pomieszczenie przez około 30 minut oraz usunąć odłamki, najlepiej używając rękawiczek. Odłamki należy spakować do plastikowej torby i zanieść do punktu recyklingu. Nie stosować odkurzaczy workowych.

Zalety

- Wyeliminowane niebezpieczeństwo iskrzenia w czasie zapłonu przy połączeniu ze specjalną oprawą
- Wyższa trwałość w porównaniu ze światłówkami TL Standard

mm	A		B		C	D
	maks.	min.	maks.	maks.	maks.	maks.
1	574,0	589,0	592,5	611,0	40,5	
2	1183,5	1198,5	1202,0	1220,5	40,5	

TL-X FA6

Moc/barwa źródła światła	Wskaźnik oddawania barw	Skorelowana temperatura barwowa	Skuteczność świetlna (znamionowa)	Trwałość do 50% uszkodzeń	mm	Kod EAN1
		[K]	[lm/W]	[h]		
20W/33-640	63	4 100	47	26 000	1	8711500261359
39W/33-640	63	4 100	58	26 000	2	8711500261373

Opis produktu	KGO netto	Cena netto bez KGO	Grupa rabatowa	Kod EAN1
	[PLN]	[PLN]		
TL-X XL 20W/33-640 SLV/25	0,25	99,90	L2	8711500261359
TL-X XL 40W/33-640 SLV/25	0,25	99,90	L2	8711500261373

MASTER TL Mini Super 80



Mała świetlówka o poprawionej jakości światła

Ta świetlówka TL Miniature (o średnicy bańki 16 mm) charakteryzuje się małą średnicą. Pozwala to na konstruowanie zminiaturyzowanych układów oświetlenia, łącznie z zasilaniem z niskonapięciowych źródeł prądu stałego. Lampa świetlnie nadaje się do zastosowań wymagających oddawania barw i skuteczności lepszych niż w przypadku barw standardowych oraz w miejscach o ograniczonej przestrzeni: w holach, na klatkach schodowych budynków mieszkalnych, jako oświetlenie wbudowane w meble, do oświetlania luster i szaf, jako oświetlenie sztydów, w roli oświetlenia awaryjnego itd.

Zalety

- Wysoka skuteczność świetlna przez cały okres użytkowania
- Ze względu na niewielkie rozmiary umożliwia miniaturyzację systemu oświetleniowego

Cechy

- Mała średnica rury
- 3-pasmowa powłoka fluorescencyjna zapewniająca bardzo wysoką skuteczność świecenia
- Możliwość pracy w systemach zasilanych prądem stałym o niskim napięciu

Środowisko

- Doskonały wybór z punktu widzenia ochrony środowiska naturalnego ze względu na:
- wysoką efektywność energetyczną
- najniższą emisję CO₂ w odniesieniu do porównywalnych źródeł światła
- brak zawartości ołowiu
- Zgodne z wymogami RoHS i WEEE

Zastosowania

- Dedykowana w miejsca o ograniczonej przestrzeni gdzie wymagany jest wysoki wskaźnik oddawania barw oraz wysoka skuteczność świetlna: na korytarzach i klatkach schodowych w blokach, w meblach i lustrach, w oświetleniu awaryjnym

Ostrzeżenia i bezpieczeństwo

- Jest bardzo mało prawdopodobne, by stłuczenie lampy mogło jakkolwiek zagrazać zdrowiu użytkownika. W razie stłuczenia lampy należy wietrzyć pomieszczenie przez około 30 minut oraz usunąć odłamki, najlepiej używając rękawiczek. Odłamki należy spakować do plastikowej torby i zanieść do punktu recyklingu. Nie stosować odkurzaczy workowych.

mm	A		B		C	D
	maks.	min.	maks.	maks.	maks.	maks.
1	288,3	293,0	295,4	302,5	16	16
2	516,9	521,6	524,0	531,1	16	16

MASTER TL Mini Super 80 G5

Moc/barwa źródła światła	Wskaźnik oddawania barw	Skorelowana temperatura barwowa [K]	Skuteczność świetlna (znamionowa) [lm/W]	Trwałość 10% z podgrz., 3h [h]	Trwałość do przygaśnięcia do 50% podczas rozgrzewania [h]	mm	Kod EAN1
7.1W/827	82	2 700	59	5 000	10 000	1	8711500704740
7.1W/830	85	3 000	59	5 000	10 000	1	8711500716385
7.1W/840	85	4 100	59	5 000	10 000	1	8711500716422
13W/827	82	2 700	77	4 000	8 000	2	8711500704764
13W/830	85	3 000	77	4 000	8 000	2	8711500716811
13W/840	85	4 100	77	4 000	8 000	2	8711500716859

Opis produktu	KGO netto [PLN]	Cena netto bez KGO [PLN]	Grupa rabatowa	Kod EAN1
MASTER TL Mini Super 80 8W/827 FAM/10X25BOX	A 25 0,25	10,80	L2	8711500704740
MASTER TL Mini Super 80 8W/830 FAM/10X25BOX	A 25 0,25	10,80	L2	8711500716385
MASTER TL Mini Super 80 8W/840 FAM/10X25BOX	A 25 0,25	10,80	L2	8711500716422
MASTER TL Mini Super 80 13W/827 FAM/10X25BOX	A 25 0,25	10,80	L2	8711500704764
MASTER TL Mini Super 80 13W/830 FAM/10X25BOX	A 25 0,25	10,80	L2	8711500716811
MASTER TL Mini Super 80 13W/840 FAM/10X25BOX	A 25 0,25	10,80	L2	8711500716859

TL Mini Standard



Światłówka o małych rozmiarach

Ta światłówka TL Miniature (o średnicy bańki 16 mm) charakteryzuje się małą średnicą. Pozwala to na konstruowanie zminiaturyzowanych układów oświetlenia, łącznie z zasilaniem z niskonapięciowych źródeł prądu stałego. Lampa idealnie nadaje się do miejsc o ograniczonej przestrzeni, gdzie wierność odwzorowania barw i sprawność nie mają znaczenia priorytetowego: w systemach oświetlenia orientacyjnego, sztyldów i awaryjnego.

Zalety

- Ze względu na niewielkie rozmiary umożliwia miniaturyzację systemu oświetleniowego

Cechy

- Przepiętny wskaźnik oddawania barw

Zastosowania

- Dedykowana w miejsca gdzie przestrzeń jest ograniczona i oddawanie barw nie odgrywa istotnej roli (np. oświetlenie orientacyjne i awaryjne)

System

- Możliwość pracy przy zasilaniu niskim napięciem stałym

Ostrzeżenia i bezpieczeństwo

- Jest bardzo mało prawdopodobne, by stłuczenie lampy mogło jakkolwiek zagrażać zdrowiu użytkownika. W razie stłuczenia lampy należy wietrzyć pomieszczenie przez około 30 minut oraz usunąć odłamki, najlepiej używając rękawiczek. Odłamki należy spakować do plastikowej torby i zanieść do punktu recyklingu. Nie stosować odkurzaczy workowych.

mm	A		B		C	D
	maks.	min.	maks.	maks.		
1	135,9	140,6	143,0	150,1	16	16
2	212,1	216,8	219,2	226,3	16	16
3	288,3	293,0	295,4	302,5	16	16
4	516,9	521,6	524,0	531,1	16	16

TL Mini G5

Moc/barwa źródła światła	Wskaźnik oddawania barw	Skorelowana temperatura barwowa [K]	Skuteczność świetlna (znamionowa) [lm/W]	Trwałość 10% z podgrz., 3h [h]	Trwałość do przygaśnięcia do 50% podczas rozgrzewania [h]	mm	Kod EAN1
4W/33-640	60	4 100	35	5 000	10 000	1	8711500615688
6W/33-640	60	4 100	43	5 000	10 000	2	8711500715838
7.1W/33-640	60	4 100	51	5 000	10 000	3	8711500704733
7.1W/54-765	75	6 200	48	5 000	10 000	3	8711500716286
13W/33-640	60	4 100	71	4 000	8 000	4	8711500704757
13W/54-765	75	6 200	57	4 000	8 000	4	8711500716712

Opis produktu		KGO netto [PLN]	Cena netto bez KGO [PLN]	Grupa rabatowa	Kod EAN1
TL Mini 4W/33-640 FAM/10X25BOX	B 25	0,25	8,10	L2	8711500615688
TL Mini 6W/33-640 FAM/10X25BOX	B 25	0,25	8,10	L2	8711500715838
TL Mini 8W/33-640 FAM/10X25BOX	A 25	0,25	8,10	L2	8711500704733
TL Mini 8W/54-765 FAM/10X25BOX	A 25	0,25	8,10	L2	8711500716286
TL Mini 13W/33-640 FAM/10X25BOX	A 25	0,25	8,10	L2	8711500704757
TL Mini 13W/54-765 FAM/10X25BOX	A 25	0,25	8,10	L2	8711500716712

TL Mini Blacklight Blue



Źródło światła do sprawdzania autentyczności pieniędzy!

Ta miniaturowa świetlówka (średnica bańki to zaledwie 16 mm) jest zbudowana z ciemnoniebieskiego szkła, które przepuszcza promieniowanie UVA i niemal w całości blokuje światło widzialne. W efekcie doskonale nadaje się do szybkiego wykrywania materiałów odbijających promieniowanie UV. Najczęściej wykorzystuje się ją w takich dziedzinach, jak kryminologia, filatelistyka czy medycyna. Ułatwia bowiem wykonywanie czynności związanych z analizowaniem, testowaniem lub kontrolą. Jest też stosowna w branży rozrywkowej (kluby, teatry) do uzyskiwania tzw. efektów specjalnych.

Zalety

- Szybkie wykrywanie materiałów odbijających promieniowanie UV
- Tworzy specjalną atmosferę i efekty świetlne

Cechy

- Lampy Blacklight Blue mają prostą bańkę zewnętrzną

Zastosowania

- Wykrywanie i analiza, przemysł tekstylny i chemiczny
- Archeologia, bankowość, kryminologia, przemysł spożywczy, medycyna, mineralogia, filatelistyka
- Efekty specjalne w klubach, dyskotekach i teatrach
- Oświetlenie znaków i symboli

Ostrzeżenia i bezpieczeństwo

- Jest bardzo mało prawdopodobne, by stłuczenie lampy mogło jakkolwiek zagrażać zdrowiu użytkownika. W razie stłuczenia lampy należy wietrzyć pomieszczenie przez około 30 minut oraz usunąć odłamki, najlepiej używając rękawiczek. Odłamki należy spakować do plastikowej torby i zanieść do punktu recyklingu. Nie stosować odkurzaczy workowych.

mm	A		B		C	D
	maks.	min.	maks.	maks.	maks.	maks.
1	135,9	140,6	143,0	150,1	16	16
2	212,1	216,8	219,2	226,3	16	16
3	288,3	293,0	295,4	302,5	16	16

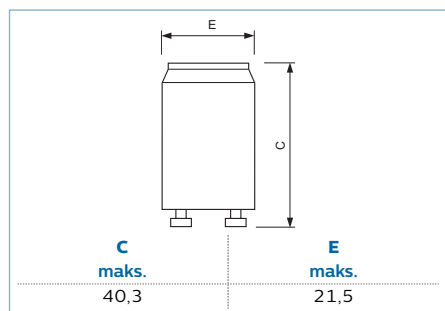
TL G5

Moc/barwa źródła światła	UV-B/UV-A (IEC)	Trwałość do 50% uszkodzeń	mm	Kod EAN1
	[%]	[h]		
4.5W/108	0,25	8 000	1	8711500951014
6W/108	0,25	8 000	2	8711500950987
7.1W/108	0,25	10 000	3	8711500951045

Opis produktu	KGO netto	Cena netto bez KGO	Grupa rabatowa	Kod EAN1
	[PLN]	[PLN]		
N TL 4W BLB 1FM/10X25CC	25 0,00	41,40	L2	8711500951014
TL 6W BLB 1FM/10X25CC	25 0,00	41,40	L2	8711500950987
TL 8W BLB 1FM/10X25CC	25 0,00	51,60	L2	8711500951045

N = nowość

Zapłonniki Ecoclick



Opis produktu:

Zapłonnik do świetlówek

Zalety

- Jedyne zapłonnik który oferuje szybką, łatwą instalację do której nie są potrzebne żadne narzędzia
- Łatwe do usunięcia nawet przy zaklinowaniu
- Przyjazne środowisku, nadające się do recyklingu (bezołowiowe, brak promieniowania)
- Przedłużają trwałość lampy nawet o 25%; niższe koszty utrzymania w porównaniu z produktami gorszej jakości które nie spełniają norm IEC
- Optymalna przewodność poprzez mosiężne elementy oraz nieutleniające się styki
- Ochrona przed płomieniami, obudowa odporna na promieniowanie ultrafioletowe UV

Cechy

- Łatwy montaż, dwa nacięcia instalacyjne powodują że wymiana odbywa się poprzez wykręcenie go innym zapłonnikiem (opatentowana technologia)
- Wysoka niezawodność: 10 000 bezpiecznych załączeń
- Ognioodporna obudowa z polikarbonatu
- Wysokiej jakości kondensator chroniący przez zakłóceniami radiowymi
- Dokładnie określony impuls napięcia i podgrzewanie powodują poprawny zapłon

Zastosowania

- Zapłonniki do lamp fluorescencyjnych wszystkich marek, do stosowania z konwencjonalnym, elektromagnetycznym osprzętem dla lamp TL-D (T8), TL (T12), TL mini oraz PL-L
- Zapłonniki S2 Ecoclick są odpowiednie do świetlówek:
 - 110/130 V, 4-22 W do zastosowań pojedynczych
 - 220/240 V, 4-6-8-15-18-22 W do zastosowań pojedynczych
 - 220/240 V, 4-22 W do zastosowań podwójnych
- Zapłonniki S10 Ecoclick są odpowiednie do świetlówek:
 - 220/240 V, 4-65 W do zastosowań pojedynczych
 - Zapłonniki S10 Ecoclick są wymagane do świetlówek:
 - 220/240 V, 13 W do zastosowań pojedynczych
 - Zapłonniki S2 Ecoclick są zalecane do świetlówek:
 - 220/240 V, 18 W najlepsze parametry w zastosowaniach pojedynczych

System

- Wymiana zapłonnika jest zalecana przy wymianie świetlówek

Nazwa produktu	Moc [W]	Kolor obudowy	Opis systemu lampy	Napięcie znamionowe [V]	Kondensator	Kod EAN1
S2	4-22	biała	szeregowy	220-240	tak	8711500697509
S10	4-65	biała	pojedyncza	220-240	tak	8711500697691

Opis produktu		KGO netto [PLN]	Cena netto bez KGO [PLN]	Grupa rabatowa	Kod EAN1
S2 4-22W SER 220-240V WH EUR/12X25CT	25	0,00	1,60	L3	8711500697509
S10 4-65W SIN 220-240V WH EUR/12X25CT	25	0,00	1,20	L3	8711500697691

Zapłonniki Polar



Opis produktu:

Elektroniczny zapłonnik do świetlówek w wersji Polar

Zalety

- Jedyne zapłonnik, który może być używany w bardzo niskich temperaturach
- Bezpieczny dla środowiska poprzez wyeliminowanie elementów radioaktywnych oraz ołowiu
- Dodatkowe bezpieczeństwo dzięki zastosowaniu nietłuczonych komponentów oraz odpornej na promieniowanie UV obudowie
- Kształt zapłonnika zaprojektowany dla łatwiejszej identyfikacji, instalacji i wymiany

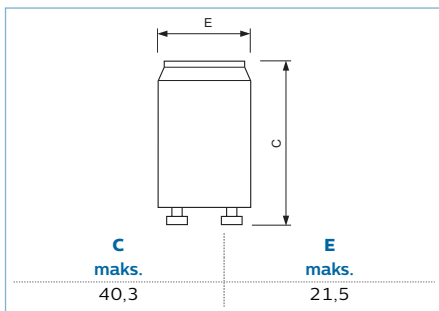
Cechy

- Zapłonnik do szerokiego zakresu temperatur (od -40 do +75°C)
- 2-pinowy zapłonnik w plastikowej obudowie z wbudowanym kondensatorem zmniejszającym zakłócenia o częstotliwości radiowej

- Doskonała niezawodność – mniej niż 100 uszkodzeń na milion sztuk (<100 ppm)
- Wysoka niezawodność z gwarancją na 6.000 bezpiecznych włączeń i wyłączeń w temperaturze -40% (zgodnie z normą IEC)
- Posiada znak zgodności z normą CE oraz ENEC05

Zastosowania

- W systemach oświetleniowych pracujących na osprzęcie konwencjonalnym, wykorzystujących świetłówki TL-D (T8) oraz TL (T12) działających w bardzo niskich temperaturach
- Wymiana zapłonnika zalecana przy każdej znowej wymianie świetlówek na nowe
- Zapłonnik P10 jest odpowiedni do świetlówek:
 - 220/240 V, 18-65 W do zastosowań pojedynczych



Nazwa produktu	Moc [W]	Kolor obudowy	Opis systemu lampy	Napięcie znamionowe [V]	Kondensator	Kod EAN1
Polar starter P10	18-65	niebieska	pojedyncza	220-240	tak	8711500902344
Opis produktu	KGO netto	Cena netto bez KGO	Grupa rabatowa	Kod EAN1		
P10 18-65W SIN 220-240V BL/4X25CT	100	[PLN] 0,00	[PLN] 13,70	L3	8711500902344	

Zapłonniki Elektroniczne



Opis produktu:

Elektroniczny zapłonnik do świetlówek

Zalety

- Zmniejszony koszt utrzymania oświetlenia: – Wyższa trwałość świetlówek dzięki natychmiastowemu i bezmigotliwemu zapłonowi / – Elektroniczny zapłonnik automatycznie wyłącza świetlówkę po jej zużyciu, co pozwala na uniknięcie efektu migotania, zmniejszenie poboru energii oraz ryzyka samozapłonu / – 4 razy wyższa trwałość niż standardowe zapłonniki
- Bezpieczny dla środowiska poprzez wyeliminowanie elementów radioaktywnych oraz ołowiu
- Dodatkowe bezpieczeństwo dzięki zastosowaniu nietłuczonych komponentów oraz odpornej na promieniowanie UV obudowie
- Kształt zapłonnika zaprojektowany dla łatwiejszej identyfikacji, instalacji i wymiany

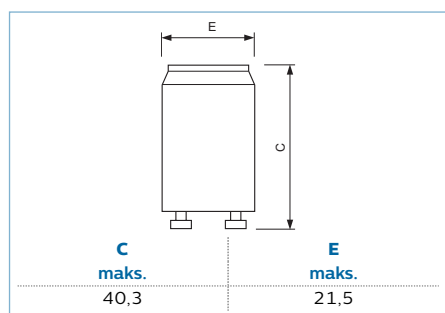
Cechy

- Natychmiastowy i bezmigotliwy zapłon

- Automatyczne rozłączenie w razie uszkodzenia lub przepalenia świetlówek
- Rozłączenie obwodu w celu ochrony zapłonnika i osprzętu przed przegrzaniem
- Najwyższa niezawodność z gwarancją na 100 000 bezpiecznych włączeń i wyłączeń
- 2-pinowy zapłonnik w plastikowej, ogniotrwałej obudowie

Zastosowania

- W systemach oświetleniowych pracujących na osprzęcie konwencjonalnym, wykorzystujących świetlówki TL-D, TL, TL Mini, PL-S oraz PL-L
- Zapłonniki S2-E są odpowiednie do świetlówek:
 - 110/130 V, 18-22 W do zastosowań pojedynczych
 - 220/240 V, 18-22 W do zastosowań podwójnych
- Zapłonniki S10-E są odpowiednie do świetlówek:
 - 220/240 V, 18-75 W do zastosowań pojedynczych



Nazwa produktu	Moc [W]	Kolor obudowy	Opis systemu lampy	Napięcie znamionowe [V]	Kondensator	Kod EAN1
S10E	18-75	niebieska	pojedyncza	220-240	brak	8711500764973
Opis produktu			KGO netto [PLN]	Cena netto bez KGO [PLN]	Grupa rabatowa	Kod EAN1
S10E 18-75W SIN 220-240V BL/20X25CT	25		0,00	18,80	L3	8711500764973

Zapłoniki Green



Opis produktu:

Zapłonik do świetlówek liniowych

Zalety

- Najwyższa jakość zapewnia bezawaryjne działanie
- Niskie koszty utrzymania dzięki rzadkiej wymianie
- Jako jedyny na rynku nie zawiera ołowiu oraz substancji radioaktywnych
- Specjalny system zabezpieczeń zapewniający maksymalną ochronę pod koniec okresu eksploatacji świetlówek
- Kształt zapłonika zaprojektowany dla łatwiejszej instalacji i wymiany co pozwala na oszczędność czasu i zmniejszenie kosztów
- Dodatkowe bezpieczeństwo dzięki nietłopalnemu komponentom
- Odporne na promieniowanie UV pokrycie chroni plastikową osłonę przed uszkodzeniem

Cechy

- Najwyższa niezawodność z gwarancją na 10 000 bezpiecznych włączeń i wyłączeń
- Pewny, bezpieczny i szybki zapłon świetlówek na systemach L lub LC, w zgodzie z normą IEC 60155

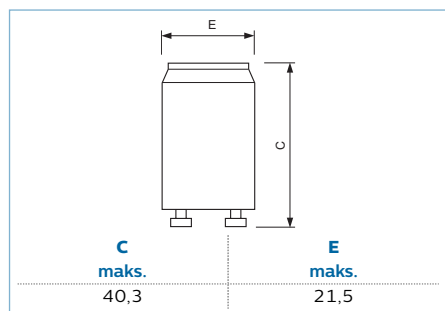
- Zapewnia kontrolowane wstępne podgrzanie elektrod w świetlówkach oraz odpowiednie napięcie zapłonu co podwyższa trwałość świetlówek o 25%

Zastosowania

- W systemach oświetleniowych pracujących na osprzęcie konwencjonalnym, wykorzystujących świetłówki TL-D(T8), TL (T12) oraz PL-L
- Zapłoniki S2 są odpowiednie do świetlówek:
 - 110/130 V, 4-22 W do zastosowań pojedynczych
 - 220/240 V, 4-22 W do zastosowań podwójnych
 - 220/240 V, 4-22 W do zastosowań pojedynczych
 - 220/240 V, 18 W do zastosowań pojedynczych
- Zapłoniki S10 są odpowiednie do świetlówek:
 - 220/240 V, 4-65 W do zastosowań pojedynczych
 - 220/240 V, 13 W do zastosowań pojedynczych (S10 obligatoryjnie)
- Wymiana zapłonika zalecana przy każdorazowej wymianie świetlówek na nowe

System

- Rekomendowana wymiana zapłonika przy wymianie świetlówek



Nazwa produktu	Moc [W]	Kolor obudowy	Opis systemu lampy	Napięcie znamionowe [V]	Kondensator
S10	4-65	biała	pojedyncza	220-240	tak
Opis produktu	KGO netto		Cena netto bez KGO	Grupa rabatowa	
S10 4-65W SIN 220-240V WH 2BC/10	[PLN]		[PLN]	L3	
	10	0,00	3,00		

Zapłoniki do lamp solaryjnych



Zapłoniki do lamp solaryjnych: pełna gama łatwych w instalacji i przyjaznych dla środowiska rozruszników do lamp pracujących na konwencjonalnych statecznikach elektromagnetycznych

Elektroniczny zapłonnik do świetlówek

Zalety

- Łatwo do instalacji
- Bezpieczny zapłonnik
- Produkt przyjazny dla środowiska

Cechy

- Zwężany kształt rozrusznika z dodatkowymi nacięciami (opatentowana innowacja)
- Trudnopalne składniki oraz obudowa odporna na promieniowanie UV
- Nie zawiera ołowiu i radioaktywnych substancji

Środowisko

- Nie zawiera ołowiu
- Nie zawiera substancji radioaktywnych

Zastosowania

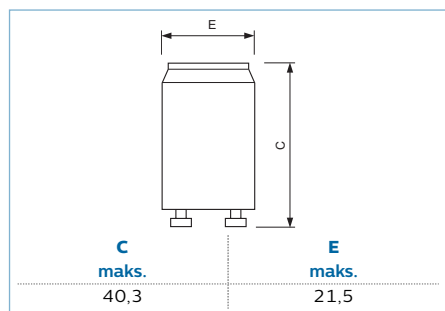
- Zapłonnik świetlówek (wszystkie marki) działające na tradycyjnym, elektromagnetycznym stateczniku
- Rozrusznik Bodytone 15-20 W - 220-240 V, 15-20 W, Pojedyncze/Seryjne zastosowanie
- Rozrusznik Bodytone 25-100 W - 220-240 V, 25-100 W, Pojedyncze zastosowanie
- Rozrusznik Bodytone 120-180 W - 220-240 V, 120-180 W, Pojedyncze zastosowanie
- Rozrusznik S12 Bodytone 115-140 W - 220-240 V, 115-140 W, Pojedyncze zastosowanie
- Rozrusznik S16 220-240, 70, 75, 85, 100, 125 W, Pojedyncze zastosowanie


System

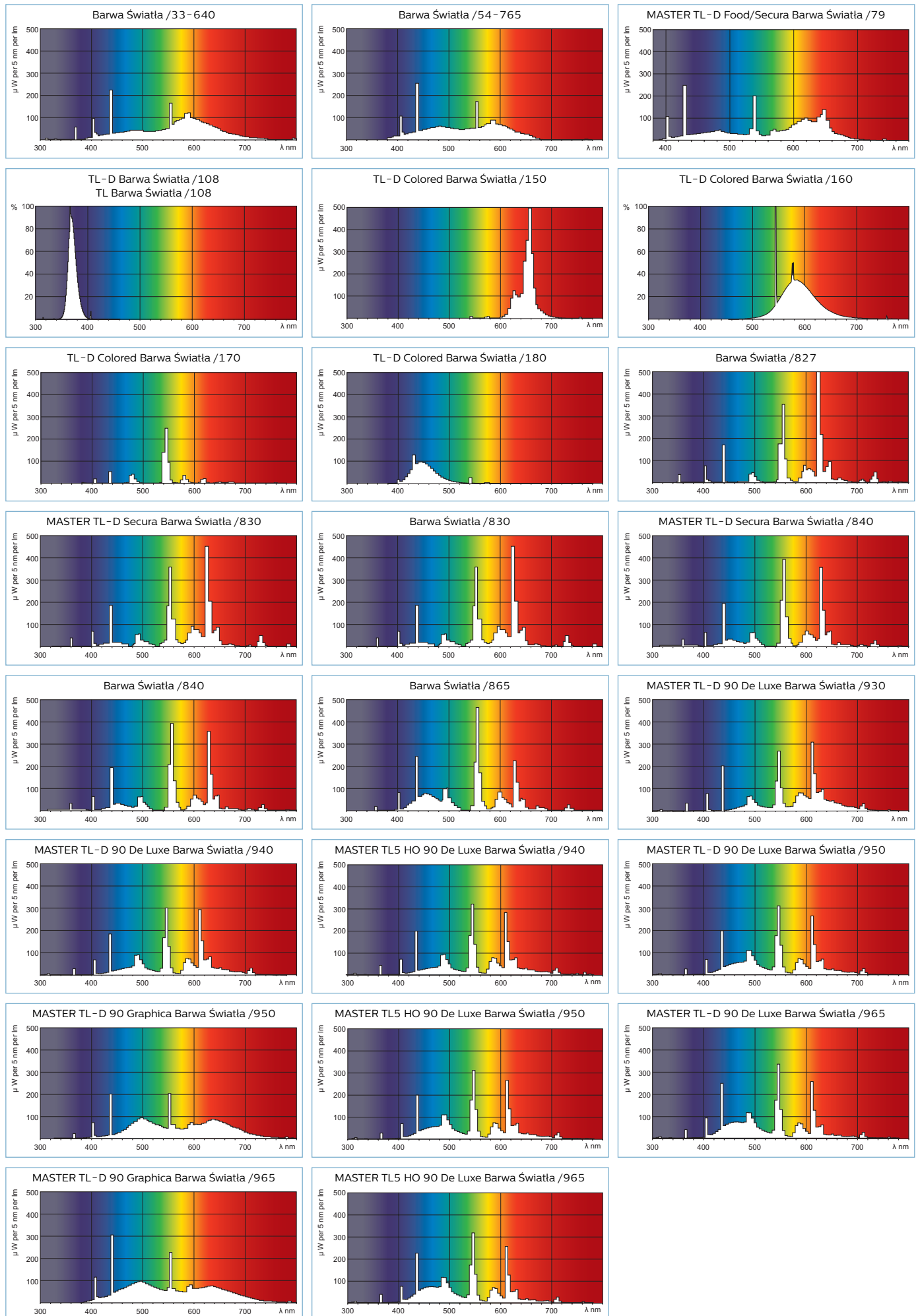
- Starter replacement recommended when replacing fluorescent lamps

Ostrzeżenia i bezpieczeństwo

- Trudnopalne składniki
- Obudowa odporna na promieniowanie UV



Nazwa produktu	Moc [W]	Kolor obudowy	Opis systemu lampy	Napięcie znamionowe [V]	Kondensator	Kod EAN1
S12	115-140	czarny	pojedyncza	220-240	tak	8711500903792
Opis produktu			KGO netto	Cena netto bez KGO	Grupa rabatowa	Kod EAN1
S12 115-140W 220-240V UNP/20X25CT	25		[PLN] 0,00	[PLN] 5,60	L3	8711500903792



Zintegrowane świetlówki kompaktowe



Energooszczędne - rurkowe ↗



MASTER PL-Electronic 113



MASTER Stairway 114



GENIE 115



Economy stick 117

Energooszczędne - kształt żarówki ↗



MASTER PL-Electronic Polar 119



Exterieur 120



Softone świeczka 121



Softone globe 122

Energooszczędne - reflektory



Downlighter ESaver 123

Energooszczędne - inne kształty



Circular 124

Świetlówki energooszczędne - spirale ↗



Tornado T2 Automatic 125



Tornado 126



Economy Twister 127



Tornado High Lumen 129



Tornado T2 mini 130



Tornado T2 131



MASTER PL-Electronic



Profesjonalne energooszczędne podejście do oświetlenia

Energooszczędne lampy MASTER — najlepsza propozycja dla użytkowników oczekujących najlepszych parametrów oświetleniowych i niezawodności.

Zalety

- Wysoka efektywność energetyczna – oszczędność energii do 80% w porównaniu do standardowych lamp żarowych
- Najwyższa niezawodność w całym okresie użytkowania wyjątkowo istotna tam, gdzie wymiana źródeł światła jest utrudniona lub/i perspektywa wykorzystania systemu oświetleniowego jest długa
- Unikalna technologia mostka w jarzniku pozwala na szybkie osiągnięcie pełnego strumienia świetlnego
- Trwałość niezależna od liczby włączeń i wyłączeń
- Niski całkowity koszt eksploatacji

Cechy

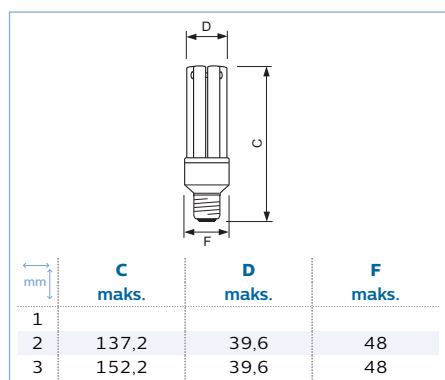
- Doskonały wybór dla użytkowników wymagających najwyższej skuteczności i niezawodności
- Bardzo dobre utrzymanie strumienia świetlnego w całym okresie użytkowania

Zastosowania


- Bezpośredni zamiennik lamp żarowych w większości zastosowań profesjonalnych i półprofesjonalnych
- Dedykowane głównie do zastosowań wnętrzowych (np. : w restauracjach, hotelach, sklepach i biurach)
- Do zastosowań zewnętrznych rekomenduje się 3 typy (15 W, 20 W, 23 W) dostępne również w technologii amalgamatowej oferującej strumień świetlny na poziomie > 90% w zalecanym zakresie temperatur
- W systemach oświetlenia awaryjnego pracujących na napięcie stałe

Ostrzeżenia i bezpieczeństwo

- Uraz w następstwie stłuczenia źródła światła jest niezwykle mało prawdopodobny. Jeśli dojdzie do stłuczenia, należy przez 30 minut wietrzyć pomieszczenie i usunąć fragmenty źródła światła, najlepiej przy użyciu rękawic. Następnie należy umieścić je w zamkniętym worku plastikowym i przekazać odpowiednim służbom do recyklingu. Nie należy używać odkurzacza.
- Świetlówki kompaktowe muszą być traktowane jako odpady specjalne i przekazywane odpowiednim służbom lokalnym do recyklingu. Europejscy producenci sprzętu oświetleniowego stworzyli infrastrukturę służącą do odzyskiwania odpadów, w tym rtęci, innych metali, szkła itd.



MASTER PLE-C 220-240V E27

Moc/barwa źródła światła	Oznaczenie koloru	Wskaźnik oddawania barw	Skorelowana temperatura barwowa [K]	Strumień świetlny (znamionowy) [lm]	Znamionowa trwałość [h]		 mm	Kod EAN1
15W/827	ciepłobiała (WW)	82	2 700	890	20 000	brak	1	8711500751423
20W/827	ciepłobiała (WW)	82	2 700	1 220	20 000	brak	2	8711500751430
20W/865	chłodna dzienna	81	6 500	1 175	12 000	brak	2	8711500712226
23W/827	ciepłobiała (WW)	82	2 700	1 485	20 000	brak	3	8711500751447
27W/827	ciepłobiała (WW)	82	2 700	1 820	20 000	brak	1	8711500543851
27W/865	chłodna dzienna	81	6 500	1 700	15 000	brak	1	8711500543899
33W/827	ciepłobiała (WW)	82	2 700	2 250	20 000	brak	1	8711500659996
33W/865	chłodna dzienna	81	6 500	2 160	15 000	brak	1	8727900210354

Opis produktu			Niepełne opakowania	KGO netto [PLN]	Cena netto bez KGO [PLN]	Grupa rabatowa	Kod EAN1
Z MASTER PLE-R 15W/827 E27 220-240V 1CT/6	A	6	Nie	0,13	45,00	L2	8711500751423
MASTER PLE-R 20W/827 E27 220-240V 1CT/6	A	6	Nie	0,13	45,00	L2	8711500751430
MASTER PLE-R 20W/865 E27 220-240V 1CT/6	A	6	Nie	0,13	45,00	L2	8711500712226
MASTER PLE-R 23W/827 E27 220-240V 1CT/6	A	6	Nie	0,13	45,00	L2	8711500751447
MASTER PLE-R 27W/827 E27 220-240V 1CT/6	A	6	Nie	0,13	45,00	L2	8711500543851
MASTER PLE-R 27W/865 E27 220-240V 1CT/6	A	6	Nie	0,13	45,00	L2	8711500543899
MASTER PLE-R 33W/827 E27 220-240V 1CT/6	A	6	Nie	0,13	45,00	L2	8711500659996
MASTER PLE-R 33W/865 E27 220-240V 1CT/6	A	6	Nie	0,13	45,00	L2	8727900210354

Z = Do wyczerpania zapasów

MASTER Stairway



Energooszczędne źródło odporne na częste włączanie/wyłączenie

Energooszczędne źródła światła o szybkim zapłonie i dopuszczalności nieograniczonej liczby włączeń/wyłączeń doskonale sprawdzają się w miejscach, gdzie użytkownicy często zapalają i gaszą światło.

Zalety

- Oszczędza energię i pieniądze
- Częstotliwość włączania/wyłączania nie wpływa na żywotność
- Bardzo szybki rozruch

Cechy

- Długi okres eksploatacji
- Odporność na częste włączanie i wyłączenie
- Szybkie uruchamianie
- Niska zawartość rtęci

Zastosowania

- Przewidziana jako zamiennik tradycyjnych żarówek w miejscach, gdzie światła często są włączane i wyłączane

- Do instalacji wewnątrz budynków i na otwartym terenie (w tym drugim przypadku konieczne są oprawy chroniące przed deszczem)
- Nie współpracuje ze ściemniaczami

Ostrzeżenia i bezpieczeństwo

- Uraz w następstwie stłuczenia źródła światła jest niezwykle mało prawdopodobny. Jeśli dojdzie do stłuczenia, należy przez 30 minut wietrzyć pomieszczenie i usunąć fragmenty źródła światła, najlepiej przy użyciu rękawic. Następnie należy umieścić je w zamkniętym worku plastikowym i przekazać odpowiednim służbom do recyklingu. Nie należy używać odkurzacza.
- Świetlówki kompaktowe muszą być traktowane jako odpady specjalne i przekazywane odpowiednim służbom lokalnym do recyklingu. Europejscy producenci sprzętu oświetleniowego stworzyli infrastrukturę służącą do odzyskiwania odpadów, w tym rtęci, innych metali, szkła itd.

mm	C maks.	D maks.	F maks.
1	126,2	39,6	48
2	137,2	39,6	48

MASTER Stairway 220-240V ciepłobiała (WW) E27

Moc/barwa źródła światła	Wskaźnik oddawania barw	Skorelowana temperatura barwowa [K]	Strumień świetlny (znamionowy) [lm]	Znamionowa trwałość [h]		Kod EAN1
15W/827	82	2 700	850	20 000	brak 1	8727900877748
20W/827	82	2 700	1 230	20 000	brak 2	8727900877694

Opis produktu			Niepełne opakowania	KGO netto [PLN]	Cena netto bez KGO [PLN]	Grupa rabatowa	Kod EAN1
Z MASTER Stairway 15W/827 E27 1CH/6	A	6	Nie	0,13	55,00	L4	8727900877748
Z MASTER Stairway 20W/827 E27 1CH/6	A	6	Nie	0,13	55,00	L4	8727900877694

Z = Do wyczerpania zapasów

GENIE



Małe i silne energooszczędne źródło, które daje światło wysokiej jakości.

Funkcjonalne energooszczędne źródło światła o wysokiej jakości światła i kompaktowym designie. Dzięki małym rozmiarom zmieści się prawie wszędzie, gdzie potrzebne jest dodatkowe jasne światło. Doskonały zamiennik źródeł GLS.

Zalety

- Dzięki małym rozmiarom zmieści się prawie wszędzie, gdzie potrzebne jest dodatkowe jasne światło.
- Oszczędzaj pieniądze z trwałymi i energooszczędnymi źródłami światła.
- Szybki start bez mrugania.

Cechy

- Trwała i energooszczędna alternatywa dla źródeł GLS.
- Szybki start.
- Rekomendowana temperatura, zapewniająca niemal stały strumień światła (>90%): pomiędzy 0 o +50 °C.

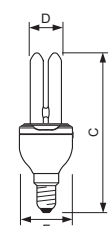
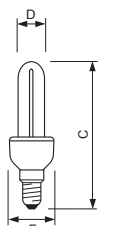
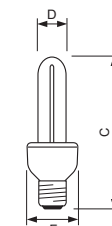
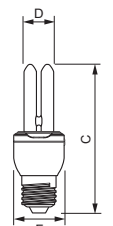
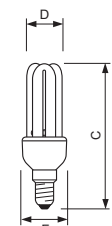
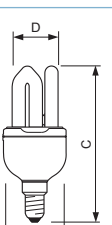
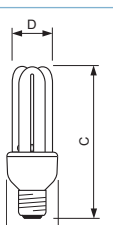
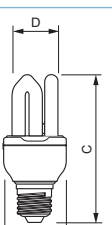
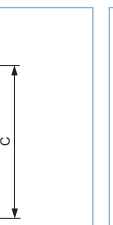

Zastosowania

- Zaprojektowane, jako zamiennik źródeł GLS, stosowanych w aplikacjach konsumenckich, w których źródło nie jest bezpośrednio widoczne, szczególnie w aplikacjach stosowanych we wnętrzach i otoczeniu funkcjonalnym.
- Załączone oprawy wymagane są do aplikacji na otwartym powietrzu.
- Nie stosować ze ściemniaczami i elektroniką.



Ostrzeżenia i bezpieczeństwo

- Uraz w następstwie stłuczenia źródła światła jest niezwykle mało prawdopodobny. Jeśli dojdzie do stłuczenia, należy przez 30 minut wietrzyć pomieszczenie i usunąć fragmenty źródła światła, najlepiej przy użyciu rękawic. Następnie należy umieścić je w zamkniętym worku plastikowym i przekazać odpowiednim służbom do recyklingu. Nie należy używać odkurzacza.
- Świetlówki kompaktowe muszą być traktowane jako odpady specjalne i przekazywane odpowiednim służbom lokalnym do recyklingu. Europejscy producenci sprzętu oświetleniowego stworzyli infrastrukturę służącą do odzyskiwania odpadów, w tym rąć, innych metali, szkła itd.





 <table border="1"> <tr><td>mm</td><td>C</td><td>D</td><td>F</td></tr> <tr><td></td><td>maks.</td><td>maks.</td><td>maks.</td></tr> <tr><td>1</td><td>111</td><td>21,2</td><td>37,5</td></tr> </table>	mm	C	D	F		maks.	maks.	maks.	1	111	21,2	37,5	 <table border="1"> <tr><td>mm</td><td>C</td><td>D</td><td>F</td></tr> <tr><td></td><td>maks.</td><td>maks.</td><td>maks.</td></tr> <tr><td>2</td><td>111</td><td>21,2</td><td>37,5</td></tr> </table>	mm	C	D	F		maks.	maks.	maks.	2	111	21,2	37,5	 <table border="1"> <tr><td>mm</td><td>C</td><td>D</td><td>F</td></tr> <tr><td></td><td>maks.</td><td>maks.</td><td>maks.</td></tr> <tr><td>3</td><td>108</td><td>21,2</td><td>37,5</td></tr> </table>	mm	C	D	F		maks.	maks.	maks.	3	108	21,2	37,5	 <table border="1"> <tr><td>mm</td><td>C</td><td>D</td><td>F</td></tr> <tr><td></td><td>maks.</td><td>maks.</td><td>maks.</td></tr> <tr><td>4</td><td>108</td><td>21,2</td><td>37,5</td></tr> </table>	mm	C	D	F		maks.	maks.	maks.	4	108	21,2	37,5	 <table border="1"> <tr><td>mm</td><td>C</td><td>D</td><td>F</td></tr> <tr><td></td><td>maks.</td><td>maks.</td><td>maks.</td></tr> <tr><td>5</td><td>113</td><td>35</td><td>44,5</td></tr> <tr><td>6</td><td>120</td><td>35</td><td>44,5</td></tr> </table>	mm	C	D	F		maks.	maks.	maks.	5	113	35	44,5	6	120	35	44,5																												
mm	C	D	F																																																																																													
	maks.	maks.	maks.																																																																																													
1	111	21,2	37,5																																																																																													
mm	C	D	F																																																																																													
	maks.	maks.	maks.																																																																																													
2	111	21,2	37,5																																																																																													
mm	C	D	F																																																																																													
	maks.	maks.	maks.																																																																																													
3	108	21,2	37,5																																																																																													
mm	C	D	F																																																																																													
	maks.	maks.	maks.																																																																																													
4	108	21,2	37,5																																																																																													
mm	C	D	F																																																																																													
	maks.	maks.	maks.																																																																																													
5	113	35	44,5																																																																																													
6	120	35	44,5																																																																																													
 <table border="1"> <tr><td>mm</td><td>C</td><td>D</td><td>F</td></tr> <tr><td></td><td>maks.</td><td>maks.</td><td>maks.</td></tr> <tr><td>7</td><td>113</td><td>35</td><td>44,5</td></tr> <tr><td>8</td><td>120</td><td>35</td><td>44,5</td></tr> </table>	mm	C	D	F		maks.	maks.	maks.	7	113	35	44,5	8	120	35	44,5	 <table border="1"> <tr><td>mm</td><td>C</td><td>D</td><td>F</td></tr> <tr><td></td><td>maks.</td><td>maks.</td><td>maks.</td></tr> <tr><td>9</td><td>108</td><td>35</td><td>44,5</td></tr> <tr><td>10</td><td>108</td><td>36</td><td>44,5</td></tr> <tr><td>11</td><td>115</td><td>35</td><td>44,5</td></tr> <tr><td>12</td><td>127</td><td>35</td><td>44,5</td></tr> </table>	mm	C	D	F		maks.	maks.	maks.	9	108	35	44,5	10	108	36	44,5	11	115	35	44,5	12	127	35	44,5	 <table border="1"> <tr><td>mm</td><td>C</td><td>D</td><td>F</td></tr> <tr><td></td><td>maks.</td><td>maks.</td><td>maks.</td></tr> <tr><td>13</td><td>108</td><td>36</td><td>44,5</td></tr> <tr><td>14</td><td>115</td><td>35</td><td>44,5</td></tr> <tr><td>15</td><td>127</td><td>35</td><td>44,5</td></tr> </table>	mm	C	D	F		maks.	maks.	maks.	13	108	36	44,5	14	115	35	44,5	15	127	35	44,5	 <table border="1"> <tr><td>mm</td><td>C</td><td>D</td><td>F</td></tr> <tr><td></td><td>maks.</td><td>maks.</td><td>maks.</td></tr> <tr><td>16</td><td>140</td><td>36</td><td>48,5</td></tr> <tr><td>17</td><td>157</td><td>36</td><td>48,5</td></tr> </table>	mm	C	D	F		maks.	maks.	maks.	16	140	36	48,5	17	157	36	48,5	 <table border="1"> <tr><td>mm</td><td>C</td><td>D</td><td>F</td></tr> <tr><td></td><td>maks.</td><td>maks.</td><td>maks.</td></tr> <tr><td>18</td><td>140</td><td>36</td><td>48,5</td></tr> <tr><td>19</td><td>157</td><td>36</td><td>48,5</td></tr> </table>	mm	C	D	F		maks.	maks.	maks.	18	140	36	48,5	19	157	36	48,5
mm	C	D	F																																																																																													
	maks.	maks.	maks.																																																																																													
7	113	35	44,5																																																																																													
8	120	35	44,5																																																																																													
mm	C	D	F																																																																																													
	maks.	maks.	maks.																																																																																													
9	108	35	44,5																																																																																													
10	108	36	44,5																																																																																													
11	115	35	44,5																																																																																													
12	127	35	44,5																																																																																													
mm	C	D	F																																																																																													
	maks.	maks.	maks.																																																																																													
13	108	36	44,5																																																																																													
14	115	35	44,5																																																																																													
15	127	35	44,5																																																																																													
mm	C	D	F																																																																																													
	maks.	maks.	maks.																																																																																													
16	140	36	48,5																																																																																													
17	157	36	48,5																																																																																													
mm	C	D	F																																																																																													
	maks.	maks.	maks.																																																																																													
18	140	36	48,5																																																																																													
19	157	36	48,5																																																																																													

GENIE 220-240V

Moc/barwa źródła światła	Oznaczenie koloru		Wskaźnik oddawania barwy	Skorelowana temperatura barwowa [K]	Strumień świetlny (znamionowy) [lm]	Znamionowa trwałość [h]		mm	Kod EAN1
5W/827	ciepłobiała (WW)	E14	80	2 700	250	10 000	brak	2	8711500801142
5W/827	ciepłobiała (WW)	E27	80	2 700	250	10 000	brak	4	8711500801173
8W/827	ciepłobiała (WW)	E14	80	2 700	425	10 000	brak	7	8711500801159
8W/827	ciepłobiała (WW)	E27	80	2 700	425	10 000	brak	9	8711500801180
8W/865	chłodna dzienna	E14	80	6 500	400	10 000	brak	7	8711500801050
8W/865	chłodna dzienna	E27	80	6 500	400	10 000	brak	13	8711500802286
11W/827	ciepłobiała (WW)	E14	80	2 700	600	10 000	brak	8	8711500801166
11W/827	ciepłobiała (WW)	E27	80	2 700	600	10 000	brak	14	8711500801197
11W/865	chłodna dzienna	E14	80	6 500	580	10 000	brak	8	8711500802576

Pozostałe dane dostępne na następnej stronie

GENIE 220-240V

Moc/barwa źródła światła	Oznaczenie koloru		Wskaźnik oddawania barw	Skorelowana temperatura barwowa [K]	Strumień świetlny (znamionowy) [lm]	Znamionowa trwałość [h]		mm	Kod EAN1
11W/865	chłodna dzienna	E27	80	6 500	580	10 000	brak	14	8711500801067
14W/827	ciepłobiała (WW)	E27	80	2 700	810	10 000	brak	15	8711500801203
14W/865	chłodna dzienna	E27	80	6 500	760	10 000	brak	15	8711500801074
18W/827	ciepłobiała (WW)	E27	80	2 700	1 100	10 000	brak	18	8711500801210
18W/865	chłodna dzienna	E27	80	6 500		10 000	brak	18	8711500801081
23W/827	ciepłobiała (WW)	E27	80	2 700	1 450	10 000	brak	19	8727900897135
23W/865	chłodna dzienna	E27	80	6 500	1 370	10 000	brak	19	8718291144151

Opis produktu			Niepełne opakowania	KGO netto [PLN]	Cena netto bez KGO [PLN]	Grupa rabatowa	Kod EAN1
GENIE 5W WW E14 220-240V 1PF/6	A	6	Nie	0,13	14,43	L4	8711500801142
Z GENIE 5W WW E27 220-240V 1PF/6	A	6	Nie	0,13	14,43	L4	8711500801173
GENIE 8W CDL E14 220-240V 1PF/6	A	6	Nie	0,13	14,43	L4	8711500801050
GENIE 8W CDL E27 220-240V 1PF/6	A	6	Nie	0,13	14,43	L4	8711500802286
GENIE 8W WW E14 220-240V 1PF/6	A	6	Nie	0,13	14,43	L4	8711500801159
GENIE 8W WW E27 220-240V 1PF/6	A	6	Nie	0,13	14,43	L4	8711500801180
GENIE 11W CDL E14 220-240V 1PF/6	A	6	Nie	0,13	14,43	L4	8711500802576
GENIE 11W CDL E27 220-240V 1PF/6	A	6	Nie	0,13	14,43	L4	8711500801067
GENIE 11W WW E14 220-240V 1PF/6	A	6	Nie	0,13	14,43	L4	8711500801166
GENIE 11W WW E27 220-240V 1PF/6	A	6	Nie	0,13	14,43	L4	8711500801197
GENIE 14W CDL E27 220-240V 1PF/6	A	6	Nie	0,13	16,87	L4	8711500801074
Z GENIE 14W WW E27 220-240V 1PF/6	A	6	Nie	0,13	16,87	L4	8711500801203
GENIE 18W CDL E27 220-240V 1PF/6	A	6	Nie	0,13	16,87	L4	8711500801081
GENIE 18W WW E27 220-240V 1PF/6	A	6	Nie	0,13	16,87	L4	8711500801210
GENIE 23W CDL E27 220-240V 1PF/6	A	6	Nie	0,13	16,87	L4	8718291144151
GENIE 23W WW E27 220-240V 1PF/6	A	6	Nie	0,13	16,87	L4	8727900897135

Z = Do wyczerpania zapasów



Economy stick



Światło które instalujesz na długi czas

Energooszczędne źródło o długiej żywotności i niskim zużyciu energii. Jakość firmy Philips za niską cenę.

Zalety

- Znakomita energooszczędność
- Zdecydowanie niższa częstotliwość wymiany źródła światła ze względu na wysoką trwałość
- Natychmiastowy i bezmigotliwy start

Cechy

- Długa żywotność i duża energoszczędność
- Natychmiastowy, bezmigotliwy zapłon
- Stabilny strumień świetlny (>90%) przy pracy w temperaturze otoczenia od 10 °C do 50 °C

Zastosowania

- Zamiennik lamp żarowych

Ostrzeżenia i bezpieczeństwo

- Uraz w następstwie stłuczenia źródła światła jest niezwykle mało prawdopodobny. Jeśli dojdzie do stłuczenia, należy przez 30 minut wietrzyć pomieszczenie i usunąć fragmenty źródła światła, najlepiej przy użyciu rękawic. Następnie należy umieścić je w zamkniętym worku plastikowym i przekazać odpowiednim służbom do recyklingu. Nie należy używać odkurzacza.
- Świetlówki kompaktowe muszą być traktowane jako odpady specjalne i przekazywane odpowiednim służbom lokalnym do recyklingu. Europejscy producenci sprzętu oświetleniowego stworzyli infrastrukturę służącą do odzyskiwania odpadów, w tym rtęci, innych metali, szkła itd.

03



mm	C maks.	D maks.	F maks.
1	108	21,7	37,4
2	125	21,7	40,4
3	138	21,7	40,4
4	155	21,7	40,4

mm	C maks.	D maks.	F maks.
5	132	21,7	40,4
6	145	21,7	40,4

mm	C maks.	D maks.	F maks.
7	143	36	48,4
8	160	36	48,4

Small Economy 220-240V

Moc/barwa źródła światła	Oznaczenie koloru		Wskaźnik oddawania barwy	Skorelowana temperatura barwowa [K]	Strumień świetlny (znamionowy) [lm]	Znamionowa trwałość [h]		mm	Kod EAN1
5W/827	ciepłobiała (WW)	E27	82	2 700	250	6 000	brak	1	8718291216407
8W/827	ciepłobiała (WW)	E14	82	2 700	460	6 000	brak	5	8718291658375
8W/827	ciepłobiała (WW)	E27	82	2 700	460	6 000	brak	2	8718291658474
8W/865	chłodna dzienna	E14	80	6 500	430	6 000	brak	5	8718291658351
8W/865	chłodna dzienna	E27	80	6 500	430	6 000	brak	2	8718291658450
11W/827	ciepłobiała (WW)	E14	82	2 700	660	6 000	brak	6	8718291658573
11W/827	ciepłobiała (WW)	E27	82	2 700	660	6 000	brak	3	8718291658535
14W/827	ciepłobiała (WW)	E27	82	2 700	856	6 000	brak	4	8718291658634
14W/865	chłodna dzienna	E27	80	6 500	810	6 000	brak	4	8718291658610
18W/827	ciepłobiała (WW)	E27	82	2 700	1 100	6 000	brak	7	8718291216773
18W/865	chłodna dzienna	E27	80	6 500	1 100	6 000	brak	7	8718291216759
23W/827	ciepłobiała (WW)	E27	82	2 700	1 430	6 000	brak	8	8718291216834
23W/865	chłodna dzienna	E27	80	6 500	1 390	6 000	brak	8	8718291216810

Opis produktu			Niepełne opakowania	KGO netto [PLN]	Cena netto bez KGO [PLN]	Grupa rabatowa	Kod EAN1
Z Economy Stick 5W WW E27 220-240 1PF/6	A	6	Nie	0,13	12,40	L4	8718291216407
Z Economy Stick 8W CDL E14 220-240 1PF/6	A	6	Nie	0,13	12,39	L4	8718291658351
Z Economy Stick 8W CDL E27 220-240 1PF/6	A	6	Nie	0,13	12,39	L4	8718291658450
Z Economy Stick 8W WW E14 220-240 1PF/6	A	6	Nie	0,13	12,39	L4	8718291658375
Economy Stick 8W WW E27 220-240 1PF/6	A	6	Nie	0,13	12,39	L4	8718291658474
Economy Stick 11W WW E14 220-240 1PF/6	A	6	Nie	0,13	10,40	L4	8718291658573
Economy Stick 11W WW E27 220-240 1PF/6	A	6	Nie	0,13	13,21	L4	8718291658535
Z Economy Stick 14W CDL E27 220-240 1PF/6	A	6	Nie	0,13	14,02	L4	8718291658610
Economy Stick 14W WW E27 220-240 1PF/6	A	6	Nie	0,13	14,02	L4	8718291658634

Pozostałe dane dostępne na następnej stronie

Opis produktu			Niepełne opakowania	KGO netto	Cena netto bez KGO	Grupa rabatowa	Kod EAN1
				[PLN]	[PLN]		
Economy Stick 18W CDL E27 220-240 1PF/6	A	6	Nie	0,13	14,02	L4	8718291216759
Economy Stick 18W WW E27 220-240 1PF/6	A	6	Nie	0,13	14,02	L4	8718291216773
Economy Stick 23W CDL E27 220-240 1PF/6	A	6	Nie	0,13	14,02	L4	8718291216810
Economy Stick 23W WW E27 220-240 1PF/6	A	6	Nie	0,13	14,02	L4	8718291216834

Z = Do wyczerpania zapasów

03



MASTER PL – Electronic Polar



Produkty zaprojektowane z myślą o środowisku i energooszczędności

Energooszczędna świetlówka kompaktowa do zewnętrznych zastosowań profesjonalnych

Zalety

- Bardzo dobre utrzymanie parametrów świetlnych przy niskich temperaturach otoczenia
- Stabilny strumień świetlny (>90%) w zalecanym zakresie temperatur od -20 °C do 40 °C
- Wysoka sprawność energetyczna – oszczędność energii do 80% w porównaniu do standardowych lamp żarówek
- Najwyższa niezawodność w całym okresie użytkowania wyjątkowo istotna tam, gdzie wymiana źródeł światła jest utrudniona lub/i perspektywa wykorzystania systemu oświetleniowego jest długa
- Trwałość niezależna od liczby włączeń i wyłączeń
- Niskie koszty eksploatacji

Cechy

- Nowoczesna technologia amalgamatowa zapewniająca wysoką i stałą skuteczność świetlną przez cały okres użytkowania

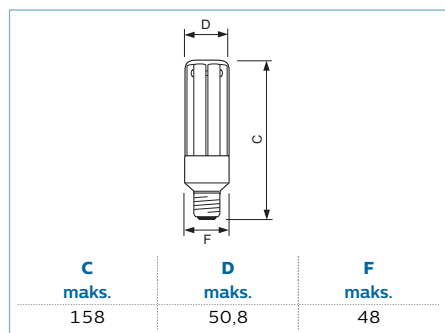
- Doskonały wybór dla klientów zorientowanych na parametry świetlne oraz niezawodność
- Bardzo dobre utrzymanie strumienia świetlnego w całym okresie użytkowania, wszystkie lampy w tej rodzinie oparte są na unikalnej technologii mostka w jarzniku

Zastosowania

- Do zastosowań zewnętrznych (zewnętrzne oświetlenie hoteli, parkingi, ogródki restauracyjne, oświetlenie parków, itp.)
- W aplikacjach zewnętrznych wymaga zastosowania zamkniętych opraw oświetleniowych

Ostrzeżenia i bezpieczeństwo

- Uraz w następstwie stłuczenia źródła światła jest niezwykle mało prawdopodobny. Jeśli dojdzie do stłuczenia, należy przez 30 minut wietrzyć pomieszczenie i usunąć fragmenty źródła światła, najlepiej przy użyciu rękawic. Następnie należy umieścić je w zamkniętym worku plastikowym i przekazać odpowiednim służbom do recyklingu. Nie należy używać odkurzacza.
- Świetlówki kompaktowe muszą być traktowane jako odpady specjalne i przekazywane odpowiednim służbom lokalnym do recyklingu. Europejscy producenci sprzętu oświetleniowego stworzyli infrastrukturę służącą do odzyskiwania odpadów, w tym rtęci, innych metali, szkła itd.



MASTER PL – E Polar 220 – 240V ciepłobiała (WW) E27

Moc/barwa źródła światła	Kształt bańki	Wskaźnik oddawania barw	Skorelowana temperatura barwowa [K]	Strumień świetlny (znamionowy) [lm]	Znamionowa trwałość [h]		Kod EAN1
23W/827	drażek	82	2 700	1 485	15 000	brak	8711500660053

Opis produktu			Niepełne opakowania	KGO netto [PLN]	Cena netto bez KGO [PLN]	Grupa rabatowa	Kod EAN1
MASTER PL – E Polar 23W/827 E27 1CH/6	A	6	Nie	0,13	55,00	L2	8711500660053

Exterieur



Oświetlenie ogrodów i terenów zewnętrznych

Energooszczędna świetlówka kompaktowa

Zalety

- Redukcja efektu olśnienia

Cechy

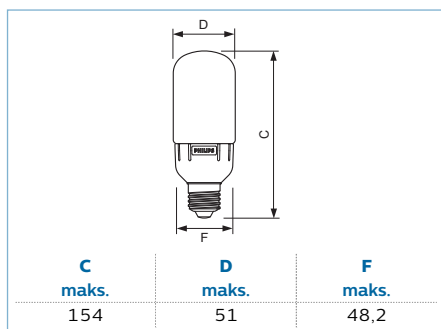
- Uzyskuje 80% wydajności świetlnej po upływie 1 minuty od załączenia
- Stabilny strumień świetlny (>90%) w zalecanym zakresie temperatur od 10°C do 45°C
- Pewny zapłon w temperaturze -20°C i wyższej

Zastosowania

- W oświetleniu zewnętrznym np. tarasów i ogrodów

Ostrzeżenia i bezpieczeństwo

- Uraz w następstwie stłuczenia źródła światła jest niezwykle mało prawdopodobny. Jeśli dojdzie do stłuczenia, należy przez 30 minut wietrzyć pomieszczenie i usunąć fragmenty źródła światła, najlepiej przy użyciu rękawic. Następnie należy umieścić je w zamkniętym worku plastikowym i przekazać odpowiednim służbom do recyklingu. Nie należy używać odkurzacza.
- Świetlówki kompaktowe muszą być traktowane jako odpady specjalne i przekazywane odpowiednim służbom lokalnym do recyklingu. Europejscy producenci sprzętu oświetleniowego stworzyli infrastrukturę służącą do odzyskiwania odpadów, w tym ręci, innych metali, szkła itd.



Exterieur ESaver 220-240V ciepłobiała (WW) E27

Moc/barwa źródła światła	Kształt bańki	Wskaźnik oddawania barw	Skorelowana temperatura barwowa [K]	Strumień świetlny (znamionowy) [lm]	Znamionowa trwałość [h]		Kod EAN1	
16W/827	B50	82	2 700	860	10 000	brak	8718291177203	
Opis produktu				Niepełne opakowania	KGO netto [PLN]	Cena netto bez KGO [PLN]	Grupa rabatowa	Kod EAN1
Outdoor ES 16W WW E27 220-240V 1PF/6		A	6	Nie	0,13	32,30	L4	8718291177203

Softone świeczka



Opis produktu:

Energooszczędna świetlówka kompaktowa w kształcie świeczki

Zalety

- Jakość i rozsył światła podobne jak w przypadku opalizowanych lamp żarowych
- Miękkie, rozproszone światło tworzące poczucie komfortu

Cechy

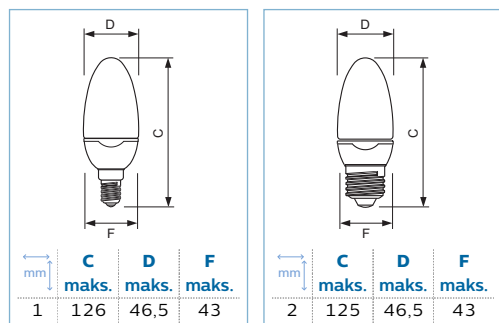
- Bezpośredni zamiennik lamp żarowych w zastosowaniach konsumenckich
- Natychmiastowy, bezmigotliwy zapłon (<1 s)
- Uzyskuje 95% wydajności świetlnej po upływie 1 minuty od załączenia
- Stabilny strumień świetlny (>90%) w zalecanym zakresie temperatur: od 10 °C do 45 °C
- Doskonały zapłon w temperaturze równej i wyższej od - 20 °C

Zastosowania

- Dedykowane do opraw w których źródło światła jest widoczne

Ostrzeżenia i bezpieczeństwo

- Uraz w następstwie stłuczenia źródła światła jest niezwykle mało prawdopodobny. Jeśli dojdzie do stłuczenia, należy przez 30 minut wietrzyć pomieszczenie i usunąć fragmenty źródła światła, najlepiej przy użyciu rękawic. Następnie należy umieścić je w zamkniętym worku plastikowym i przekazać odpowiednim służbom do recyklingu. Nie należy używać odkurzacza.
- Świetlówki kompaktowe muszą być traktowane jako odpady specjalne i przekazywane odpowiednim służbom lokalnym do recyklingu. Europejscy producenci sprzętu oświetleniowego stworzyli infrastrukturę służącą do odzyskiwania odpadów, w tym rtęci, innych metali, szkła itd.



Softone ESaver 220-240V ciepłobiała (WW)

Moc/barwa źródła światła	Kształt bańki	Wskaźnik oddawania barw	Skorelowana temperatura barwowa [K]	Strumień świetlny (znamionowy) [lm]	Znamionowa trwałość [h]	mm	Kod EAN1
12W/827	E14	B45	82	610	10 000	brak	8718291680956
12W/827	E27	B45	82	610	10 000	brak	8718291680970

Opis produktu	Niepełne opakowania	KGO netto [PLN]	Cena netto bez KGO [PLN]	Grupa rabatowa	Kod EAN1
Softone Candle 12W WW E14 220-240V 1PF/6	Nie	0,13	25,60	L4	8718291680956
Softone Candle 12W WW E27 220-240V 1PF/6	Nie	0,13	25,81	L4	8718291680970

Softone globe



Opis produktu:

Energooszczędna świetlówka kompaktowa w kształcie globu

Zalety

- Redukcja efektu olśnienia

Cechy

- Bezpośredni zamiennik lamp żarowych w zastosowaniach konsumenckich
- Uzyskuje 80% wydajności świetlnej po upływie 1 minuty od załączenia
- Stabilny strumień świetlny (>90%) w zalecanym zakresie temperatur: od 10 °C do 45 °C
- Pewny zapłon w temperaturze równej i wyższej od -20 °C

Zastosowania

- W zastosowaniach dekoracyjnych, gdzie system oświetleniowy pracuje długo a wymiana źródeł światła jest utrudniona

- W aplikacjach zewnętrznych wymaga zastosowania zamkniętych opraw oświetleniowych

Ostrzeżenia i bezpieczeństwo

- Uraz w następstwie stłuczenia źródła światła jest niezwykle mało prawdopodobny. Jeśli dojdzie do stłuczenia, należy przez 30 minut wietrzyć pomieszczenie i usunąć fragmenty źródła światła, najlepiej przy użyciu rękawic. Następnie należy umieścić je w zamkniętym worku plastikowym i przekazać odpowiednim służbom do recyklingu. Nie należy używać odkurzacza.
- Świetlówki kompaktowe muszą być traktowane jako odpady specjalne i przekazywane odpowiednim służbom lokalnym do recyklingu. Europejscy producenci sprzętu oświetleniowego stworzyli infrastrukturę służącą do odzyskiwania odpadów, w tym rtęci, innych metali, szkła itd.

mm	C maks.		F maks.	
	1	2	3	3
	127,5	153	182	48,2
	45,5	48,2	48,2	

Softone ESaver 220-240V E27

Moc/barwa źródła światła	Oznaczenie koloru	Kształt bańki	Wskaźnik oddawania barw	Skorelowana temperatura barwowa [K]	Strumień świetlny (znamionowy) [lm]	Znamionowa trwałość [h]		Kod EAN1
11W/827	ciepłobiała (WW)	G80	82	2 700	580	10 000	1	8727900927283
12W/827	ciepłobiała (WW)	G93	82	2 700	600	10 000	2	8711500830135
16W/827	ciepłobiała (WW)	G120	82	2 700	860	10 000	3	8711500830142
20W/827	ciepłobiała (WW)	G93	82	2 700	1 140	10 000	2	8727900850703
20W/827	ciepłobiała (WW)	G120	82	2 700	1 140	10 000	3	8711500830159
23W/827	ciepłobiała (WW)	G120	82	2 700	1 320	10 000	3	8711500469021
23W/865	chłodna dzienna	G120	80	6 500	1 310	10 000	3	8711500469069

Opis produktu		Niepełne opakowania	KGO netto [PLN]	Cena netto bez KGO [PLN]	Grupa rabatowa	Kod EAN1
Z Softone Globe 11W WW E27 G80 1PF/4	A 4	Nie	0,13	34,80	L4	8727900927283
Softone Globe 12W WW E27 G93 1CH/4	A 4	Nie	0,13	34,75	L4	8711500830135
Softone Globe 16W WW E27 G120 1CH/4	A 4	Nie	0,13	35,56	L4	8711500830142
Softone Globe 20W WW E27 G93 1CH/4	A 4	Nie	0,13	35,56	L4	8727900850703
Softone Globe 20W WW E27 G120 1CH/4	A 4	Nie	0,13	35,56	L4	8711500830159
Softone Globe 23W CDL E27 G120 1CH/4	A 1	Nie	0,13	36,40	L4	8711500469069
Softone Globe 23W WW E27 G120 1CH/4	A 1	Nie	0,13	36,40	L4	8711500469021

Z = Do wyczerpania zapasów

Downlighter ESaver



Opis produktu:

Energooszczędna świetlówka kompaktowa w kształcie reflektora

Zalety

- Oszczędność energii
- Niższa częstotliwość wymian niż w przypadku tradycyjnych żarówek
- Niższy całkowity koszt użytkowania w porównaniu do reflektorów halogenowych i żarowych

Cechy

- Emituje światło w wybranym kierunku
- Średnia trwałość 6 razy wyższa niż w przypadku tradycyjnych żarówek
- Brak możliwości regulacji strumienia świetlnego

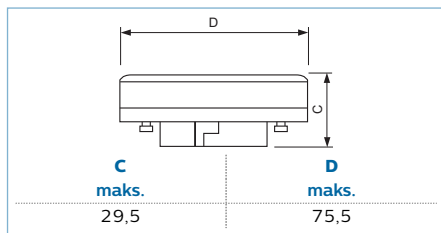
Zastosowania

- Bezpośredni zamiennik reflektorowych lamp żarowych

- W zastosowaniach profesjonalnych – sklepy, restauracje, kawiarnie
- W zastosowaniach konsumenckich – lampki biurkowe

Ostrzeżenia i bezpieczeństwo

- Uraz w następstwie stłuczenia źródła światła jest niezwykle mało prawdopodobny. Jeśli dojdzie do stłuczenia, należy przez 30 minut wietrzyć pomieszczenie i usunąć fragmenty źródła światła, najlepiej przy użyciu rękawic. Następnie należy umieścić je w zamkniętym worku plastikowym i przekazać odpowiednim służbom do recyklingu. Nie należy używać odkurzacza.
- Świetlówki kompaktowe muszą być traktowane jako odpady specjalne i przekazywane odpowiednim służbom lokalnym do recyklingu. Europejscy producenci sprzętu oświetleniowego stworzyli infrastrukturę służącą do odzyskiwania odpadów, w tym rtęci, innych metali, szkła itd.



Downlighter 220-240V ciepłobiała (WW) GX53

Moc/barwa źródła światła	Wskaźnik oddawania barw	Skorelowana temperatura barwowa	Strumień świetlny (znamionowy)	Znamionowa trwałość	Kod EAN1			
		[K]	[lm]	[h]				
8W/827	82	2 700	310	6 000	8727900850871			
Opis produktu				Niepełne opakowania	KGO netto	Cena netto bez KGO	Grupa rabatowa	Kod EAN1
Downlighter 8W WW 220-240V GX53 1PF/6		B	6	Nie	[PLN]	[PLN]	L4	8727900850871

03



Circular



Opis produktu:

Energooszczędna świetlówka kołowa

Zalety

- Doskonale rozproszenie światła i wysoki strumień świetlny
- Oszczędność energii do 80% w porównaniu do standardowych lamp żarowych
- Wysoka niezawodność w całym okresie użytkowania

Cechy

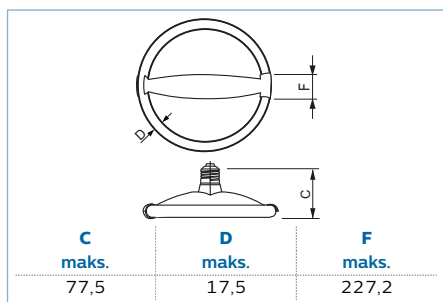
- Wysoki strumień świetlny
- Strumień świetlny na poziomie > 80% w zalecanych zakresie temperatur

Zastosowania

- Bezpośredni zamiennik lamp żarowych w oświetleniu ogólnym w zastosowaniach konsumenckich oraz półprofesjonalnych

Ostrzeżenia i bezpieczeństwo

- Uraz w następstwie stłuczenia źródła światła jest niezwykle mało prawdopodobny. Jeśli dojdzie do stłuczenia, należy przez 30 minut wietrzyć pomieszczenie i usunąć fragmenty źródła światła, najlepiej przy użyciu rękawic. Następnie należy umieścić je w zamkniętym worku plastikowym i przekazać odpowiednim służbom do recyklingu. Nie należy używać odkurzacza.
- Świetlówki kompaktowe muszą być traktowane jako odpady specjalne i przekazywane odpowiednim służbom lokalnym do recyklingu. Europejscy producenci sprzętu oświetleniowego stworzyli infrastrukturę służącą do odzyskiwania odpadów, w tym rtęci, innych metali, szkła itd.



Circular ES 220-240V E27

Moc/barwa źródła światła	Oznaczenie koloru	Wskaźnik oddawania barw	Skorelowana temperatura barwowa [K]	Strumień świetlny (znamionowy) [lm]	Znamionowa trwałość [h]		Kod EAN1
24W/827	ciepłobiała (WW)	82	2 700	1 700	6 000	brak	8711500315274
24W/865	chłodna dzienna	80	6 500	1 700	6 000	brak	8711500317056

Opis produktu			Niepełne opakowania	KGO netto [PLN]	Cena netto bez KGO [PLN]	Grupa rabatowa	Kod EAN1
Circular ES 24W CDL E27 220-240V 1CT/6	A	6	Nie	0,13	44,50	L4	8711500317056
Circular ES 24W WW E27 220-240V 1CT/6	A	6	Nie	0,13	44,50	L4	8711500315274

Tornado T2 Automatic



Energooszczędna świetlówka z wbudowanym czujnikiem światła, idealna do obszarów, w których wymagane jest światło w nocy.

Załącza się automatycznie o zmierzchu i wyłącza o świcie. Automatyczny czujnik światła jest prosty w obsłudze. Tornado daje wysokiej jakości światło i pasuje wszędzie ze względu na kompaktową konstrukcję.

Zalety

- Zapewnia maksymalną wygodę w prostym i bezpiecznym użytkowaniu
- Automatyczny sensor światła; idealne do miejsc poza domem gdzie nocą jest potrzebne oświetlenie; włącza się automatycznie po zmroku i wyłącza o świcie
- Jest energooszczędna ze względu na swoją żywotność i wysokiej efektywności energetycznej

Cechy

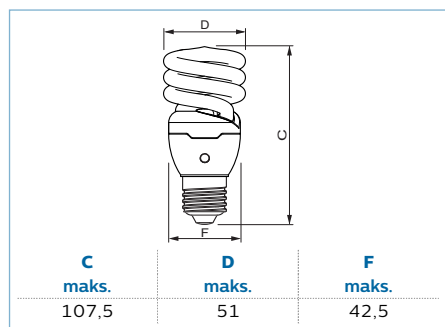
- Długa żywotność i energooszczędność
- Automatyczne włączanie po zmroku i wyłączenie o świcie

Zastosowania

- Nadaje się do zastosowań zewnętrznych, takich jak ogrody, które wymagają automatycznego włączenia światła gdy się ściemnia
- Nie nadają się do używania z przyciemniaczami lub osprzętem elektronicznym

Ostrzeżenia i bezpieczeństwo

- Uraz w następstwie stłuczenia źródła światła jest niezwykle mało prawdopodobny. Jeśli dojdzie do stłuczenia, należy przez 30 minut wietrzyć pomieszczenie i usunąć fragmenty źródła światła, najlepiej przy użyciu rękawic. Następnie należy umieścić je w zamkniętym worku plastikowym i przekazać odpowiednim służbom do recyklingu. Nie należy używać odkurzacza.
- Świetlówki kompaktowe muszą być traktowane jako odpady specjalne i przekazywane odpowiednim służbom lokalnym do recyklingu. Europejscy producenci sprzętu oświetleniowego stworzyli infrastrukturę służącą do odzyskiwania odpadów, w tym rtęci, innych metali, szkła itd.



Tornado Automatic 220-240V ciepłobiała (WW) E27

Moc/barwa źródła światła	Skorelowana temperatura barwowa	Strumień świetlny (znamionowy)	Znamionowa trwałość	Kod EAN1
	[K]	[lm]	[h]	
15W/827	2 700	900	10 000	8727900844481

Opis produktu	Niepełne opakowania	KGO netto	Cena netto bez KGO	Grupa rabatowa	Kod EAN1
		[PLN]	[PLN]		
Z Tornado T2 Autom 15W WW E27 1PF/6	A 6	0,13	40,44	L4	8727900844481

Z = Do wyczerpania zapasów

Tornado



Kompaktowa energooszczędna lampa tornado

Energooszczędne źródło światła o słynnym kształcie trąby powietrznej. Spiralny kształt czyni z lampy bardzo dekoracyjny i atrakcyjny element wyposażenia szczególnie nowoczesnych wnętrz.

Zalety

- Wysoka energooszczędność
- Bardzo małe rozmiary
- Bogaty wachlarz modeli pozwala łatwo dobrać zamiennik dla większości lamp GLS

Cechy

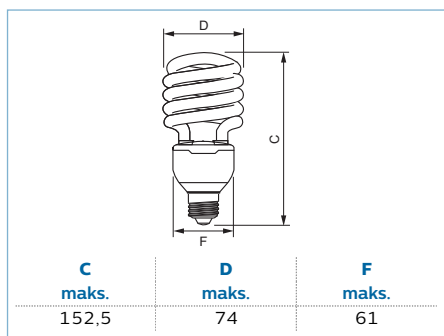
- Długi okres eksploatacji
- Szybki rozruch
- Niska zawartość rtęci

Zastosowania

- Dekoracyjny wygląd. Lampy nadają się do użytku w miejscach, gdzie będą bezpośrednio widoczne, ponieważ zapewniają efekt dekoracyjny.

Ostrzeżenia i bezpieczeństwo

- Uraz w następstwie stłuczenia źródła światła jest niezwykle mało prawdopodobny. Jeśli dojdzie do stłuczenia, należy przez 30 minut wietrzyć pomieszczenie i usunąć fragmenty źródła światła, najlepiej przy użyciu rękawic. Następnie należy umieścić je w zamkniętym worku plastikowym i przekazać odpowiednim służbom do recyklingu. Nie należy używać odkurzacza.
- Świetlówki kompaktowe muszą być traktowane jako odpady specjalne i przekazywane odpowiednim służbom lokalnym do recyklingu. Europejscy producenci sprzętu oświetleniowego stworzyli infrastrukturę służącą do odzyskiwania odpadów, w tym rtęci, innych metali, szkła itd.



Tornado T3 220-240V E27

Moc/barwa źródła światła	Oznaczenie koloru	Wskaźnik oddawania barw	Skorelowana temperatura barwowa [K]	Strumień świetlny (znamionowy) [lm]	Znamionowa trwałość [h]		Kod EAN1
32W/827	ciepłobiała (WW)	80	2 700	2 255	8 000	brak	8727900876284
32W/865	chłodna dzienna	80	6 500	2 160	8 000	brak	8727900876307

Opis produktu			Niepełne opakowania	KGO netto [PLN]	Cena netto bez KGO [PLN]	Grupa rabatowa	Kod EAN1
Tornado T3 32W CDL E27 220-240V 1PF/6	A	6	Nie	0,13	24,18	L4	8727900876307
Tornado T3 32W WW E27 220-240V 1PF/6	A	6	Nie	0,13	24,18	L4	8727900876284

Z = Do wyczerpania zapasów



Economy Twister



Dobra energooszczędność w kompaktowym kształcie

Economy Twister to rodzina podstawowych kompaktowych świetlówek w kształcie spirali emitujących bardzo dobry strumień świetlny. Pozwala obniżyć zużycie prądu nawet o 80% w porównaniu z tradycyjnymi żarówkami, ma 10 razy większą żywotność i emituje ciepłe białe światło.

Zalety

- Dobra jakość światła z kompaktowego kształtu; bogaty wachlarz modeli pozwala łatwo dobrać zamiennik dla większości lamp GLS o mocy od 25 do 100 W
- Ponad 80% zaoszczędzonej energii w porównaniu z żarówkami o podobnym strumieniu świetlnym
- Rzadsza wymiana źródeł światła dzięki dłuższemu okresowi eksploatacji: zamontuj i zapomnij

Cechy

- Kształt spirali
- Energooszczędność

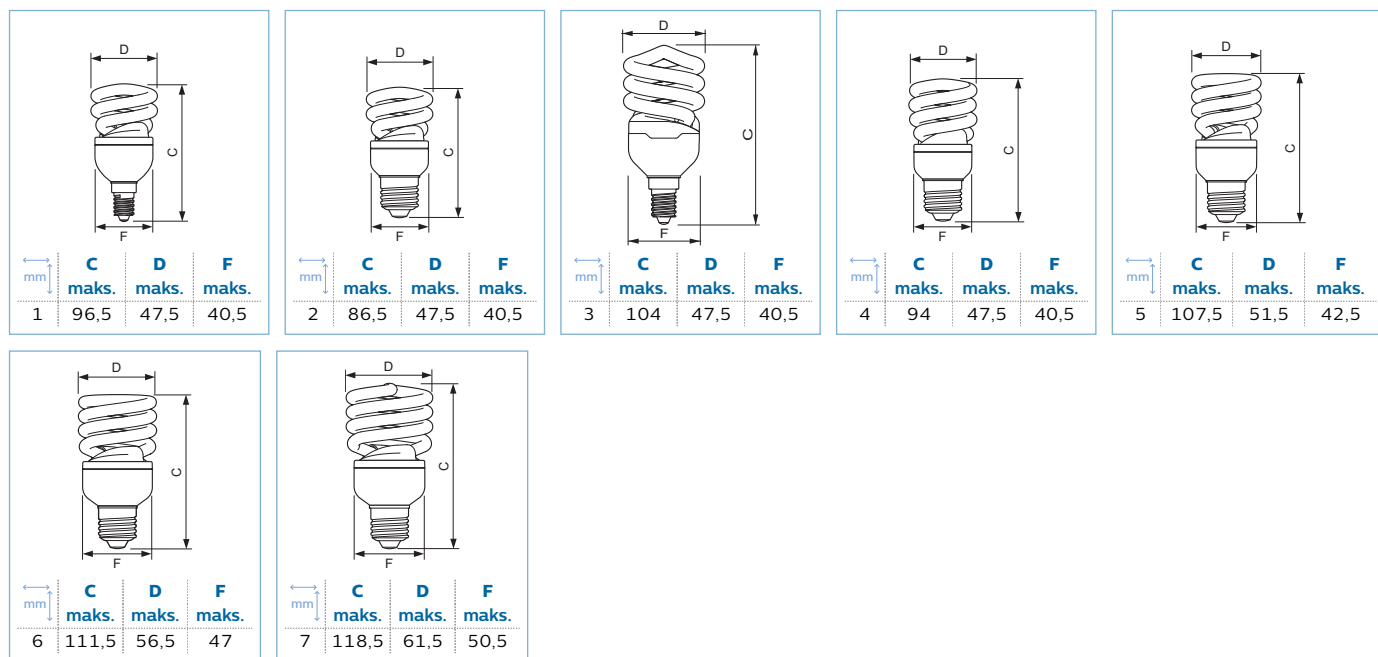
- Długi okres eksploatacji
- Temperatura barwowa: ciepła biel (2 700 K)

Zastosowania

- Świetlówki Economy Twister mogą zastępować tradycyjne żarówki we wszystkich rodzajach zastosowań.
- Nie współpracuje z przyciemniaczami ani urządzeniami elektronicznymi.

Ostrzeżenia i bezpieczeństwo

- Uraz w następstwie stłuczenia źródła światła jest niezwykle mało prawdopodobny. Jeśli dojdzie do stłuczenia, należy przez 30 minut wietrzyć pomieszczenie i usunąć fragmenty źródła światła, najlepiej przy użyciu rękawic. Następnie należy umieścić je w zamkniętym worku plastikowym i przekazać odpowiednim służbom do recyklingu. Nie należy używać odkurzacza.
- Świetlówki kompaktowe muszą być traktowane jako odpady specjalne i przekazywane odpowiednim służbom lokalnym do recyklingu. Europejscy producenci sprzętu oświetleniowego stworzyli infrastrukturę służącą do odzyskiwania odpadów, w tym rtęci, innych metali, szkła itd.



EconomyTwister 220-240V

Moc/barwa źródła światła	Oznaczenie koloru		Wskaźnik oddawania barw	Skorelowana temperatura barwowa [K]	Strumień świetlny (znamionowy) [lm]	Znamionowa trwałość [h]			Kod EAN1
8W/827	ciepłobiała (WW)	E14	81	2 700	500	6 000	brak	1	8718291217015
8W/827	ciepłobiała (WW)	E27	81	2 700	500	6 000	brak	2	8718291216995
12W/827	ciepłobiała (WW)	E14	81	2 700	741	6 000	brak	3	8718291217053
12W/827	ciepłobiała (WW)	E27	81	2 700	741	6 000	brak	4	8718291217039
15W/865	chłodna dzienna	E27	80	6 500	900	6 000	brak	5	8718291217077
20W/827	ciepłobiała (WW)	E27	81	2 700	1 250	6 000	brak	6	8718291680086
20W/865	chłodna dzienna	E27	80	6 500	1 200	6 000	brak	6	8718291679394
23W/827	ciepłobiała (WW)	E27	81	2 700	1 570	6 000	brak	7	8718291217176
23W/865	chłodna dzienna	E27	80	6 500	1 450	6 000	brak	7	8718291217152

	Opis produktu			Niepełne opakowania	KGO netto	Cena netto bez KGO	Grupa rabatowa	Kod EAN1
					[PLN]	[PLN]		
Z	EconomyTwister 8W WW E14 220-240V 1PF/6	A	6	Nie	0,13	14,02	L4	8718291217015
Z	EconomyTwister 8W WW E27 220-240V 1PF/6	A	6	Nie	0,13	14,02	L4	8718291216995
	EconomyTwister 12W WW E14 220-240V 1PF/6	A	6	Nie	0,13	14,02	L4	8718291217053
	EconomyTwister 12W WW E27 220-240V 1PF/6	A	6	Nie	0,13	14,02	L4	8718291217039
	EconomyTwister 15W CDL E27 1PF/6	A	6	Nie	0,13	14,80	L4	8718291217077
Z	EconomyTwister 20W CDL E27 1PF/6	A	6	Nie	0,13	14,80	L4	8718291679394
	EconomyTwister 20W WW E27 220-240V 1PF/6	A	6	Nie	0,13	14,83	L4	8718291680086
	EconomyTwister 23W CDL E27 1PF/6	A	6	Nie	0,13	15,65	L4	8718291217152
	EconomyTwister 23W WW E27 220-240V 1PF/6	A	6	Nie	0,13	15,65	L4	8718291217176

Z = Do wyczerpania zapasów

03



Tornado High Lumen



Energooszczędna lampa tornado o najmocniejszym strumieniu świetlnym.

Doskonale energooszczędne lampy o mocnym strumieniu świetlnym nadające się do użytku w miejscach, gdzie będą bezpośrednio widoczne, ponieważ mogą pełnić funkcję dekoracyjną.

Zalety

- Dekoracyjny wygląd w połączeniu z wysokim strumieniem świetlnym
- Prosta instalacja – nie wymagają osprzętu
- Energooszczędna alternatywa dla wyładowanych lamp rtęciowych
- Wysoka skuteczność świetlna

Cechy

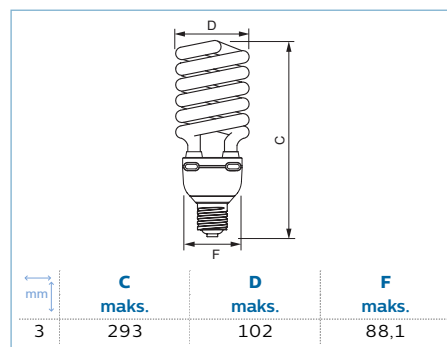
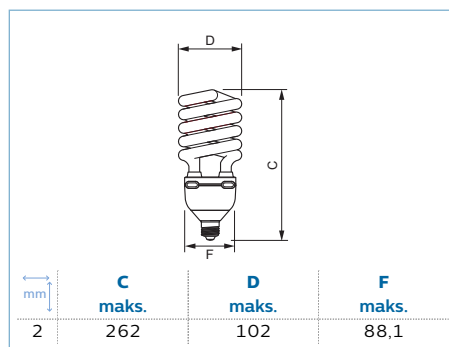
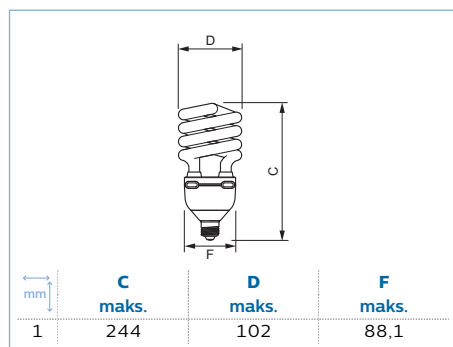
- Bardzo dobre oddawania barw
- Stabilny strumień świetlny w zakresie temperatur od 0 °C do 50 °C
- Pewny zapłon w temperaturze równej i wyższej od -10 °C

Zastosowania

- Dedykowane głównie do zastosowań profesjonalnych (hotele, restauracje, sklepy)
- Idealne do opraw oświetleniowych typu High Bay
- W aplikacjach zewnętrznych wymaga zastosowania zamkniętych opraw oświetleniowych

Ostrzeżenia i bezpieczeństwo

- Uraz w następstwie stłuczenia źródła światła jest niezwykle mało prawdopodobny. Jeśli dojdzie do stłuczenia, należy przez 30 minut wietrzyć pomieszczenie i usunąć fragmenty źródła światła, najlepiej przy użyciu rękawic. Następnie należy umieścić je w zamkniętym worku plastikowym i przekazać odpowiednim służbom do recyklingu. Nie należy używać odkurzacza.
- Świetlówki kompaktowe muszą być traktowane jako odpady specjalne i przekazywane odpowiednim służbom lokalnym do recyklingu. Europejscy producenci sprzętu oświetleniowego stworzyli infrastrukturę służącą do odzyskiwania odpadów, w tym rtęci, innych metali, szkła itd.



Tornado High Lumen 220-240V

Moc/barwa źródła światła	Oznaczenie koloru		Wskaźnik oddawania barw	Skorelowana temperatura barwowa [K]	Strumień świetlny (znamionowy) [lm]	Znamionowa trwałość [h]		mm	Kod EAN1
45W/827	ciepłobiała (WW)	E27	80	2 700	3 080	10 000	brak	1	8727900808223
45W/865	chłodna dzienna	E27	80	6 500	3 080	10 000	brak	1	8727900807196
60W/827	ciepłobiała (WW)	E27	80	2 700	4 300	10 000	brak	2	8727900808247
60W/865	chłodna dzienna	E27	80	6 500	4 300	10 000	brak	2	8727900807219
75W/827	ciepłobiała (WW)	E40	80	2 700	5 550	10 000	brak	3	8727900808322
75W/865	chłodna dzienna	E40	80	6 500	5 550	10 000	brak	3	8727900807233

Opis produktu		Niepełne opakowania	KGO netto [PLN]	Cena netto bez KGO [PLN]	Grupa rabatowa	Kod EAN1
Tornado High Lumen 45W CDL E27 1CT/6	A	6	0,13	69,71	L4	8727900807196
Z Tornado High Lumen 45W WW E27 1CT/6	A	6	0,13	69,70	L4	8727900808223
Tornado High Lumen 60W CDL E27 1CT/6	A	6	0,13	93,29	L4	8727900807219
Z Tornado High Lumen 60W WW E27 1CT/6	A	6	0,13	93,30	L4	8727900808247
Tornado High Lumen 75W CDL E40 1CT/6	A	6	0,13	125,80	L4	8727900807233
Tornado High Lumen 75W WW E40 1CT/6	A	6	0,13	126,00	L4	8727900808322

Z = Do wyczerpania zapasów

Tornado T2 mini



Energooszczędna lampa tornado o bardzo małych rozmiarach

Energooszczędne źródło światła o dekoracyjnym, spiralnym kształcie. Oferuje optymalne połączenie wysokiej sprawności energetycznej i niewielkich rozmiarów. Dzięki swojej wielkości nadaje się do miejsc o bardzo ograniczonej przestrzeni.

Zalety

- Bardzo małe rozmiary

Cechy

- Długi okres eksploatacji
- Oszczędność energii nawet o 80%
- Niska zawartość rtęci

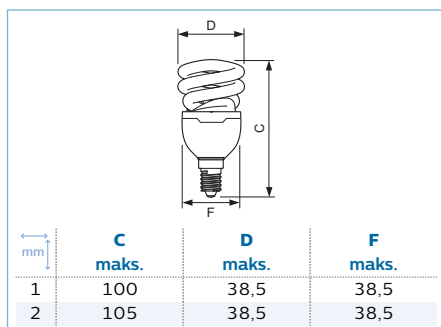
Zastosowania

- Zamiennik tradycyjnych żarówek w cienkich oprawach w zastosowaniach profesjonalnych i o bardziej domowym charakterze (hotele, restauracje, sklepy, mieszkania).

- Nie współpracuje z przyciemniaczami.

Ostrzeżenia i bezpieczeństwo

- Uraz w następstwie stłuczenia źródła światła jest niezwykle mało prawdopodobny. Jeśli dojdzie do stłuczenia, należy przez 30 minut wietrzyć pomieszczenie i usunąć fragmenty źródła światła, najlepiej przy użyciu rękawic. Następnie należy umieścić je w zamkniętym worku plastikowym i przekazać odpowiednim służbom do recyklingu. Nie należy używać odkurzacza.
- Świetlówki kompaktowe muszą być traktowane jako odpady specjalne i przekazywane odpowiednim służbom lokalnym do recyklingu. Europejscy producenci sprzętu oświetleniowego stworzyli infrastrukturę służącą do odzyskiwania odpadów, w tym rtęci, innych metali, szkła itd.



Tornado T2 Slim 220-240V ciepłobiała (WW) E14

Moc/barwa źródła światła	Wskaźnik oddawania barw	Skorelowana temperatura barwowa	Strumień świetlny (znamionowy)	Znamionowa trwałość		Kod EAN1
		[K]	[lm]	[h]		
8W/827	82	2 700	480	8 000	brak 1	8727900926606
12W/827	82	2 700	735	8 000	brak 2	8727900926620

Opis produktu			Niepełne opakowania	KGO netto	Cena netto bez KGO	Grupa rabatowa	Kod EAN1
				[PLN]	[PLN]		
Tornado T2 mini 8W WW E14 220-240V 1PF/6	A	6	Nie	0,13	19,30	L4	8727900926606
Tornado T2 mini 12W WW E14 1PF/6	A	6	Nie	0,13	20,12	L4	8727900926620

Tornado T2



Światło o dużej jasności

Bardzo wydajna, a przy tym energooszczędna lampa. Oferuje najlepsze połączenie wysokiej sprawności energetycznej i bardzo małych rozmiarów. Dodatkowa zaleta to bardzo długi okres przydatności do eksploatacji.

Zalety

- Wysoka wydajność z niewielkich rozmiarów
- Obniżenie zużycia energii nawet o 85% i wymierne oszczędności finansowe
- Bardzo duża żywotność

Cechy

- Długi okres eksploatacji
- Odporność na częste włączanie i wyłączanie
- Niska zawartość rtęci

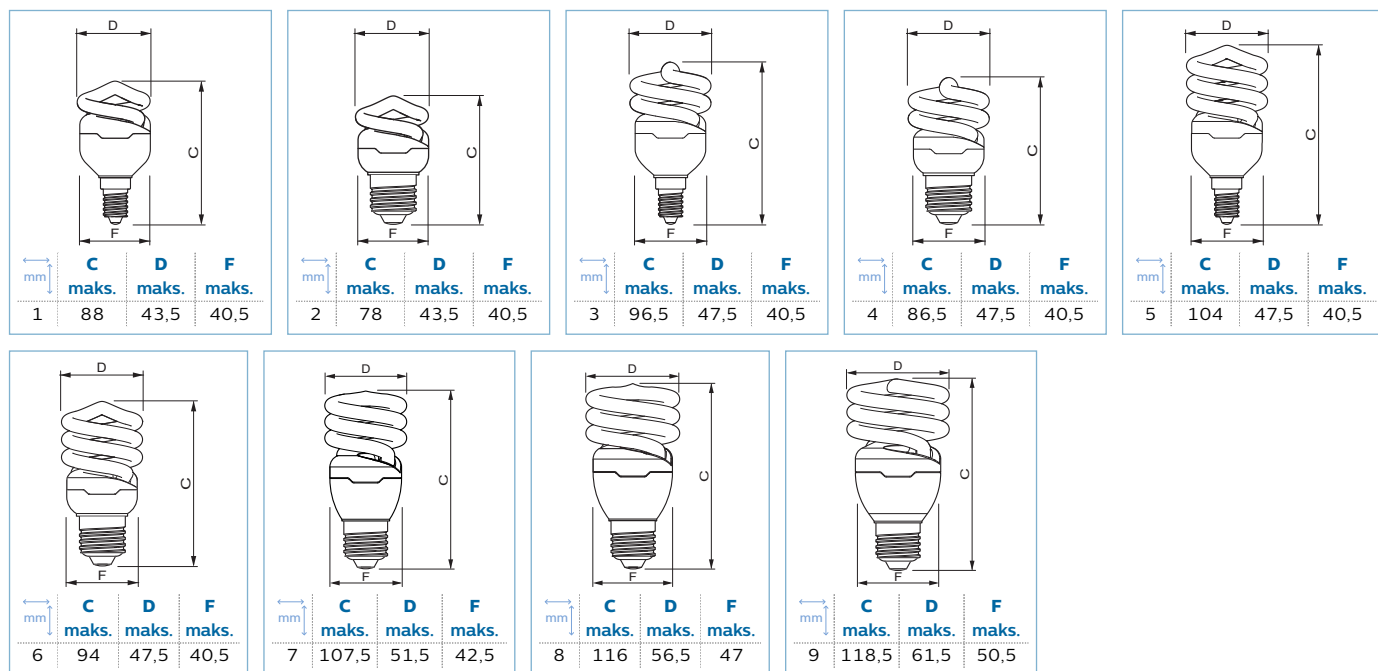
Zastosowania

- Zamiennik tradycyjnych żarówek w zastosowaniach profesjonalnych i o bardziej domowym charakterze (hotele, restauracje, sklepy).

- Nie współpracuje ze ściemniaczami.
- Dekoracyjny wygląd. Lampy nadają się do użytku w miejscach, gdzie będą bezpośrednio widoczne, ponieważ zapewniają efekt dekoracyjny.



Ostrzeżenia i bezpieczeństwo

- Uraz w następstwie stłuczenia źródła światła jest niezwykle mało prawdopodobny. Jeśli dojdzie do stłuczenia, należy przez 30 minut wietrzyć pomieszczenie i usunąć fragmenty źródła światła, najlepiej przy użyciu rękawic. Następnie należy umieścić je w zamkniętym worku plastikowym i przekazać odpowiednim służbom do recyklingu. Nie należy używać odkurzacza.
- Świetlówki kompaktowe muszą być traktowane jako odpady specjalne i przekazywane odpowiednim służbom lokalnym do recyklingu. Europejscy producenci sprzętu oświetleniowego stworzyli infrastrukturę służącą do odzyskiwania odpadów, w tym rtęci, innych metali, szkła itd.



Tornado T2 220-240V

Moc/barwa źródła światła	Oznaczenie koloru		Wskaźnik oddawania barwy	Skorelowana temperatura barwowa [K]	Strumień świetlny (znamionowy) [lm]	Znamionowa trwałość [h]			Kod EAN1
5W/827	ciepłobiała (WW)	E14	82	2 700	270	10 000	brak	1	8718291116905
5W/827	ciepłobiała (WW)	E27	82	2 700	270	10 000	brak	2	8718291116820
8W/827	ciepłobiała (WW)	E14	82	2 700	505	10 000	brak	3	8718291117162
8W/827	ciepłobiała (WW)	E27	82	2 700	505	10 000	brak	4	8718291117087
8W/865	chłodna dzienna	E14	80	6 500	475	10 000	brak	3	8718291117124
8W/865	chłodna dzienna	E27	80	6 500	475	10 000	brak	4	8718291117049
12W/827	ciepłobiała (WW)	E14	82	2 700	741	10 000	brak	5	8718291117247
12W/827	ciepłobiała (WW)	E27	82	2 700	741	10 000	brak	6	8718291116981
12W/865	chłodna dzienna	E14	80	6 500	705	10 000	brak	5	8718291117209
12W/865	chłodna dzienna	E27	80	6 500	705	10 000	brak	6	8718291116943
15W/827	ciepłobiała (WW)	E27	82	2 700	970	10 000	brak	7	8727900925784
15W/865	chłodna dzienna	E27	80	6 500	900	10 000	brak	7	8727900925845
20W/827	ciepłobiała (WW)	E27	82	2 700	1 320	10 000	brak	8	8710163405179
20W/865	chłodna dzienna	E27	80	6 500	1 305	10 000	brak	8	8710163405155
23W/827	ciepłobiała (WW)	E27	82	2 700	1 570	10 000	brak	9	8727900925944
23W/865	chłodna dzienna	E27	80	6 500	1 450	10 000	brak	9	8727900926002

Opis produktu			Niepełne opakowania	KGO netto	Cena netto bez KGO	Grupa rabatowa	Kod EAN1
				[PLN]	[PLN]		
Z Tornado T2 5W WW E14 220-240V 1PF/6	A	6	Nie	0,13	18,49	L4	8718291116905
Z Tornado T2 5W WW E27 220-240V 1PF/6	A	6	Nie	0,13	18,49	L4	8718291116820
Tornado T2 8W CDL E14 220-240V 1PF/6	A	6	Nie	0,13	18,49	L4	8718291117124
Tornado T2 8W CDL E27 220-240V 1PF/6	A	6	Nie	0,13	18,49	L4	8718291117049
Tornado T2 8W WW E14 220-240V 1PF/6	A	6	Nie	0,13	18,49	L4	8718291117162
Tornado T2 8W WW E27 220-240V 1PF/6	A	6	Nie	0,13	18,49	L4	8718291117087
Tornado T2 12W CDL E14 220-240V 1PF/6	A	6	Nie	0,13	18,49	L4	8718291117209
Tornado T2 12W CDL E27 220-240V 1PF/6	A	6	Nie	0,13	18,49	L4	8718291116943
Tornado T2 12W WW E14 220-240V 1PF/6	A	6	Nie	0,13	18,49	L4	8718291117247
Tornado T2 12W WW E27 220-240V 1PF/6	A	6	Nie	0,13	18,49	L4	8718291116981
Tornado T2 15W CDL E27 220-240V 1PF/6	A	6	Nie	0,13	19,30	L4	8727900925845
Z Tornado T2 15W WW E27 220-240V 1PF/6	A	6	Nie	0,13	20,12	L4	8727900925784
Tornado T2 20W CDL E27 220-240V 1PF/6	A	6	Nie	0,13	20,12	L4	8710163405155
Tornado T2 20W WW E27 220-240V 1PF/6	A	6	Nie	0,13	20,12	L4	8710163405179
Tornado T2 23W CDL E27 220-240V 1PF/6	A	6	Nie	0,13	20,12	L4	8727900926002
Tornado T2 23W WW E27 220-240V 1PF/6	A	6	Nie	0,13	20,12	L4	8727900925944

Z = Do wyczerpania zapasów

03





Świetlówki PL-R



Świetlówki PL-S ↻



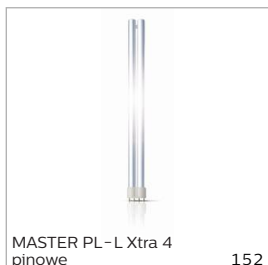
Świetlówki PL-C ↻



Świetlówki PL-T ↻



Świetlówki PL-L ↻



Świetlówki PL-Q ↻



MASTER PL-R Eco 4 pinowe



Najlepszy sposób na oszczędność!

MASTER PL-R Eco to niezwykle wydajna kompaktowa świetlówka do opraw downlight. Zawiera sześć równoległych rurek oraz nowatorską podstawę „obróć i zablokuj”, zaprojektowaną pod kątem współpracy z osprzętem elektronicznym. W lampie MASTER PL-R Eco zastosowano oryginalną technologię mostka, wynalezionej i opatentowanej przez firmę Philips. Gwarantuje to optymalne działanie lampy zamontowanej w układzie oraz znacznie większą sprawność świecenia niż w przypadku zwykłych świetlówek kompaktowych. Dodatkowo żywotność lamp MASTER PL-R Eco ponad dwukrotnie przekracza okres eksploatacji tradycyjnych świetlówek dzięki znakomitemu utrzymaniu pierwotnego strumienia świetlnego. Podstawa lampy z mechanizmem „obróć i zablokuj” umożliwia łatwy i bezpieczny (de)montaż lampy w oprawie oraz jej solidne osadzenie.

Zalety

- Do 50% niższe zużycie energii w zastosowaniach w porównaniu z lampami 18 i 26 W PL-C/T, współpracującymi ze statecznikami elektromagnetycznymi przy porównywalnych poziomach oświetlenia
- Do 25% niższe zużycie energii w porównaniu z lampami 18 i 26 W PL-C/T, współpracującymi z zasilaczami elektronicznymi przy porównywalnych poziomach oświetlenia
- Łatwa (re)instalacja lamp i stabilne mocowanie dzięki nowej podstawie/uchwytowi z blokadą po obrocie
- Większa żywotność i odporność na awarie przekłada się na mniejszą pracochłonność i koszty serwisowania oraz możliwość zastąpienia trybu wymiany indywidualnej wymianą grupową
- Możliwość przyciemniania do poziomu 10% strumienia maksymalnego

Cechy

- 4-wtykowa podstawa lampy z blokadą po obrocie GR14q-1, bez zapłonika ani kondensatora

- Maksymalny strumień świetlny osiągany w temperaturze ok. 35-40°C w pozycji swobodnego jarzenia trzonkiem do góry
- Technologia świetlówek trójfosforowych
- Bardzo duża żywotność i odporność na awarie
- Bardzo niski spadek jakości światła w okresie użytkowania lampy
- Okres użytkowania sięgający 19 000 godzin

Środowisko

- Najbardziej konkurencyjne rozwiązanie wśród porównywalnych rozwiązań oświetleniowych
- Redukcja do 50% emisji CO₂ i mniejszy zanik strumienia świetlnego w czasie użytkowania
- Wysoka trwałość, mniejsza zawartość rtęci, dzięki czemu produkt w mniejszym stopniu oddziałuje na środowisko
- Zgodne z wymogami RoHS i WEEE
- Aby zobaczyć jak najlepiej chronić środowisko polecamy odwiedzić stronę internetową www.lighting.philips.pl

Zastosowania

- Lampa do oświetlenia ogólnego typu "down-light" w zastosowaniach półprofesjonalnych i profesjonalnych wnętrzowych: biura, szpitale, budynki użyteczności publicznej
- Idealna do montażu wgnękowego jak i do montażu na powierzchni

Ostrzeżenia i bezpieczeństwo

- Własności techniczne i elektryczne lampy zależą od warunków eksploatacji, tzn. temperatury otoczenia i pozycji roboczej, a także od użytego osprzętu sterującego HF
- Częste włączanie oraz niewystarczające wstępne nagrzanie elektrod skracają żywotność lampy
- Jest bardzo mało prawdopodobne, by stłuczenie lampy mogło jakkolwiek zagrażać zdrowiu użytkownika. W razie stłuczenia lampy należy wietrzyć pomieszczenie przez około 30 minut oraz usunąć odłamki, najlepiej używając rękawiczek. Odłamki należy spakować do plastikowej torby i zanieść do punktu recyklingu. Nie stosować odkurzaczy workowych.

	A maks.	B maks.	C maks.	D maks.
1	99,7	120	126,6	41
2	121,7	142	148,6	41

MASTER PL-R Eco /4P GR14Q-1

Moc/barwa źródła światła	Wskaźnik oddawania barw	Strumień świetlny (znamionowy)		Trwałość 10% z podgrz., 3h	Trwałość do przygaśnięcia do 50% podczas rozgrzewania		Kod EAN1
		[lm]		[h]	[h]	mm	
15W/830	82	1 050	tak	19 000	24 000	1	8711500265951
15W/840	82	1 050	tak	19 000	24 000	1	8711500265982
18W/830	82	1 250	tak	19 000	24 000	2	8711500266019
18W/840	82	1 250	tak	19 000	24 000	2	8711500266040

Opis produktu		KGO netto	Cena netto bez KGO	Grupa rabatowa	Kod EAN1
		[PLN]	[PLN]		
MASTER PL-R Eco 14W/830/4P 1CT/5X10BOX	A 10	0,13	24,90	L2	8711500265951
MASTER PL-R Eco 14W/840/4P 1CT/5X10BOX	A 10	0,13	24,90	L2	8711500265982
MASTER PL-R Eco 17W/830/4P 1CT/5X10BOX	A 10	0,13	24,90	L2	8711500266019
MASTER PL-R Eco 17W/840/4P 1CT/5X10BOX	A 10	0,13	24,90	L2	8711500266040

MASTER PL-S 2 pinowe



Oryginał!

MASTER PL-S to wydajna kompaktowa świetlówka o niskiej mocy, używana zazwyczaj w systemach oświetlenia dekoracyjnego i orientacyjnego. Oryginalna technologia mostka opracowana przez Philips gwarantuje optymalne działanie w takich warunkach. Lampa emituje więcej światła z lepszą sprawnością niż świetlówki gięte. Wersja 2-wtykowa jest przeznaczona do współpracy z osprzętem elektromagnetycznym. Zawiera podstawę, do której wciska się samą lampę.

Zalety

- Optymalna jakość oświetlenia w krótkich i długich okresach działania po włączeniu
- Wybór różnych barw światła
- Dobre oddawanie barw (CRI > 80)

Cechy

- 2-wtykowa podstawa z korpusem zawierającym specjalny błyskawiczny zapłonnik i kondensator
- Technologia świetlówek trójfosforowych
- Niski spadek jakości światła w okresie użytkowania lampy

Środowisko

- Doskonały wybór z punktu widzenia ochrony środowiska naturalnego ze względu na:

- wysoką skuteczność energetyczną
- wysoką trwałość
- niewielki spadek strumienia świetlnego
- najniższy poziom rtęci
- Zgodne z wymogami RoHS i WEEE

Zastosowania

- W hotelach, restauracjach, teatrach i domach
- W znakach świetlnych, na korytarzach oraz w oświetleniu orientacyjnym i bezpieczeństwa

Ostrzeżenia i bezpieczeństwo

- Używać tylko z elektromagnetycznym osprzętem sterującym
- Własności techniczne i elektryczne lampy zależą od warunków eksploatacji, tzn. temperatury otoczenia i pozycji roboczej
- Brak możliwości przyciemniania
- Jest bardzo mało prawdopodobne, by stłuczenie lampy mogło jakkolwiek zagrażać zdrowiu użytkownika. W razie stłuczenia lampy należy wietrzyć pomieszczenie przez około 30 minut oraz usunąć odłamki, najlepiej używając rękawiczek. Odłamki należy spakować do plastikowej torby i zanieść do punktu recyklingu. Nie stosować odkurzaczy workowych.

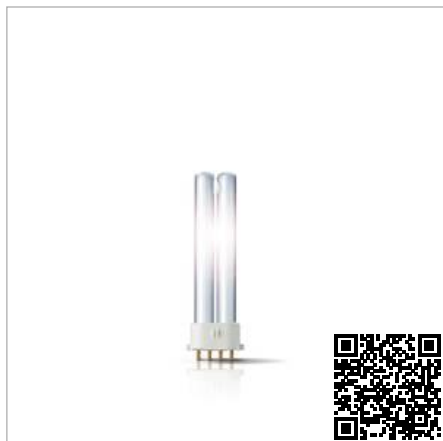
mm	A maks.	B maks.	C maks.	D maks.	D1 maks.
1	67	83	105,0	28	13
2	97	113	135,0	28	13
3	129	145	167,0	28	13
4	198	214	235,8	28	13

MASTER PL-S /2P G23

Moc/barwa źródła światła	Wskaźnik oddawania barw	Strumień świetlny (znamionowy)		Trwałość do 10% uszkodzeń	Trwałość do 50% uszkodzeń	mm	Kod EAN1
		[lm]		[h]	[h]		
5W/840	82	259	brak	6 500	10 000	1	8711500260482
7W/827	82	405	brak	6 500	10 000	2	8711500260574
7W/830	82	405	brak	6 500	10 000	2	8711500260628
7W/840	82	405	brak	6 500	10 000	2	8711500260659
9W/827	82	583	brak	6 500	10 000	3	8711500260796
9W/830	82	583	brak	6 500	10 000	3	8711500260840
9W/840	82	583	brak	6 500	10 000	3	8711500260871
11W/827	82	893	brak	6 500	10 000	4	8711500261014
11W/830	82	893	brak	6 500	10 000	4	8711500261069
11W/840	82	893	brak	6 500	10 000	4	8711500261090

Opis produktu		KGO netto	Cena netto bez KGO	Grupa rabatowa	Kod EAN1
		[PLN]	[PLN]		
MASTER PL-S 5W/840/2P 1CT/5X10BOX	B 10	0,13	9,45	L2	8711500260482
MASTER PL-S 7W/827/2P 1CT/5X10BOX	B 10	0,13	9,45	L2	8711500260574
MASTER PL-S 7W/830/2P 1CT/5X10BOX	B 10	0,13	9,45	L2	8711500260628
MASTER PL-S 7W/840/2P 1CT/5X10BOX	B 10	0,13	9,45	L2	8711500260659
MASTER PL-S 9W/827/2P 1CT/5X10BOX	A 10	0,13	9,45	L2	8711500260796
MASTER PL-S 9W/830/2P 1CT/5X10BOX	A 10	0,13	9,45	L2	8711500260840
MASTER PL-S 9W/840/2P 1CT/5X10CC	A 10	0,13	9,45	L2	8711500260871
MASTER PL-S 11W/827/2P 1CT/5X10BOX	A 10	0,13	9,45	L2	8711500261014
MASTER PL-S 11W/830/2P 1CT/5X10BOX	A 10	0,13	9,45	L2	8711500261069
MASTER PL-S 11W/840/2P 1CT/5X10BOX	A 10	0,13	9,45	L2	8711500261090

MASTER PL-S 4 pinowe



Oryginał!

MASTER PL-S to wydajna kompaktowa świetlówka o niskiej mocy, używana zazwyczaj w systemach oświetlenia dekoracyjnego i orientacyjnego. Oryginalna technologia mostka opracowana przez Philips gwarantuje optymalne działanie w takich warunkach. Lampa emituje więcej światła z lepszą sprawnością niż świetlówki gięte. Wersja 4-wtykowa jest przeznaczona do współpracy z osprzętem elektronicznym. Zawiera podstawę, do której wciska się samą lampę.

Zalety

- Optymalna jakość oświetlenia w krótkich i długich okresach działania po włączeniu
- Wybór różnych barw światła
- Dobre oddawanie barw (CRI > 80)
- Możliwość przyciemniania do poziomu 10% strumienia maksymalnego

Cechy

- 4-wtykowa podstawa
- Technologia świetlówek trójfosforowych
- Niski spadek jakości światła w okresie użytkowania lampy

Środowisko

- Doskonały wybór z punktu widzenia ochrony środowiska naturalnego ze względu na:

- wysoką skuteczność energetyczną
- wysoką trwałość
- niewielki spadek strumienia świetlnego
- najniższy poziom rtęci
- Zgodne z wymogami RoHS i WEEE

Zastosowania

- W hotelach, restauracjach, teatrach i domach
- W znakach świetlnych, na korytarzach oraz w oświetleniu orientacyjnym i bezpieczeństwa

Ostrzeżenia i bezpieczeństwo

- Właściwości techniczne i elektryczne lampy zależą od warunków eksploatacji, tzn. temperatury otoczenia i pozycji roboczej, a także od użytego osprzętu sterującego HF
- Częste włączanie oraz niewystarczające wstępne nagrzanie elektrod skracają żywotność lampy
- Jest bardzo mało prawdopodobne, by stłuczenie lampy mogło jakkolwiek zagrażać zdrowiu użytkownika. W razie stłuczenia lampy należy wietrzyć pomieszczenie przez około 30 minut oraz usunąć odłamki, najlepiej używając rękawiczek. Odłamki należy spakować do plastikowej torby i zanieść do punktu recyklingu. Nie stosować odkurzaczy workowych.

mm	A maks.	B maks.	C maks.	D maks.	D1 maks.
1	66	83	89,1	28	13
2	96	113	119,1	28	13
3	128	145	151,1	28	13
4	196	214	219,9	28	13

MASTER PL-S /4P 2G7

Moc/barwa źródła światła	Wskaźnik oddawania barw	Strumień świetlny (znamionowy)		Trwałość 10% z podgrz., 3h	Trwałość do przygaśnięcia do 50% podczas rozgrzewania		Kod EAN1
		[lm]		[h]	[h]	mm	
5W/840	80	259	tak	8 000	13 000	1	8711500260543
7W/830	82	405	tak	8 000	13 000	2	8711500260734
7W/840	82	405	tak	8 000	13 000	2	8711500260765
9W/827	82	583	tak	8 000	13 000	3	8711500260901
9W/830	82	583	tak	8 000	13 000	3	8711500260932
9W/840	82	583	tak	8 000	13 000	3	8711500260963
11W/827	82	880	tak	8 000	13 000	4	8711500261144
11W/830	82	900	tak	8 000	13 000	4	8711500261199
11W/840	82	900	tak	8 000	13 000	4	8711500261229

Opis produktu			KGO netto	Cena netto bez KGO	Grupa rabatowa	Kod EAN1
			[PLN]	[PLN]		
MASTER PL-S 5W/840/4P 1CT/5X10BOX	A	10	0,13	9,45	L2	8711500260543
MASTER PL-S 7W/830/4P 1CT/5X10BOX	A	10	0,13	9,45	L2	8711500260734
MASTER PL-S 7W/840/4P 1CT/5X10BOX	A	10	0,13	9,45	L2	8711500260765
MASTER PL-S 9W/827/4P 1CT/5X10BOX	A	10	0,13	9,45	L2	8711500260901
MASTER PL-S 9W/830/4P 1CT/5X10BOX	A	10	0,13	9,45	L2	8711500260932
MASTER PL-S 9W/840/4P 1CT/5X10BOX	A	10	0,13	9,45	L2	8711500260963
MASTER PL-S 11W/827/4P 1CT/5X10BOX	A	10	0,13	9,45	L2	8711500261144
MASTER PL-S 11W/830/4P 1CT/5X10BOX	A	10	0,13	9,45	L2	8711500261199
MASTER PL-S 11W/840/4P 1CT/5X10BOX	A	10	0,13	9,45	L2	8711500261229

PL-S Blacklight Blue



Niezawodne rozwikłanie tajemnic!

PL-S Blacklight Blue jest specjalną świetlówką o niskiej mocy, emitującą długofalowe promieniowanie UV z przeznaczeniem do sprawdzania pieniędzy, kryminalistyki, przemysłu spożywczego, medycyny, archeologii, mineralogii jak również dla efektów specjalnych w klubach nocnych, dyskotekach, teatrach. Wersja 2-wtykowa pracuje z osprzętem elektromagnetycznym, a wersja 4-wtykowa pracuje z osprzętem elektrycznym. Both versions are provided with a plug-in/pull-out lamp base.

Zalety

- Szybkie wykrywanie materiałów odbijających UV
- Tworzy specjalną atmosferę i efekty świetlne
- 4-wtykowa wersja: rozruch bez migotania, a przyciemnianie możliwe do 10%

Cechy

- Technologia długiej fali UV fluoryzującej luminofor

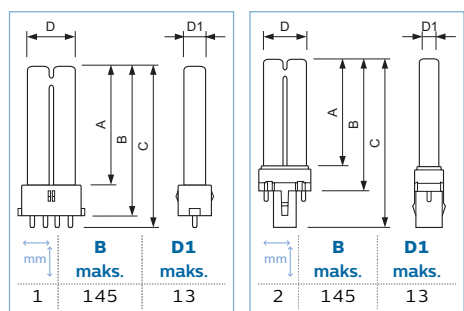
- 2-wtykowa wersja: 2-wtykowa podstawa zawierająca specjalny rozrusznik i kondensator
- 4-wtykowa wersja: 4-wtykowa podstawa

Zastosowania

- Jako lampa do wykrywania materiałów odbijających promienie UV w przemyśle tekstylnym i chemicznym
- Kryminalistyka
- Specjalne efekty w klubach nocnych, dyskotekach i teatrach

Ostrzeżenia i bezpieczeństwo

- Jest bardzo mało prawdopodobne, by stłuczenie lampy mogło jakkolwiek zagrażać zdrowiu użytkownika. W razie stłuczenia lampy należy wietrzyć pomieszczenie przez około 30 minut oraz usunąć odłamki, najlepiej używając rękawiczek. Odłamki należy spakować do plastikowej torby i zanieść do punktu recyklingu. Nie stosować odkurzaczy workowych.



Nazwa produktu/Informacje o trzonku	Moc/barwa źródła światła		UV-B/UV-A (IEC)	Trwałość użyteczna		Kod EAN1
			[%]	[h]		
PL-S /4 pinowy (4P)	8.6W/108	2G7	0,2	8 000	1	8711500950932
PL-S /2-pinowy (2P)	8.6W/108	G23	0,2	3 000	2	8711500950901

Opis produktu		KGO netto	Cena netto bez KGO	Grupa rabatowa	Kod EAN1
		[PLN]	[PLN]		
PL-S 9W BLB/2P 1CT/6X10CC	10	0,00	82,80	L2	8711500950901
PL-S 9W BLB/4P 1CT/6X10CC	10	0,00	82,80	L2	8711500950932



MASTER PL-C Xtra 2 pinowe



Niższe łączne koszty eksploatacji!

To wydajna kompaktowa świetlówka używana zazwyczaj w oprawach downlight systemów oświetlenia ogólnego w sklepach, hotelach oraz biurach. Dodatkowo lampy MASTER PL-C Xtra oferują znacznie niższe koszty operacyjne. Wynika to z ich żywotności (ponad dwukrotnie większej niż w standardowych lampach MASTER PL-C) oraz bardzo wysokiej odporności na awarie. Oryginalna technologia mostka opracowana przez Philips gwarantuje optymalne działanie w takich warunkach. Lampa emituje więcej światła z lepszą sprawnością niż świetlówki gięte. Wersja 2-wtykowa jest przeznaczona do współpracy z osprzętem elektromagnetycznym. Zawiera podstawę, do której wciska się samą lampę.

Zalety

- Mniejsza pracochłonność i koszty serwisowania, możliwość zastąpienia trybu wymiany indywidualnej wymianą grupową
- Optymalne osiągi oświetleniowe dla długiego okresu działania po włączeniu
- Wybór różnych barw światła
- Dobre oddawanie barw (CRI > 80)

Cechy

- 2-wtykowa podstawa z korpusem zawierającym specjalny błyskawiczny zapłonnik i kondensator
- Technologia świetlówek trójfosforowych
- Bardzo duża żywotność i odporność na awarie
- Niski spadek jakości światła w okresie użytkowania lampy

Środowisko

- Doskonały wybór z punktu widzenia ochrony środowiska naturalnego ze względu na:
 - wysoką skuteczność energetyczną
 - wysoką trwałość
 - najniższy poziom rtęci
- Zgodne z wymogami RoHS i WEEE

Zastosowania

- Do ogólnego lub uzupełniającego oświetlenia profesjonalnego
- W oprawach typu "downlighter" wpuszczanych lub montowanych powierzchniowo, w oświetleniu ściennym, lampach stołowych i zwieszanych
- Wszędzie tam gdzie koszty wymiany są wysokie (wysokie sufity o trudnym dostępie): sklepach, supermarketach, magazynach, halach produkcyjnych obiektach użyteczności publicznej

Ostrzeżenia i bezpieczeństwo

- Używać tylko z elektromagnetycznym osprzętem sterującym
- Własności techniczne i elektryczne lampy zależą od warunków eksploatacji, tzn. temperatury otoczenia i pozycji roboczej
- Brak możliwości przyciemniania
- Jest bardzo mało prawdopodobne, by stłuczenie lampy mogło jakkolwiek zagrażać zdrowiu użytkownika. W razie stłuczenia lampy należy wietrzyć pomieszczenie przez około 30 minut oraz usunąć odłamki, najlepiej używając rękawiczek. Odłamki należy spakować do plastikowej torby i zanieść do punktu recyklingu. Nie stosować odkurzaczy workowych.

mm	A maks.	B maks.	C maks.	D maks.	D1 maks.
1	109,7	128	150,4	27,1	27,1
2	130,7	149	171,4	27,1	27,1

MASTER PL-C Xtra /2P

Moc/barwa źródła światła	Wskaźnik oddawania barw	Strumień świetlny (znamionowy)	Trwałość do 10% uszkodzeń	Trwałość do 50% uszkodzeń	Kod EAN1
		[lm]	[h]	[h]	
17W/840	82	1 200	12 000	16 000	8711500950307
26W/840	82	1 800	12 000	16 000	8711500898869

Opis produktu	KGO netto	Cena netto bez KGO	Grupa rabatowa	Kod EAN1
	[PLN]	[PLN]		
MASTER PL-C Xtra 18W/840/2P 1CT/5X10BOX	0,13	31,00	L2	8711500950307
MASTER PL-C Xtra 26W/840/2P 1CT/5X10BOX	0,13	31,00	L2	8711500898869

MASTER PL-C Xtra 4 pinowe



Niższe łączne koszty eksploatacji!

MASTER PL-C Xtra to wydajna kompaktowa świetlówka, używana zazwyczaj w oprawach downlight systemów oświetlenia ogólnego w sklepach, hotelach oraz biurach. Dodatkowo lampy MASTER PL-C Xtra oferują znacznie niższe koszty operacyjne. Wynika to z ich żywotności (ponad dwukrotnie większej niż w standardowych lampach MASTER PL-C) oraz bardzo wysokiej odporności na awarie. Oryginalna technologia mostka opracowana przez Philips gwarantuje optymalne działanie w takich warunkach. Lampa emituje więcej światła z lepszą sprawnością niż świetlówki gięte. Wersja 4-wtykowa jest przeznaczona do współpracy z elektronicznym osprzętem sterującym zawierającym wbudowany podgrzewacz. Zawiera podstawę, do której wciska się samą lampę.

Środowisko

- Doskonały wybór z punktu widzenia ochrony środowiska naturalnego ze względu na:
- wysoką skuteczność energetyczną
- wysoką trwałość
- najniższy poziom rtęci
- Zgodne z wymogami RoHS i WEEE

Zastosowania

- Do ogólnego lub uzupełniającego oświetlenia profesjonalnego
- W oprawach typu "downlighter" wpuszczanych lub montowanych powierzchniowo, w oświetleniu ściennym, lampach stołowych i zwieszanych
- Wszędzie tam gdzie koszty wymiany są wysokie (wysokie sufity o trudnym dostępie): sklepy, supermarketach, magazynach, halach produkcyjnych obiektach użyteczności publicznej

Ostrzeżenia i bezpieczeństwo

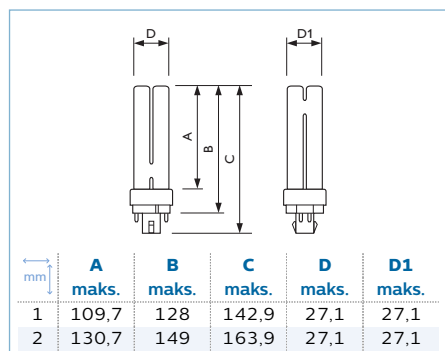
- Właściwości techniczne i elektryczne lampy zależą od warunków eksploatacji, tzn. temperatury otoczenia i pozycji roboczej, a także od użytego osprzętu sterującego HF
- Częste włączanie oraz niewystarczające wstępne nagrzanie elektrod skracają żywotność lampy
- Jest bardzo mało prawdopodobne, by stłuczenie lampy mogło jakkolwiek zagrażać zdrowiu użytkownika. W razie stłuczenia lampy należy wietrzyć pomieszczenie przez około 30 minut oraz usunąć odłamki, najlepiej używając rękawiczek. Odłamki należy spakować do plastikowej torby i zanieść do punktu recyklingu. Nie stosować odkurzaczy workowych.

Zalety

- Mniejsza pracochłonność i koszty serwisowania, możliwość zastąpienia trybu wymiany indywidualnej wymianą grupową
- Optymalne osiągi oświetleniowe dla długiego okresu działania po włączeniu
- Wybór różnych barw światła
- Dobre oddawanie barw (CRI > 80)
- Możliwość przyciemniania do poziomu 30% strumienia maksymalnego

Cechy

- 4-wtykowa podstawa
- Technologia świetlówek trójfosforowych
- Bardzo duża żywotność i odporność na awarie
- Niski spadek jakości światła w okresie użytkowania lampy



MASTER PL-C Xtra /4P

Moc/barwa źródła światła		Wskaźnik oddawania barw	Strumień świetlny (znamionowy)		Trwałość 10% z podgrz., 3h	Trwałość do przygaśnięcia do 50% podczas rozgrzewania		Kod EAN1
			[lm]		[h]	[h]	mm	
17W/830	G24Q-2	82	1 200	tak	20 000	33 000	1	8711500950338
17W/840	G24Q-2	82	1 200	tak	20 000	33 000	1	8711500950369
26W/830	G24Q-3	82	1 800	tak	20 000	33 000	2	8711500898890
26W/840	G24Q-3	82	1 800	tak	20 000	33 000	2	8711500898920

Opis produktu			KGO netto	Cena netto bez KGO	Grupa rabatowa	Kod EAN1
			[PLN]	[PLN]		
MASTER PL-C Xtra 18W/830/4P 1CT/5X10BOX	A	10	0,13	31,00	L2	8711500950338
MASTER PL-C Xtra 18W/840/4P 1CT/5X10BOX	A	10	0,13	31,00	L2	8711500950369
MASTER PL-C Xtra 26W/830/4P 1CT/5X10BOX	A	10	0,13	31,00	L2	8711500898890
MASTER PL-C Xtra 26W/840/4P 1CT/5X10BOX	A	10	0,13	31,00	L2	8711500898920

MASTER PL-C 2 pinowe



10-15% lepsza wydajność!

MASTER PL-C to wydajna kompaktowa świetlówka o średniej mocy, używana zazwyczaj w oprawach downlight systemów oświetlenia ogólnego w sklepach, hotelach oraz biurach. Oryginalna technologia mostka opracowana przez Philips gwarantuje optymalne działanie w takich warunkach. Lampa emituje więcej światła z lepszą sprawnością niż świetlówki gięte. Wersja 2-wtykowa jest przeznaczona do współpracy z osprzętem elektromagnetycznym. Zawiera podstawę, do której wciska się samą lampę.

Zalety

- Optymalna jakość oświetlenia w krótkich i długich okresach działania po włączeniu
- Wybór różnych barw światła
- Dobre oddawanie barw (CRI > 80)

Cechy

- 2-wtykowa podstawa z korpusem zawierającym specjalny błyskawiczny zapłonnik i kondensator
- Technologia świetlówek trójfosforowych
- Niski spadek jakości światła w okresie użytkowania lampy

Środowisko

- Doskonały wybór z punktu widzenia ochrony środowiska naturalnego ze względu na:

- wysoką skuteczność energetyczną
- wysoką trwałość
- niewielki spadek strumienia świetlnego
- najniższy poziom rtęci
- Zgodne z wymogami RoHS i WEEE

Zastosowania

- Do ogólnego lub uzupełniającego oświetlenia profesjonalnego
- W oprawach typu "downlighter" wpuszczanych lub montowanych powierzchniowo, w oświetleniu ściennym, lampach stołowych i zwieszanych

Ostrzeżenia i bezpieczeństwo

- Używać tylko z elektromagnetycznym osprzętem sterującym
- Właściwości techniczne i elektryczne lampy zależą od warunków eksploatacji, tzn. temperatury otoczenia i pozycji roboczej
- Brak możliwości przyciemniania
- Jest bardzo mało prawdopodobne, by stłuczenie lampy mogło jakkolwiek zagrażać zdrowiu użytkownika. W razie stłuczenia lampy należy wietrzyć pomieszczenie przez około 30 minut oraz usunąć odłamki, najlepiej używając rękawiczek. Odłamki należy spakować do plastikowej torby i zanieść do punktu recyklingu. Nie stosować odkurzaczy workowych.



	A maks.	B maks.	C maks.	D maks.	D1 maks.
1	75,5	95	117,4	27,1	27,1
2	97,5	117	139,4	27,1	27,1
3	109,5	128	150,4	27,1	27,1
4	130,5	149	171,4	27,1	27,1

MASTER PL-C /2P

Moc/barwa źródła światła	Wskaźnik oddawania barw	Strumień świetlny (znamionowy)	Trwałość do 10% uszkodzeń	Trwałość do 50% uszkodzeń	Kod EAN1
		[lm]	[h]	[h]	
10W/827	G24D-1	600	6 500	10 000	8711500706812
10W/830	G24D-1	600	6 500	10 000	8711500707246
10W/840	G24D-1	600	6 500	10 000	8711500704986
13W/827	G24D-1	925	6 500	10 000	8711500620811
13W/830	G24D-1	925	6 500	10 000	8711500620842
13W/840	G24D-1	925	6 500	10 000	8711500620866
13W/865	G24D-1	845	6 500	10 000	8711500635235
18W/827	G24D-2	1 200	6 500	10 000	8711500620880
18W/830	G24D-2	1 200	6 500	10 000	8711500620910
18W/840	G24D-2	1 200	6 500	10 000	8711500620934
18W/865	G24D-2	1 120	6 500	10 000	8711500635273
26W/827	G24D-3	1 800	6 500	10 000	8711500620958
26W/830	G24D-3	1 800	6 500	10 000	8711500620989
26W/840	G24D-3	1 800	6 500	10 000	8711500621009
26W/865	G24D-3	1 740	6 500	10 000	8711500635310

Opis produktu	KGO netto	Cena netto bez KGO	Grupa rabatowa	Kod EAN1
	[PLN]	[PLN]		
MASTER PL-C 10W/827/2P 1CT/5X10BOX	0,13	12,20	L2	8711500706812
MASTER PL-C 10W/830/2P 1CT/5X10BOX	0,13	12,20	L2	8711500707246
MASTER PL-C 10W/840/2P 1CT/5X10BOX	0,13	12,20	L2	8711500704986
MASTER PL-C 13W/827/2P 1CT/5X10BOX	0,13	12,20	L2	8711500620811
MASTER PL-C 13W/830/2P 1CT/5X10BOX	0,13	12,20	L2	8711500620842
MASTER PL-C 13W/840/2P 1CT/5X10BOX	0,13	12,20	L2	8711500620866
MASTER PL-C 13W/865/2P 1CT/5X10BOX	0,13	12,20	L2	8711500635235
MASTER PL-C 18W/827/2P 1CT/5X10BOX	0,13	12,70	L2	8711500620880
MASTER PL-C 18W/830/2P 1CT/5X10BOX	0,13	12,70	L2	8711500620910
MASTER PL-C 18W/840/2P 1CT/5X10BOX	0,13	12,70	L2	8711500620934
MASTER PL-C 18W/865/2P 1CT/5X10BOX	0,13	12,70	L2	8711500635273

Pozostałe dane dostępne na następnej stronie

Opis produktu	 		KGO netto	Cena netto bez KGO	Grupa rabatowa	Kod EAN1
			[PLN]	[PLN]		
MASTER PL-C 26W/827/2P 1CT/5X10BOX	B	10	0,13	12,70	L2	8711500620958
MASTER PL-C 26W/830/2P 1CT/5X10BOX	B	10	0,13	12,70	L2	8711500620989
MASTER PL-C 26W/840/2P 1CT/5X10BOX	B	10	0,13	12,70	L2	8711500621009
MASTER PL-C 26W/865/2P 1CT/5X10BOX	B	10	0,13	12,70	L2	8711500635310

04



MASTER PL-C 4 pinowe



10-15% lepsza wydajność!

MASTER PL-C to wydajna kompaktowa świetlówka o średniej mocy używana zazwyczaj w oprawach downlight systemów oświetlenia ogólnego w sklepach, hotelach oraz biurach. Oryginalna technologia mostka opracowana przez Philips gwarantuje optymalne działanie w takich warunkach. Lampa emituje więcej światła z lepszą sprawnością niż świetlówki gięte. Wersja 4-wtykowa jest przeznaczona do współpracy z elektronicznym osprzętem sterującym, zawierającym wbudowany podgrzewacz. Zawiera podstawę, do której wciska się samą lampę.

Zalety

- Optymalna jakość oświetlenia w krótkich i długich okresach działania po włączeniu
- Wybór różnych barw światła
- Dobre oddawanie barw (CRI > 80)
- Możliwość przyciemniania do poziomu 10% strumienia maksymalnego

Cechy

- 4-wtykowa podstawa
- Technologia świetlówek trójfosforowych
- Niski spadek jakości światła w okresie użytkowania lampy

Środowisko

- Doskonali wybór z punktu widzenia ochrony środowiska naturalnego ze względu na:

- wysoką skuteczność energetyczną
- wysoką trwałość
- niewielki spadek strumienia świetlnego
- najniższy poziom rtęci
- Zgodne z wymogami RoHS i WEEE

Zastosowania

- Do ogólnego lub uzupełniającego oświetlenia profesjonalnego
- W oprawach typu "downlighter" wpuszczanych lub montowanych powierzchniowo, w oświetleniu ściennym, lampach stołowych i zwieszanych

Ostrzeżenia i bezpieczeństwo

- Własności techniczne i elektryczne lampy zależą od warunków eksploatacji, tzn. temperatury otoczenia i pozycji roboczej, a także od użytego osprzętu sterującego HF
- Częste włączanie oraz niewystarczające wstępne nagrzanie elektrod skracają żywotność lampy
- Jest bardzo mało prawdopodobne, by stłuczenie lampy mogło jakkolwiek zagrażać zdrowiu użytkownika. W razie stłuczenia lampy należy wietrzyć pomieszczenie przez około 30 minut oraz usunąć odłamki, najlepiej używając rękawiczek. Odłamki należy spakować do plastikowej torby i zanieść do punktu recyklingu. Nie stosować odkurzaczy workowych.

mm	A maks.	B maks.	C maks.	D maks.	D1 maks.
1	75,5	95	109,9	27,1	27,1
2	97,5	117	131,9	27,1	27,1
3	109,5	128	142,9	27,1	27,1
4	130,5	149	163,9	27,1	27,1

MASTER PL-C /4P

Moc/barwa źródła światła	Wskaźnik oddawania barw	Strumień świetlny (znamionowy)	Trwałość 10% z podgrz., 3h	Trwałość do przygaśnięcia do 50% podczas rozgrzewania	Kod EAN1
		[lm]	[h]	[h]	
10W/827	G24Q-1	600	8 000	13 000	8711500623256
10W/830	G24Q-1	600	8 000	13 000	8711500623294
10W/840	G24Q-1	600	8 000	13 000	8711500623300
13.4W/827	G24Q-1	925	8 000	13 000	8711500623263
13.4W/830	G24Q-1	900	8 000	13 000	8711500623317
13.4W/840	G24Q-1	925	8 000	13 000	8711500623324
18W/827	G24Q-2	1 200	8 000	13 000	8711500623270
18W/830	G24Q-2	1 200	8 000	13 000	8711500623331
18W/840	G24Q-2	1 200	8 000	13 000	8711500623348
26W/827	G24Q-3	1 800	8 000	13 000	8711500623287
26W/830	G24Q-3	1 800	8 000	13 000	8711500623355
26W/840	G24Q-3	1 800	8 000	13 000	8711500623362

Opis produktu	KGO netto	Cena netto bez KGO	Grupa rabatowa	Kod EAN1
	[PLN]	[PLN]		
Z MASTER PL-C 10W/827/4P 1CT/5X10BOX	0,13	12,20	L2	8711500623256
MASTER PL-C 10W/830/4P 1CT/5X10BOX	0,13	12,20	L2	8711500623294
MASTER PL-C 10W/840/4P 1CT/5X10BOX	0,13	12,20	L2	8711500623300
N MASTER PL-C 13W/827/4P 1CT/5X10BOX	0,13	12,20	L2	8711500623263
MASTER PL-C 13W/830/4P 1CT/5X10BOX	0,13	12,20	L2	8711500623317
MASTER PL-C 13W/840/4P 1CT/5X10BOX	0,13	12,20	L2	8711500623324
MASTER PL-C 18W/827/4P 1CT/5X10BOX	0,13	12,70	L2	8711500623270
MASTER PL-C 18W/830/4P 1CT/5X10BOX	0,13	12,70	L2	8711500623331
MASTER PL-C 18W/840/4P 1CT/5X10BOX	0,13	12,70	L2	8711500623348
MASTER PL-C 26W/827/4P 1CT/5X10BOX	0,13	12,70	L2	8711500623287
MASTER PL-C 26W/830/4P 1CT/5X10BOX	0,13	12,70	L2	8711500623355
MASTER PL-C 26W/840/4P 1CT/5X10BOX	0,13	12,70	L2	8711500623362

Z = Do wyczerpania zapasów

N = nowość

MASTER PL-T 2 pinowe



Najszersza rodzina produktów na świecie!

MASTER PL-T to wydajna kompaktowa świetlówka, używana zazwyczaj w oprawach downlight systemów oświetlenia ogólnego w sklepach, hotelach oraz biurach wymagających mocniejszego światła. Oryginalna technologia mostka opracowana przez Philips gwarantuje optymalne działanie w takich warunkach. Lampa emituje więcej światła z lepszą sprawnością niż świetlówki gięte. Wersja 2-wtykowa jest przeznaczona do współpracy z osprzętem elektromagnetycznym. Zawiera podstawę, do której wciska się samą lampę.

Zalety

- Optymalna jakość oświetlenia w krótkich i długich okresach działania po włączeniu
- Odczuwalnie więcej światła (o ok. 15%) z jednego punktu świetlnego niż w innych lampach o podobnym kształcie
- Wybór różnych barw światła
- Dobre oddawanie barw (CRI > 80)

Cechy

- 2-wtykowa podstawa z korpusem zawierającym specjalny błyskawiczny zapłonnik i kondensator
- Technologia mostkowania firmy Philips
- Technologia świetlówek trójfosforowych
- Niski spadek jakości światła w okresie użytkowania lampy
- Szybkie rozgrzewanie lampy

Środowisko

- Doskonały wybór z punktu widzenia ochrony środowiska naturalnego ze względu na:
 - wysoką skuteczność energetyczną
 - wysoką trwałość
 - niewielki spadek strumienia świetlnego
 - najniższy poziom rtęci
- Zgodne z wymogami RoHS i WEEE

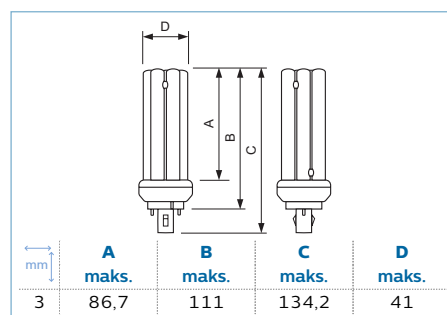
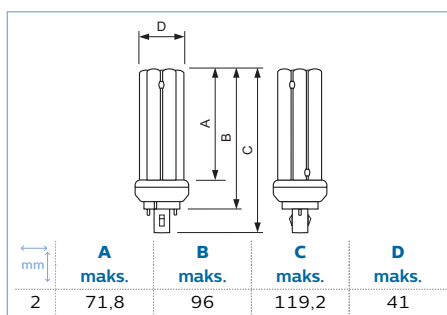
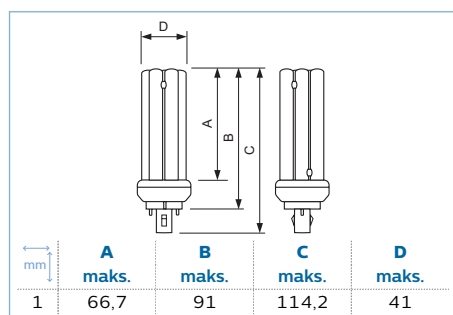
Zastosowania

- Do ogólnego lub uzupełniającego oświetlenia profesjonalnego i pół profesjonalnego
- W oprawach typu "downlighter" wpuszczanych lub montowanych powierzchniowo, w oświetleniu ściennym

Ostrzeżenia i bezpieczeństwo

- Używać tylko z elektromagnetycznym osprzętem sterującym
- Właściwości techniczne i elektryczne lampy zależą od warunków eksploatacji, tzn. temperatury otoczenia i pozycji roboczej
- Brak możliwości przyciemniania
- Jest bardzo mało prawdopodobne, by stłuczenie lampy mogło jakkolwiek zagrazać zdrowiu użytkownika. W razie stłuczenia lampy należy wietrzyć pomieszczenie przez około 30 minut oraz usunąć odłamki, najlepiej używając rękawiczek. Odłamki należy spakować do plastikowej torby i zanieść do punktu recyklingu. Nie stosować odkurzaczy workowych.

04



MASTER PL-T /2P

Moc/barwa źródła światła	Wskaźnik oddawania barwy	Strumień świetlny (znamionowy)	Trwałość do 10% uszkodzeń	Trwałość do 50% uszkodzeń	Kod EAN1
		[lm]	[h]	[h]	
13W/840	GX24D-1	850	6 500	10 000	8711500559739
18W/830	GX24D-2	1 200	6 500	10 000	8711500610508
18W/840	GX24D-2	1 200	6 500	10 000	8711500610614
26W/830	GX24D-3	1 725	6 500	10 000	8711500611024
26W/840	GX24D-3	1 725	6 500	10 000	8711500611130

Opis produktu	KGO netto	Cena netto bez KGO	Grupa rabatowa	Kod EAN1
	[PLN]	[PLN]		
MASTER PL-T 13W/840/2P 1CT/5X10BOX	10 0,13	21,50	L2	8711500559739
MASTER PL-T 18W/830/2P 1CT/5X10BOX	10 0,13	21,50	L2	8711500610508
MASTER PL-T 18W/840/2P 1CT/5X10BOX	10 0,13	21,50	L2	8711500610614
MASTER PL-T 26W/830/2P 1CT/5X10BOX	10 0,13	21,50	L2	8711500611024
MASTER PL-T 26W/840/2P 1CT/5X10BOX	10 0,13	21,50	L2	8711500611130

MASTER PL-T 4 pinowe



Najszersza rodzina produktów na świecie!

MASTER PL-T to wydajna kompaktowa świetlówka używana zazwyczaj w oprawach downlight systemów oświetlenia ogólnego w sklepach, hotelach oraz biurach wymagających mocniejszego światła. Oryginalna technologia mostka opracowana przez Philips gwarantuje optymalne działanie w takich warunkach. Lampa emituje więcej światła z lepszą sprawnością niż świetlówki gięte. Wersja 4-wtykowa jest przeznaczona do współpracy z osprzętem elektronicznym. Zawiera podstawę, do której wciska się samą lampę.

Zalety

- Optymalna jakość oświetlenia w krótkich i długich okresach działania po włączeniu
- Odczuwalnie więcej światła (o ok. 15%) z jednego punktu świetlnego niż w innych lampach o podobnym kształcie
- Wybór różnych barw światła
- Dobre oddawanie barw (CRI > 80)
- Możliwość przyciemniania do poziomu 10% strumienia maksymalnego

Cechy

- 4-wtykowa podstawa
- Technologia mostkowania firmy Philips
- Technologia świetlówek trójfosforowych
- Niski spadek jakości światła w okresie użytkowania lampy
- Szybkie rozgrzewanie lampy

Środowisko

- Doskonały wybór z punktu widzenia ochrony środowiska naturalnego ze względu na:

- wysoką skuteczność energetyczną
- wysoką trwałość
- niewielki spadek strumienia świetlnego
- najniższy poziom rtęci
- Zgodne z wymogami RoHS i WEEE

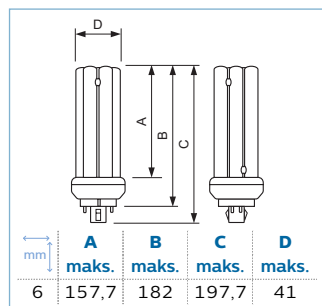
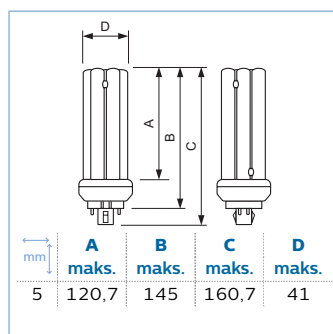
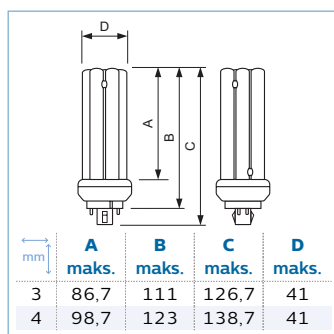
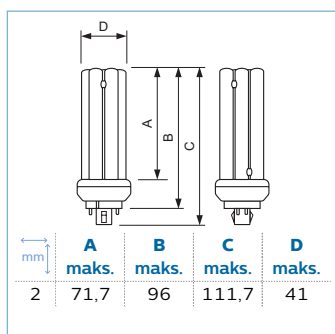
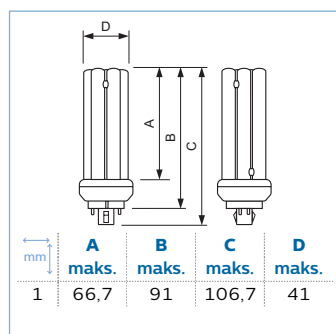
Zastosowania

- Do ogólnego lub uzupełniającego oświetlenia profesjonalnego i pół profesjonalnego
- W oprawach typu "downlighter" wpuszczanych lub montowanych powierzchniowo, w oświetleniu ściennym i zewnętrznym
- Dedykowana do instalacji o krótkich cyklach świecenia, oświetlenia awaryjnego oraz miejsc gdzie wymagany jest wysoki zakres regulacji strumienia świetlnego

Ostrzeżenia i bezpieczeństwo

- Właściwości techniczne i elektryczne lampy zależą od warunków eksploatacji, tzn. temperatury otoczenia i pozycji roboczej, a także od użytego osprzętu sterującego HF
- Częste włączanie oraz niewystarczające wstępne nagrzanie elektrod skracają żywotność lampy
- Jest bardzo mało prawdopodobne, by stłuczenie lampy mogło jakkolwiek zagrażać zdrowiu użytkownika. W razie stłuczenia lampy należy wietrzyć pomieszczenie przez około 30 minut oraz usunąć odłamki, najlepiej używając rękawiczek. Odłamki należy spakować do plastikowej torby i zanieść do punktu recyklingu. Nie stosować odkurzaczy workowych.

04






MASTER PL-T /4P

Moc/barwa źródła światła		Wskaźnik oddawania barw	Strumień świetlny (znamionowy)		Trwałość 10% z podrz., 3h	Trwałość do przygaśnięcia do 50% podczas rozgrzewania	mm	Kod EAN1
			[lm]		[h]	[h]		
13W/840	GX24Q-1	82	850	tak	8 000	13 000	1	8711500610478
18W/830	GX24Q-2	82	1 200	tak	8 000	13 000	2	8711500610768
18W/840	GX24Q-2	82	1 200	tak	8 000	13 000	2	8711500610997
26W/830	GX24Q-3	83	1 725	tak	8 000	13 000	3	8711500611208

Pozostałe dane dostępne na następnej stronie

MASTER PL-T /4P

Moc/barwa źródła światła		Wskaźnik oddawania barw	Strumień świetlny (znamionowy)		Trwałość 10% z podgrz., 3h	Trwałość do przygaśnięcia do 50% podczas rozgrzewania		Kod EAN1
			[lm]		[h]	[h]		
26W/840	GX24Q-3	82	1 725	tak	8 000	13 000	3	8711500611253
32W/827	GX24Q-3	82	2 400	tak	8 000	13 000	4	8711500559968
32W/830	GX24Q-3	82	2 400	tak	8 000	13 000	4	8711500611284
32W/840	GX24Q-3	82	2 400	tak	8 000	13 000	4	8711500611314
42W/827	GX24Q-4	82	3 050	tak	8 000	13 000	5	8711500560025
42W/830	GX24Q-4	82	3 050	tak	8 000	13 000	5	8711500611345
42W/840	GX24Q-4	82	3 050	tak	8 000	13 000	5	8711500611376
57W/830	GX24Q-5	82	4 200	tak	8 000	13 000	6	8711500611406
57W/840	GX24Q-5	82	4 200	tak	8 000	13 000	6	8711500611451

Opis produktu			KGO netto	Cena netto bez KGO	Grupa rabatowa	Kod EAN1
			[PLN]	[PLN]		
MASTER PL-T 13W/840/4P 1CT/5X10BOX	A	10	0,13	21,50	L2	8711500610478
MASTER PL-T 18W/830/4P 1CT/5X10BOX	A	10	0,13	21,50	L2	8711500610768
MASTER PL-T 18W/840/4P 1CT/5X10BOX	A	10	0,13	21,50	L2	8711500610997
MASTER PL-T 26W/830/4P 1CT/5X10BOX	A	10	0,13	21,50	L2	8711500611208
MASTER PL-T 26W/840/4P 1CT/5X10BOX	A	10	0,13	21,50	L2	8711500611253
MASTER PL-T 32W/827/4P 1CT/5X10BOX	A	10	0,13	22,20	L2	8711500559968
MASTER PL-T 32W/830/4P 1CT/5X10BOX	A	10	0,13	22,20	L2	8711500611284
MASTER PL-T 32W/840/4P 1CT/5X10BOX	A	10	0,13	22,20	L2	8711500611314
MASTER PL-T 42W/827/4P 1CT/5X10BOX	A	10	0,13	22,20	L2	8711500560025
MASTER PL-T 42W/830/4P 1CT/5X10BOX	A	10	0,13	22,20	L2	8711500611345
MASTER PL-T 42W/840/4P 1CT/5X10BOX	A	10	0,13	22,20	L2	8711500611376
MASTER PL-T 57W/830/4P 1CT/5X10BOX	A	10	0,13	48,00	L2	8711500611406
MASTER PL-T 57W/840/4P 1CT/5X10BOX	A	10	0,13	48,00	L2	8711500611451

04



MASTER PL-T TOP 4 pinowe



Najbardziej niezawodna technologia!

MASTER PL-T TOP to wydajna kompaktowa świetlówka używana zazwyczaj w oprawach downlight systemów oświetlenia ogólnego w sklepach, hotelach oraz biurach wymagających mocniejszego światła. Technologia amalgamatowa firmy Philips gwarantuje optymalne działanie w różnych zastosowaniach w szerokim zakresie temperatur, co przekłada się na znacznie wyższą moc świecenia i sprawności układu. Wersja 4-wtykowa jest przeznaczona do współpracy z osprzętem elektronicznym. Zawiera podstawę, do której wciska się samą lampę.

Zalety

- Zoptymalizowana skuteczność świecenia w szerokim zakresie temperatur dzięki amalgamatowej technologii firmy Philips
- Ciepły zapłon; stopniowy rozruch po schłodzeniu w niskich temperaturach otoczenia
- Wybór różnych barw światła
- Dobre oddawanie barw (CRI > 80)
- Możliwość przyciemniania do poziomu 30% strumienia maksymalnego

Cechy

- 4-wtykowa podstawa
- Technologia amalgamatowa firmy Philips
- Technologia świetlówek trójfosforowych
- Niski spadek jakości światła w okresie użytkowania lampy

Środowisko

- Doskonały wybór z punktu widzenia ochrony środowiska naturalnego ze względu na:

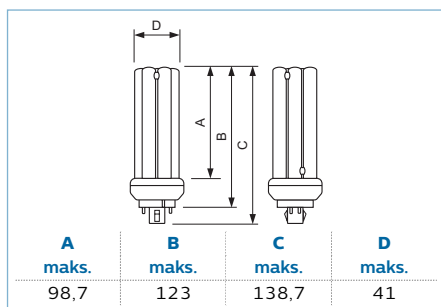
- wysoką skuteczność energetyczną
- wysoką trwałość
- niewielki spadek strumienia świetlnego
- najniższy poziom rtęci
- Zgodne z wymogami RoHS i WEEE

Zastosowania

- Do ogólnego lub uzupełniającego oświetlenia profesjonalnego i pół profesjonalnego
- W oprawach typu "downlighter" wpuszczanych lub montowanych powierzchniowo, w oświetleniu ściennym
- Rekomendowane w miejscach, w których system oświetleniowy pracuje w długich cyklach oraz wymagana jest najwyższa wydajność świetlna

Ostrzeżenia i bezpieczeństwo

- Własności techniczne i elektryczne lampy zależą od warunków eksploatacji, tzn. temperatury otoczenia i pozycji roboczej, a także od użytego osprzętu sterującego HF
- Częste włączanie oraz niewystarczające wstępne nagrzanie elektrod skracają żywotność lampy
- Jest bardzo mało prawdopodobne, by stłuczenie lampy mogło jakkolwiek zagrażać zdrowiu użytkownika. W razie stłuczenia lampy należy wietrzyć pomieszczenie przez około 30 minut oraz usunąć odłamki, najlepiej używając rękawiczek. Odłamki należy spakować do plastikowej torby i zanieść do punktu recyklingu. Nie stosować odkurzaczy workowych.



MASTER PL-T TOP /4P GX24Q-3

Moc/barwa źródła światła	Wskaźnik oddawania barw	Strumień świetlny (znamionowy)		Trwałość 10% z podgrz., 3h	Trwałość do przygaśnięcia do 50% podczas rozgrzewania	Kod EAN1	
		[lm]		[h]	[h]		
32W/840	82	2 400	tak	8 000	13 000	8711500560261	
Opis produktu				KGO netto	Cena netto bez KGO	Grupa rabatowa	Kod EAN1
				[PLN]	[PLN]		
MASTER PL-T TOP 32W/840/4P 1CT/5X10BOX		A	10	0,13	25,10	L2	8711500560261

MASTER PL-T Xtra 4 pinowe



Niższe łączne koszty eksploatacji i najwyższa moc świecenia!

MASTER PL-T Xtra to wydajna kompaktowa świetlówka używana zazwyczaj w oprawach downlight systemów oświetlenia ogólnego w sklepach, hotelach oraz biurach wymagających mocniejszego światła. Dodatkowo lampy MASTER PL-T Xtra oferują znacznie niższe koszty operacyjne. Wynika to z ich żywotności (ponad dwukrotnie większej niż w standardowych lampach MASTER PL-T) oraz bardzo wysokiej odporności na awarie. Oryginalna technologia mostka opracowana przez Philips gwarantuje optymalne działanie w takich warunkach. Lampa emituje więcej światła z lepszą sprawnością niż świetlówki gęste. Wersja 4-wtykowa jest przeznaczona do współpracy z osprzętem elektronicznym. Zawiera podstawę, do której wciska się samą lampę.

Zalety

- Wyższa, precyzyjnie określona trwałość i niezawodność prowadzi do niższych kosztów utrzymania oraz umożliwia wymianę grupową
- Optymalna wydajność dla długiego świecenia na cykl
- Zdecydowanie więcej światła (o około 15%) na jeden punkt świetlny

Cechy

- 4-wtykowa podstawa
- Technologia mostkowania firmy Philips
- Bardzo duża żywotność i odporność na awarie
- Technologia świetlówek trójfosforowych
- Niski spadek jakości światła w okresie użytkowania lampy
- Szybkie rozgrzewanie lampy

Środowisko

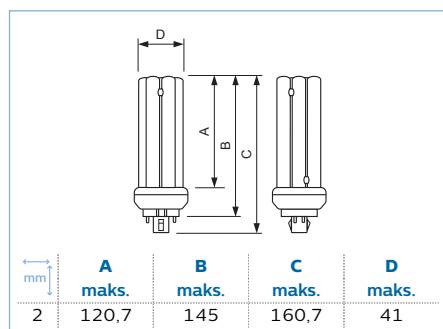
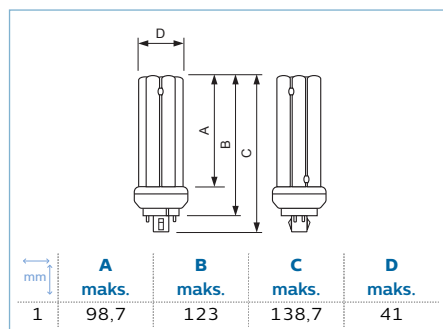
- Doskonały wybór z punktu widzenia ochrony środowiska naturalnego ze względu na:
 - wysoką skuteczność energetyczną
 - wysoką trwałość
 - niewielki spadek strumienia świetlnego
 - najniższy poziom rtęci
 - Zgodne z wymogami RoHS i WEEE

Zastosowania

- Do ogólnego lub uzupełniającego oświetlenia profesjonalnego
- W oprawach typu "downlighter" wpuszczanych lub montowanych powierzchniowo, w oświetleniu ściennym, lampach stołowych i zwieszanych
- Wszędzie tam gdzie koszty wymiany są wysokie (wysokie sufity o trudnym dostępie): sklepy, supermarkety, magazyny, halach produkcyjnych obiektach użyteczności publicznej

Ostrzeżenia i bezpieczeństwo

- Właściwości techniczne i elektryczne lampy zależą od warunków eksploatacji, tzn. temperatury otoczenia i pozycji roboczej, a także od użytego osprzętu sterującego HF
- Częste włączanie oraz niewystarczające wstępne nagrzanie elektrod skracają żywotność lampy
- Jest bardzo mało prawdopodobne, by stłuczenie lampy mogło jakkolwiek zagrażać zdrowiu użytkownika. W razie stłuczenia lampy należy wietrzyć pomieszczenie przez około 30 minut oraz usunąć odłamki, najlepiej używając rękawiczek. Odłamki należy spakować do plastikowej torby i zanieść do punktu recyklingu. Nie stosować odkurzaczy workowych.



MASTER PL-T Xtra /4P

Moc/barwa źródła światła		Wskaźnik oddawania barw	Strumień świetlny (znamionowy)		Trwałość 10% z podgrz., 3h	Trwałość do przygaśnięcia do 50% podczas rozgrzewania	mm	Kod EAN1
			[lm]		[h]	[h]		
32W/840	GX24Q-3	82	2 400	tak	20 000	33 000	1	8711500897435
42W/840	GX24Q-4	82	3 050	tak	20 000	33 000	2	8711500897497

Opis produktu			KGO netto	Cena netto bez KGO	Grupa rabatowa	Kod EAN1
			[PLN]	[PLN]		
MASTER PL-T Xtra 32W/840/4P 1CT/5X10BOX	A	10	0,13	56,00	L2	8711500897435
MASTER PL-T Xtra 42W/840/4P 1CT/5X10BOX	A	10	0,13	56,00	L2	8711500897497

MASTER PL-L 4 pinowe



Najbardziej niezawodna!

MASTER PL-L to liniowa kompaktowa świetlówka o średniej lub dużej mocy, stosowana zazwyczaj w oprawach sufitowych systemów oświetlenia ogólnego, w sklepach, hotelach i biurach wymagających mocniejszego światła. Oryginalna technologia mostka opracowana przez Philips gwarantuje optymalne działanie w takich warunkach. Lampa emituje więcej światła z lepszą sprawnością niż świetlówki gięte. Lampa współpracuje z osprzętem sterującym elektromagnetycznym i elektronicznym HF. Zawiera podstawę, do której wciska się samą lampę.

Zalety

- Optymalna jakość oświetlenia w krótkich i długich okresach działania po włączeniu
- Duża żywotność i stabilny strumień świetlny
- Wybór różnych barw światła
- Dobre oddawanie barw (CRI > 80)
- Możliwość przyciemniania do poziomu 10% strumienia maksymalnego

Cechy

- 4-wtykowa podstawa
- Technologia świetlówek trójfosforowych
- Niski spadek jakości światła w okresie użytkowania lampy

Środowisko

- Doskonały wybór z punktu widzenia ochrony środowiska naturalnego ze względu na:
 - wysoką skuteczność energetyczną
 - wysoką trwałość
 - niewielki spadek strumienia świetlnego
 - najniższy poziom rtęci
- Zgodne z wymogami RoHS i WEEE

Zastosowania

- W sklepach, biurach, hotelach oraz do oświetlenia zewnętrznego w dzielnicach mieszkaniowych i parkach

Ostrzeżenia i bezpieczeństwo

- Właściwości techniczne i elektryczne lampy zależą od warunków eksploatacji, tzn. temperatury otoczenia i pozycji roboczej, a także od użytego osprzętu sterującego
- Częste włączanie oraz niewystarczające wstępne nagrzanie elektrod skracają żywotność lampy
- Jest bardzo mało prawdopodobne, by stłuczenie lampy mogło jakkolwiek zagrażać zdrowiu użytkownika. W razie stłuczenia lampy należy wietrzyć pomieszczenie przez około 30 minut oraz usunąć odłamki, najlepiej używając rękawiczek. Odłamki należy spakować do plastikowej torby i zanieść do punktu recyklingu. Nie stosować odkurzaczy workowych.

mm	A maks.	B maks.	C maks.	D maks.	D1 maks.
1	194,2	220	226,6	39	18
2	289,2	315	321,6	39	18
3	384,2	410	416,6	39	18
4	509,2	535	541,6	39	18
5	539,2	565	571,6	39	18

MASTER PL-L /4P 2G11

Moc/barwa źródła światła	Wskaźnik oddawania barw	Strumień świetlny (znamionowy)		Trwałość 10% z podgrz., 3h	Trwałość do przygaśnięcia do 50% podczas rozgrzewania	Trwałość do 10% uszkodzeń	Trwałość do 50% uszkodzeń		Kod EAN1
		[lm]		[h]	[h]	[h]	[h]	mm	
18W/827	82	1 200	tak	14 000	20 000	10 000	15 000	1	8711500706676
18W/830	82	1 200	tak	14 000	20 000	10 000	15 000	1	8711500706683
18W/840	82	1 200	tak	14 000	20 000	10 000	15 000	1	8711500706690
18W/865	80	1 170	tak	14 000	20 000	10 000	15 000	1	8711500635143
24W/827	82	1 800	tak	14 000	20 000	10 000	15 000	2	8711500706706
24W/830	82	1 800	tak	14 000	20 000	10 000	15 000	2	8711500706713
24W/840	82	1 800	tak	14 000	20 000	10 000	15 000	2	8711500706720
24W/865	80	1 750	tak	14 000	20 000	10 000	15 000	2	8711500635174
36W/827	82	2 900	tak	14 000	20 000	10 000	15 000	3	8711500706737
36W/830	82	2 900	tak	14 000	20 000	10 000	15 000	3	8711500706744
36W/840	82	2 900	tak	14 000	20 000	10 000	15 000	3	8711500706751
36W/865	80	2 880	tak	14 000	20 000	10 000	15 000	3	8711500635204
40W/830	82	3 500	tak	14 000	20 000			4	8711500610942
40W/840	82	3 500	tak	14 000	20 000			4	8711500610973
55W/830	82	4 800	tak	14 000	20 000			4	8711500615411
55W/840	82	4 800	tak	14 000	20 000			4	8711500615428
55W/865	80	4 800	tak	14 000	20 000			4	8711500261700
80W/830	82	6 000	tak	14 000	20 000			5	8711500867087
80W/840	82	6 000	tak	14 000	20 000			5	8711500867124

Opis produktu			KGO netto	Cena netto bez KGO	Grupa rabatowa	Kod EAN1
			[PLN]	[PLN]		
MASTER PL-L 18W/827/4P 1CT/25	A	25	0,13	14,45	L2	8711500706676
MASTER PL-L 18W/830/4P 1CT/25	A	25	0,13	14,45	L2	8711500706683
MASTER PL-L 18W/840/4P 1CT/25	A	25	0,13	14,45	L2	8711500706690
MASTER PL-L 18W/865/4P 1CT/25	A	25	0,13	14,45	L2	8711500635143
MASTER PL-L 24W/827/4P 1CT/25	A	25	0,13	14,45	L2	8711500706706
MASTER PL-L 24W/830/4P 1CT/25	A	25	0,13	14,45	L2	8711500706713
MASTER PL-L 24W/840/4P 1CT/25	A	25	0,13	14,45	L2	8711500706720

Pozostałe dane dostępne na następnej stronie



Opis produktu			KGO netto	Cena netto bez KGO	Grupa rabatowa	Kod EAN1
			[PLN]	[PLN]		
MASTER PL-L 24W/865/4P 1CT/25	A	25	0,13	14,45	L2	8711500635174
MASTER PL-L 36W/827/4P 1CT/25	A	25	0,13	14,45	L2	8711500706737
MASTER PL-L 36W/830/4P 1CT/25	A	25	0,13	14,45	L2	8711500706744
MASTER PL-L 36W/840/4P 1CT/25	A	25	0,13	14,45	L2	8711500706751
MASTER PL-L 36W/865/4P 1CT/25	A	25	0,13	14,45	L2	8711500635204
MASTER PL-L 40W/830/4P 1CT/25	A+	25	0,13	17,20	L2	8711500610942
MASTER PL-L 40W/840/4P 1CT/25	A+	25	0,13	17,20	L2	8711500610973
MASTER PL-L 55W/830/4P 1CT/25	A	25	0,13	21,00	L2	8711500615411
MASTER PL-L 55W/840/4P 1CT/25	A	25	0,13	21,00	L2	8711500615428
MASTER PL-L 55W/865/4P 1CT/25	A	25	0,13	21,00	L2	8711500261700
N MASTER PL-L 80W/830/4P 1CT/25	A	25	0,13	25,00	L2	8711500867087
MASTER PL-L 80W/840/4P 1CT/25	A	25	0,13	25,00	L2	8711500867124

N = nowość

04



MASTER PL-L Polar 4 pinowe



Zoptymalizowana dla niskich temperatur!

MASTER PL-L Polar to liniowa kompaktowa świetlówka o średniej lub dużej mocy, stosowana zazwyczaj w miejscach o niskich temperaturach, takich jak instalacje oświetlenia zewnętrznego czy chłodnie. Oryginalna technologia mostka opracowana przez Philips gwarantuje optymalne działanie w takich niskotemperaturowych warunkach. Lampa współpracuje z osprzętem sterującym elektromagnetycznym i elektronicznym HF. Zawiera podstawę, do której wciska się samą lampę.

Zalety

- Optymalna jakość świecenia przy włączaniu na krótkie i długie okresy w miejscach o niskich temperaturach
- Duża żywotność i stabilny strumień świetlny
- Wybór różnych barw światła
- Dobre oddawanie barw (CRI > 80)
- Możliwość przyciemniania do poziomu 10% strumienia maksymalnego

Cechy

- 4-wtykowa podstawa
- Technologia świetlówek trójfosforowych
- Niski spadek jakości światła w okresie użytkowania lampy

Środowisko

- Doskonały wybór z punktu widzenia ochrony środowiska naturalnego ze względu na:

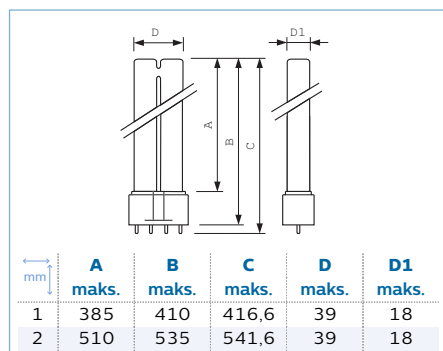
- wysoką skuteczność energetyczną
- wysoką trwałość
- niewielki spadek strumienia świetlnego
- najniższy poziom rtęci
- Zgodne z wymogami RoHS i WEEE

Zastosowania

- Tereny mieszkaniowe, parki i place, obszary pod wiatami w magazynach i strefach transportowych
- Chłodne miejsca wewnątrz budynków (np. magazyny, sąsiedztwo lodówek z żywnością)
- Strumień świetlny w niskich temperaturach można dodatkowo zwiększyć przez nałożenie przezroczystej osłony termicznej na górę lampy

Ostrzeżenia i bezpieczeństwo

- Właściwości techniczne i elektryczne lampy zależą od warunków eksploatacji, tzn. temperatury otoczenia i pozycji roboczej, a także od użytego osprzętu sterującego
- Częste włączanie oraz niewystarczające wstępne nagrzanie elektrod skracają żywotność lampy
- Jest bardzo mało prawdopodobne, by stłuczenie lampy mogło jakkolwiek zagrażać zdrowiu użytkownika. W razie stłuczenia lampy należy wietrzyć pomieszczenie przez około 30 minut oraz usunąć odłamki, najlepiej używając rękawiczek. Odłamki należy spakować do plastikowej torby i zanieść do punktu recyklingu. Nie stosować odkurzaczy workowych.



MASTER PL-L Polar /4P 2G11

Moc/barwa źródła światła	Wskaźnik oddawania barw	Strumień świetlny (znamionowy)		Trwałość 10% z podgrz., 3h	Trwałość do przygaśnięcia do 50% podczas rozgrzewania	Trwałość do 10% uszkodzeń	Trwałość do 50% uszkodzeń	mm	Kod EAN1
		[lm]		[h]	[h]	[h]	[h]		
36W/840	82	2 900	tak	14 000	20 000	10 000	15 000	1	8711500261601
55W/840	82	4 800	tak	14 000	20 000			2	8711500261649

Opis produktu		KGO netto	Cena netto bez KGO	Grupa rabatowa	Kod EAN1
		[PLN]	[PLN]		
MASTER PL-L Polar 36W/840/4P 1CT/25	A 25	0,13	17,80	L2	8711500261601
MASTER PL-L Polar 55W/840/4P 1CT/25	A 25	0,13	21,00	L2	8711500261649

MASTER PL-L Xtra 4 pinowe



Bezkonkurencyjna niezawodność!

MASTER PL-L Xtra to liniowa kompaktowa świetlówka o średniej lub dużej mocy, stosowana zazwyczaj w oprawach sufitowych systemów oświetlenia ogólnego w sklepach, hotelach i biurach wymagających mocniejszego światła. Dodatkowo lampy MASTER PL-L Xtra oferują znacznie niższe koszty operacyjne. Wynika to z ich żywotności (ponad dwukrotnie większej niż w standardowych lampach MASTER PL-L) oraz bardzo wysokiej odporności na awarie. Oryginalna technologia mostka opracowana przez Philips gwarantuje optymalne działanie w takich warunkach. Lampa emituje więcej światła z lepszą sprawnością niż świetlówki gięte. Lampa współpracuje z osprzętem elektromagnetycznym i elektronicznym HF. Zawiera podstawę, do której wciska się samą lampę.

Zalety

- Mniejsza pracochłonność i koszty serwisowania, możliwość zastąpienia trybu wymiany indywidualnej wymianą grupową
 - Optymalne osiągi oświetleniowe dla długiego okresu działania po włączeniu
 - Wybór różnych barw światła
 - Dobre oddawanie barw (CRI > 80)
 - Możliwość przyciemniania do poziomu 30% strumienia maksymalnego
- Cechy**
- 4-wtykowa podstawa
 - Bardzo duża żywotność i odporność na awarie
 - Technologia świetlówek trójfosforowych
 - Niski spadek jakości światła w okresie użytkowania lampy

Środowisko

- Doskonały wybór z punktu widzenia ochrony środowiska naturalnego ze względu na:
- wysoką skuteczność energetyczną
- wysoką trwałość
- niewielki spadek strumienia świetlnego
- najniższy poziom rtęci
- Zgodne z wymogami RoHS i WEEE

Zastosowania

- W sklepach, biurach, hotelach oraz na zewnątrz w dzielnicach mieszkalnych i parkach
- Wszędzie tam gdzie koszty wymiany są wysokie (wysokie sufity o trudnym dostępie): sklepy, supermarkety, magazyny, halach produkcyjnych obiektach użyteczności publicznej

Ostrzeżenia i bezpieczeństwo

- Właściwości techniczne i elektryczne lampy zależą od warunków eksploatacji, tzn. temperatury otoczenia i pozycji roboczej, a także od użytego osprzętu sterującego
- Częste włączanie oraz niewystarczające wstępne nagrzanie elektrod skracają żywotność lampy
- Jest bardzo mało prawdopodobne, by stłuczenie lampy mogło jakkolwiek zagrażać zdrowiu użytkownika. W razie stłuczenia lampy należy wietrzyć pomieszczenie przez około 30 minut oraz usunąć odłamki, najlepiej używając rękawiczek. Odłamki należy spakować do plastikowej torby i zanieść do punktu recyklingu. Nie stosować odkurzaczy workowych.

mm	A maks.	B maks.	C maks.	D maks.	D1 maks.
1	290,0	315	321,6	39	18
2	384,2	410	416,6	39	18
3	509,2	535	541,6	39	18

MASTER PL-L Xtra /4P 2G11

Moc/barwa źródła światła	Wskaźnik oddawania barw	Strumień świetlny (znamionowy)		Trwałość 10% z podgrz., 3h	Trwałość do przygaśnięcia do 50% podczas rozgrzewania	Trwałość do 10% uszkodzeń	Trwałość do 50% uszkodzeń		Kod EAN1
		[lm]		[h]	[h]	[h]	[h]	mm	
24W/840	82	1 800	tak	25 000	36 000	14 000	21 000	1	8711500267702
36W/840	82	2 900	tak	25 000	36 000	14 000	21 000	2	8711500897602
55W/840	82	4 800	tak	25 000	36 000			3	8711500897640

Opis produktu			KGO netto	Cena netto bez KGO	Grupa rabatowa	Kod EAN1
			[PLN]	[PLN]		
MASTER PL-L Xtra 24W/840/4P 1CT/25	A	25	0,13	29,00	L2	8711500267702
MASTER PL-L Xtra 36W/840/4P 1CT/25	A	25	0,13	29,00	L2	8711500897602
MASTER PL-L Xtra 55W/840/4P 1CT/25	A	25	0,13	32,50	L2	8711500897640



PL-Q 2 pinowe



Jest alternatywna!

PL-Q to wydajna kompaktowa świetlówka o kwadratowym kształcie, używana zazwyczaj w systemach oświetlenia dekoracyjnego. Jest nie tylko energooszczędna, ale przede wszystkim zapewnia swobodę projektowania, szczególnie przy płaskich sufitach oraz oprawach ściennych. To zasługa jej niskiej wysokości wbudowania i równomiernego rozsyłu światła. Wersja 2 - wtykowa jest przeznaczona do współpracy z osprzętem elektromagnetycznym.

Zalety

- Mała wysokość wbudowania
- Wybór różnych barw światła
- Dobre oddawanie barw (CRI > 80)

Cechy

- 2 - wtykowa podstawa z korpusem zawierającym specjalny błyskawiczny zapłonnik i kondensator

- Technologia świetlówek trójfosforowych

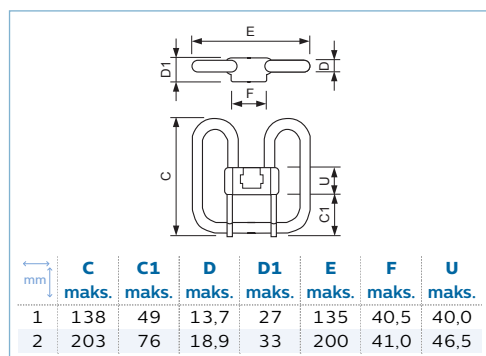
Zastosowania

- Idealna do miejsc takich jak korytarze, toalety, klatki schodowe i recepcje

Ostrzeżenia i bezpieczeństwo

- Używać tylko z elektromagnetycznym osprzętem sterującym
- Własności techniczne i elektryczne lampy zależą od warunków eksploatacji, tzn. temperatury otoczenia i pozycji roboczej
- Brak możliwości przyciemniania
- Jest bardzo mało prawdopodobne, by stłuczenie lampy mogło jakkolwiek zagrazać zdrowiu użytkownika. W razie stłuczenia lampy należy wietrzyć pomieszczenie przez około 30 minut oraz usunąć odłamki, najlepiej używając rękawiczek. Odłamki należy spakować do plastikowej torby i zanieść do punktu recyklingu. Nie stosować odkurzaczy workowych.

04



PL-Q/2P GR8

Moc/barwa źródła światła	Wskaźnik oddawania barw	Strumień świetlny (znamionowy)		Trwałość do 10% uszkodzeń	Trwałość do 50% uszkodzeń		Kod EAN1
		[lm]		[h]	[h]	mm	
16W/827	82	1 050	brak	6 000	8 000	1	8711500269652
16W/830	82	1 050	brak	6 000	8 000	1	8711500269874
16W/835	82	1 050	brak	6 000	8 000	1	8711500269669
28W/827	82	2 050	brak	6 000	8 000	2	8711500274540
28W/830	82	2 050	brak	6 000	8 000	2	8711500274557

Opis produktu			KGO netto	Cena netto bez KGO	Grupa rabatowa	Kod EAN1
			[PLN]	[PLN]		
PL-Q 16W/827/2P 1CT/10BOX	B	10	0,13	17,00	L2	8711500269652
PL-Q 16W/830/2P 1CT/10BOX	B	10	0,13	17,00	L2	8711500269874
PL-Q 16W/835/2P 1CT/10BOX	B	10	0,13	17,00	L2	8711500269669
PL-Q 28W/827/2P 1CT/10BOX	A	10	0,13	25,80	L2	8711500274540
PL-Q 28W/830/2P 1CT/10BOX	A	10	0,13	25,80	L2	8711500274557

PL-Q 4 pinowe



Jest alternatywna!

PL-Q to wydajna kompaktowa świetlówka o kwadratowym kształcie używana zazwyczaj w systemach oświetlenia dekoracyjnego. Jest nie tylko energooszczędna, ale przede wszystkim zapewnia swobodę projektowania, szczególnie przy płaskich sufitach oraz oprawach ściennych. To zasługa jej niskiej wysokości wbudowania i równomiernego rozsyłu światła. Wersja 4-wtykowa jest przeznaczona do współpracy z osprzętem elektronicznym.

Zalety

- Mała wysokość wbudowania
- Wybór różnych barw światła
- Dobre oddawanie barw (CRI > 80)
- Możliwość przyciemniania do poziomu 10% strumienia maksymalnego

Cechy

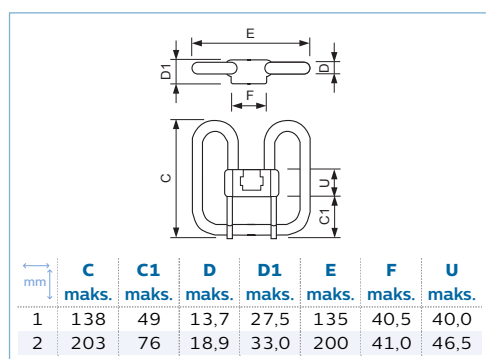
- 4-wtykowa podstawa
- Technologia świetlówek trójfosforowych

Zastosowania

- Idealna do miejsc takich jak korytarze, toalety, klatki schodowe i recepcje

Ostrzeżenia i bezpieczeństwo

- Właściwości techniczne i elektryczne lampy zależą od warunków eksploatacji, tzn. temperatury otoczenia i pozycji roboczej, a także od użytego osprzętu sterującego HF
- Częste włączanie oraz niewystarczające wstępne nagrzanie elektrod skracają żywotność lampy
- Jest bardzo mało prawdopodobne, by stłuczenie lampy mogło jakkolwiek zagrazać zdrowiu użytkownika. W razie stłuczenia lampy należy wietrzyć pomieszczenie przez około 30 minut oraz usunąć odłamki, najlepiej używając rękawiczek. Odłamki należy spakować do plastikowej torby i zanieść do punktu recyklingu. Nie stosować odkurzaczy workowych.

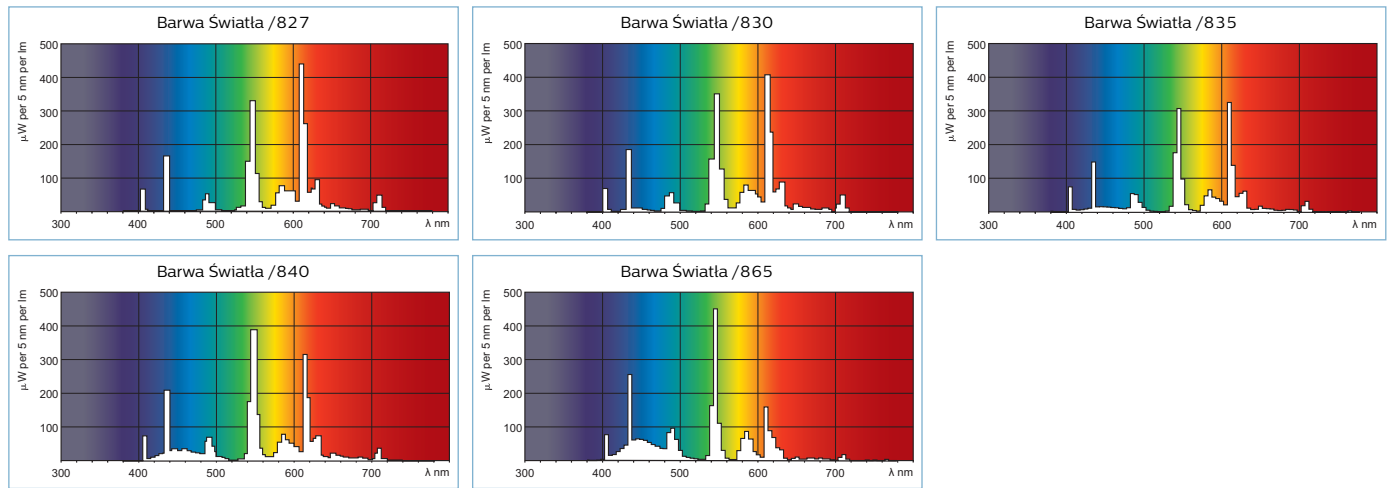


PL-Q /4P GR10Q

Moc/barwa źródła światła	Wskaźnik oddawania barw	Strumień świetlny (znamionowy)		Trwałość 10% z podgrz., 3h	Trwałość do przygaśnięcia do 50% podczas rozgrzewania	mm	Kod EAN1
		[lm]		[h]	[h]		
16W/827	82	1 050	tak	8 000	13 000	1	8711500269881
16W/830	82	1 050	tak	8 000	13 000	1	8711500269898
16W/835	82	1 050	tak	8 000	13 000	1	8711500272065
28W/827	82	2 050	tak	8 000	13 000	2	8711500269911
28W/830	82	2 050	tak	8 000	13 000	2	8711500269928
28W/835	82	2 050	tak	8 000	13 000	2	8711500269676
28W/840	82	2 050	tak	8 000	13 000	2	8711500269935
38W/827	82	2 850	tak	8 000	13 000	2	8711500271716
38W/830	82	2 850	tak	8 000	12 000	2	8711500271723
38W/835	82	2 850	tak	8 000	13 000	2	8711500271730
38W/840	82	2 850	tak	8 000	13 000	2	8711500271747

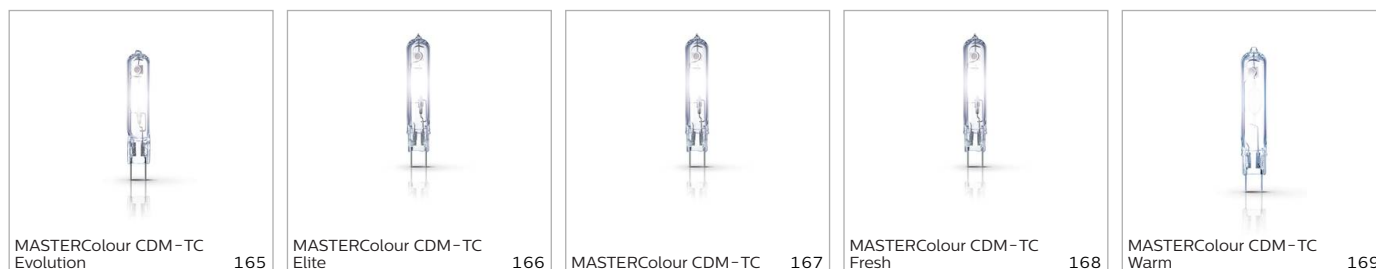
Opis produktu			KGO netto	Cena netto bez KGO	Grupa rabatowa	Kod EAN1
			[PLN]	[PLN]		
PL-Q 16W/827/4P 1CT/10BOX	A	10	0,13	17,00	L2	8711500269881
PL-Q 16W/830/4P 1CT/10BOX	A	10	0,13	17,00	L2	8711500269898
PL-Q 16W/835/4P 1CT/10BOX	A	10	0,13	17,00	L2	8711500272065
PL-Q 28W/827/4P 1CT/10BOX	A	10	0,13	25,80	L2	8711500269911
PL-Q 28W/830/4P 1CT/10BOX	A	10	0,13	25,80	L2	8711500269928
PL-Q 28W/835/4P 1CT/10BOX	A	10	0,13	25,80	L2	8711500269676
PL-Q 28W/840/4P 1CT/10BOX	A	10	0,13	25,80	L2	8711500269935
PL-Q 38W/827/4P 1CT/10BOX	A	10	0,13	25,80	L2	8711500271716
PL-Q 38W/830/4P 1CT/10BOX	A	10	0,13	25,80	L2	8711500271723
PL-Q 38W/835/4P 1CT/10BOX	A	10	0,13	25,80	L2	8711500271730
PL-Q 38W/840/4P 1CT/10BOX	A	10	0,13	25,80	L2	8711500271747







Metalohalogenkowe typu CDM ⇨



Sodowe typu SDW ⇨



Metalohalogenkowe typu MHN-TD



MASTERColour CDM-T Evolution



Niezwykły blask, bezkonkurencyjna relacja ceny do możliwości

Jednostronnie trzonkowana ceramiczna metalohalogenkowa lampa wyładowcza o największej skuteczności świetlnej i trwałości, emitująca wyraźne, soczyste, białe światło o dużej wierności oddawania barw

Zalety

- Mocny strumień wyraźnego, soczystego, białego światła zwiększa wizualną atrakcyjność towarów
- Stabilna barwa i strumień świetlny przez cały okres użytkowania gwarantują atrakcyjność wnętrza sklepu o każdej porze roku
- Najniższy całkowity koszt użytkowania będący efektem znakomitej skuteczności świetlnej (ten sam strumień świetlny przy mniejszym poborze mocy lub to samo zużycie energii dające więcej światła) i długiej trwałości

Cechy

- Wyraźne, soczyste białe światło
- Doskonałe oddawanie barw ze szczególnym akcentowaniem czerwieni
- Wysoka skuteczność świetlna i najlepsze utrzymanie strumienia świetlnego
- Stabilność barw przez cały okres eksploatacji
- Jednorodny strumień świetlny

Środowisko

- Wybór bardzo dobry dla środowiska, ponieważ zapewnia wysoką energooszczędność oraz długą, niezawodną pracę

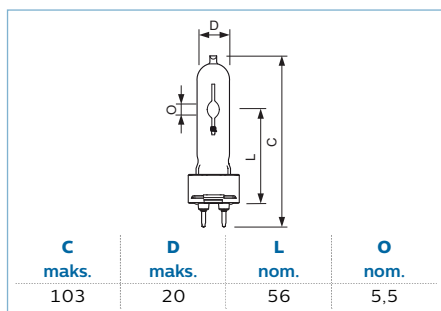
- Zielony Produkt Flagowy firmy Philips
- Zgodny z normą RoHS
- Zgodność z normami WEEE

Zastosowania

- Oświetlenie akcentujące i ekspozycyjne w sklepach
- Oświetlenie wewnętrzne ogólne i dekoracyjne

Ostrzeżenia i bezpieczeństwo

- Używać tylko w całkowicie zabudowanych oprawach, nawet podczas testowania (IEC 61167, IEC 62035, IEC 60598)
- Konstrukcja oprawy musi umożliwiać zatrzymanie gorących elementów w razie pęknięcia lampy
- Należy używać tylko z elektronicznym osprzętem sterującym
- Zdecydowana większość zasilaczy współpracuje z lampami CDM Evolution. Jednakże najlepsze efekty są gwarantowane w przypadku korzystania ze sterowników firmy Philips.
- Osprzęt sterujący musi zawierać zabezpieczenia przed przepaleniem (IEC 61167, IEC 62035)
- Lampy CDM Evolution spełniają normy IEC
- Jest bardzo mało prawdopodobne, by stłuczenie lampy mogło jakkolwiek zagrazać zdrowiu użytkownika. W razie stłuczenia lampy należy wietrzyć pomieszczenie przez około 30 minut oraz usunąć odłamki, najlepiej używając rękawiczek. Odłamki należy spakować do plastikowej torby i zanieść do punktu recyklingu. Nie stosować odkurzaczy workowych.



MASTERColour CDM-T Evolution G12

Moc/barwa źródła światła	Skorelowana temperatura barwowa	Strumień świetlny (znamionowy)	Trwałość do 10% uszkodzeń	Trwałość do 50% uszkodzeń	Pozycja robocza	Kod EAN1	
	[K]	[lm]	[h]	[h]			
35W/930	3 000	4 300	18 000	25 000	UNIVERSAL	8718291651215	
Opis produktu				KGO netto	Cena netto bez KGO	Grupa rabatowa	Kod EAN1
MASTERColour CDM-T Evolution 35W/930 G12		A+	12	[PLN]	[PLN]	L2	8718291651215



MASTERColour CDM-T Elite



Doskonała wyrazistość światła, bezkonkurencyjna efektywność

Jednostronna ceramiczna metalohalogenkowa lampa wyładowcza o bardzo wysokiej sprawności i długiej trwałości użytkowej, emitująca wyraźne, soczyste, białe światło o dużej wierności oddawania barw

Zalety

- Mocny strumień wyraźnego, soczystego, białego światła zwiększa wizualną atrakcyjność towarów
- Stabilna barwa i strumień świetlny przez cały okres użytkowania gwarantują atrakcyjność wnętrza sklepu o każdej porze roku
- Najniższy całkowity koszt użytkowania będący efektem znakomitej skuteczności (ta sama ilość światła przy mniejszym poborze prądu lub to samo zużycie energii dające więcej światła) i długiej trwałości użytkowej

Cechy

- Wyraźne, soczyste białe światło
- Doskonale oddawanie barw ze szczególnym akcentowaniem czerwieni
- Wysoka skuteczność i najlepsze utrzymywanie strumienia początkowego
- Stabilność barw przez cały okres eksploatacji
- Szkło blokujące promieniowanie ultrafioletowe

Środowisko

- Doskonały wybór z punktu widzenia ochrony środowiska naturalnego ze względu na wysoką skuteczność świetlną oraz niezawodność i trwałość

- Zgodne z wymogami RoHS i WEEE

Zastosowania

- Oświetlenie akcentujące i ekspozycyjne w sklepach
- Oświetlenie wewnętrzne ogólne i dekoracyjne
- Oświetlenie terenów zewnętrznych

Ostrzeżenia i bezpieczeństwo

- Używać tylko w całkowicie zabudowanych oprawach, nawet podczas testowania (IEC 61167, IEC 62035, IEC 60598)
- Konstrukcja oprawy musi umożliwiać zatrzymanie gorących elementów w razie pęknięcia lampy
- Używać tylko z elektronicznym osprzętem sterującym. Lampy o mocy 35 i 70 W mogą też współpracować z osprzętem elektromagnetycznym.
- Osprzęt sterujący musi zawierać zabezpieczenia przed przepaleniem (IEC 61167, IEC 62035)
- Jest bardzo mało prawdopodobne, by stłuczenie lampy mogło jakkolwiek zagrażać zdrowiu użytkownika. W razie stłuczenia lampy należy wietrzyć pomieszczenie przez około 30 minut oraz usunąć odłamki, najlepiej używając rękawiczek. Odłamki należy spakować do plastikowej torby i zanieść do punktu recyklingu. Nie stosować odkurzaczy workowych.

mm	C maks.	D maks.	L nom.	O nom.
1	103	20	56	4,80
2	103	20	56	5,20
3	103	20	56	6,00
4	103	20	56	7,10
5	103	20	56	7,15
6	103	20	56	7,75
7	110	20	56	8,50

mm	C maks.	D maks.	L nom.	O nom.
8	110	20	56	9

MASTERColour CDM-T Elite G12

Moc/barwa źródła światła	Skorelowana temperatura barwowa [K]	Strumień świetlny (znamionowy) [lm]	Trwałość do 10% uszkodzeń [h]	Trwałość do 50% uszkodzeń [h]	Pozycja robocza	mm	Kod EAN1
35W/930	3 000	3 700	14 000	20 000	UNIVERSAL	1	8727900911374
35W/942	4 200	3 900	10 000	15 000	UNIVERSAL	2	8718291163640
50W/930	3 000	5 400	14 000	20 000	UNIVERSAL	3	8727900930603
50W/942	4 200	5 000	10 000	15 000	UNIVERSAL	4	8718291201595
70W/930	3 000	7 500	14 000	20 000	UNIVERSAL	5	8727900911411
70W/942	4 200	7 500	10 000	15 000	UNIVERSAL	6	8718291163626
100W/930	3 000	11 000	14 000	20 000	UNIVERSAL	7	8727900871692
150W/930	3 000	15 000	10 000	12 000	P10	8	8711500213129

Opis produktu	KGO netto	Cena netto bez KGO	Grupa rabatowa	Kod EAN1
MASTERColour CDM-T Elite 35W/930 G12 1CT/12	A+ 12	0,25 [PLN]	97,00 [PLN]	L2 8727900911374
MASTERColour CDM-T Elite 35W/942 G12 1CT	A+ 12	0,25 [PLN]	97,00 [PLN]	L2 8718291163640
MASTERColour CDM-T Elite 50W/930 G12 1CT/12	A+ 12	0,25 [PLN]	97,00 [PLN]	L2 8727900930603
MASTERColour CDM-T Elite 50W/942 G12 1CT	A+ 12	0,25 [PLN]	97,00 [PLN]	L2 8718291201595

Pozostałe dane dostępne na następnej stronie

Opis produktu			KGO netto	Cena netto bez KGO	Grupa rabatowa	Kod EAN1
			[PLN]	[PLN]		
MASTERColour CDM-T Elite 70W/930 G12 1CT/12	A+	12	0,25	97,00	L2	8727900911411
MASTERColour CDM-T Elite 70W/942 G12 1CT	A+	12	0,25	97,00	L2	8718291163626
MASTERColour CDM-T Elite 100W/930 G12 1CT/12	A+	12	0,25	97,00	L2	8727900871692
MASTERColour CDM-T Elite 150W/930 G12 1CT/12	A+	12	0,25	97,00	L2	8711500213129

05



MASTERColour CDM-T



Opis produktu:

Kompaktowa lampa metalohalogenkowa, technologia ceramiczna

Zalety

- Stabilna barwa światła w całym okresie użytkowania
- Wysoka skuteczność świetlna zapewniająca niskie koszty eksploatacji
- Wysoka trwałość w porównaniu do lamp żarowych i halogenowych
- Niski poziom emitowanego ciepła pozwalający na komfort klientów i personelu sklepu
- Lampa z filtrem UV redukującym ryzyko blaknięcia oświetlanych obiektów

Cechy

- Skrzące, białe światło
- Bardzo dobry wskaźnik oddawania barw $R_a > 80$
- Kompaktowe rozmiary umożliwiają wykorzystanie małych opraw oświetleniowych o dużej intensywności wiązki świetlnej

Środowisko

- Doskonały wybór z punktu widzenia ochrony środowiska naturalnego ze względu na wysoką skuteczność świetlną oraz niezawodność i trwałość
- Zgodne z wymogami RoHS i WEEE

Zastosowania

- W sklepach i wystawach sklepowych, biurach i obiektach użyteczności publicznej
- W oświetleniu projektorowym budynków oraz ogólnym pieszych ciągów komunikacyjnych

Ostrzeżenia i bezpieczeństwo

- Używać tylko w całkowicie zabudowanych oprawach, nawet podczas testowania (IEC 61167, IEC 62035, IEC 60598)
- Konstrukcja oprawy musi umożliwiać zatrzymanie gorących elementów w razie pęknięcia lampy
- Osprzęt sterujący musi zawierać zabezpieczenia przed przepaleniem (IEC 61167, IEC 62035)
- Lampy mogą współpracować z osprzętem elektronicznym lub elektromagnetycznym. Wyjątkiem są lampy o mocy 35 W/emitujące światło o barwie 942 oraz lampy o mocy 20 W, które wymagają elektronicznego osprzętu sterującego.
- Jest bardzo mało prawdopodobne, by stłuczenie lampy mogło jakkolwiek zagrażać zdrowiu użytkownika. W razie stłuczenia lampy należy wietrzyć pomieszczenie przez około 30 minut oraz usunąć odłamki, najlepiej używając rękawiczek. Odłamki należy spakować do plastikowej torby i zanieść do punktu recyklingu. Nie stosować odkurzaczy workowych.

mm	C maks.	D nom.	L nom.	O nom.
1	103	19,05	56	4

mm	C maks.	D nom.	L nom.	O nom.
2	103	19,05	56	5
3	103	19,05	56	7
4	103	19,05	56	6
5	110	19,05	56	9
6	110	19,05	56	8



mm	C maks.	D maks.	L nom.	O nom.
7	135	25	72,5	12,3

MASTERColour CDM-T G12

Moc/barwa źródła światła	Skorelowana temperatura barwowa [K]	Strumień świetlny (znamionowy) [lm]	Trwałość do 10% uszkodzeń [h]	Trwałość do 50% uszkodzeń [h]	Pozycja robocza	mm	Kod EAN1
20W/830	3 000	1 800	10 000	15 000	UNIVERSAL	1	8727900871562
35W/830	3 000	3 000	10 000	12 000	UNIVERSAL	2	8711500196972
35W/842	4 200	3 100	10 000	12 000	UNIVERSAL	2	8711500211262
70W/830	3 000	6 400	10 000	12 000	UNIVERSAL	3	8711500196996
70W/942	4 200	6 300	10 000	12 000	UNIVERSAL	4	8711500199270
150W/830	3 000	13 200	10 000	12 000	UNIVERSAL	5	8711500197801
150W/942	4 200	12 000	10 000	12 000	UNIVERSAL	6	8711500200051
247W/942	4 200	26 000	10 000	15 000	UNIVERSAL	7	8711500211125
249W/830	3 000	27 540	10 000	15 000	UNIVERSAL	7	8711500208019

Opis produktu	KGO netto	Cena netto bez KGO	Grupa rabatowa	Kod EAN1
	[PLN]	[PLN]		
MASTERColour CDM-T 20W/830 G12 1CT/12	A+ 12 0,25	79,20	L2	8727900871562
MASTERColour CDM-T 35W/830 G12 1CT/12	A 12 0,25	79,20	L2	8711500196972
MASTERColour CDM-T 35W/842 G12 1CT/12	A 12 0,25	79,20	L2	8711500211262
MASTERColour CDM-T 70W/830 G12 1CT/12	A+ 12 0,25	79,20	L2	8711500196996

Pozostałe dane dostępne na następnej stronie

Opis produktu			KGO netto	Cena netto bez KGO	Grupa rabatowa	Kod EAN1
			[PLN]	[PLN]		
MASTERColour CDM-T 70W/942 G12 1CT/12	A+	12	0,25	79,20	L2	8711500 199270
MASTERColour CDM-T 150W/830 G12 1CT	A+	12	0,25	79,20	L2	8711500 197801
MASTERColour CDM-T 150W/942 G12 1CT	A	12	0,25	79,20	L2	8711500 200051
MASTERColour CDM-T 250W/830 G12 1CT/12	A+	12	0,25	335,00	L2	8711500 208019
MASTERColour CDM-T 250W/942 G12 1CT/12	A+	12	0,25	335,00	L2	8711500 211125



MASTERColour CDM-T Fresh



Niesamowite kolory, niezrównana wydajność

Jednostronna ceramiczna metalohalogenkowa lampa wyladowcza o bardzo wysokiej sprawności ze specjalnymi cechami podkreślającymi kolory

Zalety

- Wyraźnie podnosi atrakcyjność wizualną świeżej żywności (mięsa, ryb, owoców, warzyw) dzięki podkreśleniu ich kolorów
- Ożywia wygląd kolorowych opakowań
- Obniża zużycie prądu o 30-50% w porównaniu z tradycyjnymi lampami SDW!

Cechy

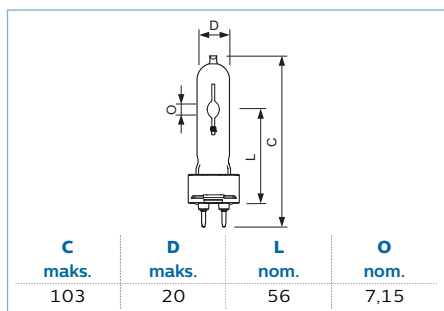
- Doskonale podkreślanie kolorów (czerwonego, zielonego, pomarańczowego, niebieskiego)
- Najwyższa efektywność oświetlania świeżej żywności
- Duża żywotność i stabilna barwa światła
- Kształty i rozmiary pasujące do standardowych lamp CDM
- Możliwość sterowania przy użyciu standardowego osprzętu do lamp CDM

Zastosowania

- Ekspozycje świeżej żywności

Ostrzeżenia i bezpieczeństwo

- Używać tylko w całkowicie zabudowanych oprawkach, nawet podczas testowania (IEC 61167, IEC 62035, IEC 60598)
- Konstrukcja oprawy musi umożliwiać zatrzymanie gorących elementów w razie pęknięcia lampy
- Należy używać tylko z elektronicznym osprzętem sterującym
- Osprzęt sterujący musi zawierać zabezpieczenia przed przepaleniem (IEC 61167, IEC 62035)
- Jest bardzo mało prawdopodobne, by stłuczenie lampy mogło jakkolwiek zagrażać zdrowiu użytkownika. W razie stłuczenia lampy należy wietrzyć pomieszczenie przez około 30 minut oraz usunąć odłamki, najlepiej używając rękawiczek. Odłamki należy spakować do plastikowej torby i zanieść do punktu recyklingu. Nie stosować odkurzaczy workowych.



MASTERColour CDM-T Fresh G12

Moc/barwa źródła światła	Skorelowana temperatura barwowa [K]	Strumień świetlny (znamionowy) [lm]	Trwałość do 10% uszkodzeń [h]	Trwałość do 50% uszkodzeń [h]	Pozycja robocza	Kod EAN1
73W/740	4 000	6 000	10 000	15 000	UNIVERSAL	8718291125440
Opis produktu		KGO netto	Cena netto bez KGO	Grupa rabatowa	Kod EAN1	
MASTERColour CDM-T Fresh 70W/740 G12 1CT		[PLN]	[PLN]	L2	8718291125440	



MASTERColour CDM-T Warm



Ciepłe światło o niezrównanej jakości i bezkonkurencyjna wydajność

Najbardziej wydajne i ekonomiczne w eksploatacji źródło oświetlenia akcentującego wkrótce będzie dostępne w wersji emitującej wysokiej jakości światło o ciepłym odcieniu. CDM Warm to jedyna lampa łącząca bardzo ciepłą barwę światła z niemal idealnym oddaniem barw i bardzo wysoką skutecznością świetlną.

Zalety

- Budowanie przyjemnej atmosfery
- Wierne odwzorowywanie barw gwarantujące atrakcyjny wygląd ekspozycyjnych towarów
- Wysoka energooszczędność

Cechy

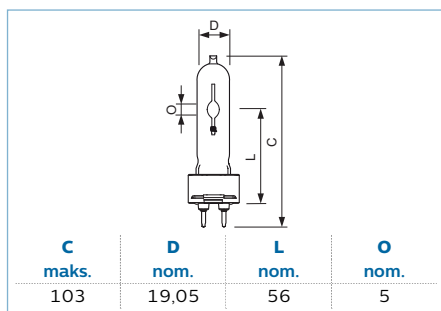
- Ciepłe światło (2 500 K)
- Wysoka skuteczność świetlna
- Doskonałe utrzymanie strumienia świetlnego (80% po 15 000 godzin)
- Świetne oddawanie barw ($R_a > 90$)
- Długa trwałość (15 tys. godzin)

Zastosowania

- Idealne jako oświetlenie ekspozycyjne w sklepach i oświetlenie ogólne (szczególnie w supermarketach, piekarniach i sklepach meblowych)

Ostrzeżenia i bezpieczeństwo

- Używać tylko w całkowicie zabudowanych oprawach, nawet podczas testowania (IEC 61167, IEC 62035, IEC 60598)
- Konstrukcja oprawy musi umożliwiać zatrzymanie gorących elementów w razie pęknięcia lampy
- Należy używać tylko z elektronicznym osprzętem sterującym
- Osprzęt sterujący musi zawierać zabezpieczenia przed przepaleniem (IEC 61167, IEC 62035)
- Jest bardzo mało prawdopodobne, by stłuczenie lampy mogło jakkolwiek zagrazać zdrowiu użytkownika. W razie stłuczenia lampy należy wietrzyć pomieszczenie przez około 30 minut oraz usunąć odłamki, najlepiej używając rękawiczek. Odłamki należy spakować do plastikowej torby i zanieść do punktu recyklingu. Nie stosować odkurzaczy workowych.



MASTERColour CDM-T Warm G12

Moc/barwa źródła światła	Skorelowana temperatura barwowa	Strumień świetlny (znamionowy)	Trwałość do 10% uszkodzeń	Trwałość do 50% uszkodzeń	Pozycja robocza	Kod EAN1
	[K]	[lm]	[h]	[h]		
70W/925	2 500	6 500	8 000	15 000	UNIVERSAL	8718291203056
Opis produktu			KGO netto	Cena netto bez KGO	Grupa rabatowa	Kod EAN1
MASTERColour CDM-T Warm 70W/925 G12		A+	[PLN]	[PLN]		
		12	0,25	227,40	L2	8718291203056

05



MASTERColour CDM-TC Evolution



Niezwykły blask, bezkonkurencyjna relacja ceny do możliwości

Jednostronnie trzonkowana ceramiczna metalohalogenkowa lampa wyładowcza o największej skuteczności świetlnej i trwałości, emitująca wyraźne, soczyste, białe światło o dużej wierności oddawania barw

Zalety

- Mocny strumień wyraźnego, soczystego, białego światła zwiększa wizualną atrakcyjność towarów
- Stabilna barwa i strumień świetlny przez cały okres użytkowania gwarantują atrakcyjność wnętrza sklepu o każdej porze roku
- Najniższy całkowity koszt użytkowania będący efektem znakomitej skuteczności świetlnej (ten sam strumień świetlny przy mniejszym poborze mocy lub to samo zużycie energii dające więcej światła) i długiej trwałości

Cechy

- Wyraźne, soczyste białe światło
- Doskonałe oddawanie barw ze szczególnym akcentowaniem czerwieni
- Wysoka skuteczność świetlna i najlepsze utrzymanie strumienia świetlnego
- Stabilność barw przez cały okres eksploatacji
- Wiązka bez rozprośnień

Środowisko

- Wybór bardzo dobry dla środowiska, ponieważ zapewnia wysoką energooszczędność oraz długą, niezawodną pracę

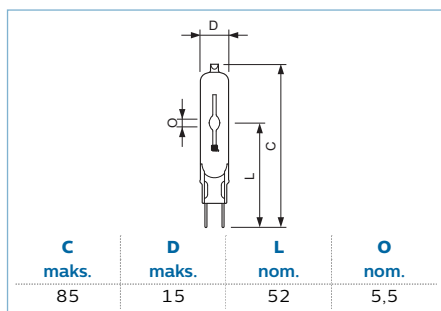
- Zielony Produkt Flagowy firmy Philips
- Zgodny z normą RoHS
- Zgodność z normami WEEE

Zastosowania

- Oświetlenie akcentujące i ekspozycyjne w sklepach
- Oświetlenie wewnętrzne ogólne i dekoracyjne

Ostrzeżenia i bezpieczeństwo

- Używać tylko w całkowicie zabudowanych oprawach, nawet podczas testowania (IEC 61167, IEC 62035, IEC 60598)
- Konstrukcja oprawy musi umożliwiać zatrzymanie gorących elementów w razie pęknięcia lampy
- Należy używać tylko z elektronicznym osprzętem sterującym
- Zdecydowana większość zasilaczy współpracuje z lampami CDM Evolution. Jednakże najlepsze efekty są gwarantowane w przypadku korzystania ze sterowników firmy Philips.
- Osprzęt sterujący musi zawierać zabezpieczenia przed przepaleniem (IEC 61167, IEC 62035)
- Lampy CDM Evolution spełniają normy IEC
- Jest bardzo mało prawdopodobne, by stłuczenie lampy mogło jakkolwiek zagrazać zdrowiu użytkownika. W razie stłuczenia lampy należy wietrzyć pomieszczenie przez około 30 minut oraz usunąć odłamki, najlepiej używając rękawiczek. Odłamki należy spakować do plastikowej torby i zanieść do punktu recyklingu. Nie stosować odkurzaczy workowych.



MASTERColour CDM-TC Evolution G8.5

Moc/barwa źródła światła	Skorelowana temperatura barwowa [K]	Strumień świetlny (znamionowy) [lm]	Trwałość do 10% uszkodzeń [h]	Trwałość do 50% uszkodzeń [h]	Pozycja robocza	Kod EAN1
35W/930	3 000	4 300	18 000	25 000	UNIVERSAL	8718291651253
Opis produktu		 	KGO netto [PLN]	Cena netto bez KGO [PLN]	Grupa rabatowa	Kod EAN1
MASTERColour CDM-TC Evolution 35W/930 G8.5		A+ 12	0,25	142,20	L2	8718291651253



MASTERColour CDM-TC Elite



Doskonała wyrazistość światła, bezkonkurencyjna efektywność

Kompaktowa, jednostronna, ceramiczna metalohalogenkowa lampa wyladowcza o bardzo wysokiej sprawności i długiej trwałości użytkowej, emitująca wyraźne, soczyste, białe światło o dużej wierności oddawania barw

Zalety

- Mocny strumień wyraźnego, soczystego, białego światła zwiększa wizualną atrakcyjność towarów
- Stabilna barwa i strumień świetlny przez cały okres użytkowania gwarantują atrakcyjność wnętrza sklepu o każdej porze roku
- Najniższy całkowity koszt użytkowania będący efektem znakomitej skuteczności (ta sama ilość światła przy mniejszym poborze prądu lub to samo zużycie energii dające więcej światła) i długiej trwałości użytkowej

Cechy

- Wyraźne, soczyste białe światło
- Doskonale oddawanie barw ze szczególnym akcentowaniem czerwieni
- Wysoka skuteczność i najlepsze utrzymywanie strumienia początkowego
- Stabilność barw przez cały okres eksploatacji
- Szkło blokujące promieniowanie ultrafioletowe

Środowisko

- Doskonały wybór z punktu widzenia ochrony środowiska naturalnego ze względu na wysoką skuteczność świetlną oraz niezawodność i trwałość
- Zgodne z wymogami RoHS i WEEE

Zastosowania

- Oświetlenie akcentujące i ekspozycyjne w sklepach
- Oświetlenie wewnętrzne ogólne i dekoracyjne
- Oświetlenie terenów zewnętrznych

Ostrzeżenia i bezpieczeństwo

- Używać tylko w całkowicie zabudowanych oprawach, nawet podczas testowania (IEC 61167, IEC 62035, IEC 60598)
- Konstrukcja oprawy musi umożliwiać zatrzymanie gorących elementów w razie pęknięcia lampy
- Należy używać tylko z elektronicznym osprzętem sterującym
- Osprzęt sterujący musi zawierać zabezpieczenia przed przepaleniem (IEC 61167, IEC 62035)
- Jest bardzo mało prawdopodobne, by stłuczenie lampy mogło jakkolwiek zagrażać zdrowiu użytkownika. W razie stłuczenia lampy należy wietrzyć pomieszczenie przez około 30 minut oraz usunąć odłamki, najlepiej używając rękawiczek. Odłamki należy spakować do plastikowej torby i zanieść do punktu recyklingu. Nie stosować odkurzaczy workowych.

mm	C maks.	D maks.	L nom.	O nom.
1	85	15	52	4,80
2	85	15	52	5,20
3	85	15	52	6,00
4	85	15	52	7,15
5	85	15	52	7,75

MASTERColour CDM-TC Elite G8.5

Moc/barwa źródła światła	Skorelowana temperatura barwowa [K]	Strumień świetlny (znamionowy) [lm]	Trwałość do 10% uszkodzeń [h]	Trwałość do 50% uszkodzeń [h]	Pozycja robocza	mm	Kod EAN1
35W/930	3 000	4 000	14 000	20 000	UNIVERSAL	1	8727900911497
35W/942	4 200	3 800	10 000	15 000	UNIVERSAL	2	8718291163664
50W/930	3 000	5 400	14 000	20 000	UNIVERSAL	3	8727900930627
70W/930	3 000	7 800	14 000	20 000	UNIVERSAL	4	8727900911534
70W/942	4 200	7 450	10 000	15 000	UNIVERSAL	5	8718291163688

Opis produktu	KGO netto [PLN]	Cena netto bez KGO [PLN]	Grupa rabatowa	Kod EAN1
MASTERColour CDM-TC Elite 35W/930 G8.5 1CT/12	A+ 12 0,25	97,00	L2	8727900911497
MASTERColour CDM-TC Elite 35W/942 G8.5 1CT	A+ 12 0,25	97,00	L2	8718291163664
MASTERColour CDM-TC Elite 50W/930 G8.5 1CT/12	A+ 12 0,25	97,00	L2	8727900930627
MASTERColour CDM-TC Elite 70W/930 G8.5 1CT/12	A+ 12 0,25	97,00	L2	8727900911534
MASTERColour CDM-TC Elite 70W/942 G8.5 1CT	A+ 12 0,25	97,00	L2	8718291163688



MASTERColour CDM-TC



Opis produktu:

Kompaktowa lampa metalohalogenkowa, technologia ceramiczna

Zalety

- Wysoka trwałość w porównaniu do lamp żarowych i halogenowych
- Lampa z filtrem UV redukującym ryzyko blaknięcia oświetlanych obiektów
- Stabilna barwa świecenia w całym okresie użytkowania
- Wysoka skuteczność świetlna zapewniająca niskie koszty eksploatacji

Cechy

- Skrzące, białe światło
- Bardzo dobry wskaźnik oddawania barw $R_a > 80$
- Kompaktowe rozmiary umożliwiają wykorzystanie małych opraw oświetleniowych o dużej intensywności wiązki świetlnej

Środowisko

- Doskonały wybór z punktu widzenia ochrony środowiska naturalnego ze względu na wysoką skuteczność świetlną oraz niezawodność i trwałość
- Zgodne z wymogami RoHS i WEEE

Zastosowania

- Do tworzenia akcentów świetlnych
- Do oświetlenia ogólnego i dekoracyjnego

Ostrzeżenia i bezpieczeństwo

- Używać tylko w całkowicie zabudowanych oprawach, nawet podczas testowania (IEC 61167, IEC 62035, IEC 60598)
- Konstrukcja oprawy musi umożliwiać zatrzymanie gorących elementów w razie pęknięcia lampy
- Osprzęt sterujący musi zawierać zabezpieczenia przed przepaleniem (IEC 61167, IEC 62035)
- Używać tylko z elektronicznym osprzętem sterującym. Lampy o mocy 35 W/emittujące światło o barwie 830 mogą też współpracować z osprzętem elektromagnetycznym.
- Jest bardzo mało prawdopodobne, by stłuczenie lampy mogło jakkolwiek zagrażać zdrowiu użytkownika. W razie stłuczenia lampy należy wietrzyć pomieszczenie przez około 30 minut oraz usunąć odłamki, najlepiej używając rękawiczek. Odłamki należy spakować do plastikowej torby i zanieść do punktu recyklingu. Nie stosować odkurzaczy workowych.

mm	C	D	L	O
	maks.	nom.	nom.	nom.
1	85	13,97	52	4
2	85	12,7	52	5
3	85	12,7	52	7
4	85	15	52	5

MASTERColour CDM-TC G8.5

Moc/barwa źródła światła	Skorelowana temperatura barwowa [K]	Strumień świetlny (znamionowy) [lm]	Trwałość do 10% uszkodzeń [h]	Trwałość do 50% uszkodzeń [h]	Pozycja robocza	Kod EAN1
20W/830	2 980	1 800	10 000	15 000	UNIVERSAL 1	8727900871586
35W/830	3 000	3 000	10 000	12 000	UNIVERSAL 2	8711500200006
39W/842	4 200	3 100	8 000	12 000	UNIVERSAL 2	8711500209573
70W/830	3 000	6 400	8 000	12 000	UNIVERSAL 3	8711500201676
70W/842	4 200	5 800	8 000	12 000	UNIVERSAL 4	8711500212757

Opis produktu	KGO netto [PLN]	Cena netto bez KGO [PLN]	Grupa rabatowa	Kod EAN1
MASTERColour CDM-TC 70W/842 G8.5 1CT/12	0,25	87,50	L2	8711500212757
MASTERColour CDM-TC 20W/830 G8.5 1CT/12	0,25	87,50	L2	8727900871586
MASTERColour CDM-TC 35W/830 G8.5 1CT/12	0,25	87,50	L2	8711500200006
MASTERColour CDM-TC 35W/842 G8.5 1CT/12	0,25	87,50	L2	8711500209573
MASTERColour CDM-TC 70W/830 G8.5 1CT/12	0,25	87,50	L2	8711500201676

MASTERColour CDM-TC Fresh



Niesamowite kolory, niezrównana wydajność

Jednostronna ceramiczna metalohalogenkowa lampa wyladowcza o bardzo wysokiej sprawności ze specjalnymi cechami podkreślającymi kolory

Zalety

- Wyraźnie podnosi atrakcyjność wizualną świeżej żywności (mięsa, ryb, owoców, warzyw) dzięki podkreśleniu ich kolorów
- Ożywia wygląd kolorowych opakowań
- Obniża zużycie prądu o 30-50% w porównaniu z tradycyjnymi lampami SDW!

Cechy

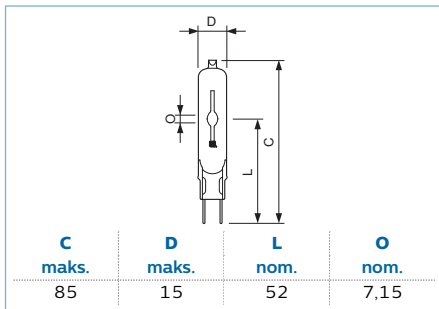
- Doskonale podkreślanie kolorów (czerwonego, zielonego, pomarańczowego, niebieskiego)
- Najwyższa efektywność oświetlenia świeżej żywności
- Duża żywotność i stabilna barwa światła
- Kształty i rozmiary pasujące do standardowych lamp CDM
- Możliwość sterowania przy użyciu standardowego osprzętu do lamp CDM

Zastosowania



- Ekspozycje świeżej żywności

Ostrzeżenia i bezpieczeństwo

- Używać tylko w całkowicie zabudowanych oprawkach, nawet podczas testowania (IEC 61167, IEC 62035, IEC 60598)
- Konstrukcja oprawy musi umożliwiać zatrzymanie gorących elementów w razie pęknięcia lampy
- Należy używać tylko z elektronicznym osprzętem sterującym
- Osprzęt sterujący musi zawierać zabezpieczenia przed przepaleniem (IEC 61167, IEC 62035)
- Jest bardzo mało prawdopodobne, by stłuczenie lampy mogło jakkolwiek zagrażać zdrowiu użytkownika. W razie stłuczenia lampy należy wietrzyć pomieszczenie przez około 30 minut oraz usunąć odłamki, najlepiej używając rękawiczek. Odłamki należy spakować do plastikowej torby i zanieść do punktu recyklingu. Nie stosować odkurzaczy workowych.



MASTERColour CDM-TC Fresh G8.5

Moc/barwa źródła światła	Skorelowana temperatura barwowa [K]	Strumień świetlny (znamionowy) [lm]	Trwałość do 10% uszkodzeń [h]	Trwałość do 50% uszkodzeń [h]	Pozycja robocza	Kod EAN1
70W/740	4 000	6 000	10 000	15 000	UNIVERSAL	8718291163299
Opis produktu		KGO netto	Cena netto bez KGO	Grupa rabatowa	Kod EAN1	
 		[PLN]	[PLN]			
Z MASTERColour CDM-TC Fresh 70W/740 G8.5		A 12	0,25	159,20	L2	8718291163299

Z = Do wyczerpania zapasów



MASTERColour CDM-TC Warm



Ciepłe światło o niezrównanej jakości i bezkonkurencyjna wydajność

Najbardziej wydajne i ekonomiczne w eksploatacji źródło oświetlenia akcentującego wkrótce będzie dostępne w wersji emitującej wysokiej jakości światło o ciepłym odcieniu. CDM Warm to jedyna lampa łącząca bardzo ciepłą barwę światła z niemal idealnym oddaniem barw i bardzo wysoką skutecznością świetlną.

Zalety

- Budowanie przyjemnej atmosfery
- Wierne odwzorowywanie barw gwarantujące atrakcyjny wygląd ekspozycyjnych towarów
- Wysoka energooszczędność

Cechy

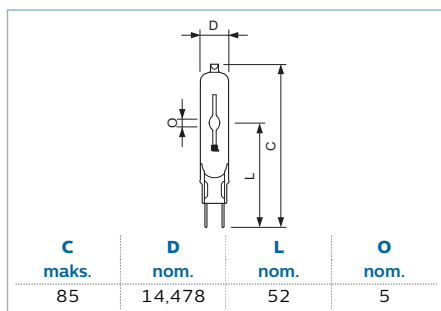
- Ciepłe światło (2 500 K)
- Wysoka skuteczność świetlna
- Doskonałe utrzymanie strumienia świetlnego (80% po 15 000 godzin)
- Świetne oddawanie barw ($R_a > 90$)
- Długa trwałość (15 tys. godzin)

Zastosowania



- Idealne jako oświetlenie ekspozycyjne w sklepach i oświetlenie ogólne (szczególnie w supermarketach, piekarniach i sklepach meblowych)

Ostrzeżenia i bezpieczeństwo

- Używać tylko w całkowicie zabudowanych oprawach, nawet podczas testowania (IEC 61167, IEC 62035, IEC 60598)
- Konstrukcja oprawy musi umożliwiać zatrzymanie gorących elementów w razie pęknięcia lampy
- Należy używać tylko z elektronicznym osprzętem sterującym
- Osprzęt sterujący musi zawierać zabezpieczenia przed przepaleniem (IEC 61167, IEC 62035)
- Jest bardzo mało prawdopodobne, by stłuczenie lampy mogło jakkolwiek zagrazać zdrowiu użytkownika. W razie stłuczenia lampy należy wietrzyć pomieszczenie przez około 30 minut oraz usunąć odłamki, najlepiej używając rękawiczek. Odłamki należy spakować do plastikowej torby i zanieść do punktu recyklingu. Nie stosować odkurzaczy workowych.



MASTERColour CDM-TC Warm G8.5

Moc/barwa źródła światła	Skorelowana temperatura barwowa [K]	Strumień świetlny (znamionowy) [lm]	Trwałość do 10% uszkodzeń [h]	Trwałość do 50% uszkodzeń [h]	Pozycja robocza	Kod EAN1
70W/925	2 600	6 500	8 000	15 000	UNIVERSAL	8718291203070
Opis produktu		KGO netto	Cena netto bez KGO	Grupa rabatowa	Kod EAN1	
 		[PLN]	[PLN]			
Z MASTERColour CDM-TC Warm 70W/925 G8.5		A+ 12	0,25	227,40	L2	8718291203070

Z = Do wyczerpania zapasów



MASTERColour CDM-Tm Evolution Mini



Niezwykły blask, bezkonkurencyjna relacja ceny do możliwości

Lampa CDM-Tm Mini o największej wydajności i trwałości użytkowej emitująca wyraźne, soczyste, białe światło o dużej wierności oddawania barw

Zalety

- Mocny strumień wyraźnego, soczystego, białego światła zwiększa wizualną atrakcyjność towarów
- Stabilna barwa i strumień świetlny przez cały okres użytkowania gwarantują atrakcyjność wnętrza sklepu o każdej porze roku
- Najniższy całkowity koszt użytkowania będący efektem znakomitej skuteczności (ta sama ilość światła przy mniejszym poborze prądu lub to samo zużycie energii dające więcej światła) i długiej trwałości użytkowej

Cechy

- Wyraźne, soczyste białe światło
- Doskonale oddawanie barw ze szczególnym akcentowaniem czerwieni
- Wysoka skuteczność i najlepsze utrzymywanie strumienia początkowego
- Stabilność barw przez cały okres eksploatacji
- Wiązka bez rozproszeń

Środowisko

- Wybór bardzo dobry dla środowiska, ponieważ zapewnia wysoką energooszczędność oraz długą, niezawodną pracę
- Zielony Produkt Flagowy firmy Philips

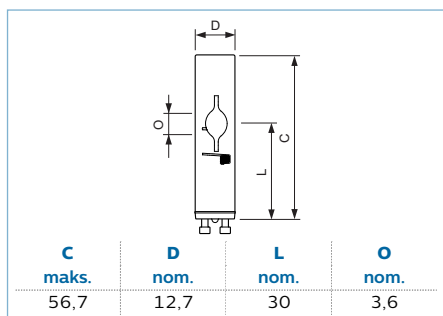
- Zgodny z normą RoHS
- Zgodność z normami WEEE

Zastosowania

- Oświetlenie akcentujące i ekspozycyjne w sklepach
- Oświetlenie wewnętrzne ogólne i dekoracyjne

Ostrzeżenia i bezpieczeństwo

- Używać tylko w całkowicie zabudowanych oprawach, nawet podczas testowania (IEC 61167, IEC 62035, IEC 60598)
- Konstrukcja oprawy musi umożliwiać zatrzymanie gorących elementów w razie pęknięcia lampy
- Należy używać tylko z elektronicznym osprzętem sterującym
- Zdecydowana większość zasilaczy współpracuje z lampami CDM Evolution. Jednakże najlepsze efekty są gwarantowane w przypadku korzystania ze sterowników firmy Philips.
- Osprzęt sterujący musi zawierać zabezpieczenia przed przepaleniem (IEC 61167, IEC 62035)
- Lampy CDM Evolution spełniają normy IEC
- Jest bardzo mało prawdopodobne, by stłuczenie lampy mogło jakkolwiek zagrażać zdrowiu użytkownika. W razie stłuczenia lampy należy wietrzyć pomieszczenie przez około 30 minut oraz usunąć odłamki, najlepiej używając rękawiczek. Odłamki należy spakować do plastikowej torby i zanieść do punktu recyklingu. Nie stosować odkurzaczy workowych.



MASTERColour CDM-Tm Evolution GU6.5

Moc/barwa źródła światła	Skorelowana temperatura barwowa	Strumień świetlny (znamionowy)	Trwałość do 10% uszkodzeń	Trwałość do 50% uszkodzeń	Pozycja robocza	Kod EAN1	
	[K]	[lm]	[h]	[h]			
20W/930	3 000	2 050	18 000	25 000	UNIVERSAL	8718291728634	
Opis produktu				KGO netto	Cena netto bez KGO	Grupa rabatowa	Kod EAN1
MASTERColour CDM-Tm Evolution Mini 20W/930 GU6.5		A+	12	[PLN]	[PLN]	L2	8718291728634



MASTERColour CDM-Tm Mini GU6.5



Opis produktu:

Miniaturowa lampa metalohalogenkowa z trzonkiem GU6.5, technologia ceramiczna

Zalety

- Stabilność barwy światła przez cały okres użytkowania
- Wysoka skuteczność i utrzymanie strumienia świetlnego w czasie
- Bardzo wysoka trwałość w porównaniu do lamp halogenowych
- Relatywnie niska emisja ciepła
- Lampa z filtrem UV redukującym ryzyko blaknięcia oświetlanych obiektów

Cechy

- Skrzące, białe światło
- Bardzo dobre oddawanie barw oświetlanych przedmiotów
- Wśród porównywalnych produktów posiadają najlepszą na rynku skuteczność świetlną i utrzymanie strumienia świetlnego w czasie
- Miniaturowe wymiary lampy umożliwiają zastosowanie w kompaktowych oprawach oświetleniowych, instalowanych blisko oświetlanych obiektów

Środowisko

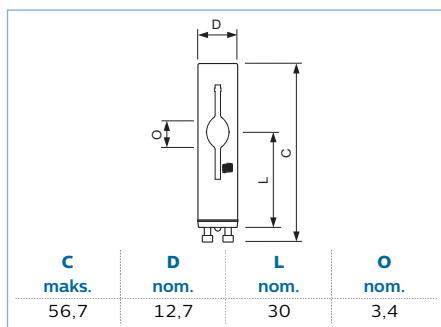
- Zgodne z wymogami RoHS i WEEE

Zastosowania

- Oświetlenie akcentujące w sklepach odzieżowych, domach mody, witrynach
- Oświetlenie dekoracyjne

Ostrzeżenia i bezpieczeństwo

- Używać tylko w całkowicie zabudowanych oprawach, nawet podczas testowania (IEC 61167, IEC 62035, IEC 60598)
- Konstrukcja oprawy musi umożliwiać zatrzymanie gorących elementów w razie pęknięcia lampy
- Należy używać tylko z elektronicznym osprzętem sterującym
- Osprzęt sterujący musi zawierać zabezpieczenia przed przepaleniem (IEC 61167, IEC 62035)
- Jest bardzo mało prawdopodobne, by stłuczenie lampy mogło jakkolwiek zagrazać zdrowiu użytkownika. W razie stłuczenia lampy należy wietrzyć pomieszczenie przez około 30 minut oraz usunąć odłamki, najlepiej używając rękawiczek. Odłamki należy spakować do plastikowej torby i zanieść do punktu recyklingu. Nie stosować odkurzaczy workowych.



MASTERColour CDM-Tm Mini GU6.5 GU6.5

Moc/barwa źródła światła	Skorelowana temperatura barwowa	Strumień świetlny (znamionowy)	Trwałość do 10% uszkodzeń	Trwałość do 50% uszkodzeń	Pozycja robocza	Kod EAN1
	[K]	[lm]	[h]	[h]		
20W/830	3 000	1 800	10 000	15 000	UNIVERSAL	8727900890839

Opis produktu			KGO netto	Cena netto bez KGO	Grupa rabatowa	Kod EAN1
			[PLN]	[PLN]		
MASTERColour CDM-Tm Mini GU6.5 20W/830 1CT/12	A+	12	0,25	116,50	L2	8727900890839



MASTERColour CDM-Tm Elite Mini



Doskonała wyrazistość światła, minimalistyczny wygląd

Niewielka, jednostronnie trzonkowa, ceramiczna metalohalogenkowa lampa wyladowcza o bardzo wysokiej skuteczności świetlnej i długiej trwałości, emitująca wyraźne, soczyste, białe światło o dużej wierności oddawania barw

Zalety

- Mocny strumień wyraźnego, soczystego, białego światła zwiększa wizualną atrakcyjność towarów
- Najniższy całkowity koszt użytkowania będący efektem znakomitej skuteczności świetlnej (ten sam strumień świetlny przy mniejszym poborze mocy lub to samo zużycie energii dające więcej światła) i długiej trwałości
- Mieści się w mniejszych, bardziej dyskretnych oprawach

Cechy

- Wyraźne, soczyste białe światło
- Doskonale oddawanie barw ze szczególnym akcentowaniem czerwieni
- Wysoka skuteczność świetlna i najlepsze utrzymanie strumienia świetlnego
- Stabilność barw przez cały okres eksploatacji
- Bardzo małe rozmiary

Środowisko

- Produkt zgodny z dyrektywą RoHS

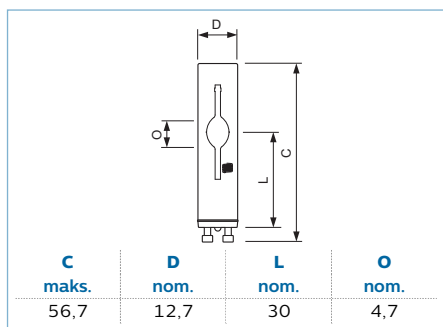
- Produkt zgodny z dyrektywą WEEE

Zastosowania

- Oświetlenie akcentujące i ekspozycyjne w sklepach
- Oświetlenie wewnętrzne ogólne i dekoracyjne
- Oświetlenie terenów zewnętrznych

Ostrzeżenia i bezpieczeństwo

- Używać tylko w całkowicie zabudowanych oprawach, nawet podczas testowania (IEC 61167, IEC 62035, IEC 60598)
- Konstrukcja oprawy musi umożliwiać zatrzymanie gorących elementów w razie pęknięcia lampy
- Należy używać tylko z elektronicznym osprzętem sterującym
- W przypadku lamp o mocy 50 W należy stosować wyłącznie osprzęt elektroniczny firmy Philips
- Osprzęt sterujący musi zawierać zabezpieczenia przed przepaleniem (IEC 61167, IEC 62035)
- Jest bardzo mało prawdopodobne, by stłuczenie lampy mogło jakkolwiek zagrażać zdrowiu użytkownika. W razie stłuczenia lampy należy wietrzyć pomieszczenie przez około 30 minut oraz usunąć odłamki, najlepiej używając rękawiczek. Odłamki należy spakować do plastikowej torby i zanieść do punktu recyklingu. Nie stosować odkurzaczy workowych.



MASTERColour CDM-Tm Elite Mini GU6.5

Moc/barwa źródła światła	Skorelowana temperatura barwowa	Strumień świetlny (znamionowy)	Trwałość do 10% uszkodzeń	Trwałość do 50% uszkodzeń	Pozycja robocza	Kod EAN1	
	[K]	[lm]	[h]	[h]			
35W/930	3 000	4 000	14 000	20 000	UNIVERSAL	8718291153825	
Opis produktu				KGO netto	Cena netto bez KGO	Grupa rabatowa	Kod EAN1
MASTERColour CDM-Tm Elite Mini 35W/930 GU6.5 1CT		A+	12	[PLN]	[PLN]	L2	8718291153825
				0,25	129,30		



MASTERColour CDM-Tm Mini PGJ5



Pięknie wyraziste światło, minimalistyczny wygląd

Niewielka, jednostronnie trzonkowa, ceramiczna metalohalogenkowa lampa wyladowcza o wysokiej skuteczności świetlnej, emitująca wyraźne, soczyste, białe światło

Zalety

- Mocny strumień wyraźnego, soczystego, białego światła zwiększa wizualną atrakcyjność towarów
- Stabilna barwa i strumień świetlny przez cały okres użytkowania gwarantują atrakcyjność wnętrza sklepu o każdej porze roku
- Mieści się w mniejszych, bardziej dyskretnych oprawach

Cechy

- Wyraźne, soczyste białe światło
- Doskonałe oddawanie barw ze szczególnym akcentowaniem czerwieni
- Wysoka skuteczność świetlna
- Stabilność barw przez cały okres eksploatacji
- Szkło blokujące promieniowanie ultrafioletowe
- Bardzo małe rozmiary

Środowisko

- Doskonały wybór pomagający chronić środowisko ze względu na wysoką trwałość i wydajność energetyczną
- Zgodne z wymogami RoHS i WEEE

Zastosowania

- Oświetlenie akcentujące i ekspozycyjne w sklepach
- Oświetlenie wewnętrzne ogólne i dekoracyjne
- Oświetlenie terenów zewnętrznych

Ostrzeżenia i bezpieczeństwo

- Używać tylko w całkowicie zabudowanych oprawach, nawet podczas testowania (IEC 61167, IEC 62035, IEC 60598)
- Konstrukcja oprawy musi umożliwiać zatrzymanie gorących elementów w razie pęknięcia lampy
- Należy używać tylko z elektronicznym osprzętem sterującym
- Osprzęt sterujący musi zawierać zabezpieczenia przed przepaleniem (IEC 61167, IEC 62035)
- W przypadku lamp PGJ5 o mocy 20 W należy stosować wyłącznie elektroniczny osprzęt sterujący HID PV mini PGJ5 20 W firmy Philips
- W przypadku lamp PGJ5 o mocy 35 W należy stosować wyłącznie elektroniczny osprzęt sterujący HID PV mini PGJ5 35 W firmy Philips
- Jest bardzo mało prawdopodobne, by stłuczenie lampy mogło jakkolwiek zagrazać zdrowiu użytkownika. W razie stłuczenia lampy należy wietrzyć pomieszczenie przez około 30 minut oraz usunąć odłamki, najlepiej używając rękawiczek. Odłamki należy spakować do plastikowej torby i zanieść do punktu recyklingu. Nie stosować odkurzaczy workowych.

	C	D	L	O
	maks.	nom.	nom.	nom.
1	52	11,176	22,6	3
2	52	11,176	22,6	4



MASTERColour CDM-Tm Mini PGJ5

Moc/barwa źródła światła	Skorelowana temperatura barwowa [K]	Strumień świetlny (znamionowy) [lm]	Trwałość do 10% uszkodzeń [h]	Trwałość do 50% uszkodzeń [h]	Pozycja robocza	Kod EAN1
20W/830	3 000	1 650	10 000	12 000	UNIVERSAL 1	8711500207517
35W/930	3 000	3 000	10 000	12 000	UNIVERSAL 2	8711500211491
35W/930	3 000	3 000	10 000	12 000	UNIVERSAL 2	8711500212924

Opis produktu	KGO netto [PLN]	Cena netto bez KGO [PLN]	Grupa rabatowa	Kod EAN1
MASTERColour CDM-Tm Mini 20W/830 PGJ5 1CT/12	0,25	147,90	L2	8711500207517
MASTERColour CDM-Tm Mini 35W/930 PGJ5 1CT/12	0,25	147,90	L2	8711500211491
MASTERColour CDM-Tm Mini 35W/930 PGJ5 KIT/12	0,25	147,90	L2	8711500212924

N = nowość

MASTERColour CDM-TP



Opis produktu:

Kompaktowa, lampa metalohalogenkowa z zabezpieczonym jarznikiem, technologia ceramiczna

Zalety

- Wysoka skuteczność świetlna zapewniająca niskie koszty eksploatacji
- Stabilna barwa światła w całym okresie użytkowania
- Wysoka trwałość w porównaniu do lamp żarowych i halogenowych
- Niski poziom emitowanego ciepła poprawiający komfort klientów i personelu sklepu
- Redukcja ryzyka blaknięcia kolorów dzięki wykorzystaniu filtra UV

Cechy

- Skrzące, białe światło
- Bardzo dobry wskaźnik oddawania barw $R_a > 80$
- Osiowo usytuowany jarznik zwiększający intensywność wiązki świetlnej
- Podwójny, kwarcowy filtr UV oraz zewnętrzna bańka wykonana z twardego szkła

Środowisko

- Doskonały wybór z punktu widzenia ochrony środowiska naturalnego ze względu na wysoką skuteczność świetlną oraz niezawodność i trwałość
- Zgodne z wymogami RoHS i WEEE

Zastosowania

- W sklepach i wystawach sklepowych, biurach i obiektach użyteczności publicznej
- W oświetleniu projektorowym budynków oraz ogólnym pieszych ciągów komunikacyjnych

Ostrzeżenia i bezpieczeństwo

- Lampy mogą współpracować z elektronicznym lub elektromagnetycznym osprzętem sterującym
- Osprzęt sterujący musi zawierać zabezpieczenia przed przepaleniem (IEC 61167, IEC 62035)
- Jest bardzo mało prawdopodobne, by stłuczenie lampy mogło jakkolwiek zagrażać zdrowiu użytkownika. W razie stłuczenia lampy należy wietrzyć pomieszczenie przez około 30 minut oraz usunąć odłamki, najlepiej używając rękawiczek. Odłamki należy spakować do plastikowej torby i zanieść do punktu recyklingu. Nie stosować odkurzaczy workowych.

mm	C maks.	D maks.	L nom.	O nom.
1	149	32	91	7
2	149	32	91	9
3	149	32	91	8

MASTERColour CDM-TP

Moc/barwa źródła światła		Skorelowana temperatura barwowa [K]	Strumień świetlny (znamionowy) [lm]	Trwałość do 5% uszkodzeń [Min] [h]	Trwałość do 50% uszkodzeń [h]	Pozycja robocza	mm	Kod EAN1
70W/830	PG12-2	3 000	6 000	9 000	16 000	UNIVERSAL	1	8711500201270
150W/830	PGX12-2	3 000	12 800	9 000	16 000	UNIVERSAL	2	8711500201256
150W/942	PGX12-2	4 200	12 000	9 000	16 000	UNIVERSAL	3	8711500201119

Opis produktu		KGO netto [PLN]	Cena netto bez KGO [PLN]	Grupa rabatowa	Kod EAN1
MASTERColour CDM-TP 70W/830 PG12-2 1CT/12	A+ 12	0,25	271,50	L2	8711500201270
MASTERColour CDM-TP 150W/830 PGX12-2 1CT/12	A+ 12	0,25	271,50	L2	8711500201256
MASTERColour CDM-TP 150W/942 PGX12-2 1CT/12	A+ 12	0,25	271,50	L2	8711500201119



MASTERColour CDM-TD



Opis produktu:

Kompaktowa, dwustronnie trzonkowana lampa metalohalogenkowa, technologia ceramiczna

Zalety

- Stabilna barwa światła w całym okresie użytkowania
- Wysoka skuteczność świetlna zapewniająca niskie koszty eksploatacji
- Wysoka trwałość w porównaniu do lamp żarowych i halogenowych
- Niski poziom emitowanego ciepła poprawiający komfort klientów i personelu sklepu
- Lampa z filtrem UV redukującym ryzyko blaknięcia kolorów oświetlanych obiektów

Cechy

- Skrzące, białe światło
- Duża intensywność wiązki świetlnej dzięki niewielkiemu osiowemu łukowi wyladowania i niewielkim wymiarom lamp

Środowisko

- Doskonały wybór z punktu widzenia ochrony środowiska naturalnego ze względu na wysoką skuteczność świetlną oraz niezawodność i trwałość
- Zgodne z wymogami RoHS i WEEE

Zastosowania

- W sklepach i wystawach sklepowych, biurach i obiektach użyteczności publicznej
- W oświetleniu projektorowym elewacji i pomników

Ostrzeżenia i bezpieczeństwo

- Używać tylko w całkowicie zabudowanych oprawach, nawet podczas testowania (IEC 61167, IEC 62035, IEC 60598)
- Konstrukcja oprawy musi umożliwiać zatrzymanie gorących elementów w razie pęknięcia lampy
- Lampy mogą współpracować z elektronicznym lub elektromagnetycznym osprzętem sterującym
- Osprzęt sterujący musi zawierać zabezpieczenia przed przepaleniem (IEC 61167, IEC 62035)
- Jest bardzo mało prawdopodobne, by stłuczenie lampy mogło jakkolwiek zagrażać zdrowiu użytkownika. W razie stłuczenia lampy należy wietrzyć pomieszczenie przez około 30 minut oraz usunąć odłamki, najlepiej używając rękawiczek. Odłamki należy spakować do plastikowej torby i zanieść do punktu recyklingu. Nie stosować odkurzaczy workowych.

	C	D	O
	maks.	nom.	nom.
1	119,63	19,050	8
2	119,63	19,050	7
3	137,43	22,225	10

MASTERColour CDM-TD RX7S

Moc/barwa źródła światła	Skorelowana temperatura barwowa [K]	Strumień świetlny (znamionowy) [lm]	Trwałość do 10% uszkodzeń [h]	Trwałość do 50% uszkodzeń [h]	Pozycja robocza	mm	Kod EAN1
70W/830	3 000	6 000	13 000	16 000	P45	1	8711500197825
70W/942	4 200	5 600	13 000	16 000	P45	2	8711500200020
150W/830	3 000	13 250	13 000	16 000	P45	3	8711500197849
150W/942	4 200	13 750	13 000	16 000	P45	3	8711500200259

Opis produktu	KGO netto [PLN]	Cena netto bez KGO [PLN]	Grupa rabatowa	Kod EAN1
MASTERColour CDM-TD 70W/830 RX7s 1CT/12	A 12 0,25	71,70	L2	8711500197825
MASTERColour CDM-TD 70W/942 RX7s 1CT/12	A 12 0,25	71,70	L2	8711500200020
MASTERColour CDM-TD 150W/830 RX7s 1CT	A+ 12 0,25	72,50	L2	8711500197849
MASTERColour CDM-TD 150W/942 RX7s 1CT	A+ 12 0,25	72,50	L2	8711500200259



MASTERColour CDM-Rm Elite Mini



Doskonała wyrazistość światła, łatwa instalacja

Niewielka ceramiczna metalohalogenkowa reflektorowa lampa wyładowcza o bardzo wysokiej sprawności, emitująca wyraźne, soczyste, białe światło o dużej wierności oddawania barw

Zalety

- Mocny strumień wyraźnego, soczystego, białego światła zwiększa wizualną atrakcyjność towarów
- Łatwa instalacja i wymiana, co obniża koszty montażu i zmiany źródeł
- Mieści się w mniejszych, bardziej dyskretnych oprawach

Cechy

- Wyraźne, soczyste białe światło
- Doskonałe oddawanie barw ze szczególnym akcentowaniem czerwieni
- Wysoka skuteczność i najlepsze utrzymanie strumienia początkowego

- Dzięki bardzo małym rozmiarom mieści się w oprawach otwartych
- Przednia szyba blokująca promieniowanie ultrafioletowe

Środowisko

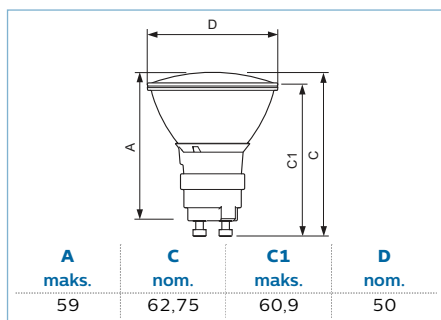
- Doskonały wybór z punktu widzenia ochrony środowiska naturalnego ze względu na wysoką skuteczność świetlną oraz niezawodność i trwałość
- Zgodne z wymogami RoHS i WEEE

Zastosowania

- Oświetlenie akcentujące i ekspozycyjne w sklepach
- Oświetlenie wewnętrzne ogólne i dekoracyjne

Ostrzeżenia i bezpieczeństwo

- Używać tylko z elektronicznym osprzętem sterującym
- Osprzęt sterujący musi zawierać zabezpieczenia przed przepaleniem (IEC 61167, IEC 62035)



MASTERColour CDM-Rm Elite Mini GX10 MR16

Moc/barwa źródła światła	Kąt rozsyłu źródła światła	Skorelowana temperatura barwowa	Światłość	Trwałość do 10% uszkodzeń	Trwałość do 50% uszkodzeń	Pozycja robocza	Kod EAN1
	[°]	[K]	[cd]	[h]	[h]		
35W/930	10	3 000	17 500	10 000	15 000	UNIVERSAL	8718291162964
35W/930	25	3 000	7 600	10 000	15 000	UNIVERSAL	8718291163008
35W/930	40	3 000	3 600	10 000	15 000	UNIVERSAL	8718291163060

Opis produktu	Klasa efektywności energetycznej	Klasa trwałości	KGO netto	Cena netto bez KGO	Grupa rabatowa	Kod EAN1
			[PLN]	[PLN]		
MASTERColour CDM-Rm Elite Mini 35W/930 GX10 MR16 10D	A	12	0,25	159,20	L2	8718291162964
MASTERColour CDM-Rm Elite Mini 35W/930 GX10 MR16 25D	A	12	0,25	159,20	L2	8718291163008
MASTERColour CDM-Rm Elite Mini 35W/930 GX10 MR16 40D	A	12	0,25	159,20	L2	8718291163060

05



MASTERColour CDM-Rm Mini



Opis produktu:

Miniaturowa, reflektorowa lampa metalohalogenkowa, technologia ceramiczna

Zalety

- Umożliwia stosowanie mniejszych opraw
- Możliwość stosowania w otwartych oprawach oświetleniowych
- Łatwa instalacja i konserwacja
- Zużycie energii niższe nawet o 60% w porównaniu z niskonapięciowymi lampami halogenowymi
- Niewielka emisja ciepła
- Doskonale utrzymanie barwy światła

Cechy

- Miniaturowa, reflektorowa (średnica 50 mm) lampa metalohalogenkowa

- Wysoka trwałość w porównaniu do lamp halogenowych
- System "Twist and Lock"

Środowisko

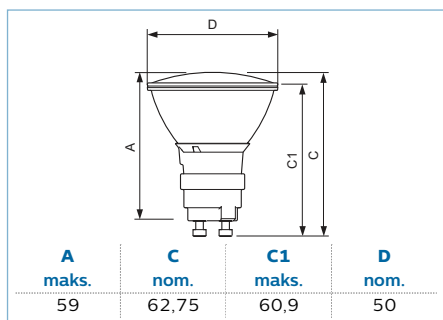
- Doskonały wybór z punktu widzenia ochrony środowiska naturalnego ze względu na wysoką skuteczność świetlną oraz niezawodność i trwałość
- Zgodne z wymogami RoHS i WEEE

Zastosowania

- Oświetlenie akcentujące i ogólne w sklepach, butikach, domach mody

Ostrzeżenia i bezpieczeństwo

- Używać tylko z elektronicznym osprzętem sterującym
- Osprzęt sterujący musi zawierać zabezpieczenia przed przepaleniem (IEC 61167, IEC 62035)



MASTERColour CDM-Rm Mini GX10

Moc/barwa źródła światła	Kąt rozsyłu źródła światła	Skorelowana temperatura barwowa	Światłość	Trwałość do 10% uszkodzeń	Trwałość do 50% uszkodzeń	Pozycja robocza	Kod EAN1
	[°]	[K]	[cd]	[h]	[h]		
20W/830	10	3 000	14 500	10 000	15 000	UNIVERSAL	8718291202745
20W/830	25	3 000	4 100	10 000	15 000	UNIVERSAL	8718291203018
20W/830	40	3 000	1 750	10 000	15 000	UNIVERSAL	8718291203032

Opis produktu	KGO netto	Cena netto bez KGO	Grupa rabatowa	Kod EAN1
	[PLN]	[PLN]		
MASTERColour CDM-Rm Mini 20W/830 GX10 MR16 10D	A 12 0,25	144,80	L2	8718291202745
MASTERColour CDM-Rm Mini 20W/830 GX10 MR16 25D	A 12 0,25	144,80	L2	8718291203018
MASTERColour CDM-Rm Mini 20W/830 GX10 MR16 40D	A 12 0,25	144,80	L2	8718291203032



MASTERColour CDM-R Elite



Doskonała wyrazistość światła, łatwa obsługa

Kompaktowa ceramiczna metalohalogenkowa reflektorowa lampa wyladowcza o bardzo wysokiej skuteczności świetlnej i długiej trwałości, emitująca wyraźne, soczyste, białe światło o dużej wierności oddawania barw

Zalety

- Wysokowydajna lampa generująca wyraźne, soczyste, białe światło, które zwiększa wizualną atrakcyjność towarów
- Stabilna barwa i strumień świetlny przez cały okres użytkowania gwarantują atrakcyjność wnętrza sklepu o każdej porze roku
- Łatwa instalacja i wymiana, co obniża koszty montażu i zmiany źródeł

Cechy

- Wyraźne, soczyste białe światło
- Doskonale oddawanie barw ze szczególnym akcentowaniem czerwieni

- Wysoka skuteczność świetlna połączona z najlepszym utrzymaniem strumienia świetlnego
- Pasuje do prostych opraw otwartych
- Przednia szyba blokująca promieniowanie ultrafioletowe

Środowisko

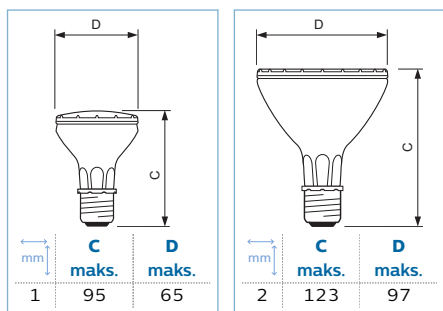
- Zgodne z wymogami RoHS i WEEE

Zastosowania

- Oświetlenie akcentujące i ekspozycyjne w sklepach
- Oświetlenie wewnętrzne ogólne i dekoracyjne

Ostrzeżenia i bezpieczeństwo

- Używać tylko z elektronicznymi statecznikami
- Statecznik musi zawierać zabezpieczenie przed końcem trwałości (IEC 61167, IEC 62035)



MASTERColour CDM-R Elite E27

Moc/barwa źródła światła	Kształt bańki	Kąt rozsyłu źródła światła	Opis rozsyłu światła	Skorolowana temperatura barwowa	Strumień świetlny (znamionowy)	Światłość	Trwałość do 10% uszkodzeń	Trwałość do 50% uszkodzeń	Pozycja robocza	mm	Kod EAN1
		[°]		[K]	[lm]	[cd]	[h]	[h]			
35W/930	PAR20	10	punktowy	3 000		23 000	5 500	15 000	UNIVERSAL	1	8718291651550
35W/930	PAR30L	10	punktowy	3 000		49 000	5 500	15 000	UNIVERSAL	2	8718291241928
35W/930	PAR20	30	zalewowy	3 000		6 500	5 500	15 000	UNIVERSAL	1	8718291651574
35W/930	PAR30L	30	zalewowy	3 000		8 000	5 500	15 000	UNIVERSAL	2	8718291241942
70W/930	PAR30L	10	punktowy	3 000		61 000	6 500	15 000	UNIVERSAL	2	8718291241867
70W/930	PAR30L	30	zalewowy	3 000		14 000	6 500	15 000	UNIVERSAL	2	8718291241881
73W/930	PAR30L	40	zalewowy	3 000		10 300	6 500	15 000	UNIVERSAL	2	8718291241904
73W/942	PAR30L	30	zalewowy	4 200	5 200	13 500	10 000	15 000	UNIVERSAL	2	8718291651673
73W/942	PAR30L	40	zalewowy	4 200	5 200	9 800	10 000	15 000	UNIVERSAL	2	8718291651697

Opis produktu		KGO netto	Cena netto bez KGO	Grupa rabatowa	Kod EAN1
		[PLN]	[PLN]		
MASTERColour CDM-R Elite 35W/930 E27 PAR20 10D	A 12	0,25	165,40	L2	8718291651550
MASTERColour CDM-R Elite 35W/930 E27 PAR20 30D	A 12	0,25	165,40	L2	8718291651574
MASTERColour CDM-R Elite 35W/930 E27 PAR30L 10D	A 6	0,25	165,40	L2	8718291241928
MASTERColour CDM-R Elite 35W/930 E27 PAR30L 30D	A 6	0,25	165,40	L2	8718291241942
MASTERColour CDM-R Elite 70W/930 E27 PAR30L 10D	A 6	0,25	165,40	L2	8718291241867
MASTERColour CDM-R Elite 70W/930 E27 PAR30L 30D	A 6	0,25	165,40	L2	8718291241881
MASTERColour CDM-R Elite 70W/930 E27 PAR30L 40D	A 6	0,25	165,40	L2	8718291241904
MASTERColour CDM-R Elite 70W/942 E27 PAR30L 30D	A 1	0,25	165,40	L2	8718291651673
MASTERColour CDM-R Elite 70W/942 E27 PAR30L 40D	A 1	0,25	165,40	L2	8718291651697

MASTERColour CDM-R111 Elite



Doskonała wyrazistość światła, modny wygląd

Lampa MASTERColour CDM-R111 Elite łączy modny wygląd 111-milimetrowych lamp halogenowych wyposażonych w aluminiowe odbłyśniki z wysoką trwałością, wysoką energooszczędnością i wyrazistością białego światła typową dla lamp MASTERColour CDM.

Zalety

- Wyraźne, soczyste białe światło
- Łatwa instalacja
- Ograniczony efekt olśnienia, komfort wizualny dla klientów i pracowników sklepu

Cechy

- Wysoka skuteczność świetlna
- Znacznie wyższa trwałość lamp w porównaniu z tradycyjnymi żarówkami i lampami halogenowymi
- Ceramiczny jarznik jest optymalnie i stabilnie umiejscowiony w odbłyśniku

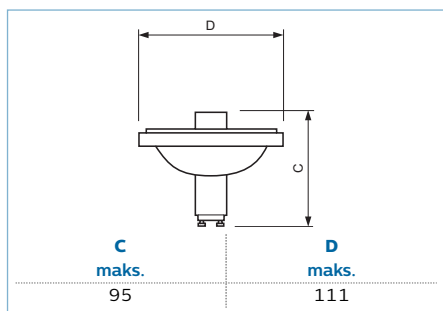
- Bańka z filtrem promieni UV
- Nakładka przeciwolśnieniowa

Zastosowania

- Oświetlenie akcentujące i dekoracyjne: oświetlenie ekspozycji z wyrazistymi teatralnymi efektami, nawet w miejscach o wysokim natężeniu oświetlenia w tle, np. w sklepowych oknach wystawowych
- Oświetlenie ogólne: w instalacjach oświetlenia skierowanego w dół można uzyskać ciepłą, przyjemną atmosferę

Ostrzeżenia i bezpieczeństwo

- Statecznik musi zawierać zabezpieczenia przed wygaśnięciem źródła (IEC 61167, IEC 62035)
- Używać tylko z elektronicznymi statecznikami. Lampy o mocy 35 W/930 mogą też współpracować ze statecznikiem elektromagnetycznym



MASTERColour GX8.5

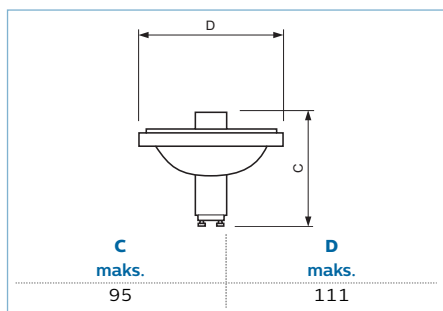
Moc/barwa źródła światła	Kąt rozsyłu źródła światła	Opis rozsyłu światła	Skorelowana temperatura barwowa	Światłość	Trwałość do 10% uszkodzeń	Trwałość do 50% uszkodzeń	Pozycja robocza	Kod EAN1
	[°]		[K]	[cd]	[h]	[h]		
35W/930	24	wąski zalewowy	3 000	8 500	5 500	12 000	UNIVERSAL	8718291689447
35W/930	40	zalewowy	3 000	4 500	5 500	12 000	UNIVERSAL	8718291689522
70W/930	40	zalewowy	3 000	8 500	9 500	12 000	UNIVERSAL	8718291689782
73W/930	24	wąski zalewowy	3 000	16 000	9 500	12 000	UNIVERSAL	8718291689706

Opis produktu			KGO netto	Cena netto bez KGO	Grupa rabatowa	Kod EAN1
			[PLN]	[PLN]		
MASTERColour CDM-R111 Elite 35W/930 GX8.5 24D	A	6	0,25	217,10	L2	8718291689447
N MASTERColour CDM-R111 Elite 35W/930 GX8.5 40D	A	6	0,25	217,10	L2	8718291689522
N MASTERColour CDM-R111 Elite 70W/930 GX8.5 24D	A	6	0,25	217,10	L2	8718291689706
N MASTERColour CDM-R111 Elite 70W/930 GX8.5 40D	A	6	0,25	217,10	L2	8718291689782

N = nowość



MASTERColour CDM-R111



Opis produktu:

Kompaktowa, reflektorowa lampa metalohalogenkowa, technologia ceramiczna

Zalety

- Niskie koszty użytkowania
- Łatwa instalacja
- Relatywnie niska emisja ciepła
- Redukcja efektu olśnienia, co poprawia komfort klientów i personelu sklepu
- Redukcja ryzyka blaknięcia kolorów oświetlanych produktów dzięki zastosowaniu filtra UV

Cechy

- Wysoka wydajność lampy
- Wysoka trwałość w porównaniu do lamp żarowych i halogenowych
- Optymalnie usytuowany ceramiczny żarnik wyladowczy
- Łatwy montaż - system typu Twist & Lock
- Kapsułka żarnika zawiera filtr UV
- Kształt lampy zapobiega efektowi olśnienia

Środowisko

- Doskonały wybór z punktu widzenia ochrony środowiska naturalnego ze względu na wysoką skuteczność świetlną oraz niezawodność i trwałość
- Zgodne z wymogami RoHS i WEEE

Zastosowania

- W oświetleniu dekoracyjnym oraz do tworzenia akcentów świetlnych (np. : oświetlenie wystaw sklepowych)
- Do oświetlenia ogólnego; w przypadku stosowania opraw typu "downlighter" można uzyskać ciepłą, pełną komfortu atmosferę

Ostrzeżenia i bezpieczeństwo

- Osprzęt sterujący musi zawierać zabezpieczenia przed przepaleniem (IEC 61167, IEC 62035)
- Używać tylko z elektronicznym osprzętem sterującym. Lampy o mocy 35 W/emitujące światło o barwie 830 mogą też współpracować z osprzętem elektromagnetycznym.

05



MASTERColour CDM-R111 GX8.5

Moc/barwa źródła światła	Kąt rozsyłu źródła światła [°]	Opis rozsyłu światła	Skorelowana temperatura barwowa [K]	Strumień świetlny (znamionowy) [lm]	Światłość [cd]	Trwałość do 10% uszkodzeń [h]	Trwałość do 50% uszkodzeń [h]	Pozycja robocza	Kod EAN1
35W/942	40	zalewowy	4 200	1 350	4 000	6 500	9 000	UNIVERSAL	8711500213891
39W/942	10	punktowy	4 200	1 100	32 000	6 500	9 000	UNIVERSAL	8711500213853
39W/942	24	wąski zalewowy	4 200	1 350	7 500	6 500	9 000	UNIVERSAL	8711500213877
70W/942	24	wąski zalewowy	4 200	2 850	14 500	8 500	11 000	UNIVERSAL	8711500213938
70W/942	40	zalewowy	4 200	2 850	8 000	8 500	11 000	UNIVERSAL	8711500213952

Opis produktu	Kod EAN1	KGO netto	Cena netto bez KGO	Grupa rabatowa	Kod EAN1
MASTERColour CDM-R111 35W/942 GX8.5 10D 1CT/6	B 6	0,25	206,80	L2	8711500213853
MASTERColour CDM-R111 35W/942 GX8.5 24D 1CT	B 6	0,25	206,80	L2	8711500213877
MASTERColour CDM-R111 35W/942 GX8.5 40D 1CT/6	B 6	0,25	206,80	L2	8711500213891
MASTERColour CDM-R111 70W/942 GX8.5 24D 1CT/6	B 6	0,25	206,80	L2	8711500213938
MASTERColour CDM-R111 70W/942 GX8.5 40D 1CT/6	B 6	0,25	206,80	L2	8711500213952

MASTER SDW-TG Mini



Opis produktu:

Kompaktowa, sodowa lampa wyładowcza ("Biała soda")

Zalety

- Wyjątkowo wysoki wskaźnik oddawania barw, szczególnie w przypadku ciepłych barw (np. : czerwonej i żółtej)
- Wysoka skuteczność świetlna zapewniająca niskie koszty eksploatacji
- Wysoka trwałość w porównaniu do lamp żarowych i halogenowych

Cechy

- Ciepłobiała barwa światła
- Bardzo dobre oddawanie barw ($R_a > 80$)
- Kształt lampy umożliwia wykorzystanie tych samych opraw oświetleniowych, co w przypadku MASTER Colour CDM-T
- Lampa z filtrem UV

Środowisko

- Doskonały wybór z punktu widzenia ochrony środowiska naturalnego ze względu na wysoką skuteczność świetlną oraz niezawodność i trwałość

- Zgodne z wymogami RoHS i WEEE

Zastosowania

- W oświetleniu sklepowym (tworzy przyjemną atmosferę np. w sklepach meblowych), doskonale oddaje barwy świeżych produktów (w sklepach spożywczych, mięsnych oraz w kwaciarniach)

Ostrzeżenia i bezpieczeństwo

- Używać wyłącznie z dedykowanym osprzętem sterującym firmy Philips
- Jest bardzo mało prawdopodobne, by stłuczenie lampy mogło jakkolwiek zagrażać zdrowiu użytkownika. W razie stłuczenia lampy należy wietrzyć pomieszczenie przez około 30 minut oraz usunąć odłamki, najlepiej używając rękawiczek. Odłamki należy spakować do plastikowej torby i zanieść do punktu recyklingu. Nie stosować odkurzaczy workowych.

mm	C		D		L		O	
	maks.	nom.	maks.	nom.	nom.	nom.	nom.	
1	103		20		55		14,5	
2	110	19,05			56		18,0	

MASTER SDW-TG Mini GX12-1

Moc/barwa źródła światła	Skorelowana temperatura barwowa	Strumień świetlny (znamionowy)	Trwałość do 5% uszkodzeń [Min]	Trwałość do 50% uszkodzeń	Pozycja robocza	mm	Kod EAN1
	[K]	[lm]	[h]	[h]			
50W/825	2 500	2 400	7 000	10 000	UNIVERSAL	1	8711500203236
100W/825	2 500	4 900	5 000	10 000	UNIVERSAL	2	8711500202338

Opis produktu			KGO netto	Cena netto bez KGO	Grupa rabatowa	Kod EAN1
			[PLN]	[PLN]		
MASTER SDW-TG Mini 50W/825 GX12-1 1CT/12	B	12	0,25	225,80	L2	8711500203236
MASTER SDW-TG Mini 100W/825 GX12-1 1CT/12	B	12	0,25	225,80	L2	8711500202338



MASTER SDW-T



Opis produktu:

Kompaktowa, sodowa lampa wyładowcza ("Biała soda")

Zalety

- Wyjątkowo wysoki wskaźnik oddawania barw, szczególnie w przypadku ciepłych barw (np. : czerwonej i żółtej)
- Wysoka skuteczność świetlna zapewniająca niskie koszty eksploatacji
- Wysoka trwałość w porównaniu do lamp żarowych i halogenowych

Cechy

- Ciepłobiała barwa światła
- Bardzo dobry wskaźnik oddawania barw $R_a > 80$

Środowisko

- Doskonały wybór z punktu widzenia ochrony środowiska naturalnego ze względu na wysoką skuteczność świetlną oraz niezawodność i trwałość

- Zgodne z wymogami RoHS i WEEE

Zastosowania

- W oświetleniu sklepowym (tworzy przyjemną atmosferę np. w sklepach meblowych), doskonale oddaje barwy świeżych produktów (w sklepach spożywczych, mięsnych oraz w kwaciarniach), wykorzystywana również w dekoracyjnym oświetleniu zewnętrznym

Ostrzeżenia i bezpieczeństwo

- Używać wyłącznie z dedykowanym osprzętem sterującym firmy Philips
- Jest bardzo mało prawdopodobne, by stłuczenie lampy mogło jakkolwiek zagrazać zdrowiu użytkownika. W razie stłuczenia lampy należy wietrzyć pomieszczenie przez około 30 minut oraz usunąć odłamki, najlepiej używając rękawiczek. Odłamki należy spakować do plastikowej torby i zanieść do punktu recyklingu. Nie stosować odkurzaczy workowych.

mm	C maks.	D maks.	L nom.	O nom.
1	149	32	91	12,7
2	149	32	91	15,4
3	149	32	91	18,3

MASTER SDW-T PG12-1

Moc/barwa źródła światła	Skorelowana temperatura barwowa [K]	Strumień świetlny (znamionowy) [lm]	Trwałość do 5% uszkodzeń [Min] [h]	Trwałość do 50% uszkodzeń [h]	Pozycja robocza	mm	Kod EAN1
35W/825	2 500	1 300	8 000	15 000	UNIVERSAL	1	8711500734020
50W/825	2 500	2 300	8 000	15 000	UNIVERSAL	2	8711500734037
100W/825	2 500	5 000	5 000	15 000	UNIVERSAL	3	8711500734044

Opis produktu		KGO netto [PLN]	Cena netto bez KGO [PLN]	Grupa rabatowa	Kod EAN1
MASTER SDW-T 35W/825 PG12-1 1SL/12	B 12	0,25	225,80	L2	8711500734020
MASTER SDW-T 50W/825 PG12-1 1SL/12	B 12	0,25	225,80	L2	8711500734037
MASTER SDW-T 100W/825 PG12-1 1SL/12	B 12	0,25	225,80	L2	8711500734044

05



MHN-TD



Opis produktu:

Kompaktowa, kwarcowa lampa metalohalogenkowa

Zalety

- Lampa z filtrem UV

Cechy

- Dwustronnie trzonkowana
- Kwarcowy jarznik zawierający rtęć i mieszaninę halogenków dla korekty barwy i stabilizacji wyładowania
- Bardzo dobre oddawanie barw ($R_a > 75$)

Zastosowania

- Do tworzenia akcentów świetlnych oraz oświetlenia ogólnego w sklepach i centrach handlowych
- W projektorowym oświetleniu pomników, elewacji budynków i billboardów

Ostrzeżenia i bezpieczeństwo

- Używać tylko w całkowicie zabudowanych oprawach, nawet podczas testowania (IEC 61167, IEC 62035, IEC 60598)
- Konstrukcja oprawy musi umożliwiać zatrzymanie gorących elementów w razie pęknięcia lampy
- Osprzęt sterujący musi zawierać zabezpieczenia przed przepaleniem (IEC 61167, IEC 62035)
- Jest bardzo mało prawdopodobne, by stłuczenie lampy mogło jakkolwiek zagrazać zdrowiu użytkownika. W razie stłuczenia lampy należy wietrzyć pomieszczenie przez około 30 minut oraz usunąć odłamki, najlepiej używając rękawiczek. Odłamki należy spakować do plastikowej torby i zanieść do punktu recyklingu. Nie stosować odkurzaczy workowych.

	C	D	O
	maks.	nom.	nom.
1	117,6	19,050	7,7
2	135,4	22,606	17,8

	C	D	O
	maks.	nom.	nom.
3	161,6	27,432	27

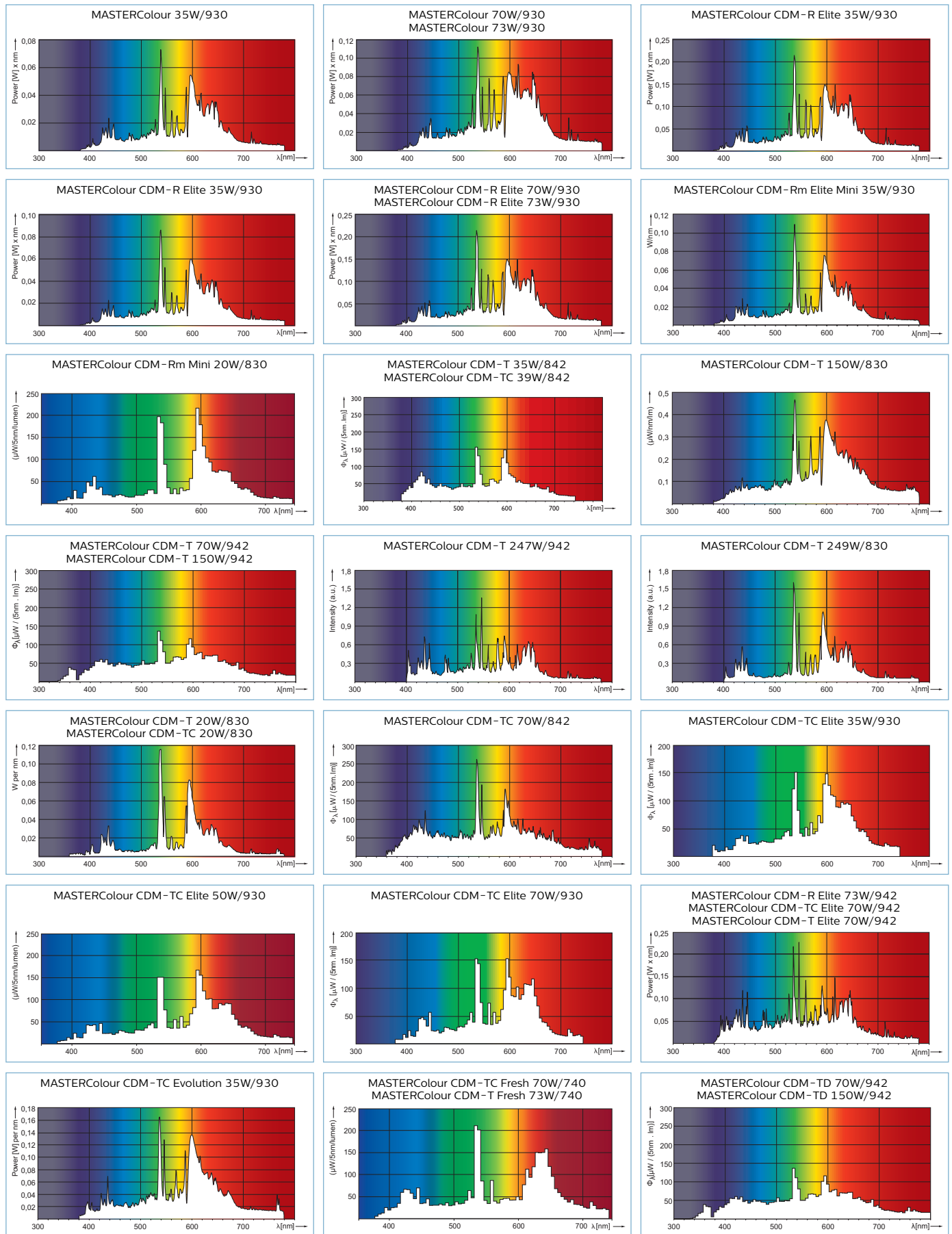
MHN-TD

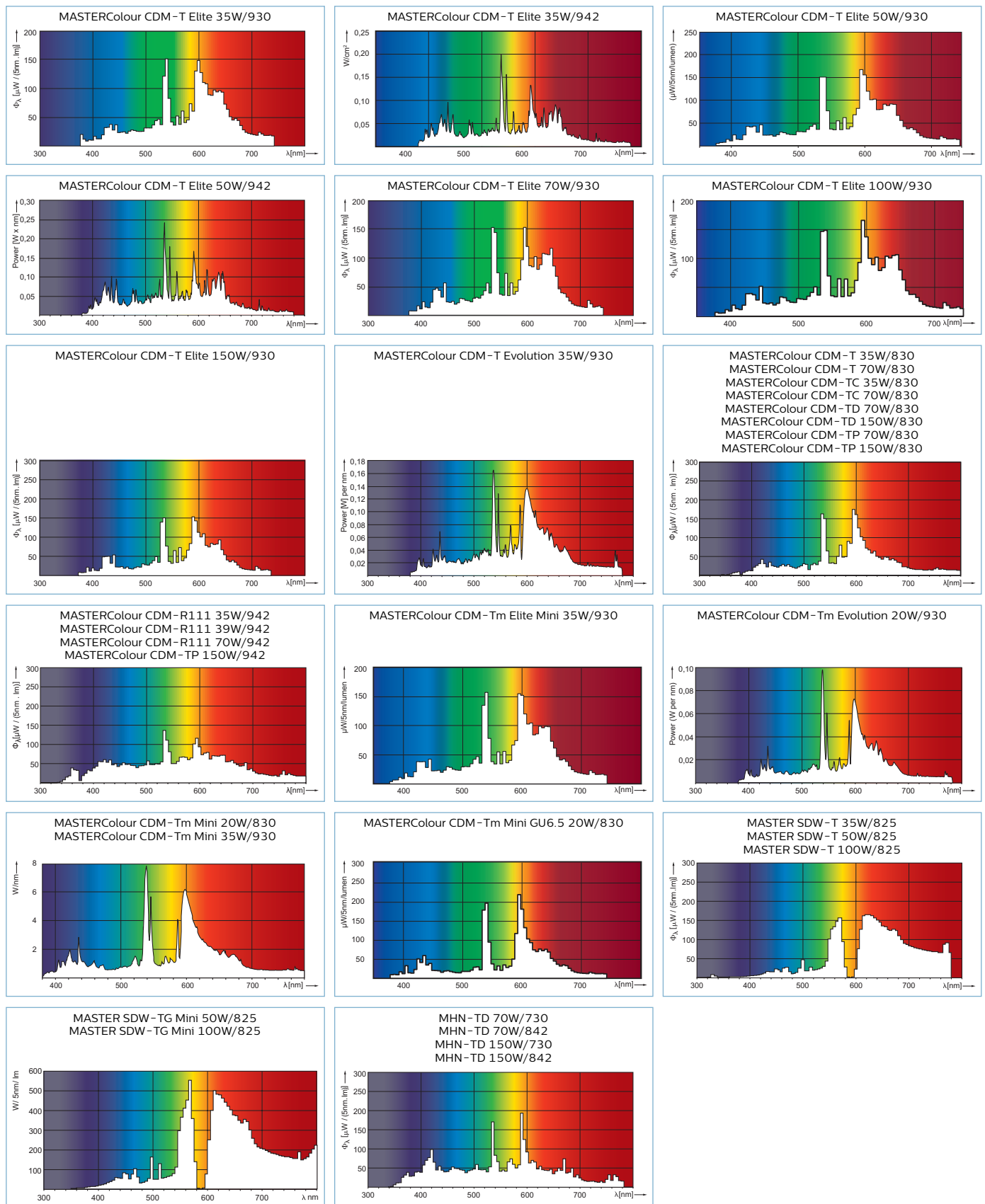
Moc/barwa źródła światła		Skorelowana temperatura barwowa [K]	Strumień świetlny (znamionowy) [lm]	Trwałość do 50% uszkodzeń [h]	Pozycja robocza	mm	Kod EAN1
70W/730	RX7S	3 000	6 000	9 000	P45	1	8718291215301
70W/842	RX7S	4 200	5 700	10 500	P45	1	8718291215325
150W/730	RX7S	3 000	13 800	10 500	P45	2	8718291215349
150W/842	RX7S	4 200	12 900	10 500	P45	2	8718291215363
250W/842	FC2	4 200	20 000	9 000	P45	3	8711500734006

Opis produktu		KGO netto [PLN]	Cena netto bez KGO [PLN]	Grupa rabatowa	Kod EAN1
MHN-TD 70W/730 RX7s 1CT/12	A+ 12	0,25	47,50	L2	8718291215301
MHN-TD 70W/842 RX7s 1CT/12	A 12	0,25	47,50	L2	8718291215325
MHN-TD 150W/730 RX7s 1CT/12	A+ 12	0,25	47,50	L2	8718291215349
MHN-TD 150W/842 RX7s 1CT/12	A+ 12	0,25	47,50	L2	8718291215363
MHN-TD 250W/842 FC2 1CT/12	A+ 12	0,25	226,00	L2	8711500734006

05









Metalohalogenkowe typu CDO/CPO/CDM ⇨



MASTER CosmoWhite
CPO-TW & CPO-TW Xtra 189



MASTERColour CDM-T
Elite MW 190



MASTER CityWhite
CDO-TT 191



MASTER CityWhite
CDO-ET 192



MASTERColour CDM-TT 193

Metalohalogenkowe typu MH/HPI ⇨



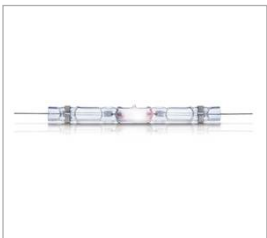
MASTER MHN-SA 194



MASTER MHN-LA 195



MASTER MHN-SE 196



MASTER MHN-FC 197



MASTER MHN-SB 198

Wysokoprężne sodowe typu SON ⇨



MASTER HPI-T Plus 199



MASTER HPI Plus 200



HPI-T 201



MASTER SON-T APIA Plus
Xtra 202



MASTER SON APIA Plus
Xtra 203



MASTER SON-T APIA Plus
Hg Free 204



MASTER SON-T PIA Plus 205



MASTER SON PIA Plus 206



SON-T 207



SON 208

Niskoprężne sodowe typu SOX ⇨



MASTER SOX-E 209



SOX 210



Wycofywanie – główne etapy wycofywania lamp HID firmy Philips

Etap 1 – 13 kwietnia 2010 r.

W pierwszym etapie nie występowały szczególne wymagania dotyczące pracy wysokoprężnych lamp wyładowczych (HID), należało jedynie zamieszczać w Internecie wielkości znamionowe.

Etap 2 – 13 kwietnia 2012 r.

Wycofywanie mało efektywnych wysokoprężnych lamp sodowych (HPS) typu SON odpowiednio do wskazanych poziomów efektywności.

Etap przejściowy – 13 kwietnia 2015 r.

Wycofywanie wysokoprężnych lamp rtęciowych (HPL) i zamienników rtęciowych lamp HPS odpowiednio do wskazanych poziomów efektywności.

Etap 3 – 13 kwietnia 2017 r.

Wycofywanie kwarcowych lamp metalohalogenkowych o mocy 405 watów lub niższej oraz standardowych ceramicznych lamp metalohalogenkowych odpowiednio do wskazanych poziomów efektywności.

Harmonogram wycofywania nieefektywnych wysokoprężnych lamp wyładowczych (HID)				
Główne etapy	Kwiecień 2010 r.	Kwiecień 2012 r.	Kwiecień 2015 r.	Kwiecień 2017 r.
Nieefektywne wysokoprężne lampy sodowe (HPS)	Dozwolone	Wycofywanie nieefektywnych standardowych lamp HPS: SON E > 70 W* oraz SON-T: 70 W - 400 W		
Wtykowe lampy HPS w urządzeniach HPM	Dozwolone	Wycofywanie wtykowych lamp HPS w urządzeniach HPM: SON-H: 68/110/220/350 W		
Wysokoprężne lampy rtęciowe (HPL)	Dozwolone	Wycofywanie wszystkich lamp HPML: ML, HPL i HPL4		
Lampy metalohalogenkowe (MHL)	Dozwolone	Wycofywanie nieefektywnych wyładowczych lamp metalohalogenkowych: nie dotyczy żadnych lamp Philips		
				Możliwe wycofanie wszystkich nieefektywnych i niskoparametrowych lamp MHL: HPI 250-400 W Zależy od decyzji Komisji Europejskiej w 2014 r.

*Z wyjątkiem: SON E: 50/70 W oraz SON I: 50/70 W powlekane

■ Dozwolone ■ Wycofywanie ■ Możliwe wycofanie

MASTER CosmoWhite CPO-TW & CPO-TW Xtra



Najbardziej energooszczędne niezawodne źródło białego światła do zastosowań na zewnątrz

Nowa generacja wydajnych ceramicznych lamp metalohalogenkowych do terenów zewnętrznych, oferujących przyjemne białe światło

Zalety

- Atrakcyjne białe światło
- Doskonała sprawność optyczna pozwala zwiększyć odstęp między oprawami, obniżając początkowy koszt inwestycji
- Oszczędność energii do 60% i bardzo niski całkowity koszt użytkowania

Cechy

- Wysokiej jakości białe światło z układu o bardzo wysokiej wydajności
- Długa i niezawodna eksploatacja; lampy z nowej rodziny Xtra mają żywotność sięgającą 6 lat
- Unikatowa nowa konstrukcja i umiejscowienie jarznika w połączeniu ze zoptymalizowanym sposobem mocowania lampy (PGZ12) gwarantują doskonałe parametry optyczne
- Niewielkie rozmiary: 50% mniejsza niż systemy SON/HPL
- Nowa platforma osprzętu elektronicznego, w tym opcje przyciemniania

Środowisko

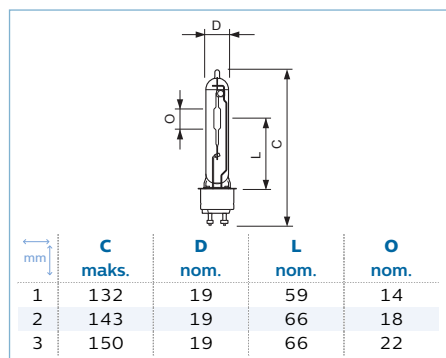
- Doskonały wybór z punktu widzenia ochrony środowiska naturalnego ze względu na najwyższą skuteczność świetlną przy zachowaniu kompaktowych rozmiarów lampy
- Zgodne z wymogami RoHS

Zastosowania

- Oświetlenie publicznych przestrzeni miejskich, centrów miast, terenów mieszkaniowych i dróg

Ostrzeżenia i bezpieczeństwo

- Używać tylko w całkowicie zabudowanych oprawach, nawet podczas testowania (IEC 61167, IEC 62035, IEC 60598)
- Konstrukcja oprawy musi umożliwiać zatrzymanie gorących elementów w razie pęknięcia lampy
- Należy używać tylko z elektronicznym osprzętem sterującym
- Osprzęt sterujący musi zawierać zabezpieczenia przed przepaleniem (IEC 61167, IEC 62035)
- Jest bardzo mało prawdopodobne, by stłuczenie lampy mogło jakkolwiek zagrażać zdrowiu użytkownika. W razie stłuczenia lampy należy wietrzyć pomieszczenie przez około 30 minut oraz usunąć odłamki, najlepiej używając rękawiczek. Odłamki należy spakować do plastikowej torby i zanieść do punktu recyklingu. Nie stosować odkurzaczy workowych.



MASTER CosmoWhite CPO-TW PGZ12 przezroczysta (CL)

Moc/barwa źródła światła	Napięcie znamionowe [V]	Strumień świetlny (znamionowy) [lm]	Trwałość do 5% uszkodzeń [Min] [h]	Trwałość do 10% uszkodzeń [h]	Trwałość do 50% uszkodzeń [h]	Pozycja robocza	Kod EAN1
45W/628	91	4 950	21 500	24 000	32 000	UNIVERSAL 1	8718291150015
60W/728	92	7 200	21 500	24 000	32 000	UNIVERSAL 1	8711500208514
90W/728	92	10 800	21 500	24 000	32 000	UNIVERSAL 2	8711500211217
140W/728	94	17 600	18 000	20 000	30 000	UNIVERSAL 3	8711500208538

Opis produktu	KGO netto [PLN]	Cena netto bez KGO [PLN]	Grupa rabatowa	Kod EAN1
MASTER CosmoWhite CPO-TW Xtra 45W/628 PGZ12	A+ 12 0,25	230,60	L2	8718291150015
MASTER CosmoWhite CPO-TW Xtra 60W/728 PGZ12	A+ 12 0,25	230,60	L2	8711500208514
MASTER CosmoWhite CPO-TW Xtra 90W/728 PGZ12	A+ 12 0,25	230,60	L2	8711500211217
MASTER CosmoWhite CPO-TW Xtra 140W/728 PGZ12	A+ 12 0,25	251,60	L2	8711500208538



MASTERColour CDM-T Elite MW



Doskonała wyrazistość światła, niezawodne działanie

Bardzo trwały system oświetleniowy średniej mocy, generujący najwyższej jakości białe światło do zastosowań wewnątrz budynków i na terenach zewnętrznych

Zalety

- Wysokiej jakości wyraźne białe światło
- Najlepsza energooszczędność i najniższe koszty użytkowania
- Obniżone zużycie energii/emisja CO₂
- Funkcja przyciemniania

Cechy

- Najwyższej jakości białe światło o doskonałym oddawaniu barw
- Długa i niezawodna eksploatacja połączona w najwyższą sprawnością systemu
- Nowa konstrukcja gniazda radykalnie zmniejsza rozmiary lampy i poprawia jej efektywność
- Nowa platforma osprzętu elektronicznego

Środowisko

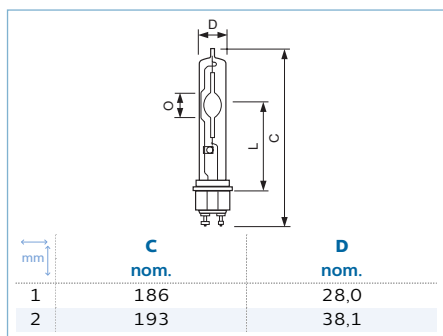
- Doskonały wybór ze względu na wysoką wydajność energetyczną i trwałość
- Zgodne z wymogami RoHS i WEEE

Zastosowania

- Aplikacje zewnętrzne: oświetlenie zewnętrzne budynków, drogi, ścieżki, przestrzenie publiczne, parkingi, stacje benzynowe
- Aplikacje wewnętrzne: oświetlenie typu high-bay, magazyny

Ostrzeżenia i bezpieczeństwo

- Nawet podczas testów należy używać wyłącznie opraw całkowicie zabudowanych, z wyjątkiem zabezpieczonych wersji z nakładką PGZX18, które są przeznaczone do opraw otwartych (IEC 61167, IEC 62035, IEC 60598)
- Konstrukcja oprawy musi umożliwiać zatrzymanie gorących elementów w razie pęknięcia lampy
- Należy używać tylko z elektronicznym osprzętem sterującym
- Osprzęt sterujący musi zawierać zabezpieczenia przed przepaleniem (IEC 61167, IEC 62035)
- Jest bardzo mało prawdopodobne, by stłuczenie lampy mogło jakkolwiek zagrażać zdrowiu użytkownika. W razie stłuczenia lampy należy wietrzyć pomieszczenie przez około 30 minut oraz usunąć odłamki, najlepiej używając rękawiczek. Odłamki należy spakować do plastikowej torby i zanieść do punktu recyklingu. Nie stosować odkurzaczy workowych.



MASTERColour CDM-TMW Elite przezroczysta (CL)

Moc/barwa źródła światła		Napięcie znamionowe [V]	Strumień świetlny (znamionowy) [lm]	Trwałość do 10% uszkodzeń [h]	Trwałość do 50% uszkodzeń [h]	Pozycja robocza		Kod EAN1
210W/942	PGZ18	98	23 000	16 000	30 000	UNIVERSAL	1	8727900801804
315W/930	PGZ18	100	38 700	16 000	30 000	UNIVERSAL	1	8718291548010
315W/942	PGZ18	100	35 500	16 000	30 000	UNIVERSAL	1	8718291548034
315W/942	PGZX18	100	34 300	12 000	30 000	UNIVERSAL	2	8727900862157

Opis produktu			KGO netto [PLN]	Cena netto bez KGO [PLN]	Grupa rabatowa	Kod EAN1
CDM-T Elite 315W/930 PGZ18.1CT/12	A+	12	0,25	284,00	L2	8718291548010
CDM-T Elite 315W/942 PGZ18.1CT/12	A+	12	0,25	284,00	L2	8718291548034
CDM Elite TMW 315/942/U/O EU	A+	12	0,25	329,00	L2	8727900862157
MASTERColour CDM-TMW Elite 210W/942 1CT	A+	12	0,25	261,00	L2	8727900801804



MASTER CityWhite CDO-TT



Najłatwiejszy sposób migracji do komfortowego białego światła

Ceramiczna lampa metalohalogenkowa z przezroczystą zewnętrzną bańką do zastosowań na otwartym terenie, emitująca przyjemne białe światło

Zalety

- Ciepłobiała barwa światła daje poczucie komfortu i bezpieczeństwa
- Łatwa modernizacja ze źródeł SON do białego światła bez dodatkowych kosztów
- Opcja przyciemniania umożliwia regulację mocy świecenia i obniżenie zużycia prądu

Cechy

- Wysokiej jakości białe światło
- Mogą bezpośrednio zastępować źródła w tradycyjnych instalacjach oświetlenia HPS (SON/NAV), umożliwiając przejście od światła żółtego do białego
- Koncepcja „Plus” w połączeniu z wysoką skutecznością przekłada się na mocny strumień świetlny i jego lepsze utrzymywanie
- Dobre oddawanie barw i ujednoliconą temperaturę barwową na poziomie ciepłej bieli
- Funkcja przyciemniania

Środowisko

- Doskonały wybór z punktu widzenia ochrony środowiska naturalnego ze względu na wysoką skuteczność świetlną przy zachowaniu wysokiej jakości ciepłobiałego światła

- Zgodne z wymogami RoHS i WEEE

Zastosowania

- Oświetlenie upiększające i funkcjonalne w centrach miast, centrach handlowych i miejscach ruchu pieszego, a także na terenach mieszkaniowych do oświetlenia dróg i w roli oświetlenia projektorowego

Ostrzeżenia i bezpieczeństwo

- Używać tylko w całkowicie zabudowanych oprawach, nawet podczas testowania (IEC 61167, IEC 62035, IEC 60598)
- Konstrukcja oprawy musi umożliwiać zatrzymanie gorących elementów w razie pęknięcia lampy
- Lampy mogą współpracować z elektronicznym lub elektromagnetycznym osprzętem sterującym
- Osprzęt sterujący musi zawierać zabezpieczenia przed przepaleniem (IEC 61167, IEC 62035)
- Ciepły restart może potrwać do 15 minut; zatem zalecamy korzystanie z zapłonników T15
- Jest bardzo mało prawdopodobne, by stłuczenie lampy mogło jakkolwiek zagrażać zdrowiu użytkownika. W razie stłuczenia lampy należy wietrzyć pomieszczenie przez około 30 minut oraz usunąć odłamki, najlepiej używając rękawiczek. Odłamki należy spakować do plastikowej torby i zanieść do punktu recyklingu. Nie stosować odkurzaczy workowych.

mm	C maks.	D maks.	L nom.	O nom.
1	156	36	102	5,25
2	156	36	102	7,15

mm	C maks.	D maks.	L nom.	O nom.
3	211	47	132	8,5
4	211	47	132	10,0
5	257	47	157	12,1

MASTER CityWhite CDO-TT przezroczysta (CL)

Moc/barwa źródła światła	Napięcie znamionowe	Strumień świetlny (znamionowy)	Trwałość do 10% uszkodzeń	Trwałość do 50% uszkodzeń	Pozycja robocza	Kod EAN1
	[V]	[lm]	[h]	[h]		
50W/828	E27	5 500	12 000	20 000	UNIVERSAL	8718291185611
70W/828	E27	7 500	12 000	27 000	UNIVERSAL	8718291120308
100W/828	E40	10 500	20 000	27 000	UNIVERSAL	8718291120322
150W/828	E40	16 500	20 000	27 000	UNIVERSAL	8718291120346
250W/830	E40	28 300	16 000	23 000	UNIVERSAL	8718291121978

Opis produktu	KGO netto	Cena netto bez KGO	Grupa rabatowa	Kod EAN1
	[PLN]	[PLN]		
MASTER CityWhite CDO-TT Plus 50W/828 E27	A+ 12 0,25	135,50	L2	8718291185611
MASTER CityWhite CDO-TT Plus 70W/828 E27	A+ 12 0,25	135,50	L2	8718291120308
MASTER CityWhite CDO-TT Plus 100W/828 E40	A+ 12 0,25	149,50	L2	8718291120322
MASTER CityWhite CDO-TT Plus 150W/828 E40	A+ 12 0,25	149,50	L2	8718291120346
MASTER CityWhite CDO-TT Plus 250W/830 E40	A+ 12 0,25	245,10	L2	8718291121978



MASTER CityWhite CDO-ET



Najłatwiejszy sposób migracji do komfortowego białego światła

Ceramiczna lampa metalohalogenkowa z opalizowaną owalną zewnętrzną bańką do zastosowań na otwartym terenie, emitująca przyjemne białe światło

Zalety

- Ciepłobiała barwa światła daje poczucie komfortu i bezpieczeństwa
- Łatwa modernizacja ze źródeł SON do białego światła bez dodatkowych kosztów
- Opcja przyciemniania umożliwia regulację mocy świecenia i obniżenie zużycia energii

Cechy

- Wysokiej jakości białe światło
- Mogą bezpośrednio zastępować źródła w tradycyjnych instalacjach oświetlenia HPS (SON/NAV), umożliwiając przejście od światła żółtego do białego
- Koncepcja „Plus” w połączeniu z wysoką skutecznością przekłada się na mocny strumień świetlny i jego lepsze utrzymywanie
- Dobre oddawanie barw i ujednoliconą temperaturę barwową na poziomie ciepłej bieli
- Funkcja przyciemniania

Środowisko

- Doskonały wybór z punktu widzenia ochrony środowiska naturalnego ze względu na wysoką skuteczność świetlną przy zachowaniu wysokiej jakości ciepłobiałego światła

- Zgodne z wymogami RoHS i WEEE

Zastosowania

- Oświetlenie upiększające i funkcjonalne w centrach miast, centrach handlowych i miejscach ruchu pieszego, a także na terenach mieszkaniowych do oświetlenia dróg i w roli oświetlenia projektorowego

Ostrzeżenia i bezpieczeństwo

- Używać tylko w całkowicie zabudowanych oprawach, nawet podczas testowania (IEC 61167, IEC 62035, IEC 60598)
- Konstrukcja oprawy musi umożliwiać zatrzymanie gorących elementów w razie pęknięcia lampy
- Lampy mogą współpracować z elektronicznym lub elektromagnetycznym osprzętem sterującym
- Osprzęt sterujący musi zawierać zabezpieczenia przed przepaleniem (IEC 61167, IEC 62035)
- Ciepły restart może potrwać do 15 minut; zatem zalecamy korzystanie z zapłonników T15
- Jest bardzo mało prawdopodobne, by stłuczenie lampy mogło jakkolwiek zagrażać zdrowiu użytkownika. W razie stłuczenia lampy należy wietrzyć pomieszczenie przez około 30 minut oraz usunąć odłamki, najlepiej używając rękawiczek. Odłamki należy spakować do plastikowej torby i zanieść do punktu recyklingu. Nie stosować odkurzaczy workowych.

	C maks.	D maks.
1	156	71
2	186	76
3	227	91

MASTER CityWhite CDO-ET opalizowana

Moc/barwa źródła światła	Napięcie znamionowe	Strumień świetlny (znamionowy)	Trwałość do 10% uszkodzeń	Trwałość do 50% uszkodzeń	Pozycja robocza	Kod EAN1
	[V]	[lm]	[h]	[h]		
50W/828	E27	5 150	12 000	20 000	UNIVERSAL	8718291185635
70W/828	E27	7 230	12 000	27 000	UNIVERSAL	8718291158752
100W/828	E40	9 400	20 000	27 000	UNIVERSAL	8718291158776
150W/828	E40	15 100	20 000	27 000	UNIVERSAL	8718291158813

¹ 'Wykończenie żarówki' value description(s): 'opalizowana' = opalizowane szkło (CO)

Opis produktu	KGO netto	Cena netto bez KGO	Grupa rabatowa	Kod EAN1
	[PLN]	[PLN]		
MASTER CityWhite CDO-ET Plus 50W/828 E27	0,25	135,50	L2	8718291185635
MASTER CityWhite CDO-ET Plus 70W/828 E27	0,25	135,50	L2	8718291158752
MASTER CityWhite CDO-ET Plus 100W/828 E40	0,25	149,50	L2	8718291158776
MASTER CityWhite CDO-ET Plus 150W/828 E40	0,25	149,50	L2	8718291158813

MASTERColour CDM-TT



Opis produktu:

Lampa metalohalogenkowa, technologia ceramiczna

Zalety

- Bezpośredni zamiennik lamp sodowych (może pracować na tym samym osprzęcie co lampy typu SON)

Cechy

- Lampa emituje przyjemne, białe światło o stabilnej barwie świecenia przez cały okres użytkowania
- Nie zaleca się regulacji strumienia światelnego ze względu na negatywny wpływ na utrzymanie strumienia świetlnego, oddawanie barw oraz trwałość



Ostrzeżenia i bezpieczeństwo

- Używać tylko w całkowicie zabudowanych oprawach, nawet podczas testowania (IEC 61167, IEC 62035, IEC 60598)
- Konstrukcja oprawy musi umożliwiać zatrzymanie gorących elementów w razie pęknięcia lampy
- Lampy mogą współpracować z elektronicznym lub elektromagnetycznym osprzętem sterującym
- Osprzęt sterujący musi zawierać zabezpieczenia przed przepaleniem (IEC 61167, IEC 62035)
- Jest bardzo mało prawdopodobne, by stłuczenie lampy mogło jakkolwiek zagrażać zdrowiu użytkownika. W razie stłuczenia lampy należy wietrzyć pomieszczenie przez około 30 minut oraz usunąć odłamki, najlepiej używając rękawiczek. Odłamki należy spakować do plastikowej torby i zanieść do punktu recyklingu. Nie stosować odkurzaczy workowych.

mm	C maks.	D maks.	L nom.	O nom.
1	156	36	102	6
2	211	46	133	8

Zastosowania

- W centrach miast, centrach handlowych, ciągach pieszych, dzielnicach mieszkalnych oraz w oświetleniu drogowym
- W upiększaniu miast, oświetleniu dekoracyjnym i projektorowym

MASTERColour CDM-TT przezroczysta (CL)

Moc/barwa źródła światła	Napięcie znamionowe	Strumień świetlny (znamionowy)	Trwałość do 10% uszkodzeń	Trwałość do 50% uszkodzeń	Pozycja robocza	Kod EAN1
	[V]	[lm]	[h]	[h]		
70W/942	E27	91	6 300	10 000	UNIVERSAL	8711500209658
150W/942	E40	93	11 200	12 000	UNIVERSAL	8711500209672

Opis produktu	KGO netto	Cena netto bez KGO	Grupa rabatowa	Kod EAN1
	[PLN]	[PLN]		
MASTERColour CDM-TT 70W/942 E27 1SL/12	0,25	137,50	L2	8711500209658
MASTERColour CDM-TT 150W/942 E40 1SL/12	0,25	137,50	L2	8711500209672



MASTER MHN-SA



Opis produktu:

Kompaktowa, kwarcowa lampa metalohalogenkowa o krótkim łuku wyładowania elektrycznego

Zalety

- Pozwala na wykorzystanie projektorowych opraw oświetleniowych z precyzyjnymi układami optycznymi dla zwiększenia skuteczności świetlnej, lepszej kontroli wiązki świetlnej i minimalnego jej rozproszenia
- Tworzy przyjemną atmosferę i zapewnia komfort wizualny
- Ciągły rozkład widmowy stwarza możliwość stosowania na stadionach z których odbywają się transmisje telewizyjne

Cechy

- Lampa o wysokiej skuteczności świetlnej i wysokim wskaźniku oddawania barw
- Naturalnie białe światło o stabilnej barwie świecenia
- Dzienna temperatura barwowa pozwala na płynne przejście od światła naturalnego do sztucznego

Środowisko

- Zgodne z wymogami RoHS i WEEE

Zastosowania

- W profesjonalnym oświetleniu obiektów sportowych i oświetleniu projektorowym

Ostrzeżenia i bezpieczeństwo

- Używać tylko w całkowicie zabudowanych oprawach, nawet podczas testowania (IEC 61167, IEC 62035, IEC 60598)
- Konstrukcja oprawy musi umożliwiać zatrzymanie gorących elementów w razie pęknięcia lampy
- Jest bardzo mało prawdopodobne, by stłuczenie lampy mogło jakkolwiek zagrażać zdrowiu użytkownika. W razie stłuczenia lampy należy wietrzyć pomieszczenie przez około 30 minut oraz usunąć odłamki, najlepiej używając rękawiczek. Odłamki należy spakować do plastikowej torby i zanieść do punktu recyklingu. Nie stosować odkurzaczy workowych.

mm	C maks.	D maks.	O nom.
1	364	41	25

mm	A nom.	C maks.	D maks.	O nom.	X nom.
2	226	369	41	25	34

MASTER MHN-SA przezroczysta (CL)

Moc/barwa źródła światła		Napięcie znamionowe	Strumień świetlny (znamionowy)	Trwałość do 10% uszkodzeń	Trwałość do 50% uszkodzeń	Pozycja robocza	mm	Kod EAN1
		[V]	[lm]	[h]	[h]			
1800W/956	(P)SFC	120	155 000	2 000	6 100	P15	1	8718291548263
2000W/956	X830R	205	226 000	2 300	5 000	P15	2	8718291548423

Opis produktu			KGO netto	Cena netto bez KGO	Grupa rabatowa	Kod EAN1
			[PLN]	[PLN]		
MASTER MHN-SA 1800W/956 (P)SFC 230V	A+	1	0,25	1 457,00	L2	8718291548263
MASTER MHN-SA 2000W/956 400V XW HO UNP/1	A+	1	0,25	1 457,00	L2	8718291548423



MASTER MHN-LA



Opis produktu:

Kompaktowa, kwarcowa lampa metalohalogenkowa o długim łuku wyładowania elektrycznego

Zalety

- Pozwala na wykorzystanie projektorowych opraw oświetleniowych z precyzyjnymi układami optycznymi dla zwiększenia skuteczności świetlnej, lepszej kontroli wiązki świetlnej i minimalnego jej rozproszenia
- Tworzy przyjemną atmosferę i zapewnia komfort wizualny dla widzów i zawodników
- Ciągły rozkład widmowy stwarza możliwość stosowania na stadionach z których odbywają się transmisje telewizyjne

Cechy

- Wysoka skuteczność świetlna
- Dzienna temperatura barwowa pozwala na płynne przejście od światła naturalnego do sztucznego

Środowisko

- Zgodne z wymogami RoHS i WEEE

Zastosowania

- W profesjonalnym i półprofesjonalnym oświetleniu obiektów sportowych i oświetleniu projektorowym

Ostrzeżenia i bezpieczeństwo

- Używać tylko w całkowicie zabudowanych oprawach, nawet podczas testowania (IEC 61167, IEC 62035, IEC 60598)
- Konstrukcja oprawy musi umożliwiać zatrzymanie gorących elementów w razie pęknięcia lampy
- Jest bardzo mało prawdopodobne, by stłuczenie lampy mogło jakkolwiek zagrażać zdrowiu użytkownika. W razie stłuczenia lampy należy wietrzyć pomieszczenie przez około 30 minut oraz usunąć odłamki, najlepiej używając rękawiczek. Odłamki należy spakować do plastikowej torby i zanieść do punktu recyklingu. Nie stosować odkurzaczy workowych.

	A	D	O	X
	nom.	maks.	nom.	nom.
1	286	40	40,5	35
2	353	40	108,0	58

MASTER MHN-LA X528 przezroczysta (CL)

Moc/barwa źródła światła	Napięcie znamionowe	Strumień świetlny (znamionowy)	Trwałość do 10% uszkodzeń	Trwałość do 50% uszkodzeń	Pozycja robocza	mm	Kod EAN1
	[V]	[lm]	[h]	[h]			
1000W/842	125	95 800	8 000	15 000	P5	1	8718291548232
1000W/956	125	87 000	8 000	15 000	P5	1	8718291548218
2000W/842	235	220 000	6 000	13 000	P5	2	8718291548201
2000W/956	225	190 000	6 000	13 000	P5	2	8718291548225

Opis produktu	KGO netto	Cena netto bez KGO	Grupa rabatowa	Kod EAN1
	[PLN]	[PLN]		
MASTER MHN-LA 1000W/842 230V XWH	A+ 1 0,25	1 367,00	L2	8718291548232
MASTER MHN-LA 1000W/956 230V XWH	A+ 1 0,25	1 457,00	L2	8718291548218
MASTER MHN-LA 2000W/842 400V XWH	A+ 1 0,25	1 367,00	L2	8718291548201
MASTER MHN-LA 2000W/956 400V XWH	A+ 1 0,25	1 457,00	L2	8718291548225



MASTER MHN-SE



Opis produktu:

Bardzo kompaktowa, kwarcowa lampa metalohalogenkowa, jednostronnie trzonkowana

Zalety

- Lampa umożliwia zastosowanie kompaktowych opraw oświetleniowych z precyzyjną optyką która daje doskonałą kontrolę wiązki świetlnej i jej minimalne rozproszenie
- Bardzo dobre oddawanie barw wytwarza wysoki komfort wizualny dla graczy i publiczności
- Doskonale rozwiązanie dla profesjonalnych stadionów z których przeprowadzane są relacje TV

Cechy

- Jednostronnie trzonkowana
- Wysoka skuteczność świetlna
- Białe światło, zbliżone barwą do naturalnego, bardzo dobre oddawanie kolorów i stabilność barwy
- Dzienna barwa światła lampy powodują łagodne przejście od światła naturalnego do oświetlenia elektrycznego

Środowisko

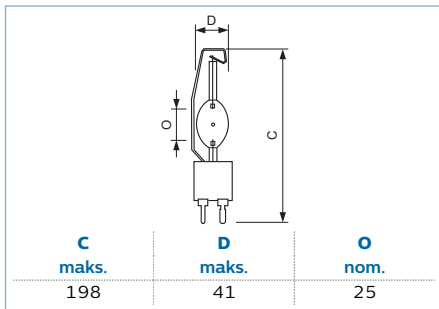
- Zgodne z wymogami RoHS i WEEE

Zastosowania

- Profesjonalne oświetlenie sportowe


Ostrzeżenia i bezpieczeństwo

- Używać tylko w całkowicie zabudowanych oprawach, nawet podczas testowania (IEC 61167, IEC 62035, IEC 60598)
- Konstrukcja oprawy musi umożliwiać zatrzymanie gorących elementów w razie pęknięcia lampy
- Jest bardzo mało prawdopodobne, by stłuczenie lampy mogło jakkolwiek zagrażać zdrowiu użytkownika. W razie stłuczenia lampy należy wietrzyć pomieszczenie przez około 30 minut oraz usunąć odłamki, najlepiej używając rękawiczek. Odłamki należy spakować do plastikowej torby i zanieść do punktu recyklingu. Nie stosować odkurzaczy workowych.



MASTER MHN-SE GX22 210V przezroczysta (CL)

Moc/barwa źródła światła	Strumień świetlny (znamionowy) [lm]	Trwałość do 10% uszkodzeń [h]	Trwałość do 50% uszkodzeń [h]	Pozycja robocza	Kod EAN1
2000W/956	227 000	1 650	3 000	UNIVERSAL	8718291548461

Opis produktu	 KGO netto	Cena netto bez KGO	Grupa rabatowa	Kod EAN1
	[PLN]	[PLN]		
MASTER MHN-SE 2000W/956 GX22 400V HO UNP	A+ 1 0,25	2 104,00	L2	8718291548461



MASTER MHN-FC



Opis produktu:

Kompaktowa, kwarcowa lampa metalohalogenkowa

Zalety

- Lampa umożliwia zastosowanie kompaktowych opraw oświetleniowych z precyzyjną optyką która zapewnia minimalne rozproszenie wiązki świetlnej
- Dobre oddawanie barw wytwarza wysoki komfort wizualny dla graczy i publiczności
- Doskonałe rozwiązanie dla półprofesjonalnych stadionów oraz oświetlenia placów, terenów otwartych

Cechy

- Wysoka trwałość
- Biała barwa światła, zbliżona do światła naturalnego
- Kompaktowe źródło światła dające możliwość użycia małych opraw oświetleniowych

Środowisko

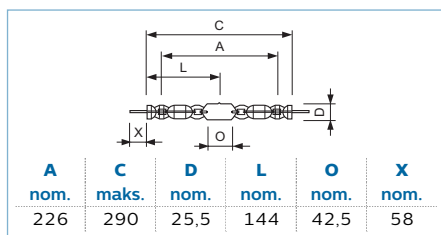
- Zgodne z wymogami RoHS i WEEE

Zastosowania

- Oświetlenie stadionów sportowych, terenów rekreacyjnych

Ostrzeżenia i bezpieczeństwo

- Używać tylko w całkowicie zabudowanych oprawach, nawet podczas testowania (IEC 61167, IEC 62035, IEC 60598)
- Konstrukcja oprawy musi umożliwiać zatrzymanie gorących elementów w razie pęknięcia lampy
- Jest bardzo mało prawdopodobne, by stłuczenie lampy mogło jakkolwiek zagrażać zdrowiu użytkownika. W razie stłuczenia lampy należy wietrzyć pomieszczenie przez około 30 minut oraz usunąć odłamki, najlepiej używając rękawiczek. Odłamki należy spakować do plastikowej torby i zanieść do punktu recyklingu. Nie stosować odkurzaczy workowych.



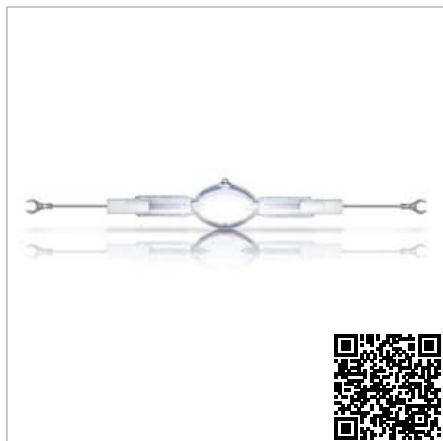
MASTER MHN-FC DOUBLEENDED 130V przezroczysta (CL)

Moc/barwa źródła światła	Strumień świetlny (znamionowy) [lm]	Trwałość do 10% uszkodzeń [h]	Trwałość do 50% uszkodzeń [h]	Pozycja robocza	Kod EAN1
1000W/740	93 000	8 000	12 000	P5	8718291548256
Opis produktu	 	KGO netto	Cena netto bez KGO	Grupa rabatowa	Kod EAN1
MASTER MHN-FC 1000W/740 230V XW	 	[PLN]	[PLN]		
	A+ 1	0,25	830,00	L2	8718291548256

06



MASTER MHN-SB



Optymalna kontrola światła o niewielkich rozmiarach

Kompaktowa, kwarcowa lampa metalohalogenkowa

Zalety

- Lampa umożliwia zastosowanie kompaktowych opraw oświetleniowych z precyzyjną optyką która daje doskonałą kontrolę wiązki świetlnej i jej minimalne rozproszenie
- Długa żywotność i wysoka niezawodność w krótkim rozstawie wymiarów zewnętrznych w celu zminimalizowania potrzeb usług i kosztów utrzymania
- Dobre oddawanie barw wytwarza wysoki komfort wizualny

Cechy

- Lampa krótkożukowa i wysoka skuteczność świetlna
- Jednostronnie trzonkowana
- Białe światło, zbliżone barwą do naturalnego, bardzo dobre oddawanie kolorów i stabilność barwy

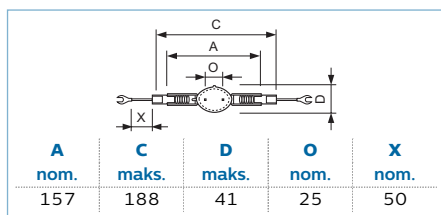
- Dzienna barwa światła lampy powoduje łagodne przejście od światła naturalnego do oświetlenia elektrycznego

Zastosowania

- Oświetlenie stadionów sportowych, terenów rekreacyjnych

Ostrzeżenia i bezpieczeństwo

- Używać tylko w całkowicie zabudowanych oprawach, nawet podczas testowania (IEC 61167, IEC 62035, IEC 60598)
- Konstrukcja oprawy musi umożliwiać zatrzymanie gorących elementów w razie pęknięcia lampy
- Jest bardzo mało prawdopodobne, by stłuczenie lampy mogło jakkolwiek zagrażać zdrowiu użytkownika. W razie stłuczenia lampy należy wietrzyć pomieszczenie przez około 30 minut oraz usunąć odłamki, najlepiej używając rękawiczek. Odłamki należy spakować do plastikowej torby i zanieść do punktu recyklingu. Nie stosować odkurzaczy workowych.



MASTER MHN-SB CABLE 205V przezroczysta (CL)

Moc/barwa źródła światła	Strumień świetlny (znamionowy) [lm]	Trwałość do 10% uszkodzeń [h]	Trwałość do 50% uszkodzeń [h]	Pozycja robocza	Kod EAN1
2000W/956	220 000	2 300	4 500	P15	8718291548454
Opis produktu	KGO netto	Cena netto bez KGO	Grupa rabatowa	Kod EAN1	
MASTER MHN-SB 2000W/956 400V K12s-7 WH HO	[PLN] 0,25	[PLN] 940,00	L2	8718291548454	

06



MASTER HPI-T Plus



Opis produktu:

Lampa metalohalogenkowa o podwyższonym strumieniu świetlnym (wersja Plus), technologia kwarcowa

Zalety

- Tworzy wysoki poziom bezpieczeństwa i komfortu
- Minimalny koszt utrzymania

Cechy

- Przezroczysta tubularna bańka
- Technologia trójpasmowa gwarantująca wysoką skuteczność świetlną w całym okresie użytkowania
- Emituje stabilne przez cały okres użytkowania białe, naturalne światło

Środowisko

- Doskonały wybór z punktu widzenia ochrony środowiska naturalnego ze względu na wysoką trwałość użytkową
- Zgodne z wymogami RoHS i WEEE

Zastosowania

- W oświetleniu obiektów sportowych, oświetleniu projektorowym budynków i pomników, oświetleniu portów i placów budowy, oświetleniu dachowym, np. stacji benzynowej oraz w oświetleniu ogrodniczym

Ostrzeżenia i bezpieczeństwo

- Używać tylko w całkowicie zabudowanych oprawach, nawet podczas testowania (IEC 61167, IEC 62035, IEC 60598)
- Konstrukcja oprawy musi umożliwiać zatrzymanie gorących elementów w razie pęknięcia lampy
- Stosować w połączeniu z osprzętem sterującym dla wysokoprężnych lamp rtęciowych lub sodowych
- Jest bardzo mało prawdopodobne, by stłuczenie lampy mogło jakkolwiek zagrażać zdrowiu użytkownika. W razie stłuczenia lampy należy wietrzyć pomieszczenie przez około 30 minut oraz usunąć odłamki, najlepiej używając rękawiczek. Odłamki należy spakować do plastikowej torby i zanieść do punktu recyklingu. Nie stosować odkurzaczy workowych.

	C maks.	D maks.	L nom.	O nom.
1	255	47	155	29,0
2	286	47	168	30,5

MASTER HPI-T Plus E40 pozioma przezroczysta (CL)

Moc/barwa źródła światła	Napięcie znamionowe	Strumień świetlny (znamionowy)	Trwałość do 10% uszkodzeń	Trwałość do 50% uszkodzeń	Pozycja robocza	Kod EAN1
	[V]	[lm]	[h]	[h]		
245W/645	128	20 500	7 500	20 000	P20	8711500179890
382W/645	125	32 000	7 500	20 000	P20	8711500179906

¹ 'Opis systemu lampy' value description(s): 'pozioma' = pozioma pozycja pracy

Opis produktu	KGO netto	Cena netto bez KGO	Grupa rabatowa	Kod EAN1
	[PLN]	[PLN]		
MASTER HPI-T Plus 250W/645 E40 1SL/12	A+ 12 0,25	106,60	L2	8711500179890
MASTER HPI-T Plus 400W/645 E40 1SL/12	A+ 12 0,25	112,70	L2	8711500179906



MASTER HPI Plus



Opis produktu:

Lampa metalohalogenkowa o podwyższonym strumieniu świetlnym (wersja Plus), technologia kwarcowa

Zalety

- Tworzy wysoki poziom bezpieczeństwa i komfortu

Cechy

- Eliptyczna, matowana bańka
- Technologia trójpasmowa gwarantująca wysoką skuteczność świetlną w całym okresie użytkowania
- Temperatura barwowa pozwala na uzyskanie doskonałej jakości białego światła
- Typ S posiada wewnętrzny zapłonnik, lampa jest bezpośrednim zamiennikiem lamp rtęciowych
- Typ P posiada powłokę ochronną, lampa może być wykorzystywana w oprawach bez czołowego szkła ochronnego

Środowisko

- Doskonały wybór z punktu widzenia ochrony środowiska naturalnego ze względu na wysoką trwałość użytkową

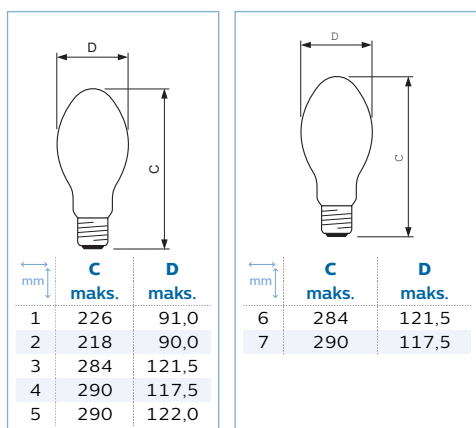
- Zgodne z wymogami RoHS i WEEE

Zastosowania

- W zakładach przemysłowych, salach wystawowych, hipermarketach, centrach handlowych, magazynach, kościołach, lotniskach i stacjach kolejowych

Ostrzeżenia i bezpieczeństwo

- Używać tylko w całkowicie zabudowanych oprawach, nawet podczas testowania (IEC 61167, IEC 62035, IEC 60598)
- Konstrukcja oprawy musi umożliwiać zatrzymanie gorących elementów w razie pęknięcia lampy
- Stosować w połączeniu z osprzętem sterującym dla wysokoprężnych lamp rtęciowych lub sodowych
- Jest bardzo mało prawdopodobne, by stłuczenie lampy mogło jakkolwiek zagrażać zdrowiu użytkownika. W razie stłuczenia lampy należy wietrzyć pomieszczenie przez około 30 minut oraz usunąć odłamki, najlepiej używając rękawiczek. Odłamki należy spakować do plastikowej torby i zanieść do punktu recyklingu. Nie stosować odkurzaczy workowych.



MASTER HPI Plus E40 opalizowana

Moc/barwa źródła światła	Opis systemu lampy	Napięcie znamionowe [V]	Strumień świetlny (znamionowy) [lm]	Trwałość do 10% uszkodzeń [h]	Trwałość do 50% uszkodzeń [h]	Pozycja robocza	mm	Kod EAN1
250W/645	trzonkiem do góry	128	18 000	7 500	20 000	H15	1	8711500181145
250W/645	trzonkiem do góry / zabezpieczony	128	18 000	7 500	20 000	H15	2	8711500211477
250W/650	trzonkiem do góry	128	18 000	7 500	20 000	H15	1	8711500207395
400W/645	trzonkiem do góry	125	32 500	7 500	20 000	H15	3	8711500182524
400W/645	trzonkiem do góry / wewnętrzny zapłonnik	125	32 500	7 500	20 000	H15	6	8711500181114
400W/645	trzonkiem do góry / wewnętrzny zapłonnik / zabezpieczony	125	32 500	7 500	20 000	H15	7	8711500211453
400W/645	trzonkiem do góry / zabezpieczony	125	32 500	7 500	20 000	H15	4	8711500211439
400W/650	trzonkiem do góry	125	32 500	7 500	20 000	H15	5	8711500207371

¹ 'Wykończenie żarówki' value description(s): 'opalizowana' = opalizowane szkło (CO)

Opis produktu	KGO netto [PLN]	Cena netto bez KGO [PLN]	Grupa rabatowa	Kod EAN1
MASTER HPI Plus 250W/645 BU-P E40 1SL/12	A 12 0,25	158,00	L2	8711500211477
MASTER HPI Plus 250W/645 BU E40 1SL/12	A 12 0,25	106,60	L2	8711500181145
MASTER HPI Plus 250W/667 BU E40 1SL/12	A 12 0,25	106,60	L2	8711500207395
MASTER HPI Plus 400W/645 BU-P E40 1SL/6	A+ 6 0,25	158,00	L2	8711500211439
MASTER HPI Plus 400W/645 BU E40 1SL/6	A+ 6 0,25	106,60	L2	8711500182524
MASTER HPI Plus 400W/645 BUS-P E40 1SL/6	A+ 6 0,25	173,00	L2	8711500211453
MASTER HPI Plus 400W/645 BUS E40 1SL/6	A+ 6 0,25	145,00	L2	8711500181114
MASTER HPI Plus 400W/667 BU E40 1SL/6	A+ 6 0,25	106,60	L2	8711500207371



HPI-T



Opis produktu:

Kwarcowa lampa metalohalogenkowa

Zalety

- Tworzy wysoki poziom bezpieczeństwa i komfortu
- Niski koszt utrzymania systemu oświetleniowego

Cechy

- Przezroczysta tubularna bańka
- Technologia trójpasmowa gwarantująca wysoką skuteczność świetlną w całym okresie użytkowania
- Temperatura barwowa pozwala na uzyskanie dobrej jakości białego światła

Środowisko

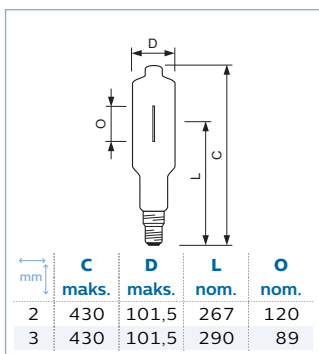
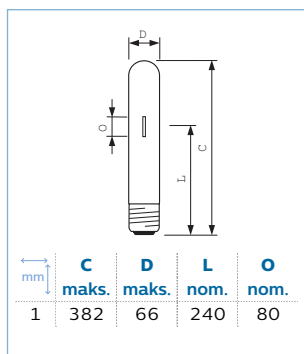
- International text to be defined

Zastosowania

- W oświetleniu obiektów sportowych, oświetleniu projektorowym budynków i pomników, oświetleniu np. nadbrzeży i placów budowy

Ostrzeżenia i bezpieczeństwo

- Używać tylko w całkowicie zabudowanych oprawach, nawet podczas testowania (IEC 61167, IEC 62035, IEC 60598)
- Konstrukcja oprawy musi umożliwiać zatrzymanie gorących elementów w razie pęknięcia lampy
- Stosować w połączeniu z osprzętem sterującym dla wysokoprężnych lamp rtęciowych
- Jest bardzo mało prawdopodobne, by stłuczenie lampy mogło jakkolwiek zagrażać zdrowiu użytkownika. W razie stłuczenia lampy należy wietrzyć pomieszczenie przez około 30 minut oraz usunąć odłamki, najlepiej używając rękawiczek. Odłamki należy spakować do plastikowej torby i zanieść do punktu recyklingu. Nie stosować odkurzaczy workowych.



HPI-T E40 przezroczysta (CL)

Moc/barwa źródła światła	Opis systemu lampy	Napięcie znamionowe [V]	Strumień świetlny (znamionowy) [lm]	Trwałość do 10% uszkodzeń [h]	Trwałość do 50% uszkodzeń [h]	Pozycja robocza	mm	Kod EAN1
1000W/543	niedostępny	130	85 000	5 500	12 000	P	1	8711500183736
2000W/542	wysoki strumień świetlny (HO)	232	210 000	5 500	12 000	P20	2	8711500202352
2000W/646	niedostępny	130	189 000	5 500	12 000	P75	3	8711500183767

Opis produktu			KGO netto [PLN]	Cena netto bez KGO [PLN]	Grupa rabatowa	Kod EAN1
HPI-T 1000W/543 E40 1SL/4	A	4	0,25	527,90	L2	8711500183736
HPI-T 2000W/542 E40 380V 1SL/4	A+	4	0,25	683,00	L2	8711500202352
HPI-T 2000W/646 E40 220V CRP/4	A+	4	0,25	683,00	L2	8711500183767



MASTER SON-T APIA Plus Xtra



Opis produktu

Wysokoprężna lampa sodowa z przezroczystą rurką zewnętrzną bańką o dużej mocy świetlnej oraz najwyższej trwałości użytkowej i niezawodności

Zalety

- Najbardziej ekonomiczne rozwiązanie (pod względem zarówno kosztów zakupu, jak i późniejszej eksploatacji) w swojej kategorii
- 6 lat pracy
- Najwyższa moc strumienia utrzymywana przez cały okres użytkowania

Cechy

- Rurowa zewnętrzna bańka, od wewnątrz malowana na biało
- Ceramiczny jarznik z nową technologią Active Philips Integrated Antenna (APIA) zapewniający niezawodną pracę nawet przez 6 lat (Xtra)
- Solidna konstrukcja o małej liczbie punktów łączenia na spaw jest bardzo odporna na drgania i wstrząsy, dodatkowo ograniczając ryzyko usterek i wydłużając okres trwałości użytkowej
- Cyrkonowo-aluminiowy pochłaniacz gwarantuje doskonałe utrzymanie strumienia świetlnego i odporność na awarie
- Koncepcja „Plus” w połączeniu z wysoką skutecznością przekłada się na mocny strumień świetlny
- Lampy całkowicie pozbawione ołowiu

Środowisko

- Dzięki energooszczędności i długotrwałej niezawodnej pracy wybór doskonały także dla środowiska naturalnego
- Produkty zgodne z dyrektywą RoHS
- Produkty zgodne z dyrektywą WEEE

Zastosowania

- Oświetlenie dróg i terenów mieszkalnych
- Dekoracyjne oświetlenie projektorowe, oświetlanie obiektów
- Oświetlenie terenów przemysłowych
- Obiekty sportowe i rekreacyjne — pod dachem i na otwartym powietrzu

Ostrzeżenia i bezpieczeństwo

- Osprzęt sterujący musi zawierać zabezpieczenia przed przepaleniem (IEC 60662, IEC 62035)
- Osprzęt HF musi być zgodny z wytycznymi Philips LDi
- Jest bardzo mało prawdopodobne, by stłuczenie lampy mogło jakkolwiek zagrażać zdrowiu użytkownika. W razie stłuczenia lampy należy wietrzyć pomieszczenie przez około 30 minut oraz usunąć odłamki, najlepiej używając rękawiczek. Odłamki należy spakować do plastikowej torby i zanieść do punktu recyklingu. Nie stosować odkurzaczy workowych.

mm	C maks.	D maks.	L nom.	O nom.
1	156	36	102	35
2	156	36	102	42
3	210	48	132	47
4	210	48	132	61
5	257	48	158	65
6	283	48	175	83

MASTER SON-T APIA Plus Xtra zewnętrzny zapłonnik (E) przezroczysta (CL)

Moc	Napięcie znamionowe	Strumień świetlny (znamionowy)	Trwałość do 10% uszkodzeń	Trwałość do 50% uszkodzeń	Pozycja robocza	Kod EAN1
[W]	[V]	[lm]	[h]	[h]	mm	
50	E27	85	4 700	25 000	UNIVERSAL	1 8727900933581
70	E27	90	7 300	28 000	UNIVERSAL	2 8727900922905
100	E40	100	10 700	28 000	UNIVERSAL	3 8727900923230
150	E40	100	18 000	32 000	UNIVERSAL	4 8727900927337
250	E40	100	33 300	32 000	UNIVERSAL	5 8727900927375
400	E40	100	57 000	32 000	UNIVERSAL	6 8727900927412

Opis produktu	KGO netto	Cena netto bez KGO	Grupa rabatowa	Kod EAN1		
	[PLN]	[PLN]				
MASTER SON-T APIA Plus Xtra 50W E27 1SL/12	A	12	0,25	64,10	L2	8727900933581
MASTER SON-T APIA Plus Xtra 70W E27 1SL/12	A+	12	0,25	64,10	L2	8727900922905
MASTER SON-T APIA Plus Xtra 100W E40 1SL/12	A+	12	0,25	76,00	L2	8727900923230
MASTER SON-T APIA Plus Xtra 150W E40 1SL/12	A+	12	0,25	86,80	L2	8727900927337
MASTER SON-T APIA Plus Xtra 250W E40 1SL/12	A+	12	0,25	98,80	L2	8727900927375
MASTER SON-T APIA Plus Xtra 400W E40 1SL/12	A++	12	0,25	111,80	L2	8727900927412



MASTER SON APIA Plus Xtra



Bardzo wydajne i najbardziej niezawodne rozwiązanie dla oświetlenia drogowego

Wysokoprężna beztrzęciowa lampa sodowa z opalizowaną zewnętrzną bańką o mocnym strumieniu świetlnym oraz dużej trwałości użytkowej i niezawodności

Zalety

- Najbardziej ekonomiczne rozwiązanie (pod względem zarówno kosztów zakupu, jak i późniejszej eksploatacji) w swojej kategorii
- 6 lat pracy
- Najwyższa moc strumienia utrzymywana przez cały okres użytkowania

Cechy

- Owalna zewnętrzna bańka malowana od środka
- Ceramiczny jarznik z nową technologią Active Philips Integrated Antenna (APIA) zapewniający długotrwałą pracę (nawet 6 lat)
- Koncepcja „Plus” w połączeniu z wysoką skutecznością przekłada się na mocny strumień świetlny i jego lepsze utrzymywanie
- Solidna konstrukcja o małej liczbie punktów łączenia na spaw jest bardzo odporna na drgania i wstrząsy, dodatkowo ograniczając ryzyko usterek i wydłużając okres trwałości użytkowej
- Funkcja przyciemniania

Środowisko

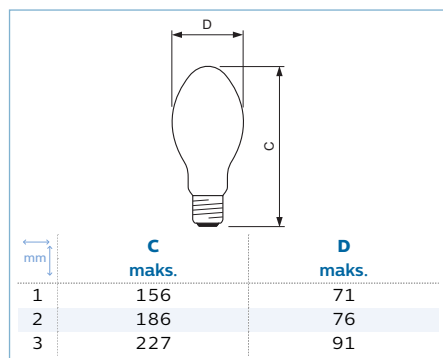
- Dzięki energooszczędności i długotrwałej niezawodnej pracy wybór doskonały także dla środowiska naturalnego
- Produkty zgodne z dyrektywą RoHS
- Produkty zgodne z dyrektywą WEEE

Zastosowania

- Oświetlenie dróg i terenów mieszkalnych
- Dekoracyjne oświetlenie projektorowe, oświetlanie obiektów
- Oświetlenie terenów przemysłowych
- Obiekty sportowe i rekreacyjne — pod dachem i na otwartym powietrzu

Ostrzeżenia i bezpieczeństwo

- Osprzęt sterujący musi zawierać zabezpieczenia przed przepaleniem (IEC 60662, IEC 62035)
- Jest bardzo mało prawdopodobne, by stłuczenie lampy mogło jakkolwiek zagrażać zdrowiu użytkownika. W razie stłuczenia lampy należy wietrzyć pomieszczenie przez około 30 minut oraz usunąć odłamki, najlepiej używając rękawiczek. Odłamki należy spakować do plastikowej torby i zanieść do punktu recyklingu. Nie stosować odkurzaczy workowych.



MASTER SON APIA Plus Xtra zewnętrzny zapłonnik (E) opalizowana

Moc	Napięcie znamionowe	Strumień świetlny (znamionowy)	Trwałość do 10% uszkodzeń	Trwałość do 50% uszkodzeń	Pozycja robocza	Kod EAN1
[W]	[V]	[lm]	[h]	[h]		
70	E27	90	6 900	28 000	UNIVERSAL	8727900928174
100	E40	100	10 000	28 000	UNIVERSAL	8727900927436
150	E40	100	17 500	32 000	UNIVERSAL	8727900927450

¹ 'Wykończenie żarówki' value description(s): 'opalizowana' = opalizowane szkło (CO)

Opis produktu	KGO netto	Cena netto bez KGO	Grupa rabatowa	Kod EAN1
	[PLN]	[PLN]		
MASTER SON APIA Plus Xtra 70W E27 1SL/24	0,25	86,70	L2	8727900928174
MASTER SON APIA Plus Xtra 100W E40 1SL/12	0,25	103,50	L2	8727900927436
MASTER SON APIA Plus Xtra 150W E40 1SL/12	0,25	119,60	L2	8727900927450



MASTER SON-T APIA Plus Hg Free



Opis produktu

Wysokoprężna bezrtęciowa lampa sodowa z przezroczystą rurową zewnętrzną bańką o dużej trwałości użytkowej i niezawodności

Zalety

- Doskonała technologia przekłada się na długotrwałą i niezawodną eksploatację, świetne utrzymywanie strumienia świetlnego i niezawodny zapłon przez cały okres użytkowania
- Całkowity brak rtęci czyni z tej lampy najbardziej przyjazny dla środowiska produkt do tego typu zastosowań

Cechy

- Przezroczysta rurowa zewnętrzna bańka
- Ceramiczny jarznik z nową technologią Active Philips Integrated Antenna (APIA) zapewniający długotrwałą i niezawodną pracę (nawet pięć lat)
- Solidna konstrukcja o małej liczbie punktów łączenia na spaw jest bardzo odporna na drgania i wstrząsy, dodatkowo ograniczając ryzyko usterek i wydłużając okres trwałości użytkowej

- Cyrkonowo-aluminiowy pochłaniacz gwarantuje doskonałe utrzymanie strumienia świetlnego i odporność na awarie
- Koncepcja „Plus” w połączeniu z wysoką skutecznością przekłada się na mocny strumień świetlny
- Pełna zgodność z ustawodawstwem dotyczącym produktów zużywających energię w odniesieniu do lamp sodowych

Zastosowania

- Oświetlenie dróg i terenów mieszkalnych
- Oświetlenie terenów przemysłowych
- Obiekty sportowe i rekreacyjne — pod dachem i na otwartym powietrzu
- Dekoracyjne oświetlenie projektorowe, oświetlanie obiektów

Ostrzeżenia i bezpieczeństwo

- Osprzęt sterujący musi zawierać zabezpieczenia przed przepaleniem (IEC 60662, IEC 62035)

mm	C maks.	D maks.	L nom.	O nom.
1	156	36	104	46
2	210	47	132	71
3	210	47	132	73
4	257	47	158	87
5	279	47	175	109

MASTER SON-T APIA Plus Hg Free zewnętrzny zapłonnik (E) przezroczysta (CL)

Moc/barwa źródła światła	Napięcie znamionowe [V]	Strumień świetlny (znamionowy) [lm]	Trwałość do 50% uszkodzeń [h]	Pozycja robocza	Kod EAN1
70	E27	85	6 300	UNIVERSAL	8727900912524
100	E40	95	10 000	UNIVERSAL	8727900880755
150W/221	E40	95	17 100	UNIVERSAL	8727900885101
250W/221	E40	95	32 000	UNIVERSAL	8727900885125
400W/221	E40	95	54 000	UNIVERSAL	8727900885149

Opis produktu	KGO netto [PLN]	Cena netto bez KGO [PLN]	Grupa rabatowa	Kod EAN1
MASTER SON-T APIA Plus Hg Free 70W E27 1SL	0,25	56,50	L2	8727900912524
MASTER SON-T APIA Plus Hg Free 100W E40 1SL	0,25	70,60	L2	8727900880755
MASTER SON-T APIA Plus Hg Free 150W E40 1SL	0,25	81,50	L2	8727900885101
MASTER SON-T APIA Plus Hg Free 250W E40 1SL	0,25	92,30	L2	8727900885125
MASTER SON-T APIA Plus Hg Free 400W E40 1SL	0,25	108,60	L2	8727900885149

MASTER SON-T PIA Plus



Opis produktu:

Wysokoprężna lampa sodowa o podwyższonym strumieniu świetlnym

Zalety

- Technologia zintegrowanej z żarnikiem anteny zapłonowej (PIA) zwiększa niezawodność, redukuje przedwczesne awarie i gwarantuje szybki czas ponownego zapłonu
- Najbardziej energooszczędna wysokoprężna lampa sodowa dzięki wysokiej skuteczności świetlnej

Cechy

- Przezroczysta tubularna bańka
- Ceramiczny żarnik ze zintegrowaną anteną zapłonową
- Mocna konstrukcja z mniejszą ilością (7) spoin wewnętrznych zapewnia odporność na drgania i wstrząsy oraz podwyższa trwałość lampy
- Cyrkonowo-aluminiowy pochłaniacz gazów zapewnia optymalne utrzymanie wartości strumienia świetlnego i niską zawodność
- Wersja "Plus" oznacza podwyższoną skuteczność świetlną
- Nie zawiera ołowiu

Środowisko

- Doskonały wybór z punktu widzenia ochrony środowiska naturalnego ze względu na wysoką skuteczność świetlną, niezawodność i trwałość
- Zgodne z wymogami RoHS i WEEE

Zastosowania

- W oświetleniu drogowym i osiedlowym
- W oświetleniu obszarów przemysłowych oraz w systemach oświetleniowych w ogrodnictwie
- W zewnętrznym i wewnętrznym oświetleniu obiektów sportowych i rekreacyjnych
- W iluminacjach oraz w dekoracyjnym oświetleniu projektorowym

Ostrzeżenia i bezpieczeństwo

- Osprzęt sterujący musi zawierać zabezpieczenia przed przepaleniem (IEC 60662, IEC 62035)
- Jest bardzo mało prawdopodobne, by stłuczenie lampy mogło jakkolwiek zagrażać zdrowiu użytkownika. W razie stłuczenia lampy należy wietrzyć pomieszczenie przez około 30 minut oraz usunąć odłamki, najlepiej używając rękawiczek. Odłamki należy spakować do plastikowej torby i zanieść do punktu recyklingu. Nie stosować odkurzaczy workowych.

C	D		L		O
	maks.	nom.	nom.	maks.	
1	156		36	104,0	35
2	156		36	104,0	42
3	210		48	132,0	47
4	210		48	132,0	61
5	257	44,45		158,0	64
6	283		48	175,0	83
7	283		47	174,2	126

MASTER SON-T PIA Plus zewnętrzny zapłonnik (E) przezroczysta (CL)

Moc/barwa źródła światła	Napięcie znamionowe	Strumień świetlny (znamionowy)	Trwałość do 10% uszkodzeń	Trwałość do 50% uszkodzeń	Pozycja robocza	Kod EAN1
	[V]	[lm]	[h]	[h]		
50W/220	E27	4 400	17 000	30 000	UNIVERSAL	8711500192653
70W/220	E27	6 600	20 000	30 000	UNIVERSAL	8711500192660
100W/220	E40	10 700	21 000	36 000	UNIVERSAL	8711500192301
150W/220	E40	17 700	24 000	36 000	UNIVERSAL	8711500192295
250W/220	E40	33 000	24 000	36 000	UNIVERSAL	8711500179876
400W/220	E40	55 800	24 000	36 000	UNIVERSAL	8711500179883
600W/220	E40	90 000	15 000	30 000	UNIVERSAL	8711500197429

Opis produktu	KGO netto	Cena netto bez KGO	Grupa rabatowa	Kod EAN1
	[PLN]	[PLN]		
MASTER SON-T PIA Plus 50W/220 E27 1SL/12	0,25	42,80	L2	8711500192653
MASTER SON-T PIA Plus 70W/220 E27 1SL/12	0,25	42,80	L2	8711500192660
MASTER SON-T PIA Plus 100W/220 E40 1SL/12	0,25	51,90	L2	8711500192301
MASTER SON-T PIA Plus 150W/220 E40 - 1SL/12	0,25	61,50	L2	8711500192295
MASTER SON-T PIA Plus 250W E E40 1SL/12	0,25	66,00	L2	8711500179876
MASTER SON-T PIA Plus 400W E E40 1SL/12	0,25	73,50	L2	8711500179883
MASTER SON-T PIA Plus 600W/220 E40 1SL/12	0,25	230,00	L2	8711500197429

MASTER SON PIA Plus



Najbardziej niezawodne rozwiązanie dla oświetlenia drogowego

Wysokoprężna beztrzęciowa lampa sodowa z opalizowaną owalną zewnętrzną bańką o mocnym strumieniu świetlnym oraz dużej trwałości użytkowej i niezawodności

Zalety

- Doskonałe technologie przynoszące wiele korzyści:
- Wysoka sprawność i mocny strumień świetlny umożliwiają zmniejszenie zużycia prądu
- Długa i niezawodna eksploatacja obniżająca koszty konserwacji
- Stały strumień świetlny w całym okresie eksploatacji

Cechy

- Owalna zewnętrzna bańka malowana na biało
- Ceramiczny jarznik z unikatową technologią Philips Integrated Antenna (PIA) zapewnia długotrwałą i niezawodną pracę
- Koncepcja „Plus” w połączeniu z wysoką skutecznością przekłada się na mocny strumień świetlny i jego lepsze utrzymywanie
- Solidna konstrukcja o małej liczbie punktów łączenia na spaw jest bardzo odporna na drgania i wstrząsy, dodatkowo ograniczając ryzyko usterek i wydłużając okres trwałości użytkowej

Środowisko

- Doskonały wybór z punktu widzenia ochrony środowiska naturalnego ze względu na wysoką skuteczność świetlną, niezawodność i trwałość
- Zgodne z wymogami RoHS i WEEE

Zastosowania

- Oświetlenie dróg i terenów mieszkalnych
- Dekoracyjne oświetlenie projektorowe, oświetlanie obiektów
- Oświetlenie terenów przemysłowych
- Obiekty sportowe i rekreacyjne — pod dachem i na otwartym powietrzu

Ostrzeżenia i bezpieczeństwo

- Osprzęt sterujący musi zawierać zabezpieczenia przed przepaleniem (IEC 60662, IEC 62035)
- Jest bardzo mało prawdopodobne, by stłuczenie lampy mogło jakkolwiek zagrażać zdrowiu użytkownika. W razie stłuczenia lampy należy wietrzyć pomieszczenie przez około 30 minut oraz usunąć odłamki, najlepiej używając rękawiczek. Odłamki należy spakować do plastikowej torby i zanieść do punktu recyklingu. Nie stosować odkurzaczy workowych.

	C maks.	D maks.
1	152	70
2	186	76
3	227	91
4	290	122

MASTER SON PIA Plus opalizowana

Moc/barwa źródła światła	Opis systemu lampy	Napięcie znamionowe	Strumień świetlny (znamionowy)	Trwałość do 10% uszkodzeń	Trwałość do 50% uszkodzeń	Pozycja robocza	mm	Kod EAN1
		[V]	[lm]	[h]	[h]			
70W/220	E27 wewnętrzny zapłonnik (I)	92	5 900	17 000	30 000	UNIVERSAL	1	8711500204264
100W/220	E40 zewnętrzny zapłonnik (E)	100	9 700	21 000	36 000	UNIVERSAL	2	8711500182258
150W/220	E40 zewnętrzny zapłonnik (E)	100	16 100	24 000	36 000	UNIVERSAL	3	8711500182289
250W/220	E40 zewnętrzny zapłonnik (E)	100	30 900	24 000	36 000	UNIVERSAL	3	8711500193445
400W/220	E40 zewnętrzny zapłonnik (E)	105	55 400	24 000	36 000	UNIVERSAL	4	8711500193452

¹ "Wykończenie żarówki" value description(s): "opalizowana" = opalizowane szkło (CO)

Opis produktu	KGO netto	Cena netto bez KGO	Grupa rabatowa	Kod EAN1
	[PLN]	[PLN]		
MASTER SON PIA Plus 70W/220 E27 1CT/24	A+ 24 0,25	59,00	L2	8711500204264
MASTER SON PIA Plus 100W/220 E40 1SL/12	A+ 12 0,25	67,20	L2	8711500182258
MASTER SON PIA Plus 150W/220 E40 1SL/12	A+ 12 0,25	75,30	L2	8711500182289
MASTER SON PIA Plus 250W/220 E40 1SL/12	A+ 12 0,25	86,00	L2	8711500193445
MASTER SON PIA Plus 400W/220 E40 1SL/12	A++ 12 0,25	102,20	L2	8711500193452



SON-T



Opis produktu

Wysokoprężna lampa sodowa

Zalety

- Wysoka niezawodność, a tym samym niskie koszty utrzymania oświetlenia

Cechy

- Przejrzysta tubularna bańka
- Wysoka skuteczność świetlna
- Mocna konstrukcja zapewnia odporność na drgania i wstrząsy oraz podwyższa trwałość lampy
- Możliwość regulacji strumienia świetlnego

Środowisko

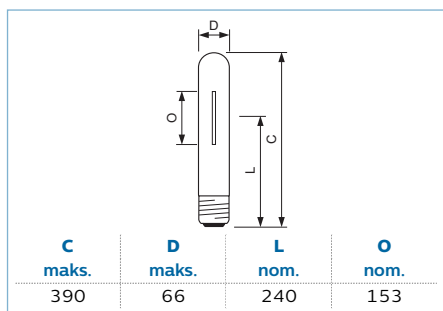
- Doskonały wybór z punktu widzenia ochrony środowiska naturalnego ze względu na wysoką skuteczność świetlną, niezawodność i trwałość
- Zgodne z wymogami RoHS i WEEE

Zastosowania

- W oświetleniu drogowym i osiedlowym
- W oświetleniu przemysłowym i handlowym
- W zewnętrznym i wewnętrznym oświetleniu obiektów sportowych i rekreacyjnych
- W dekoracyjnym oświetleniu projektorowym

Ostrzeżenia i bezpieczeństwo

- Osprzęt sterujący musi zawierać zabezpieczenia przed przepaleniem (IEC 60662, IEC 62035)
- Jest bardzo mało prawdopodobne, by stłuczenie lampy mogło jakkolwiek zagrazać zdrowiu użytkownika. W razie stłuczenia lampy należy wietrzyć pomieszczenie przez około 30 minut oraz usunąć odłamki, najlepiej używając rękawiczek. Odłamki należy spakować do plastikowej torby i zanieść do punktu recyklingu. Nie stosować odkurzaczy workowych.



SON-T E40 zewnętrzny zapłonnik (E) 100V przezroczysta (CL)

Moc/barwa źródła światła	Strumień świetlny (znamionowy) [lm]	Trwałość do 10% uszkodzeń [h]	Trwałość do 50% uszkodzeń [h]	Pozycja robocza	Kod EAN1	
1000W/220	130 000	10 000	20 000	UNIVERSAL	8711500184122	
Opis produktu			KGO netto [PLN]	Cena netto bez KGO [PLN]	Grupa rabatowa	Kod EAN1
SON-T 1000W/220 E40 1SL/4	A++	4	0,25	459,60	L2	8711500184122



SON



Opis produktu:

Wysokoprężna lampa sodowa

Zalety

- Wysoka niezawodność, a tym samym niskie koszty utrzymania oświetlenia

Cechy

- Matowana eliptyczna bańka
- Wysoka skuteczność świetlna
- Mocna konstrukcja zapewnia odporność na drgania i wstrząsy oraz podwyższa trwałość lampy
- Możliwość regulacji strumienia świetlnego

Środowisko

- Doskonały wybór z punktu widzenia ochrony środowiska naturalnego ze względu na wysoką skuteczność świetlną, niezawodność i trwałość

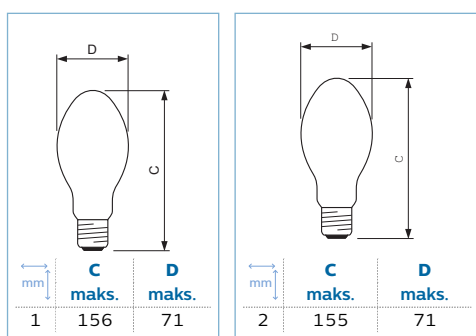
- Zgodne z wymogami RoHS i WEEE

Zastosowania

- W oświetleniu drogowym i osiedlowym
- W oświetleniu przemysłowym i handlowym
- W dekoracyjnym oświetleniu projektorowym

Ostrzeżenia i bezpieczeństwo

- Osprzęt sterujący musi zawierać zabezpieczenia przed przepaleniem (IEC 60662, IEC 62035)
- Jest bardzo mało prawdopodobne, by stłuczenie lampy mogło jakkolwiek zagrażać zdrowiu użytkownika. W razie stłuczenia lampy należy wietrzyć pomieszczenie przez około 30 minut oraz usunąć odłamki, najlepiej używając rękawiczek. Odłamki należy spakować do plastikowej torby i zanieść do punktu recyklingu. Nie stosować odkurzaczy workowych.



SON E27 opalizowana

Moc/barwa źródła światła	Opis systemu lampy	Napięcie znamionowe [V]	Strumień świetlny (znamionowy) [lm]	Trwałość do 10% uszkodzeń [h]	Trwałość do 50% uszkodzeń [h]	Pozycja robocza	mm	Kod EAN1
50W/220	zewnątrzny zapłonnik (E)	85	3 500	15 000	28 000	UNIVERSAL	1	8711500181954
70W/220	wewnętrzny zapłonnik (I)	90	5 600	13 000	28 000	UNIVERSAL	2	8711500181862
70W/220	zewnątrzny zapłonnik (E)	90	5 600		28 000	UNIVERSAL	1	8711500210241

¹ 'Wykończenie żarówki' value description(s): 'opalizowana' = opalizowane szkło (CO)

Opis produktu	KGO netto [PLN]	Cena netto bez KGO [PLN]	Grupa rabatowa	Kod EAN1
SON 50W/220 E27 1CT/24	A 24 0,25	41,70	L2	8711500181954
SON 70W/220 I E27 1CT/24	A+ 24 0,25	55,90	L2	8711500181862
SON 70W E E27 CO 1CT/24	A 24 0,25	41,70	L2	8711500210241



MASTER SOX-E



Opis produktu:

Niskoprężna lampa sodowa

Zalety

- Bardzo wysoka skuteczność świetlna sprawia, że jest to najbardziej energooszczędne źródło światła

Cechy

- Jednolity rozkład sodu w jarzniku, dzięki zaprojektowanym wgłębieniom w szkłe, umożliwia bardzo stabilne wyładowanie, gwarantując podwyższoną skuteczność świetlną i utrzymanie strumienia świetlnego w czasie eksploatacji
- Dzięki mniejszym stratom ciepłym w porównaniu do standardowych lamp SOX, lampy MASTER SOX charakteryzują się podwyższoną skutecznością świetlną.
- Monochromatycznie żółty kolor emitowanego światła

Środowisko

- Doskonały wybór z punktu widzenia ochrony środowiska naturalnego ze względu na najwyższą skuteczność świetlną
- Zgodne z wymogami WEEE

Zastosowania

- W oświetleniu drogowym, węzłów kolejowych, przejazdów kolejowych, portów lotniczych, portów morskich i doków, a także odlewni i walcowni
- W oświetleniu bezpieczeństwa i orientacyjnym

Ostrzeżenia i bezpieczeństwo

- Lampy mogą współpracować z elektronicznym lub elektromagnetycznym osprzętem sterującym

	C maks.	D maks.
1	216	52
2	311	52
3	425	52
4	528	66

06



MASTER SOX-E BY22D

Moc	Napięcie znamionowe	Strumień świetlny (znamionowy)	Trwałość do 50% uszkodzeń	Pozycja robocza		Kod EAN1
[W]	[V]	[lm]	[h]		mm	
18	57	1 800	18 000	H110	1	8711500192806
26	69	3 700	18 000	H110	2	8711500179746
36	120	6 100	18 000	P20	3	8711500179760
66	123	11 000	18 000	P20	4	8711500179784

Opis produktu			KGO netto	Cena netto bez KGO	Grupa rabatowa	Kod EAN1
			[PLN]	[PLN]		
MASTER SOX-E 18W BY22d 1SL/12	A+	12	0,25	295,00	L2	8711500192806
MASTER SOX-E 26W BY22d 1SL/12	A++	12	0,25	295,00	L2	8711500179746
MASTER SOX-E 36W BY22d 1SL/12	A++	12	0,25	295,00	L2	8711500179760
MASTER SOX-E 66W BY22d 1SL/12	A++	12	0,25	370,00	L2	8711500179784

SOX



Opis produktu:

Niskoprężna lampa sodowa

Zalety

- Bardzo wysoka skuteczność świetlna sprawia, że jest to najbardziej energooszczędne źródło światła

Cechy

- Jednolity rozkład sodu w jarzniku, dzięki zaprojektowanym wgłębieniom w szkłe, umożliwia bardzo stabilne wyładowanie, gwarantując podwyższoną skuteczność świetlną i utrzymanie strumienia świetlnego w czasie eksploatacji

- Monochromatycznie żółty kolor emitowanego światła

Środowisko

- Doskonały wybór z punktu widzenia ochrony środowiska naturalnego ze względu na najwyższą skuteczność świetlną
- Zgodne z wymogami WEEE

Zastosowania

- W oświetleniu drogowym, węzłów kolejowych, przejazdów kolejowych, portów lotniczych, portów morskich i doków, a także odlewni i walcowni
- W oświetleniu bezpieczeństwa i orientacyjnym

	C	D
mm	maks.	maks.
1	311	52
2	425	52
3	528	66
4	775	66
5	1120	66

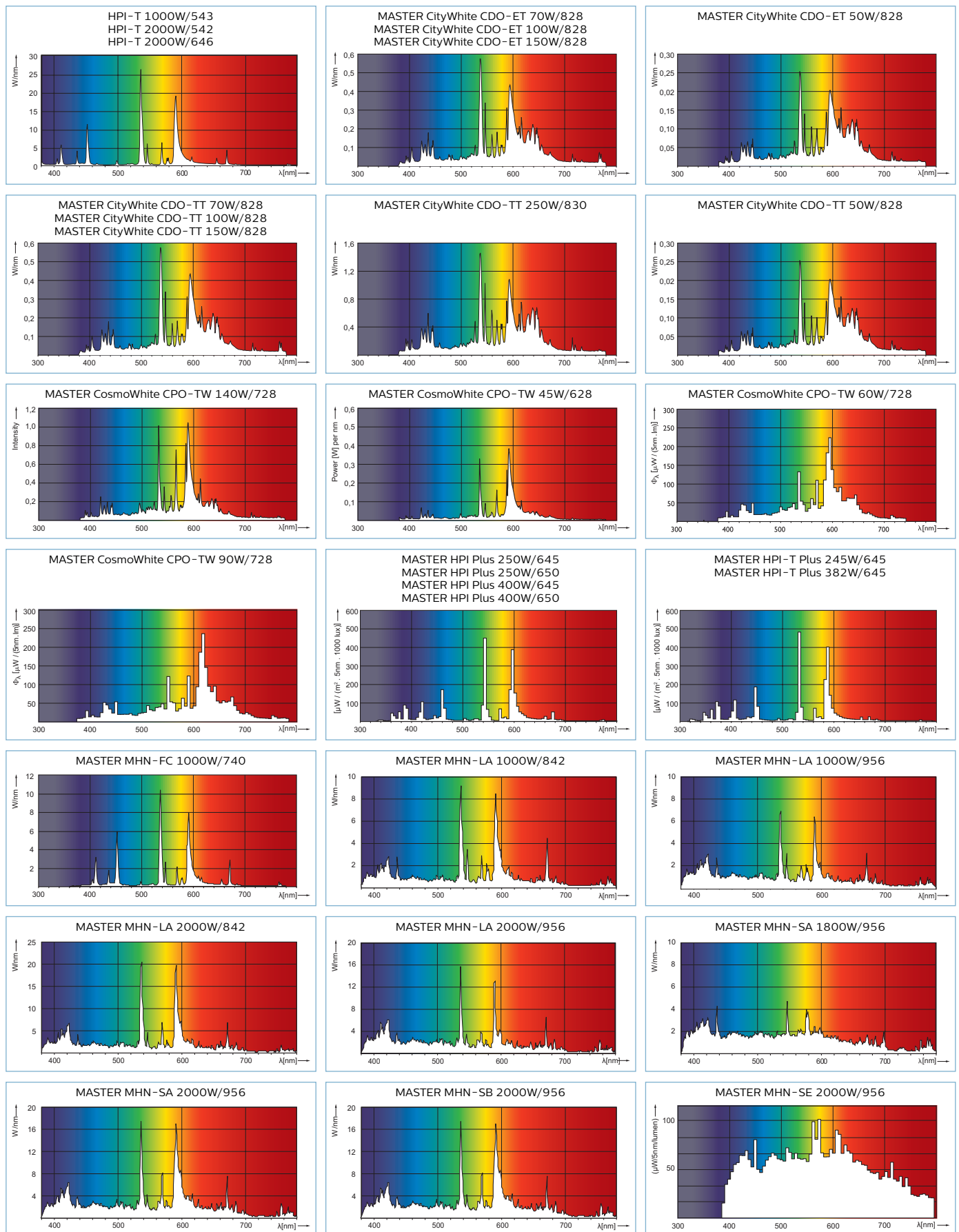
SOX BY22D

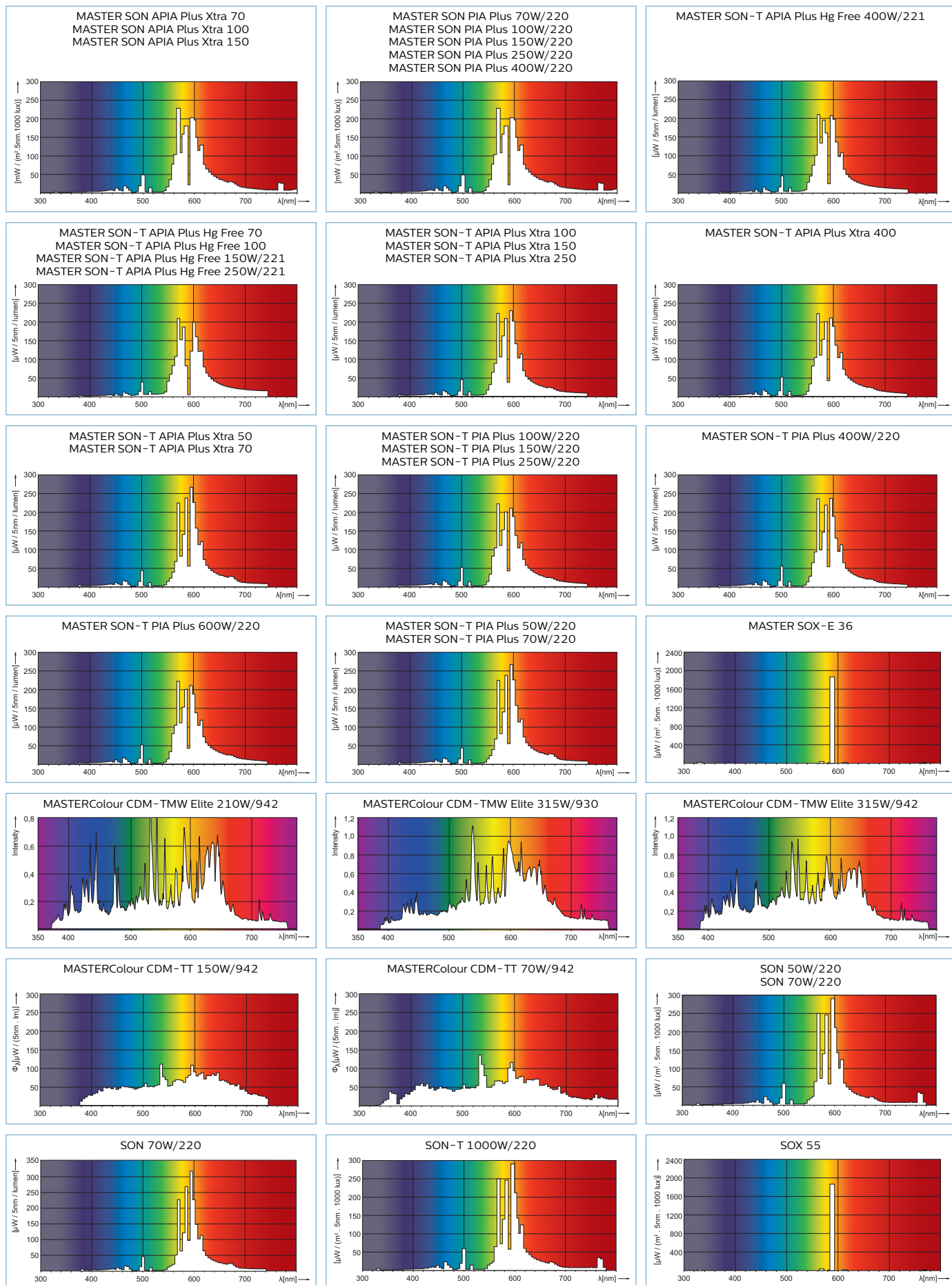
Moc	Napięcie znamionowe	Strumień świetlny (znamionowy)	Trwałość do 50% uszkodzeń	Pozycja robocza	mm	Kod EAN1
[W]	[V]	[lm]	[h]			
37	70	4 550	18 000	H110	1	8711500179739
55	109	7 800	18 000	H110	2	8711500179753
90	112	13 600	18 000	P20	3	8711500179777
135	164	22 600	18 000	P20	4	8711500179791
180	240	32 000	18 000	P20	5	8711500179814

Opis produktu			KGO netto	Cena netto bez KGO	Grupa rabatowa	Kod EAN1
			[PLN]	[PLN]		
SOX 35W BY22d 1SL/12	A+	12	0,25	295,00	L2	8711500179739
SOX 55W BY22d 1SL/12	A++	12	0,25	295,00	L2	8711500179753
SOX 90W BY22d 1SL/12	A++	12	0,25	335,00	L2	8711500179777
SOX 135W BY22d 1SL/12	A++	12	0,25	415,00	L2	8711500179791
SOX 180W BY22d 1SL/6	A++	6	0,25	645,00	L2	8711500179814

06

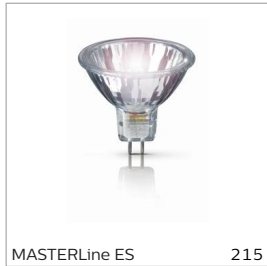








Halogeny NN z reflektorem ↗



MASTERLine ES 215



MASTERLine 111 216



Brilliantline Dichroic 217



Brilliantline Alu 218



Essential LV MR16 219

Halogeny NN bez reflektora ↗



Capsuleline 220

Halogeny WN z reflektorem ↗



Halogen Classic reflektor 221



HalogenA PAR16 222



HalogenA PAR20 223



HalogenA PAR30S 224

Halogeny WN bez reflektora ↗



Halogen Classic 225



Halogen Classic kulka 226



Halogen Classic świeczka 227



Halogen Classic świeczka ozdobna 228



Halogen Classic płomień 229



Halogen Classic G95 230



Halogen Classic T25L 231



Halogen Clickline 232



HalogenA IDE 233



Plusline ES Compact 234



Plusline ES Small 235



Plusline wersja długa 236



MASTERLine ES



Plama wyraźnego białego światła z bardzo energooszczędnego źródła

Niskonapięciowy halogenowy jarznik o znakomitej energooszczędności i trwałości dzięki powłoce IRR, zabudowany w szklanym odbłyśniku. Idealne rozwiązanie dla małych opraw dekoracyjnych, umożliwiające skupienie uwagi na wybranych obiektach. Dichroniczna powłoka zapobiega przekazywaniu ciepła na obiekt.

Zalety

- Jasne, soczyste halogenowe światło umożliwiające wyeksponowanie obiektów
- Przyciemnianie w całym zakresie 0–100% umożliwiające dopasowanie mocy świecenia do konkretnych potrzeb
- Najniższy koszt wymiany dzięki ekstremalnie długiemu okresowi eksploatacji

Cechy

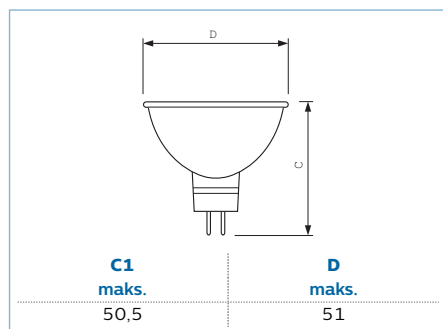
- Najwyższej jakości światło o doskonałym współczynniku oddawania barw ($R_a = 100$)
- Powłoka dichroniczna
- Trwałość: 5 000 godzin
- Dowolna pozycja robocza
- Natychmiastowy zapłon

Środowisko

- Doskonały wybór z punktu widzenia ochrony środowiska naturalnego ze względu na wysoką skuteczność energetyczną i trwałość

Zastosowania

- Punktowe oświetlenie akcentujące, które podkreśla odpowiedni nastrój w hotelach, restauracjach i sklepach



MASTERLine ES GU5.3 12V

Kształt bańki	Moc [W]	Kąt rozsyłu źródła światła [°]	Światłość [cd (maks.)]	Strumień świetlny (znamionowy) [lm]	Znamionowa trwałość [h]	Kod EAN1
MR16	20	8	6 000	275	5 000	8711500413642
MR16	30	24	3 150	540	5 000	8711500413758
MR16	30	36	1 600	540	5 000	8711500413789
MR16	30	60	750	540	5 000	8711500413826
MR16	35	8	12 500	575	5 000	8711500413871
MR16	35	24	4 100	640	5 000	8711500413970
MR16	35	36	2 200	640	5 000	8711500424327
MR16	35	60	1 050	640	5 000	8711500424358
MR16	45	8	15 000	625	5 000	8711500424389
MR16	45	24	5 300	830	5 000	8711500424419
MR16	45	60	1 300	830	5 000	8711500424471

Opis produktu			Niepełne opakowania	KGO netto [PLN]	Cena netto bez KGO [PLN]	Grupa rabatowa	Kod EAN1
Z MASTERLine ES 20W GU5.3 12V 8D 1CT/4X5F	B	5	Nie	0,00	20,30	L2	8711500413642
Z MASTERLine ES 30W GU5.3 12V 24D 1CT/4X5F	B	5	Nie	0,00	20,30	L2	8711500413758
Z MASTERLine ES 30W GU5.3 12V 36D 1CT/4X5F	B	5	Nie	0,00	20,32	L2	8711500413789
Z MASTERLine ES 30W GU5.3 12V 60D 1CT/4X5F	B	5	Nie	0,00	20,30	L2	8711500413826
Z MASTERLine ES 35W GU5.3 12V 8D 1CT/4X5F	B	5	Nie	0,00	20,30	L2	8711500413871
Z MASTERLine ES 35W GU5.3 12V 24D 1CT/4X5F	B	5	Nie	0,00	20,30	L2	8711500413970
Z MASTERLine ES 35W GU5.3 12V 36D 1CT/4X5F	B	5	Nie	0,00	20,30	L2	8711500424327
Z MASTERLine ES 35W GU5.3 12V 60D 1CT/4X5F	B	5	Nie	0,00	20,30	L2	8711500424358
Z MASTERLine ES 45W GU5.3 12V 8D 1CT/4X5F	B	5	Nie	0,00	20,30	L2	8711500424389
Z MASTERLine ES 45W GU5.3 12V 24D 1CT/4X5F	B	5	Nie	0,00	20,30	L2	8711500424419
Z MASTERLine ES 45W GU5.3 12V 60D 1CT/4X5F	B	5	Nie	0,00	20,30	L2	8711500424471

Z - Do wyczerpania zapasów

MASTERLine 111



Plama wyraźnego białego światła z nowoczesnie wyglądającego aluminiowego reflektora

Niskonapięciowy halogenowy jarznik o znakomitej energooszczędności i trwałości dzięki powłoce IRR (blokującej wydostawanie się promieniowania podczerwonego), zamknięty w dekoracyjnym aluminiowym odbłyśniku wyposażonym w ceramiczną nasadkę antyolśnieniową. Idealne rozwiązanie dla luksusowych nowoczesnych opraw umożliwiających skupienie uwagi na wybranych obiektach. Aluminiowa powłoka zapobiega emisji ciepła z tyłu reflektora.

Zalety

- Jasne, soczyste halogenowe światło umożliwiające wyeksponowanie obiektów
- Przyciemnianie w całym zakresie 0–100% umożliwiające dopasowanie mocy świecenia do konkretnych potrzeb
- Najniższy koszt wymiany dzięki ekstremalnie długiemu okresowi eksploatacji

Cechy

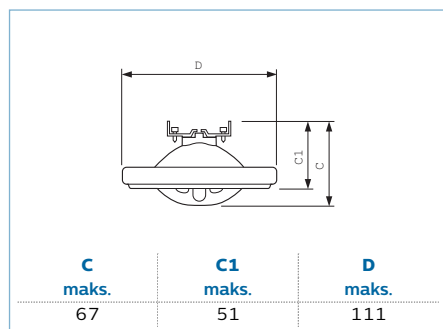
- Najwyższej jakości światło o doskonałym współczynniku oddawania barw ($R_a = 100$)
- Technologia niskiego stopnia sprężania ze szkłem blokującym promieniowanie ultrafioletowe umożliwia stosowanie lamp w oprawach bez przedniej szyby
- Unikatowa technologia powlekania palnika warstwą blokującą światło podczerwone
- Trwałość: 4 000 godzin
- Natychmiastowy zapłon

Środowisko

- Doskonały wybór z punktu widzenia ochrony środowiska naturalnego ze względu na wysoką skuteczność energetyczną i trwałość

Zastosowania

- Punktowe oświetlenie akcentujące, które podkreśla odpowiedni nastrój w hotelach, restauracjach i sklepach



MASTERLine 111 G53 12V

Kształt bańki	Moc [W]	Kąt rozsyłu źródła światła [°]	Światłość [cd (maks.)]	Strumień świetlny (znamionowy) [lm]	Znamionowa trwałość [h]	Kod EAN1
R111	30	8	23 000	325	4 000	8711500411013
R111	30	24	3 600	390	4 000	8711500411037
R111	45	8	30 000	540	4 000	8711500411051
R111	45	24	5 300	640	4 000	8711500411075
R111	45	45	1 800	640	4 000	8711500411099
R111	60	8	40 000	730	4 000	8711500411112
R111	60	24	7 700	840	4 000	8711500411150
R111	60	45	2 400	840	4 000	8711500411136

Opis produktu			Niepełne opakowania	KGO netto [PLN]	Cena netto bez KGO [PLN]	Grupa rabatowa	Kod EAN1
MASTERLine 111 30W G53 12V 8D 1CT/6	C	6	Nie	0,00	37,00	L2	8711500411013
MASTERLine 111 30W G53 12V 24D 1CT/6	B	6	Nie	0,00	37,00	L2	8711500411037
Z MASTERLine 111 45W G53 12V 8D 1CT/6	C	6	Nie	0,00	37,00	L2	8711500411051
MASTERLine 111 45W G53 12V 24D 1CT/6	B	6	Nie	0,00	37,00	L2	8711500411075
MASTERLine 111 45W G53 12V 45D 1CT/6	B	6	Nie	0,00	37,00	L2	8711500411099
Z MASTERLine 111 60W G53 12V 8D 1CT/6	C	6	Nie	0,00	37,00	L2	8711500411112
MASTERLine 111 60W G53 12V 24D 1CT/6	C	6	Nie	0,00	37,00	L2	8711500411150
MASTERLine 111 60W G53 12V 45D 1CT/6	C	6	Nie	0,00	37,00	L2	8711500411136

Z = Do wyczerpania zapasów

Brilliantline Dichroic



Plama jasnego białego światła

Najwyższej jakości niskonapięciowy halogenowy żarznik w szklanym odbłyśniku. Idealne rozwiązanie dla małych opraw dekoracyjnych, umożliwiające skupienie uwagi na wybranych obiektach. Dichroiczna powłoka zapobiega przekazywaniu ciepła na obiekt.

Zalety

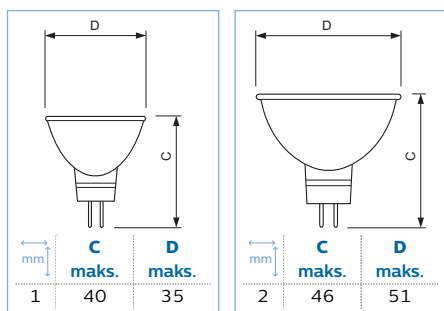
- Jasne, soczyste halogenowe światło umożliwiające wyeksponowanie obiektów
- Przyciemnianie w całym zakresie 0-100% umożliwiające dopasowanie mocy świecenia do konkretnych potrzeb
- Niższe koszty wymiany dzięki większej żywotności

Cechy

- Najwyższej jakości światło o doskonałym współczynniku oddawania barw ($R_a = 100$)
- Technologia niskiego stopnia sprężania ze szkłem blokującym promieniowanie ultrafioletowe umożliwia stosowanie lamp w oprawach bez przedniej szyby
- Powłoka dichroiczna
- Dowolna pozycja robocza
- Natychmiastowy zapłon

Zastosowania

- Punktowe oświetlenie akcentujące, które podkreśla odpowiedni nastrój w hotelach, restauracjach i sklepach



Brilliantline Dichroic 12V przezroczysta (CL)

Kształt bańki	Moc		Kąt rozsyłu źródła światła	Światłość	Strumień świetlny (znamionowy)	Znamionowa trwałość	mm	Kod EAN1
	[W]	GU4	[°]	[cd (maks.)]	[lm]	[h]		
MR11	20	GU4	30	900	215	4 000	1	8711500425409
MR16	20	GU5.3	10	4 450	236	4 000	2	8711500424549
MR16	20	GU5.3	24	1 800	236	4 000	2	8711500424716
MR16	20	GU5.3	36	665	236	4 000	2	8711500424846
MR16	20	GU5.3	60	350	236	4 000	2	8711500424877
MR11	35	GU4	30	1 500	430	4 000	1	8711500425461
MR16	35	GU5.3	24	2 640	500	4 000	2	8711500424938
MR16	35	GU5.3	36	1 400	500	4 000	2	8711500425041
MR16	35	GU5.3	60	700	500	4 000	2	8711500425072
MR16	50	GU5.3	10	10 680	775	4 000	2	8711500425102
MR16	50	GU5.3	24	3 700	775	4 000	2	8711500425133
MR16	50	GU5.3	36	2 050	775	4 000	2	8711500425164
MR16	50	GU5.3	60	1 065	775	4 000	2	8711500425195

Opis produktu		Niepełne opakowania	KGO netto	Cena netto bez KGO	Grupa rabatowa	Kod EAN1
			[PLN]	[PLN]		
Z Brilliantline Dichroic 20W GU4 12V 30D 1CT/10X5F	B	5	Nie	0,00	L4	8711500425409
Z Brilliantline Dichroic 20W GU5.3 12V 10D 1CT/10X5F	B	5	Nie	0,00	L4	8711500424549
Z Brilliantline Dichroic 20W GU5.3 12V 24D 1CT/10X5F	B	5	Nie	0,00	L4	8711500424716
Brilliantline Dichroic 20W GU5.3 12V 36D 1CT/10X5F	B	5	Nie	0,00	L4	8711500424846
Brilliantline Dichroic 20W GU5.3 12V 60D 1CT/10X5F	B	5	Nie	0,00	L4	8711500424877
Z Brilliantline Dichroic 35W GU4 12V 30D 1CT/10X5F	B	5	Nie	0,00	L4	8711500425461
Z Brilliantline Dichroic 35W GU5.3 12V 24D 1CT/10X5F	B	5	Nie	0,00	L4	8711500424938
Brilliantline Dichroic 35W GU5.3 12V 36D 1CT/10X5F	B	5	Nie	0,00	L4	8711500425041
Brilliantline Dichroic 35W GU5.3 12V 60D 1CT/10X5F	B	5	Nie	0,00	L4	8711500425072
Z Brilliantline Dichroic 50W GU5.3 12V 10D 1CT/10X5F	B	5	Nie	0,00	L4	8711500425102
Z Brilliantline Dichroic 50W GU5.3 12V 24D 1CT/10X5F	B	5	Nie	0,00	L4	8711500425133
Brilliantline Dichroic 50W GU5.3 12V 36D 1CT/10X5F	B	5	Nie	0,00	L4	8711500425164
Z Brilliantline Dichroic 50W GU5.3 12V 60D 1CT/10X5F	B	5	Nie	0,00	L4	8711500425195

Z = Do wyczerpania zapasów

Brilliantline Alu



Plama jasnego białego światła

Najwyższej jakości niskonapięciowy halogenowy żarznik w szklanym odbłyśniku. Idealne rozwiązanie dla małych opraw dekoracyjnych, umożliwiające skupienie uwagi na wybranych obiektach. Aluminiowa powłoka zapobiega emisji ciepła z tyłu reflektora.

Zalety

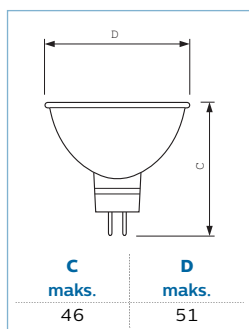
- Jasne, soczyste halogenowe światło umożliwiające wyeksponowanie obiektów
- Przyciemnianie w całym zakresie 0-100% umożliwiające dopasowanie mocy świecenia do konkretnych potrzeb
- Niższe koszty wymiany dzięki większej żywotności

Cechy

- Najwyższej jakości światło o doskonałym współczynniku oddawania barw ($R_a = 100$)
- Technologia niskiego stopnia sprężania ze szkłem blokującym promieniowanie ultrafioletowe umożliwia stosowanie lamp w oprawach bez przedniej szyby
- Dowolna pozycja robocza
- Trwałość: 4 000 godzin
- Natychmiastowy zapłon

Zastosowania

- Punktowe oświetlenie akcentujące, które podkreśla odpowiedni nastrój w hotelach, restauracjach i sklepach



Brilliantline Alu GU5.3 12V przezroczysta (CL)

Kształt bańki	Moc	Kąt rozsyłu źródła światła	Światłość	Strumień świetlny (znamionowy)	Znamionowa trwałość	Kod EAN1
	[W]	[°]	[cd (maks.)]	[lm]	[h]	
MR16	20	36	700	230	4 000	8711500430724
MR16	35	36	1 500	460	4 000	8711500430755
MR16	50	36	2 100	780	4 000	8711500430793



Opis produktu	Niepełne opakowania	KGO netto	Cena netto bez KGO	Grupa rabatowa	Kod EAN1
		[PLN]	[PLN]		
Z Brilliantline Alu 20W GU5.3 12V MR16 36D 1CT/10X5F	B 5	Nie	0,00	9,80	L4 8711500430724
Z Brilliantline Alu 35W GU5.3 12V MR16 36D 1CT/10X5F	B 5	Nie	0,00	9,80	L4 8711500430755
Z Brilliantline Alu 50W GU5.3 12V MR16 36D 1CT/10X5F	B 5	Nie	0,00	9,80	L4 8711500430793

Z = Do wyczerpania zapasów

Essential LV MR16



Sprawdzona jakość i najlepsza wydajność

Essential LV MR16 jest dopasowany do potrzeb klientów poszukujących profesjonalnych rozwiązań oświetleniowych o wysokiej jakości światła akcentującego. Stworzony do kreowania profesjonalnej senerii oświetleniowej w obiektach takich jak: sklepy, hotele i restauracje.

Zalety

- Światło akcentujące o precyzyjnym strumieniu świetlnym

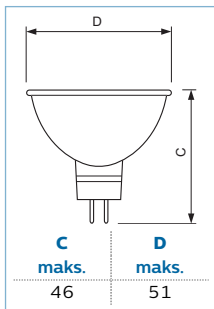
- Możliwość ściemniania pozwalająca dopasować oświetlenie do różnych scenarii

Cechy

- Jasne światło.
- Doskonały wskaźnik oddawania barw ($R_a = 100$), pozwalający zaprezentować prawdziwy kolor przedmiotów
- Nie zawierający rtęci – produkt bezpieczny w użytkowaniu
- Produkt wysokiej jakości

Zastosowania

- Sklepy, hotele i restauracje



Ess MR16 GU5.3 12V

Kształt bańki	Moc [W]	Kąt rozsyłu źródła światła [°]	Światłość [cd (maks.)]	Znamionowa trwałość [h]	Kod EAN1
MR16	20	36	400	2 000	8727900252422
MR16	35	36	800	2 000	8727900252439

Opis produktu			Niepełne opakowania	KGO netto [PLN]	Cena netto bez KGO [PLN]	Grupa rabatowa	Kod EAN1
Z Hal-Dich 2y 20W GU5.3 12V 36D 1CT/10X5F	B	5	Nie	0,00	5,30	L4	8727900252422
Z Hal-Dich 2y 35W GU5.3 12V 36D 1CT/10X5F	B	5	Nie	0,00	5,30	L4	8727900252439

Z = Do wyczerpania zapasów



Capsuline



Niewielkie rozmiary, wyraźne białe światło.

Niskonapięciowa kapsuła halogenowa. Idealne rozwiązanie do małych dekoracyjnych opraw. Szkło blokujące promieniowanie ultrafioletowe oraz wypełnienie o niskim stopniu sprężenia umożliwiają eksploatację bez przykrywającej szyby. Kompaktowa lampa Capsuline generuje wyraziste białe światło przez cały długi okres eksploatacji.

Zalety

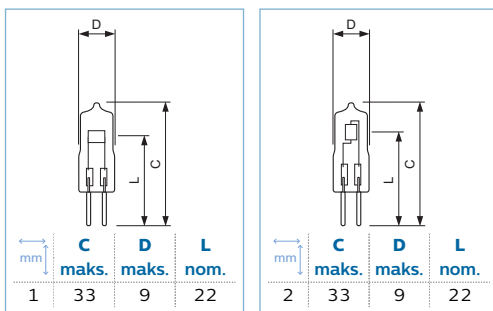
- Jasne, soczyste halogenowe światło pozwalające uzyskać odpowiednią atmosferę
- Przyciemnianie w całym zakresie 0-100% umożliwiające dopasowanie mocy świecenia do konkretnych potrzeb
- Niskie koszty wymiany dzięki dłuższemu okresowi eksploatacji

Cechy

- Najwyższej jakości światło o doskonałym współczynniku oddawania barw ($R_a = 100$)
- Lampa zasilana napięciem sieciowym – transformator nie jest potrzebny
- Niewielkie rozmiary, łatwo umieścić w oprawie
- Dowolna pozycja robocza
- Natychmiastowy zapłon

Zastosowania

- Oświetlenie ogólne w sklepach, restauracjach, hotelach, galeriach, na wystawach i w muzeach. Idealna do małych dekoracyjnych opraw.



Capsuline G4 12V przezroczysta (CL)

Kształt bańki	Moc	Strumień świetlny (znamionowy)	Znamionowa trwałość	mm	Kod EAN1
	[W]	[lm]	[h]		
T9	5	60	4 000	1	8711500409690
T9	10	140	4 000	2	8711500409706

Opis produktu			Niepełne opakowania	KGO netto	Cena netto bez KGO	Grupa rabatowa	Kod EAN1
				[PLN]	[PLN]		
Z Capsuline 5W G4 12V CL 4000h 1CT/10X10F	B	10	Nie	0,00	6,75	L4	8711500409690
Capsuline 10W G4 12V CL 4000h 1CT/10X10F	C	10	Nie	0,00	6,75	L4	8711500409706

Z = Do wyczerpania zapasów



Halogen Classic reflektor



Nowy wizerunek klasycznej żarówki

Żarówka Philips Halogen Classic cechuje się znajomym tradycyjnym kształtem. Ten nowy „klasyk” emituje wysokiej jakości światło, umożliwia ściemnianie, a po włączeniu natychmiast działa z pełną mocą.

Zalety

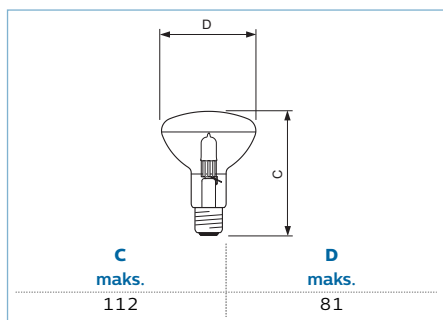
- Identyczny wygląd oraz wrażenie jak w tradycyjnych lampach i dodatkowa korzyść w postaci jasnego soczystego światła halogenowego
- Przymiennianie w całym zakresie 0–100% umożliwiające dopasowanie mocy świecenia do konkretnych potrzeb
- Niższe koszty wymiany dzięki większej żywotności

Cechy

- Najwyższej jakości światło o doskonałym współczynniku oddawania barw ($R_a = 100$)
- Lampa zasilana napięciem sieciowym – transformator nie jest potrzebny
- Dowolna pozycja robocza
- Natychmiastowy zapłon

Zastosowania

- Oświetlenie akcentujące i ogólne w domach, biurach, sklepach, hotelach i restauracjach. Zamiennik tradycyjnych żarówek w klasycznych oprawach.



Halogen Classic E27 230V matowana (FR)

Kształt bańki	Moc [W]	Kąt rozsyłu źródła światła [°]	Światłość [cd (maks.)]	Strumień świetlny (znamionowy) [lm]	Znamionowa trwałość [h]	Kod EAN1
E80	42	55	307	265	2 000	8718291770961

Opis produktu			Niepełne opakowania	KGO netto [PLN]	Cena netto bez KGO [PLN]	Grupa rabatowa	Kod EAN1
Z Halogen Classic E80 55D 1CT/10 SRP	D	10	Nie	0,00	13,00	L4	8718291770961

Z = Do wyczerpania zapasów



HalogenA PAR16



Plama wyraźnego białego światła — nowoczesna alternatywa dla konwencjonalnych reflektorów

Reflektor halogenowy zasilany napięciem sieciowym, który montuje się znacznie łatwiej niż konwencjonalne reflektory. Pozwala oświetlić obiekty najwyższej jakości punktowym światłem. Emituje wyraźne halogenowe światło przez cały okres eksploatacji.

Zalety

- Jasne, soczyste halogenowe światło umożliwiające wyeksponowanie obiektów

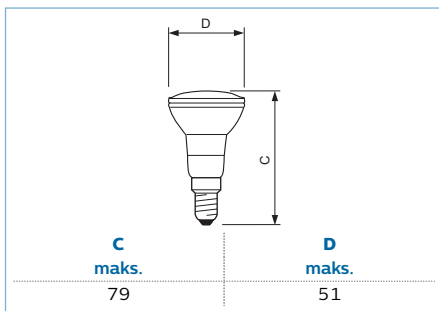
- Przyciemnianie w całym zakresie 0–100% umożliwiające dopasowanie mocy świecenia do konkretnych potrzeb
- Niskie koszty wymiany dzięki dłuższemu okresowi eksploatacji

Cechy

- Najwyższej jakości światło o doskonałym współczynniku oddawania barw ($R_a = 100$)
- Lampa zasilana napięciem sieciowym — transformator nie jest potrzebny
- Dowolna pozycja robocza
- Natychmiastowy zapłon

Zastosowania

- Punktowe oświetlenie akcentujące, które podkreśla odpowiedni nastrój w hotelach, restauracjach i sklepach



HalogenA PAR16 E14 230V

Kształt bańki	Moc	Kąt rozsyłu źródła światła	Światłość	Strumień świetlny (znamionowy)	Znamionowa trwałość	Kod EAN1
	[W]	[°]	[cd (maks.)]	[lm]	[h]	
PAR16	40	25	680	260	2 000	8711500497536

Opis produktu			Niepełne opakowania	KGO netto	Cena netto bez KGO	Grupa rabatowa	Kod EAN1
				[PLN]	[PLN]		
Z HalogenA PAR16 40W E14 230V 25D 1CT/15	D	15	Nie	0,00	32,50	L4	8711500497536

Z = Do wyczerpania zapasów



HalogenA PAR20



Plama wyraźnego białego światła — nowoczesna alternatywa dla konwencjonalnych reflektorów

Reflektor halogenowy zasilany napięciem sieciowym, który montuje się znacznie łatwiej niż konwencjonalne reflektory. Pozwala oświetlić obiekty najwyższej jakości punktowym światłem. Emituje wyraźne halogenowe światło przez cały okres eksploatacji.

Zalety

- Jasne, soczyste halogenowe światło umożliwiające wyeksponowanie obiektów

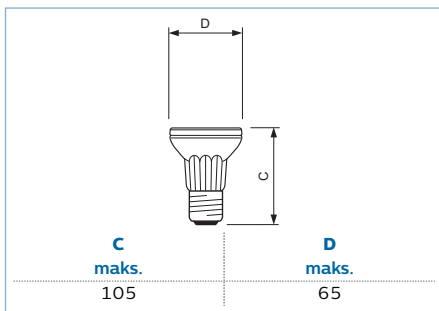
- Przyciemnianie w całym zakresie 0–100% umożliwiające dopasowanie mocy świecenia do konkretnych potrzeb
- Niskie koszty wymiany dzięki dłuższemu okresowi eksploatacji

Cechy

- Najwyższej jakości światło o doskonałym współczynniku oddawania barw ($R_a = 100$)
- Lampa zasilana napięciem sieciowym — transformator nie jest potrzebny
- Dowolna pozycja robocza
- Natychmiastowy zapłon

Zastosowania

- Punktowe oświetlenie akcentujące, które podkreśla odpowiedni nastrój w hotelach, restauracjach i sklepach



HalogenA PAR20 E27 230V

Kształt bańki	Moc	Kąt rozsyłu źródła światła	Światłość	Strumień świetlny (znamionowy)	Znamionowa trwałość	Kod EAN1
	[W]	[°]	[cd (maks.)]	[lm]	[h]	
PAR20	50	25	850	305	2 000	8711500494894

Opis produktu			Niepełne opakowania	KGO netto	Cena netto bez KGO	Grupa rabatowa	Kod EAN1
				[PLN]	[PLN]		
Z HalogenA PAR20 50W E27 230V 25D 1CT/15	D	15	Nie	0,00	32,50	L4	8711500494894

Z = Do wyczerpania zapasów



HalogenA PAR30S



Plama wyraźnego białego światła — nowoczesna alternatywa dla konwencjonalnych reflektorów

Reflektor halogenowy zasilany napięciem sieciowym, który montuje się znacznie łatwiej niż konwencjonalne reflektory. Pozwala oświetlić obiekty najwyższej jakości punktowym światłem. Emituje wyraźne halogenowe światło przez cały okres eksploatacji.

Zalety

- Jasne, soczyste halogenowe światło umożliwiające wyeksponowanie obiektów

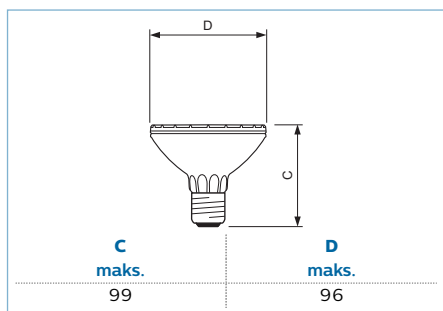
- Przyciemnianie w całym zakresie 0-100% umożliwiające dopasowanie mocy świecenia do konkretnych potrzeb
- Niskie koszty wymiany dzięki dłuższemu okresowi eksploatacji

Cechy

- Najwyższej jakości światło o doskonałym współczynniku oddawania barw ($R_a = 100$)
- Lampa zasilana napięciem sieciowym — transformator nie jest potrzebny
- Dowolna pozycja robocza
- Natychmiastowy zapłon



Zastosowania

- Punktowe oświetlenie akcentujące, które podkreśla odpowiedni nastrój w hotelach, restauracjach i sklepach



HalogenA PAR30S E27 230V

Kształt bańki	Moc [W]	Kąt rozsyłu źródła światła [°]	Światłość [cd (maks.)]	Strumień świetlny (znamionowy) [lm]	Znamionowa trwałość [h]	Kod EAN1
PAR30S	75	10	5 525	725	2 500	8711500504418

Opis produktu			Niepełne opakowania	KGO netto [PLN]	Cena netto bez KGO [PLN]	Grupa rabatowa	Kod EAN1
Z HalogenA PAR30S 75W E27 230V 10D 1CT/15	D	15	Nie	0,00	28,00	L4	8711500504418

Z = Do wyczerpania zapasów



Halogen Classic



Nowy wizerunek klasycznej żarówki

Żarówka Philips Halogen Classic cechuje się znajomym tradycyjnym kształtem. Ten nowy „klasyk” emituje wysokiej jakości światło, umożliwia ściemnianie, a po włączeniu natychmiast działa z pełną mocą.

Zalety

- Identyczny wygląd i wrażenie, jak w tradycyjnych lampach, natomiast korzyść w postaci jasnego soczystego światła halogenowego
- Przymiennianie w całym zakresie 0-100% umożliwiające dopasowanie mocy świecenia do konkretnych potrzeb
- Dwukrotnie większa żywotność niż zwykłych żarówek
- Maksymalne światło natychmiast po włączeniu

Cechy

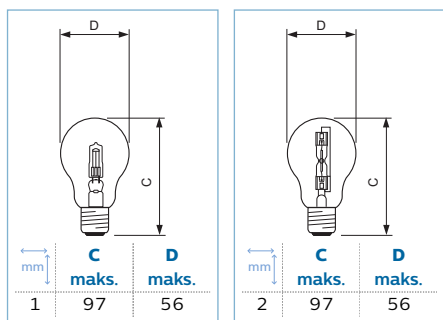
- Najwyższej jakości światło o doskonałym współczynniku oddawania barw ($R_a = 100$)
- Lampa zasilana napięciem sieciowym – transformator nie jest potrzebny
- Dowolna pozycja robocza
- Natychmiastowy zapłon

Środowisko

- Doskonały wybór z punktu widzenia ochrony środowiska naturalnego ze względu na wysoką wydajność energetyczną i trwałość

Zastosowania

- Oświetlenie akcentujące i ogólne w domach, biurach, sklepach, hotelach i restauracjach. Zamiennik tradycyjnych żarówek w klasycznych oprawach.



Halogen Classic E27 230V przezroczysta (CL)

Kształt bańki	Moc [W]	Strumień świetlny (znamionowy) [lm]	Znamionowa trwałość [h]	Kod EAN1
A55	42	630	2 000	8727900251715
A55	53	850	2 000	8727900251722
A55	70	1 200	2 000	8727900252255
A55	105	1 980	2 000	8727900252262
A55	140	2 840	2 000	8727900252552

Opis produktu	Niepełne opakowania	KGO netto [PLN]	Cena netto bez KGO [PLN]	Grupa rabatowa	Kod EAN1
Halogen Classic 42W E27 230V A55 1CT/15 SRP	D 15	0,00	5,68	L4	8727900251715
Halogen Classic 53W E27 230V A55 1CT/15 SRP	D 15	0,00	5,68	L4	8727900251722
Halogen Classic 70W E27 230V A55 1CT/15 SRP	D 15	0,00	5,68	L4	8727900252255
Z Halogen Classic 105W E27 230V A55 1CT/15 SRP	D 15	0,00	6,50	L4	8727900252262
Z Halogen Classic 140W E27 230V A55 1CT/15 SRP	D 15	0,00	6,50	L4	8727900252552

Z = Do wyczerpania zapasów

Halogen Classic kulka



Nowy wizerunek klasycznej żarówki

Żarówka Philips Halogen Classic cechuje się znajomym tradycyjnym kształtem. Ten nowy „klasyk” emituje wysokiej jakości światło, umożliwia ściemnianie, a po włączeniu natychmiast działa z pełną mocą.

Zalety

- Identyczny wygląd i wrażenie jak w tradycyjnych lampach, natomiast korzyść w postaci jasnego soczystego światła halogenowego
- Przymiemnianie w całym zakresie 0–100% umożliwiające dopasowanie mocy świecenia do konkretnych potrzeb

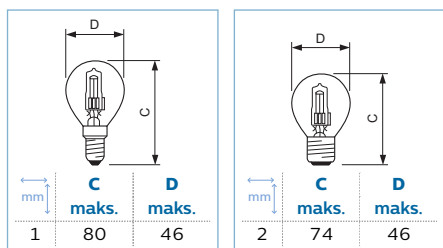
- Dwukrotnie większa żywotność niż zwykłych żarówek
- Maksymalne światło natychmiast po włączeniu

Cechy

- Najwyższej jakości światło o doskonałym współczynniku oddawania barw ($R_a = 100$)
- Lampa zasilana napięciem sieciowym – transformator nie jest potrzebny
- Dowolna pozycja robocza
- Natychmiastowy zapłon

Zastosowania

- Oświetlenie akcentujące i ogólne w domach, biurach, sklepach, hotelach i restauracjach. Zamiennik tradycyjnych żarówek w klasycznych oprawkach.



Halogen Classic 230V przezroczysta (CL)

Kształt bańki	Moc [W]	Strumień świetlny (znamionowy) [lm]	Znamionowa trwałość [h]	Kod EAN1
P45	18	204	2 000	8727900831443
P45	18	204	2 000	8727900831382
P45	28	370	2 000	8727900831467
P45	28	370	2 000	8727900831405
P45	42	630	2 000	8727900831481
P45	42	630	2 000	8727900831429

Opis produktu	Kod EAN1	Niepełne opakowania	KGO netto [PLN]	Cena netto bez KGO [PLN]	Grupa rabatowa	Kod EAN1
Z Halogen Classic 18W E14 230V P45 1CT/15 SRP	D 15	Nie	0,00	6,50	L4	8727900831443
Z Halogen Classic 18W E27 230V P45 1CT/15 SRP	D 15	Nie	0,00	6,50	L4	8727900831382
Halogen Classic 28W E14 230V P45 1CT/15 SRP	D 15	Nie	0,00	6,50	L4	8727900831467
Halogen Classic 28W E27 230V P45 1CT/15 SRP	D 15	Nie	0,00	6,50	L4	8727900831405
Halogen Classic 42W E14 230V P45 1CT/15 SRP	D 15	Nie	0,00	6,50	L4	8727900831481
Halogen Classic 42W E27 230V P45 1CT/15 SRP	D 15	Nie	0,00	6,50	L4	8727900831429

Z - Do wyczerpania zapasów

Halogen Classic świeczka



Nowy wizerunek klasycznej żarówki

Żarówka Philips Halogen Classic Candle cechuje się znajomym klasycznym kształtem. Ten nowy „klasyk” emituje wysokiej jakości światło, umożliwia ściemnianie, a po włączeniu natychmiast działa z pełną mocą.

Zalety

- Identyczny wygląd i wrażenie jak w tradycyjnych lampach, natomiast korzyść w postaci jasnego soczystego światła halogenowego
- Przymiśnianie w całym zakresie 0–100% umożliwiające dopasowanie mocy świecenia do konkretnych potrzeb
- Dwukrotnie większa żywotność niż zwykłych żarówek
- Maksymalne światło natychmiast po włączeniu

Cechy

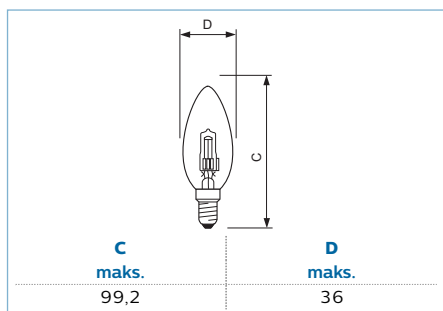
- Najwyższej jakości światło o doskonałym współczynniku oddawania barw ($R_a = 100$)
- Lampa zasilana napięciem sieciowym – transformator nie jest potrzebny
- Dowolna pozycja robocza
- Natychmiastowy zapłon

Środowisko

- Doskonały wybór z punktu widzenia ochrony środowiska naturalnego ze względu na wysoką skuteczność energetyczną i trwałość

Zastosowania

- Oświetlenie akcentujące i ogólne w domach, biurach, sklepach, hotelach i restauracjach. Zamiennik tradycyjnych żarówek w klasycznych oprawach.



Halogen Classic E14 230V przezroczysta (CL)

Kształt bańki	Moc [W]	Strumień świetlny (znamionowy) [lm]	Znamionowa trwałość [h]	Kod EAN1
B35	18	204	2 000	8727900820546
B35	28	370	2 000	8727900252651
B35	42	630	2 000	8727900820584

Opis produktu	D	15	Niepełne opakowania	KGO netto	Cena netto bez KGO	Grupa rabatowa	Kod EAN1
				[PLN]	[PLN]		
Halogen Classic 18W E14 230V B35 1CT/15 SRP	D	15	Nie	0,00	6,50	L4	8727900820546
Halogen Classic 28W E14 230V B35 1CT/15 SRP	D	15	Nie	0,00	6,50	L4	8727900252651
Halogen Classic 42W E14 230V B35 1CT/15 SRP	D	15	Nie	0,00	6,50	L4	8727900820584

07



Halogen Classic świeczka ozdobna



Nowy wizerunek klasycznej żarówki

Żarówki Philips Halogen Classic Twisted Candle cechują się znajomym dekoracyjnym kształtem. Ten nowy „klasyk” emituje wysokiej jakości światło, umożliwia ściemnianie, a po włączeniu natychmiast działa z pełną mocą.

Zalety

- Identyczny wygląd i wrażenie jak w tradycyjnych lampach, natomiast korzyść w postaci jasnego soczystego światła halogenowego
- Przyciemnianie w całym zakresie 0–100% umożliwiające dopasowanie mocy świecenia do konkretnych potrzeb

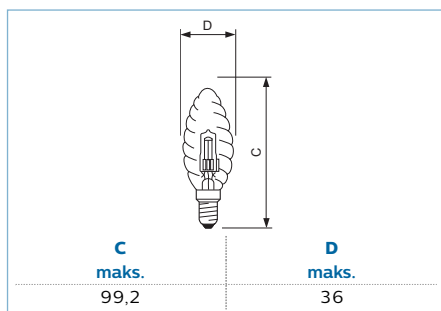
- Dwukrotnie większa żywotność niż zwykłych żarówek
- Maksymalne światło natychmiast po włączeniu

Cechy

- Najwyższej jakości światło o doskonałym współczynniku oddawania barw ($R_a = 100$)
- Lampa zasilana napięciem sieciowym – transformator nie jest potrzebny
- Dowolna pozycja robocza
- Natychmiastowy zapłon



Zastosowania

- Oświetlenie akcentujące i ogólne w domach, biurach, sklepach, hotelach i restauracjach. Zamiennik tradycyjnych żarówek w klasycznych oprawach.



Halogen Classic E14 230V przezroczysta (CL)

Kształt bańki	Moc [W]	Strumień świetlny (znamionowy) [lm]	Znamionowa trwałość [h]	Kod EAN1
BW35	18	204	2 000	8727900820669
BW35	28	370	2 000	8727900820706
BW35	42	630	2 000	8727900820768

Opis produktu			Niepełne opakowania	KGO netto [PLN]	Cena netto bez KGO [PLN]	Grupa rabatowa	Kod EAN1
Z Halogen Classic 18W E14 230V BW35 1CT/15 SRP	D	15	Nie	0,00	7,31	L4	8727900820669
Z Halogen Classic 28W E14 230V BW35 1CT/15 SRP	D	15	Nie	0,00	7,31	L4	8727900820706
Z Halogen Classic 42W E14 230V BW35 1CT/15 SRP	D	15	Nie	0,00	7,31	L4	8727900820768

Z = Do wyczerpania zapasów



Halogen Classic płomień



Nowy wizerunek klasycznej żarówki

Żarówka Philips Halogen Classic Swan Neck cechuje się znajomym dekoracyjnym kształtem. Ten nowy „klasyk” emituje wysokiej jakości światło, umożliwia ściemnianie, a po włączeniu natychmiast działa z pełną mocą.

Zalety

- Identyczny wygląd i wrażenie jak w tradycyjnych lampach, natomiast korzyść w postaci jasnego soczystego światła halogenowego
- Przymiennianie w całym zakresie 0–100% umożliwiające dopasowanie mocy świecenia do konkretnych potrzeb

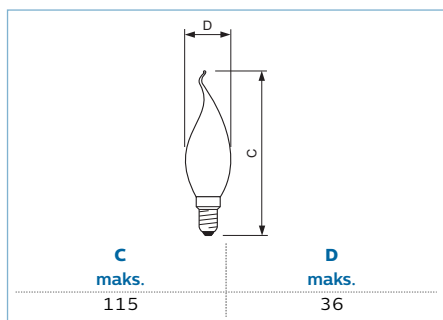
- Dwukrotnie większa żywotność niż zwykłych żarówek
- Maksymalne światło natychmiast po włączeniu

Cechy

- Najwyższej jakości światło o doskonałym współczynniku oddawania barw ($R_a = 100$)
- Lampa zasilana napięciem sieciowym – transformator nie jest potrzebny
- Dowolna pozycja robocza
- Natychmiastowy zapłon

Zastosowania

- Oświetlenie akcentujące i ogólne w domach, biurach, sklepach, hotelach i restauracjach. Zamiennik tradycyjnych żarówek w klasycznych oprawach.



Halogen Classic E14 230V przezroczysta (CL)

Kształt bańki	Moc [W]	Strumień świetlny (znamionowy) [lm]	Znamionowa trwałość [h]	Kod EAN1
BXS35	28	370	2 000	8727900925067
Opis produktu	KGO netto [PLN]	Cena netto bez KGO [PLN]	Grupa rabatowa	Kod EAN1
Z Halogen Classic 28W E14 230V BXS35 1CT/10 SRP	0,00	8,12	L4	8727900925067

Z = Do wyczerpania zapasów

07



Halogen Classic G95



Nowy wizerunek klasycznej żarówki

Żarówka Philips Halogen Classic cechuje się znajomym tradycyjnym kształtem. Ta nowa klasyczna bańka emituje wysokiej jakości światło, umożliwia ściemnianie, a po włączeniu natychmiast działa z pełną mocą.

Zalety

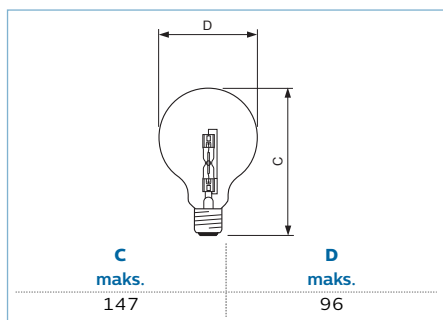
- Identyczny wygląd i wrażenie jak w tradycyjnych lampach, natomiast korzyść w postaci jasnego soczystego światła halogenowego
- Przyciemnianie w całym zakresie 0–100% umożliwiające dopasowanie poziomu jasności mocy do konkretnych potrzeb
- Dwukrotnie większa żywotność niż zwykłych żarówek i maksymalne światło natychmiast po włączeniu

Cechy

- Najwyższej jakości światło o doskonałym współczynniku oddawania barw ($R_a = 100$)
- Lampa zasilana napięciem sieciowym – transformator nie jest potrzebny
- Dowolna pozycja robocza
- Natychmiastowy zapłon



Zastosowania

- Oświetlenie akcentujące i ogólne w domach, biurach, sklepach, hotelach i restauracjach
- Zamiennik tradycyjnych żarówek w klasycznych oprawkach



Halogen Classic E27 230V przezroczysta (CL)

Kształt bańki	Moc [W]	Strumień świetlny (znamionowy) [lm]	Znamionowa trwałość [h]	Kod EAN1
G95	42	630	2 000	8727900921007
G95	70	1 200	2 000	8718291224624

Opis produktu			Niepełne opakowania	KGO netto [PLN]	Cena netto bez KGO [PLN]	Grupa rabatowa	Kod EAN1
Z Halogen Classic 42W E27 230V G95 CL 1CT/6 SRP	D	6	Nie	0,00	19,10	L4	8727900921007
Z Halogen Classic 70W E27 230V G95 CL 1CT/6 SRP	D	6	Nie	0,00	19,10	L4	8718291224624

Z = Do wyczerpania zapasów

07



Halogen Classic T25L



Nowy wizerunek klasycznej żarówki

Żarówka Philips Halogen Classic cechuje się znajomym tradycyjnym kształtem. Ten nowy „klasyk” emituje wysokiej jakości światło, umożliwia ściemnianie, a po włączeniu natychmiast działa z pełną mocą.

Zalety

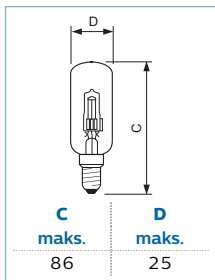
- Jasne, soczyste halogenowe światło pozwalające uzyskać odpowiednią atmosferę
- Przymiennianie w całym zakresie 0-100% umożliwiające dopasowanie mocy świecenia do konkretnych potrzeb
- Niższe koszty wymiany dzięki większej żywotności

Cechy

- Najwyższej jakości światło o doskonałym współczynniku oddawania barw ($R_a = 100$)
- Lampa zasilana napięciem sieciowym – transformator nie jest potrzebny
- Dowolna pozycja robocza
- Natychmiastowy zapłon

Zastosowania

- Oświetlenie akcentujące i ogólne w domach, biurach, sklepach, hotelach i restauracjach. Idealna do opraw małych, kinkietowych i sufitowych



Halogen Classic E14 230V przezroczysta (CL)

Kształt bańki	Moc [W]	Strumień świetlny (znamionowy) [lm]	Znamionowa trwałość [h]	Kod EAN1
T25L	18	204	2 000	8718291223030
T25L	28	370	2 000	8718291230793

Opis produktu	Klasa efektywności energetycznej	Symbol opakowania	Niepełne opakowania	KGO netto	Cena netto bez KGO	Grupa rabatowa	Kod EAN1
				[PLN]	[PLN]		
Z Halogen Classic 18W E14 230V T25L 1CT/20 SRP	D	20	Nie	0,00	12,19	L4	8718291223030
Halogen Classic 28W E14 230V T25L 1CT/20 SRP	D	20	Nie	0,00	13,00	L4	8718291230793

Z = Do wyczerpania zapasów



Halogen Clickline



Nowa kapsuła halogenowa zasilana napięciem sieciowym. Niewielkie rozmiary, wyraźne białe światło.

Idealne rozwiązanie do małych dekoracyjnych opraw. Szkło blokujące promieniowanie ultrafioletowe oraz bezpiecznik umożliwiają eksploatację bez przykrywającej szyby. Kompaktowa lampa Clickline generuje wyraźne białe światło przez cały długi okres eksploatacji.

Zalety

- Jasne, soczyste halogenowe światło pozwalające uzyskać odpowiednią atmosferę

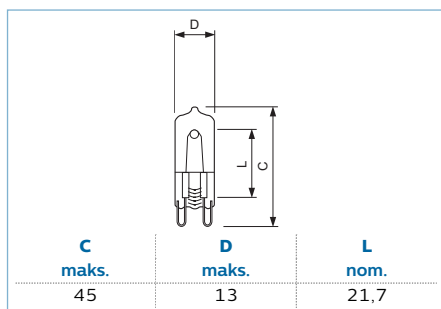
- Przyciemnianie w całym zakresie 0-100% umożliwiające dopasowanie mocy świecenia do konkretnych potrzeb
- Niższe koszty wymiany dzięki większej żywotności

Cechy

- Najwyższej jakości światło o doskonałym współczynniku oddawania barw ($R_a = 100$)
- Lampa zasilana napięciem sieciowym – transformator nie jest potrzebny
- Niewielkie rozmiary, łatwo umieścić w oprawie
- Dowolna pozycja robocza
- Natychmiastowy zapłon

Zastosowania

- Oświetlenie ogólne w sklepach, restauracjach, hotelach, galeriach, na wystawach i w muzeach. Idealna do małych dekoracyjnych opraw.



Halogen G9 230V przezroczysta (CL)

Kształt bańki	Moc [W]	Strumień świetlny (znamionowy) [lm]	Znamionowa trwałość [h]	Kod EAN1
T13	18	204	2 000	8727900895773
T13	28	370	2 000	8727900863987
T13	42	630	2 000	8727900252910
T13	42	630	2 000	8727900864014
T13	53	850	2 000	8727900895834

Opis produktu		Niepełne opakowania	KGO netto [PLN]	Cena netto bez KGO [PLN]	Grupa rabatowa	Kod EAN1
EcoHalo MV Click 18W G9 230V CL 1CT	D 10	Nie	0,00	12,20	L4	8727900895773
EcoHalo MV Click 28W G9 230V CL 1CT	D 10	Nie	0,00	12,20	L4	8727900863987
EcoHalo MV Click 42W G9 230V CL 1CT	D 10	Nie	0,00	12,20	L4	8727900864014
EcoHalo MV Click 53W G9 230V CL 1CT	D 10	Nie	0,00	12,20	L4	8727900895834
Halogen MV Caps 42W G9 230V CL 1BC/10	D 10	Nie	0,00	14,63	L4	8727900252910

07



HalogenA IDE



Opis produktu

Tubularna lampa halogenowa o wysokiej mocy na napięcie sieciowe (230 V)

Zalety

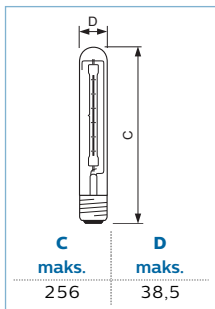
- Jasne, rozproszone światło
- Całkowite przyciemnianie, od 0 do 100% w celu spełnienia różnych wymagań co do jasności
- Niskie koszty wymiany z powodu długiej żywotności

Cechy

- Kwarcowy palnik z liniowym żarnikiem wolframowym w jednostronnie trzonkowanej bańce tubularnej, odpornej na działanie temperatury
- Wysoka skuteczność świetlna
- Doskonały wskaźnik oddawania barw $R_a = 100$

Zastosowania

- Na terenach sportowych, placach budowy, parkingach, zatokach i płytach lotniskowych
- W zastosowaniach wewnętrznych często montowany w halach widowiskowych, fabrykach, halach sportowych



HalogenA IDE E40 230V przezroczysta (CL)

Moc [W]	Strumień świetlny (znamionowy) [lm]	Znamionowa trwałość [h]	Kod EAN1			
1 000	24 000	2 000	8711500491282			
Opis produktu	Niepelne opakowania	KGO netto [PLN]	Cena netto bez KGO [PLN]	Grupa rabatowa	Kod EAN1	
HalogenA IDE 1000W E40 230V CL 1CT/6	C 6	0,00	162,00	L4	8711500491282	

07



Plusline ES Compact



Nowa liniowa lampa halogenowa — niewielkie rozmiary, wyraźne białe światło

Liniowa lampa halogenowa zasilana napięciem sieciowym o bezkonkurencyjnej jakości i niezawodności. Zapewnia bardzo dużą żywotność oraz wyraźne halogenowe światło. Idealne rozwiązanie do opraw dekoracyjnych.

Zalety

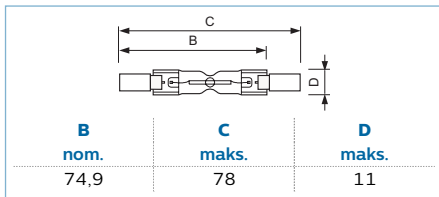
- Jasne, soczyste halogenowe światło pozwalające uzyskać odpowiednią atmosferę
- Przyciemnianie w całym zakresie 0–100% umożliwiające dopasowanie mocy świecenia do konkretnych potrzeb
- Niższe koszty wymiany dzięki większej żywotności

Cechy

- Najwyższej jakości światło o doskonałym współczynniku oddawania barw ($R_a = 100$)
- Taka sama wielkość jak istniejących lamp halogenowych, które ma zastąpić
- Okres eksploatacji: 2 000 godzin
- Dowolna pozycja robocza

Zastosowania

- Oświetlenie ogólne w sklepach, restauracjach, hotelach, galeriach, na wystawach i w muzeach. Dekoracyjne oświetlenie terenów zewnętrznych: billboardy, pomieszczenia wystawowe i parkingi



Plusline ES Compact R7S 230V przezroczysta (CL)

Kształt bańki	Moc [W]	Strumień świetlny (znamionowy) [lm]	Znamionowa trwałość [h]	Kod EAN1
T11	48	750	2 000	8727900852318
T11	80	1 415	2 000	8727900852288
T11	120	2 220	2 000	8727900852233

Opis produktu			Niepełne opakowania	KGO netto	Cena netto bez KGO	Grupa rabatowa	Kod EAN1
				[PLN]	[PLN]		
Plusline ES Compact 78mm 2y 48W R7s 230V 1BB	D	10	Nie	0,00	12,20	L4	8727900852318
Plusline ES Compact 78mm 2y 80W R7s 230V 1BB	D	10	Nie	0,00	12,20	L4	8727900852288
Plusline ES Compact 78mm 2y 120W R7s 230V 1BB	D	10	Nie	0,00	12,20	L4	8727900852233

07



Plusline ES Small



Nowa liniowa lampa halogenowa — wyraźne białe światło

Liniowa lampa halogenowa zasilana napięciem sieciowym o bezkonkurencyjnej jakości i niezawodności. Zapewnia bardzo dużą żywotność oraz wyraziste halogenowe światło. Idealne rozwiązanie do opraw dekoracyjnych oraz do oświetlenia bezpieczeństwa lub zadaniowego oświetlenia reflektorowego.

Zalety

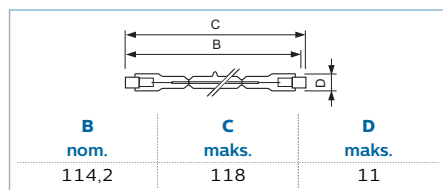
- Jasne, soczyste halogenowe światło pozwalające uzyskać odpowiednią atmosferę
- Przyciemnianie w całym zakresie 0–100% umożliwiające dopasowanie mocy świecenia do konkretnych potrzeb
- Niższe koszty wymiany dzięki większej żywotności

Cechy

- Najwyższej jakości światło o doskonałym współczynniku oddawania barw ($R_a = 100$)
- Taka sama wielkość jak istniejących lamp halogenowych, które ma zastąpić
- Okres eksploatacji: 2 000 godzin
- Dowolna pozycja robocza

Zastosowania

- Oświetlenie ogólne w sklepach, restauracjach, hotelach, galeriach, na wystawach i w muzeach. Dekoracyjne oświetlenie terenów zewnętrznych: billboardy, pomieszczenia wystawowe i parkingi



Plusline ES Small R7S 230V przezroczysta (CL)

Kształt bańki	Moc [W]	Strumień świetlny (znamionowy) [lm]	Znamionowa trwałość [h]	Kod EAN1
T11	120	2 220	2 000	8727900852165
T11	160	3 100	2 000	8727900852196
T11	240	4 900	2 000	8727900853803
T11	400	8 600	2 000	8727900853896

Opis produktu			Niepełne opakowania	KGO netto [PLN]	Cena netto bez KGO [PLN]	Grupa rabatowa	Kod EAN1
Plusline ES Small 118mm 2y 120W R7s 230V 1BB	D	10	Nie	0,00	19,10	L4	8727900852165
Plusline ES Small 118mm 2y 160W R7s 230V 1BB	D	10	Nie	0,00	13,80	L4	8727900852196
Plusline ES Small 118mm 2y 240W R7s 230V 1BB	D	10	Nie	0,00	13,80	L4	8727900853803
Plusline ES Small 118mm 2y 400W R7s 230V 1BB	D	10	Nie	0,00	13,80	L4	8727900853896

07



Plusline wersja długa



Wyraźne białe światło

Projektor PlusLine Large oferuje bardzo mocny strumień świetlny, nadający się do oświetlenia dużych obszarów, takich jak tereny zewnętrzne, budynki i sklepy.

Zalety

- Jasne, soczyste halogenowe światło pozwalające uzyskać odpowiednią atmosferę
- Przyciemnianie w całym zakresie 0-100% umożliwiające dopasowanie mocy świecenia do konkretnych potrzeb
- Niskie koszty wymiany dzięki dłuższemu okresowi eksploatacji

Cechy

- Najwyższej jakości światło o doskonałym współczynniku oddawania barw ($R_a = 100$)
- Okres eksploatacji: 2 000 godzin

Zastosowania

- Oświetlenie ogólne w sklepach, restauracjach, hotelach, galeriach, na wystawach i w muzeach. Dekoracyjne oświetlenie terenów zewnętrznych: billboardy, pomieszczenia wystawowe i parkingi

mm	B		C		D
	nom.	maks.	maks.	maks.	
1	185,7	189,1		11	
2	250,7	254,1		11	

Plusline Large R7S 230V przezroczysta (CL)

Kształt bańki	Moc	Strumień świetlny (znamionowy)	Znamionowa trwałość	mm	Kod EAN1
	[W]	[lm]	[h]		
T11	1 000	21 500	2 000	1	8711500494344
T11	1 500	33 000	2 000	2	8711500494351

Opis produktu	Klasa efektywności energetycznej	Niepełne opakowania	KGO netto	Cena netto bez KGO	Grupa rabatowa	Kod EAN1
			[PLN]	[PLN]		
Plusline Large 1000W R7s 230V 1CT/10	C	10	0,00	32,50	L4	8711500494344
Plusline Large 1500W R7s 230V 1CT/10	C	10	0,00	32,50	L4	8711500494351

07





Promienniki podczerwieni ↕



InfraRed – przemysłowe



Źródło błyskawicznego ciepła w żądanym miejscu i czasie

Promienniki podczerwieni firmy Philips są przeznaczone do pracy w najtrudniejszych warunkach, takich jak gospodarstwa rolne, łazienki czy kuchnie, oraz ich najbliższym otoczeniu. Zastosowanie twardego szkła wzmacnia całą konstrukcję. Ich niewielkie rozmiary i uniwersalny trzonek pozwalają na współpracę z każdym pasującym osprzętem. Stosowanie promienników to bardzo dobry sposób na generowanie ciepła. Promienniki Philips mogą bezpośrednio ogrzewać zwierzęta, ludzi i żywność bez efektów ubocznych w postaci przeciągów. Dzięki tym zaletom cieszą się ogromną popularnością wśród rolników, konsumentów i kucharzy na całym świecie. Promienniki Philips to najmocniejsze i jednocześnie najbardziej skuteczne lampy przeznaczone do takich zastosowań.

Zalety

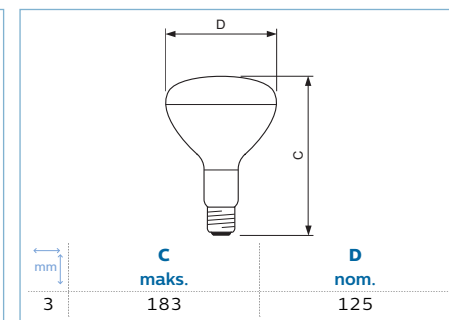
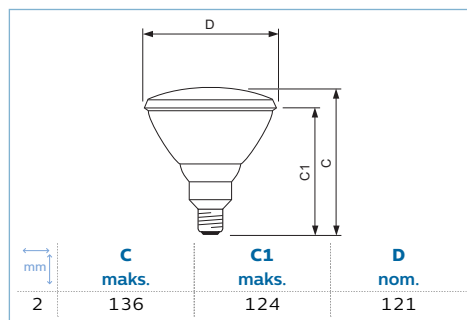
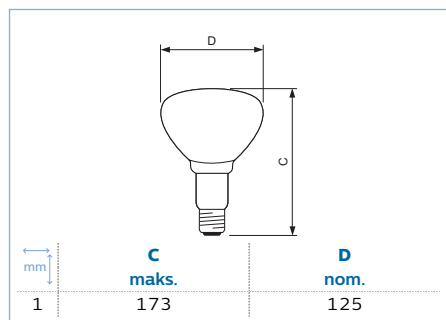
- 30% niższe zużycie energii niż w lampach PAR dzięki unikatowemu systemowi odbłyśnika
- Proste w obsłudze i bezpieczne źródło ciepła bez ryzyka stłuczenia szyby
- 90% ciepła jest przekazywane w postaci fali w paśmie podczerwonym

Cechy

- Mocna i trwała konstrukcja wszystkich promienników w rodzinie dzięki zastosowaniu twardego szkła.
- Kształt odbłyśnika umożliwia kierowanie skoncentrowanego ciepła w wybrane miejsce. Lampa PAR38 zawiera całkowicie uszczelniony odbłyśnik, co zapewnia wysoką efektywność działania.
- Duża żywotność promienników wydłuża okres bezawaryjnej pracy, ograniczając częstotliwość serwisu.
- Lampy w kolorze czerwonym w celu ograniczenia emisji światła widzialnego i zjawiska oślepienia.
- Do użytku w specjalnej oprawie dla lamp na podczerwień.

Zastosowania

- Rolnictwo: żywienie i chów trzody chlewnej, drobiu, cieląt, źrebiąt, psów itd., a także w klinikach weterynaryjnych, ogrodach zoologicznych i sklepach ze zwierzętami.
- Miejsca ogrzewane radiacyjnie, np. ekspozycje z ciepłą żywnością, okapy kuchenne, łazienki, pomieszczenia wymagające ogrzewania itd.
- Ogrzewanie przemysłowe, np. w celu suszenia, pieczenia, karbonizacji, wytapiania itd.



E27

Kształt bańki	Moc [W]	Napięcie znamionowe [V]	Oznaczenie koloru	Pozycja robocza	mm	Kod EAN1
BR125	150	230-250		H45	1	8711500575203
BR125	150	230-250		UNIVERSAL	1	8711500575227
BR125	250	230-250		H45	1	8711500575210
BR125	250	230-250		UNIVERSAL	1	8711500575234
PAR38	100	230	C	UNIVERSAL	2	8711500115782
PAR38	100	230	R	H45	2	8711500600523
PAR38	175	230	C	UNIVERSAL	2	8711500115799
PAR38	175	230	R	H45	2	8711500600530
R125	375	230-250		UNIVERSAL	3	8711500126597

Opis produktu	Niepłne opakowania	KGO netto [PLN]	Cena netto bez KGO [PLN]	Grupa rabatowa	Kod EAN1	
BR125 IR 150W E27 230-250V CL 1CT/10	10	Nie	0,00	24,40	L4	8711500575227
BR125 IR 150W E27 230-250V Red 1CT/10	10	Nie	0,00	26,80	L4	8711500575203
BR125 IR 250W E27 230-250V CL 1CT/10	10	Nie	0,00	31,00	L4	8711500575234
BR125 IR 250W E27 230-250V Red 1CT/10	10	Nie	0,00	33,30	L4	8711500575210
PAR38 IR 100W E27 230V CL 1CT/12	12	Nie	0,00	35,80	L4	8711500115782
PAR38 IR 100W E27 230V Red 1CT/12	12	Nie	0,00	37,80	L4	8711500600523
PAR38 IR 175W E27 230V CL 1CT/12	12	Nie	0,00	37,80	L4	8711500115799
PAR38 IR 175W E27 230V Red 1CT/12	12	Nie	0,00	41,50	L4	8711500600530
R125 IR 375W E27 230-250V CL 1CT/10	10	Nie	0,00	48,80	L4	8711500126597

InfraRed – zdrowotne



Przyjemne źródło ciepła dla mięśni

Promienniki podczerwieni firmy Philips do zastosowań zdrowotnych i pielęgnacyjnych są przeznaczone do leczenia głęboko ułożonych źródeł bólu mięśni oraz urazów sportowych. Te reflektory żarowe doskonale sprawdzają się jako lokalne źródła ciepła do leczenia dolegliwości mięśniowych. Mogą również służyć do usuwania bólów reumatycznych. Dowiedziono, że ta forma terapii przyspiesza także leczenie różnego rodzaju urazów, takich jak kontuzje sportowe czy rany wolne od infekcji. Często przynoszą bardzo szybką i skuteczną ulgę. Metoda ta polega na lokalnej poprawie krążenia krwi w skórze w wyniku rozszerzania się naczyń. Skutkiem reakcji organizmu jest przyspieszenie transportu metabolitów i innych kluczowych związków biochemicznych. Dodatkowe korzyści polegają na głębszym wnikaniu fal w ciało, co powoduje wrażenie przyjemnego rozlewania się ciepła.

Zalety

- Optymalna penetracja skóry i mięśni zapewniająca ulgę w bólach mięśniowych

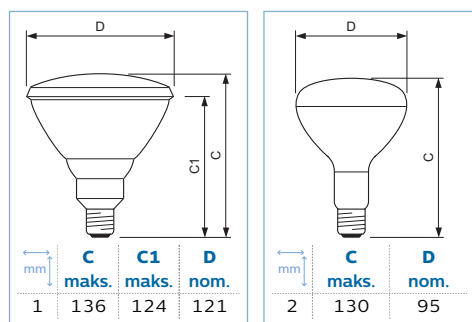
- 90% ciepła przekazywanego w postaci fali w paśmie podczerwonym
- Źródło błyskawicznego i precyzyjnie kontrolowanego ciepła

Cechy

- Kształt odbłyśnika umożliwia kierowanie skoncentrowanego ciepła w wybrane miejsce.
- Model PAR38 ma odbłyśnik pokryty całkowicie aluminium, dzięki czemu całe ciepło jest przekazywane przez przód.
- Model PAR38 zawiera mały okrągły żarnik, który przyczynia się również do większego skupienia ciepła w wiązce.
- Dobry kompromis między żywotnością a emisją ciepła
- Lamy w kolorze czerwonym w celu ograniczenia emisji światła widzialnego i zjawiska oślepienia

Zastosowania

- Przynosi ulgę w bólach i dolegliwościach mięśni, takich jak reumatyzm, lumbago, nerwobóle, przeziębienia itd.
- Pomaga w rekonwalescencji po urazach
- Zapewnia poczucie komfortu i pielęgnację kosmetyczną



E27

Kształt bańki	Moc	Napięcie znamionowe	Pozycja robocza	Kod EAN1
	[W]	[V]		
PAR38	150	230	UNIVERSAL	8711500128874
R95	100	230	UNIVERSAL	8711500145598

Opis produktu	Niepełne opakowania	KGO netto	Cena netto bez KGO	Grupa rabatowa	Kod EAN1	
		[PLN]	[PLN]			
PAR38 IR 150W E27 230V Red 1CT/12	12	Nie	0,00	52,00	L4	8711500128874
R95 IR 100W E27 230V Red 1CT/25	25	Nie	0,00	24,40	L4	8711500145598



Tubularne



Tubularna żarówka dekoracyjna 243

Inne żarówki GLS ↗



Żarówka Party 244



Żarówka Nightlight 245

Żarówki do specjalnych zastosowań ↗



Żarówka do kuchenek 246



Żarówka do kuchenek 247

Żarówki reflektorowe ↗



Żarówka do lodówek 248



Żarówka do maszyn do szycia 249



PAR38 250



PAR38 kolorowy 251



PAR56 252



Tubularna żarówka dekoracyjna



Opis produktu

Tubularna lampa żarowa z pojedynczym lub dwuskrotnym żarnikiem

Zalety

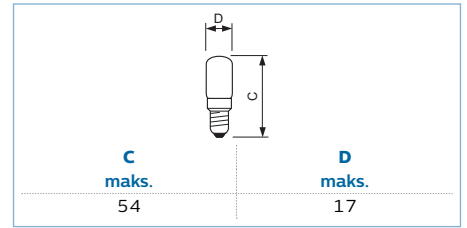
- Daje świetny, dekoracyjny efekt świetlny
- Idealne do stworzenia wygodnej i odprężającej atmosfery

Cechy

- Do systemów oświetlenia funkcjonalnego i/ lub dekoracyjnego, w zależności od kształtu i wykończenia



Zastosowania

- W tablicach rozdzielczych, oświetleniu meblowym, podświetlaniu obrazów i w oświetleniu instrumentów muzycznych
- W oświetleniu przemysłowym i domowym, w znakach świetlnych, oświetleniu wind, oświetleniu targowym i dekoracyjnym



Deco E14 przezroczysta (CL)

Kształt bańki	Moc	Napięcie znamionowe	Strumień świetlny (znamionowy)	Trwałość nominalna	Kod EAN1
	[W]	[V]	[lm]	[h]	
T17	7	230-240	21	1 000	8711500250087
T17	10	240-250	37	1 000	8711500038210

Opis produktu	 		Niepełne opakowania	KGO netto	Cena netto bez KGO	Grupa rabatowa	Kod EAN1
	E	10		[PLN]	[PLN]		
Deco 7W E14 230-240V T17 CL 1CT/10X10F	E	10	Nie	0,00	6,10	L4	8711500250087
Deco 10W E14 240-250V T17 CL 1CT/10X10F	E	10	Nie	0,00	6,10	L4	8711500038210

Z = Do wyczerpania zapasów



Żarówka Party



Opis produktu:

Kolorowa lampa żarowa w kształcie kulki ze specjalną powłoką wewnętrzną

Zalety

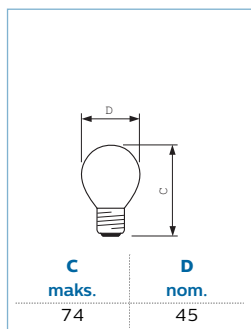
- Przyjazna dla środowiska dzięki zastosowaniu powłoki elektrostatycznej bez stosowania kadmu
- Odporna na czynniki środowiskowe

Cechy

- Szeroki wybór atrakcyjnych kolorów
- Najwyższa jakość dzięki elektrostatycznej powłoce wewnętrznej

Zastosowania

- Nadają się do dekoracyjnego i specjalnego oświetlenia wewnętrznego i zewnętrznego
- Zastosowania zewnętrzne: oświetlenie uliczne, podświetlenie elewacji, oświetlenie centrów handlowych, parków rozrywki i wypoczynku, ogrodów, przyjęć typu barbecue, zabaw karnawałowych, restauracji, barów i plaż, oświetlenia świątecznego, itp.
- Zastosowania wewnętrzne: przyjęcia, uroczystości, dekoracyjne systemy oświetleniowe



Party E27 220-240V

Kształt bańki	Moc [W]	Wykończenie żarówki	Trwałość nominalna [h]	Kod EAN1
P45	15	czerwona	1 000	8711500177438
P45	15	pomarańczowy	1 000	8711500326928
P45	15	zielona	1 000	8711500326904
P45	15	żółta	1 000	8711500177452

Opis produktu			Niepełne opakowania	KGO netto [PLN]	Cena netto bez KGO [PLN]	Grupa rabatowa	Kod EAN1
Z Party 15W E27 220-240V P45 GR 1CT/10X10F	E	1	Nie	0,00	4,10	L4	8711500326904
Z Party 15W E27 220-240V P45 OR 1CT/10X10F	E	1	Nie	0,00	4,10	L4	8711500326928
Z Party 15W E27 220-240V P45 RE 1CT/10X10F	E	1	Nie	0,00	4,10	L4	8711500177438
Z Party 15W E27 220-240V P45 YE 1CT/10X10F	E	1	Nie	0,00	4,10	L4	8711500177452

Z = Do wyczerpania zapasów

09



Żarówka Nightlight



Opis produktu:

Lampa żarowa stosowana jako nocne źródło światła

Zalety

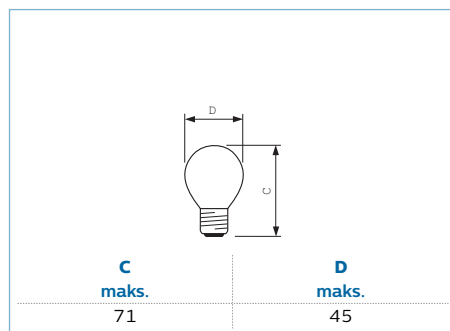
- Przytłumione światło z niskim poborem mocy

Cechy

- Dostępna o niskich mocach
- Może pracować pod napięciem z przedziału 220 V i 250 V



Zastosowania

- Do oświetlenia orientacyjnego na korytarzach, holach, klatkach schodowych w domach, hotelach, biurach, obiektach użyteczności publicznej oraz w oświetleniu choinek



Nightlight E27 matowana (FR) 220-250V

Kształt bańki	Moc [W]	Trwałość nominalna [h]	Kod EAN1
P45	11	2 000	8727900949193

Opis produktu			Niepełne opakowania	KGO netto [PLN]	Cena netto bez KGO [PLN]	Grupa rabatowa	Kod EAN1
Nightlight 11W E27 220-250V P45 FR NL 1CT	E	10	Nie	0,00	5,10	L4	8727900949193



Żarówka do kuchenek



Opis produktu:

Tubularna lampa żarowa

Zalety

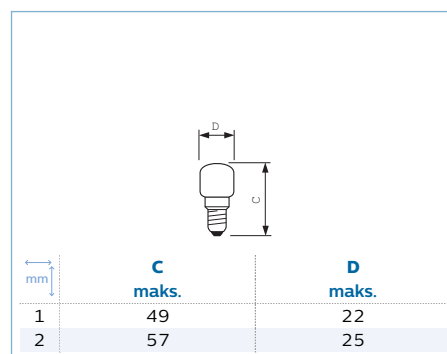
- Niezawodna praca w specjalnych oprawkach lampowych przy wysokich temperaturach do 300 °C

Cechy

- Żarnik dwuskrotny
- Lut, pochłaniacz gazu oraz kit trzonka odporne na działanie wysokiej temperatury

Zastosowania

- W standardowych i elektrycznych kuchenkach, piekarnikach i innych urządzeniach, gdzie występuje wysoka temperatura pracy
- Ze specjalnymi oprawkami oświetleniowymi do doświetlenia piekarników



Appliance E14 przezroczysta (CL) 230-240V

Kształt bańki	Moc [W]	Strumień świetlny (znamionowy) [lm]	Trwałość nominalna [h]	Kod EAN1
T22	15	90	1 000	8727900947038
T22	15	90	1 000	8711500036599
T25	25	172	1 000	8727900947120
T25	25	172	1 000	8711500038715

Opis produktu	KGO netto [PLN]	Cena netto bez KGO [PLN]	Grupa rabatowa	Kod EAN1
Appliance 15W E14 230-240V T22 CL OV 1CT	0,00	5,68	L4	8711500036599
Appliance 15W E14 230-240V T22 CL OV 1CT	0,00	6,10	L4	8727900947038
Appliance 25W E14 230-240V T25 CL OV 1CT	0,00	5,68	L4	8711500038715
Appliance 25W E14 230-240V T25 CL OV 1CT	0,00	6,10	L4	8727900947120



Żarówka do kuchenek



Opis produktu:

Lampa żarowa w kształcie kulki

Zalety

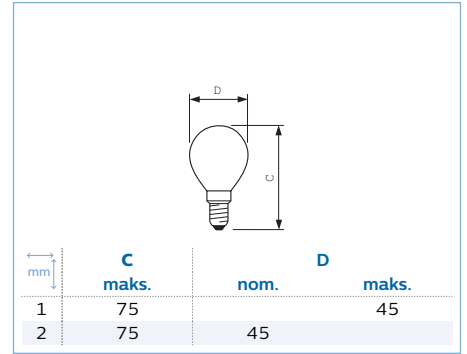
- Niezawodna praca w specjalnych oprawkach lampowych przy wysokich temperaturach do 300 °C

Cechy

- Lut, pochłaniacz gazu oraz kit trzonka odporne na działanie wysokiej temperatury

Zastosowania

- W standardowych i elektrycznych kuchenkach, piekarnikach i innych urządzeniach, gdzie występuje wysoka temperatura pracy
- Ze specjalnymi oprawkami oświetleniowymi do doświetlenia piekarników



Appliance E14 przezroczysta (CL)

Kształt bańki	Moc [W]	Napięcie znamionowe [V]	Strumień świetlny (znamionowy) [lm]	Trwałość nominalna [h]	mm	Kod EAN1
P45	40	230	430	1 000	1	8711500029331
P45	40	240	420	1 000	2	8711500157546

Opis produktu			Niepełne opakowania	KGO netto [PLN]	Cena netto bez KGO [PLN]	Grupa rabatowa	Kod EAN1
Z Appliance 40W E14 230V P45 CL OV 1CT/4X5F	E	5	Nie	0,00	6,10	L4	8711500029331
Z Appliance 40W E14 240V P45 CL OV 1BL/10	E	10	Nie	0,00	6,10	L4	8711500157546

Z = Do wyczerpania zapasów



Żarówka do lodówek



Opis produktu:

Tubularna lampa żarowa

Zalety

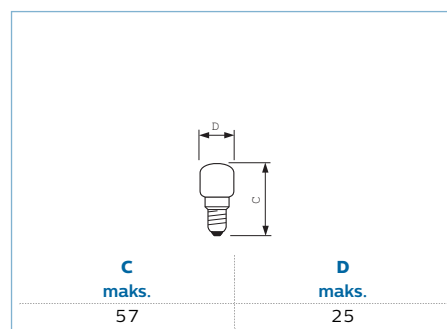
- Wysoka trwałość przy zastosowaniu w urządzeniach chłodniczych i zamrażarkach

Cechy

- Wzmocniony żarnik
- Model T-CLICK ze zintegrowaną oprawką lampową obniżającą koszty oświetlenia urządzeń chłodniczych



Zastosowania

- W urządzeniach chłodniczych i zamrażarkach



Appliance E14 przezroczysta (CL) 230-240V

Kształt bańki	Moc [W]	Strumień świetlny (znamionowy) [lm]	Trwałość nominalna [h]	Kod EAN1
T25	15	110	1 000	8727900947151
T25	15	110	1 000	8711500038517

Opis produktu			Niepełne opakowania	KGO netto [PLN]	Cena netto bez KGO [PLN]	Grupa rabatowa	Kod EAN1
Appliance 15W E14 230-240V T25 CL RF 1CT	E	10	Nie	0,00	5,30	L4	8727900947151
Appliance 15W E14 230-240V T25 CL RF 1CT	E	10	Nie	0,00	5,28	L4	8711500038517



Żarówka do maszyn do szycia



Opis produktu:

Tubularna lampa żarowa

Zalety

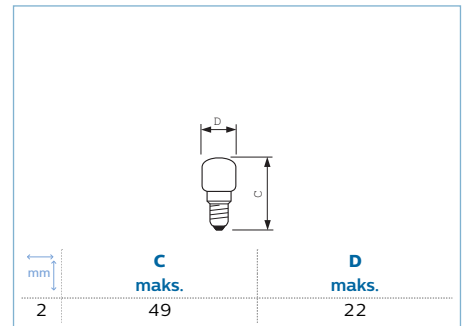
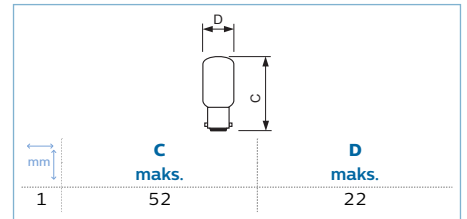
- Wysoka trwałość i niezawodność

Cechy

- Wzmocniony pojedynczy lub podwójny spiralny żarnik
- Szeroki wybór długości dla różnych typów maszyn do szycia

Zastosowania

- W maszynach do szycia



Appliance przezroczysta (CL)

Kształt bańki	Moc	Napięcie znamionowe	Strumień świetlny (znamionowy)	Trwałość nominalna	Kod EAN1
	[W]	[V]	[lm]	[h]	
T22X51	20	230	120	1 000	8711500250230
T22	20	230-240	120	1 000	8711500250971

Opis produktu	Niepełne opakowania	KGO netto	Cena netto bez KGO	Grupa rabatowa	Kod EAN1
		[PLN]	[PLN]		
Appliance 20W B15d 230V T22X51 - CL SM - 1CT	Nie	0,00	6,50	L4	8711500250230
Appliance 20W E14 230-240V T22 CL SM 1CT	Nie	0,00	6,50	L4	8711500250971

Z = Do wyczerpania zapasów



PAR38



Opis produktu:

Lampa reflektorowa ze szkła prasowanego o średnicy 121 mm

Zalety

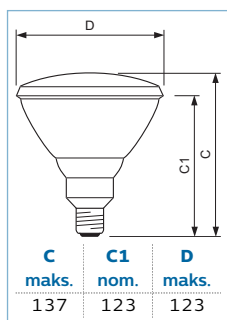
- Oszczędność energii do 20% w porównaniu z konwencjonalnymi lampami PAR

Cechy

- Punktowany przedni odbłyśnik (wersje punktowe) pozwalający na uzyskanie małego kąta rozsyłu i jednorodnej wiązki świetlnej
- Przedni refraktor zbudowany z elementów pryzmatycznych (wersje projektorowe)

Zastosowania

- We wnętrzach i na zewnątrz, wszędzie tam, gdzie nie mogą być użyte standardowe lampy reflektorowe
- W sklepach, wystawach sklepowych, domach, hotelach, restauracjach, teatrach, muzeach, wystawach
- W oświetleniu projektorowym, tablicach reklamowych, budynkach, pomnikach, podiach, obiektach sportowych, parkach i ogrodach
- Na zewnątrz, pod warunkiem wykorzystania gumowej uszczelki między lampą a oprawką



PAR38 E27

Kształt bańki	Moc [W]	Napięcie znamionowe [V]	Opis rozsyłu światła	Kąt rozsyłu źródła światła [°]	Światłość [cd (maks.)]	Trwałość nominalna [h]	Kod EAN1
PAR38	60	230	zalewowy	30	1 200	2 000	8711500380630
PAR38	120	24	punktowy	10	23 000	2 000	8711500380739
PAR38	120	230	punktowy	12	8 200	2 000	8711500380715

Opis produktu			Niepełne opakowania	KGO netto [PLN]	Cena netto bez KGO [PLN]	Grupa rabatowa	Kod EAN1
Z PAR38 60W E27 230V FL 30D 1CT/12	D	12	Nie	0,00	29,30	L4	8711500380630
PAR38 120W E27 24V SP 10D 1CT/12	C	12	Nie	0,00	29,30	L4	8711500380739
Z PAR38 120W E27 230V SP 12D 1CT/12	D	12	Nie	0,00	32,50	L4	8711500380715

Z = Do wyczerpania zapasów



PAR38 kolorowy



Opis produktu:

Lampa reflektorowa z kolorowego szkła prasowanego o średnicy 121 mm

Zalety

- Znakomite efekty dekoracyjne w zewnętrznych i wewnętrznych systemach oświetleniowych
- Oszczędność energii do 20% w porównaniu z konwencjonalnymi kolorowymi lampami PAR

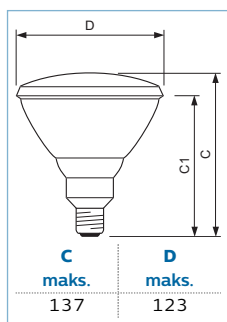
Cechy

- Szeroki wybór kolorów silikonowej wodoodpornej powłoki na czołowej części refraktora

- Projektorowa wiązka świetlna

Zastosowania

- W parkach, w miejskich i prywatnych ogrodach
- W restauracjach, barach, salach tanecznych, dyskotekach
- W wystawach sklepowych, fontannach, spektaklach typu "Światło i dźwięk" oraz w oświetleniu festynowym i świątecznym
- Na zewnątrz, pod warunkiem wykorzystania wodoodpornej oprawki oraz zastosowania odpornej na ciepło gumowej uszczelki między lampą a oprawką



PAR38 Colours E27 230V

Kształt bańki	Moc [W]	Wykończenie żarówki	Strumień świetlny (znamionowy) [lm]	Trwałość nominalna [h]	Kod EAN1
PAR38	80	zielona	225	2 000	8711500380531
PAR38	80	żółta	460	2 000	8711500380579

Opis produktu			Niepełne opakowania	KGO netto [PLN]	Cena netto bez KGO [PLN]	Grupa rabatowa	Kod EAN1
Z PAR38 Colours 80W E27 230V GR 1CT/12	E	12	Nie	0,00	32,50	L4	8711500380531
Z PAR38 Colours 80W E27 230V YE 1CT/12	E	12	Nie	0,00	32,50	L4	8711500380579

Z = Do wyczerpania zapasów



PAR56



Opis produktu:

Lampa reflektorowa ze szkła prasowanego o średnicy 179 mm

Zalety

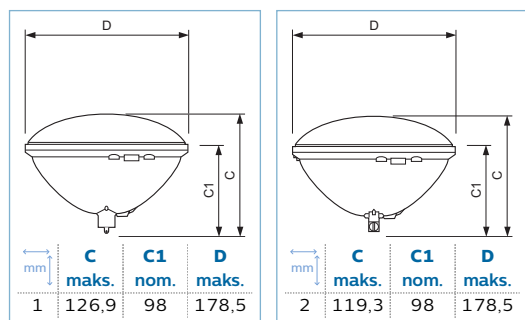
- Wykorzystywana wewnątrz i na zewnątrz, wszędzie tam, gdzie wymagany jest wysoki poziom natężenia oświetlenia

Cechy

- Szkło odporne na działanie temperatury
- Pod wodą wykorzystuje się specjalną niskonapięciową wersję na napięcie 12 V
- Lampa na napięcie 12 V ze względów bezpieczeństwa posiada gwintowane końcówki

Zastosowania

- Wersje punktowe wykorzystywane do oświetlenia dalekosiężnego
- Wersje projektorowe i szeroko projektorowe wykorzystywane do oświetlenia wysokościowego
- W muzeach, budynkach handlowych i obiektach użyteczności publicznej, wieżach, kościołach, wysokich halach, obiektach sportowych, w oświetleniu ogrodowym oraz na wystawach
- W basenach, fontannach, wszędzie tam, gdzie ze względów bezpieczeństwa konieczne jest zastosowanie niskonapięciowych źródeł światła (PAR56 podwodny)



PAR56

Moc		Napięcie znamionowe	Opis rozsyłu światła	Kąt rozsyłu źródła światła	Światłość	Strumień świetlny (znamionowy)	Trwałość nominalna		Kod EAN1
[W]		[V]		[°]	[cd (maks.)]	[lm]	[h]	mm	
300	GX16D	230	szeroki rozsył zalewowy	40	9 000	2 380	2 000	1	8711500159656
300	GX16D	230	zalewowy	25	22 000	2 337	2 000	1	8711500159618
300	MULTIPURPOSE	12		40	16 000	4 378	1 000	2	8711500159694

Opis produktu		Niepłne opakowania	KGO netto	Cena netto bez KGO	Grupa rabatowa	Kod EAN1
			[PLN]	[PLN]		
Z PAR56 300W GX16d 230V FL 1CT/6	D 6	Nie	0,00	162,60	L4	8711500159618
Z PAR56 300W GX16d 230V WFL 1CT/6	D 6	Nie	0,00	162,60	L4	8711500159656
Z PAR56 300W Multipurpose 12V UW 1CT/8	C 8	Nie	0,00	162,60	L4	8711500159694

Z = Do wyczerpania zapasów





Osprzęt elektroniczny wewnętrzny ↗






				
AspiraVision Compact for CDM 256	PrimaVision Compact for CDM 257	PrimaVision Mini for CDM 258	PrimaVision Twin for CDM 259	PrimaVision Power for CDM 260

Osprzęt elektroniczny zewnętrzny ↗

				
PrimaVision for SDW-TG 261	HID-EXC SOX 262	HID-PrimaVision CDM 263	HID-PrimaVision CDM 264	PrimaVision BasePerform 265

Sterowniki

Stateczniki elektromagnetyczne ↗

				
HID-CSLS Control SDW 266	HID-Basic BSN/BMH MK4 semi-parallel SON/CDO/CDM/MH/HPI 267	HID-Basic BSN/BMH semi-parallel SON/CDO/CDM/MH/HPI 268	HID-Basic BSN/BMH series multi-wattage SON/CDO/CDM/MH/HPI 269	HID-HeavyDuty BSN semi-parallel SON/CDO/MH/HPI 270

				
HID-Basic BHL MK4 HPL/HPI 271	HID-Basic BHL HPL/HPI 272	HID-HeavyDuty BHL HPL/HPI 273	HID-HighPower SON/MH/HPL/HPI 274	HID-Constant wattage BSX (SOX) 275

Zapłonniki ↗

Osprzęt do regulacji światła ↗

				
Zapłonniki do lamp wyładowczych 276	Zapłonniki do lamp wyładowczych MK4 278	HF-Regulator Intelligent Touch DALI for PL-T/C and TL5C 279	HF-Regulator Intelligent Touch DALI for TL5/TL-D/PL-L lamps 280	HF-REGULATOR II Analog TL5 281

Stateczniki elektroniczne ↗

				
HF-REGULATOR II Analog TL-D 283	HF-REGULATOR II Analog PL-L 284	HF-Regulator II for PL-T/C 285	HF-PERFORMER Intelligent TL5 HE/HO 286	HF-Performer III TL5 287





[Do lamp halogenowych ↗](#)



AspiraVision Compact for CDM



AspiraVision Compact (35, 50 i 70 W) dla lamp CDM — inteligentny statecznik elektroniczny

AspiraVision to marka doskonałości w dziedzinie technologii statecznika elektronicznego HID — produkty z najwyższej półki, kompaktowe, lekkie i proste w użyciu, z dodatkowymi funkcjami zapewniającymi optymalną wydajność lamp CDM o mocy 35, 50 i 70 W. Dodana niedawno funkcja przełączania oferuje użytkownikom maksymalną elastyczność dzięki umieszczeniu trzech ustawień mocy w jednym stateczniku.

Zalety

- Funkcja ŁAGODNY ROZRUCH pozwala ograniczyć liczbę automatycznych wyłączeń w obwodzie; funkcja Przelotka przyspiesza montaż i zmniejsza jego koszty

- Dłuższy okres eksploatacji
- Przełącznik wbudowany w zasilaczu pozwala ustawiać zakresy 35, 50 lub 70 W, co eliminuje konieczność wymiany zasilacza w przypadku zastosowania mocniejszych lub słabszych lamp w przyszłości

Cechy

- Funkcja ŁAGODNY ROZRUCH
- Funkcja Przelotka (w wersji Independent)
- Ulepszona sprawność cieplna
- Niska interferencja elektromagnetyczna
- Wykrywanie niższych wartości napięcia

Zastosowania

- Oświetlenie akcentujące i dekoracyjne w sklepach, miejscach publicznych, holach i biurach
- Dopuszczalne użycie tylko we wnętrzach

mm	A1 nom.	A2 nom.	B1 nom.	C1 nom.	D1 nom.
1	162,2	143	83	32,4	4,8

mm	A1 nom.	A2 nom.	B1 nom.	C1 nom.	D1 nom.
2	188	170	82,7	34,5	4,8

mm	A1 nom.	A2 nom.	B1 nom.	B2 nom.	C1 nom.	D1 nom.
3	110	98,5	75	63,5	32,1	4,5

Nazwa produktu	Napięcie wejściowe [V]	Częstotliwość wejściowa [Hz]	Liczba produktów na obwodzie zabezpieczonym 1 wyłącznikiem nadprądowym 16A typu B	Trwałość 10% wygaśnięć [h]	mm	Kod EAN1
HID-AV C 35 /C CDM	220-240	50-60		40 000	1	8711500881670
HID-AV C 35 /I CDM	220-240	50-60		40 000	2	8711500881663
HID-AV C 35-70 /S CDM	220-240	50-60	58	40 000	3	8718291233107
HID-AV C 70 /C CDM	220-240	50-60	32	40 000	1	8711500881656
HID-AV C 70 /I CDM	220-240	50-60	32	40 000	2	8711500881649

Opis produktu	KGO netto [PLN]	Cena netto bez KGO [PLN]	Grupa rabatowa	Kod EAN1
HID-AV C 35 /C CDM 220-240V 50/60Hz	12 0,00	155,80	L3	8711500881670
HID-AV C 35 /I CDM 220-240V 50/60Hz	12 0,00	146,00	L3	8711500881663
N HID-AV C 35-70 /S CDM 220-240V 50/60Hz	1 0,00	146,00	L3	8718291233107
HID-AV C 70 /C CDM 220-240V 50/60Hz	12 0,00	155,80	L3	8711500881656
HID-AV C 70 /I CDM 220-240V 50/60Hz	12 0,00	146,00	L3	8711500881649

N = nowość



PrimaVision Compact for CDM



PrimaVision Compact (35 W, 50 W i 70 W) dla CDM – wysoka jakość i zwiększona wydajność

Wysokiej jakości kompaktowy i lekki stechnik elektroniczny HID, który zapewnia niezawodność i wysoką wydajność lamp CDM 35, 50 i 70 W

Zalety

- Doskonała wydajność lampy dzięki minimalnym wahaniom mocy
- Okres eksploatacji lamp CDM dłuższy nawet o 30%
- Brak jakiegokolwiek widocznego migania lamp

Cechy

- Minimalna różnica mocy świecenia między lampami
- Minimalne straty mocy w osprzęcie
- Określanie pozostałego okresu eksploatacji lampy
- Praca w wysokich temperaturach otoczenia i roboczej
- Duża żywotność (40 000 godzin)

Zastosowania

- Oświetlenie akcentujące i dekoracyjne w sklepach, miejscach publicznych, holach i biurach
- Dopuszczalne użycie tylko we wnętrzach



A1 nom.	A1 nom.
A2 nom.	A2 nom.
B1 nom.	B1 nom.
C1 nom.	C1 nom.
D1 nom.	D1 nom.
1	2
188	109,6
170	98,5
82,7	74,4
34,5	63,7
4,8	32,2
	4,9

A1 nom.	A1 nom.
A2 nom.	A2 nom.
B1 nom.	B1 nom.
B2 nom.	B2 nom.
C1 nom.	C1 nom.
D1 nom.	D1 nom.
3	2
109,6	109,6
98,5	98,5
74,4	74,4
32,2	32,2
4,9	4,9

Nazwa produktu	Napięcie wejściowe	Częstotliwość wejściowa	Liczba produktów na obwodzie zabezpieczonym 1 wyłącznikiem nadprądowym 16A typu B	Trwałość 10% wygaśnięć	mm	Kod EAN1
	[V]	[Hz]		[h]		
HID-PV C 35 /I CDM	220-240	50-60	24	40 000	1	8711500881700
HID-PV C 35 /S CDM	220-240	50-60	24	40 000	2	8711500881687
HID-PV C 50 /I CDM	220-240	50-60	24	40 000	1	8727900933659
HID-PV C 50 /S CDM	220-240	50-60	24	40 000	3	8727900933635
HID-PV C 70 /I CDM	220-240	50-60	20	40 000	1	8711500881717
HID-PV C 70 /S CDM	220-240	50-60	20	40 000	2	8711500881694

Opis produktu		KGO netto	Cena netto bez KGO	Grupa rabatowa	Kod EAN1
		[PLN]	[PLN]		
HID-PV C 35 /I CDM 220-240V 50/60Hz NG	12	0,00	116,80	L3	8711500881700
HID-PV C 35 /S CDM 220-240V 50/60Hz NG	12	0,00	109,80	L3	8711500881687
HID-PV C 50 /I CDM 220-240V 50/60Hz	12	0,00	116,80	L3	8727900933659
HID-PV C 50 /S CDM 220-240V 50/60Hz	12	0,00	109,80	L3	8727900933635
HID-PV C 70 /I CDM 220-240V 50/60Hz NG	12	0,00	116,80	L3	8711500881717
HID-PV C 70 /S CDM 220-240V 50/60Hz NG	12	0,00	109,80	L3	8711500881694



PrimaVision Mini for CDM



PrimaVision Mini (20 W, 35 W i 50 W) dla CDM – miniaturyzacja w służbie kreatywności

Miniatury osprzęt elektroniczny HID do lamp CDM – znosi granice kreatywności i innowacji w projektowaniu oświetlenia

Zalety

- Miniaturyzacja umożliwia projektowanie stylowego oświetlenia i modernizację lamp halogenowych
- Doskonała wydajność lampy dzięki minimalnym wahaniom mocy
- Łatwa integracja z oprawami

Cechy

- Funkcja Przelotka (w wersji Independent)

- Najmniejszy osprzęt i największa moc w miniaturowej formie
- Minimalna różnica mocy świecenia między lampami
- Sterowanie mikroprocesorem
- Określanie pozostałego okresu eksploatacji lampy
- Praca w wysokich temperaturach otoczenia i roboczej
- Duża żywotność (40 000 godzin)

Zastosowania

- Oświetlenie (20/25/50 W) akcentujące i dekoracyjne w sklepach, miejscach publicznych, holach i biurach
- Dopuszczalne użycie tylko we wnętrzach

mm	A1 nom.	A2 nom.	A3 nom.	B1 nom.	C1 nom.	D1 nom.
1	234,7	225,1	202	49,4	34	4,8

mm	A1 nom.	A2 nom.	B1 nom.	C1 nom.	D1 nom.
2	97,3	88,3	43,3	30,2	4,2

Nazwa produktu	Napięcie wejściowe [V]	Częstotliwość wejściowa [Hz]	Liczba produktów na obwodzie zabezpieczonym 1 wyłącznikiem nadprądowym 16A typu B	mm	Kod EAN1
HID-PV m 20 niezależny HPF CDM	220-240	50-60	24	1	8711500881632
HID-PV m 39 /S HPF CDM	220-240	50-60	24	2	8718291671619

Opis produktu		KGO netto [PLN]	Cena netto bez KGO [PLN]	Grupa rabatowa	Kod EAN1
HID-PV m 20 /I CDM HPF 220-240V 50/60Hz	10	0,00	170,00	L3	8711500881632
N HID-PV m 35 /S CDM 220-240V 50/60Hz	12	0,00	250,00	L3	8718291671619

N = nowość



PrimaVision Twin for CDM



PrimaVision Twin (35 W i 70 W) dla CDM – ekonomiczne i funkcjonalne rozwiązanie

Obsługa lampy z podwójnym CDM, pojedynczy osprzęt elektroniczny HID – poprawia ekonomikę i zwiększa możliwości w zakresie projektowania opraw oświetleniowych

Zalety

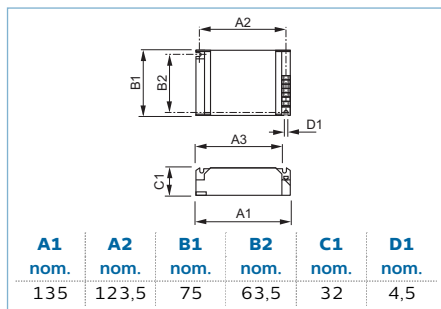
- Oszczędność i możliwość tworzenia dowolnych kompozycji
- Doskonała wydajność lampy dzięki minimalnym wahaniom mocy
- Okres eksploatacji lamp CDM dłuższy nawet o 30%

Cechy

- Jeden osprzęt do dwóch lamp
- Funkcja Przelotka (w wersji Independent)
- Minimalna różnica mocy świecenia między lampami
- Minimalne straty mocy w osprzęcie
- Określanie pozostałego okresu eksploatacji lampy
- Praca w wysokich temperaturach otoczenia i roboczej
- Duża żywotność (40 000 godzin)

Zastosowania

- 35 i 70 W: oświetlenie akcentujące i dekoracyjne w sklepach, miejscach publicznych, holach i biurach
- Dopuszczalne użycie tylko we wnętrzach



Nazwa produktu	Napięcie wejściowe	Częstotliwość wejściowa	Liczba produktów na obwodzie zabezpieczonym 1 wyłącznikiem nadprądowym 16A typu B	Kod EAN1
HID-PV C 2x 35 /S Int. Earth Loop CDM	[V] 220-240	[Hz] 50-60	14	8711500881892
Opis produktu	KGO netto	Cena netto bez KGO	Grupa rabatowa	Kod EAN1
HID-PV C 2x35 /S CDM 220-240V 50/60Hz	[PLN] 0,00	[PLN] 256,00	L3	8711500881892



PrimaVision Power for CDM



PrimaVision Power (100 W i 150 W) dla CDM — duża moc w małym opakowaniu

Osprzęt PrimaVision Power został zaprojektowany w celu uzyskania optymalnej wydajności lamp CDM 100 i 150 W — idealnych do miejsc wymagających intensywnego oświetlenia.

Zalety

- Doskonała wydajność lampy dzięki minimalnym wahaniom mocy
- Okres eksploatacji lamp CDM dłuższy nawet o 30%
- Brak jakiegokolwiek widocznego migania lamp

Cechy

- Funkcja Przelotka (w wersji Independent)
- Minimalne straty mocy w osprzęcie
- Określanie pozostałego okresu eksploatacji lampy
- Praca w wysokich temperaturach otoczenia i roboczej
- Duża żywotność (40 000 godzin)

Zastosowania

- 100 i 150 W: wysokie hale, oświetlenie akcentujące i dekoracyjne w sklepach, miejscach publicznych, holach i biurach
- Dopuszczalne użycie tylko we wnętrzach

mm	A1 nom.	A2 nom.	B1 nom.	B2 nom.	C1 nom.	D1 nom.
1	223,9	206	82,7	38,6	34,2	4,8

mm	A1 nom.	A2 nom.	B1 nom.	C1 nom.	D1 nom.
2	223,9	206	82,7	34,2	4,8

mm	A1 nom.	A2 nom.	B1 nom.	B2 nom.	C1 nom.	D1 nom.
3	135	123,5	75	63,5	32	4,8

Nazwa produktu	Napięcie wejściowe [V]	Częstotliwość wejściowa [Hz]	Liczba produktów na obwodzie zabezpieczonym 1 wyłącznikiem nadprądowym 16A typu B	Trwałość 10% wygaśnień [h]	mm	Kod EAN1
HID-PV C 100 /I CDM	220-240	50-60	17	40 000	1	8711500881847
HID-PV C 100 /S CDM	220-240	50-60	17	40 000		8711500881830
HID-PV C 150 /I CDM	220-240	50-60	6		2	8711500912879
HID-PV C 150 /S CDM	220-240	50-60	6		3	8711500910523

Opis produktu	KGO netto [PLN]	Cena netto bez KGO [PLN]	Grupa rabatowa	Kod EAN1
HID-PV C 100 /I CDM 220-240V 50/60Hz G5	10 0,00	250,00	L3	8711500881847
HID-PV C 100 /S CDM 220-240V 50/60Hz G5	12 0,00	214,20	L3	8711500881830
HID-PV C 150 /I CDM 220-240V 50/60Hz	10 0,00	243,40	L3	8711500912879
HID-PV C 150 /S CDM 220-240V 50/60Hz	12 0,00	223,90	L3	8711500910523



PrimaVision for SDW-TG



PrimaVision SDW-TG (50 W i 100 W) dla SDW-TG — wysoka jakość i zwiększona wydajność

Solidny, lekki, zintegrowany osprzęt elektroniczny HID do lamp SDW-TG (mini White SON)
Lekki, zintegrowany osprzęt elektroniczny do lamp SDW-TG 50 i 100 W (mini White SON)

Zalety

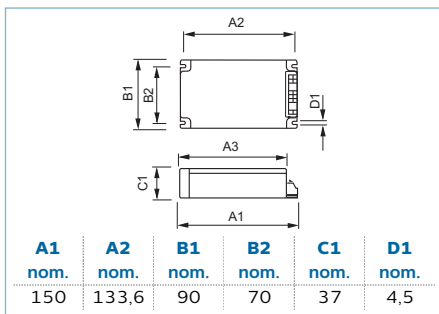
- Doskonała wydajność lampy dzięki minimalnym wahaniom mocy
- Minimalizacja różnic barw między światłem z różnych lamp oraz różnic w początkowej mocy świecenia
- Sprawność działania nie zależy od napięcia sieciowego

Cechy


- Dostępne jako wersja standardowa do użytku w oprawach oświetleniowych lub osobno z końcówką kabla do montażu na sufitach (podwieszanych)
- Minimalna różnica mocy świecenia między lampami
- Określanie pozostałego okresu eksploatacji lampy
- Praca w wysokich temperaturach otoczenia i roboczej
- Duża żywotność (40 000 godzin)

Zastosowania

- Oświetlenie sklepów, tworzenie przytulnej atmosfery (np. w sklepach meblowych) i doskonała ekspozycja świeżych produktów (np. w sklepie mięsnym, piekarni, kwaciarni)
- Dopuszczalne użycie tylko we wnętrzach



Nazwa produktu	Napięcie wejściowe	Częstotliwość wejściowa	Liczba produktów na obwodzie zabezpieczonym 1 wyłącznikiem nadprądowym 16A typu B	Kod EAN1
	[V]	[Hz]		
HID-PV 50 /S SDW-TG	220-240	50-60	24	8711500881878
HID-PV 100 /S SDW-TG	220-240	50-60	14	8711500881861

Opis produktu		KGO netto	Cena netto bez KGO	Grupa rabatowa	Kod EAN1
		[PLN]	[PLN]		
HID-PV 50 /S SDW-TG 220-240V 50/60Hz	10	0,00	340,70	L3	8711500881878
HID-PV 100 /S SDW-TG 220-240V 50/60Hz	10	0,00	340,70	L3	8711500881861



HID-EXC SOX



HID-EXC dla lamp SOX

Zasilacze elektroniczne dla lamp SOX; ich konstrukcja pozwala oszczędzać energię i redukować koszty utrzymania

Zalety

- Zapewnia strumień świetlny odpowiadający technologiom konwencjonalnym, gwarantując do 36% mniejsze zużycie energii
- Zastępuje statecznik elektromagnetyczny, zapłonnik i kondensator
- Łatwy montaż dzięki smukłemu przekrojowi i małej masie; prosta instalacja i okablowanie

Cechy

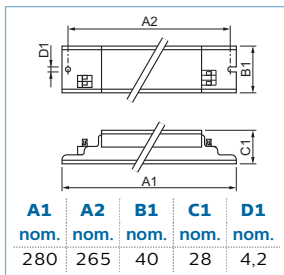
- Skuteczność systemu do 93%
- Stały strumień świetlny w przedziale napięcia sieciowego ok. 200 i 255 V
- Pojedynczy kompaktowy element
- Smukły przekrój i mała masa
- Pojedyncze gniazda

Środowisko

- Zgodne z wymogami RoHS

Zastosowania

- Oświetlenie terenów mieszkalnych
- Upiększanie miasta
- Oświetlenie dróg



Nazwa produktu	Napięcie wejściowe [V]	Częstotliwość wejściowa [Hz]	Liczba produktów na obwodzie zabezpieczonym 1 wyłącznikiem nadprądowym 16A typu B	Trwałość 10% wygaśnięć [h]	Kod EAN1
EXC 35 EII SOX	220-240	50-60	30	50 000	8711500062383
EXC 36 EII SOX-E	220-240	50-60	30	50 000	8711500062406
EXC 55 EII SOX	220-240	50-60	22	50 000	8711500062420
EXC 66 EII SOX-E	220-240	50-60	22	50 000	8711500062444

Opis produktu		KGO netto [PLN]	Cena netto bez KGO [PLN]	Grupa rabatowa	Kod EAN1
N EXC 35 SOX 220-240V 50/60Hz	25	0,00	295,00	L3	8711500062383
N EXC 36 SOX-E 220-240V 50/60Hz	25	0,00	295,00	L3	8711500062406
N EXC 55 SOX 220-240V 50/60Hz	25	0,00	295,00	L3	8711500062420
N EXC 66 SOX-E 220-240V 50/60Hz	25	0,00	295,00	L3	8711500062444

N = nowość



HID-PrimaVision CDM



Niezawodne zasilacze do lamp o średniej mocy

Niezawodne zasilacze do lamp o średniej mocy: żywotność sięgająca 80 000 godzin dla wersji z technologią i 50 000 dla wersji bez tej technologii

Zalety

- Najbardziej wydajny system emisji światła białego w tym przedziale mocy dostępny na rynku
- Minimalny koszt konserwacji w instalacji oświetlenia zewnętrznego dzięki niezwykle długiemu czasowi eksploatacji
- Stałe zużycie energii i niezakłócone sterowanie lampą niezależnie od wahań napięcia sieciowego

Cechy

- Skuteczność systemu do 92%

- Okres eksploatacji lampy PrimaVision Xtreme 210 W CDM: 80 000 godzin (wskaźnik przetrwania 90% przy $T_c = 80\%$)
- PrimaVision Xtreme 210 W CDM: Piorunochron 5 kA/10 kV
- PrimaVision 315 W CDM: okres eksploatacji 50 000 godzin

Środowisko

- Zgodność z wymogami RoHS
- Akceptacja ENEC

Zastosowania

- Oświetlenie sklepowe typu high-bay
- Oświetlenie projektorowe i dużych obszarów zewnętrznych
- Oświetlenie dróg i stacji paliw
- Biura i powierzchnie przemysłowe

System

- Optymalne współdziałanie z lampami MASTERColour CDM

A1 nom.	A2 nom.	B1 nom.	B2 nom.	C1 nom.	D1 nom.
215	204,5	128,5	111,5	60	4,2

Nazwa produktu	Napięcie wejściowe	Częstotliwość wejściowa	Liczba produktów na obwodzie zabezpieczonym 1 wyłącznikiem nadprądowym 16A typu B	Trwałość 10% wygaśnień	Kod EAN1
	[V]	[Hz]		[h]	
HID-PV 315 /S CDM	220-240	50-60	4	50 000	8711500880888

Opis produktu	KGO netto	Cena netto bez KGO	Grupa rabatowa	Kod EAN1	
	[PLN]	[PLN]			
HID-PV 315 /S CDM 220-240V 50/60Hz	4	0,00	762,70	L3	8711500880888



HID-PrimaVision CDM



HID-PrimaVision CDM – zasilacze Xtreme są niezawodne

Kompaktowy, lekki, łatwy w użyciu i niezawodny osprzęt elektroniczny zapewnia optymalną wydajność lamp CDM 35/70/100/150 W

Zalety

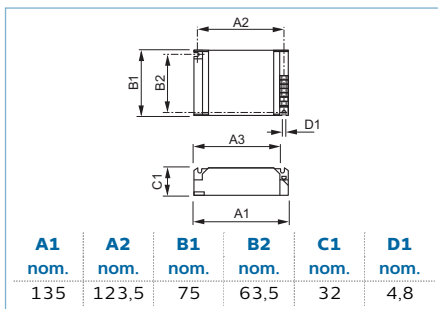
- Optymalna wydajność lampy dzięki minimalnym wahaniom mocy
- Brak jakiegokolwiek widocznego migania lamp
- Minimalizacja różnic barw między światłem z różnych lamp oraz początkowej mocy świecenia
- Sprawność działania nie zależy od napięcia sieciowego
- Bezproblemowy montaż i podłączenie okablowania dzięki szybkozłączkom


Cechy

- Dostępny w wersji standardowej (/S) lub PCB (/P) do zabudowy w oprawie
- Określanie pozostałego okresu eksploatacji lampy
- Praca w wysokich temperaturach otoczenia i roboczej
- Duża żywotność (40 000 godzin)
- Szybkozłączki

Zastosowania

- 35/70/100/150 W: oświetlenie akcentujące i dekoracyjne w sklepach, miejscach publicznych, holach i biurach
- 150 W do wysokich sufitów
- Wyłącznie do użytku we wnętrzach



Nazwa produktu	Napięcie wejściowe	Częstotliwość wejściowa	Liczba produktów na obwodzie zabezpieczonym 1 wyłącznikiem nadprądowym 16A typu B	Kod EAN1	
	[V]	[Hz]			
HID-PV C 150 /S CDM	220-240	50-60	6	8711500910523	
Opis produktu		KGO netto	Cena netto bez KGO	Grupa rabatowa	Kod EAN1
		[PLN]	[PLN]		
HID-PV C 150 /S CDM 220-240V 50/60Hz	12	0,00	223,90	L3	8711500910523



PrimaVision BasePerform



Idealna alternatywa dla konwencjonalnych układów elektromagnetycznych

Niezawodne elektroniczne układy zasilające do lamp SON mające na celu oszczędzanie energii dzięki lepszej sprawności w porównaniu z konwencjonalnymi układami elektromagnetycznymi oraz, dzięki wysokiej trwałości sięgającej 50.000 godzin generowanie oszczędności na kosztach serwisowych.

Zalety

- Konkurencyjna cena – zbliżona do układu (statecznik + zapłonnik + kondensator)
- Skoncentrowane na efektywnej pracy z lampami typu SON - 6 lat bez kosztów dodatkowych konserwacyjnych

Cechy

- Trwałość 50,000 godzin, 3- lata gwarancji
- Przyszłościowe rozwiązanie zgodne z ostatnimi wymaganiami dotyczącymi energooszczędności urządzeń elektrycznych; zaprojektowane aby w pełni zastąpić układy elektromagnetyczne

Zastosowania

- Oświetlenie drogowe
- Oświetlenie uliczne
- Oświetlenie parkowe
- Szeroki zakres temperatur pracy: - 30 to + 55 °C

mm	A1 nom.	A2 nom.	B1 nom.	B2 nom.	C1 nom.	D1 nom.
1	141	128,5	75	63,7	32	4,5

mm	A1 nom.	A2 nom.	B1 nom.	B2 nom.	C1 nom.	D1 nom.
2	150	133,6	90	70	40	4,5

Nazwa produktu	Napięcie wejściowe [V]	Częstotliwość wejściowa [Hz]	Liczba produktów na obwodzie zabezpieczonym 1 wyłącznikiem nadprądowym 16A typu B	Trwałość 10% wygaśnięć [h]	mm	Kod EAN1
50 C3 SON/CDO	220-240	50-60	17	50 000	1	8718696531471
70 C3 SON/CDO	220-240	50-60	13	50 000	1	8718696531518
100 Q SON/CDO	220-240	50-60	11	50 000	2	8718696531556
150 Q SON/CDO	220-240	50-60	8	50 000	2	8718696531570

Opis produktu	KGO netto [PLN]	Cena netto bez KGO [PLN]	Grupa rabatowa	Kod EAN1
HID-PV Base 50 SON/CDO C3 220-240V	1 0,00	139,00	L3	8718696531471
HID-PV Base 70 SON/CDO C3 220-240V	1 0,00	149,00	L3	8718696531518
HID-PV Base 100 SON/CDO Q 220-240V	1 0,00	179,00	L3	8718696531556
HID-PV Base 150 SON/CDO Q 220-240V	1 0,00	189,00	L3	8718696531570



HID-CSLS Control SDW



Opis produktu

Sterownik elektroniczny CSLS do obsługi – wraz ze statecznikami elektromagnetycznymi HID – Basic lub HID – HeavyDuty – lamp SDW – T (WhiteSON)

Zalety

- Sterownik elektroniczny zapewnia nie-zawodny start i stabilizację mocy lampy dla optymalnej wydajności (minimalne odchylenie koloru)
- Łatwa instalacja

Cechy

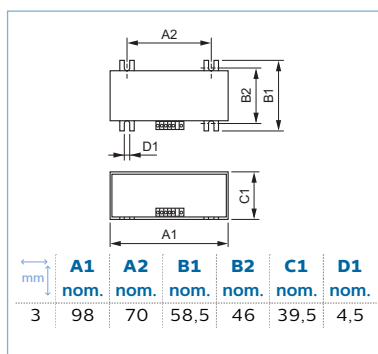
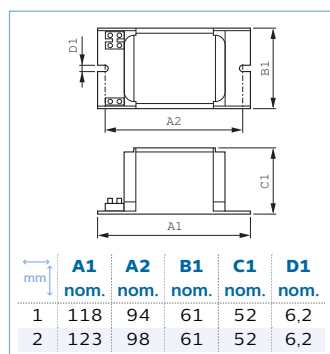
- Stateczniki i elektroniczne jednostki sterujące wyposażone w zaciski śrubowe
- Uziemienie podczas montażu urządzenia (Statecznik HID "BASIC"), oddzielny zacisk uziemienia (HID 'Heavy Duty')

Zastosowania

- Różnica między wersją "Basic" i "HeavyDuty":
- Ograniczenie do zastosowań zabudowanych, z normalnymi warunkami pracy (CSLS + HID – Basic)
- W oprawach oświetleniowych pracujących w warunkach dużej wilgotności (CSLS + HID – HeavyDuty)

Ostrzeżenia i bezpieczeństwo

- Stosowanie CSLS i HID BASIC w określonych warunkach klimatycznych: ograniczone w normalnych warunkach
- Stosowanie CSLS i HID Heavy Duty w określonych warunkach klimatycznych: używać opraw przystosowanych do dużej wilgotności (nie kropłoszczelnych)



Nazwa produktu	Napięcie wejściowe [V]	Częstotliwość wejściowa [Hz]	Konstrukcja	mm	Kod EAN1
CSLS 50 K307-TS	230/240	50	BC1-118	1	8727900940398
CSLS 50 SDW-T	220-240	50-60		3	8711500908087
CSLS 100 K307-TS	230/240	50	BC1-118	2	8727900940589
CSLS 100 SDW-T	220-240	50-60		3	8711500908704

Opis produktu		KGO netto [PLN]	Cena netto bez KGO [PLN]	Grupa rabatowa	Kod EAN1
BSL 50 K307-TS 230/240V 50Hz BC1-118	6	0,00	66,40	L3	8727900940398
BSL 100 K307-TS 230/240V 50Hz BC1-118	6	0,00	66,40	L3	8727900940589
CSLS 50 SDW-T 220-240V 50/60Hz	18	0,00	360,10	L3	8711500908087
CSLS 100 SDW-T 220-240V 50/60Hz	18	0,00	369,90	L3	8711500908704



HID-Basic BSN/BMH MK4 semi-parallel SON/CDO/CDM/MH/HPI



Długotrwałe, niezawodne rozwiązanie

Impregnowane, elektromagnetyczne, miedziane/żelazne stateczniki do zastosowania z zewnętrznym zapłonikiem szeregowo-równoległym w lampach CDM, CDO, MH, HPI (Plus) oraz SON

Zalety

- Konstrukcja systemu: jeden zapłonnik może uruchomić wszystkie lampy o mocy od 35 do 600 W
- Długotrwałe, niezawodne rozwiązanie chronione przed przegrzewaniem; lepsze od poprzednich rozwiązań do pracy w gorących warunkach; rozszerzona gwarancja
- Minimalne straty mocy dzięki ortocyklicznej technologii nawijania uzwojeń

Cechy

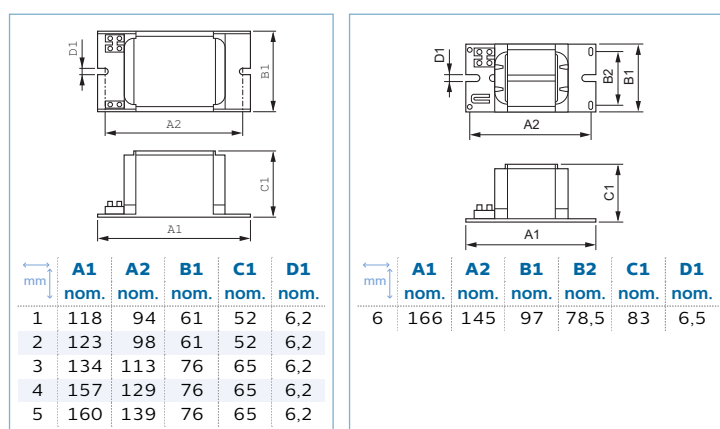
- Poprawione właściwości termiczne — dużo chłodniejszy statecznik
- Wszystkie stateczniki są wyposażone w wyłącznik termiczny ThermoSwitch dla ochrony przed zjawiskiem końca okresu eksploatacji lampy
- Statecznik można stosować w połączeniu z zapłonikiem równoległym (nałożonym)
- Standardowo wyposażone w przykręcane złączki; gniazda dostępne na zamówienie
- Stateczniki dla zmiennych napięć sieciowych/częstotliwości dostępne na zamówienie

Zastosowania

- Oświetlenie zewnętrzne
- Ogrodnictwo

System

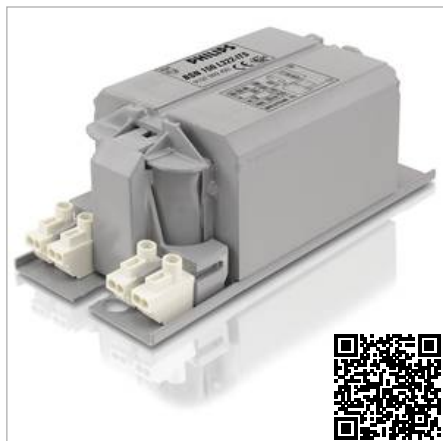
- Nie stosować z zapłonnikami typu SN... i SND



Nazwa produktu	Kod rodziny źródła światła	Napięcie wejściowe [V]	Częstotliwość wejściowa [Hz]	Konstrukcja	mm	Kod EAN1
BSN 50 K407-ITS	SON/CDO	230/240	50	BC1-118	1	8711500881526
BSN 70 K302-I		230	50	BC1-118	1	8727900940510
BSN 70 K407-ITS	SON/CDO	230/240	50	BC1-118	1	8711500881533
BSN 100 K407-ITS	SON/CDO	230/240	50	BC1-123	2	8711500881540
BSN 150 K407-ITS	SON/MH/CDM/CDO	230/240	50	BC2-134	3	8711500881557
BSN 250 K302-I		230	50	BC2-151	4	8727900940800
BSN 250 K407-ITS	SON/MH/CDM/CDO	230/240	50	BC2-160	5	8711500881564
BSN 400 K407-ITS	SON/HPI	230/240	50	BC3-166	6	8711500881571

Opis produktu	KGO netto	Cena netto bez KGO	Grupa rabatowa	Kod EAN1
	[PLN]	[PLN]		
BSN 50 K407-ITS 230/240V 50Hz BC1-118	0,00	77,00	L3	8711500881526
BSN 70 K302-I 230V 50Hz BC1-118	0,00	66,40	L3	8727900940510
BSN 70 K407-ITS 230/240V 50Hz BC1-118	0,00	77,00	L3	8711500881533
BSN 100 K407-ITS 230/240V 50Hz BC1-123	0,00	87,60	L3	8711500881540
BSN 150 K407-ITS 230/240V 50Hz BC2-134	0,00	124,80	L3	8711500881557
BSN 250 K302-I 230V 50Hz BC2-151	0,00	135,40	L3	8727900940800
BSN 250 K407-ITS 230/240V 50Hz BC2-160	0,00	153,10	L3	8711500881564
BSN 400 K407-ITS 230/240V 50Hz BC3-166	0,00	230,10	L3	8711500881571

HID-Basic BSN/BMH semi-parallel SON/CDO/CDM/MH/HPI



Długotrwałe, niezawodne rozwiązanie

Impregnowane, elektromagnetyczne, miedziane/żelazne stateczniki do zastosowania z zewnętrznym zapłonikiem szeregowo-równoległym w lampach CDM, CDO, MH, HPI (Plus) oraz SON

Zalety

- Długotrwałe, niezawodne rozwiązanie chronione przed przegrzewaniem
- Minimalne straty mocy dzięki ortocyklicznej technologii nawijania uzwojeń
- Osprzęt kontrolny można instalować zdalnie

Cechy

- Wszystkie stateczniki są wyposażone w wyłącznik termiczny ThermoSwitch dla ochrony przed zjawiskiem końca okresu eksploatacji lampy
- Statecznik można stosować w połączeniu z zapłonikiem równoległym (nałożonym)

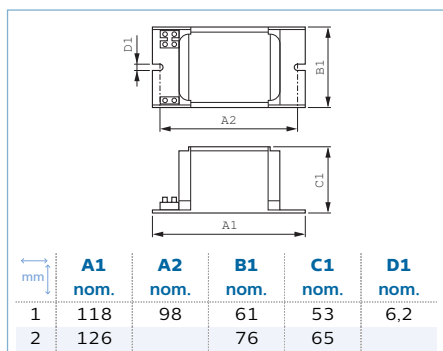
- Standardowo wyposażone w przykręcane złączki; gniazda dostępne na zamówienie
- Funkcja uziemienia podczas montażu
- Stateczniki dla zmiennych napięć sieciowych/częstotliwości dostępne na zamówienie

Zastosowania

- Oświetlenie zewnętrzne
- Ogrodnictwo

System

- System elektromagnetyczny wymaga statecznika, zapłonika i kondensatora
- Obwód szeregowo-równoległy: Jeśli stateczniki z "L" w opisie (np. BSN 100 L307...) są używane, SN(D)... zapłoniki są wymagane; jeśli stateczniki z "K" w opisie (np. BSN 100 K307...) są używane, SK(D)... zapłoniki są wymagane
- Wszystkie stateczniki są przeznaczone do pracy z seriami zapłoników
- Zapłoniki nie są potrzebne do lamp SON-I



Nazwa produktu	Kod rodziny źródła światła	Napięcie wejściowe	Częstotliwość wejściowa	Konstrukcja	mm	Kod EAN1
		[V]	[Hz]			
BSN 70 K407-ITS	CDM	230/240	50	BC1-118	1	8727900940275
BSN 150 K302-I	SON/MH/CDM/CDO	230	50	BC2-126	2	8727900928273

Opis produktu		KGO netto	Cena netto bez KGO	Grupa rabatowa	Kod EAN1
		[PLN]	[PLN]		
BMH 70 K407-ITS 230/240V 50Hz BC1-118	6	0,00	77,90	L3	8727900940275
BSN 150 K302-I 230V 50Hz BC2-126	6	0,00	107,10	L3	8727900928273



HID-Basic BSN/BMH series multi-wattage SON/CDO/CDM/MH/HPI



Długotrwałe, niezawodne rozwiązanie

Impregnowane, elektromagnetyczne, miedziane/żelazne stateczniki o podwójnej mocy w watach do zastosowania z zewnętrznym (nałożonym) zapłonikiem szeregowym w lampach CDO, MH, HPI (Plus) i SON

Zalety

- Do 40% mniejsze zużycie energii dzięki zastosowaniu sterowników ograniczających zużycie prądu
- Minimalne straty mocy dzięki ortocyklicznej technologii nawijania uzwojeń
- Długotrwałe, niezawodne rozwiązanie chronione przed przegrzewaniem

Cechy

- Możliwość zmiany natężenia strumienia świetlnego dzięki zewnętrznemu sterownikowi

- Stateczniki dla różnych mocy można zastosować tylko w obiegach szeregowych
- Standardowo wyposażone w przykręcane złączki; gniazda dostępne na zamówienie
- Funkcja uziemienia podczas montażu
- Stateczniki dla zmiennych napięć sieciowych/częstotliwości dostępne na zamówienie

Zastosowania

- Oświetlenie zewnętrzne

System

- System elektromagnetyczny wymaga startecznika, zapłonika i kondensatora
- Wszystkie stateczniki są przeznaczone do pracy z seriami zapłoników - SUD... (Philips) lub jakiegokolwiek inne serie zapłonników

mm	A1 nom.	A2 nom.	B1 nom.	C1 nom.	D1 nom.
1	118	94	61	52	6,2
2	123	98	61	52	6,2
3	134	113	76	65	6,3
4	160	139	76	65	6,2

Nazwa produktu	Kod rodziny źródła światła	Napięcie wejściowe [V]	Częstotliwość wejściowa [Hz]	Konstrukcja	mm	Kod EAN1
BSN 70/50 K407-TS	SON/CDO	230/240	50	BC1-118	1	8727900940473
BSN 100/70 K407-TS	SON/CDO	230/240	50	BC1-123	2	8727900940534
BSN 150/100 K407-TS	SON/CDO	230/240	50		3	8727900940688
BSN 150/250 K407-TS	SON/CDO	230/240	50		4	8727900940923

Opis produktu		KGO netto [PLN]	Cena netto bez KGO [PLN]	Grupa rabatowa	Kod EAN1
BSN 70/50 K407-TS 230/240V 50Hz BC1-118	6	0,00	74,40	L3	8727900940473
BSN 100/70 K407-TS 230/240V 50Hz BC1-123	6	0,00	80,60	L3	8727900940534
BSN 150/100 K407-TS 230/240V 50Hz	6	0,00	142,50	L3	8727900940688
BSN 250/150 K407-TS 230/240V 50Hz	6	0,00	224,20	L3	8727900940923



HID-HeavyDuty BSN semi-parallel SON/CDO/MH/HPI



Długotrwałe, niezawodne rozwiązanie

Obudowane, elektromagnetyczne, miedziane/żelazne stateczniki do zastosowania z zewnętrznym zapłonikiem szeregowo-równoległym w lampach CDM, CDO, MH, HPI (Plus) oraz SON

Zalety

- Doskonała odporność na działanie substancji chemicznych, wilgotność otoczenia i pękanie tworzywa pod wpływem działania czynników zewnętrznych
- Długotrwałe, niezawodne rozwiązanie — niezwykle długi cykl eksploatacji: średnio 15 lat
- Minimalne straty mocy dzięki ortocyklicznej technologii nawijania uzwojeń
- Osprzęt kontrolny można instalować zdalnie

Cechy

- Obudowane termoplastyczną żywicą poliestrową, wzmocnianą włóknem szklanym

- Standardowo wyposażone w przykręcane złączki; gniazda dostępne na zamówienie
- Stateczniki dla zmiennych napięć sieciowych/częstotliwości dostępne na zamówienie
- Osobny zacisk uziomowy (zabezpieczony HID)

Zastosowania

- Oświetlenie zewnętrzne (najpopularniejsze zastosowanie: oświetlenie dróg i tuneli)

System

- System elektromagnetyczny wymaga statecznika, zapłonika i kondensatora
- Obwód szeregowo-równoległy: Jeśli stateczniki z "L" w opisie (np. BSN 100 L307...) są używane, SN(D)... zapłoniki są wymagane; jeśli stateczniki z "K" w opisie (np. BSN 100 K307...) są używane, SK(D)... zapłoniki są wymagane
- Wszystkie stateczniki są przeznaczone do pracy z seriami zapłonników
- Zapłoniki nie są potrzebne do lamp SON-I

mm	A1 nom.	A2 nom.	B1 nom.	C1 nom.	D1 nom.
1	118	103,0	65	53	6,2
2	123	108,0	65	53	6,2
3	126	107,5	81	66	6,2
4	151	132,5	81	66	6,2
5	166	147,5	102	84	6,2

Nazwa produktu	Kod rodziny źródła światła	Napięcie wejściowe	Częstotliwość wejściowa	Konstrukcja	mm	Kod EAN1
		[V]	[Hz]			
BSN 70 L33-TS	SON/CDO	230	50	HD1-118	1	8711500059680
BSN 100 L33-TS	SON/CDO	230	50	HD1-123	2	8711500059727
BSN 150 L33-TS	SON/MH/CDM/CDO	230	50	HD2-126	3	8711500059604
BSN 250 L33-TS	SON/HPI/CDM	230	50	HD2-151	4	8711500059642
BSN 400 L33-TS	SON/HPI	230	50	HD3-166	5	8711500059765

Opis produktu		KGO netto	Cena netto bez KGO	Grupa rabatowa	Kod EAN1
		[PLN]	[PLN]		
BSN 70 L33-TS 230V 50Hz HD1-118	6	0,00	116,80	L3	8711500059680
BSN 100 L33-TS 230V 50Hz HD1-123	6	0,00	138,10	L3	8711500059727
BSN 150 L33-TS 230V 50Hz HD2-126	6	0,00	155,80	L3	8711500059604
BSN 250 L33-TS 230V 50Hz HD2-151	6	0,00	198,00	L3	8711500059642
BSN 400 L33-TS 230V 50Hz HD3-166	4	0,00	261,90	L3	8711500059765



HID-Basic BHL MK4 HPL/HPI



Długotrwałe, niezawodne rozwiązanie

Impregnowane, elektromagnetyczne, miedziane/żelazne stateczniki do zastosowania w lampach HPL, HPI (Plus) oraz SON-H

Zalety

- Długotrwałe, niezawodne rozwiązanie chronione przed przegrzewaniem; lepsze od poprzednich rozwiązań do pracy w gorących warunkach; rozszerzona gwarancja
- Minimalne straty mocy dzięki ortocyklicznej technologii nawijania uzwojeń
- Osprzęt kontrolny można instalować zdalnie

Cechy

- Poprawione właściwości termiczne — dużo chłodniejszy statecznik

- Stateczniki przeznaczone do lamp rtęciowych (HPL) bez zapłonika można również stosować z lampami HPI z zapłonikiem
- Standardowo wyposażone w przykręcane złączki; gniazda dostępne na zamówienie
- Funkcja uziemienia podczas montażu
- Stateczniki dla zmiennych napięć sieciowych/częstotliwości dostępne na zamówienie

Zastosowania

- Oświetlenie zewnętrzne

System

- System elektromagnetyczny wymaga statecznika, zapłonika i kondensatora
- Lampy rtęciowe nie potrzebują zapłonika
- Lampy metalohalogenne (HPI) powinny być używane z zapłonikiem SI51

mm	A1 nom.	A2 nom.	B1 nom.	C1 nom.	D1 nom.
1	118	94	61	52	6,2
2	134	113	76	65	6,2
3	160	139	76	65	6,2

Nazwa produktu	Kod rodziny źródła światła	Napięcie wejściowe [V]	Częstotliwość wejściowa [Hz]	Konstrukcja	mm	Kod EAN1
BHL 80/125 K407	HPL/HPI	230/240	50	BC1-118	1	8727900940138
BHL 250 K307	HPL/HPI	230/240	50	BC2-134	2	8711500881588
BHL 400 K307	HPL/HPI	230/240	50	BC2-160	3	8711500881595

Opis produktu		KGO netto [PLN]	Cena netto bez KGO [PLN]	Grupa rabatowa	Kod EAN1
BHL 80/125 K407 230/240V 50Hz BC1-118	6	0,00	62,00	L3	8727900940138
BHL 250 K307 230/240V 50Hz BC2-134	6	0,00	107,10	L3	8711500881588
BHL 400 K307 230/240V 50Hz BC2-160	6	0,00	141,60	L3	8711500881595



HID-Basic BHL HPL/HPI



Długotrwałe, niezawodne rozwiązanie

Impregnowane, elektromagnetyczne, miedziane/żelazne stateczniki do zastosowania w lampach HPL, HPI (Plus) oraz SON-H

Zalety

- Długotrwałe, niezawodne rozwiązanie
- Minimalne straty mocy dzięki ortocyklicznej technologii nawijania uzwojeń
- Osprzęt kontrolny można instalować zdalnie

Cechy

- Stateczniki przeznaczone do lamp rtęciowych (HPL) bez zapłonika można również stosować z lampami HPI z zapłonikiem

- Standardowo wyposażone w przykręcane złączki; gniazda dostępne na zamówienie
- Funkcja uziemienia podczas montażu
- Stateczniki dla zmiennych napięć sieciowych/częstotliwości dostępne na zamówienie

Zastosowania

- Oświetlenie zewnętrzne

System

- System elektromagnetyczny wymaga statecznika, zapłonika i kondensatora
- Lampy rtęciowe nie potrzebują zapłonika
- Lampy metalohalogenne (HPI) powinny być używane z zapłonikiem SI51

mm	A1 nom.	A2 nom.	B1 nom.	C1 nom.	D1 nom.
1	118	94	61	52	6,2
2	126	104	76	65	6,2
3	150	129	76	65	6,2

Nazwa produktu	Kod rodziny źródła światła	Napięcie wejściowe	Częstotliwość wejściowa	Konstrukcja	mm	Kod EAN1
		[V]	[Hz]			
BHL 50/80 K407	HPL/HPI	230/240	50	BC1-118	1	8727900940077
BHL 125 K202	HPL/HPI	230	50	BC1-118	1	8727900940039
BHL 125 K307	HPL/HPI	230/240	50	BC1-118	1	8727900940053
BHL 250 K202	HPL/HPI	230	50	BC2-126	2	8727900940640
BHL 400 K202	HPL/HPI	230	50	BC2-151	3	8727900940763

Opis produktu	KGO netto	Cena netto bez KGO		Grupa rabatowa	Kod EAN1
		[PLN]	[PLN]		
BHL 50/80 K407 230/240V 50Hz BC1-118	6	0,00	54,00	L3	8727900940077
BHL 125 K202 230V 50Hz BC1-118	6	0,00	62,00	L3	8727900940039
BHL 125 K307 230/240V 50Hz BC1-118	6	0,00	62,00	L3	8727900940053
BHL 250 K202 230V 50Hz BC2-126	6	0,00	107,10	L3	8727900940640
BHL 400 K202 230V 50Hz BC2-151	6	0,00	141,60	L3	8727900940763



HID-HeavyDuty BHL HPL/HPI



Długotrwałe, niezawodne rozwiązanie

Obudowane, elektromagnetyczne, miedziane/żelazne stateczniki do zastosowania w lampach HPL, HPI (Plus) oraz SON-H

Zalety

- Doskonała odporność na działanie substancji chemicznych, wilgotność otoczenia i pękanie tworzywa pod wpływem działania czynników zewnętrznych
- Długotrwałe, niezawodne rozwiązanie — niezwykle długi cykl eksploatacji: średnio 15 lat
- Minimalne straty mocy dzięki ortocyklicznej technologii nawijania uzwojeń
- Osprzęt kontrolny można instalować zdalnie

Cechy

- Obudowane termoplastyczną żywicą poliestrową, wzmacnianą włóknem szklanym

- Stateczniki przeznaczone do lamp rtęciowych (HPL) bez zapłonika można również stosować z lampami HPI z zapłonikiem
- Standardowo wyposażone w przykręcane złączki; gniazda dostępne na zamówienie
- Stateczniki dla zmiennych napięć sieciowych/częstotliwości dostępne na zamówienie
- Osobny zacisk uziomowy (zabezpieczony HID)

Zastosowania

- Oświetlenie zewnętrzne

System

- System elektromagnetyczny wymaga statecznika, zapłonika i kondensatora
- Lampy rtęciowe nie potrzebują zapłonika
- Lampy metalohalogenne (HPI) powinny być używane z zapłonikiem SI51

mm	A1 nom.	A2 nom.	B1 nom.	C1 nom.	D1 nom.
1	118	103,0	65	53	6,2
2	126	107,5	81	66	6,2
3	151	132,5	81	66	6,2

Nazwa produktu	Kod rodziny źródła światła	Napięcie wejściowe [V]	Częstotliwość wejściowa [Hz]	Konstrukcja	mm	Kod EAN1
BHL 125 L40	HPL	230	50	HD1-118	1	8711500915146
BHL 250 L40	HPL/HPI	230	50	HD2-126	2	8711500919502
BHL 400 L40	HPL/HPI	230	50	HD2-151	3	8711500919533

Opis produktu		KGO netto [PLN]	Cena netto bez KGO [PLN]	Grupa rabatowa	Kod EAN1
BHL 125 L40 230V 50Hz HD1-118	6	0,00	97,40	L3	8711500915146
BHL 250 L40 230V 50Hz HD2-126	6	0,00	142,50	L3	8711500919502
BHL 400 L40 230V 50Hz HD2-151	6	0,00	187,00	L3	8711500919533



HID - HighPower SON/MH/HPL/HPI



Długotrwałe, niezawodne rozwiązanie

Obudowane stateczniki do zastosowania w lampach SON (T) (PLUS), HPL, HPI i MH o mocy nominalnej 1 000 W i więcej

Zalety

- Ochrona przed przegrzewaniem — niezwykle długi cykl eksploatacji: średnio 15 lat
- Minimalne straty mocy dzięki ortocyklicznej technologii nawijania uzwojeń
- Idealny do montażu na słupie

Cechy

- Doskonała odporność na działanie substancji chemicznych, wilgotność otoczenia i pękanie tworzywa pod wpływem działania czynników zewnętrznych

- Klasa I (tzn. z uziemieniem)
- Standardowo wyposażone w przykręcane złączki
- Osobny zacisk uziomowy (zabezpieczony HID)
- Stateczniki dla zmiennych napięć sieciowych/ częstotliwości dostępne na zamówienie

Zastosowania

- Oświetlenie zewnętrzne (najpopularniejsze obszary zastosowań: oświetlenie obiektów sportowych i rekreacyjnych)

System

- System elektromagnetyczny wymaga statecznika oraz układu zapłonowego
- Moc statecznika 1 000 W i powyżej - może być stosowany seryjnie i równolegle

mm	A1 nom.	A2 nom.	A3 nom.	B1 nom.	B2 nom.	C1 nom.	D1 nom.
1	207	172	196	117	88	102	6,5
2	257	222	246	117	88	102	6,5
3	317	282	306	117	88	102	6,5

mm	A1 nom.	A2 nom.	A3 nom.	B1 nom.	B2 nom.	C1 nom.	D1 nom.
4	317	282	306	117	88	102	6,5

Nazwa produktu	Kod rodziny źródła światła	Napięcie wejściowe [V]	Częstotliwość wejściowa [Hz]	Konstrukcja	mm	Kod EAN1
BSN 1000 L78	HPI	230/240	50	HP-207	1	8711500996657
BSN 1000 L78	SON	230/240	50	HP-257	2	8711500996640
BSN 2000 L76	HPI	380-415	50	HP-317	3	8711500996664
BSN 2000 L76	MH	380-415	50	HP-317	4	8711500996695

Opis produktu	KGO netto [PLN]	Cena netto bez KGO [PLN]	Grupa rabatowa	Kod EAN1
BHD 2 000 L76 380/400/415V 50Hz HP-317	1 0,00	1 036,10	L3	8711500996695
BHL 1 000 L78 230/240V 50Hz HP-207	1 0,00	684,00	L3	8711500996657
BHL 2 000 L76 380/400/415V 50Hz HP-317	1 0,00	1 024,00	L3	8711500996664
BSN 1 000 L78 230/240V 50Hz HP-257	1 0,00	956,60	L3	8711500996640



HID-Constant wattage BSX (SOX)



Długotrwałe, niezawodne rozwiązanie

Impregnowane, elektromagnetyczne, miedziane/żelazne stateczniki dla stałej mocy (w szczelnej obudowie) do zastosowania z zewnętrznym zapłonikiem w lampach SOX i SOX-E

Zalety

- Doskonała odporność na wilgotność otoczenia
- Długotrwałe, niezawodne rozwiązanie — niezwykle długi cykl eksploatacji: średnio 15 lat
- Minimalne straty mocy dzięki ortocyklicznej technologii nawijania uzwojeń
- Osprzęt kontrolny można instalować zdalnie

Cechy

- Kondensator szeregowy wymagany w obiegach ze stałą mocą

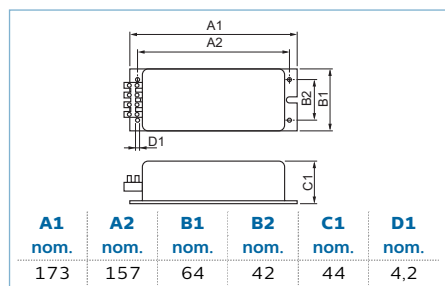
- Statecznik z osłoną silikonową pod osłoną IP21
- Standardowo wyposażone w przykręcane złączki
- Stateczniki dla zmiennych napięć sieciowych/ częstotliwości dostępne na zamówienie

Zastosowania

- Oświetlenie zewnętrzne

System

- System elektromagnetyczny wymaga, statecznika, zapłonika i kondensatora
- Do stosowania z odpowiednim SX. . . zapłonikiem
- Wartość kondensatora do dostosowania mocy systemu można znaleźć na karcie połączeń lampy/statecznika
- Przystosowanie klimatyczne: ograniczone w sytuacjach, w których wilgotność względna powietrza jest ograniczona



Nazwa produktu	Kod rodziny źródła światła	Napięcie wejściowe [V]	Częstotliwość wejściowa [Hz]	Konstrukcja	Kod EAN1
BSX 55 H26	SOX-E	220-230	50	CW-173/44	8711500919960
Opis produktu		Cena netto bez KGO [PLN]	Grupa rabatowa	Kod EAN1	
BSX 55 H26 220-230V 50Hz CW-173/44		12 506,10	L3	8711500919960	



Zapłonnik do lamp wyładowczych



Zapłonnik cyfrowy gwarantują największą niezawodność

Zapłonnik HID do systemów szeregowych

Zalety

- Łatwa instalacja i okablowanie
- Może działać zarówno ze statecznikami szeregowo-równoległymi, jak i szeregowymi
- Zapłonnik cyfrowy gwarantują największą niezawodność

Cechy

- Zapłonnik są standardowo wyposażone w przykręcane złączki

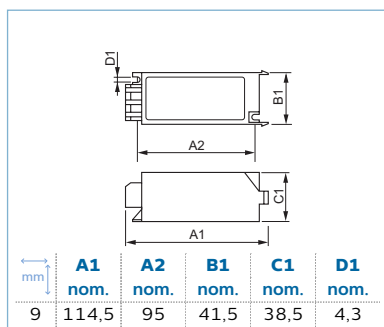
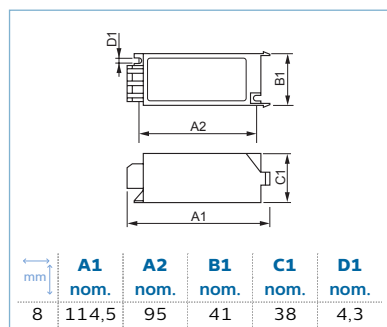
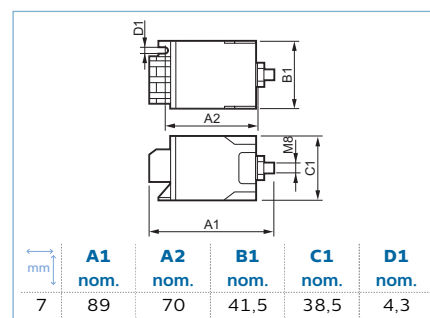
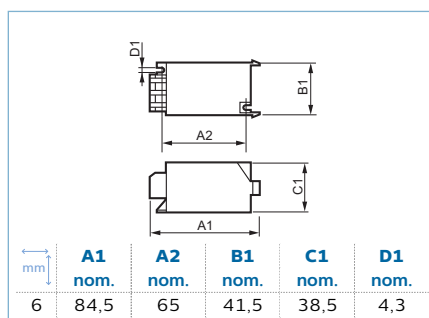
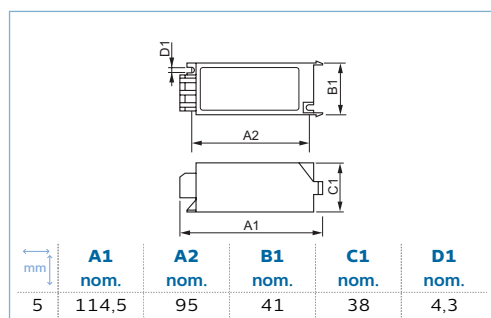
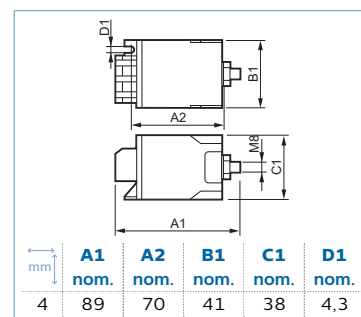
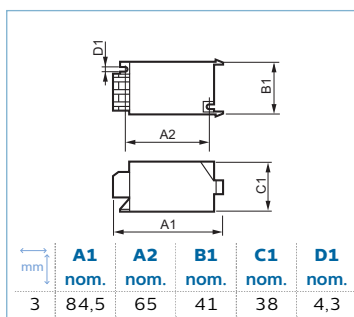
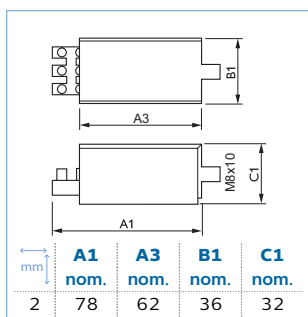
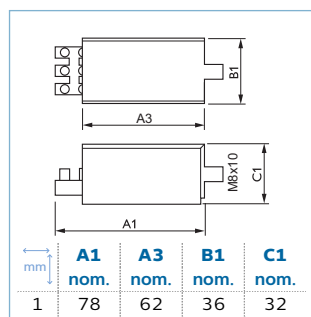
- Zapłonnik szeregowy będą działały jedynie w obwodach szeregowych

Zastosowania

- Oświetlenie zewnętrzne (najpopularniejsze zastosowanie: oświetlenie dróg i tuneli)

System

- System elektromagnetyczny wymaga statecznika, zapłonnik i kondensatora
- Zaprojektowane do pracy tylko w obwodach serii
- Zapłonnik nie są potrzebne do lamp SON-I



Nazwa produktu	Kod rodziny źródła światła	Napięcie wejściowe	Częstotliwość wejściowa	mm	Kod EAN1
SN 10-S	SON/CDO	220-240	50-60	1	8711500931443
SN 38-S	SON/CDO	220-240	50-60	2	8718291153740
SN 40-S	SON/MH/CDM/CDO	220-240	50-60	1	8711500930354
SN 51	HPI	220-240	50-60	3	8711500915535
SN 51-S	HPI	220-240	50-60	4	8711500747495
SN 52	HPI	220-240	50-60	3	8711500915542
SN 54	HPI	380-415	50-60	5	8711500915481
SN 57	SON	220-240	50-60	6	8711500930668

Pozostałe dane dostępne na następnej stronie



Nazwa produktu	Kod rodziny źródła światła	Napięcie wejściowe	Częstotliwość wejściowa	mm	Kod EAN1
		[V]	[Hz]		
SN 58	SON/CDM/MH/HPI/HPA	220-240	50-60	6	8711500930682
SN 58-S	SON/CDM/MH/HPI/HPA	220-240	50-60	7	8711500930705
SN 59	SON/MHN	220-240	50-60	8	8711500915573
SN 61	SON/MH	220-240	50-60	8	8711500916396
SN 88	GP-SON	400	50-60	9	8711500910349

Opis produktu		KGO netto	Cena netto bez KGO	Grupa rabatowa	Kod EAN1
		[PLN]	[PLN]		
SI 51 220-240V 50/60Hz	48	0,00	39,00	L3	8711500915535
SI 51-S 220-240V 50/60Hz	20	0,00	39,00	L3	8711500747495
SI 52 220-240V 50/60Hz	48	0,00	39,00	L3	8711500915542
SI 54 380-415V 50/60Hz	20	0,00	87,60	L3	8711500915481
SN 59 220-240V 50/60Hz	20	0,00	114,00	L3	8711500915573
SN 61 220-240V 50/60Hz	20	0,00	214,20	L3	8711500916396
SN D 57 220-240V 50/60Hz	48	0,00	67,30	L3	8711500930668
SN D 58 220-240V 50/60Hz	48	0,00	67,30	L3	8711500930682
SN D 58-S 220-240V 50/60Hz	20	0,00	67,30	L3	8711500930705
SN D 88 400V 50/60Hz	120	0,00	100,00	L3	8711500910349
SU38-S 220-240V 50/60Hz	30	0,00	54,00	L3	8718291153740
SUD 10-S 220-240V 50/60Hz	30	0,00	85,90	L3	8711500931443
N SUD 40-S 220-240V 50/60Hz	30	0,00	85,90	L3	8711500930354

N = nowość



Zapłonnik do lamp wyładowczych MK4



Kompaktowe zapłonnik gwarantują elastyczność tworzenia opraw oświetleniowych

Zapłonnik HID do systemów szeregowo-równoległych

Zalety

- Szeroki asortyment lamp obsługiwanych przez jeden zapłonnik 35–600 W
- Wersje cyfrowe gwarantują dłuższy cykl życia niż zapłonnik szeregowy oraz ciche działanie
- Mniejsze wymiary niż w wersjach poprzednich sprawiają, że łatwiej mieści się on do kompaktowych opraw

Cechy

- Zaprojektowane tak, by zapewnić maksymalną wydajność z nowymi statecznikami MK4

- Zapłonnik szeregowo-równoległy może działać jedynie w obwodach szeregowo-równoległych i musi pasować do odpowiadającego mu statecznika
- Zapłonnik są standardowo wyposażone w przykręcane złączki
- Produkty o kompaktowych wymiarach i małej masie
- Prąd przebiega przez zapłonnik tylko podczas uruchomienia lampy

Zastosowania

- Oświetlenie zewnętrzne

System

- Muszą być użyte ze statecznikami BSN . . K . . , BMH . . K . .

Nazwa produktu	Kod rodziny źródła światła	Napięcie wejściowe [V]	Częstotliwość wejściowa [Hz]	Kod EAN1
SKD 578	SON/CDM/MH/HPI/HPA/CDO	220-240	50-60	8727900771312
SKD 578-S	SON/CDM/MH/HPI/HPA/CDO	220-240	50-60	8711500881779

Opis produktu		KGO netto [PLN]	Cena netto bez KGO [PLN]	Grupa rabatowa	Kod EAN1
SKD 578 220-240V 50/60Hz	48	0,00	52,20	L3	8727900771312
SKD 578-S 220-240V 50/60Hz	20	0,00	52,20	L3	8711500881779



HF-Regulator Intelligent Touch DALI for PL-T/C and TL5C



Przyciemnianie – następny krok w oszczędzaniu energii

Inteligentny statecznik elektroniczny HFR do zmiany strumienia świetlnego używający protokołu DALI (Digital Addressable Lighting Interface, zgodnego z normą IEC 62386) lub Touch and Dim do świetlówek. Wyposażono go w tryb korytarzowy programowany przez złącze Philips MultiOne. Działanie na wysokiej częstotliwości poprawia jakość światła i wydłuża czas eksploatacji lampy. Uprzedza planowane zmiany przepisów zgodnie z wymaganiami A1BAT.

Zalety

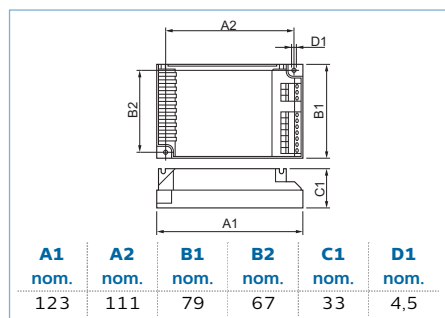
- Zaprogramowany start: zapłon bez migania w 0,5 sekundy; brak efektu prążkowania i stroboskopu. Podgrzewanie elektrod lampy umożliwia włączanie i wyłączanie lamp bez skracania ich okresu eksploatacji
- Inteligentne zasilanie zapewnia stały strumień świetlny niezależnie od wahań napięcia oraz zmianę natężenia strumienia świetlnego od 3 do 100%
- Ochrona przed nadmiernym napięciem sieciowym, nieprawidłowym podłączeniem i nieprawidłowym użytkowaniem lampy

Cechy

- Bardzo małe straty mocy wynikające z pozostawania w stanie gotowości, kontrolowane odcięcie przy poziomach przyciemnienia powyżej 80%
- Możliwość dodatkowych oszczędności energii dzięki zastosowaniu sterowników
- Obwód odcinający dopływ prądu jest uruchamiany w ciągu pięciu sekund od awarii lampy (wyłącznik bezpieczeństwa), a po wymianie lampy statecznik resetuje się automatycznie
- Działanie na wysokiej częstotliwości poprawia jakość światła i wydłuża czas eksploatacji lampy
- Programowalny tryb korytarzowy
- Zgodność z normami europejskimi i azjatyckimi; można używać w systemach oświetlenia awaryjnego

Zastosowania

- Do użytku w pomieszczeniach, do zastosowań ogólnych i zadaniowych w połączeniu z systemami sterowania oświetleniem (kontrola osobista, powiązanie ze światłem dziennym, wykrywanie ruchu)



Nazwa produktu	Napięcie wejściowe	Częstotliwość wejściowa	Liczba produktów na obwodzie zabezpieczonym 1 wyłącznikiem nadprądowym 16A typu B	Trwałość 10% wygaśnięć	Współczynnik efektywności energetycznej	Kod EAN1
	[V]	[Hz]		[h]		
HF-Ri 1x 26-42 PL-T/C E+	195-240	50-60	28	50 000	A1 BAT	8718291241676
HF-Ri 2x 26-42 PL-T/C E+	195-240	50-60	12	50 000	A1 BAT	8718291241690
HF-Ri 1x 55 TL5C E+	195-240	50-60	12	50 000	A1 BAT	8718291718642
HF-Ri 1x 60 TL5C E+	195-240	50-60	12	50 000	A1 BAT	8718291718628

Opis produktu		KGO netto	Cena netto bez KGO	Grupa rabatowa	Kod EAN1
		[PLN]	[PLN]		
HF-Ri TD 1 26-42 PL-T/C E+	12	0,00	151,30	L3	8718291241676
HF-Ri TD 2 26-42 PL-T/C E+	12	0,00	162,00	L3	8718291241690
HF-Ri TD 155 TL5C E+ 195-240V 50/60Hz	12	0,00	173,50	L3	8718291718642
N HF-Ri TD 160 TL5C E+ 195-240V 50/60Hz	12	0,00	173,50	L3	8718291718628

N = nowość



HF - Regulator Intelligent Touch DALI for TL5/TL-D/PL-L lamps



Przyciemnianie – następny krok w oszczędzaniu energii

Ten inteligentny elektroniczny statecznik wysokiej częstotliwości z funkcją przyciemniania reguluje działanie świetlówek za pomocą protokołu DALI lub Touch and Dim sterowanego przyciskami. Spełnia wymogi normy A1BAT, wyprzedzając w ten sposób planowane zmiany przepisów. Specjalne polecenia umożliwiają zmniejszenie zużycia energii w systemie oraz uzyskanie informacji na temat mocy podłączonych lamp w watach. Po połączeniu ze sterownikami może przynieść jeszcze większe oszczędności energii.

Zalety

- Bardzo małe straty mocy wynikające z pozostawania w stanie gotowości, kontrolowane odcięcie przy poziomach przyciemniania powyżej 80%, hybrydowa kontrola zmiany natężenia strumienia świetlnego (kontrola prądu przy 100% i kontrola mocy przy 1%); w połączeniu ze świetłówkami MASTER TL5 Eco najbardziej energooszczędne rozwiązanie
- Działanie na wysokiej częstotliwości poprawia jakość światła i wydłuża czas eksploatacji lampy.
- Zgodność z normami europejskimi i azjatyckimi; można używać w systemach oświetlenia awaryjnego

Cechy

- Inteligentny statecznik HFR rozpoznaje typ lampy, do której jest podłączony (T5 HE, HO, ECO, TL-D, PL-L), i odpowiednio dostosowuje parametry zasilania
- Zaprogramowany start: zapłon bez migania < 1.0 sekundy; brak efektu prądkowania i stroboskopu. Podgrzewanie elektrod lampy umożliwia włączanie i wyłączanie lamp bez skracania ich okresu eksploatacji

- Inteligentne zasilanie zapewnia stały strumień świetlny niezależnie od wahań napięcia oraz zmianę natężenia strumienia świetlnego od 1 do 100%
- Obwód odcinający dopływ prądu jest uruchamiany w ciągu pięciu sekund od awarii lampy (wyłącznik bezpieczeństwa), a po wymianie lampy statecznik resetuje się automatycznie
- Możliwość zaprogramowania inteligentnych funkcji przez złącze Philips MultiOne: Tryb korytarza, stopień przyciemniania po przejściu na awaryjne zasilanie prądem stałym, czas ciągłego świecenia

Środowisko

- Inteligentny statecznik HFR rozpoznaje lampę, do której jest podłączony, i odpowiednio dostosowuje parametry zasilania
- Bardzo niskie zużycie energii w trybie gotowości (0,25 W)
- Zoptymalizowany pod kątem lamp MASTER TL5 Eco
- Produkt zgodny z normami RoHS i ISO 14000
- EEI = A1 BAT (Best Available Technology – najlepsza dostępna technologia)

Zastosowania

- Do użytku w pomieszczeniach, do zastosowań ogólnych i zadaniowych w połączeniu z systemami sterowania oświetleniem (kontrola osobista, powiązanie ze światłem dziennym, wykrywanie ruchu)

System

- Inteligentny statecznik HFR rozpoznaje typ lampy, do której jest podłączony i odpowiednio dostosowuje parametry zasilania
- Bardzo niskie zużycie energii w trybie gotowości (0,25 W)
- Statecznik HF-Ri TD w połączeniu ze świetłówką MASTER TL5 Eco tworzy najbardziej energooszczędny układ dostępny na rynku

mm	A1 nom.	A2 nom.	B1 nom.	C1 nom.	D1 nom.
1	360	350	30	22	4,1
2	360	350	30	21	4,1
3	360	350	39	22	4,2
4	424	415	30	22	4,2

Nazwa produktu	Napięcie wejściowe	Częstotliwość wejściowa	Liczba produktów na obwodzie zabezpieczonym 1 wyłącznikiem nadprądowym 16A typu B	Trwałość 10% wygaśnień	Współczynnik efektywności energetycznej	mm	Kod EAN1
	[V]	[Hz]		[h]			
HF-Ri 1x TL5 E+	195-240	50-60	18	50 000	A1 BAT	1	8718291662075
HF-Ri 1x 14/21/24/39 TL5 E+	195-240	50-60	30	50 000	A1 BAT	2	8718291696896
HF-Ri 2x 14/21/24/39 TL5 E+	195-240	50-60	16	50 000	A1 BAT	2	8718291696919
HF-Ri 3x 14/24 TL5 E+	195-240	50-60	16	50 000	A1 BAT	3	8718291156765
HF-Ri 4x 14/24 TL5 E+	195-240	50-60	16	50 000	A1 BAT	3	8718291156789
HF-Ri 1x 28/35/49/54 TL5 E+	195-240	50-60	39	50 000	A1 BAT	1	8718291662051
HF-Ri 2x 28/35/49/54 TL5 E+	195-240	50-60	18	50 000	A1 BAT	1	8718291662099
HF-Ri 2x 80 TL5/PL-L E+	220-240	50-60	9	50 000	A1	4	8711500910677

Opis produktu	KGO netto	Cena netto bez KGO	Grupa rabatowa	Kod EAN1
	[PLN]	[PLN]		
N HF-Ri TD 1 14/21/24/39 E+	12,00	153,10	L3	8718291696896
HF-Ri TD 1 28/35/49/54 TL5 E+ 195-240V	12,00	137,20	L3	8718291662051
HF-Ri TD 1 35/49/80 TL5 E+ 195-240V	12,00	168,20	L3	8718291662075
N HF-Ri TD 2 14/21/24/39 E+	12,00	168,20	L3	8718291696919
HF-Ri TD 2 28/35/49/54 TL5 E+ 195-240V	12,00	146,00	L3	8718291662099
HF-Ri TD 3 14/24 TL5 E+ 195-240V	10,00	208,00	L3	8718291156765
HF-Ri TD 4 14/24 TL5 E+ 195-240V	1,00	208,00	L3	8718291156789
HF-Ri TD 280 TL5/PL-L E+ 220-240V	12,00	214,20	L3	8711500910677

N = nowość



HF – REGULATOR II Analog TL5



Regulator HF II do lamp TL5 — przyciemnianie: następny krok w oszczędzaniu energii

Statecznik elektroniczny HFR zmiany natężenia strumienia świetlnego używający protokołu analogowego (1–10 V) do lamp TL5 HE/HO i TL5 Eco

Zalety

- Moc lampy można zmniejszyć od 1 do 100% dzięki analogowemu wejściu sterownika (zgodnie z normą dotyczącą urządzeń 1–10 V)
- Zgodność z normami europejskimi i azjatyckimi; można używać w systemach oświetlenia awaryjnego
- Działanie na wysokiej częstotliwości poprawia jakość światła i wydłuża czas eksploatacji lampy
- Możliwość dodatkowych oszczędności energii dzięki zastosowaniu sterowników

Cechy

- Zaprogramowany start: zapłon bez migania < 0,5 sekundy; brak efektu prążkowania i stroboskopu. Podgrzewanie elektrod lampy umożliwia włączanie i wyłączenie lamp bez skracania ich okresu eksploatacji
- Inteligentne zasilanie zapewnia stały strumień świetlny niezależnie od wahań napięcia
- Ograniczenie zużycia energii do 60% dzięki zastosowaniu systemów automatycznej kontroli oświetlenia
- Obwód odcinający dopływ prądu jest uruchamiany w ciągu pięciu sekund od awarii lampy (wyłącznik bezpieczeństwa), a po wymianie lampy statecznik resetuje się automatycznie

Zastosowania

- Do użytku w pomieszczeniach, do zastosowań ogólnych i zadaniowych w połączeniu z systemami sterowania oświetleniem (kontrola osobista, powiązanie ze światłem dziennym, wykrywanie ruchu)

	A1 nom.	A2 nom.	B1 nom.	C1 nom.	D1 nom.
1	359	350	39	22	4,2
2	360	350	30	22	4,2
3	359	350	30	22	4,2
4	425	415	30	22	4,2

Nazwa produktu	Napięcie wejściowe	Częstotliwość wejściowa	Liczba produktów na obwodzie zabezpieczonym 1 wyłącznikiem nadprądowym 16A typu B	Trwałość 10% wygaśnięć	Współczynnik efektywności energetycznej	mm	Kod EAN1
	[V]	[Hz]		[h]			
HF-R 3x 14 TL5 EII	220-240	50-60	28	50 000	A1	1	8711500913685
HF-R 4x 14 TL5 EII	220-240	50-60	28	50 000	A1	1	8711500913647
HF-R 1x 14-35 TL5 EII	220-240	50-60	28	50 000	A1	2	8711500911803
HF-R 2x 14-35 TL5 EII	220-240	50-60	12	50 000	A1	2	8711500911780
HF-R 1x 24 TL5/PL-L EII	220-240	50-60	28	50 000	A1	3	8711500914668
HF-R 2x 24 TL5/PL-L EII	220-240	50-60	28	50 000	A1	3	8711500914729
HF-R 3x 24 TL5/PL-L EII	220-240	50-60	12	50 000	A1	1	8711500913708
HF-R 4x 24 TL5/PL-L EII	220-240	50-60	12	50 000	A1	1	8711500913746
HF-R 1x 39 TL5 EII	220-240	50-60	28	50 000	A1	3	8711500914682
HF-R 2x 39 TL5 EII	220-240	50-60	12	50 000	A1	3	8711500914743
HF-R 1x 49 TL5 EII	220-240	50-60	28	50 000	A1	2	8711500909985
HF-R 2x 49 TL5 EII	220-240	50-60	12	50 000	A1	2	8711500910035
HF-R 1x 54 TL5 EII	220-240	50-60	28	50 000	A1	2	8711500910059
HF-R 2x 54 TL5 EII	220-240	50-60	12	50 000	A1	2	8711500910080
HF-R 2x 80 TL5/PL-L EII	220-240	50-60	9	50 000	A1	4	8711500910653

Opis produktu	KGO netto	Cena netto bez KGO	Grupa rabatowa	Kod EAN1	
	[PLN]	[PLN]			
HF-R 1 14-35 TL5 EII 220-240V 50/60Hz	12	0,00	134,50	L3	8711500911803
HF-R 2 14-35 TL5 EII 220-240V 50/60Hz	12	0,00	157,50	L3	8711500911780
HF-R 124 TL5/PL-L EII 220-240V 50/60Hz	12	0,00	134,50	L3	8711500914668
HF-R 139 TL5 EII 220-240V 50/60Hz	12	0,00	134,50	L3	8711500914682
HF-R 149 TL5 EII 220-240V 50/60Hz	12	0,00	134,50	L3	8711500909985
HF-R 154 TL5 EII 220-240V 50/60Hz	12	0,00	134,50	L3	8711500910059
HF-R 224 TL5/PL-L EII 220-240V 50/60Hz	12	0,00	157,50	L3	8711500914729
HF-R 239 TL5 EII 220-240V 50/60Hz	12	0,00	157,50	L3	8711500914743
HF-R 249 TL5 EII 220-240V 50/60Hz	12	0,00	157,50	L3	8711500910035
HF-R 254 TL5 EII 220-240V 50/60Hz	12	0,00	157,50	L3	8711500910080
HF-R 280 TL5/PL-L EII 220-240V 50/60Hz	12	0,00	204,40	L3	8711500910653

Pozostałe dane dostępne na następnej stronie

Opis produktu		KGO netto	Cena netto bez KGO	Grupa rabatowa	Kod EAN1
		[PLN]	[PLN]		
HF-R 314 TL5 EII 220-240V 50/60Hz	10	0,00	191,20	L3	8711500913685
HF-R 324 TL5/PL-L EII 220-240V 50/60Hz	10	0,00	191,20	L3	8711500913708
HF-R 414 TL5 EII 220-240V 50/60Hz	10	0,00	191,20	L3	8711500913647
HF-R 424 TL5/PL-L EII 220-240V 50/60Hz	10	0,00	191,20	L3	8711500913746



HF-REGULATOR II Analog TL-D



Regulator HF II do lamp TL-D — przyciemnianie: następny krok w oszczędzaniu energii

Statecznik elektroniczny HFR zmiany natężenia strumienia świetlnego używający protokołu analogowego (1–10 V) do lamp TL-D

Zalety

- Moc lampy można zmniejszyć od 1 do 100% dzięki analogowemu wejściu sterownika (zgodnie z normą dotyczącą urządzeń 1–10 V)
- Zgodność z normami europejskimi i azjatyckimi; można używać w systemach oświetlenia awaryjnego
- Działanie na wysokiej częstotliwości poprawia jakość światła i wydłuża czas eksploatacji lampy
- Możliwość dodatkowych oszczędności energii dzięki zastosowaniu sterowników

Cechy

- Zaprogramowany start: zapłon bez migania < 0,5 sekundy; brak efektu prążkowania i stroboskopu. Podgrzewanie elektrod lampy umożliwia włączanie i wyłączenie lamp bez skracania ich okresu eksploatacji
- Inteligentne zasilanie zapewnia stały strumień świetlny niezależnie od wahań napięcia.
- Ograniczenie zużycia energii do 60% dzięki zastosowaniu systemów automatycznej kontroli oświetlenia
- Obwód odcinający dopływ prądu jest uruchamiany w ciągu pięciu sekund od awarii lampy (wyłącznik bezpieczeństwa), a po wymianie lampy statecznik resetuje się automatycznie

Zastosowania

- Do użytku w pomieszczeniach, do zastosowań ogólnych i zadaniowych w połączeniu z systemami sterowania oświetleniem (kontrola osobista, powiązanie ze światłem dziennym, wykrywanie ruchu)

mm	A1 nom.	A2 nom.	B1 nom.	C1 nom.	D1 nom.
1	360	350	30	22	4,2
2	359	350	39	22	4,2

Nazwa produktu	Napięcie wejściowe	Częstotliwość wejściowa	Liczba produktów na obwodzie zabezpieczonym 1 wyłącznikiem nadprądowym 16A typu B	Trwałość 10% wygaśnięć	Współczynnik efektywności energetycznej	mm	Kod EAN1
	[V]	[Hz]		[h]			
HF-R 1x 18 TL-D EII	220-240	50-60	28	50 000	A1	1	8711500911902
HF-R 2x 18 TL-D EII	220-240	50-60	12	50 000	A1	1	8711500911926
HF-R 3x 18 TL-D EII	220-240	50-60	28	50 000	A1	2	8711500913760
HF-R 4x 18 TL-D EII	220-240	50-60	12	50 000	A1	2	8711500913661
HF-R 1x 36 TL-D EII	220-240	50-60	28	50 000	A1	1	8711500910134
HF-R 2x 36 TL-D EII	220-240	50-60	12	50 000	A1	1	8711500910158
HF-R 1x 58 TL-D EII	220-240	50-60	28	50 000	A1	1	8711500910172
HF-R 2x 58 TL-D EII	220-240	50-60	12	50 000	A1	1	8711500910196

Opis produktu	KGO netto	Cena netto bez KGO	Grupa rabatowa	Kod EAN1	
	[PLN]	[PLN]			
HF-R 118 TL-D EII 220-240V 50/60Hz	12	0,00	147,80	L3	8711500911902
HF-R 136 TL-D EII 220-240V 50/60Hz	12	0,00	147,80	L3	8711500910134
HF-R 158 TL-D EII 220-240V 50/60Hz	12	0,00	147,80	L3	8711500910172
HF-R 218 TL-D EII 220-240V 50/60Hz	12	0,00	168,20	L3	8711500911926
HF-R 236 TL-D EII 220-240V 50/60Hz	12	0,00	168,20	L3	8711500910158
HF-R 258 TL-D EII 220-240V 50/60Hz	12	0,00	168,20	L3	8711500910196
HF-R 318 TL-D EII 220-240V 50/60Hz	10	0,00	204,40	L3	8711500913760
HF-R 418 TL-D EII 220-240V 50/60Hz	10	0,00	204,40	L3	8711500913661



HF-REGULATOR II Analog PL-L



Regulator HF II do lamp PL-L – przyciemnianie: następny krok w oszczędzaniu energii

Statecznik elektroniczny HFR zmiany natężenia strumienia świetlnego używający protokołu analogowego (1–10 V) do lamp PL-L

Zalety

- Moc lampy można zmniejszyć od 1 do 100% dzięki analogowemu wejściu sterownika (zgodnie z normą dotyczącą urządzeń 1–10 V)
- Zgodność z normami europejskimi i azjatyckimi; można używać w systemach oświetlenia awaryjnego
- Działanie na wysokiej częstotliwości poprawia jakość światła i wydłuża czas eksploatacji lampy
- Możliwość dodatkowych oszczędności energii dzięki zastosowaniu sterowników

Cechy

- Zaprogramowany start: zapłon bez migania < 0,5 sekundy; brak efektu prążkowania i stroboskopu. Podgrzewanie elektrod lampy umożliwia włączanie i wyłączanie lamp bez skracania ich okresu eksploatacji
- Inteligentne zasilanie zapewnia stały strumień świetlny niezależnie od wahań napięcia
- Ograniczenie zużycia energii do 60% dzięki zastosowaniu systemów automatycznej kontroli oświetlenia
- Obwód odcinający dopływ prądu jest uruchamiany w ciągu pięciu sekund od awarii lampy (wyłącznik bezpieczeństwa), a po wymianie lampy statecznik resetuje się automatycznie

Zastosowania

- Do użytku w pomieszczeniach, do zastosowań ogólnych i zadaniowych w połączeniu z systemami sterowania oświetleniem (kontrola osobista, powiązanie ze światłem dziennym, wykrywanie ruchu)

mm	A1 nom.	A2 nom.	B1 nom.	C1 nom.	D1 nom.
1	359	350	30	22	4,2
2	359	350	39	22	4,2
3	360	350	30	22	4,2
4	425	415	30	22	4,2

Nazwa produktu	Napięcie wejściowe	Częstotliwość wejściowa	Liczba produktów na obwodzie zabezpieczonym 1 wyłącznikiem nadprądowym 16A typu B	Trwałość 10% wygaśnięć	Współczynnik efektywności energetycznej	mm	Kod EAN1
	[V]	[Hz]		[h]			
HF-R 1x 24 TL5/PL-L EII	220-240	50-60	28	50 000	A1	1	8711500914668
HF-R 2x 24 TL5/PL-L EII	220-240	50-60	28	50 000	A1	1	8711500914729
HF-R 3x 24 TL5/PL-L EII	220-240	50-60	12	50 000	A1	2	8711500913708
HF-R 4x 24 TL5/PL-L EII	220-240	50-60	12	50 000	A1	2	8711500913746
HF-R 1x 80 TL5/PL-L EII	220-240	50-60	12	50 000	A1	3	8711500910110
HF-R 2x 80 TL5/PL-L EII	220-240	50-60	9	50 000	A1	4	8711500910653

Opis produktu	KGO netto	Cena netto bez KGO	Grupa rabatowa	Kod EAN1	
	[PLN]	[PLN]			
HF-R 124 TL5/PL-L EII 220-240V 50/60Hz	12	0,00	134,50	L3	8711500914668
HF-R 180 TL5/PL-L EII 220-240V 50/60Hz	12	0,00	157,50	L3	8711500910110
HF-R 224 TL5/PL-L EII 220-240V 50/60Hz	12	0,00	157,50	L3	8711500914729
HF-R 280 TL5/PL-L EII 220-240V 50/60Hz	12	0,00	204,40	L3	8711500910653
HF-R 324 TL5/PL-L EII 220-240V 50/60Hz	10	0,00	191,20	L3	8711500913708
HF-R 424 TL5/PL-L EII 220-240V 50/60Hz	10	0,00	191,20	L3	8711500913746



HF-Regulator II for PL-T/C



Regulator HF II do lamp PL-T/C — przyciemnianie: następny krok w oszczędzaniu energii

Kompaktowy statecznik elektroniczny HFR zmiany natężenia strumienia świetlnego używający protokołu analogowego (1–10 V) do lamp PL-T, PL-C i PL-R

Zalety

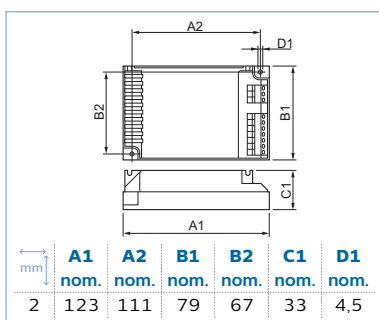
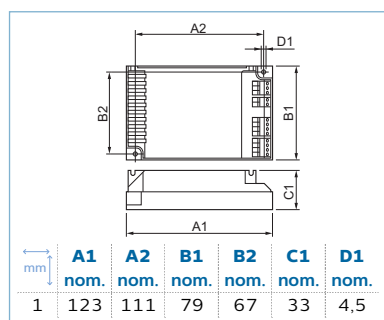
- Moc lampy można zmniejszyć od 1 do 100% dzięki analogowemu wejściu sterownika (zgodnie z normą dotyczącą urządzeń 1–10 V)
- Zgodność z normami europejskimi i azjatyckimi; można używać w systemach oświetlenia awaryjnego
- Działanie na wysokiej częstotliwości poprawia jakość światła i wydłuża czas eksploatacji lampy
- Możliwość dodatkowych oszczędności energii dzięki zastosowaniu sterowników

Cechy

- Zaprogramowany start: zapłon bez migania < 0,5 sekundy; brak efektu prążkowania i stroboskopu. Podgrzewanie elektrod lampy umożliwia włączanie i wyłączanie lamp bez skracania ich okresu eksploatacji
- Inteligentne zasilanie zapewnia stały strumień świetlny niezależnie od wahań napięcia
- Ograniczenie zużycia energii do 60% dzięki zastosowaniu systemów automatycznej kontroli oświetlenia
- Obwód odcinający dopływ prądu jest uruchamiany w ciągu pięciu sekund od awarii lampy (wyłącznik bezpieczeństwa), a po wymianie lampy statecznik resetuje się automatycznie

Zastosowania

- Do użytku w pomieszczeniach, do zastosowań ogólnych i zadaniowych w połączeniu z systemami sterowania oświetleniem (kontrola osobista, powiązanie ze światłem dziennym, wykrywanie ruchu)



Nazwa produktu	Napięcie wejściowe	Częstotliwość wejściowa	Liczba produktów na obwodzie zabezpieczonym 1 wyłącznikiem nadprądowym 16A typu B	Trwałość 10% wygaśnięć	Współczynnik efektywności energetycznej	mm	Kod EAN1
	[V]	[Hz]		[h]			
HF-R 2x 18 PL-T/C EII	220-240	50-60	28	50 000	A1	1	8718291176985
HF-R 1x 26-42 PL-T/C EII	220-240	50-60	28	50 000	A1	2	8711500880765
HF-R 2x 26-42 PL-T/C EII	220-240	50-60	12	50 000	A1	1	8711500880758

Opis produktu	KGO netto	Cena netto bez KGO	Grupa rabatowa	Kod EAN1
	[PLN]	[PLN]		
HF-R 1 26-42 PL-T/C EII 220-240V 50/60Hz	12	0,00	L3	8711500880765
HF-R 2 26-42 PL-T/C EII 220-240V 50/60Hz	12	0,00	L3	8711500880758
HF-R 218 PL-T/C EII 220-240V 50/60Hz	12	0,00	L3	8718291176985



HF - PERFORMER Intelligent TL5 HE/HO



Elastyczność tworzenia opraw oświetleniowych

Statecznik HF-Performer Intelligent to wąski, lekki statecznik elektroniczny typu HF, pozwalający na wymianę świetlówek TL5 HE i HO o tej samej długości. Technologia ta pozwala maksymalnie zwiększyć logistyczną elastyczność projektu i obsługi opraw. Dzięki funkcjonalności inteligentnego zasilania, która opiera się na technologii Philips EII, stateczniki HF-Performer Intelligent jest rozwiązaniem optymalnym dla systemów o wysokiej wydajności (CELMA EEI A2 BAT) w połączeniu z lampami TL5 i TL5 Eco.

Zalety

- Produkty HF-Pi oferują elastyczność dla uproszczonego asortymentu. Lampy TL5 HO/HE można wymienić, zmniejszając koszty logistyczne w całym łańcuchu wartości.
- Kompatybilność z oprawami z ochroną klasy I oraz, po testach, klasy II
- Uniwersalne złącze Wago 251 oferuje elastyczność podłączania ręcznego (poziomego), zmechanizowanego (na wcisk) lub zmechanizowanego podłączania AFL (pionowo).

Cechy

- Unikalna „inteligentna” technologia, automatyczne rozpoznawanie lamp
- Ochrona przed nadmiernym napięciem i nieprawidłowym podłączeniem do 400 V AC
- Programowany rozruch, bez migotania i ze wstępnym ogrzewaniem (<1,0 s), co pozwala włączać i wyłączać lampę bez wpływu na długość okresu eksploatacji
- Aktywna korekta współczynnika mocy zapewnia stały strumień świetlny niezależnie od wahań napięcia
- Odpowiedni do opraw do oświetlenia awaryjnego zgodnie z normą IEC/EN 60598-22 oraz VDE 0108

Zastosowania

- Idealnie nadaje się do zastosowań, które wymagają dużej wydajności zużycia energii i włączania:
- Stosowany z systemami sterowania wykrywaniem ruchu, takimi jak Philips OccuPlus
- Zastosowania wewnętrzne, np. biurowce, szpitale, supermarkety, domy towarowe oraz szkoły
- Zastosowania zewnętrzne klasy I, np. tereny przemysłowe i parkingi

mm	A1 nom.	A2 nom.	B1 nom.	C1 nom.	D1 nom.
1	360	350	30	22	4,2

mm	A1 nom.	A2 nom.	B1 nom.	C1 nom.	D1 nom.
2	360	350	30	22	4,2
3	425	415	30	22	4,2

mm	A1 nom.	A2 nom.	B1 nom.	C1 nom.	D1 nom.
4	360	350	30	22	4,2

Nazwa produktu	Napięcie wejściowe	Częstotliwość wejściowa	Liczba produktów na obwodzie zabezpieczonym 1 wyłącznikiem nadprądowym 16A typu B	Trwałość 10% wygaśnięć	Współczynnik efektywności energetycznej	mm	Kod EAN1
	[V]	[Hz]		[h]			
HF-Pi 1x 14-39 TL5 EII	220-240	50-60	18	50 000	A2	1	8711500914941
HF-Pi 2x 14-39 TL5 EII	220-240	50-60	12	50 000	A2	2	8711500915009
HF-Pi 3/4x 14/24 TL5/PL-L EII	220-240	50-60	12	50 000	A2	4	8711500881960
HF-Pi 1x 28-54 TL5 EII	220-240	50-60	18	50 000	A2	1	8711500914965
HF-Pi 2x 28-54 TL5 EII	220-240	50-60	12	50 000	A2	2	8711500915023
HF-Pi 1x 28/35/49/80 TL5 EII	220-240	50-60	12	50 000	A2	1	8711500881182
HF-Pi 2x 28/35/49/80 TL5 EII	220-240	50-60	8	50 000	A2	3	8711500881199

Opis produktu	KGO netto	Cena netto bez KGO	Grupa rabatowa	Kod EAN1
	[PLN]	[PLN]		
HF-Performer Intelligent 1 14/21/24/39 TL5 EII 220-240V	12	0,00	L3	8711500914941
HF-Performer Intelligent 1 28/35/49/54 TL5 EII 220-240V	12	0,00	L3	8711500914965
HF-Performer Intelligent 1 28/35/49/80 TL5 EII	12	0,00	L3	8711500881182
HF-Performer Intelligent 2 14/21/24/39 TL5 EII 220-240V	12	0,00	L3	8711500915009
HF-Performer Intelligent 2 28/35/49/54 TL5 EII 220-240V	12	0,00	L3	8711500915023
HF-Performer Intelligent 2 28/35/49/80 TL5 EII	12	0,00	L3	8711500881199
HF-Performer Intelligent 3/4 14/24 TL5/PL-L EII 220-240V	12	0,00	L3	8711500881960



HF-Performer III TL5



Rozwiązanie energooszczędne

HF-Performer III TL5 to elektroniczny statecznik na prąd o wysokiej częstotliwości do świetlówek TL5 i TL5 Eco o zrównoważonej funkcjonalności i smukłej konstrukcji. Idealnie nadaje się do zastosowań, które wymagają dużej wydajności energii. Produkty HF-Performer III charakteryzują się solidną konstrukcją, spełniają wszystkie odpowiednie międzynarodowe normy bezpieczeństwa i wydajności oraz posiadają wysoki wskaźnik wydajności (CELMA EEI A2 BAT).

Zalety

- Optymalną oszczędność można osiągnąć, stosując HF-PIII razem z lampami TL5 ECO (rozwiązanie systemowe).
- Programowany rozruch pozwala włączać i wyłączać lampę bez wpływu na długość okresu eksploatacji.
- Awaryjne źródło światła zgodne z normami IEC/EN 60598-22 dla opraw oświetleniowych
- Kompatybilność z oprawami z ochroną klasy I oraz, po testach, klasy II

Cechy

- 50 000 godzin pracy przy maksymalnej Tc oraz ponad 60 000 włączeń/wyłączeń jednej lampy
- Programowany rozruch, bez migotania i ze wstępnym ogrzewaniem (<1,0 s), co pozwala włączać i wyłączać lampę bez wpływu na długość okresu eksploatacji
- Aktywna korekta współczynnika mocy zapewnia stały strumień świetlny niezależnie od wahań napięcia
- Ochrona przed nadmiernym napięciem i nieprawidłowym podłączeniem
- Uniwersalne złącze Wago 251 oferuje elastyczność podłączania ręcznego (poziomo), zmechanizowanego (na wcisk) lub zmechanizowanego podłączania AFL (pionowo).

Zastosowania

- Stosowany z systemami sterowania wykrywaniem ruchu, takimi jak Philips OccuPlus
- Zastosowania wewnętrzne, np. biurowce, szpitale, supermarkety, domy towarowe, budynki przemysłowe oraz szkoły
- Zastosowania zewnętrzne o klasie I, np. tereny przemysłowe i parkingi

mm	A1 nom.	A2 nom.	B1 nom.	C1 nom.	D1 nom.
1	360	350	30	22	4,2
2	360	350	30	21	4,2
3	425	415	30	21	4,2

Nazwa produktu	Napięcie wejściowe	Częstotliwość wejściowa	Liczba produktów na obwodzie zabezpieczonym 1 wyłącznikiem nadprądowym 16A typu B	Trwałość 10% wygaśnięć	Współczynnik efektywności energetycznej	mm	Kod EAN1
	[V]	[Hz]		[h]			
HF-P 1x 14-35 TL5 HE III	220-240	50-60	28	50 000	A2 BAT	1	8711500999245
HF-P 2x 14-35 TL5 HE III	220-240	50-60	28	50 000	A2 BAT	1	8711500999238
HF-P 1x 24/39 TL5 HO III	220-240	50-60	28	50 000	A2 BAT	2	8727900952247
HF-P 2x 24/39 TL5 HO III	220-240	50-60	20	50 000	A2 BAT	2	8727900952261
HF-P 1x 49 TL5 HO III	220-240	50-60	28	50 000	A2 BAT	1	8711500881977
HF-P 2x 49 TL5 HO III	220-240	50-60	12	50 000	A2 BAT	1	8711500881984
HF-P 1x 54/55 TL5 HO/PL-L III	220-240	50-60	28	50 000	A2 BAT	1	8711500998217
HF-P 2x 54/55 TL5 HO/PL-L III	220-240	50-60	12	50 000	A2 BAT	1	8711500998224
HF-P 1x 80 TL5/PL-L III	220-240	50-60	15	50 000	A2 BAT	2	8727900952285
HF-P 2x 80 TL5/PL-L III	220-240	50-60	12	50 000	A2 BAT	3	8727900952308

Opis produktu	KGO netto	Cena netto bez KGO	Grupa rabatowa	Kod EAN1
	[PLN]	[PLN]		
HF-P 1 14-35 TL5 HE III 220-240V	12	0,00	L3	8711500999245
HF-P 1 24/39 TL5 III 220-240V 50/60Hz	12	0,00	L3	8727900952247
HF-P 2 14-35 TL5 HE III 220-240V	12	0,00	L3	8711500999238
HF-P 2 24/39 TL5 III 220-240V 50/60Hz	12	0,00	L3	8727900952261
HF-P 149 TL5 HO III 220-240V 50/60Hz IDC	12	0,00	L3	8711500881977
HF-P 154/155 TL5 HO/PLL III 220-240V IDC	12	0,00	L3	8711500998217
HF-P 180 TL5 III 220-240V 50/60Hz	12	0,00	L3	8727900952285
HF-P 249 TL5 HO III 220-240V 50/60Hz IDC	12	0,00	L3	8711500881984
HF-P 254/255 TL5 HO/PLL III 220-240V IDC	12	0,00	L3	8711500998224
HF-P 280 TL5/PL-L III 220-240V 50/60Hz	12	0,00	L3	8727900952308



HF-Performer III TL-D



Rozwiązanie energooszczędne

HF-Performer III TLD to elektroniczny statecznik na prąd o wysokiej częstotliwości, zrównoważonej funkcjonalności i smukłej konstrukcji do świetlówek TLD. Idealnie nadaje się do zastosowań, które wymagają dużej wydajności energii. Produkty HF-Performer III charakteryzują się solidną konstrukcją, spełniają wszystkie odpowiednie międzynarodowe normy bezpieczeństwa i wydajności oraz posiadają wysoki wskaźnik wydajności (CELMA EEI A2).

Zalety

- Programowany rozruch pozwala włączać i wyłączać lampę bez wpływu na długość okresu eksploatacji.
- Awaryjne źródło światła zgodne z normami IEC/EN 60598-22 dla opraw oświetleniowych
- Inteligentne zasilanie zapewnia stały strumień świetlny niezależnie od wahań napięcia
- Kompatybilność z oprawami z ochroną klasy I oraz, po testach, klasy II

- Uniwersalne złącze Wago 251 oferuje elastyczność podłączania ręcznego (poziomo), zmechanizowanego (na wcisk) lub zmechanizowanego podłączania AFL (pionowo).

Cechy

- 50 000 godzin pracy przy maksymalnej Tc oraz ponad 60 000 włączeń/wyłączeń jednej lampy
- Programowany rozruch, bez migotania i ze wstępnym ogrzewaniem (<1.0 s), co pozwala włączać i wyłączać lampę bez wpływu na długość okresu eksploatacji
- Aktywna korekta współczynnika mocy zapewnia stały strumień świetlny niezależnie od wahań napięcia
- Ochrona przed nadmiernym napięciem i nieprawidłowym podłączeniem.

Zastosowania

- Stosowany z systemami sterowania wykrywaniem ruchu, takimi jak Philips OccuPlus
- Zastosowania wewnętrzne, np. biurowce, szpitale, supermarkety, domy towarowe, budynki przemysłowe oraz szkoły
- Zastosowania zewnętrzne o klasie I, np. tereny przemysłowe i parkingi

mm	A1 nom.	A2 nom.	B1 nom.	C1 nom.	D1 nom.
1	280	265	30	28	4,2
2	280	265	40	28	4,2

Nazwa produktu	Napięcie wejściowe	Częstotliwość wejściowa	Liczba produktów na obwodzie zabezpieczonym 1 wyłącznikiem nadprądowym 16A typu B	Trwałość 10% wygaśnięć	Współczynnik efektywności energetycznej	mm	Kod EAN1
	[V]	[Hz]		[h]			
HF-P 1x 18 TL-D III	220-240	50-60	28	50 000	A2 BAT	1	8711500999580
HF-P 2x 18 TL-D III	220-240	50-60	28	50 000	A2 BAT	1	8711500999603
HF-P 3/4x 18 TL-D III	220-240	50-60	28	50 000	A2 BAT	2	8711500999627
HF-P 1x 36 TL-D III	220-240	50-60	28	50 000	A2 BAT	1	8711500999641
HF-P 2x 36 TL-D III	220-240	50-60	28	50 000	A2 BAT	1	8711500999665
HF-P 3x 36 TL-D III	220-240	50-60	28	50 000	A2 BAT	2	8711500999689
HF-P 1x 58 TL-D III	220-240	50-60	28	50 000	A2 BAT	1	8711500999702
HF-P 2x 58 TL-D III	220-240	50-60	12	50 000	A2 BAT	1	8711500999726

Opis produktu	KGO netto	Cena netto bez KGO	Grupa rabatowa	Kod EAN1	
	[PLN]	[PLN]			
HF-P 3/418 TL-D III 220-240V 50/60Hz IDC	10	0,00	60,20	L3	8711500999627
HF-P 118 TL-D III 220-240V 50/60Hz IDC	12	0,00	51,40	L3	8711500999580
HF-P 136 TL-D III 220-240V 50/60Hz IDC	12	0,00	51,40	L3	8711500999641
HF-P 158 TL-D III 220-240V 50/60Hz IDC	12	0,00	51,40	L3	8711500999702
HF-P 218 TL-D III 220-240V 50/60Hz IDC	12	0,00	54,00	L3	8711500999603
HF-P 236 TL-D III 220-240V 50/60Hz IDC	12	0,00	54,00	L3	8711500999665
HF-P 258 TL-D III 220-240V 50/60Hz IDC	12	0,00	54,00	L3	8711500999726
HF-P 336 TL-D III 220-240V 50/60Hz IDC	10	0,00	60,20	L3	8711500999689



HF - PERFORMER II Xtreme TL5/TL-D



Zasilacze Xtreme zapewniają dużą trwałość użytkową i niezawodność działania

HF-Performer Xtreme to unikalna technologia X firmy Philips, która gwarantuje najwyższą niezawodność podczas cyklu użytkowania lamp i pozwala na bardzo długą i niezawodną pracę systemów o wysokiej częstotliwości. Jej wskaźnik wydajności (CELMA EEI) to A2.

Zalety

- Dzięki specjalnej chłodziarce o wytrzymałej konstrukcji i niskim poziomie awaryjności trwałość użytkowa HF-P XT jest dwa razy dłuższa niż przy standardowym osprzęcie HF.
- Dzięki ochronie przed napięciami przejściowymi jest odpowiedni do zastosowań zewnętrznych i przemysłowych; jest również odpowiedni do opraw o klasie bezpieczeństwa I i II
- Wyjątkowa wytrzymałość termiczna przy średniej długości cyklu pracy rzędu 50 000 godzin przy $T_c = 85^\circ\text{C}$; cechuje się również wyjątkową niezawodnością i zmniejszonym poziomem awaryjności rzędu 0,1%/100 godzin
- Osprzęt HF-P Xtreme jest zoptymalizowany dla unikalnej ilości emitera, co pozwala osiągnąć optymalną długość cyklu pracy lampy

Cechy

- Ochrona przed napięciem przejściowym osiągającym poziom 4 kV oraz nadmiernym napięciem i nieprawidłowymi połączeniami do 400 V
- Programowany rozruch, bez migotania i ze wstępnym ogrzewaniem (<2,0 s), co pozwala włączać i wyłączać lampę bez wpływu na długość okresu eksploatacji
- Aktywna korekta współczynnika mocy zapewnia stały strumień świetlny niezależnie od wahań napięcia
- Odpowiedni do opraw do oświetlenia awaryjnego zgodnie z normą IEC/EN 60598-22

Zastosowania

- Nadaje się idealnie do zastosowania w systemach o wysokich kosztach utrzymania lub takich, gdzie niedopuszczalna jest awaria lamp
- Stosowany z systemami sterowania wykrywaniem ruchu, takimi jak Philips OccuPlus
- Miejsca, w których wymiana osprzętu może wywoływać niebezpieczne sytuacje, być trudna do wykonania lub bardzo droga, np. w instalacjach przy wysokich sufitach lub w obszarach geograficznie odległych, tunelach, na lotniskach czy stacjach kolejowych
- Tereny przemysłowe, takie jak zakłady przetwarzające żywność lub fabryki przemysłu petrochemicznego

mm	A1 nom.	A2 nom.	B1 nom.	C1 nom.	D1 nom.
1	360	350	30	28	4,2

mm	A1 nom.	A2 nom.	B1 nom.	C1 nom.	D1 nom.
2	360	350	30	28	4,2

Nazwa produktu	Napięcie wejściowe	Częstotliwość wejściowa	Liczba produktów na obwodzie zabezpieczonym 1 wyłącznikiem nadprądowym 16A typu B	Trwałość 10% wygaśnięć	Współczynnik efektywności energetycznej	mm	Kod EAN1
	[V]	[Hz]		[h]			
HF-P Xt 1x 36 TL-D EII	220-240	50-60	28	100 000	A2	1	8711500912008
HF-P Xt 2x 36 TL-D EII	220-240	50-60	12	100 000	A2	2	8711500912022
HF-P Xt 1x 58 TL-D EII	220-240	50-60	28	100 000	A2	1	8711500912046
HF-P Xt 2x 58 TL-D EII	220-240	50-60	12	100 000	A2	2	8711500912060

Opis produktu	KGO netto	Cena netto bez KGO	Grupa rabatowa	Kod EAN1	
	[PLN]	[PLN]			
HF-P Xt 136 TL-D EII 220-240V 50/60Hz	12	0,00	26,50	L3	8711500912008
HF-P Xt 158 TL-D EII 220-240V 50/60Hz	12	0,00	26,50	L3	8711500912046
HF-P Xt 236 TL-D EII 220-240V 50/60Hz	12	0,00	32,90	L3	8711500912022
HF-P Xt 258 TL-D EII 220-240V 50/60Hz	12	0,00	32,90	L3	8711500912060



HF-Selectalume II TL5



Solidne rozwiązanie w przystępnej cenie

HF-Selectalume II to najbardziej ekonomiczne, niezawodne, kompaktowe i niedrogi rozwiązanie świetlówkowe z zastosowaniem przełomowej technologii, która umożliwia energooszczędność, elastyczność systemu i niezrównaną wydajność. Ekonomiczny model HF-Selectalume II charakteryzuje się solidnym wzornictwem spełniającym wszystkie odpowiednie międzynarodowe normy bezpieczeństwa i wydajności. HF-Selectalume II jest przeznaczony do stosowania z oprawami oświetleniowymi do wnętrz, na przykład reflektorami, oświetleniem typu downlight i oprawami schowanymi, które są przeważnie stosowane w biurach, sklepach, przemyśle, hotelarstwie, restauracjach i innych miejscach, w których instalowane są urządzenia sterujące z okazjonalnym przełączaniem

Zalety

- Automatyczny restart (po spadku napięcia lub wymianie lampy) zapewnia łatwość obsługi i wymiany lamp.
- Awaryjne źródło światła zgodne z normami IEC/EN 60598-22 dla opraw oświetleniowych
- Kompatybilność z oprawami z ochroną klasy I oraz, po testach, klasy II

Cechy

- Zgodność z normami CE i Kema-Keur
- Średni okres trwałości użytkowania wynosi ponad 50 000 godzin przy $T_a = 50^\circ\text{C}$
- Szybkie uruchomienie ciepłych lamp dzięki czasowi nagrzewania żarnika $< 1,2$ sek.
- Aktywna korekta współczynnika mocy zapewnia stały strumień świetlny niezależnie od wahań napięcia
- Złącze Wago 744 oferuje elastyczność podłączania ręcznego (poziomo) lub zmechanizowanego (na wcisk) oraz prosty mechanizm odłączania.

Zastosowania

- Idealne do zastosowań, w których potrzebne jest zmniejszenie zużycia mocy na metr kwadratowy lub obniżenie kosztów operacyjnych
- Instalacje, w których zamontowano urządzenia sterujące i w których tylko okazjonalnie zdarza się włączać/wyłączać lampy (np. czujniki ruchu lub światła powodujące włączanie zasilania sieciowego)
- Profesjonalne zastosowania wewnętrzne o długich czasach pracy, np. biurowce, budynki call centers, klasy, hotele, domy towarowe, sklepy, supermarkety, małe sklepiki, tereny przemysłowe (np. korytarze i niskie systemy linii świetlnych) oraz parkingi miejskie

mm	A1 nom.	A2 nom.	B1 nom.	C1 nom.	D1 nom.
1	360	350	30	22	4,2

mm	A1 nom.	A2 nom.	B1 nom.	C1 nom.	D1 nom.
2	280	265	30	21,5	4,1
3	280	265	30	28,0	4,1
4	360	350	30	21,5	4,1

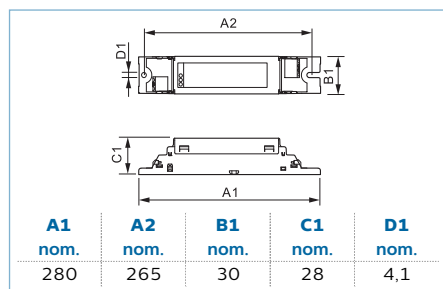
Nazwa produktu	Napięcie wejściowe	Częstotliwość wejściowa	Liczba produktów na obwodzie zabezpieczonym 1 wyłącznikiem nadprądowym 16A typu B	Trwałość 10% wygaśnięć	Współczynnik efektywności energetycznej	mm	Kod EAN1
	[V]	[Hz]		[h]			
HF-S 3/4x 14 TL5 II	220-240	50-60	28	50 000	A2/A2BAT		8711500998705
HF-S 2x 14-35 TL5 HE II	220-240	50-60	28	50 000	A2 BAT	1	8718291758440
HF-S 3/4x 24 TL5 II	220-240	50-60	15	50 000	A2		8727900939378
HF-S 1x 24/39 TL5 II	220-240	50-60		50 000	A2		8727900939330
HF-S 2x 24/39 TL5 II	220-240	50-60		50 000	A2	2	8727900939354
HF-S 1x 49 TL5 II	220-240	50-60		50 000	A2		8711500999351
HF-S 2x 49 TL5 II	220-240	50-60	12	50 000	A2 BAT	2	8711500999368
HF-S 1x 54 TL5 II	220-240	50-60		50 000	A2	3	8711500999375
HF-S 2x 54 TL5 II	220-240	50-60		50 000	A2	4	8711500999382
HF-S 1x 80 TL5/PL-L II	220-240	50-60	20	100 000	A2 BAT		8718291758464

Opis produktu	KGO netto	Cena netto bez KGO	Grupa rabatowa	Kod EAN1
	[PLN]	[PLN]		
N HF-S 2 14-35 TL5 HE II 220-240V	12	0,00	L3	8718291758440
HF-S 2 24-39 TL5 II 220-240V 50/60Hz	12	0,00	L3	8727900939354
HF-S 3/414 TL5 II 220-240V 50/60Hz	10	0,00	L3	8711500998705
HF-S 3/424 TL5 II 220-240V 50/60Hz	10	0,00	L3	8727900939378
HF-S 124-39 TL5 II 220-240V 50/60Hz	12	0,00	L3	8727900939330
HF-S 149 TL5 II 220-240V 50/60Hz	12	0,00	L3	8711500999351
HF-S 154 TL5 II 220-240V 50/60Hz	12	0,00	L3	8711500999375
HF-S 180 TL5/PL-L II 220-240V 50/60Hz	12	0,00	L3	8718291758464
HF-S 249 TL5 II 220-240V 50/60Hz	12	0,00	L3	8711500999368
HF-S 254 TL5 II 220-240V 50/60Hz	12	0,00	L3	8711500999382

N = nowość



HF-Selectalume II TL-D



Solidne rozwiązanie w przystępnej cenie

HF-Selectalume II to najbardziej ekonomiczne, niezawodne, kompaktowe i niedrogi rozwiązanie świetlówek z zastosowaniem przełomowej technologii, która umożliwia energooszczędność, elastyczność systemu i niezrównaną wydajność. Ekonomiczny model HF-Selectalume II charakteryzuje się solidnym wzornictwem spełniającym wszystkie odpowiednie międzynarodowe normy bezpieczeństwa i wydajności. HF-Selectalume II jest przeznaczony do stosowania z oprawami oświetleniowymi do wnętrz, na przykład reflektorami, oświetleniem typu downlight i oprawami schowanymi, które są przeważnie stosowane w biurach, sklepach, przemyśle, hotelarstwie, restauracjach i innych miejscach, w których instalowane są urządzenia sterujące z okazjonalnym przełączaniem

Zalety

- Automatyczny restart (po spadku napięcia lub wymianie lampy) zapewnia łatwość obsługi i wymiany lamp.
- Awaryjne źródło światła zgodne z normami IEC/EN 60598-22 dla opraw oświetleniowych
- Kompatybilność z oprawami z ochroną klasy I oraz, po testach, klasy II

Cechy

- Zgodność z normami CE i Kema-Keur
- Średni okres trwałości użytkowania wynosi ponad 50 000 godzin przy $T_a = 50^\circ\text{C}$
- Szybkie uruchomienie ciepłych lamp dzięki czasowi nagrzewania żarnika $< 1,6$ sek.
- Aktywna korekta współczynnika mocy zapewnia stały strumień świetlny niezależnie od wahań napięcia
- Złącze Wago 744 oferuje elastyczność podłączania ręcznego (poziomo) lub zmechanizowanego (na wcisk) oraz prosty mechanizm odłączania

Zastosowania

- Idealne do stosowania w miejscach, w których niezbędne jest zmniejszenie zużycia mocy na metr kwadratowy lub obniżenie kosztów operacyjnych
- Instalacje, w których zamontowano urządzenia sterujące i w których tylko okazjonalnie zdarza się włączanie/wyłączanie lampy (np. czujniki ruchu lub światła powodujące włączanie zasilania sieciowego)
- Profesjonalne zastosowania wewnętrzne o długich czasach pracy, np. biurowce, budynki call centers, klasy, hotele, domy towarowe, sklepy, supermarkety, małe sklepiki, tereny przemysłowe (np. korytarze i niskie systemy linii świetlnych) oraz parkingi miejskie

Nazwa produktu	Napięcie wejściowe	Częstotliwość wejściowa	Liczba produktów na obwodzie zabezpieczonym 1 wyłącznikiem nadprądowym 16A typu B	Trwałość 10% wygaśnięć	Współczynnik efektywności energetycznej	Kod EAN1
	[V]	[Hz]		[h]		
HF-S 2x 18 TL-D II	220-240	50-60		50 000	A2	8711500999306
HF-S 3/4x 18 TL-D II	220-240	50-60	28	50 000	A2/A2BAT	8711500999320
HF-S 1x 36 TL-D II	220-240	50-60	28	50 000	A2 BAT	8711500999290
HF-S 2x 36 TL-D II	220-240	50-60	28	50 000	A2 BAT	8711500999313
HF-S 3x 36 TL-D II	220-240	50-60	12	50 000	A2	8711500999092
HF-S 1x 58 TL-D II	220-240	50-60	28	50 000	A2 BAT	8711500999078
HF-S 2x 58 TL-D II	220-240	50-60	12	50 000	A2 BAT	8711500999085

Opis produktu		KGO netto	Cena netto bez KGO	Grupa rabatowa	Kod EAN1
		[PLN]	[PLN]		
HF-S 3/4 18 TL-D II 220-240V 50/60Hz	10	0,00	54,00	L3	8711500999320
HF-S 136 TL-D II 220-240V 50/60Hz	12	0,00	44,30	L3	8711500999290
HF-S 158 TL-D II 220-240V 50/60Hz	12	0,00	44,30	L3	8711500999078
HF-S 218 TL-D II 220-240V 50/60Hz	12	0,00	48,70	L3	8711500999306
HF-S 236 TL-D II 220-240V 50/60Hz	12	0,00	48,70	L3	8711500999313
HF-S 258 TL-D II 220-240V 50/60Hz	12	0,00	48,70	L3	8711500999085
HF-S 336 TL-D II 220-240V 50/60Hz	10	0,00	54,00	L3	8711500999092



HF-Essential for TL5/TL-D



Przed wszystkim inteligentny i niezawodny

HF-Essential to wyróżniający się przystępną ceną, smukłą konstrukcją i stosunkiem ceny do możliwości statecznik do operowania świetłówkami. Stanowi doskonały bazowy produkt dla posiadaczy układów elektromagnetycznych, którzy chcą skorzystać z możliwości oferowanych przez stateczniki elektroniczne. Oszczędny i niezawodny statecznik HF-Essential ma klasę energooszczędności A2, a jego solidna konstrukcja spełnia wszystkie odpowiednie międzynarodowe normy bezpieczeństwa i wydajności. HF-Essential jest przeznaczony do stosowania z oprawami oświetleniowymi do wnętrza, np. oprawami do wbudowania, które są powszechnie używane w biurach, zakładach przemysłowych, hotelach, restauracjach i podobnych miejscach.

Zalety

- Automatem restart (po spadku napięcia lub wymianie lampy) zapewnia łatwość obsługi i wymiany lamp.

- Awaryjna praca na prądzie stałym oraz zgodność z normami elektromagnetycznymi EN 55015 2 006 i A1 2 007
- Kompatybilność z oprawami z ochroną klasy I oraz, po testach, klasy II

Cechy

- Zgodność z normami CE i Kema
- Mocna konstrukcja: 45 000 godzin pracy przy Ta = 50°C oraz ponad 6 000 operacji włączenia/wyłączenia jednej lampy
- Klasa energooszczędności: A2
- Wskaźnik awaryjności 0,3% na 1 000 godzin pracy przy Tc maks = 75°C
- Niepotrzebny zapłonnik ani kondensator; praca cicha i bez migania

Zastosowania

- Idealne do zastosowań, w których potrzebne jest zmniejszenie zużycia mocy na metr kwadratowy lub obniżenie kosztów operacyjnych
- Zastosowania wewnętrzne, np. biurowce, szpitale, supermarkety, domy towarowe, mieszkania oraz szkoły

mm	A1 nom.	A2 nom.	B1 nom.	C1 nom.	D1 nom.
1	150	136	40,0	28,0	4,2
2	275	263	19,6	21,3	4,2

Nazwa produktu	Napięcie wejściowe [V]	Częstotliwość wejściowa [Hz]	Trwałość 10% wygaśnień [h]	Współczynnik efektywności energetycznej	mm	Kod EAN1
HF-E 1x 18 TL-D	220-240	50-60	30 000	A2	1	8718291668657
HF-E 1x 28 TL5	220-240	50-60	30 000	A2	2	8718291668831

Opis produktu	KGO netto [PLN]	Cena netto bez KGO [PLN]	Grupa rabatowa	Kod EAN1
HF-E 118 TL-D 220-240 50/60Hz	0,00	33,70	L3	8718291668657
HF-E 128 TL5 220-240 50/60Hz	0,00	39,00	L3	8718291668831



HF-Essential II for TL5/TL-D



HF-Essential II dla świetlówek TL5 i TL-D

Przed wszystkim inteligentny i niezawodny HF-Essential II to najbardziej przystępne cenowo rozwiązanie pozwalające niezawodnie użytkować świetlówkę. Stanowi również doskonały bazowy produkt dla posiadaczy układów elektromagnetycznych, którzy chcą skorzystać z możliwości oferowanych przez stateczniki elektroniczne. Oszczędny i niezawodny statecznik HF-Essential II ma klasę energooszczędności A2, a jego solidna konstrukcja spełnia wszystkie odpowiednie międzynarodowe normy bezpieczeństwa i wydajności. HF-Essential II to świetny wybór do wielu różnych nowych i modernizowanych instalacji w sektorze komercyjnym, w tym instalacji oświetlenia ogólnego montowanych na powierzchni, do parkingów podziemnych, magazynów i podobnych zastosowań.

Zalety

- Średni nominalny okres eksploatacji ponad 45 000 godzin (przy Ta 50 °C)

- Zoptymalizowane podgrzewanie lampy gwarantujące co najmniej 25 000 cykli włączenia/wyłączenia
- Certyfikaty zgodności z normami CE, KEMA i CCC

Cechy

- Technologia Multi-Power umożliwiająca precyzyjną regulację działania wielu źródeł światła o różnych mocach
- Funkcja pracy pojedynczej/podwójnej: możliwość zamontowania 1 lub 2 źródeł światła
- Najwyższa niezawodność podczas eksploatacji w systemie

Zastosowania

- Może pracować na prądzie stałym i funkcjonować w instalacjach oświetlenia awaryjnego
- Większa żywotność lampy w instalacjach o częstym włączaniu/wyłączaniu (do 15 cykli dziennie), np. z czujnikami obecności lub ruchu
- Do opraw o klasie ochrony I i II używanych w biurach, szpitalach, supermarketach, domach towarowych i szkołach

1		2		3		4		5		6		7		
A1	A2	B1	C1	D1	A1	A2	B1	C1	D1	A1	A2	B1	C1	D1
nom.	nom.	nom.	nom.	nom.	nom.	nom.	nom.	nom.	nom.	nom.	nom.	nom.	nom.	nom.
280	270	29,3	22,7	1,2	280	270	29,3	26	4,2	211	198	39,6	26,0	4,2
211	198	40,0	28,7	4,2	211	198	40,0	28,7	4,2	211	198	39,6	28,7	4,2
150	138	39,6	28,0	4,2	150	138	39,6	28,0	4,2	280	270	30,0	22,7	4,2

Nazwa produktu	Napięcie wejściowe [V]	Częstotliwość wejściowa [Hz]	Liczba produktów na obwodzie zabezpieczonym 1 wyłącznikiem nadprądowym 16A typu B	Trwałość 10% wygaśnięć [h]	Współczynnik efektywności energetycznej	Kod EAN1
HF-E 1x 14 TL5 II	220-240	50-60	80	30 000	A2	8718696416976
HF-E 2x 14 TL5 II	220-240	50-60	30	30 000	A2	8718696416990
HF-E 3/4x 14 TL5 II	220-240	50-60	28	60 000	A2 BAT	8718291770626
HF-E 4x 18 TL-D II	220-240	50-60	16	30 000	A2	8718291770602
HF-E 1x 21 TL5 II	220-240	50-60	60	30 000	A2	8718696417010
HF-E 2x 36 TL-D II	220-240	50-60	16	30 000	A2	8718291770589
HF-E 1/2x 36/18 TL-D II	220-240	50-60	20	30 000	A2	8718291770565
HF-E 1/2x 49 TL5 II	220-240	50-60	20	40 000	A2	8718291770688
HF-E 1/2x 54/55/58 TL5 II	220-240	50-60	20	40 000	A2	8718291770664
HF-E 1/2x 58/55 W TL-D II	220-240	50-60	20	40 000	A2	8718291770640

Opis produktu	KGO netto [PLN]	Cena netto bez KGO [PLN]	Grupa rabatowa	Kod EAN1
HF-E 1/2 49 TL5 II 220-240V 50/60Hz	0,00	46,10	L3	8718291770688
HF-E 1/2 54 TL5 II 220-240V 50/60Hz	0,00	46,10	L3	8718291770664
HF-E 1/2 58 TL-D II 220-240V 50/60Hz	0,00	45,20	L3	8718291770640
HF-E 3/4 14 TL5 II 220-240V 50/60Hz	0,00	46,10	L3	8718291770626
N HF-E 114 TL5 II 220-240V 50/60Hz	0,00	39,00	L3	8718696416976
N HF-E 121 TL5 II 220-240V 50/60Hz	0,00	39,00	L3	8718696417010
N HF-E 214 TL5 II 220-240V 50/60Hz	0,00	42,50	L3	8718696416990
N HF-E 418 TL-D II 220-240V 50/60Hz	0,00	42,50	L3	8718291770602
HF-E II 136 TL-D 220-240V 50/60Hz	0,00	33,70	L3	8718291770565
HF-E II 236 TL-D 220-240V 50/60Hz	0,00	37,20	L3	8718291770589

N = nowość



HF-Basic II for TL-D lamps



Opis produktu:

Płaski, lekki statecznik elektroniczny do świetlówek TL-D i PL-L, wykorzystujący technologię EII: do zastosowań z niewielką liczbą załączeń dziennie

Zalety

- Oszczędność do 20% energii
- Szybki start z pełnym oświetleniem
- Eliminuje zmęczenie oczu jest spowodowane przez stateczniki elektromagnetyczne
- Uprozczone okablowanie
- Dopasowany design spełnia normy BHP
- Posiada certyfikat IEC/EN 61347
- Automatyczny restart (po spadku napięcia lub wymianie lampy)
- Bezproblemowa wymiana

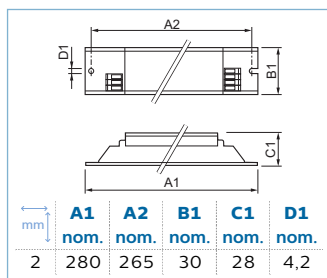
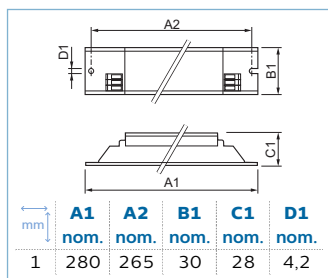
Cechy

- Efektywność energetyczna CELMA EEI = A2
- Zgodne z CE, VDE-EMC oraz ENEC 50.000 godzin pracy przy temperaturze 75°C (max) oraz > 4.000 włączeń/wyłączeń dla lampy
- Aktywna korekcja współczynnika mocy

- Błyskawiczny start
- Wymagane napięcie z akumulatora dla poprawnego zapłonu lampy: 198-254 V
- Wymaganie napięcie akumulatora dla lamp zapalonych: 176-254 V
- Nominalna moc świetlna jest otrzymywana przy napięciu 220-240 V
- EMC zgodne z EN 55015 2 006 + A1 2 007
- Statecznik uniwersalny

Zastosowania

- Idealne w zastosowaniach o długich godzinach świecenia, np. :
 - Sklepy, hiper- i supermarkety, domy handlowe, hale przemysłowe
 - Biura i korytarze o niskiej częstotliwości wyłączeń
 - Lotniska, stacje kolejowe
 - Oświetlenie zewnętrzne; w ogólności - oprawy klasy I
 - Instalacje z zasilaniem awaryjnym zgodnie z VDE 0108-100 / EN 60598-22 (ponowny zapłon w ciągu poniżej 0,5 s)



Nazwa produktu	Napięcie wejściowe	Częstotliwość wejściowa	Liczba produktów na obwodzie zabezpieczonym 1 wyłącznikiem nadprądowym 16A typu B	Trwałość 10% wygaśnień	Współczynnik efektywności energetycznej	mm	Kod EAN1
	[V]	[Hz]		[h]			
HF-B 1x 36 TL-D EII	220-240	50-60	28	50 000	A2	1	8711500931542
HF-B 2x 36 TL-D EII	220-240	50-60	28	50 000	A2	2	8711500931580
HF-B 1x 58 TL-D EII	220-240	50-60	28	50 000	A2	1	8711500931566
HF-B 2x 58 TL-D EII	220-240	50-60	12	50 000	A2	2	8711500931603

Opis produktu	KGO netto	Cena netto bez KGO	Grupa rabatowa	Kod EAN1	
	[PLN]	[PLN]			
N HF-B 136 TL-D EII 220-240V 50/60Hz	1	0,00	51,40	L3	8711500931542
N HF-B 158 TL-D EII 220-240V 50/60Hz	1	0,00	51,40	L3	8711500931566
N HF-B 236 TL-D EII 220-240V 50/60Hz	1	0,00	55,80	L3	8711500931580
N HF-B 258 TL-D EII 220-240V 50/60Hz	1	0,00	55,80	L3	8711500931603

N = nowość

HF-Performer III PL-T/C



Rozwiązanie energooszczędne

HF-Performer III PL-T/C to elektroniczny statecznik na prąd o wysokiej częstotliwości o zrównoważonej funkcjonalności i smukłej konstrukcji do świetlówek PL-T i PL-C. Idealnie nadaje się do zastosowań, które wymagają dużej wydajności energii. Produkty HF-Performer III charakteryzują się solidną konstrukcją, spełniają wszystkie odpowiednie międzynarodowe normy bezpieczeństwa i wydajności oraz posiadają wysoki wskaźnik wydajności (CELMA EEI A2).

Zalety

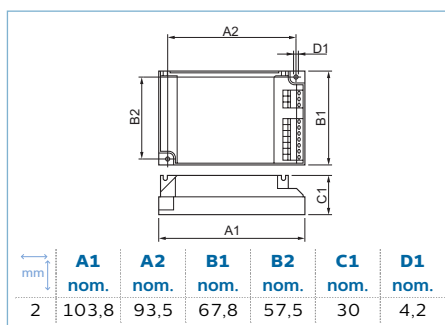
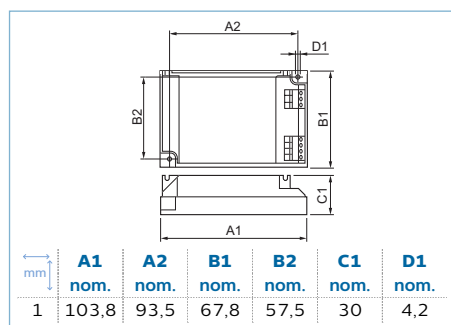
- Solidna konstrukcja, spełniająca wszystkie odpowiednie międzynarodowe normy bezpieczeństwa i wydajności, oraz wysoka wydajność zużycia energii
- Automatyczny restart (po spadku napięcia lub wymianie lampy) zapewnia łatwość obsługi i wymiany lamp.
- Może służyć jako awaryjne źródło światła zasilane prądem stałym w zakresie od 186 V do 275 V (przy -10°C); zgodność z normami IEC/EN 60598-22 dla opraw oświetleniowych

Cechy

- 50 000 godzin pracy przy maksymalnej Tc oraz ponad 60 000 włączeń/wyłączeń jednej lampy
- Programowany rozruch, bez migotania i ze wstępnym ogrzewaniem (<2,0 s), co pozwala włączać i wyłączać lampę bez wpływu na długość okresu eksploatacji
- Aktywna korekta współczynnika mocy zapewnia stały strumień świetlny niezależnie od wahań napięcia
- Ochrona przed nadmiernym napięciem i nieprawidłowym podłączeniem.

Zastosowania

- Idealne do oświetlania pomieszczeń handlowych, w których niezbędne jest zmniejszenie zużycia mocy na metr kwadratowy lub obniżenie kosztów operacyjnych
- Stosowany z systemami sterowania wykrywaniem ruchu, takimi jak Philips OccuPlus
- Głównie w systemach wewnętrznych, np. reflektorach, oprawach typu downlight lub do zabudowy ściennej, stosowanych przede wszystkim w sklepach, biurach, supermarketach, hotelach i małych sklepikach
- Tereny przemysłowe o długich godzinach pracy



Nazwa produktu	Napięcie wejściowe	Częstotliwość wejściowa	Liczba produktów na obwodzie zabezpieczonym 1 wyłącznikiem nadprądowym 16A typu B	Trwałość 10% wygaśnięć	Współczynnik efektywności energetycznej	Kod EAN1
	[V]	[Hz]		[h]		
HF-P 1x 18 PL-T/C III	220-240	50-60	28	50 000	A2	1 8711500881021
HF-P 2x 18 PL-T/C III	220-240	50-60	28	50 000	A2	2 8711500881038
HF-P 1x 26 PL-T/C III	220-240	50-60	28	50 000	A2	1 8711500881045
HF-P 2x 26 PL-T/C III	220-240	50-60	28	50 000	A2	2 8711500881052

Opis produktu	KGO netto	Cena netto bez KGO	Grupa rabatowa	Kod EAN1
	[PLN]	[PLN]		
HF-P 118 PL-T/C III 220-240V 50/60Hz	12 0,00	52,20	L3	8711500881021
HF-P 126 PL-T/C III 220-240V 50/60Hz	12 0,00	52,20	L3	8711500881045
HF-P 218 PL-T/C III 220-240V 50/60Hz	12 0,00	54,90	L3	8711500881038
HF-P 226 PL-T/C III 220-240V 50/60Hz	12 0,00	54,90	L3	8711500881052

HF-Performer III PL-L



Rozwiązanie energooszczędne

HF-Performer III PL-T/C to elektroniczny statecznik na prąd o wysokiej częstotliwości dla świetlówek PL-L o zrównoważonej funkcjonalności i smukłej konstrukcji. Idealnie nadaje się do zastosowań, które wymagają dużej wydajności energii. Produkty HF-Performer III charakteryzują się solidną konstrukcją, spełniają wszystkie odpowiednie międzynarodowe normy bezpieczeństwa i wydajności, oraz posiadają wysoki wskaźnik wydajności (CELMA EEI A2 BAT).

Zalety

- Solidna konstrukcja, spełniająca wszystkie odpowiednie międzynarodowe normy bezpieczeństwa i wydajności, oraz wysoka wydajność zużycia energii
- Automatyczny restart (po spadku napięcia lub wymianie lampy) zapewnia łatwość obsługi i wymiany lamp.
- Może służyć jako awaryjne źródło światła zasilane prądem stałym w zakresie od 186 V do 275 V (przy -10°C); zgodność z normami IEC/EN 60598-22 dla opraw oświetleniowych

Cechy

- 50 000 godzin pracy przy maksymalnej Tc oraz ponad 60 000 włączeń/wyłączeń jednej lampy
- Programowany rozruch, bez migotania i ze wstępnym ogrzewaniem (<1,6 s), co pozwala włączać i wyłączać lampę bez wpływu na długość okresu eksploatacji
- Aktywna korekta współczynnika mocy zapewnia stały strumień świetlny niezależnie od wahań napięcia
- Ochrona przed nadmiernym napięciem i nieprawidłowym podłączeniem.

Zastosowania

- Idealne do oświetlania pomieszczeń handlowych, w których niezbędne jest zmniejszenie zużycia mocy na metr kwadratowy lub obniżenie kosztów operacyjnych
- Stosowany z systemami sterowania wykrywaniem ruchu, takimi jak Philips OccuPlus
- Głównie do zastosowań wewnętrznych, w reflektorach, oprawach typu downlight, oprawach do zabudowy ściiennej, stosowanych przede wszystkim w sklepach, biurach, supermarketach, hotelach, małych sklepikach i na terenach przemysłowych, na których światło pali się przez długi czas (np. w korytarzach)

mm	A1 nom.	A2 nom.	B1 nom.	C1 nom.	D1 nom.
1	360	350	30	22	4,2
2	425	415	30	21	4,2

Nazwa produktu	Napięcie wejściowe	Częstotliwość wejściowa	Liczba produktów na obwodzie zabezpieczonym 1 wyłącznikiem nadprądowym 16A typu B	Trwałość 10% wygaśnień	Współczynnik efektywności energetycznej	mm	Kod EAN1
	[V]	[Hz]		[h]			
HF-P 1x 54/55 TL5 HO/PL-L III	220-240	50-60	28	50 000	A2 BAT	1	8711500998217
HF-P 2x 54/55 TL5 HO/PL-L III	220-240	50-60	12	50 000	A2 BAT	1	8711500998224
HF-P 2x 80 TL5/PL-L III	220-240	50-60	12	50 000	A2 BAT	2	8727900952308

Opis produktu	KGO netto	Cena netto bez KGO	Grupa rabatowa	Kod EAN1
	[PLN]	[PLN]		
HF-P 154/155 TL5 HO/PLL III 220-240V IDC	12	0,00	L3	8711500998217
HF-P 254/255 TL5 HO/PLL III 220-240V IDC	12	0,00	L3	8711500998224
HF-P 280 TL5/PL-L III 220-240V 50/60Hz	12	0,00	L3	8727900952308



HF-Performer II PL-T/C/R/L/TL5C



Rozwiązanie energooszczędne

HF-Performer EII PL-T/C/R/T5c to elektroniczny statecznik na prąd o wysokiej częstotliwości i szerokim zastosowaniu ze źródłami fluorescencyjnymi. Idealnie nadaje się do zastosowań, które wymagają dużej wydajności energii. Produkty HF-Performer EII charakteryzują się solidną konstrukcją, spełniają wszystkie odpowiednie międzynarodowe normy bezpieczeństwa i wydajności oraz posiadają wysoki wskaźnik wydajności (CELMA EEI A2).

Zalety

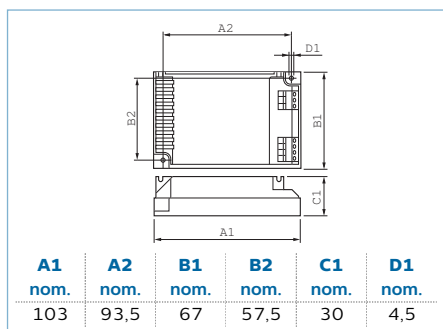
- Solidna konstrukcja, spełniająca wszystkie odpowiednie międzynarodowe normy bezpieczeństwa i wydajności, gwarantująca wysoką wydajność zużycia energii
- Automatyczny restart (po spadku napięcia lub wymianie lampy) zapewnia łatwość obsługi i wymiany lamp
- Może służyć jako awaryjne źródło światła zasilane prądem stałym w zakresie od 186 V do 275 V (przy -10°C); zgodność z normami IEC/EN 60598-22 dla opraw oświetleniowych

Cechy

- 50 000 godzin pracy przy maksymalnej Tc oraz ponad 60 000 włączeń/wyłączeń jednej lampy
- Programowany rozruch, bez migotania i ze wstępnym ogrzewaniem (<1,5 s), co pozwala włączać i wyłączać lampę bez wpływu na długość okresu eksploatacji
- Aktywna korekta współczynnika mocy zapewnia stały strumień świetlny niezależnie od wahań napięcia
- Ochrona przed nadmiernym napięciem i nieprawidłowym podłączeniem.

Zastosowania

- Idealne do oświetlania pomieszczeń handlowych, w których niezbędne jest zmniejszenie zużycia mocy na metr kwadratowy lub obniżenie kosztów operacyjnych
- Stosowany z systemami sterowania wykrywaniem ruchu, takimi jak Philips OccuPlus
- Głównie w systemach wewnętrznych, np. reflektorach, oprawach typu downlight lub do zabudowy ściennej, stosowanych powszechnie w sklepach, biurach, supermarketach, hotelach i małych sklepikach
- Tereny przemysłowe o długich godzinach pracy



Nazwa produktu	Napięcie wejściowe	Częstotliwość wejściowa	Liczba produktów na obwodzie zabezpieczonym 1 wyłącznikiem nadprądowym 16A typu B	Trwałość 10% wygaśnięć	Współczynnik efektywności energetycznej	Kod EAN1
	[V]	[Hz]		[h]		
HF-P 1x 13-17 PL-T/C/R EII	220-240	50-60	28	50 000	A2	8711500914071
HF-P 2x 13-17 PL-T/C/R EII	220-240	50-60	28	50 000	A2	8711500914095
HF-P 1x 22-42 PL-T/C/L/TL5C EII	220-240	50-60	28	50 000	A2	8711500913975
HF-P 2x 22-42 PL-T/C/L/TL5C EII	220-240	50-60	12	50 000	A2	8711500913999

Opis produktu		KGO netto	Cena netto bez KGO	Grupa rabatowa	Kod EAN1
		[PLN]	[PLN]		
HF-P 1 13-17 PL-T/C/R EII 220-240V	12	0,00	62,90	L3	8711500914071
HF-P 1 22-42 PL-T/C/L/TL5C EII 220-240V	12	0,00	62,90	L3	8711500913975
HF-P 2 13-17 PL-T/C/R EII 220-240V	12	0,00	67,30	L3	8711500914095
HF-P 2 22-42 PL-T/C/L/TL5C EII 220-240V	12	0,00	67,30	L3	8711500913999



HF-Performer TL5 Circular



Opis produktu

Kompaktowy, lekki statecznik elektroniczny wysokiej częstotliwości – do świetlówek kołowych TL5C

Zalety

- 50% dłuższa żywotność źródeł światła niż w przypadku stosowania konwencjonalnego statecznika
- Do 25% oszczędności energii przy stałym poziomie świecenia w porównaniu z konwencjonalnymi statecznikami. stałe światło niezależne od wahań napięcia sieci zasilającej

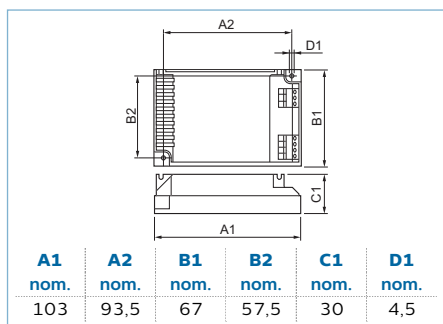
Cechy

- Zaprogramowany start: bezmigotliwy,
- Zabezpieczenie przed nadmiernym napięciem zasilającym

- Automatyczne zatrzymanie (bezpieczny stop) jest aktywowany w ciągu 5 sekund w wypadku zepsucia się źródła światła; statecznik restartuje się automatycznie po wymianie źródła

Zastosowania

- Idealne w zastosowaniach o dużej liczbie załączeń/wyłączeń, np. :
- W połączeniu z systemami zdalnego sterowania (np. z czujnikiem ruchu)
- W domach handlowych, sklepach, supermarketach, hotelach, szpitalach, biurach, halach przemysłowych
- W portach lotniczych, na dworcach kolejowych
- Instalacje z zasilaniem awaryjnym zgodnie z VDE 0108-100 / EN 60598-22 (ponowny zapłon w ciągu poniżej 0,5 s)

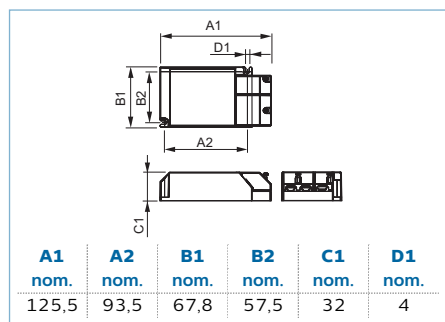


Nazwa produktu	Napięcie wejściowe	Częstotliwość wejściowa	Liczba produktów na obwodzie zabezpieczonym 1 wyłącznikiem nadprądowym 16A typu B	Trwałość 10% wygaśnięć	Współczynnik efektywności energetycznej	Kod EAN1
	[V]	[Hz]		[h]		
HF-P 1x 55 TL5C	220-240	50-60	28	50 000	A3	8711500927767
HF-P 1x 60 TL5C	220-240	50-60	28	50 000	A2	8711500927781

Opis produktu		KGO netto	Cena netto bez KGO	Grupa rabatowa	Kod EAN1
		[PLN]	[PLN]		
HF-P 155 TL5C 220-240V 50/60Hz	36	0,00	23,80	L3	8711500927767
HF-P 160 TL5C 220-240V 50/60Hz	36	0,00	23,80	L3	8711500927781



HF-Selectalume II for PL-T/C Strain Relief



Solidne rozwiązanie w przystępnej cenie

Wersja HF-Selectalume II Independent to najbardziej ekonomiczne, niezawodne, kompaktowe i niedrogie rozwiązanie świetlówkowe wykorzystujące przełomową technologię, która umożliwia energooszczędność, elastyczność systemu i niezrównaną wydajność. Ekonomiczny model HF-Selectalume II PLTC SR charakteryzuje się solidną konstrukcją spełniającą wszystkie odpowiednie międzynarodowe normy bezpieczeństwa i wydajności. Końcówka kabla HF-S II jest zoptymalizowana głównie dla lamp PL-T/C. HF-Selectalume II jest przeznaczony do stosowania z oprawami oświetleniowymi do wnętrza, takimi jak reflektory, oprawy typu downlight i oprawy do wbudowania, które są powszechnie używane w biurach, sklepach, zakładach przemysłowych, hotelach, restauracjach i podobnych miejscach.

Zalety

- Stateczniki z serii HF-SII 2x18/26 W PL-T/C/T5c mają bardzo solidną konstrukcję oraz spełniają międzynarodowe normy bezpieczeństwa, kompatybilności elektromagnetycznej i odporności na wysokie temperatury.
- Automatyczny restart (po spadku napięcia lub wymianie lampy) zapewnia łatwość obsługi i wymiany lamp (tylko stateczniki do sterowania 2 lampami)

- Awaryjne źródło światła zgodne z normami IEC/EN 60598-22 dla opraw oświetleniowych (tylko stateczniki do sterowania 2 lampami)
- Wbudowana pokrywa złączki i końcówka kabla

Cechy

- Zgodność z normami CE i ENEC (tylko stateczniki do sterowania 2 lampami)
- Mocna konstrukcja: ponad 70 000 godzin pracy przy Ta = 50°C oraz ponad 50 000 operacji włączenia/wyłączenia jednej lampy (tylko stateczniki do sterowania 2 lampami)
- Klasa energooszczędności: A2
- Aktywna korekta współczynnika mocy zapewnia stały strumień świetlny niezależnie od wahań napięcia (tylko stateczniki do sterowania 2 lampami)

Zastosowania

- Wnętrzowe oświetlenie powierzchni komercyjnych, takich jak sklepy, budynki biurowe, supermarkety, hotele, małe sklepiki oraz tereny przemysłowe, na których światło pali się przez długi czas (np. na korytarzach)
- W oprawach o klasie ochrony I i II, takich jak reflektorowe, typu downlight i do wbudowania
- Mogą współdziałać z systemami wykrywania ruchu, takimi jak Philips OccuPlus, oraz pracować w instalacjach o częstych operacjach włączania i wyłączania (tylko stateczniki do sterowania 2 lampami)

Nazwa produktu	Napięcie wejściowe	Częstotliwość wejściowa	Liczba produktów na obwodzie zabezpieczonym 1 wyłącznikiem nadprądowym 16A typu B	Trwałość 10% wygaśnięć	Współczynnik efektywności energetycznej	Kod EAN1
	[V]	[Hz]		[h]		
HF-S 1x 18 PL-T/C II SR	220-240	50-60	35	30 000	A2	8718291169659
HF-S 2x 18 PL-T/C II SR	220-240	50-60	28	50 000	A2	8718291169635
HF-S 1x 26 PL-T/C/L/TL5C II SR	220-240	50-60	35	30 000	A2	8718291169611
HF-S 2x 26 PL-T/C/L/TL5C II SR	220-240	50-60	28	50 000	A2	8718291169598

Opis produktu	KGO netto	Cena netto bez KGO	Grupa rabatowa	Kod EAN1	
	[PLN]	[PLN]			
HF-S 118 PL-T/C II SR 220-240V 50/60Hz	12	0,00	47,80	L3	8718291169659
HF-S 126 PL-T/C/L/TL5C II SR 220-240V	12	0,00	47,80	L3	8718291169611
HF-S 218 PL-T/C II SR 220-240V 50/60Hz	12	0,00	50,50	L3	8718291169635
HF-S 226 PL-T/C/L/TL5C II SR 220-240V	12	0,00	50,50	L3	8718291169598



HF - Matchbox Red



Mocna konstrukcja, kompaktowa forma

HF - Matchbox Red to niedrogi, niezawodny, kompaktowy i lekki statecznik do wysokich częstotliwości do stosowania w systemach o mocy poniżej 25 W w połączeniu z lampami TL mini, TL-D, TL5 i TL5c, PL-T/C oraz PL-L/S. Produkty HF - M Red charakteryzują się solidną konstrukcją, spełniają wszystkie odpowiednie międzynarodowe normy bezpieczeństwa i wydajności, a ich wskaźnik wydajności (CELMA EEI) wynosi A2.

Zalety

- Może działać z systemami sterowania wykrywaniem ruchu.
- Automatyczny restart (po spadku napięcia lub wymianie lampy) zapewnia łatwość obsługi i wymiany lamp.
- Odpowiedni do opraw z ochroną klasy I lub II

Cechy

- Ponad 60 000 włączeń/wyłączeń dla jednej lampy (w zależności od kombinacji lamp i stateczników)
- Może służyć jako awaryjne źródło światła zasilane prądem stałym w zakresie od 190 V do 254 V
- Programowany rozruch, bez migotania i ze wstępnym ogrzewaniem (<0,8 s), co pozwala włączać i wyłączać lampę bez wpływu na długość okresu eksploatacji

Zastosowania

- Stosowany z systemami sterowania wykrywaniem ruchu, takimi jak Philips OccuPlus
- Głównie w systemach wewnętrznych, reflektorach, oprawach typu downlight, kasetonach oraz w oprawach oświetlenia awaryjnego i bezpieczeństwa, stosowanych powszechnie w sklepach, biurach, hotelach, domach prywatnych i apartamentowcach
- Zastosowania domowe, np. oświetlenie ogrodu, garaży, klatki schodowej

	A1	A2	B1	C1	C2	D1
	nom.	nom.	nom.	nom.	nom.	nom.
1	80	70	40	22	10	4,4
2	80	70	40	22	10	4,2
3	94	70	40	22	10	4,4

Nazwa produktu	Napięcie wejściowe	Częstotliwość wejściowa	Liczba produktów na obwodzie zabezpieczonym 1 wyłącznikiem nadprądowym 16A typu B	Trwałość 10% wygaśnięć	mm	Kod EAN1
	[V]	[Hz]		[h]		
HF-M 1x 9 SH TL/PL-S	230-240	50-60	159	40 000	1	8711500931429
HF-M 1x 14 SH TL/TL5/PL-C/S	230-240	50-60	101	45 000	2	8711500931405
HF-M 1x 18 SH PL-C/PL-T	230-240	50-60	73	40 000	1	8711500928023
HF-M 1x 24 SH TL/TL5/PL-L	230-240	50-60	48	50 000	3	8711500910400

Opis produktu	KGO netto	Cena netto bez KGO	Grupa rabatowa	Kod EAN1
	[PLN]	[PLN]		
HF-M RED 109 SH TL/PL-S 230-240V	50	0,00	L3	8711500931429
HF-M RED 114 SH TL/TL5/PL-C/S 230-240V	50	0,00	L3	8711500931405
HF-M RED 118 SH PL-C/PL-T 230-240V	50	0,00	L3	8711500928023
HF-M RED 124 SH TL/TL5/PL-L 230-240V	50	0,00	L3	8711500910400



HF - Matchbox Blue



Mocna konstrukcja, kompaktowa forma

HF-Matchbox Blue to niedrogi, niezawodny, kompaktowy i lekki statecznik do wysokich częstotliwości do stosowania w systemach o mocy poniżej 25 W w połączeniu z lampami TL mini, TL-D, TL5 i TL5c, PL-T/C oraz PL-L/S. Produkty HF-M Blue charakteryzują się solidną konstrukcją, spełniają wszystkie odpowiednie międzynarodowe normy bezpieczeństwa i wydajności, a ich wskaźnik wydajności (CELMA EEI) wynosi A2.

Zalety

- Automatyczny restart (po spadku napięcia lub wymianie lampy) zapewnia łatwość obsługi i wymiany lamp.
- Odpowiedni do opraw z ochroną klasy I lub II

Cechy

- Może służyć jako awaryjne źródło światła zasilane prądem stałym w zakresie od 190 V do 254 V

- Zaprogramowane, pozbawione migotania i wstępnie ogrzane uruchomienie (<0,8 s); ponad 8 000 włączeń/wyłączeń dla jednej lampy (w zależności od kombinacji lamp i stateczników)
- Automatyczny restart (po spadku napięcia lub wymianie lampy) zapewnia łatwość obsługi i wymiany lamp.

Zastosowania

- Stosowane z systemami wykrywania ruchu, takimi jak Philips OccuPlus, gdzie lampy są włączone przez długi czas, a zmiany cykli pracy są rzadkie (np. nie więcej niż 3 dziennie)
- Głównie w systemach wewnętrznych, reflektorach, oprawach typu downlight, kasetonach oraz w oprawach oświetlenia awaryjnego i bezpieczeństwa, stosowanych powszechnie w sklepach, biurach, hotelach, domach prywatnych i apartamentowcach
- Zastosowania domowe, np. oświetlenie ogrodu, garaży, klatki schodowej

Nazwa produktu	Napięcie wejściowe	Częstotliwość wejściowa	Liczba produktów na obwodzie zabezpieczonym 1 wyłącznikiem nadprądowym 16A typu B	Trwałość 10% wygaśnięć	Kod EAN1
	[V]	[Hz]		[h]	
HF-M 1x 9 TL/PL-S	230-240	50-60	159		8711500536808
HF-M 1x 14 TL/PL-S/PL-C	230-240	50-60	101		8711500536822
HF-M 1x 21 TL5	230-240	50-60	59		8711500536464
HF-M 1x 24 TL/TL5/PL-L	230-240	50-60	60		8711500536402
HF-M 1x 24 TL/TL5/PL-L	230-240	50-60	60	25 000	8711500536389
HF-M 1x 28 TL5	230-240	50-60			8711500932433

Opis produktu		KGO netto	Cena netto bez KGO	Grupa rabatowa	Kod EAN1
		[PLN]	[PLN]		
HF-M BLUE 109 LH TL/PL-S 230-240V	50	0,00	31,90	L3	8711500536808
HF-M BLUE 114 LH TL/PL-S/PL-C 230-240V	50	0,00	31,90	L3	8711500536822
HF-M BLUE 121 LH TL5 230-240V	50	0,00	32,80	L3	8711500536464
HF-M BLUE 124 LH TL/TL5/PL-L 230-240V	50	0,00	32,80	L3	8711500536402
HF-M BLUE 124 SH TL/TL5/PL-L 230-240V	50	0,00	32,80	L3	8711500536389
HF-M BLUE 128 LH TL5 230-240V	50	0,00	32,80	L3	8711500932433



Transformatory Primaline



Primaline — bardzo kompaktowe transformatory elektroniczne do lamp halogenowych 12 V

Primaline firmy Philips to wysokonapięciowy transformator elektroniczny do niskonapięciowych lamp halogenowych 12 V. Zapewnia doskonałą wydajność i zawiera wbudowane zabezpieczenia przeciwspięciowe oraz przeciwprzeciążeniowe zgodne z normami IEC i ENEC. Są dostępne w wersjach 70, 105 i 150; do stosowania w przypadku oświetlenia skierowanego w dół.

Zalety

- Niska utrata mocy umożliwiająca większą oszczędność energii
- Stały strumień świetlny w przypadku zbyt niskiego napięcia i niezaburzone działanie podczas przepięć
- Zgodność z ENEC, SELV, CE i EMC

Cechy

- Bardzo kompaktowe i lekkie; do stosowania w rozwiązaniach zawierających lampy halogenowe skierowane w dół
- Trzy poziomy zabezpieczeń: przepięciowe, przeciwprzeżrzeniowe i przeciwspięciowe
- Długi okres eksploatacji: 50 000 godzin
- Zmiana natężenia strumienia świetlnego przy użyciu zatwierdzonych przez firmę Philips protokołów przyciemniania Leading i Trailing Edge (TE)
- Można podłączyć dwie lampy 70 i 105 W i trzy lampy 150 W

Zastosowania

- Do użytku w domu: w salonie, jako oświetlenie dekoracyjne i akcentujące
- Do zastosowań profesjonalnych: w sklepach, biurach, salach konferencyjnych i pomieszczeniach wystawowych

Ostrzeżenia i bezpieczeństwo

- Nie nadaje się do pracy z prądem stałym

<table border="1"> <tr> <td>mm</td> <td>A1</td> <td>B1</td> <td>C1</td> </tr> <tr> <td></td> <td>nom.</td> <td>nom.</td> <td>nom.</td> </tr> <tr> <td>1</td> <td>110</td> <td>45</td> <td>33</td> </tr> </table>	mm	A1	B1	C1		nom.	nom.	nom.	1	110	45	33	<table border="1"> <tr> <td>mm</td> <td>A1</td> <td>B1</td> <td>C1</td> </tr> <tr> <td></td> <td>nom.</td> <td>nom.</td> <td>nom.</td> </tr> <tr> <td>2</td> <td>145</td> <td>51</td> <td>33</td> </tr> </table>	mm	A1	B1	C1		nom.	nom.	nom.	2	145	51	33
mm	A1	B1	C1																						
	nom.	nom.	nom.																						
1	110	45	33																						
mm	A1	B1	C1																						
	nom.	nom.	nom.																						
2	145	51	33																						

Nazwa produktu	Znamionowa moc konfiguracji lampa - statecznik	Kod rodziny źródła światła	Napięcie wejściowe	Częstotliwość wejściowa	Trwałość 10% wygaśnięć	mm	Kod EAN1
			[V]	[Hz]	[h]		
Primaline	35-70	halogenowa niekonapięciowa	230-240	50-60	50 000	1	8711500912664
Primaline	50-105	halogenowa niekonapięciowa	230-240	50-60	50 000	1	8711500912688
Primaline	70-150	halogenowa niekonapięciowa	230-240	50-60	50 000	2	8711500912701

Opis produktu		KGO netto	Cena netto bez KGO	Grupa rabatowa	Kod EAN1
		[PLN]	[PLN]		
Primaline 70 230-240V 50/60Hz	50	0,00	65,00	L3	8711500912664
Primaline 105 230-240V 50/60Hz	50	0,00	68,20	L3	8711500912688
Primaline 150 230-240V 50/60Hz	50	0,00	103,60	L3	8711500912701



Transformatory Certaline



Certaline – niezwykle kompaktowe transformatory elektroniczne do lamp halogenowych 12 V

Certaline firmy Philips to transformator elektroniczny do niskonapięciowych lamp halogenowych. Dostępne również w wersjach 60/105/150 W.

Zalety

- Możliwość niezależnego wykorzystania dzięki odpornej końcówce kabla
- Zgodność z VDE, SELV, CE i EMC

Cechy

- Wyjątkowo kompaktowe wymiary modelu 60 W

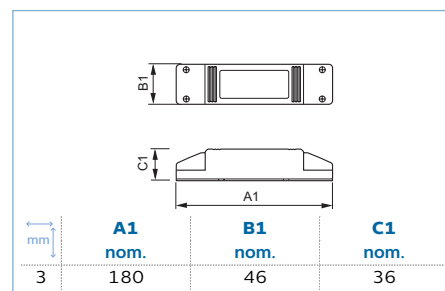
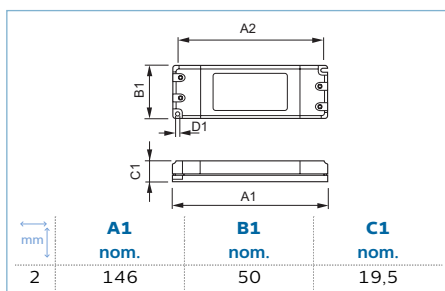
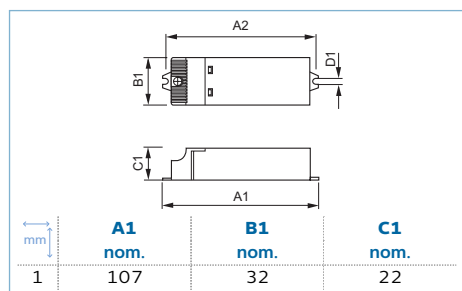
- Trzy poziomy zabezpieczeń: przepięciowe, przeciwprzeżrzeniowe i przeciwnapięciowe
- Długi okres eksploatacji: 20 000 godzin
- Zmiana natężenia strumienia świetlnego przy użyciu zatwierdzonych przez firmę Philips protokołów przyciemniania Trailing Edge (TE)
- Można podłączyć dwie lampy 105 W i trzy lampy 150 W

Zastosowania

- Do użytku w domu: w salonie, jako oświetlenie dekoracyjne i akcentujące
- Do zastosowań profesjonalnych: w sklepach, biurach, salach konferencyjnych i pomieszczeniach wystawowych

Ostrzeżenia i bezpieczeństwo

- Nie nadaje się do pracy z prądem stałym



Nazwa produktu	Znamionowa moc konfiguracji lampa - statecznik	Kod rodziny źródła światła	Napięcie wejściowe [V]	Częstotliwość wejściowa [Hz]	Trwałość 10% wygaśnięć [h]	mm	Kod EAN1
Certaline	20-60	halogenowa niekonapięciowa	230-240	50-60	20 000	1	8711500913784
Certaline	35-105	halogenowa niekonapięciowa	230-240	50-60	20 000	2	8711500913807
Certaline	50-150	halogenowa niekonapięciowa	230-240	50-60	20 000	3	8711500913852

Opis produktu	KGO netto [PLN]	Cena netto bez KGO [PLN]	Grupa rabatowa	Kod EAN1
Certaline 60W 230-240V 50/60Hz	0,00	30,10	L3	8711500913784
Certaline 105W 230-240V 50/60Hz	0,00	38,00	L3	8711500913807
Certaline 150W 230-240V 50/60Hz	0,00	60,30	L3	8711500913852





Czujniki ↗



OccuSwitch

306



OccuSwitch DALI

307



OccuSwitch Wireless

308

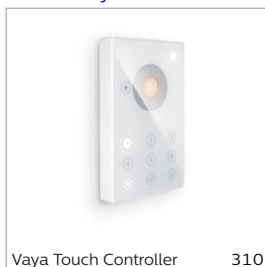
Aksesoria



Aksesoria do wnętrza

309

Kontrolery SSL



Vaya Touch Controller

310



OccuSwitch



Opis produktu

The OccuSwitch to czujnik ruchu z wbudowanym przełącznikiem. Potrafi wyłączać światło w pomieszczeniu lub na otwartej przestrzeni po opuszczeniu jej przez ostatnią osobę, obniżając w ten sposób zużycie prądu nawet o 30%. Przełącznik OccuSwitch może włączać instalacje pracujące na prądzie do 6 A oraz kontrolować pomieszczenia o powierzchni od 20 do 25 m². Złączka sieci zasilającej zapewnia łatwy montaż przełącznika OccuSwitch na suficie. Dostępny jest osobny przewód Wieland umożliwiający łatwy, szybki i bezproblemowy montaż.

Zalety

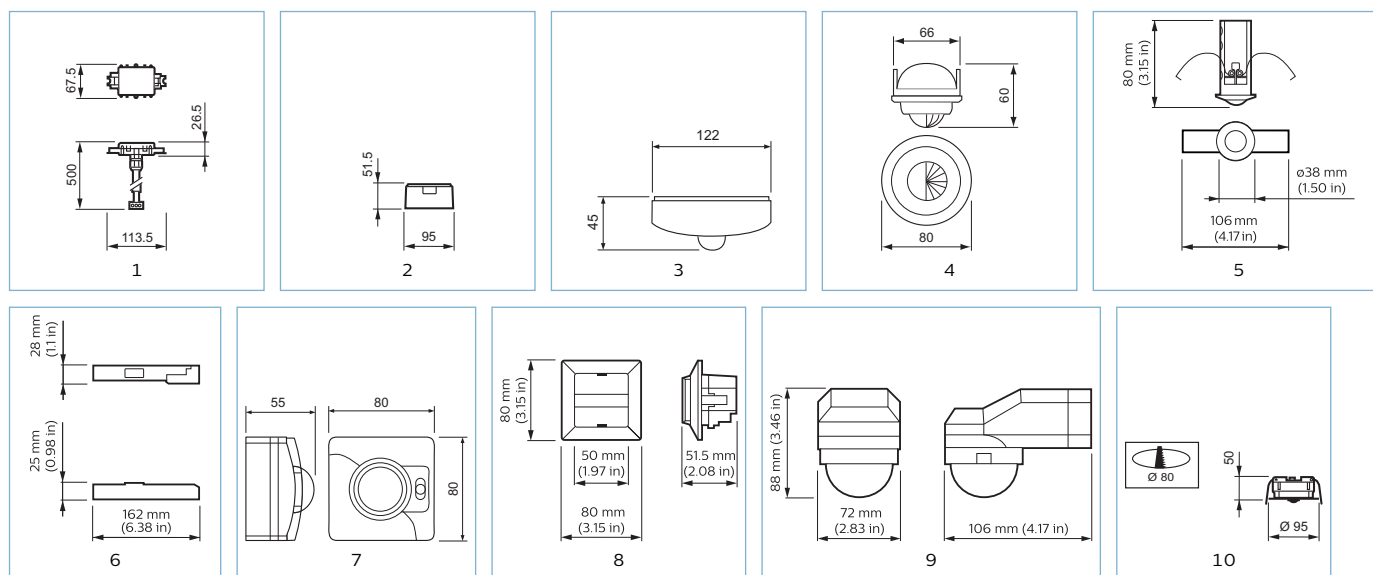
- Oszczędność energii do 30% i krótki okres zwrotu z inwestycji
- Współpracuje niemal ze wszystkimi rodzajami lamp i opraw
- Łatwy w montażu, szczególnie przy skorzystaniu z opcjonalnych złączy Wieland.

Cechy

- Przełącznik OccuSwitch wyposażono w inteligentny zegar, który opóźnia wyłączenie o 10 minut, jeśli wkrótce po decyzji o wyłączeniu wykryje ruch; zakłada wtedy, że obszar jest wciąż wykorzystywany, ale przy minimalnym ruchu osób
- Przełącznik OccuSwitch ma odsuwaną osłonę, która może służyć do oddzielania stref, np. korytarzy, sąsiadujących ze strefami kontrolowanymi przez przełącznik

Zastosowania

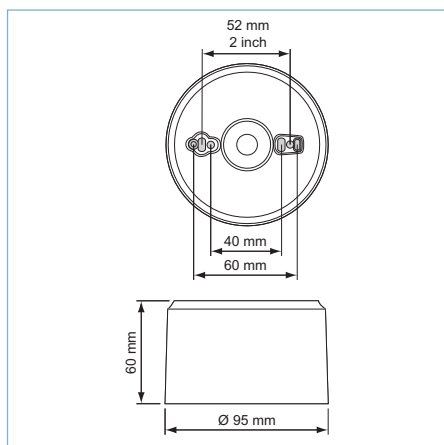
- Przełączniki OccuSwitch są przeznaczone do przestrzeni biurowych, szkół i podobnych rodzajów zastosowań, takich jak toalety, pomieszczenia magazynowe itd.
- Przełącznik jest zoptymalizowany do wbudowywania w sufity oraz do montażu na wysokościach od 2,5 do 4 metrów
- Puszka sufitowa umożliwia również montaż powierzchniowy, z wpuszczeniem przewodów w ścianę lub instalację na powierzchni w kanałach kablowych



Opis produktu	12NC	Kod EAN1	KGO netto	Cena netto bez KGO	Grupa rabatowa	mm
LCC1070/0 PIR T-CABLE 3P	913700330303	8711559731773	0,00	70,00	L3	1
LRH1070/0 SENSR SURFACE BOX	913700328003	8711559731438	0,00	45,00	L3	2
LRM1000/0 OS MOV DET	913700350003	8718291225577	0,00	145,00	L3	3
LRM1010/0 OS MOV DET Small	913700350103	8718291225614	0,00	160,00	L3	4
LRM1011/10 OS Mov Det incl P-Pack CS	913700359303	8718696442098	0,00	235,00	L3	6
LRM1015/0 OS Mov Det Wide Area CS	913700366203	8718696460290	0,00	260,00	L3	
LRM1020/0 OS MOV DET Corridor	913700350303	8718291225638	0,00	120,00	L3	7
LRM1032/0 OS Mov Det Switch 3w WR DIN	913700359603	8718696442258	0,00	260,00	L3	8
LRM1033/0 OS Mov Det Switch 2w WR DIN	913700359703	8718696442272	0,00	350,00	L3	8
LRM1040/0 OS Mov Det IP54 240 dgr	913700350903	8718291225737	0,00	150,00	L3	9
LRM1040/1 OS Mov Det IP54 240 dgr bl WS	913700359803	8718696443682	0,00	150,00	L3	
LRM1070/0 SENSR MOV DET ST	913700327803	8711559731384	0,00	273,00	L3	10
LRM1080/0 SENSR MOV DET ST IR	913700327903	8711559731407	0,00	340,00	L3	10



OccuSwitch DALI



Opis produktu

Zintegrowany czujnik i sterownik uwzględniający obecność i natężenie światła dziennego oraz dający się lokalnie regulować. Może sterować maksymalnie 15 oprawami DALI. Łatwe w instalacji, wymaga minimalnych czynności konfiguracyjnych (jeśli w ogóle). Może współpracować z opcjonalnymi zewnętrznymi czujnikami (LRM81.18) i przyciskowymi interfejsami (LCU2070). Dostępne osobne przewody Wieland umożliwiające łatwy, szybki i bezproblemowy montaż.

Zalety

- Oszczędność energii do 55% i niski całkowity koszt eksploatacji
- Wygoda dzięki możliwości lokalnego sterowania
- Łatwy w obsłudze (nie wymaga konfiguracji), ale również łatwy w przystosowaniu do konkretnych zastosowań i potrzeb użytkowników

Cechy

- Zaawansowane możliwości wykrywania obecności i regulacji oświetlenia względem światła dziennego z osobnymi algorytmami dla okien i korytarzy

- Odsuwana osłona może służyć do oddzielania stref, np. korytarzy, sąsiadujących ze strefami kontrolowanymi przez przełącznik OccuSwitch DALI
- Interfejs z typowymi przyciskami podłączonymi przewodowo
- Kontrolka pokazuje względne zużycie energii
- Wersja BMS współpracuje z wieloma systemami zarządzania budynkami za pośrednictwem interfejsu DALI

Zastosowania

- Przełączniki OccuSwitch DALI są przeznaczone do stosowania w biurach, szkołach (w tym w układach podświetlania tablic) i podobnych instalacji, takich jak układy sterowania oświetleniem w małych salach konferencyjnych, holach i korytarzach.
- Przełącznik jest zoptymalizowany do wbudowywania w sufity oraz do montażu na wysokościach od 2,5 do 4 metrów
- Puszka sufitowa umożliwia również montaż powierzchniowy, z wpuszczeniem przewodów w ścianę lub instalację na powierzchni w kanałach kablowych

Opis produktu	12NC	Kod EAN1	KGO netto [PLN]	Cena netto bez KGO [PLN]	Grupa rabatowa
LCC2070/O CABLE BASIC	913700333703	8711559732480	0,00	145,00	L3
LCC2080/O CABLE ADV + BMS	913700333803	8711559732503	0,00	145,00	L3
LCU2070/O PBU	913700335103	8727900870268	0,00	210,00	L3
LRH2070/O SURFACE BOX	913700333903	8711559732527	0,00	60,00	L3
LRM2070/30 BASIC	913700332904	8711559732305	0,00	390,00	L3
LRM2080/30 ADVANCED	913700333004	8711559732343	0,00	460,00	L3
LRM2090/30 BMS	913700333103	8711559732367	0,00	530,00	L3



OccuSwitch Wireless



Opis produktu

Bezprzewodowy czujnik z detektorem ruchu, umożliwiający kontrolowanie obszaru o powierzchni od 20 do 25 m². Zasilany z baterii, typowy okres eksploatacji – od 8 do 10 lat. Mechanizm aktywacyjny może włączać instalacje pracujące na prądzie do 6 A; można go umieścić na suficie lub w korytarzu. Przełącznik OccuSwitch Wireless wyłącza światła w pomieszczeniu opuszczonym przez ludzi, redukując zużycie energii nawet o 30%. Złączka sieci zasilającej zapewnia łatwość instalacji. Osobno dokupić można przewody Wieland i CEE, które umożliwiają łatwy, szybki i bezproblemowy montaż. W jedną równoległą sieć można połączyć do 10 czujników i/lub mechanizmów aktywacyjnych. Maksymalna odległość między czujnikiem a mechanizmem aktywacyjnym wynosi 10 metrów (zależnie od konfiguracji).

Zalety

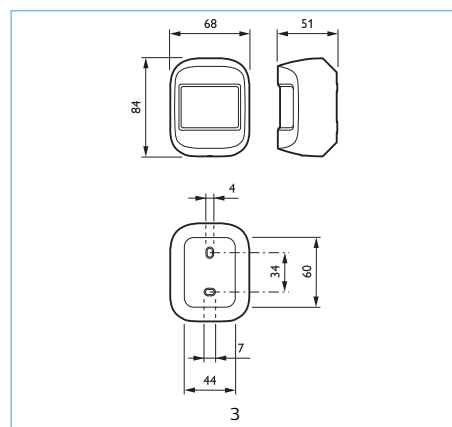
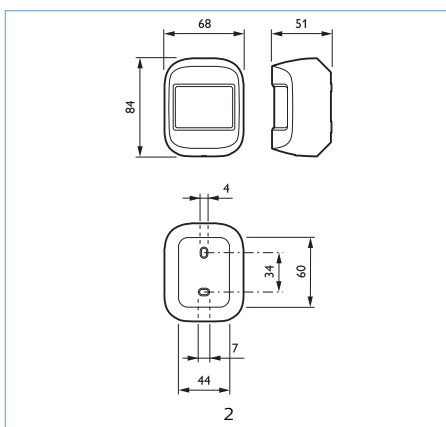
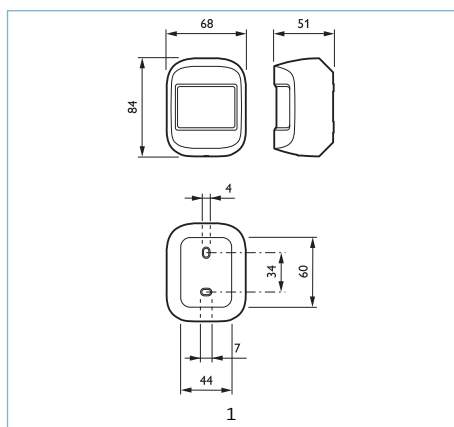
- Oszczędność energii do 30%
- Łatwe w instalacji rozwiązanie, przydatne szczególnie do istniejących nieelektrycznych systemów oświetlenia
- Czujnik bezprzewodowy można montować na każdym suficie i w każdym układzie okablowania

Cechy

- Inteligentny zegar opóźnia wyłączenie o 5%, jeśli wkrótce po decyzji o wyłączeniu wykryje ruch; zakłada wtedy, że obszar jest wciąż wykorzystywany, ale przy minimalnym ruchu osób
- Czujnik ma odsuwaną osłonę; może ona służyć do oddzielania stref, np. korytarzy, sąsiadujących ze strefami, które przełącznik OccuSwitch Wireless obejmuje swoim działaniem
- Miejsce montażu mechanizmu aktywacyjnego OccuSwitch Wireless można dość swobodnie dobierać, co pozwala zminimalizować koszty i czas instalacji

Zastosowania

- Przełączniki OccuSwitch Wireless są przeznaczone do otwartych przestrzeni biurowych, szkół i podobnych rodzajów zastosowań, takich jak toalety, pomieszczenia magazynowe itd.
- Czujnik jest zoptymalizowany do montażu na wysokościach od 2,5 do 4 metrów



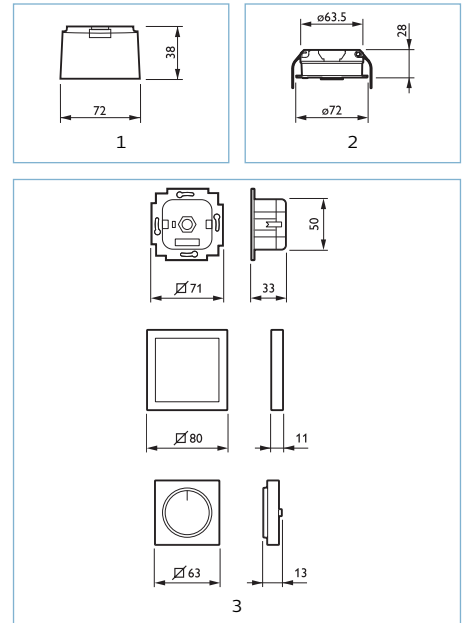
Opis produktu	12NC	Kod EAN1	KGO netto [PLN]	Cena netto bez KGO [PLN]	Grupa rabatowa	mm
LRA1750/10 Wireless Universal Actuator	913700352903	8718291225775	0,00	950,00	L3	
LRM1763/10 OS Wireless Multi Sensor	913700353003	8718291225751	0,00	510,00	L3	
LRM1765/10 OS Wireless Corridor sensor	913700352003	8718291250654	0,00	380,00	L3	1
LRM1770/10 OS Wireless Corner sensor	913700351603	8718291250616	0,00	380,00	L3	2
LRM1775/10 OS Wireless Wall sensor	913700351803	8718291250630	0,00	380,00	L3	3

Akcesoria do wnętrza



Opis produktu

Gama akcesoriów do sterowania oświetleniem wnętrz obejmuje szereg uniwersalnych produktów. Należą tu m. in. : System Trios zawiera również potencjometry, których można używać niezależnie (do sterowania statecznikami o napięciach roboczych 1 - 10 V) albo w połączeniu z pozostałymi elementami systemu. Funkcjonalność uniwersalnych produktów może się różnić w zależności od systemu sterowania oświetleniem, do którego je podłączono.



Opis produktu	12NC	Kod EAN1	KGO netto [PLN]	Cena netto bez KGO [PLN]	Grupa rabatowa	mm
IRT9010/0 Transmitter IR Point	913700392403	8718696596661	0,00	175,00	L3	
IRT9090/1 Extended IR Programming Tool	913700359103	8718291747635	0,00	277,00	L3	
LCC8014/0 CABLE SENSR RJ12M-RJ12M 5M	913700308303	8711559516370	0,00	45,00	L3	
LRH8100/0 SENSR SURFACE BOX	913700318903	8711559519203	0,00	15,00	L3	1
LRI8134/0 SENSR MULTISENSOR	913700318303	8711559519043	0,00	370,00	L3	2
LRM8114/0 SENSR MOV DET	913700318403	8711559519067	0,00	235,00	L3	2
LRM8118/0 ACTILUME EXTENSION SENSOR	913700324703	8711559730783	0,00	265,00	L3	2
UID8600/0 1-10V Dimmer	913700355603	8718291675556	0,00	220,00	L3	3
UID8620/0 DALI Dimmer	913700355703	8718291675600	0,00	830,00	L3	3
UID8670/0 LED dimmer	913700355803	8718291675624	0,00	610,00	L3	3
IRT8050/00 TRANSM IR 2KEY WALL	913700310703	8711559517070	0,00	255,00	L3	
IRT8080/00 TRANSM IR MULTI-FUNC	913700312503	8711559517674	0,00	500,00	L3	
IRT8030/00 TRANSM IR TRIOS	913700314403	8711559517636	0,00	450,00	L3	
LCC8025/00 T-ADAPT RJ12 1M-2F	913700319903	8711559519326	0,00	50,00	L3	



Vaya Touch Controller



Sterownik Vaya Touch – sterownik DMX w przystępnej cenie

Vaya Touch to samodzielny sterownik DMX512 przeznaczony do współpracy z oprawami oświetleniowymi LED. Za jego pomocą można wybierać spośród sześciu predefiniowanych barw światła, ustawiać żądaną barwę albo wybierać spośród sześciu sekwencji dynamicznych (programów). Ponadto dla każdej barwy i programu istnieje sześć predefiniowanych poziomów jasności, a w każdym programie sześć poziomów prędkości odtwarzania pokazów ze zmieniającą się barwą oświetlenia. Do wybierania barwy i jasności służy płynnie działające pokrętko. Niestandardową barwę można zapisać w jednej z sześciu dostępnych pozycji pamięci. Sterownik Vaya Touch montuje się w

jednomodułowych skrzynkach naściennych (US).

Zalety

- Sterownik DMX w przystępnej cenie
- Uniwersalny
- Łatwa obsługa

Cechy

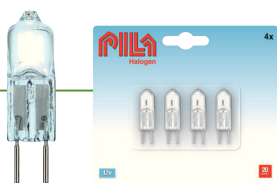
- Interfejs dotykowy
- Autonomiczny
- 6 programów, barw światła, szybkości odtwarzania pokazów i poziomów jasności
- Możliwość wyregulowania i zapisania ulubionej barwy
- Przedni panel w kolorze białym lub czarnym

Zastosowania

- W każdej instalacji zawierającej produkty z rodziny Vaya Color

Opis produktu	12NC	Kod EAN1	KGO netto [PLN]	Cena netto bez KGO [PLN]	Grupa rabatowa
VAYACT LRC2012 VAYA TOUCH BK	910503702739	8718291377771	0,00	700,00	P2
VAYACT LRC2012 VAYA TOUCH WH	910503702738	8718291377764	0,00	700,00	P2





12 V Capsule / G4 // 2000 godzin



CRI: 100 Natychmiastowy pełny zapłon Cykli: 8.000 2000 godzin TAK 12V

Typ	Moc	Trzonek	Strumień świetlny [lm]	Opakowanie zbiorcze	EEL	Temp. barwowa	KGO netto	Cena netto bez KGO	Grupa rabatowa	EAN
12 V Capsule	20W	G4	255 lm	4BC / 10	C	2800K	1,50	6,50	L5	8710619234100

Z Do wyczerpania zapasów

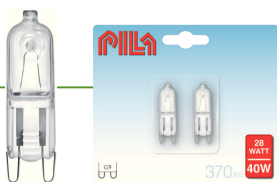


Halogen Capsule / G4/GY6.35 // 2000 godzin



CRI: 100 Natychmiastowy pełny zapłon Cykli: 8.000 2000 godzin TAK 12V

Typ	Moc	Zamiennik	Trzonek	Strumień świetlny [lm]	Opakowanie zbiorcze	EEL	Temp. barwowa	KGO netto	Cena netto bez KGO	Grupa rabatowa	EAN
Halogen Capsule	14W	20W	G4	205 lm	10	C	2800K	2,30	9,75	L4	8727900823585
Halogen Capsule	25W	35W	GY6.35	440 lm	10	C	2800K	2,30	9,75	L4	8727900252972
Halogen Capsule	35W	50W	GY6.35	680 lm	10	C	2800K	2,30	9,75	L4	8727900252989



230 V Capsule / G9 // 2000 godzin



CRI: 100 Natychmiastowy pełny zapłon Cykli: 8.000 2000 godzin TAK 230V

Typ	Moc	Trzonek	Strumień świetlny [lm]	Opakowanie zbiorcze	EEL	Temp. barwowa	KGO netto	Cena netto bez KGO	Grupa rabatowa	EAN
230 V Capsule	28W	G9	370 lm	2BC / 10	D	2800K	3,90	16,25	L5	8727900963250



Economy Bulb / Standardowa // E27 // 6000 godzin



CRI: 81 < 1,5 s, 10-100 s Cykli: 30.000 6000 godzin NIE 230V ≤2

Typ	Moc	Zamiennik	Trzonek	Strumień świetlny [lm]	Opakowanie zbiorcze	EEL	Temp. barwowa	KGO netto	Cena netto bez KGO	Grupa rabatowa	EAN
Economy Bulb	11W	50W	E27	580 lm	6	A	2700K	5,80	24,18	L4	8718291144458
Economy Bulb	18W	80W	E27	1050 lm	6	A	2700K	6,10	25,81	L4	8718291144977

Z Do wyczerpania zapasów



Halogen Classic Bulb PILA / A55 // E27 // 2000 godzin



CRI: 100



Natychmiastowy pełny zapłon



Cykli: 8.000



2000 godzin



TAK



230V

Typ	Moc	Zamiennik	Trzonek	Strumień świetlny [lm]	Opakowanie zbiorcze	EEL	Temp. barwowa	KGO netto	Cena netto bez KGO	Grupa rabatowa	EAN
Halogen Classic Bulb PILA	28W	35W	E27	370 lm	120	D	2800K	1,00	4,10	L5	8727900961201
Halogen Classic Bulb PILA	42W	55W	E27	630 lm	120	D	2800K	1,00	4,10	L5	8727900961225
Halogen Classic Bulb PILA	53W	70W	E27	850 lm	120	D	2800K	1,00	4,10	L5	8727900961263
Halogen Classic Bulb PILA	70W	92W	E27	1200 lm	120	D	2800K	1,00	4,10	L5	8727900961294



Halogen Classic Lustre PILA / P45 // E27/E14 // 2000 godzin



CRI: 100



Natychmiastowy pełny zapłon



Cykli: 8.000



2000 godzin



TAK



230V

Typ	Moc	Zamiennik	Trzonek	Strumień świetlny [lm]	Opakowanie zbiorcze	EEL	Temp. barwowa	KGO netto	Cena netto bez KGO	Grupa rabatowa	EAN
Halogen Classic Lustre PILA	28W	35W	E14	370 lm	50	D	2800K	1,10	4,50	L5	8727900961164
Halogen Classic Lustre PILA	28W	35W	E27	370 lm	50	D	2800K	1,10	4,50	L5	8727900961126
Halogen Classic Lustre PILA	42W	55W	E14	630 lm	50	D	2800K	1,10	4,50	L5	8727900961188



Halogen Classic Candle PILA / B35 // E14/E27 // 2000 godzin



CRI: 100



Natychmiastowy pełny zapłon



Cykli: 8.000



2000 godzin



TAK



230V

Typ	Moc	Zamiennik	Trzonek	Strumień świetlny [lm]	Opakowanie zbiorcze	EEL	Temp. barwowa	KGO netto	Cena netto bez KGO	Grupa rabatowa	EAN
Halogen Classic Candle PILA	28W	35W	E14	370 lm	50	D	2800K	1,10	4,50	L5	8727900961089
Halogen Classic Candle PILA	42W	55W	E14	630 lm	50	D	2800K	1,10	4,50	L5	8718291209058
Halogen Classic Candle PILA	42W	55W	E27	630 lm	50	D	2800K	1,10	4,50	L5	8727900961928





GLS 24V / A60 // E27



CRI: 100



Natychmiastowy pełny zapłon



1000 godzin



TAK

Typ	Moc	Trzonek	Strumień świetlny [lm]	Opakowanie zbiorcze	EEL	Temp. barwowa	KGO netto	Cena netto bez KGO	Grupa rabatowa	EAN
GLS 24V	25W	E27	335 lm	100	C	2700K	0,70	2,80	L5	8727900031133
GLS 24V	40W	E27	580 lm	100	C	2700K	0,60	2,45	L5	8727900017908 Z
GLS 24V	60W	E27	970 lm	100	D	2700K	0,60	2,45	L5	8727900017922
GLS 24V	100W	E27	1820 lm	100	C	2700K	0,71	3,00	L5	8727900031140

Z Do wyczerpania zapasów



Fridge / T25 // E14



CRI: 100



Natychmiastowy pełny zapłon



1000 godzin



TAK

Typ	Moc	Trzonek	Strumień świetlny [lm]	Opakowanie zbiorcze	EEL	Temp. barwowa	KGO netto	Cena netto bez KGO	Grupa rabatowa	EAN
Fridge	15W	E14	110 lm	100	E	2700K	1,20	4,90	L5	8727900031126 Z

Z Do wyczerpania zapasów

PILA LF 80 / T8 // G13



CRI: 85



Natychmiastowy pełny zapłon



TAK



13.000 godzin



18.000 godzin

Typ	Moc	Trzonek	Strumień świetlny [lm]	Opakowanie zbiorcze	EEL	Temp. barw.	KGO netto	Cena netto bez KGO	Grupa rabatowa	EAN
LF80	18W	G13	1215 lm	25	B	6500	0,90	4,05	L5	8727900015584
LF80	18W	G13	1215 lm	25	B	5000	0,90	4,05	L5	8727900015560
LF80	18W	G13	1350 lm	25	A	3000	0,90	4,05	L5	8727900015546
LF80	18W	G13	1350 lm	25	A	4000	0,90	4,05	L5	8727900961751
LF80	36W	G13	3015 lm	25	A	6500	1,00	4,50	L5	8727900015645
LF80	36W	G13	3015 lm	25	A	5000	1,00	4,50	L5	8727900015621
LF80	36W	G13	3350 lm	25	A	3000	1,00	4,50	L5	8727900015607
LF80	36W	G13	3350 lm	25	A	4000	1,00	4,50	L5	8727900961775
LF80	58W	G13	4700 lm	25	A	6500	1,40	6,15	L5	8727900015706
LF80	58W	G13	4700 lm	25	A	5000	1,40	6,15	L5	8727900015683
LF80	58W	G13	5220 lm	25	A	3000	1,40	6,15	L5	8727900015669
LF80	58W	G13	5220 lm	25	A	4000	1,40	6,15	L5	8727900961799

*tylko w przypadku zastosowania statecznika elektronicznego umożliwiającego regulację strumienia świetlnego





LV Reflector



CRI: 100



Natychmiastowy pełny zapłon



Cykli: 8000



2000 godzin



TAK



12V

Typ	Moc	Trzonek	Strumień świetlny [lm]	Opakowanie zbiorcze	EEL	Temp. barwowa	Kąt świecenia	KGO netto	Cena netto bez KGO	Grupa rabatowa	EAN
LV Reflector	20W	BA15D	235	5	B	3000	6°	1,60	7,00	L4	8718696666814
LV Reflector	50W	B15	760	5	B	3000	25°	1,60	7,00	L4	8718696666906
LV Reflector	20W	BA15D	235	5	B	3000	32°	1,60	7,00	L4	8718696666784
LV Reflector	20W	BA15D	235	5	B	3000	18°	10,00	43,70	L4	8718696666753
LV Reflector	50W	B15	760	5	B	3000	25°	1,60	7,00	L4	8718696666876



LEDtubular lamp / S14S // S14D // 140D



CRI: ≥80



Cykli: 50.000



15.000 godzin



NIE



220-240V

Typ	Moc	Zamiennik	Trzonek	Strumień świetlny [lm]	Opakowanie zbiorcze	EEL	Temp. barwowa	KGO netto	Cena netto bez KGO	Grupa rabatowa	EAN
LEDtubular	3W	35W	S14S	250	4	A+	2700K	0,13	35,00	L6	8718291789482 N
LEDtubular	4,5W	60W	S14S	375	4	A+	2700K	0,13	46,80	L6	8718291789505 N
LEDtubular	3W	35W	S14D	250	4	A+	2700K	0,13	35,00	L6	8718696586051 N
LEDtubular	4,5W	60W	S14D	375	4	A+	2700K	0,13	46,80	L6	8718696586075 N

N Nowość



LEDtube COREPRO



CRI: ≥80



Cykli: 50.000



30.000 godzin



NIE



220-240V

Typ	Moc	Zamiennik	Trzonek	Strumień świetlny [lm]	Opakowanie zbiorcze	EEL	Temp. barwowa	KGO netto	Cena netto bez KGO	Grupa rabatowa	EAN
LEDtube COREPRO	16,5W	36W	G13	1600	10	A	4000K	0,13	68,20	L1	8718696408902 Z
LEDtube COREPRO	15W	36W	G13	1600	10	A+	4000K	0,13	54,60	L1	8718696581278 N
LEDtube COREPRO	16,5W	36W	G13	1600	10	A	6500K	0,13	68,20	L1	8718696408926 Z
LEDtube COREPRO	15W	36W	G13	1600	10	A+	6500K	0,13	54,60	L1	8718696581292 N
LEDtube COREPRO	22W	58W	G13	2000	10	A	4000K	0,13	75,20	L1	8718696400784 Z
LEDtube COREPRO	20W	58W	G13	2000	10	A+	4000K	0,13	66,40	L1	8718696592038 N
LEDtube COREPRO	22W	58W	G13	2000	10	A	6500K	0,13	75,20	L1	8718696400807 Z
LEDtube COREPRO	20W	58W	G13	2000	10	A+	6500K	0,13	66,40	L1	8718696592052 N

N Nowość

Z Do wyczerpania zapasów





LEDspots MV AFFORDABLE



CRI: ≥80



Cykli: 50.000



15.000 godzin



NIE



220V-240V

Typ	Moc	Zamiennik	Trzonek	Strumień świetlny [lm]	Opakowanie zbiorcze	EEL	Temp. barwowa	Kąt świecenia	KGO netto	Cena netto bez KGO	Grupa rabatowa	EAN
LEDspot MV AFFORDABLE	2W	25W	GU10	205	10	A++	4000K	36°	0,13	8,30	L1	8718696563267 N
LEDspot MV AFFORDABLE	3,5W	35W	GU10	300	10	A++	4000K	36°	0,13	9,60	L1	8718696563328 N
LEDspot MV AFFORDABLE	5W	50W	GU10	385	10	A+	3000K	60°	0,13	10,90	L1	8718696563403 N
LEDspot MV AFFORDABLE	5W	50W	GU10	415	10	A+	4000K	60°	0,13	10,90	L1	8718696563427 N

N Nowość



LEDspots MV VALUE



CRI: ≥80



Cykli: 50.000



35.000 godzin



TAK



220V-240V

Typ	Moc	Zamiennik	Trzonek	Strumień świetlny [lm]	Opakowanie zbiorcze	EEL	Temp. barwowa	Kąt świecenia	KGO netto	Cena netto bez KGO	Grupa rabatowa	EAN
LEDspot MV VALUE	3,5W	25W	GU10	230	10	A+	2700K	40°	0,13	17,90	L1	8718696562963 N
LEDspot MV VALUE	3,5W	35W	GU10	305	10	A++	2700K	40°	0,13	17,90	L1	8718696562987 N
LEDspot MV VALUE	3,5W	35W	GU10	315	10	A++	3000K	40°	0,13	17,90	L1	8718696563021 N
LEDspot MV VALUE	3,5W	35W	GU10	330	10	A++	4000K	40°	0,13	17,90	L1	8718696563069 N
LEDspot MV VALUE	3,5W	35W	GU10	305	10	A++	2700K	60°	0,13	17,90	L1	8718696563007 N
LEDspot MV VALUE	3,5W	35W	GU10	315	10	A++	3000K	60°	0,13	17,90	L1	8718696563045 N
LEDspot MV VALUE	3,5W	35W	GU10	330	10	A++	4000K	60°	0,13	17,90	L1	8718696563083 N
LEDspot MV VALUE	4,3W	50W	GU10	420	10	A++	2700K	40°	0,13	17,90	L1	8718696563106 N
LEDspot MV VALUE	4,3W	50W	GU10	430	10	A++	3000K	40°	0,13	17,90	L1	8718696563144 N
LEDspot MV VALUE	4,3W	50W	GU10	450	10	A++	4000K	40°	0,13	17,90	L1	8718696563182 N
LEDspot MV VALUE	4,3W	50W	GU10	420	10	A++	2700K	60°	0,13	17,90	L1	8718696563120 N
LEDspot MV VALUE	4,3W	50W	GU10	430	10	A++	3000K	60°	0,13	17,90	L1	8718696563168 N
LEDspot MV VALUE	4,3W	50W	GU10	450	10	A++	4000K	60°	0,13	17,90	L1	8718696563205 N

N Nowość





LEDspots LV



CRI: ≥80



Cykli: 50.000



15.000 godzin



NIE



12V

Typ	Moc	Zamiennik	Trzonek	Strumień świetlny [lm]	Opakowanie zbiorcze	EEL	Temp. barwowa	Kąt świecenia	KGO netto	Cena netto bez KGO	Grupa rabatowa	EAN
LEDspot LV	2,8W	20W	MR16	250	10	A++	2700K	36°	0,13	14,00	L1	8718696579398 N
LEDspot LV	4,7W	35W	MR16	395	10	A+	4000K	36°	0,13	14,40	L1	8718696579459 N
LEDspot LV	4,7W	35W	MR16	380	10	A+	2700K	36°	0,13	14,40	L1	8718696579435 N
LEDspot LV	8,2W	50W	MR16	621	10	A+	2700K	36°	0,13	35,00	L1	8718696579473 N
LEDspot LV	8,2W	50W	MR16	645	10	A+	4000K	36°	0,13	35,00	L1	8718696579497 N

N Nowość



LEDspots LV VALUE



CRI: ≥80



Cykli: 50.000



25.000 godzin



TAK



12V

Typ	Moc	Zamiennik	Trzonek	Strumień świetlny [lm]	Opakowanie zbiorcze	EEL	Temp. barwowa	Kąt świecenia	KGO netto	Cena netto bez KGO	Grupa rabatowa	EAN
LEDspot LV VALUE	8W	50W	MR16	621	10	A+	2700K	24°	0,13	37,60	L1	8718696572016 N
LEDspot LV VALUE	8W	50W	MR16	621	10	A+	4000K	36°	0,13	37,60	L1	8718696572030 N
LEDspot LV VALUE	8W	50W	MR16	621	10	A+	2700K	24°	0,13	37,60	L1	8718696572054 N
LEDspot LV VALUE	8W	50W	MR16	621	10	A+	2700K	36°	0,13	37,60	L1	8718696572078 N
LEDspot LV VALUE	8W	50W	MR16	630	10	A+	2700K	24°	0,13	37,60	L1	8718696572092 N
LEDspot LV VALUE	8W	50W	MR16	630	10	A+	4000K	36°	0,13	37,60	L1	8718696572115 N

N Nowość





LEDspots LV PREMIUM



CRI: ≥80



Cykli: 50.000



40.000 godzin



TAK



12V

Typ	Moc	Zamiennik	Trzonek	Strumień świetlny [lm]	Opakowanie zbiorcze	EEL	Temp. barwowa	Kąt świecenia	KGO netto	Cena netto bez KGO	Grupa rabatowa	EAN	
LEDspot LV	7W	35W	MR16	400	10	A	2700K	15°	0,13	43,30	L1	8718696576274	Z
LEDspot LV	7W	35W	MR16	400	10	A	2700K	15°	0,13	43,30	L1	8718696659212	N
LEDspot LV	7W	35W	MR16	410	10	A	3000K	15°	0,13	43,30	L1	8718696576298	Z
LEDspot LV	7W	35W	MR16	410	10	A	3000K	15°	0,13	43,30	L1	8718696659274	N
LEDspot LV	7W	35W	MR16	430	10	A	4000K	15°	0,13	43,30	L1	8718696576311	Z
LEDspot LV	7W	35W	MR16	430	10	A	4000K	15°	0,13	43,30	L1	8718696659335	N
LEDspot LV	7W	35W	MR16	390	10	A	2700K	24°	0,13	43,30	L1	8718696488782	Z
LEDspot LV	7W	35W	MR16	400	10	A	2700K	24°	0,13	43,30	L1	8718696659236	N
LEDspot LV	7W	35W	MR16	410	10	A	3000K	24°	0,13	43,30	L1	8718696489352	Z
LEDspot LV	7W	35W	MR16	410	10	A	3000K	24°	0,13	43,30	L1	8718696659298	N
LEDspot LV	7W	35W	MR16	430	10	A	4000K	24°	0,13	43,30	L1	8718696489376	Z
LEDspot LV	7W	35W	MR16	430	10	A	4000K	24°	0,13	43,30	L1	8718696659359	N
LEDspot LV	7W	35W	MR16	385	10	A	2700K	36°	0,13	43,30	L1	8718696489390	Z
LEDspot LV	7W	35W	MR16	400	10	A	2700K	36°	0,13	43,30	L1	8718696659250	N
LEDspot LV	7W	35W	MR16	405	10	A	3000K	36°	0,13	43,30	L1	8718696489413	Z
LEDspot LV	7W	35W	MR16	405	10	A	3000K	36°	0,13	43,30	L1	8718696659311	N
LEDspot LV	7W	35W	MR16	425	10	A	4000K	36°	0,13	43,30	L1	8718696489437	Z
LEDspot LV	7W	35W	MR16	425	10	A	4000K	36°	0,13	43,30	L1	8718696659373	N

N Nowość

Z Do wyczerpania zapasów



PILA LED Spots LV



CRI: ≥80



Cykli: 15.000



15.000 godzin



NIE



12V

Typ	Moc	Zamiennik	Trzonek	Strumień świetlny [lm]	Opakowanie zbiorcze	EEL	Temp. barwowa	Kąt świecenia	KGO netto	Cena netto bez KGO	Grupa rabatowa	EAN	
PILA LED Spot LV	2,8W	20W	GU5.3	250	10	A++	2700K	36°	0,13	8,70	L6	8727900964639	N
PILA LED Spot LV	5,5W	35W	GU5.3	380	10	A	2700K	36°	0,13	9,20	L6	8718696485163	Z
PILA LED Spot LV	4,5W	35W	GU5.3	380	10	A+	2700K	36°	0,13	9,20	L6	8727900964653	N
PILA LED Spot LV	8W	50W	GU5.3	680	10	A+	2700K	36°	0,13	19,70	L6	8727900964790	N

N Nowość

Z Do wyczerpania zapasów





PILA LED Spots MV



CRI: ≥80



Cykli: 15.000



15.000 godzin



NIE



220V-240V

Typ	Moc	Zamiennik	Trzonek	Strumień świetlny [lm]	Opakowanie zbiorcze	EEL	Temp. barwowa	Kąt świecenia	KGO netto	Cena netto bez KGO	Grupa rabatowa	EAN
PILA LED Spot MV	3,3W	35W	GU10	250	10	A+	2700K	36°	0,13	7,00	L6	8718696485187 Z
PILA LED Spot MV	3W	35W	GU10	250	10	A+	2700K	36°	0,13	7,00	L6	8727900964479 N
PILA LED Spot MV	5,5W	50W	GU10	380	10	A+	2700K	36°	0,13	8,70	L6	8718696485200 Z
PILA LED Spot MV	4,7W	50W	GU10	380	10	A+	2700K	36°	0,13	8,70	L6	8727900964516 N
PILA LED Spot MV	6,5W	65W	GU10	460	10	A+	2700K	36°	0,13	12,70	L6	8718696534205 Z
PILA LED Spot MV	5,5W	65W	GU10	460	10	A+	2700K	36°	0,13	12,70	L6	8727900964592 N

N Nowość Z Do wyczerpania zapasów



PILA LED candle / B35 // E14



CRI: ≥80



Cykli: 15.000



15.000 godzin



NIE



220V-240V

Typ	Moc	Zamiennik	Trzonek	Strumień świetlny [lm]	Opakowanie zbiorcze	EEL	Temp. barwowa	KGO netto	Cena netto bez KGO	Grupa rabatowa	EAN
PILA LED candle	3,2W	25W	E14	250	10	A+	2700K	0,13	5,70	L6	8718696485248 Z
PILA LED candle	3,2W	25W	E14	250	10	A+	2700K	0,13	5,70	L6	8727900964158 N
PILA LED candle	5,5W	40W	E14	470	10	A+	2700K	0,13	8,70	L6	8718696485262 Z
PILA LED candle	5,5W	40W	E14	470	10	A+	2700K	0,13	8,70	L6	8727900964196 N

N Nowość Z Do wyczerpania zapasów



PILA LED lustre / P45 // E14 // P45 // E27



CRI: ≥80



Cykli: 15.000



15.000 godzin



NIE



220V-240V

Typ	Moc	Zamiennik	Trzonek	Strumień świetlny [lm]	Opakowanie zbiorcze	EEL	Temp. barwowa	KGO netto	Cena netto bez KGO	Grupa rabatowa	EAN
PILA LED lustre	3,2W	25W	E14	250	10	A+	2700K	0,13	5,70	L6	8718696485309 Z
PILA LED lustre	3,2W	25W	E14	250	10	A+	2700K	0,13	5,70	L6	8727900964752 N
PILA LED lustre	3,2W	25W	E27	250	10	A+	2700K	0,13	5,70	L6	8718696485323 Z
PILA LED lustre	3,2W	25W	E27	250	10	A+	2700K	0,13	5,70	L6	8727900964417 N
PILA LED lustre	5,5W	40W	E14	470	10	A+	2700K	0,13	8,70	L6	8718696485347 Z
PILA LED lustre	5,5W	40W	E14	470	10	A+	2700K	0,13	8,70	L6	8727900964271 N
PILA LED lustre	5,5W	40W	E27	470	10	A+	2700K	0,13	8,70	L6	8727900964295 N

N Nowość Z Do wyczerpania zapasów





PILA LED bulb / A60/A67//E27



CRI: ≥80



Cykli: 15.000



15.000 godzin



NIE



220V-240V

Typ	Moc	Zamiennik	Trzonek	Strumień świetlny [lm]	Opakowanie zbiorcze	EEL	Temp. barwowa	KGO netto	Cena netto bez KGO	Grupa rabatowa	EAN	
PILA LED bulb	5,5W	40W	E27	470	6	A+	2700K	0,13	7,90	L6	8718696485361	Z
PILA LED bulb	6W	40W	E27	470	6	A+	2700K	0,13	7,90	L6	8727900964035	N
PILA LED bulb	9,5W	60W	E27	806	6	A+	2700K	0,13	9,20	L6	8718696485385	Z
PILA LED bulb	8W	60W	E27	806	6	A+	2700K	0,13	9,20	L6	8727900964073	N
PILA LED bulb	12W	75W	E27	1055	6	A+	2700K	0,13	11,40	L6	8718696526910	Z
PILA LED bulb	10W	75W	E27	1055	6	A+	2700K	0,13	11,40	L6	8727900964110	N
PILA LED bulb	15,5W	100W	E27	1521	6	A+	2700K	0,13	13,50	L6	8718696526934	Z
PILA LED bulb	14W	100W	E27	1521	6	A+	2700K	0,13	13,50	L6	8727900963977	N

N Nowość

Z Do wyczerpania zapasów





Oprawa do wbudowania - sufit podwieszany ↗



CoreLine Recessed 322



CoreLine Panel 323



TBS165 324

Montaż natynkowy ↗



CoreLine Surface-mounted 325



EFix TCS260 327

Naścienne



TCS165 330



CoreLine Wall-mounted 332

Oprawy typu downlight ↗



CoreLine SlimDownlight 338



CoreLine Downlight 339

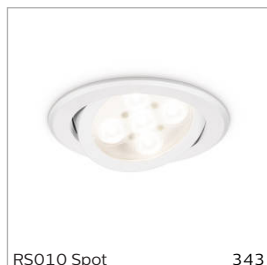


Europa 2 340

Latina



CoreLine Recessed Spot 342



RS010 Spot 343



Latina FBH024 334

Zestawy Zadora ↗



Zadora LED 335

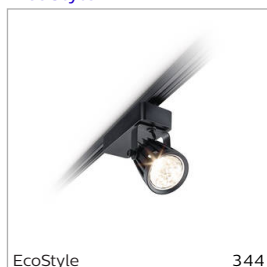


Zadora, fixed 336

EcoStyle ↗



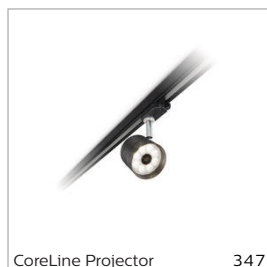
Zadora regulowana 337



EcoStyle 344



Szynoprzewód 3-obwodowy RCS750 345



CoreLine Projector 347

Liniowe systemy oświetlenia - podstawowe rozwiązania

Oprawa przemysłowa typu High-bay ↗



CoreLine Highbay 348



Cabana2 BY150P 349



CoreLine Trunking 350

Oprawa typu belka ↗



CoreLine Batten 352



Lineco TMS022 353

Oprawy szczelne ↗



Pentura Mini LED 355



Pentura Mini 356



Pentura Mini CC 357



CoreLine Waterproof 358



TCW060 359

CoreLine Recessed



CoreLine Recessed (do wbudowania) – oczywisty wybór wśród technologii LED

Obecnie właściwie do wszystkich nowych i modernizowanych budynków klienci poszukują rozwiązań oświetleniowych, które łączą wysokiej jakości światło z niskim zużyciem energii i niewielkimi kosztami utrzymania.

Nowe moduły LED CoreLine Recessed mogą zastępować oprawy w systemach oświetlenia ogólnego. Proces wyboru, montażu i utrzymania opraw został maksymalnie uproszczony.

Zalety

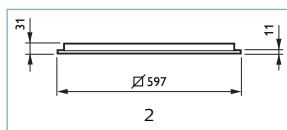
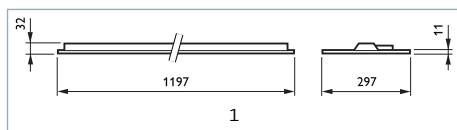
- Łatwe przejście z podstawowych, konwencjonalnych opraw fluorescencyjnych na oprawy LED
- Zużycie energii niższe o ponad 45% w porównaniu z oprawami TL5
- Smukła konstrukcja — wysokość zaledwie 35 mm

Cechy

- Wbudowana technologia LED
- Smukły korpus
- Także w wersji do montażu na powierzchni (odpowiednie też do zwieszania)

Zastosowania

- Oświetlenie ogólne



Opis produktu	12NC	Kod EAN1	KGO netto	Cena netto bez KGO	Grupa rabatowa	mm	
			[PLN]	[PLN]			
RC120B LED27S/830 PSD W30L120	910501990403	8718291268291	0,00	530,00	P2	1	1
RC120B LED27S/830 PSD W30L120 VAR-PC	910501997203	8718291266594	0,00	600,00	P2	1	1
RC120B LED27S/830 PSD W60L60	910501990203	8718291268277	0,00	530,00	P2	2	1
RC120B LED27S/830 PSD W60L60 VAR-PC	910501997003	8718291266570	0,00	600,00	P2	2	1
RC120B LED27S/830 PSU W30L120	910501988803	8718291268130	0,00	430,00	P2	1	1
RC120B LED27S/830 PSU W60L60	910501988603	8718291268116	0,00	430,00	P2	2	1
RC120B LED27S/840 PSD W30L120	910925863274	8718291268215	0,00	530,00	P2		1
RC120B LED27S/840 PSD W30L120 VAR-PC	910501996403	8718291266518	0,00	600,00	P2	1	1
RC120B LED27S/840 PSD W60L60	910925863273	8718291268192	0,00	530,00	P2		1
RC120B LED27S/840 PSD W60L60 VAR-PC	910501996203	8718291266495	0,00	600,00	P2	2	1
RC120B LED27S/840 PSU W30L120	910925863270	8717943897582	0,00	430,00	P2		1
RC120B LED34S/830 PSD W30L120 VAR-PC	910501997103	8718291266587	0,00	610,00	P2	1	1
RC120B LED34S/830 PSD W60L60 VAR-PC	910501996903	8718291266563	0,00	610,00	P2	2	1
RC120B LED34S/840 PSD W30L120 VAR-PC	910501996303	8718291266501	0,00	610,00	P2	1	1
RC120B LED34S/840 PSD W60L60 VAR-PC	910501996103	8718291266488	0,00	610,00	P2	2	1
RC120B LED37S/830 PSD W30L120	910501990303	8718291268284	0,00	540,00	P2	1	1
RC120B LED37S/830 PSD W60L60	910501990103	8718291268260	0,00	540,00	P2	2	1
RC120B LED37S/830 PSU W30L120	910501988703	8718291268123	0,00	440,00	P2	1	1
RC120B LED37S/830 PSU W60L60	910501988503	8718291268109	0,00	440,00	P2	2	1
RC120B LED37S/840 PSD W30L120	910501989503	8718291268208	0,00	540,00	P2	1	1
RC120B LED37S/840 PSD W60L60	910501989303	8718291268185	0,00	540,00	P2	2	1
RC120B LED37S/840 PSU W30L120	910503695318	8717943897575	0,00	440,00	P2	1	1
RC120B LED37S/840 PSU W60L60	910503695118	8717943897551	0,00	440,00	P2	2	1

★ = Portfolio szybkorozwiązujące

Opis produktu	12NC	Kod EAN1	KGO netto	Cena netto bez KGO	Grupa rabatowa	mm	
			[PLN]	[PLN]			
N RC120B LED37S/840 PSU W60L60 VAR-PC	910925863368	8718696347799	0,00	520,00	P2	2	1
N RC120B LED37S/840 PSU W30L120 VAR-PC	910925863369	8718696347805	0,00	520,00	P2	1	1
N RC120B LED37S/830 PSU W60L60 VAR-PC	910925863370	8718696347812	0,00	520,00	P2	2	1
N RC120B LED37S/830 PSU W30L120 VAR-PC	910925863371	8718696347829	0,00	520,00	P2	1	1

N = nowość

CoreLine Panel



Panel CoreLine – oczysty wybór wśród technologii LED

Obecnie właściwie do wszystkich nowych i modernizowanych budynków klienci poszukują rozwiązań oświetleniowych, które zapewniają wysokiej jakości światło przy niskim zużyciu energii i niewielkich kosztach konserwacji. Nowe panelowe moduły LED CoreLine mogą zastępować oprawy funkcjonalne w systemach oświetlenia ogólnego. Proces wyboru, montażu i konserwowania opraw został maksymalnie uproszczony.

Zalety

- Łatwe przejście z podstawowych, konwencjonalnych opraw na oprawy LED

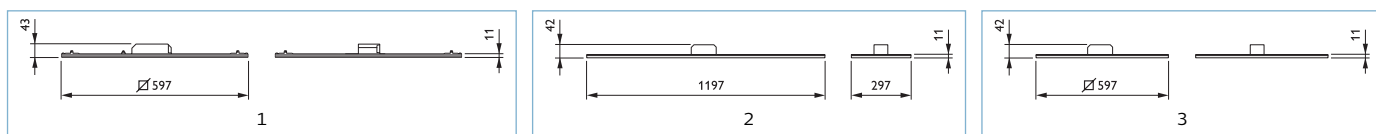
- Zużycie prądu niższe o ponad 40% w porównaniu z funkcjonalnymi oprawami TL-D
- Jednorodna tafla światła

Cechy

- Wbudowana technologia LED
- Slim shape – zredukowana wysokość produktu dedykowana dla sufitów podwieszanych
- Wybór dwóch temperatur barwowych: 3 000 i 4 000 K
- Dostępne również wersje (OC) zgodne z normami oświetleniowymi dla biur (UGR 19)

Zastosowania

- Oświetlenie ogólne:
- Biura
- Sklepy
- Obiekty służby zdrowia



Opis produktu	12NC	Kod EAN1	KGO netto [PLN]	Cena netto bez KGO [PLN]	Grupa rabatowa	mm	
RC125B LED34S/830 PSU W60L60 NOC	910503910107	8718696070321	0,00	460,00	P2	1	1 ★
RC125B LED34S/840 PSU W60L60 NOC	910503910106	8718696070314	0,00	460,00	P2	1	1 ★
RC127V LED34S/830 PSD W30L120 OC	910503910135	8799999070956	0,00	795,00	P2	2	1
RC127V LED34S/830 PSD W60L60 OC	910503910133	8799999070932	0,00	745,00	P2	3	1
RC127V LED34S/830 PSU W30L120 OC	910503910131	8799999070918	0,00	615,00	P2	2	1
RC127V LED34S/830 PSU W60L60 OC	910503910129	8799999070895	0,00	575,00	P2	3	1
RC127V LED34S/840 PSD W30L120 OC	910503910134	8799999070949	0,00	795,00	P2	2	1
RC127V LED34S/840 PSD W60L60 OC	910503910132	8799999070925	0,00	745,00	P2	3	1
RC127V LED34S/840 PSU W30L120 OC	910503910130	8799999070901	0,00	615,00	P2	2	1
RC127V LED34S/840 PSU W60L60 OC	910503910128	8799999070888	0,00	575,00	P2	3	1

★ = Portfolio szybkorotujące



Akcesoria

Opis produktu	Znak CE	Zdjęcie	Numerator – Liczba paczek w opakowaniu zewnętrznym	12NC
RC127Z SME-2 WH	CE	A	1	910503910138
RC127Z SME-4 WH	CE	B	1	910503910139

TBS165



Oprawa TBS165 G

Oprawy TBS165 to modułowe oprawy zaprojektowane do sufitów podwieszanych o modułach 600 mm x 600 mm z widocznym profilem nośnym. Stosowane w kombinacji z osprzętem wysokiej częstotliwości i lampami Philips MASTER TL5, oprawy TBS165 zastosowane w zastępstwie starych instalacji elektromagnetycznych, zapewniają znaczne oszczędności energii. Mając zaledwie 51 mm wysokości i bardzo płaskie obrzeże kwadratowe oprawy mogą być stosowane do potrzeb oświetlenia ogólnego w biurach, szkołach oraz w sklepach. Lekka oprawa TBS165 posiada złącze zewnętrzne i preinstalowane lampy, co czyni ją prostą i szybką w montażu.

Zalety

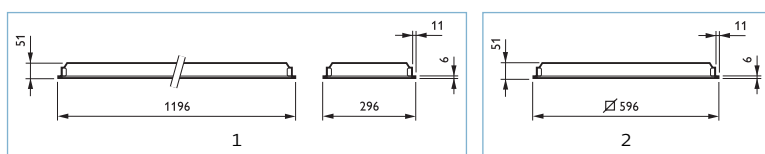
- w zastępstwie starych instalacji elektromagnetycznych, zapewniają znaczne oszczędności energii.
- zaledwie 51 mm wysokości i bardzo płaskie obrzeże kwadratowe oprawy mogą być stosowane do potrzeb oświetlenia ogólnego w biurach, szkołach oraz w sklepach
- łatwy montaż

Cechy

- oprawa TL5
- optyka zgodna z normami oświetlenia biurowego

Zastosowania

- biura
- szkoły
- sklepy



Opis produktu	12NC	Kod EAN1	KGO netto	Cena netto bez KGO	Grupa rabatowa	mm	
			[PLN]	[PLN]			
TBS165 G 2x28W/840 HFD C6 PIP SC	910925757412	8718291053125	0,50	350,00	P3	1	1
TBS165 G 2xTL5 - 28W/830 HFS C6 PIP SC	910503653318	8717943888177	0,50	267,00	P1	1	1
TBS165 G 2xTL5 - 28W/830 HFS M2 PIP SC	910503653118	8717943888153	0,50	256,00	P1	1	1
TBS165 G 2xTL5 - 28W/840 HFS C3 PIP SC	910503652918	8717943888139	0,50	221,00	P1	1	1
TBS165 G 2xTL5 - 28W/840 HFS C6 PIP SC	910503653018	8717943888146	0,50	267,00	P1	1	1
TBS165 G 2xTL5 - 28W/840 HFS M2 PIP SC	910503652818	8717943888122	0,50	256,00	P1	1	1
TBS165 G 3x14W/840 HFD C6 PIP SC	910925757012	8718291053088	0,75	396,00	P3	2	1
TBS165 G 3xTL5 - 14W/830 HFS C6 PIP SC	910503652718	8717943888115	0,75	256,00	P1	2	1
TBS165 G 3xTL5 - 14W/830 HFS M2 PIP SC	910503652518	8717943888092	0,75	245,00	P1	2	1
TBS165 G 3xTL5 - 14W/840 HF C3 PIP	910503910006	8718696066218	0,75	209,00	P1	2	1
TBS165 G 3xTL5 - 14W/840 HF C6 PIP	910503910007	8718696066225	0,75	201,00	P1	2	1
TBS165 G 3xTL5 - 14W/840 HFS C6 PIP SC	910503652418	8717943888085	0,75	256,00	P1	2	1
TBS165 G 4x14W/840 HFD C6 PIP SC	910925757212	8718291053101	1,00	430,00	P3	2	1
TBS165 G 4xTL5 - 14W/830 HFS C3 PIP SC	910503652018	8717943888047	1,00	201,00	P1	2	1
TBS165 G 4xTL5 - 14W/830 HFS C6 PIP SC	910503652118	8717943888054	1,00	241,00	P1	2	1
TBS165 G 4xTL5 - 14W/830 HFS M2 PIP SC	910503651918	8717943888030	1,00	234,00	P1	2	1
TBS165 G 4xTL5 - 14W/840 HF C3 PIP	910503910008	8718696066232	1,00	199,00	P1	2	1
TBS165 G 4xTL5 - 14W/840 HF C3 PIP SC FR	910503678918	8717943894192	1,00	199,00	P1	2	1
TBS165 G 4xTL5 - 14W/840 HF C6 PIP	910503910009	8718696066249	1,00	211,00	P1	2	1
TBS165 G 4xTL5 - 14W/840 HFS C3 PIP SC	910503651718	8717943888016	1,00	189,00	P1	2	1
TBS165 G 4xTL5 - 14W/840 HFS C6 PIP SC	910503651818	8717943888023	1,00	241,00	P1	2	1
TBS165 G 4xTL5 - 14W/840 HFS M2 PIP SC	910503651618	8717943888009	1,00	234,00	P1	2	1
TBS165 K 2x28W/840 HFD - T C6 PIP SC	910925758012	8718291053187	0,50	350,00	P3	1	1
TBS165 K 3x14W/840 HFD - T C6 PIP SC	910925757612	8718291053149	0,75	396,00	P3	2	1
TBS165 K 4x14W/840 HFD - T C6 PIP SC	910925757812	8718291053163	1,00	430,00	P3	2	1

★ = Portfolio szybkorotujące

CoreLine Surface-mounted



CoreLine Surface-mounted (napowierzchniowa) — czyisty wybór wśród technologii LED

Obecnie właściwie do wszystkich nowych i modernizowanych budynków klienci poszukują rozwiązań oświetleniowych, które łączą wysokiej jakości światło z niskim zużyciem energii i niewielkimi kosztami utrzymania. Nowe moduły LED CoreLine Surface-mounted mogą zastępować oprawy w systemach oświetlenia ogólnego. Proces wyboru, montażu i utrzymania opraw został maksymalnie uproszczony.

Zalety

- Łatwe przejście z podstawowych, konwencjonalnych opraw fluorescencyjnych na oprawy LED

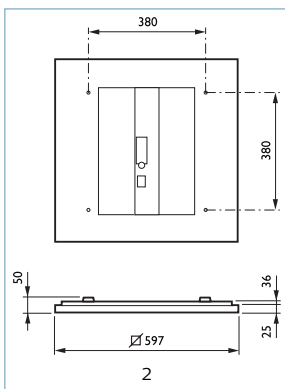
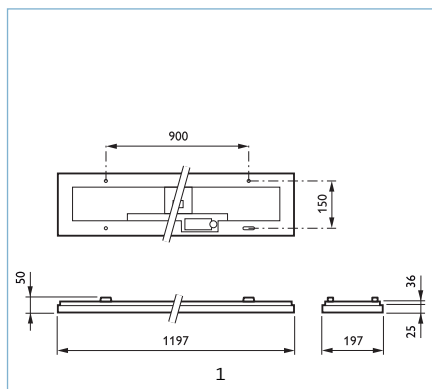
- Zużycie energii niższe o ponad 45% w porównaniu z oprawami TL5
- Smukła konstrukcja — wysokość zaledwie 40 mm

Cechy

- Wbudowana technologia LED
- Smukły korpus
- Wśród akcesoriów dostępne zwieszaki
- Dostępna również wersja do wbudowania przeznaczona do montażu w sufitach podwieszanych

Zastosowania

- Oświetlenie ogólne



Opis produktu

12NC

Kod EAN1

KGO netto

Cena netto bez KGO

Grupa rabatowa



	12NC	Kod EAN1	KGO netto [PLN]	Cena netto bez KGO [PLN]	Grupa rabatowa	mm	
SM120V LED27S/830 PSD W20L120	910501990803	8718291268338	0,00	650,00	P2	1	1
SM120V LED27S/830 PSD W20L120 VAR-PC	910501997603	8718291266631	0,00	700,00	P2	1	1
SM120V LED27S/830 PSD W60L60	910501990603	8718291268314	0,00	650,00	P2	2	1
SM120V LED27S/830 PSD W60L60 VAR-PC	910501997403	8718291266617	0,00	700,00	P2	2	1
SM120V LED27S/830 PSU W20L120	910501989203	8718291268178	0,00	530,00	P2	1	1
SM120V LED27S/830 PSU W60L60	910501989003	8718291268154	0,00	530,00	P2	2	1
SM120V LED27S/840 PSD W20L120	910925863276	8718291268253	0,00	650,00	P2		1
SM120V LED27S/840 PSD W20L120 VAR-PC	910501996803	8718291266556	0,00	700,00	P2	1	1
SM120V LED27S/840 PSD W60L60	910925863275	8718291268239	0,00	650,00	P2		1
SM120V LED27S/840 PSD W60L60 VAR-PC	910501996603	8718291266532	0,00	700,00	P2	2	1
SM120V LED27S/840 PSU W20L120	910925863272	8717943897629	0,00	530,00	P2		1
SM120V LED27S/840 PSU W60L60	910925863271	8717943897605	0,00	530,00	P2		1
SM120V LED34S/830 PSD W20L120 VAR-PC	910501997503	8718291266624	0,00	700,00	P2	1	1
SM120V LED34S/830 PSD W60L60 VAR-PC	910501997303	8718291266600	0,00	700,00	P2	2	1
SM120V LED34S/840 PSD W20L120 VAR-PC	910501996703	8718291266549	0,00	700,00	P2	1	1
SM120V LED34S/840 PSD W60L60 VAR-PC	910501996503	8718291266525	0,00	700,00	P2	2	1
SM120V LED37S/830 PSD W20L120	910501990703	8718291268321	0,00	650,00	P2	1	1
SM120V LED37S/830 PSD W60L60	910501990503	8718291268307	0,00	650,00	P2	2	1
SM120V LED37S/830 PSU W20L120	910501989103	8718291268161	0,00	530,00	P2	1	1
SM120V LED37S/830 PSU W60L60	910501988903	8718291268147	0,00	540,00	P2	2	1
SM120V LED37S/840 PSD W20L120	910501989903	8718291268246	0,00	650,00	P2	1	1
SM120V LED37S/840 PSD W60L60	910501989703	8718291268222	0,00	650,00	P2	2	1
SM120V LED37S/840 PSU W20L120	910503695718	8717943897612	0,00	550,00	P2	1	1
SM120V LED37S/840 PSU W60L60	910503695518	8717943897599	0,00	550,00	P2	2	1
N SM120V LED37S/840 PSU W60L60 VAR-PC	910925863373	8718696347843	0,00	620,00	P2	2	1
N SM120V LED37S/840 PSU W20L120 VAR-PC	910925863374	8718696347850	0,00	620,00	P2	1	1
N SM120V LED37S/830 PSU W60L60 VAR-PC	910925863375	8718696347867	0,00	620,00	P2	2	1
N SM120V LED37S/830 PSU W20L120 VAR-PC	910925863376	8718696347874	0,00	620,00	P2	1	1

N = nowość





Aksesoria

Opis produktu	Numeracja – Liczba paczek w opakowaniu zewnętrznym	12NC
SM120Z SME-5	1	910403218103



EFix TCS260



EFix – bardziej ekologiczne biuro

Linia opraw EFix TL5 to wyspecjalizowany, ekonomiczny wybór nowatorskiego oświetlenia, które umożliwia osiągnięcie znacznych oszczędności w zakresie energii w momencie zastąpienia starych instalacji elektromagnetycznych najnowszymi technologiami oferowanymi przez firmę Philips. Parametry optyczne linii, zgodne z najnowszą normą EN 12464, zapewniają ulepszoną jakość oświetlenia we wszystkich aplikacjach. Stosowane w połączeniu z osprzętem o wysokiej częstotliwości świetlówki Philips Master TL5 pozwalają uzyskać znaczne oszczędności energii. Oszczędności te mogą być jeszcze większe dzięki zastosowaniu czujnika światła dziennego Luxsense zintegrowanego w oprawie. Praktyczny projekt opraw EFix łączy zarówno wersje do montażu na powierzchni (TCS260) jak i do zawieszania (TPS262). Dzięki łatwo zdejmowanej osłonie przedniej wiązka może być regulowana dla zapewnienia oświetlenia bezpośredniego lub pośredniego/pośredniego. Oprawa EFix jest dostarczana z lampami i w wersji gotowej do montażu, co skraca czas instalacji. Przeznaczone do wbudowania oprawa EFix TBS260 uzupełnia linię opraw Philips przeznaczonych do oświetlenie ogólnego w biurach i sklepach.

czona do wbudowania oprawa EFix TBS260 uzupełnia linię opraw Philips przeznaczonych do oświetlenie ogólnego w biurach i sklepach.

Zalety

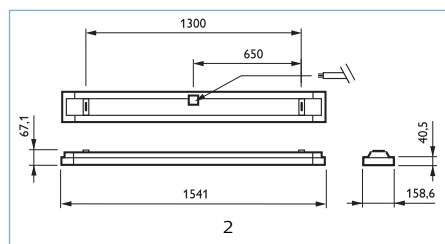
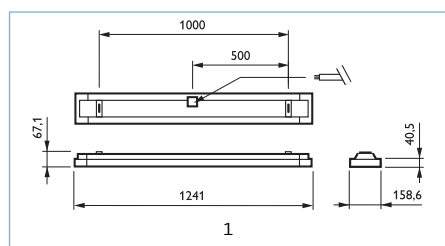
- W swoim segmencie jest to produkt najłatwiejszy w instalacji
- Dedykowana oprawa TL5 przyciąga swą prostotą
- Oprawa jest zgodna ze standardami biurowymi dzięki zastosowaniu mini optyk

Cechy

- Prosta konstrukcja
- Lampy MASTER TL5: współpracują z osprzętem HF
- Minioptyka: spełnia normy EN 12464
- Wbudowany czujnik światła dziennego Luxsense
- Łatwo zdejmowana górna pokrywa: umożliwia regulowanie wiązki w celu uzyskania oświetlenia bezpośredniego lub pośredniego/pośredniego

Zastosowania


- Biura
- Sklepy



Opis produktu	12NC	Kod EAN1	KGO netto	Cena netto bez KGO	Grupa rabatowa	mm	
			[PLN]	[PLN]			
TCS260 1x28W/830 HFS A SI	910402378512	8727900611571	0,25	297,00	P2	1	1
TCS260 1x28W/830 HFS A WH	910402374412	8727900611168	0,25	283,00	P2	1	1
TCS260 1x28W/830 HFS C6 WH	910402374012	8727900611120	0,25	290,00	P2	1	1
TCS260 1x28W/830 HFS D6 SI	910402378212	8727900611540	0,25	328,00	P2	1	1
TCS260 1x28W/830 HFS D6 WH	910402374112	8727900611137	0,25	314,00	P2	1	1
TCS260 1x28W/840 HFS A SI	910402386712	8727900612394	0,25	297,00	P2	1	1
TCS260 1x28W/840 HFS A WH	910402382612	8727900611984	0,25	283,00	P2	1	1
TCS260 1x28W/840 HFS C6 SI	910402386312	8727900612356	0,25	302,00	P2	1	1
TCS260 1x28W/840 HFS C6 WH	910402382212	8727900611946	0,25	290,00	P2	1	1
TCS260 1x28W/840 HFS D6 SI	910402386412	8727900612363	0,25	328,00	P2	1	1
TCS260 1x28W/840 HFS D6 WH	910402382312	8727900611953	0,25	314,00	P2	1	1
TCS260 1x28W/840 HFS M6 SI	910402386512	8727900612370	0,25	302,00	P2	1	1
TCS260 1x28W/840 HFS M6 WH	910402382412	8727900611960	0,25	290,00	P2	1	1
TCS260 1x35W/830 HFS A SI	910402379012	8727900611625	0,25	335,00	P2	2	1
TCS260 1x35W/830 HFS A WH	910402374912	8727900611212	0,25	318,00	P2	2	1
TCS260 1x35W/830 HFS C6 WH	910402374512	8727900611175	0,25	328,00	P2	2	1
TCS260 1x35W/830 HFS D6 SI	910402378712	8727900611595	0,25	365,00	P2	2	1
TCS260 1x35W/830 HFS D6 WH	910402374612	8727900611182	0,25	352,00	P2	2	1
TCS260 1x35W/830 HFS M6 WH	910402374712	8727900611199	0,25	328,00	P2	2	1
TCS260 1x35W/840 HFS A SI	910402387212	8727900612448	0,25	335,00	P2	2	1
TCS260 1x35W/840 HFS A WH	910402383112	8727900612035	0,25	318,00	P2	2	1
TCS260 1x35W/840 HFS C6 SI	910402386812	8727900612400	0,25	339,00	P2	2	1
TCS260 1x35W/840 HFS C6 WH	910402382712	8727900611991	0,25	328,00	P2	2	1
TCS260 1x35W/840 HFS D6 SI	910402386912	8727900612417	0,25	365,00	P2	2	1
TCS260 1x35W/840 HFS D6 WH	910402382812	8727900612004	0,25	352,00	P2	2	1
TCS260 1x35W/840 HFS M6 SI	910402387012	8727900612424	0,25	339,00	P2	2	1
TCS260 1x35W/840 HFS M6 WH	910402382912	8727900612011	0,25	328,00	P2	2	1
TCS260 1x49W/830 HFS A SI	910402379512	8727900611670	0,25	340,00	P2	2	1
TCS260 1x49W/830 HFS A WH	910402375412	8727900611267	0,25	327,00	P2	2	1
TCS260 1x49W/830 HFS C6 SI	910402379112	8727900611632	0,25	345,00	P2	2	1

Pozostałe dane dostępne na następnej stronie



Opis produktu	12NC	Kod EAN1	KGO netto	Cena netto bez KGO	Grupa rabatowa	mm	
			[PLN]	[PLN]			
TCS260 1x49W/830 HFS C6 WH	910402375012	8727900611229	0,25	334,00	P2	2	1
TCS260 1x49W/830 HFS D6 SI	910402379212	8727900611649	0,25	370,00	P2	2	1
TCS260 1x49W/830 HFS D6 WH	910402375112	8727900611236	0,25	359,00	P2	2	1
TCS260 1x49W/830 HFS M6 SI	910402379312	8727900611656	0,25	345,00	P2	2	1
TCS260 1x49W/840 HFS A SI	910402387712	8727900612493	0,25	340,00	P2	2	1
TCS260 1x49W/840 HFS A WH	910402383612	8727900612080	0,25	327,00	P2	2	1
TCS260 1x49W/840 HFS C6 SI	910402387312	8727900612455	0,25	345,00	P2	2	1
TCS260 1x49W/840 HFS C6 WH	910402383212	8727900612042	0,25	334,00	P2	2	1
TCS260 1x49W/840 HFS D6 SI	910402387412	8727900612462	0,25	370,00	P2	2	1
TCS260 1x49W/840 HFS D6 WH	910402383312	8727900612059	0,25	359,00	P2	2	1
TCS260 1x49W/840 HFS M6 SI	910402387512	8727900612479	0,25	345,00	P2	2	1
TCS260 1x49W/840 HFS M6 WH	910402383412	8727900612066	0,25	415,00	P2	2	1
TCS260 1x54W/830 HFS A SI	910402380012	8727900611724	0,25	304,00	P2	1	1
TCS260 1x54W/830 HFS A WH	910402375912	8727900611311	0,25	290,00	P2	1	1
TCS260 1x54W/830 HFS C6 SI	910402379612	8727900611687	0,25	309,00	P2	1	1
TCS260 1x54W/830 HFS C6 WH	910402375512	8727900611274	0,25	296,00	P2	1	1
TCS260 1x54W/830 HFS D6 SI	910402379712	8727900611694	0,25	334,00	P2	1	1
TCS260 1x54W/830 HFS D6 WH	910402375612	8727900611281	0,25	320,00	P2	1	1
TCS260 1x54W/840 HFS A SI	910402388212	8727900612547	0,25	304,00	P2	1	1
TCS260 1x54W/840 HFS A WH	910402384112	8727900612134	0,25	290,00	P2	1	1
TCS260 1x54W/840 HFS C6 SI	910402387812	8727900612509	0,25	309,00	P2	1	1
TCS260 1x54W/840 HFS C6 WH	910402383712	8727900612097	0,25	296,00	P2	1	1
TCS260 1x54W/840 HFS D6 SI	910402387912	8727900612516	0,25	334,00	P2	1	1
TCS260 1x54W/840 HFS D6 WH	910402383812	8727900612103	0,25	320,00	P2	1	1
TCS260 1x54W/840 HFS M6 SI	910402388012	8727900612523	0,25	309,00	P2	1	1
TCS260 1x54W/840 HFS M6 WH	910402383912	8727900612110	0,25	296,00	P2	1	1
TCS260 1x80W/830 HFS A SI	910402380512	8727900611779	0,25	340,00	P2	2	1
TCS260 1x80W/830 HFS A WH	910402376412	8727900611366	0,25	327,00	P2	2	1
TCS260 1x80W/830 HFS D6 SI	910402380212	8727900611748	0,25	370,00	P2	2	1
TCS260 1x80W/830 HFS D6 WH	910402376112	8727900611335	0,25	359,00	P2	2	1
TCS260 1x80W/830 HFS M6 WH	910402376212	8727900611342	0,25	334,00	P2	2	1
TCS260 1x80W/840 HFS A SI	910402388712	8727900612592	0,25	340,00	P2	2	1
TCS260 1x80W/840 HFS A WH	910402384612	8727900612189	0,25	327,00	P2	2	1
TCS260 1x80W/840 HFS C6 SI	910402388312	8727900612554	0,25	345,00	P2	2	1
TCS260 1x80W/840 HFS C6 WH	910402384212	8727900612141	0,25	334,00	P2	2	1
TCS260 1x80W/840 HFS D6 WH	910402384312	8727900612158	0,25	359,00	P2	2	1
TCS260 1x80W/840 HFS M6 SI	910402388512	8727900612578	0,25	345,00	P2	2	1
TCS260 2x28W/830 HFS C6 SI	910402380612	8727900611786	0,50	332,00	P2	1	1
TCS260 2x28W/830 HFS C6 WH	910402376512	8727900611373	0,50	317,00	P2	1	1
TCS260 2x28W/830 HFS D6 SI	910402380712	8727900611793	0,50	365,00	P2	1	1
TCS260 2x28W/830 HFS D6 WH	910402376612	8727900611380	0,50	352,00	P2	1	1
TCS260 2x28W/830 HFS M6 WH	910402376712	8727900611397	0,50	317,00	P2	1	1
TCS260 2x28W/840 HFS C6 SI	910402388812	8727900612608	0,50	332,00	P2	1	1
TCS260 2x28W/840 HFS C6 WH	910402384712	8727900612196	0,50	317,00	P2	1	1
TCS260 2x28W/840 HFS D6 SI	910402388912	8727900612615	0,50	365,00	P2	1	1
TCS260 2x28W/840 HFS D6 WH	910402384812	8727900612202	0,50	352,00	P2	1	1
TCS260 2x28W/840 HFS M2 SI	910402389112	8727900612639	0,50	326,00	P2	1	1
TCS260 2x28W/840 HFS M2 WH	910402385012	8727900612226	0,50	312,00	P2	1	1
TCS260 2x28W/840 HFS M6 SI	910402389012	8727900612622	0,50	332,00	P2	1	1
TCS260 2x28W/840 HFS M6 WH	910402384912	8727900612219	0,50	317,00	P2	1	1
TCS260 2x35W/830 HFS C6 SI	910402381012	8727900611823	0,50	359,00	P2	2	1
TCS260 2x35W/830 HFS C6 WH	910402376912	8727900611410	0,50	345,00	P2	2	1
TCS260 2x35W/830 HFS D6 SI	910402381112	8727900611830	0,50	389,00	P2	2	1
TCS260 2x35W/830 HFS D6 WH	910402377012	8727900611427	0,50	376,00	P2	2	1
TCS260 2x35W/830 HFS M6 SI	910402381212	8727900611847	0,50	359,00	P2	2	1
TCS260 2x35W/830 HFS M6 WH	910402377112	8727900611434	0,50	345,00	P2	2	1
TCS260 2x35W/840 HFD D6 SI	910925501112	8727900622300	0,50	620,00	P2	2	1
TCS260 2x35W/840 HFS C6 SI	910402389212	8727900612646	0,50	359,00	P2	2	1
TCS260 2x35W/840 HFS C6 WH	910402385112	8727900612233	0,50	345,00	P2	2	1
TCS260 2x35W/840 HFS D6 SI	910402389312	8727900612653	0,50	389,00	P2	2	1
TCS260 2x35W/840 HFS D6 WH	910402385212	8727900612240	0,50	376,00	P2	2	1
TCS260 2x35W/840 HFS M2 WH	910402385412	8727900612264	0,50	339,00	P2	2	1
TCS260 2x35W/840 HFS M6 SI	910402389412	8727900612660	0,50	359,00	P2	2	1
TCS260 2x35W/840 HFS M6 WH	910402385312	8727900612257	0,50	345,00	P2	2	1
TCS260 2x49W/830 HFS C6 SI	910402381412	8727900611861	0,50	370,00	P2	2	1

Pozostałe dane dostępne na następnej stronie

Opis produktu	12NC	Kod EAN1	KGO netto	Cena netto bez KGO	Grupa rabatowa	mm	
			[PLN]	[PLN]			
TCS260 2x49W/830 HFS C6 WH	910402377312	8727900611458	0,50	359,00	P2	2	1
TCS260 2x49W/830 HFS D6 SI	910402381512	8727900611878	0,50	402,00	P2	2	1
TCS260 2x49W/830 HFS D6 WH	910402377412	8727900611465	0,50	389,00	P2	2	1
TCS260 2x49W/830 HFS M6 SI	910402381612	8727900611885	0,50	370,00	P2	2	1
TCS260 2x49W/830 HFS M6 WH	910402377512	8727900611472	0,50	359,00	P2	2	1
TCS260 2x49W/840 HFS C6 SI	910402389612	8727900612684	0,50	370,00	P2	2	1
TCS260 2x49W/840 HFS C6 WH	910402385512	8727900612271	0,50	359,00	P2	2	1
TCS260 2x49W/840 HFS D6 SI	910402389712	8727900612691	0,50	402,00	P2	2	1
TCS260 2x49W/840 HFS D6 WH	910402385612	8727900612288	0,50	389,00	P2	2	1
TCS260 2x49W/840 HFS M2 WH	910402385812	8727900612301	0,50	352,00	P2	2	1
TCS260 2x49W/840 HFS M6 SI	910402389812	8727900612707	0,50	370,00	P2	2	1
TCS260 2x49W/840 HFS M6 WH	910402385712	8727900612295	0,50	359,00	P2	2	1
TCS260 2x54W/830 HFS C6 SI	910402381812	8727900611908	0,50	343,00	P2	1	1
TCS260 2x54W/830 HFS C6 WH	910402377712	8727900611496	0,50	332,00	P2	1	1
TCS260 2x54W/830 HFS D6 SI	910402381912	8727900611915	0,50	389,00	P2	1	1
TCS260 2x54W/830 HFS D6 WH	910402377812	8727900611502	0,50	376,00	P2	1	1
TCS260 2x54W/830 HFS M6 SI	910402382012	8727900611922	0,50	343,00	P2	1	1
TCS260 2x54W/830 HFS M6 WH	910402377912	8727900611519	0,50	332,00	P2	1	1
TCS260 2x54W/840 HFS C6 SI	910402390012	8727900612721	0,50	343,00	P2	1	1
TCS260 2x54W/840 HFS C6 WH	910402385912	8727900612318	0,50	332,00	P2	1	1
TCS260 2x54W/840 HFS D6 SI	910402390112	8727900612738	0,50	389,00	P2	1	1
TCS260 2x54W/840 HFS D6 WH	910402386012	8727900612325	0,50	376,00	P2	1	1
TCS260 2x54W/840 HFS M6 SI	910402390212	8727900612745	0,50	343,00	P2	1	1
TCS260 2x54W/840 HFS M6 WH	910402386112	8727900612332	0,50	332,00	P2	1	1



Akcesoria

Opis produktu	Zdjęcie	Numerator – Liczba paczek w opakowaniu zewnętrznym	12NC
ZCS260 CPS-SI	A	1	910925225611
ZCS260 CPS-WH	B	1	910925225311
ZCS260 SME-3-SI	C	1	910925225111
ZCS260 SME-3-WH	D	1	910925225011
ZCS260 SME-5-SI	C	1	910925225511
ZCS260 SME-5-WH	D	1	910925225411
ZCS260 SMT-L1500 WH	E	1	910925225211

TCS165



TCS165 – po prostu światło

Oprawa TCS165 nasufitowa lub podwieszana to podstawowy wybór oświetleniowy w ofercie firmy Philips. To dedykowana oprawa TL5 na bazie stateczników HF (najbardziej energooszczędne rozwiązanie), umożliwiająca zaoszczędzenie do 25% kosztów energii w porównaniu z oprawami konwencjonalnymi. Rodzina tych opraw może być stosowana jako oświetlenie ogólne w różnych miejscach takich jak biura, korytarze, szkoły i sklepy (supermarkety, sklepy z artykułami dla majsterkowiczów). Oprawa TCS165 do montażu

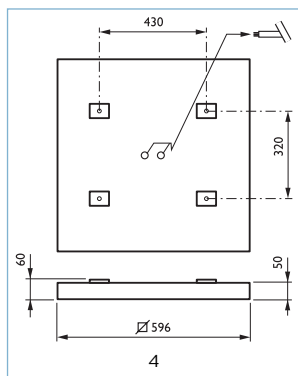
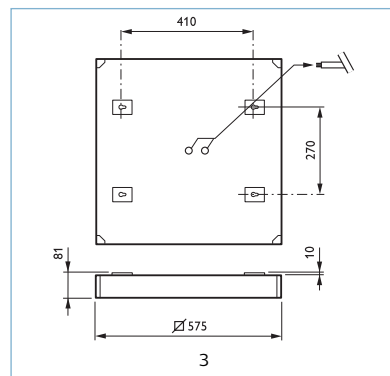
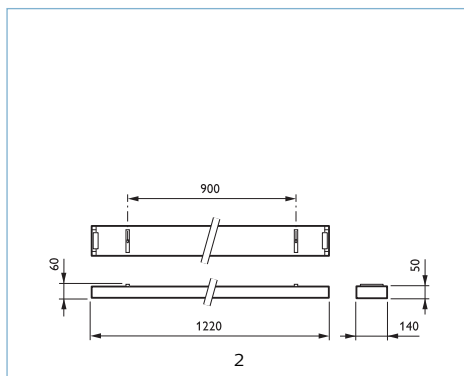
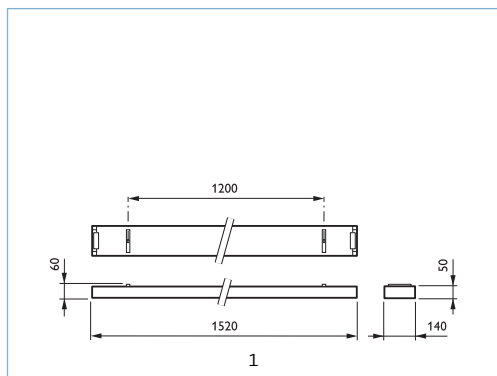
nasufitowego i podwieszana są dostępne w wersjach 2-lampowych i 4-lampowych. Oprawa posiada szybkozłączkę i jest dostępna ze źródłem światła lub bez niego.

Cechy

- Modele na 2 lub 4 świetłówki TL5
- Statecznik HF
- Szybkozłączka typu push-in

Zastosowania

- Biura
- Szkoły
- Sklepy



Opis produktu	12NC	Kod EAN1	KGO netto	Cena netto bez KGO	Grupa rabatowa	mm		
						↔	↑	
			[PLN]	[PLN]				
TCS165 1xTL5-49W/840 HFS C6 PIP	910503910082	8718696069363	0,25	250,00	P1	1	1	
TCS165 2xTL5-28W/840 HF C6 PIP	910503910080	8718696069349	0,50	210,00	P1	2	1	
TCS165 2xTL5-35W/840 HF C6 PIP	910503910081	8718696069356	0,50	270,00	P1	1	1	
TCS165 2xTL5-49W/840 HFS C6 PIP	910503910083	8718696069370	0,50	275,00	P1	1	1	
TCS165 4xTL5-14W/840 HF C6 PIP	910503910079	8718696069332	1,00	280,00	P1	4	1	

TCS022



TCS022 (OKN)

Ekonomiczne oprawy do świetlówek TL-D z możliwością wyboru 2 kloszy: mlecznego (O) i przyrmatycznego (P)
Klosze są dostarczane z oprawami.

Zalety

- Oprawy przeznaczone do świetlówek TL-D charakteryzujące się atrakcyjnym projektem pasującym do wszystkich wnętrz
- Dostępna z wyborem gładkich, łatwych w czyszczeniu kloszy opalizujących lub przyrmatycznych

- Konstrukcja oprawy umożliwia łatwą wymianę lamp bez konieczności używania narzędzi

Cechy

- Atrakcyjne wzornictwo
- Możliwość zamontowania świetlówek TL-D
- Klosze przyrmatyczne lub mleczne
- Wymiana świetlówek bez użycia narzędzi

Zastosowania

- Budynki użyteczności publicznej
- Sklepy
- Hotele
- Przemysł, warsztaty, magazyny itp.

14



Opis produktu	12NC	EAN1	Cena netto bez KGO	KGO netto	Grupa rabatowa			
			[PLN]	[PLN]				
TCS022 2xTL-D36W HF O	910925327812	8718291044673	107,00	0,00	P1		1	★
TCS022 2xTL-D58W HF O	910925327912	8718291044680	147,00	0,00	P1		1	★
TCS022 2xTL-D36W HF P	910925328012	8718291044697	107,00	0,00	P1		1	★
TCS022 2xTL-D58W HF P	910925328112	8718291044703	147,00	0,00	P1		1	★
TCS022 2xTL-D18W HF P	910925328212	8718291044710	104,00	0,00	P1		1	★
TCS022 2xTL-D18W HF O	910925328312	8718291044727	104,00	0,00	P1		1	★
GCS022 2 18 P	910925218511	8711559134550	26,00	0,00	P1		1	
GCS022 2 18 O	910925218611	8711559134574	26,00	0,00	P1		1	
GCS022 2 36 P	910925218711	8711559134598	45,00	0,00	P1		1	
GCS022 2 36 O	910925218811	8711559134611	45,00	0,00	P1		1	
GCS022 2 58 P	910925218911	8711559134635	53,00	0,00	P1		1	
GCS022 2 58 O	910925219011	8711559134659	53,00	0,00	P1		1	
ZCS022 EP	910925219111	8711559134673	9,00	0,00	P1		1	

★ Portfolio szybkrotujące

CoreLine Wall-mounted



CoreLine do montażu ściennego — oczyszczony wybór LED

Obecnie właściwie do wszystkich nowych i modernizowanych budynków klienci poszukują rozwiązań oświetleniowych, które zapewniają wysokiej jakości światło przy niskim zużyciu energii i niewielkich kosztach konserwacji. Nowe moduły LED CoreLine do montażu ściennego mogą zastępować tradycyjne oprawy naścienne z kompaktowymi świetłówkami. Proces wyboru, montażu i konserwowania opraw został maksymalnie uproszczony.

Zalety

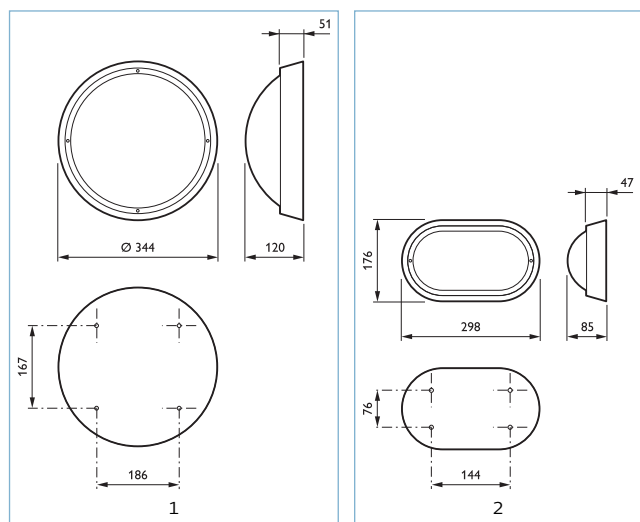
- Do 55% zaoszczędzonej energii w porównaniu do opraw z lampami PL-C
- Bezpośredni zamiennik tradycyjnych opraw ściennych
- Kompletna rodzina uwzględniająca wymagania wszelkich zastosowań (strumień świetlny, IP65, IK10, certyfikowane oświetlenie awaryjne, wbudowane układy sterowania)

Cechy

- Dyskretne wzornictwo
- Trzy opcje strumienia świetlnego zastępujące tradycyjne oprawy montowane na ścianach - 1 x 18 W / 2 x 18 W / 2 x 26 W PL-C
- W standardzie odporność na działanie wody i czynników mechanicznych
- W standardzie przyciemnianie fazowe
- Matowany klosz zapewniający równomierny rozsył światła i komfort wizualny
- Opcjonalnie oświetlenie awaryjne
- Opcjonalne włączanie/wyłączanie po wykryciu ruchu oraz zaprogramowane przyciemnianie korytarza na poziomach 100-10-0%


Zastosowania

- Korytarze
- Klatki schodowe
- Publiczne wejścia do budynków
- Łazienki
- Wyjścia awaryjne
- Parkingi wielopoziomowe
- Zewnętrzne oświetlenie bezpieczeństwa



Opis produktu	12NC	Kod EAN1	KGO netto	Cena netto bez KGO	Grupa rabatowa	mm	
			[PLN]	[PLN]			
WL120V LED12S/830 PSR GR	910503910019	8718696066423	0,00	395,00	P2	1	1
WL120V LED12S/830 PSR MDU GR	910500454796	8718696240984	0,00	660,00	P2	1	1
WL120V LED12S/830 PSR MDU WH	910500454797	8718696240991	0,00	660,00	P2	1	1
WL120V LED12S/830 PSR WH	910503910018	8718696066416	0,00	395,00	P2	1	1
WL120V LED12S/840 PSR GR	910503910013	8718696066362	0,00	395,00	P2	1	1
WL120V LED12S/840 PSR MDU GR	910500454803	8718696241042	0,00	660,00	P2	1	1
WL120V LED12S/840 PSR MDU WH	910500454804	8718696241059	0,00	660,00	P2	1	1
WL120V LED12S/840 PSR WH	910503910012	8718696066355	0,00	395,00	P2	1	1
WL120V LED16S/830 PSR GR	910503910017	8718696066409	0,00	425,00	P2	1	1
WL120V LED16S/830 PSR MDU GR	910500454809	8718696241103	0,00	680,00	P2	1	1
WL120V LED16S/830 PSR MDU WH	910500454810	8718696241110	0,00	680,00	P2	1	1
WL120V LED16S/830 PSR WH	910503910016	8718696066393	0,00	425,00	P2	1	1
WL120V LED16S/840 PSR GR	910503910011	8718696066348	0,00	425,00	P2	1	1
WL120V LED16S/840 PSR MDU GR	910500454815	8718696241165	0,00	680,00	P2	1	1
WL120V LED16S/840 PSR MDU WH	910500454816	8718696241172	0,00	680,00	P2	1	1
WL120V LED16S/840 PSR WH	910503910010	8718696066331	0,00	425,00	P2	1	1
WL121V LED5S/830 PSR GR	910503910021	8718696066447	0,00	285,00	P2	2	1
WL121V LED5S/830 PSR MDU GR	910500454788	8718696242872	0,00	550,00	P2	2	1
WL121V LED5S/830 PSR MDU WH	910500454789	8718696242889	0,00	550,00	P2	2	1
WL121V LED5S/830 PSR WH	910503910020	8718696066430	0,00	285,00	P2	2	1

Pozostałe dane dostępne na następnej stronie

Opis produktu	12NC	Kod EAN1	KGO netto	Cena netto bez KGO	Grupa rabatowa	mm		
			[PLN]	[PLN]				
WL121V LED5S/840 PSR GR	910503910015	8718696066386	0,00	285,00	P2	2	1	
WL121V LED5S/840 PSR MDU GR	910500454790	8718696242896	0,00	550,00	P2	2	1	
WL121V LED5S/840 PSR MDU WH	910500454791	8718696242902	0,00	550,00	P2	2	1	
WL121V LED5S/840 PSR WH	910503910014	8718696066379	0,00	285,00	P2	2	1	



Latina FBH024



Latina – prosta i efektywna

Latina to oprawa do wbudowania typu do-wnlight przeznaczona dla kompaktowych świetlówek PL-C, z łącznikami sprężystymi dla łatwej i szybkiej instalacji. Dostępne są modele kwadratowe i okrągłe. Latina dostarczana jest w zestawach gotowych do instalacji, wraz z lampami i skrzynką osprzętową. Modele okrągłe są dostępne w wersjach szklanych (szkło matowe lub przezroczyste szkło dekoracyjne) lub w wersjach otwartych. W przypadku wersji otwartych, te same projekty szkła są dostępne jako akcesoria (zamawiane oddzielnie). Wersje

kwadratowe są zawsze dostarczane ze szkłem.

Zalety

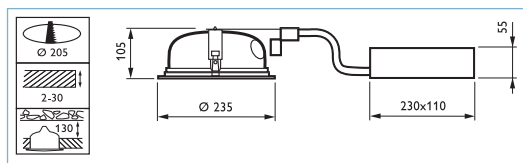
- Łatwa instalacja i podłączanie: wszystko w zestawie

Cechy

- Modele kwadratowe i okrągłe
- Matowy lub przezroczysty pierścień dekoracyjny

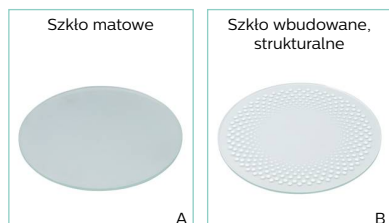
Zastosowania

- Sklepy
- Biura



Opis produktu

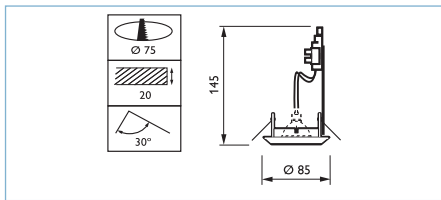
	12NC	Kod EAN1	KGO netto [PLN]	Cena netto bez KGO [PLN]	Grupa rabatowa	
FBH024 2xPL-C/4P18W/830 K HF WH RG	910503633918	8717943885008	0,50	189,00	P1	1
FBH024 2xPL-C/4P18W/840 K HF WH	910503634818	8717943885091	0,50	181,00	P1	1
FBH024 2xPL-C/4P18W/840 K HF WH FRG	910503634218	8717943885039	0,50	189,00	P1	1
FBH024 2xPL-C/4P18W/840 K HF WH RG	910503634118	8717943885022	0,50	189,00	P1	1
FBH024 2xPL-C/4P26W/830 K HF WH	910503634918	8717943885107	0,50	188,00	P1	1
FBH024 2xPL-C/4P26W/830 K HF WH FRG	910503634418	8717943885053	0,50	195,00	P1	1
FBH024 2xPL-C/4P26W/830 K HF WH RG	910503634318	8717943885046	0,50	195,00	P1	1
FBH024 2xPL-C/4P26W/840 K HF WH	910503635018	8717943885114	0,50	188,00	P1	1
FBH024 2xPL-C/4P26W/840 K HF WH FRG	910503634618	8717943885077	0,50	195,00	P1	1
FBH024 2xPL-C/4P26W/840 K HF WH RG	910503634518	8717943885060	0,50	195,00	P1	1



Akcesoria

Opis produktu	Zdjęcie	Numeracja – Liczba paczek w opakowaniu zewnątrznym	12NC
GBH024 FRG	A	20	910930025218
GBH024 RG	B	20	910930025318

Zadora LED



Zadora LED – swoboda tworzenia

Zadora LED to rodzina regulowanych opraw typu downlight do wbudowania przeznaczonych dla źródeł MASTER LEDspot. Oprawy są oferowane w gotowych do instalacji zestawach zawierających źródła MASTER LEDspot MV. Źródła MASTER LEDspot wyróżniają się energooszczędnością i trwałością przy zachowaniu doskonałej jasności światła. Okres zwrotu z inwestycji wynosi dla nich zaledwie jeden rok. Wersja regulowana oprawy może być odchylana od pionu o 30°. Obie wersje opraw emitują strumień świetlny odpowiadający lampie halogenowej o mocy 50 W. Oprawy Zadora LED typu downlight są dostępne w różnej kolorystyce – biała lub aluminium. Bezpośredni dostęp do oprawy gwarantuje łatwe jej konserwowanie.

Zalety

- Najszybszy i najprostszy sposób wymiany oświetlenia halogenowego na technologię LED
- Niższe koszty operacyjne dzięki zmniejszeniu o 85% zużyciu energii i 15-krotnie dłuższemu okresowi użytkowania w porównaniu ze standardowymi oprawami halogenowymi
- Bezpośredni dostęp do elementów oprawy, zapewniający łatwą jej konserwację

Cechy

- Wykorzystuje najnowszą technologię źródeł Master LED
- Dostępne w różnych kolorystykach
- Współpraca z większą liczbą typów ściemniaczy

Zastosowania

- Hotele
- Sklepy
- Biura

Opis produktu	12NC	Kod EAN1	KGO netto	Cena netto bez KGO	Grupa rabatowa	
			[PLN]	[PLN]		
RS049B LED-40-3.5W-2 700-GU10 WH 35W	910503910098	8718696070116	0,13	66,00	P1	1
RS049B LED-40-4.3W-2 700-GU10 ALU 50W	910503910101	8718696070147	0,13	70,00	P1	1
RS049B LED-40-4.3W-2 700-GU10 WH 50W	910503910099	8718696070123	0,13	70,00	P1	1
RS049B LED-40-4.3W-3 000-GU10 ALU 50W	910503910104	8718696070161	0,13	71,00	P1	1
RS049B LED-40-4.3W-3 000-GU10 WH 50W	910503910103	8718696070154	0,13	71,00	P1	1
RS049B LED-40-4.3W-4 000-GU10 WH 50W	910503910105	8718696070130	0,13	70,00	P1	1



Zadora, fixed



Zadora - swoboda tworzenia

Oprawa Zadora to przeznaczona do wbudowania oprawa typu "downlight" przystosowana do dichroicznych lamp halogenowych MASTERLine 35 i 50 mm (wiązki 8°, 24°, 36° i 60°) oraz lamp Twistline Alu. Dostępna w wersji stałej i regulowanej, przy czym te drugie oferują odchylenie 30° od pionu. Oprawy Zadora są również dostępne w gotowych do montażu zestawach. Konserwacja jest łatwa dzięki bezpośredniemu dostępowi do lampy.

Zalety

- Przystosowana do dichroicznych lamp halogenowych MASTERLine 35 i 50 mm (wiązki 8°, 24°, 36° i 60°)

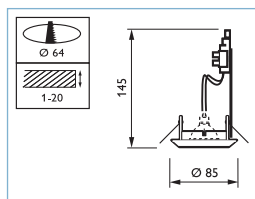
- Dostępna również w gotowych do montażu zestawach.

Cechy

- Dostępna w wersjach: stała lub regulowana,
- Przystosowana do dichroicznych lamp halogenowych MASTERLine 35 i 50 mm,
- Szeroki wybór optyk źródeł MasterLine,

Zastosowania

- Biura,
- Sklepy,



Opis produktu	12NC	Kod EAN1	KGO netto	Cena netto bez KGO	Grupa rabatowa	
			[PLN]	[PLN]		
QBS570 1xHAL-MR50-45W 12V BR ALU	910502538318	8711559573236	0,00	18,00	P2	1
QBS570 1xHAL-MR50-45W 12V BR CR	910502538118	8711559573212	0,00	18,00	P2	1
QBS570 1xHAL-MR50-45W 12V BR MAT	910502538918	8711559573250	0,00	18,00	P2	1
QBS570 1xHAL-MR50-45W 12V BR WH	910502538018	8711559573205	0,00	18,00	P2	1
QBS570 1xHAL-R40-50WZ10 K 230V II ALU	910502540318	8711559573076	0,00	35,00	P2	1
QBS570 1xHAL-R40-50WZ10 K 230V II WH	910502540018	8711559573045	0,00	58,00	P2	1
QBW163 1xHAL-MR50-35WGU5.3 12V WH	910502846518	8711559008080	0,00	25,00	P2	1



Zadora regulowana



Zadora – swoboda tworzenia

Oprawa Zadora to przeznaczona do wbudowania oprawa typu "downlight" przystosowana do dichroicznych lamp halogenowych MASTERLine 35 i 50 mm (wiązki 8°, 24°, 36° i 60°) oraz lamp Twistline Alu. Dostępna w wersji stałej i regulowanej, przy czym te drugie oferują odchylenie 30° od pionu. Oprawy Zadora są również dostępne w gotowych do montażu zestawach. Konserwacja jest łatwa dzięki bezpośredniemu dostępowi do lampy.

Zalety

- Przystosowana do dichroicznych lamp halogenowych MASTERLine 35 i 50 mm (wiązki 8°, 24°, 36° i 60°)

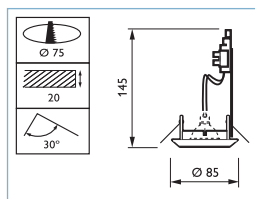
- Dostępna również w gotowych do montażu zestawach.

Cechy

- Dostępna w wersjach: stała lub regulowana,
- Przystosowana do dichroicznych lamp halogenowych MASTERLine 35 i 50 mm,
- Szeroki wybór optyk źródeł MasterLine,
- Dostępna w wersjach „gotowa do zainstalowania”

Zastosowania

- Biura,
- Sklepy,



Opis produktu

	12NC	Kod EAN1	KGO netto	Cena netto bez KGO	Grupa rabatowa	
			[PLN]	[PLN]		
QBD570 1xHAL-FR50-50W K ET WH	910502532418	8711559574325	0,00	90,00	P2	1
QBD570 1xHAL-MR50-45W 12V BR ALU	910502538718	8711559573311	0,00	25,00	P2	1
QBD570 1xHAL-MR50-45W 12V BR CR	910502538518	8711559573298	0,00	25,00	P2	1
QBD570 1xHAL-MR50-45W 12V BR GR	910502539418	8711559573342	0,00	25,00	P2	1
QBD570 1xHAL-MR50-45W 12V BR MAT	910502539318	8711559573335	0,00	25,00	P2	1
QBD570 1xHAL-MR50-45W 12V BR WH	910502538418	8711559573281	0,00	22,00	P2	1
QBD570 1xHAL-R40-50WGZ10 K 230V II ALU	910502540718	8711559573151	0,00	40,00	P2	1
QBD570 1xHAL-R40-50WGZ10 K 230V II WH	910502540418	8711559573120	0,00	37,00	P2	1

CoreLine SlimDownlight



CoreLine SlimDownlight – Oczwisty wybór w przypadku technologii LED

CoreLine SlimDownlight to linia opraw o niezwykle małej wysokości do wbudowania zaprojektowanych jako zamienniki opraw typu downlight wykonanych w technologii CFL – ni/ CFL – I. Atrakcyjny łączny koszt użytkowania ułatwia decyzję o przejściu na oświetlenie LED. Rozwiązanie CoreLine SlimDownlight oferuje efekt naturalnej „powierzchni światła” do ogólnych zastosowań oświetleniowych. Zapewnia natychmiastowe zmniejszenie zużycia energii oraz dłuższy okres eksploatacji, co pozwala tworzyć ekonomiczne i przyjazne dla środowiska rozwiązania. Instalacja opraw jest łatwa, gdyż oprawa pasuje do tego samego otworu montażowego i ma niezwykle małą głębokość.

Zalety

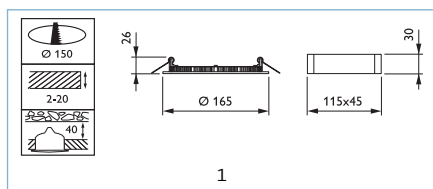
- Zmniejszone koszty użytkowania dzięki energooszczędności i dłuższemu okresowi eksploatacji
- Wymiana „jeden – do – jednego” konwencjonalnych opraw
- Efekt naturalnej „powierzchni światła” stwarza przyjemny wygląd oprawy wysokiej jakości

Cechy

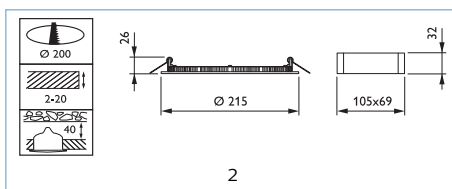
- Światło rozproszone
- Wysokość oprawy mniejsza niż 50 mm: pasuje do większej liczby typów sufitu
- Wersja do montażu na powierzchni umożliwia dowolne umiejscowienie oprawy
- Dostępne w wersjach 1 000 i 2 000 lumenów
- Wybór temperatur barwowych: 3 000 i 4 000 K

Zastosowania

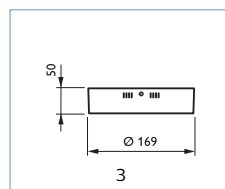
- Oświetlenie ogólne w korytarzach
- Sklepy detaliczne
- Recepcje
- Ciągi komunikacyjne wewnątrz pomieszczeń



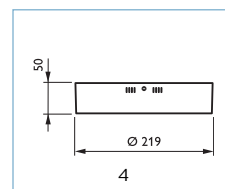
1



2



3



4

Opis produktu	12NC	Kod EAN1	KGO netto	Cena netto bez KGO	Grupa rabatowa	mm	
			[PLN]	[PLN]			
DN135B LED10S/830 PSU II WH	910503910110	8718696070420	0,00	220,00	P2	1	1
DN135B LED10S/840 PSU II WH	910503910111	8718696070437	0,00	220,00	P2	1	1
DN135B LED20S/830 PSU II WH	910503910112	8718696070444	0,00	260,00	P2	2	1
DN135B LED20S/840 PSU II WH	910503910113	8718696070451	0,00	260,00	P2	2	1
DN135C LED10S/830 PSU II WH	910503910114	8718696070468	0,00	220,00	P2	3	1
DN135C LED10S/840 PSU II WH	910503910115	8718696070475	0,00	220,00	P2	3	1
DN135C LED20S/830 PSU II WH	910503910116	8718696070482	0,00	260,00	P2	4	1
DN135C LED20S/840 PSU II WH	910503910117	8718696070499	0,00	260,00	P2	4	1

★ = Portfolio szybkrotujące



CoreLine Downlight



CoreLine Downlight — oczystwy wybór wśród technologii LED

Seria opraw do wbudowania CoreLine Downlight jest przeznaczona do zastępowania opraw typu downlight opartych na rozwiązaniach CFL-ni/CFL-i. Atrakcyjny, sumaryczny koszt użytkowania zachęca klientów do korzystania z oświetlenia LED. Oprawy CoreLine Downlight tworzą efekt naturalnego oświetlenia w zastosowaniach oświetlenia ogólnego. Oferują także oszczędności dzięki niskiemu zużyciu energii oraz dłuższemu okresowi eksploatacji, co pozwala tworzyć ekonomiczne i przyjazne dla środowiska rozwiązania. Są łatwe w instalacji dzięki kompaktowej budowie o standardowym rozmiarze średnicy otworu montażowego oraz szybkości montażowi.

Zalety

- Zmniejszone koszty użytkowania dzięki energooszczędności i dłuższemu okresowi eksploatacji

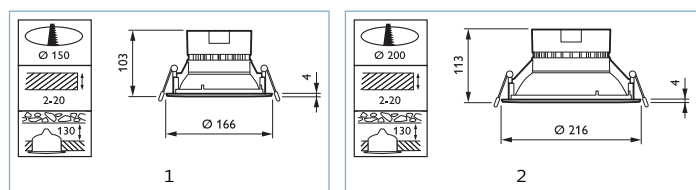
- Indywidualna wymiana; możliwość przejścia od opraw konwencjonalnych do opraw oświetleniowych LED
- Możliwość użycia w profesjonalnych zastosowaniach dzięki funkcji zmiany natężenia strumienia świetlnego (wersja Dali) oraz aluminiowemu odbłyśnikowi

Cechy

- Dostępne w wersjach o mocy 1 000 i 2 000 lumenów
- Energooszczędne: Do 90 lm/W
- Dostępna wersja DALI
- Wybór temperatur barwowych: 3 000 i 4 000 K
- Opcjonalnie dostępna szyba ochronna (zapewnia też klasę szczelności IP44)

Zastosowania

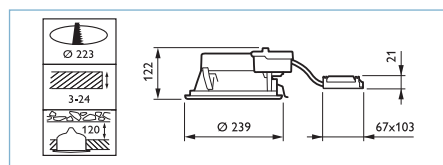
- Ogólne oświetlenie w korytarzach
- Sklepy detaliczne
- Recepcje
- Ciągi komunikacyjne wewnątrz budynków



Opis produktu	12NC	Kod EAN1	KGO netto	Cena netto bez KGO	Grupa rabatowa	mm	
			[PLN]	[PLN]			
DN130B LED10S/830 PSED-E II WH	910500457701	8718696852231	0,00	400,00	P2	1	1
DN130B LED10S/830 PSU PI6 WH	910500457699	8718696852224	0,00	230,00	P2	1	1
DN130B LED10S/840 PSED-E II WH	910500457725	8718696852705	0,00	400,00	P2	1	1
DN130B LED10S/840 PSU PI6 WH	910500457724	8718696852699	0,00	230,00	P2	1	1
DN130B LED20S/830 PSED-E II WH	910500457703	8718696852255	0,00	450,00	P2	2	1
DN130B LED20S/830 PSU PI6 WH	910500457702	8718696852248	0,00	260,00	P2	2	1
DN130B LED20S/840 PSED-E II WH	910500457727	8718696852729	0,00	450,00	P2	2	1
DN130B LED20S/840 PSU PI6 WH	910500457726	8718696852712	0,00	260,00	P2	2	1
DN131B LED10S/830 PSED-E II ALU	910500457705	8718696852279	0,00	410,00	P2	1	1
DN131B LED10S/830 PSU PI6 ALU	910500457704	8718696852262	0,00	240,00	P2	1	1
DN131B LED10S/840 PSED-E II ALU	910500457729	8718696852743	0,00	410,00	P2	1	1
DN131B LED10S/840 PSU PI6 ALU	910500457728	8718696852736	0,00	240,00	P2	1	1
DN131B LED20S/830 PSED-E II ALU	910500457707	8718696852293	0,00	460,00	P2	2	1
DN131B LED20S/830 PSU PI6 ALU	910500457706	8718696852286	0,00	280,00	P2	2	1
DN131B LED20S/840 PSED-E II ALU	910500457731	8718696852767	0,00	460,00	P2	2	1
DN131B LED20S/840 PSU PI6 ALU	910500457730	8718696852750	0,00	280,00	P2	2	1

★ = Portfolio szybkrotujące

Europa 2



Europa 2 – skuteczna i łatwa

Europa 2 to oprawa do wbudowania typu 'downlight' na kompaktowe świetlówki PL-C, z wysoce wydajną optyką oraz automatycznym zatraskami montażowymi umożliwiającymi szybki i prosty montaż. Oprawy te są dostępne w trzech formatach i mogą być wyposażone w pryzmatyczny panel kontroli światła, klosz opalizowany, przezroczysty panel przedni lub raster kontroli oślnienia. Dostępne w zestawach gotowych do montażu.

Zalety

- Bezproblemowa instalacja – gotowy do montażu zestaw z elastycznym łącznikiem, co skraca czas instalacji
- Przyjazne dla środowiska – wysokiej częstotliwości osprzęt, energooszczędne lampy PL-C i mniej materiału zużytego w produkcji i pakowaniu
- Nowoczesne wzornictwo obramki i pierścienia dekoracyjnego

Cechy

- Wersje 1- i 2-świetłówkowe CFL, w różnych temperaturach barwowych opraw
- Oświetlenie awaryjne: 1- oraz 3-godzinne do wyboru
- Dostępne akcesoria na panel przedni i dekoracyjne pierścienie
- Wysoce wydajny, pokrywany aluminium odbłyśnik
- Prosta wymiana lampy dzięki odchylanym uchwytem montażowym
- Elastyczne łączenie między osprzętem a oprawą

Zastosowania

- Biura – ciągi komunikacyjne, wejścia, łazienki i toalety
- Handel – oświetlenie ogólne

Opis produktu	12NC	Kod EAN1	KGO netto	Cena netto bez KGO	Grupa rabatowa	
			[PLN]	[PLN]		
FBS120 2XPL-C/4P18W/830 HF-H O CCE	910500451711	8718291085881	0,50	370,00	P2	1
FBS120 2XPL-C/4P18W/830 HF-H O CW2	910500451709	8718291085867	0,50	377,00	P2	1
FBS120 2XPL-C/4P18W/830 HF-H O CW3	910500451710	8718291085874	0,50	370,00	P2	1
FBS120 2XPL-C/4P18W/830 HF-H P CCE	910500451705	8718291085829	0,50	370,00	P2	1
FBS120 2XPL-C/4P18W/830 HF-H P CW2	910500451703	8718291085805	0,50	377,00	P2	1
FBS120 2XPL-C/4P18W/830 HF-H P CW3	910500451704	8718291085812	0,50	370,00	P2	1
FBS120 2XPL-C/4P18W/830 HF-H PG CCE	910500451708	8718291085850	0,50	370,00	P2	1
FBS120 2XPL-C/4P18W/830 HF-H PG CW2	910500451706	8718291085836	0,50	377,00	P2	1
FBS120 2XPL-C/4P18W/830 HF-H PG CW3	910500451707	8718291085843	0,50	370,00	P2	1
FBS120 2XPL-C/4P18W/840 HF-H O CCE	910500451723	8718291086000	0,50	370,00	P2	1
FBS120 2XPL-C/4P18W/840 HF-H O CW2	910500451721	8718291085980	0,50	377,00	P2	1
FBS120 2XPL-C/4P18W/840 HF-H O CW3	910500451722	8718291085997	0,50	370,00	P2	1
FBS120 2XPL-C/4P18W/840 HF-H P CCE	910500451717	8718291085942	0,50	370,00	P2	1
FBS120 2XPL-C/4P18W/840 HF-H P CW2	910500451715	8718291085928	0,50	377,00	P2	1
FBS120 2XPL-C/4P18W/840 HF-H P CW3	910500451716	8718291085935	0,50	370,00	P2	1
FBS120 2XPL-C/4P18W/840 HF-H PG CCE	910500451720	8718291085973	0,50	370,00	P2	1
FBS120 2XPL-C/4P18W/840 HF-H PG CW2	910500451718	8718291085959	0,50	377,00	P2	1
FBS120 2XPL-C/4P18W/840 HF-H PG CW3	910500451719	8718291085966	0,50	370,00	P2	1
FBS120 2XPL-C/4P26W/830 HF-H P CCE	910500451729	8718291086062	0,50	370,00	P2	1
FBS120 2XPL-C/4P26W/830 HF-H P CW2	910500451727	8718291086048	0,50	377,00	P2	1
FBS120 2XPL-C/4P26W/830 HF-H P CW3	910500451728	8718291086055	0,50	370,00	P2	1
FBS120 2XPL-C/4P26W/830 HF-H PG CCE	910500451732	8718291086093	0,50	370,00	P2	1
FBS120 2XPL-C/4P26W/830 HF-H PG CW2	910500451730	8718291086079	0,50	377,00	P2	1
FBS120 2XPL-C/4P26W/830 HF-H PG CW3	910500451731	8718291086086	0,50	370,00	P2	1
FBS120 2XPL-C/4P26W/840 HF-H P CCE	910500451738	8718291086154	0,50	370,00	P2	1
FBS120 2XPL-C/4P26W/840 HF-H P CW2	910500451736	8718291086130	0,50	377,00	P2	1
FBS120 2XPL-C/4P26W/840 HF-H P CW3	910500451737	8718291086147	0,50	370,00	P2	1
FBS120 2XPL-C/4P26W/840 HF-H PG CCE	910500451741	8718291086185	0,50	370,00	P2	1
FBS120 2XPL-C/4P26W/840 HF-H PG CW2	910500451739	8718291086161	0,50	377,00	P2	1
FBS120 2XPL-C/4P26W/840 HF-H PG CW3	910500451740	8718291086178	0,50	370,00	P2	1





Aksesoria

Opis produktu	Zdjęcie	Numeracja – Liczba paczek w opakowaniu zewnętrznym	12NC
GBS120 L		1	910502425215
GBS120 P	A	1	910502424915



CoreLine Recessed Spot



CoreLine Spot do wbudowania – oczywisty wybór wśród technologii LED

CoreLine Spot do wbudowania to rodzina punktowych opraw wpuszczanych w sufit, które przewidziano jako zamienniki opraw halogenowych. Ich wygląd przypominający oprawy halogenowe oraz atrakcyjna ułatwiają klientom przejście na oświetlenie LED. Oprawa pozwala uzyskać efekt naturalnego światła w instalacjach oświetlenia akcentującego. Ze względu na swoją energooszczędność i dłuższy okres użytkowania jest bardzo przyjazna dla środowiska. Dzięki szybkołączkom instalacja jest bardzo szybka i prosta.

Zalety

- Materiały najlepszej jakości i wykończenie do zastosowań dekoracyjnych; specjalna optyka symulująca efekt reflektora halogenowego i chroniąca przed olśnieniem
- Zmniejszone o 80% zużycie energii i 15-krotnie dłuższy okres użytkowania w porównaniu ze standardowymi oprawami halogenowymi

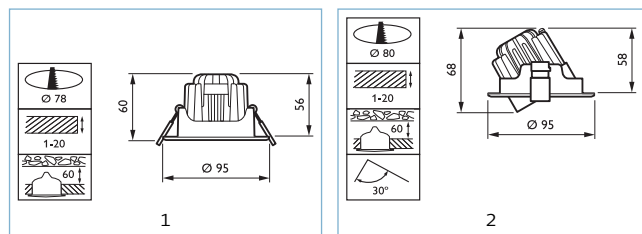
- Dzięki smukłej konstrukcji mieści się w większości typów sufitów; współpracuje niemal ze wszystkimi przyciemniaczami montowanymi naściennie

Cechy

- Dostępne w wersjach stałych i regulowanych
- Dostępne w różnych wykończeniach
- Wybór temperatur barwowych: 2 700, 3 000 i 4 000 K
- Zasilacz o dużej wydajności przyciemniania
- Smukła konstrukcja, < 60 mm
- Technologia wbudowanego mikroukładu (COB)
- Szybkołączka z opcją okablowania przelotowego

Zastosowania

- Recepcje
- Zastosowania dekoracyjne
- Sklepy detaliczne
- Korytarze
- Łazienki i toalety



Opis produktu	12NC	Kod EAN1	KGO netto [PLN]	Cena netto bez KGO [PLN]	Grupa rabatowa	mm	
RS140B LED6 - 32 - /827 PSR PI6 ALU	910503910055	8718696069004	0,00	162,00	P2	1	1
RS140B LED6 - 32 - /827 PSR PI6 WH	910503910052	8718696068977	0,00	157,00	P2	1	1
RS140B LED6 - 32 - /830 PSR PI6 ALU	910503910056	8718696069011	0,00	162,00	P2	1	1
RS140B LED6 - 32 - /830 PSR PI6 WH	910503910053	8718696068984	0,00	157,00	P2	1	1 ★
RS140B LED6 - 32 - /840 PSR PI6 ALU	910503910057	8718696069028	0,00	162,00	P2	1	1
RS140B LED6 - 32 - /840 PSR PI6 WH	910503910054	8718696068991	0,00	157,00	P2	1	1
N RS140B LED6 - 60 - /830 PSR PI6 WH	910503910146	8718696071250	0,00	179,00	P2	1	1
N RS140B LED6 - 60 - /840 PSR PI6 WH	910503910147	8718696071267	0,00	179,00	P2	1	1
RS141B LED6 - 32 - /827 PSR PI6 ALU	910503910061	8718696069066	0,00	169,00	P2	2	1
RS141B LED6 - 32 - /827 PSR PI6 WH	910503910058	8718696069035	0,00	162,00	P2	2	1
RS141B LED6 - 32 - /830 PSR PI6 ALU	910503910062	8718696069073	0,00	169,00	P2	2	1
RS141B LED6 - 32 - /830 PSR PI6 WH	910503910059	8718696069042	0,00	162,00	P2	2	1 ★
RS141B LED6 - 32 - /840 PSR PI6 ALU	910503910063	8718696069080	0,00	169,00	P2	2	1
RS141B LED6 - 32 - /840 PSR PI6 WH	910503910060	8718696069059	0,00	162,00	P2	2	1
N RS141B LED7 - 32 - /830 PSR PI6 ALU DT	910503910153	8718696071397	0,00	189,00	P2	2	1
N RS141B LED7 - 32 - /830 PSR PI6 WH DT	910503910150	8718696071298	0,00	189,00	P2	2	1
N RS141B LED12 - 32 - /830 PSR PI6 WH	910503910148	8718696071274	0,00	179,00	P2	2	1
N RS141B LED12 - 32 - /840 PSR PI6 WH	910503910149	8718696071281	0,00	179,00	P2	2	1

★ = Portfolio szybkorotujące

N = nowość

RS010 Spot



RS010 Spot — Atrakcyjne cenowo rozwiązanie LED

Oprawa RS010 Spot to oświetlenie punktowe, zaprojektowane, aby zastąpić oprawy halogenowe. Jego atrakcyjna cena umożliwia klientom przejście na oświetlenie LED. Pozwala również uzyskać efekt naturalnego światła w instalacjach oświetlenia akcentującego. Ze względu na swoją energooszczędność i dłuższy okres użytkowania jest bardzo przyjazna dla środowiska. Łatwa instalacja dzięki wbudowanemu zasilaczowi i złączce typu push in.

Zalety

- Najszybszy i najprostszy sposób wymiany oświetlenia halogenowego na oprawy oświetleniowe LED

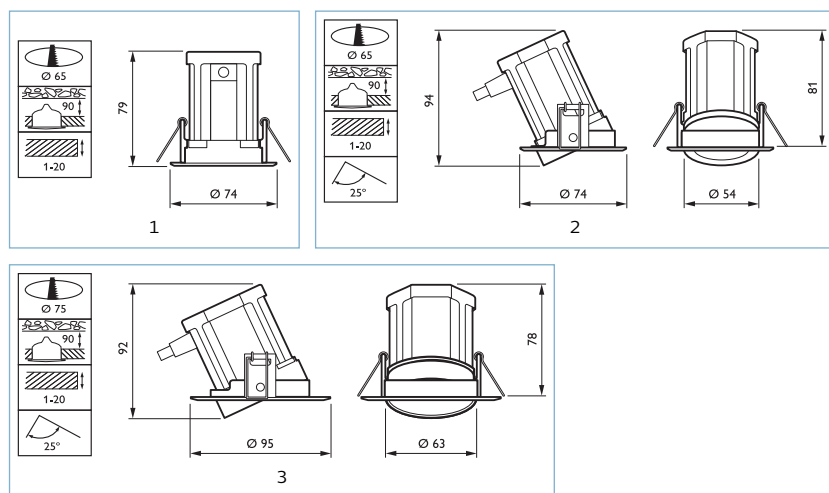
- Niższe koszty operacyjne dzięki zmniejszonemu o 90% zużyciu energii i 10-krotnie dłuższemu okresowi użytkowania w porównaniu ze standardowymi oprawami halogenowymi
- Dobra jakość wiązki dzięki soczewkom kolimatora

Cechy

- Dostępna w wersji stałej lub regulowanej, dwie wersje kolorystyczne obudowy.
- Dostępne dwie wersje mocy strumienia świetlnego pozwalające dobrać oprawę dla większości aplikacji
- Wybór temperatur barwowych: 3 000 i 4 000 K
- Współpraca z większą liczbą typów ściemniaczy

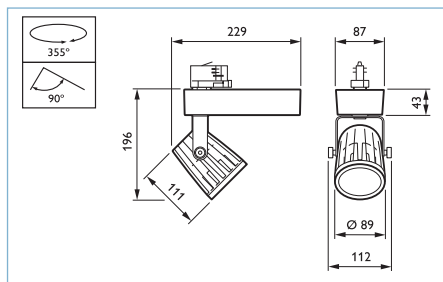
Zastosowania

- Recepcje
- Małe sklepy detaliczne
- Korytarze



Opis produktu	12NC	Kod EAN1	KGO netto	Cena netto bez KGO	Grupa rabatowa	mm	
			[PLN]	[PLN]			
RS010B LED5-40-/830 PSR ALU	911401520121	8710163297279	0,00	105,00	P1	1	1
RS010B LED5-40-/840 PSR ALU	911401520221	8710163297286	0,00	105,00	P1	1	1
RS010B LED5-40-/840 PSR WH	911401520021	8710163297262	0,00	105,00	P1	1	1
RS011B LED5-40-/830 PSR ALU	911401520521	8710163297316	0,00	105,00	P1	2	1
RS011B LED5-40-/830 PSR WH	911401520321	8710163297293	0,00	105,00	P1	2	1
RS011B LED5-40-/840 PSR ALU	911401520621	8710163297323	0,00	105,00	P1	2	1
RS011B LED5-40-/840 PSR WH	911401520421	8710163297309	0,00	105,00	P1	2	1
RS011B LED8-40-/830 PSR WH	911401520721	8710163297217	0,00	120,00	P1	3	1
RS011B LED8-40-/840 PSR ALU	911401521021	8710163297248	0,00	120,00	P1	3	1
RS011B LED8-40-/840 PSR WH	911401520821	8710163297224	0,00	120,00	P1	3	1
RS010B LED5-40-/830 PSR WH	911401519921	8710163297255	0,00	105,00	P1	1	1
RS011B LED8-40-/830 PSR ALU	911401520921	8710163297231	0,00	120,00	P1	3	1

EcoStyle



EcoStyle – wydajna i niedroga

Właściciele sklepów szukają przystępnych cenowo systemów akcentującego oświetlenia LED, w których okres zwrotu z inwestycji byłby bardziej atrakcyjny niż w przypadku konwencjonalnych technologii. Rozwiązanie dla nich to nowe projektory EcoStyle. Dzięki źródłom światła LED i dedykowanemu układowi odbłyśników projektory EcoStyle generują mocne oświetlenie akcentujące o wysokiej jakości, które umożliwia eksponowanie towarów w najlepszym możliwym świetle. Przeznaczone do montażu na szynoprzewodzie projektory EcoStyle są dostępne z wykonaniu w kolorze czarnym lub białym. Ponadto połączenie wydajnej technologii LED z innowacyjnym radiatorom gwarantuje niezawodne długotrwałe działanie.

Zalety

- Krótki okres zwrotu z inwestycji, w porównaniu z oprawami CDM, dzięki wysokiej efektywności systemu
- Wysokiej jakości oświetlenie akcentujące dzięki układowi odbłyśników systemu PerfectAccent
- Energooszczędność i niskie koszty konserwacji dzięki wydajnej technologii LED

Cechy

- Wysoka efektywność
- Jakości światła oprawy PerfectAccent firmy Philips
- Unowocześniona oprawa LED do montażu na szynoprzewodzie
- Oszczędne i solidne wzornictwo

Zastosowania

- Sklepy detaliczne, zwłaszcza sklepy z odzieżą i żywnością

Opis produktu	12NC	Kod EAN1	KGO netto	Cena netto bez KGO	Grupa rabatowa	
			[PLN]	[PLN]		
ST440T LED17S/830 PSU MB II BK	910500456841	8718696259108	0,00	645,00	P2	1
ST440T LED17S/830 PSU MB II WH	910500456845	8718696259146	0,00	645,00	P2	1
ST440T LED17S/830 PSU WB II BK	910500456843	8718696259122	0,00	645,00	P2	1
ST440T LED17S/830 PSU WB II WH	910500456847	8718696259160	0,00	645,00	P2	1
ST440T LED17S/840 PSU MB II BK	910500456842	8718696259115	0,00	645,00	P2	1
ST440T LED17S/840 PSU MB II WH	910500456846	8718696259153	0,00	645,00	P2	1
ST440T LED17S/840 PSU WB II BK	910500456844	8718696259139	0,00	645,00	P2	1
ST440T LED17S/840 PSU WB II WH	910500456848	8718696259177	0,00	645,00	P2	1
N ST440T LED19S/FMT PSU WB II BK	910500457931	8718696853399	0,00	690,00	P2	1
N ST440T LED19S/FMT PSU WB II WH	910500457932	8718696853405	0,00	690,00	P2	1
ST440T LED27S/830 PSU MB II BK	910500456851	8718696259207	0,00	675,00	P2	1
ST440T LED27S/830 PSU MB II WH	910500456855	8718696259245	0,00	675,00	P2	1
ST440T LED27S/830 PSU WB II BK	910500456853	8718696259221	0,00	675,00	P2	1
ST440T LED27S/830 PSU WB II WH	910500456857	8718696259269	0,00	675,00	P2	1
ST440T LED27S/840 PSU MB II BK	910500456852	8718696259214	0,00	675,00	P2	1
ST440T LED27S/840 PSU MB II WH	910500456856	8718696259252	0,00	675,00	P2	1
ST440T LED27S/840 PSU WB II BK	910500456854	8718696259238	0,00	675,00	P2	1
ST440T LED27S/840 PSU WB II WH	910500456858	8718696259276	0,00	675,00	P2	1
N ST440T LED27S/CH PSU WB II BK	910500457929	8718696853375	0,00	820,00	P2	1
N ST440T LED27S/CR PSU WB II WH	910500457930	8718696853382	0,00	820,00	P2	1
N ST440T LED27S/CRW PSU MB II BK	910500457933	8718696853412	0,00	690,00	P2	1
N ST440T LED27S/CRW PSU MB II WH	910500457934	8718696853429	0,00	690,00	P2	1
ST440T LED35S/830 PSU MB II BK	910500456861	8718696259306	0,00	705,00	P2	1
ST440T LED35S/830 PSU MB II WH	910500456865	8718696259344	0,00	705,00	P2	1
ST440T LED35S/830 PSU WB II BK	910500456863	8718696259320	0,00	705,00	P2	1
ST440T LED35S/830 PSU WB II WH	910500456867	8718696259368	0,00	705,00	P2	1
ST440T LED35S/840 PSU MB II BK	910500456862	8718696259313	0,00	705,00	P2	1
ST440T LED35S/840 PSU MB II WH	910500456866	8718696259351	0,00	705,00	P2	1
ST440T LED35S/840 PSU WB II BK	910500456864	8718696259337	0,00	705,00	P2	1
ST440T LED35S/840 PSU WB II WH	910500456868	8718696259375	0,00	705,00	P2	1

N = nowość

Szynoprzewód 3-obwodowy RCS750



Szynoprzewód 3-obwodowy o przekroju kwadratowym RCS750 – elastyczny i wielofunkcyjny

Szynoprzewód 3-obwodowy o przekroju kwadratowym RCS750 jest wykonany z aluminiowych profili o długościach 1, 2, 3 i 4 m z czterema przewodami elektrycznymi. Z łatwością można stworzyć dowolną konfigurację: poziomą lub pionową, montowaną na lub w suficie, na ścianie lub na wolnostojących panelach. System ten można również zastosować dla konfiguracji zawieszanej w przestrzeni.

Wszystkie oprawy posiadają oddzielne zasilanie i mogą być włączane selektywnie. Można je z łatwością przenosić i dzięki temu zmieniać oświetlenie i prezentację. W ten sposób może zostać stworzony wielofunkcyjny system szynoprzewodów dla oświetlenia akcentującego jak również dla podwieszania

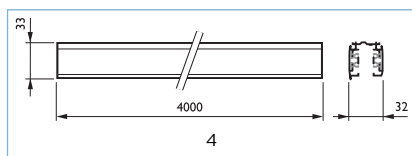
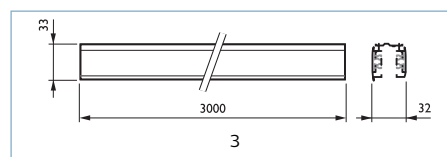
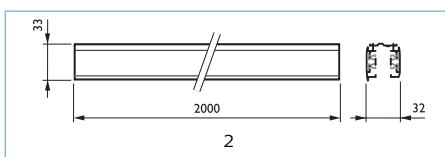
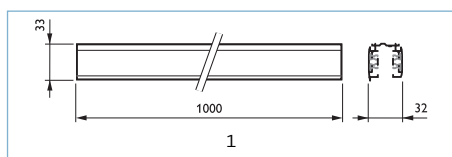
materiałów reklamowych i dekoracyjnych. Dostępne są również adaptory, przyłącza zasilania oraz akcesoria montażowe.

Zalety

- Elastyczny szynoprzewód 3-obwodowy (3C) dla profesjonalnych użytkowników, co pozwala uzyskać dowolną konfigurację oświetlenia w łatwy sposób
- Wszystkie oprawy mają oddzielny włącznik zasilania, co umożliwi ich łatwą relokację, tworząc coraz to inną aranżację świetlną w witrynach sklepowych lub we wnętrzach
- Może być zastosowany w formie "pływającej" przy użyciu akcesoriów do montażu zwieszanego

Zastosowania

- sklepy,
- powierzchnie handlowe,



Opis produktu	12NC	Kod EAN1	KGO netto	Cena netto bez KGO	Grupa rabatowa	mm	
			[PLN]	[PLN]			
RCS750 3C L1000 ALU	910500188415	8711559381060	0,00	121,00	P3	1	1
RCS750 3C L1000 BK	910930013218	8711559798516	0,00	121,00	P3	1	1
RCS750 3C L1000 WH	910500188815	8711559381107	0,00	121,00	P3	1	1
RCS750 3C L2000 ALU	910500188515	8711559381077	0,00	223,00	P3	2	1
RCS750 3C L2000 BK	910930013318	8711559798523	0,00	223,00	P3	2	1
RCS750 3C L2000 WH	910500188915	8711559381114	0,00	223,00	P3	2	1
RCS750 3C L3000 ALU	910500188615	8711559381084	0,00	302,00	P3	3	1
RCS750 3C L3000 BK	910930013418	8711559798530	0,00	302,00	P3	3	1
RCS750 3C L3000 WH	910500189015	8711559381121	0,00	302,00	P3	3	1
RCS750 3C L4000 ALU	910500188715	8711559381091	0,00	395,00	P3	4	1
RCS750 3C L4000 BK	910930013518	8711559798547	0,00	395,00	P3	4	1
RCS750 3C L4000 WH	910500189115	8711559381138	0,00	395,00	P3	4	1

Akcesoria

Opis produktu	Opis typu	Akcesoria mechaniczne	Numerator – Liczba paczek w opakowaniu zewnętrznym	12NC
ZRS700 2C/3C SCP ALU SUSPENSION CLAMP	zacisk zwieszakowy	plyta mocowana na śruby	20	910930009618
ZRS700 2C/3C SCP WH SUSPENSION CLAMP	zacisk zwieszakowy	plyta mocowana na śruby	20	910930009718
ZRS700 2C/3C SMC WH SUSPENSION CAP	maskownica zwieszakowa		10	910930009818
ZRS700 2C/3C SMS SUSPENSION SET	zestaw zwieszakowy		10	910930009918
ZRS700 2C/3C SPC ALU SUSPENSION CLAMP	zacisk zwieszakowy		20	914770011815
ZRS700 2C/3C SPCL ALU SUSP. CLAMP LONG	zacisk zwieszakowy długi		10	914770011915
ZRS750 ACP WH	regulowany		5	910500188315
ZRS750 CCPE BK	łącznik narożny L zewnętrzny		5	910502558818
ZRS750 CCPE WH	łącznik narożny L zewnętrzny		5	910500187915
ZRS750 CCPI BK	łącznik narożny L zewnętrzny		5	910502558918
ZRS750 CCPI WH	łącznik narożny L zewnętrzny		5	910500187815
ZRS750 CPF BK	połączenie elastyczne		5	910930013618
ZRS750 CPF WH	połączenie elastyczne		5	910500187515
ZRS750 CPS BK	środkowe zasilanie		5	910502559118
ZRS750 CPS WH	środkowe zasilanie		5	910500187615
ZRS750 CPX WH	łącznik-X		5	910500188215

Pozostałe dane dostępne na następnej stronie

Opis produktu	Opis typu	Akcesoria mechaniczne	Numerator – Liczba paczek w opakowaniu zewnętrznym	12NC
ZRS750 EP BK	plyta końcowa	plytka zamykająca	10	9105025 58618
ZRS750 EPSL BK	lewostronne zasilanie		10	9105025 58518
ZRS750 EPSL WH	lewostronne zasilanie		10	9105001 87215
ZRS750 EPSR BK	prawostronne zasilanie		10	9105025 58418
ZRS750 EPSR WH	prawostronne zasilanie		10	9105001 87315
ZRS750 EP WH	plyta końcowa	plytka zamykająca	10	9105001 87715
ZRS750 ICP BK	ącznik linii wejściowej		10	9105025 58718
ZRS750 ICP WH	ącznik linii wejściowej		10	9105001 87415
ZRS750 TCPL WH	złączka T lewa		5	9105001 88115
ZRS750 TCPR WH	złączka T prawa		5	9105001 88015



CoreLine Projector



CoreLine Projector — oczywisty wybór wśród technologii LED

Linia opraw oświetleniowych CoreLine Projector jest przeznaczona do zastępowania projektorów halogenowych i opartych na standardzie CDM. Proste wzornictwo i atrakcyjny łączny koszt użytkowania umożliwiają klientom przejście na oświetlenie LED. Oprawy w tej wersji tworzą naturalny efekt oświetleniowy pasujący do zastosowań z oświetleniem akcentującym. Oferują także oszczędności dzięki niskiemu zużyciu energii oraz dłuższemu okresowi eksploatacji, co pozwala tworzyć ekonomiczne i przyjazne dla środowiska rozwiązania. Można je łatwo montować na standardowym szynoprzewodzie lub złączy montowanym na powierzchni stropu.

Zalety

- Zmniejszone koszty użytkowania dzięki energooszczędności i dłuższemu okresowi eksploatacji

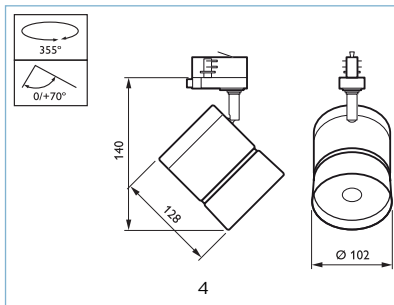
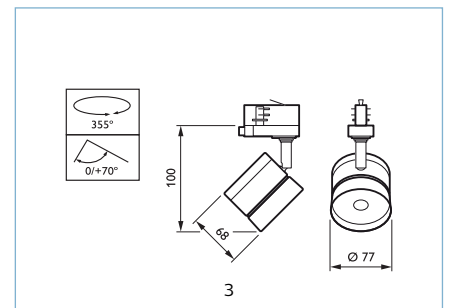
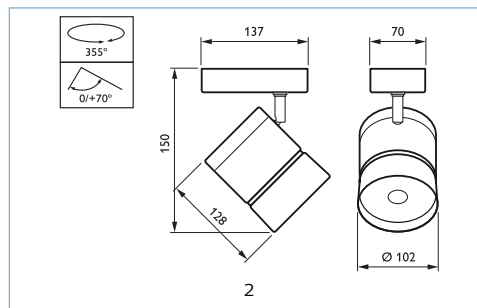
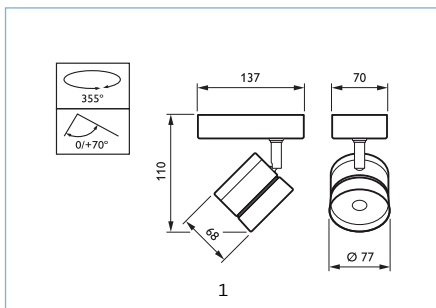
- Indywidualna wymiana; możliwość przejścia od opraw konwencjonalnych do opraw oświetleniowych LED
- Klasyczne, proste wykończenie gwarantuje, że te oprawy integrują się we wnętrzu sklepu

Cechy

- Wykończenie w kolorze czarnym z matową aluminiową głowicą
- Dostępne w wersjach o mocy 800 i 2 400 lumenów
- Energooszczędne: 70 lm/W
- Zintegrowany statecznik i pasywne chłodzenie
- Wybór temperatur barwowych: 3 000 i 4 000 K

Zastosowania

- Piekarnie
- Sklepy mięsne
- Małe sklepy spożywcze
- Małe sklepy z odzieżą



Opis produktu	12NC	Kod EAN1	KGO netto	Cena netto bez KGO	Grupa rabatowa	mm	
						mm	mm
			[PLN]	[PLN]			
ST120C LED8S-24-/830 PSU BK	910503910090	8718696069448	0,00	220,00	P2	1	1
ST120C LED8S-24-/840 PSU BK	910503910091	8718696069455	0,00	220,00	P2	1	1
ST120C LED24S-24-/830 PSU BK	910503910094	8718696069486	0,00	280,00	P2	2	1
ST120C LED24S-24-/840 PSU BK	910503910095	8718696069493	0,00	280,00	P2	2	1
ST120T LED8S-24-/830 PSU BK	910503910088	8718696069424	0,00	220,00	P2	3	1
ST120T LED8S-24-/840 PSU BK	910503910089	8718696069431	0,00	220,00	P2	3	1
ST120T LED24S-24-/830 PSU BK	910503910092	8718696069462	0,00	280,00	P2	4	1
ST120T LED24S-24-/840 PSU BK	910503910093	8718696069479	0,00	280,00	P2	4	1

★ = Portfolio szybkrotujące

CoreLine Highbay



CoreLine High-bay G3 – najlepsza jakość światła przy niższych kosztach energii i konserwacji

W 2013 r. pomyślnie wprowadzono na rynek oprawy CoreLine High-bay. Udostępniona ostatnio nowa, nowocześniejsza generacja opraw zapewnia obniżenie całkowitego kosztu użytkowania i umożliwia przyciemnianie za pomocą interfejsu DALI, co oznacza jeszcze większe oszczędności. Oprawa CoreLine High-bay G3 została przewidziana jako zamiennik opraw HPI 250/400 W. Oferuje wszystkie zalety technologii LED, czyli wysoka jakość światła, dłuższy okres użytkowania oraz niższe koszty energii i konserwacji, w produkcie od zaufanego producenta. Doceniają ją także instalatorzy. Oprawę można stosować jako zamiennik 1:1. Podłączenie elektryczne zostało maksymalnie uproszczone: oprawa

jest montowana i serwisowana bez konieczności otwierania. Dodatkowo jest mniejsza i lżejsza niż konwencjonalne oprawy, co ułatwia montaż.

Zalety

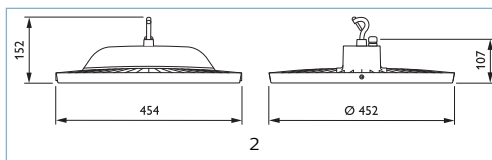
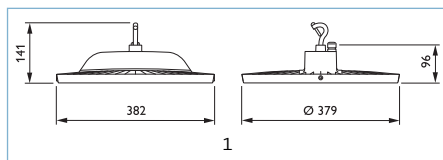
- Bezpośredni zamiennik opraw typu Highbay HPI o mocy 250 i 400 W
- Oszczędność energii powyżej 50%
- Znaczne ograniczenie czynności konserwacyjnych

Cechy

- Wysoka skuteczność świetlna: do 125 lm/W
- Wskaźnik oddawania barw (CRI = 80) spełniający normę EN 12464-1
- Okres eksploatacji 50 000 godzin

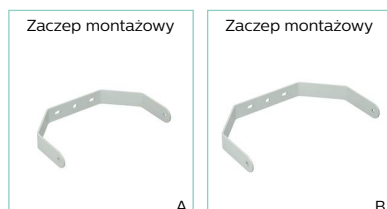
Zastosowania

- Przemysł
- Magazyny
- Sale wystawowe



Opis produktu	12NC	Kod EAN1	KGO netto	Cena netto bez KGO	Grupa rabatowa	mm	
			[PLN]	[PLN]			
BY120P G3 LED105S/840 PSD WB GR	911401505531	8710163301464	0,00	1 600,00	P3	1	1
BY120P G3 LED105S/840 PSU WB GR	911401505331	8710163301440	0,00	1 450,00	P2	1	1 ★
BY121P G3 LED205S/840 PSD WB GR	911401505631	8710163301471	0,00	2 100,00	P3	2	1
BY121P G3 LED205S/840 PSU WB GR	911401505431	8710163301457	0,00	1 950,00	P2	2	1 ★

★ = Portfolio szybkrotujące

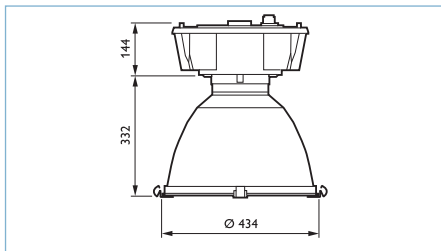


Akcesoria

Opis produktu	Zdjęcie	Numerator – Liczba paczek w opakowaniu zewnętrznym	12NC
BY120Z G3 MB	A	6	911401505731
BY121Z G3 MB	B	6	911401505831



Cabana2 BY150P



Cabana 2 — maksymalna wygoda

Cabana 2 to funkcjonalna oprawa wewnętrzna typu Highbay przeznaczona dla wysokopiętnych lamp wyładowczych. Jest wyposażona w odbłyśnik, który można mocować do modułu bez śrub — za pomocą pomysłowego złącza bagnetowego. Nowatorski zewnętrzny regulator szerokości wiązki pozwala łatwo przestawiać lampę między wiązką wąską i szeroką na miejscu montażu. Zewnętrzne złącze sprawia, że podłączenie do instalacji elektrycznej można wykonać bez otwierania obudowy. Dostępne są dwie wersje oprawy: standardowa do lamp SON i HPI-P oraz okrągła do lamp CDM-TMW.

Zalety


- Łatwa w instalacji
- Wysoka sprawność optyczna

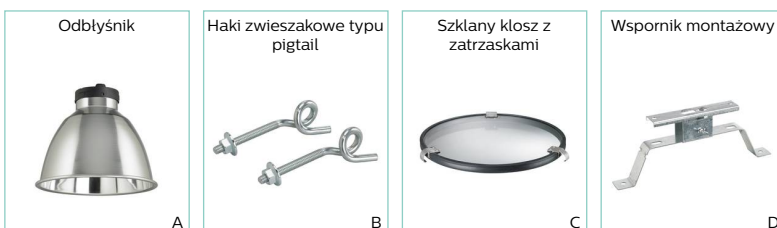
Cechy

- Zewnętrzny regulator szerokości wiązki umożliwiający łatwe ustawianie wiązki wąskiej/szerokiej lokalnie
- Złącze bagnetowe do mocowania odbłyśnika do obudowy
- Zewnętrzne złącze umożliwiające szybkie i łatwe podłączenie do instalacji elektrycznej bez otwierania obudowy

Zastosowania

- Hale przemysłowe
- Magazyny
- Sklepy z artykułami dla majsterkowiczów

Opis produktu	12NC	Kod EAN1	KGO netto [PLN]	Cena netto bez KGO [PLN]	Grupa rabatowa	
BY150P 1xHPI-P250W-BU IC IP65	910402496512	8718291052456	0,00	798,00	P1	1
BY150P 1xHPI-P250W-BU K IC IP65	910925438211	8718291898320	0,25	820,00	P1	1
BY150P 1xHPI-P250W-BU K IC IP65 MB	910925438213	8718291898344	0,25	844,00	P1	1
BY150P 1xHPI-P250W-BU K IC SGR IP65	910925438214	8718291898351	0,25	879,00	P1	1
BY150P 1xHPI-P400W-BU IC IP65	910402497112	8718291052517	0,00	730,00	P1	1
BY150P 1xHPI-P400W-BU K IC IP65	910925438244	8718291905707	0,25	820,00	P1	1
BY150P 1xHPI-P400W-BU K IC IP65 MB	910925438245	8718291905714	0,25	890,00	P1	1
BY150P 1xHPI-P400W-BU K IC SGR IP65	910925438246	8718291905721	0,25	900,00	P1	1
BY150P 1xSON250W IC IP65	910402495412	8718291052340	0,00	730,00	P1	1
BY150P 1xSON250W K IC IP65	910402495112	8718291052319	0,25	820,00	P1	1
BY150P 1xSON250W K IC IP65 MB	910402495512	8718291052357	0,25	865,00	P1	1
BY150P 1xSON400W IC IP65	910402495912	8718291052395	0,00	751,00	P1	1
BY150P 1xSON400W K IC IP65	910402495612	8718291052364	0,25	832,00	P1	1
BY150P 1xSON400W K IC IP65 MB	910402496012	8718291052401	0,25	912,00	P1	1



Akcesoria

Opis produktu	Zdjęcie	Numeracja – Liczba paczek w opakowaniu zewnętrznym	12NC
BY150G R (4PCS)	A	1	910925249012
BY150Z CH (2PCS)	B	1	910925248912
BY150Z GC (2PCS)	C	1	910925248712
BY150Z MB (4PCS)	D	1	910925248812

CoreLine Trunking



CoreLine Trunking – oczywisty wybór wśród technologii LED

Obecnie właściwie do wszystkich nowych i modernizowanych budynków klienci poszukują takich rozwiązań oświetleniowych, które zapewnią wysokiej jakości światło przy małym zużyciu energii i niewielkich kosztach konserwacji. Nowe oprawy CoreLine LED Trunking mogą zastępować dotychczasowe oprawy w systemach oświetlenia ogólnego. Proces wyboru, montażu i konserwowania opraw został maksymalnie uproszczony.

Zalety

- Wysoka skuteczność świetlna umożliwia obniżenie poboru mocy o ponad 50% w porównaniu z oprawami na świetłówki fluorescencyjne; atrakcyjny koszt zakupu i krótki okres zwrotu
- Dobra jakość światła o mocach odpowiednich nawet dla wymagających zastosowań

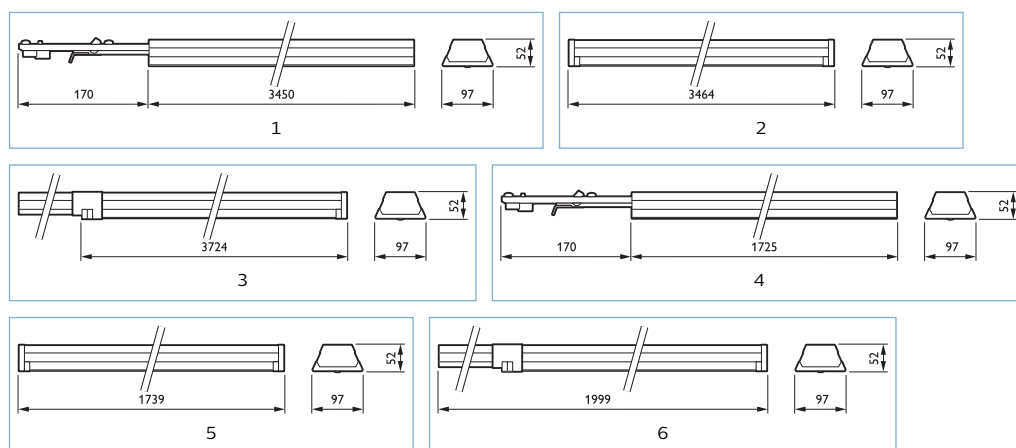
- Łatwe zamawianie i montaż, co zmniejsza czasochłonność, ogranicza ilość opakowań i upraszcza instalację

Cechy

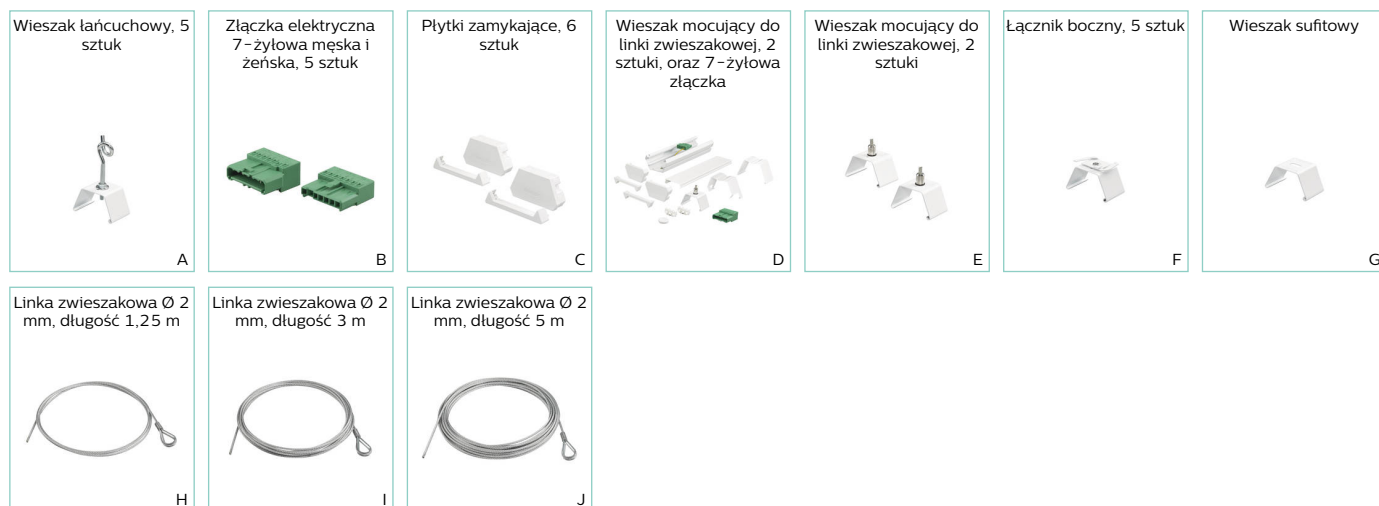
- Philips Fortimo LED Line 1R zapewniają wydajność i niezawodność
- Zaawansowana optyka umożliwia precyzyjne i energooszczędne ukierunkowanie strumienia świetlnego
- Proste zamówienia: do zbudowania linii świetlnej potrzebne są tylko dwa kody 12 NC
- Znacznie mniej opakowań niż przy świetłówkach fluorescencyjnych, co znacznie skraca czas montażu

Zastosowania

- Supermarkety
- Magazyny
- Hale produkcyjne



Opis produktu	12NC	Kod EAN1	KGO netto	Cena netto bez KGO	Grupa rabatowa	mm	
						mm	mm
			[PLN]	[PLN]			
LL120X LED90S/840 PSU DA20 5 WH	910925682927	8718291881841	0,00	1 145,00	P3	3	1
LL120X LED90S/840 PSU MB 5 WH	910925682915	8718291881728	0,00	1 145,00	P3	3	1
LL120X LED90S/840 PSU NB 5 WH	910925682908	8718291881667	0,00	1 145,00	P3	3	1
LL120X LED90S/840 PSU WB 5 WH	910925682921	8718291881780	0,00	1 145,00	P3	3	1
LL120X LED152S/830 PSU DA20 5 WH	910925682931	8718291881889	0,00	1 393,00	P3	3	1
LL120X LED152S/830 PSU MB 5 WH	910925682919	8718291881766	0,00	1 393,00	P3	3	1
LL120X LED152S/830 PSU NB 5 WH	910925682913	8718291881704	0,00	1 393,00	P3	3	1
LL120X LED152S/830 PSU WB 5 WH	910925682925	8718291881827	0,00	1 393,00	P3	3	1
LL120X LED160S/840 PSU DA20 5 WH	910925682929	8718291881865	0,00	1 393,00	P3	3	1
LL120X LED160S/840 PSU MB 5 WH	910925682917	8718291881742	0,00	1 393,00	P3	3	1
LL120X LED160S/840 PSU NB 5 WH	910925682910	8718291881681	0,00	1 393,00	P3	3	1
LL120X LED160S/840 PSU WB 5 WH	910925682923	8718291881803	0,00	1 393,00	P3	3	1
LL121X 7 WH BC	910925682907	8718291881445	0,00	355,00	P3	6	1
LL121X LED45S/840 PSU DA20 5 WH	910925682926	8718291881834	0,00	695,00	P3	6	1
LL121X LED45S/840 PSU MB 5 WH	910925682914	8718291881711	0,00	695,00	P3	6	1
LL121X LED45S/840 PSU NB 5 WH	910925682955	8718291884354	0,00	695,00	P3	6	1
LL121X LED45S/840 PSU WB 5 WH	910925682920	8718291881773	0,00	695,00	P3	6	1
LL121X LED76S/830 PSU DA20 5 WH	910925682930	8718291881872	0,00	835,00	P3	6	1
LL121X LED76S/830 PSU MB 5 WH	910925682918	8718291881759	0,00	835,00	P3	6	1
LL121X LED76S/830 PSU NB 5 WH	910925682911	8718291881698	0,00	835,00	P3	6	1
LL121X LED76S/830 PSU WB 5 WH	910925682924	8718291881810	0,00	835,00	P3	6	1
LL121X LED80S/840 PSU DA20 5 WH	910925682928	8718291881858	0,00	835,00	P3	6	1
LL121X LED80S/840 PSU MB 5 WH	910925682916	8718291881735	0,00	835,00	P3	6	1
LL121X LED80S/840 PSU NB 5 WH	910925682909	8718291881674	0,00	835,00	P3	6	1
LL121X LED80S/840 PSU WB 5 WH	910925682922	8718291881797	0,00	835,00	P3	6	1



Akcesoria

Opis produktu	Akcesoria mechaniczne	Zdjęcie	Numeracja – Liczba paczek w opakowaniu zewnętrznym	12NC
LL120Z CB WH (5PCS)		A	6	910925255042
LL120Z EC7-M-F (5PCS)		B	6	910925255041
LL120Z EP WH (6PCS)	płytki zamykające	C	6	910925255043
LL120Z MB-SW 2xEP CU7 WH	2 końcowe elementy	D	1	910925255036
LL120Z MB-SW WH (2PCS)		E	6	910925255035
LL120Z PB WH (5PCS)	uchwyt profilu	F	6	910925255044
LL120Z SMB-TPM SET			200	910925863244
LL120Z SMB WH (5PCS)		G	6	910925255037
LL120Z SW2-1 250		H	50	910925255038
LL120Z SW2-3 000		I	40	910925255039
LL120Z SW2-5 000		J	30	910925255040



CoreLine Batten



CoreLine Batten — oczywisty wybór wśród technologii LED

Obecnie właściwie do wszystkich nowych i modernizowanych budynków klienci poszukują rozwiązań oświetleniowych, które zapewniają wysokiej jakości światło przy niskim zużyciu energii i niewielkich kosztach konserwacji. Nowe oprawy LED CoreLine mogą zastępować tradycyjne oprawy ze świetłówkami. Proces wyboru, montażu i konserwowania opraw został maksymalnie uproszczony.

Zalety

- Oszczędność energii do 40% w porównaniu ze świetłówkami TL-D
- Niezawodna (bezobsługowa) technologia LED

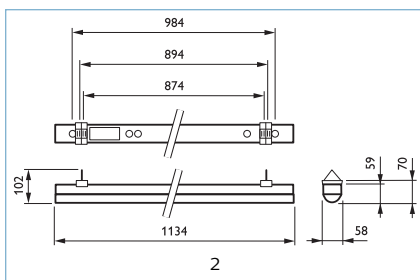
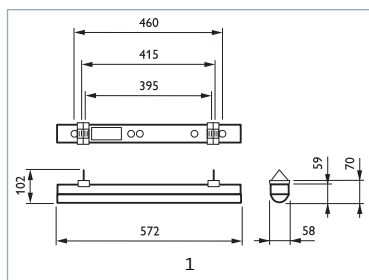
- Bezpośredni zamiennik konwencjonalnych opraw pod względem wydajności, różnych opcji montażu i długości

Cechy

- Niezawodna zintegrowana technologia LED gwarantująca bezobsługową i wieloletnią eksploatację
- Może zastępować tradycyjne oprawy do świetłówek TL-D 2x18 W i 2x36 W
- Szeroki kąt rozsyłu światła
- Matowany klosz zapewnia komfort świetlny

Zastosowania

- Ogólne oświetlenie obszarów zewnętrznych
- Oświetlenie wnęk
- Linie montażowe



Opis produktu	12NC	Kod EAN1	KGO netto [PLN]	Cena netto bez KGO [PLN]	Grupa rabatowa	mm	
BN120C LED20S/830 PSU L600	911401595721	8710163300702	0,00	299,00	P2	1	1
BN120C LED20S/840 PSU L600	911401595521	8710163300689	0,00	299,00	P2	1	1
BN120C LED35S/830 PSU L1200	911401595821	8710163300719	0,00	399,00	P2	2	1
BN120C LED38S/840 PSU L1200	911401595621	8710163300696	0,00	399,00	P2	2	1



Akcesoria

Opis produktu	Numeracja – Liczba paczek w opakowaniu zewnętrznym	12NC
BN120Z MB (10 PCS)	50	910930030018

Lineco TMS022



TMS022 – ekonomiczny wybór

Oprawa TMS022 to funkcjonalna i ekonomiczna belka montażowa do 1 lub 2 świetlówek TL-D. Oferuje wybór dwóch odbłyśników, do oświetlenia symetrycznego i asymetrycznego. Instalacja jest prosta i nie wymaga zastosowania narzędzi. Możliwość zmiany położenia kostki przyłączeniowej umożliwia elastyczne połączenie (wejście kablowe centralnie lub przez zaślepki na końcach). Dostępny jest szeroki asortyment elementów dodatkowych.

Zalety

- Ekonomiczna prosta belka montażowa 1- lub 2-lampowa

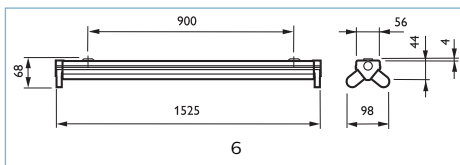
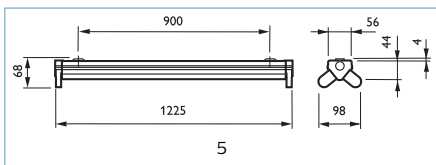
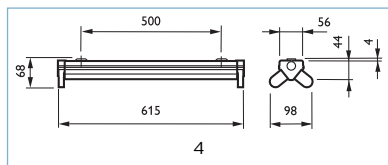
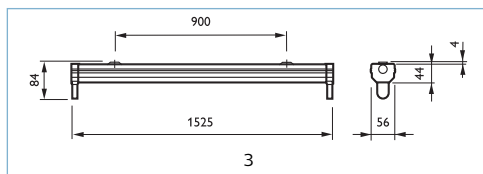
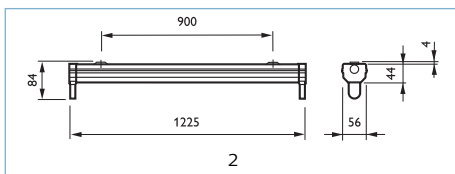
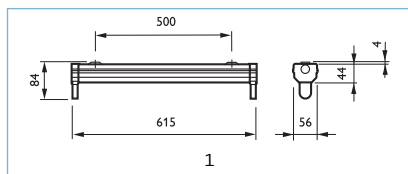
- Możliwość zastosowania odbłyśnika białego
- Łatwa i szybka instalacja.

Cechy

- Wersje na 1 lub 2 świetlówek TL-D
- Wybór optyk symetrycznych i asymetrycznych
- Szybki montaż bez użycia narzędzi
- Ruchomy blok połączeniowy
- Szeroki asortyment urządzeń dodatkowych mocowanych na wcisk

Zastosowania

- Sklepy
- Przemysł, warsztaty, magazyny itp.



Opis produktu	12NC	Kod EAN1	KGO netto	Cena netto bez KGO	Grupa rabatowa	mm	
			[PLN]	[PLN]			
TMS022 1xTL-D18W HF	910925850003	8718291045373	0,00	62,00	P1	1	1
TMS022 1xTL-D18W HFS	910402201603	8711559118703	0,00	94,00	P1	1	1
TMS022 1xTL-D30W HF	910925850203	8718291045397	0,00	80,00	P1	2	1
TMS022 1xTL-D30W HFS	910402219303	8718291046998	0,00	87,00	P1	2	1
TMS022 1xTL-D36W HF	910402269403	8718291045311	0,00	66,00	P1	2	1
TMS022 1xTL-D36W HFS	910402207403	8711559135564	0,00	88,00	P1	2	1
TMS022 1xTL-D58W HF	910402269603	8718291045335	0,00	77,00	P1	3	1
TMS022 1xTL-D58W HFS	910402207503	8711559135588	0,00	90,00	P1	3	1
TMS022 2xTL-D18W HF	910925850103	8718291045380	0,00	75,00	P1	4	1
TMS022 2xTL-D18W HFS	910402218903	8718291046981	0,00	113,00	P1	4	1
TMS022 2xTL-D36W HF	910402269503	8718291045328	0,00	84,00	P1	5	1
TMS022 2xTL-D36W HFS	910402207603	8711559135601	0,00	97,00	P1	5	1
TMS022 2xTL-D36W HF SH	910402269803	8718291045359	0,00	90,00	P1	5	1
TMS022 2xTL-D58W HF	910402269703	8718291045342	0,00	97,00	P1	6	1
TMS022 2xTL-D58W HFS	910402207703	8711559135625	0,00	102,00	P1	6	1
TMS022 2xTL-D58W HF SH	910402269903	8718291045366	0,00	102,00	P1	6	1

★ = Portfolio szybkrotujące



Akcesoria

Opis produktu	Zdjęcie	Numeracja – Liczba paczek w opakowaniu zewnętrznym	12NC
GMS022 1 18 R-A	A	5	910400620918
GMS022 1 36 R-A	A	5	910400620718
GMS022 1 58 R-A	A	5	910400620818
GMS022 1/2 18 R	B	5	910400620418
GMS022 1/2 36 C	C	5	910402204803
GMS022 1/2 36 R	B	5	910400620518
GMS022 1/2 58 C	C	5	910402200003
GMS022 1/2 58 R	B	5	910400620618

Pentura Mini LED



Pentura Mini LED – ultracienka oprawa

Pentura Mini LED to bardzo cienka oprawa, która dzięki technologii LED, oferuje energooszczędność w połączeniu z doskonałą jakością światła — jasne, jednolite światło, przy wysokim poziomie oddawania barw. Instalacja oprawy Pentura Mini LED jest bardzo łatwa, również w miejscach o ograniczonym dostępie, np. pod półkami w sklepach oraz nad blatami i stacjami roboczymi w domu czy biurze. Dzięki wbudowanemu zasilaczowi i okablowaniu przelotowemu czas instalacji jest znacznie skrócony. W zestawie znajduje się również przewód zasilający, zaczepty mocujące i akcesoria montażowe. Półprzezroczyste zaślepki eliminują efekt nieoświetlonych połączeń między oprawami, umożliwiając konsumentom tworzenie ciągłej linii świetlnej.

Zalety

- Ultracienka oprawa LED

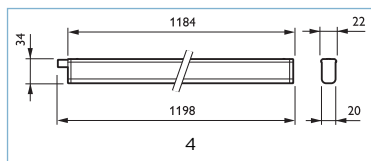
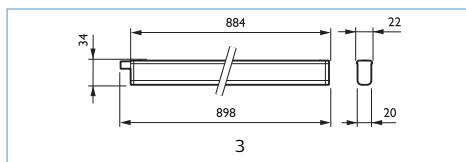
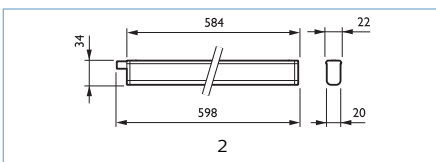
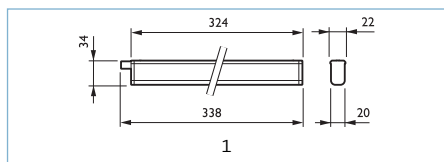
- Energooszczędność technologii LED
- Łatwa instalacja; kompletny zestaw akcesoriów

Cechy

- Minimalistyczne wzornictwo
- Zintegrowany zasilacz i okablowanie przelotowe
- Poliwęglanowy klosz
- Wybór temperatur barwowych 3 000 i 4 000 K
- Dostępna w wersjach o długości 300, 600, 900 i 1 200 mm
- Dostępna także wersja samodzielna (brak możliwości łączenia w linię) z włącznikiem/wyłącznikiem

Zastosowania

- Oświetlenie wnęk
- Oświetlenie pod szafkami
- Oświetlenie pod półkami
- Oświetlenie pod ladą



Opis produktu	12NC	Kod EAN1	KGO netto	Cena netto bez KGO	Grupa rabatowa	mm	
			[PLN]	[PLN]			
BN132C LED3S/830 PSU L300	910503910163	8718696072509	0,00	40,00	P1	1	1
BN132C LED3S/840 PSU L300	910503910162	8718696072493	0,00	40,00	P1	1	1
BN132C LED6S/830 PSU L600	910503910161	8718696072486	0,00	60,00	P1	2	1
BN132C LED6S/840 PSU L600	910503910160	8718696072479	0,00	60,00	P1	2	1
BN132C LED9S/830 PSU L900	910503910159	8718696072462	0,00	80,00	P1	3	1
BN132C LED9S/840 PSU L900	910503910158	8718696072455	0,00	80,00	P1	3	1
BN132C LED12S/830 PSU L1200	910503910157	8718696072448	0,00	99,00	P1	4	1
BN132C LED12S/840 PSU L1200	910503910156	8718696072431	0,00	99,00	P1	4	1
BN133C LED6S/830 PSU L600	910503910165	8718696072523	0,00	62,00	P1	2	1
BN133C LED6S/840 PSU L600	910503910164	8718696072516	0,00	62,00	P1	2	1



Akcesoria

Opis produktu	Znak CE	Numerator – Liczba paczek w opakowaniu zewnętrznym	12NC
BN132Z CCPA	CE	100	910503910166

Pentura Mini



Pentura Mini – ultracienka belka dekoracyjna

Pentura Mini TCH128 to ultracienka belka dekoracyjna do zastosowania w gospodarstwie domowym – to ekonomiczna, mini świetlówka gotowa do instalacji. Pentura Mini TCH128 oferuje oszczędność energii zapewnianą przez technologię świetłówki fluorescencyjnej w połączeniu z lekką elektroniką i opatentowanym odbłyśnikiem wewnętrznym dla ulepszonych osiągnięć oświetleniowych. Belka jest łatwa w instalacji np. nad blatami i stanowiskami roboczymi w domu, domowym biurze i miejscach wypoczynku, itp. zapewnia jasne światło, tam, gdzie jest ono potrzebne, nawet wtedy, gdy przestrzeń montażowa jest ograniczona. Belki Pentura Mini TCH128 są wyposażone lampę, wytrzymały dyfuzor z poliwęglanu oraz akcesoria montażowe, dzięki czemu czas instalacji jest zredukowany do minimum. Belki posiadają okablowanie przelotowe ze zdejmowanymi

zaślepki na obu końcach ukrywającymi guzikowe bloki łączówkowe dla prostego podłączenia i okablowania przelotowego.

Zalety

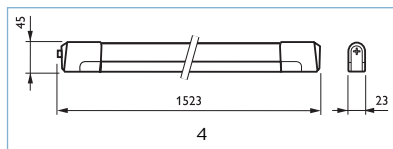
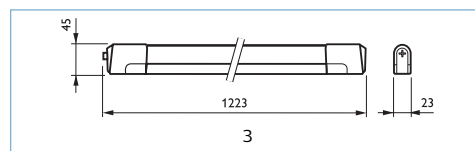
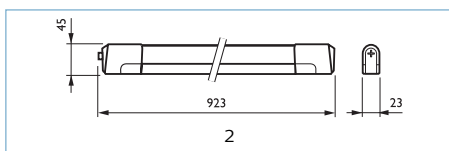
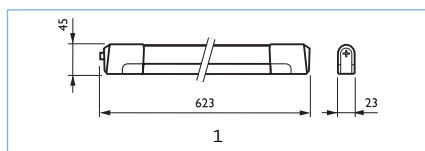
- Ekonomiczna belka dekoracyjna z kloszem na jedną świetlówkę TL5 do zastosowań oświetlenia ogólnego
- Elektroniczny statecznik ograniczający zużycie energii elektrycznej
- Łatwa i szybka instalacja – wszystko dostarczane w komplecie

Cechy

- Technologia miniaturowych świetlówek
- Opatentowany wewnętrzny odbłyśnik
- Poliwęglanowy dyfuzor
- Bloki połączeniowe wyposażone w przyciski

Zastosowania

- Oświetlenie domowe
- Oświetlenie pod półkami
- Oświetlenie zadaniowe



Opis produktu	12NC	Kod EAN1	KGO netto [PLN]	Cena netto bez KGO [PLN]	Grupa rabatowa	mm		
TCH128 1xTL5-14W/830 HF	910502537418	8711559148526	0,25	56,00	P1	1	1	★
TCH128 1xTL5-14W/840 HF	910502537318	8711559148519	0,25	56,00	P1	1	1	★
TCH128 1xTL5-21W/830 HF	910502537618	8711559148540	0,25	61,00	P1	2	1	
TCH128 1xTL5-21W/840 HF	910502537518	8711559148533	0,25	61,00	P1	2	1	
TCH128 1xTL5-28W/830 HF	910502537818	8711559148564	0,25	68,00	P1	3	1	★
TCH128 1xTL5-28W/840 HF	910502537718	8711559148557	0,25	68,00	P1	3	1	★
TCH128 1xTL5-35W HF	910503609918	8711559815176	0,00	84,00	P1	4	1	

★ = Portfolio szybkorozwiązujące

Pentura Mini CC



Pentura Mini CC – rozjaśnij swoją pracę

Pentura Mini CC TCH129 to ultracienka belka dekoracyjna do zastosowania w gospodarstwie domowym. To ekonomiczne, gotowe do montażu rozwiązanie oferuje oszczędność energii zapewnianą przez technologię miniaturowej świetlówki fluorescencyjnej w połączeniu z lekką elektroniką i opatentowanym odbłyśnikiem wewnętrznym dla ulepszonych osiągnięć oświetleniowych. Pentura Mini CC TCH129 posiada zespół wtyczkowy i włącznik/wyłącznik do indywidualnej obsługi nad blatami i stanowiskami roboczymi w domu, domowym biurze i miejscach wypoczynku.

Zalety

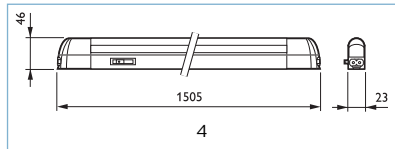
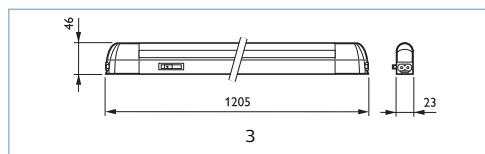
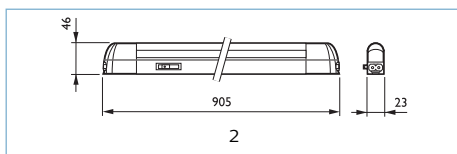
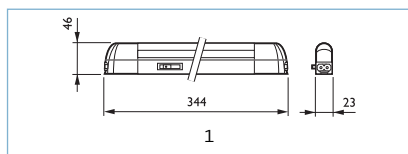
- Ekonomiczna elka dekoracyjna z kloszem na jedną świetlówkę TL5 do zastosowań oświetlenia ogólnego
- Elektroniczny statecznik ograniczający zużycie energii elektrycznej
- Łatwa i szybka instalacja – wszystko dostarczane w komplecie

Cechy

- Technologia miniaturowych świetlówek
- Opatentowany wewnętrzny odbłyśnik
- Poliwęglanowy dyfuzor
- Bloki połączeniowe wyposażone w przyciski

Zastosowania

- Oświetlenie domowe
- Oświetlenie pod półkami
- Oświetlenie zadaniowe



Opis produktu	12NC	Kod EAN1	KGO netto	Cena netto bez KGO	Grupa rabatowa	mm		
			[PLN]	[PLN]				
TCH129 1xTL5-14W/830 HF	910502545918	8711559008745	0,25	61,00	P1	1	1	
TCH129 1xTL5-14W/840 HF	910502545818	8711559008738	0,25	61,00	P1	1	1	
TCH129 1xTL5-21W/830 HF	910502546718	8711559008769	0,25	71,00	P1	2	1	
TCH129 1xTL5-21W/840 HF	910502546618	8711559008752	0,25	71,00	P1	2	1	
TCH129 1xTL5-28W/830 HF	910502546918	8711559008783	0,25	82,00	P1	3	1	
TCH129 1xTL5-28W/840 HF	910502546818	8711559008776	0,25	82,00	P1	3	1	
TCH129 1xTL5-35W HF	910503610018	8711559815183	0,00	106,00	P1	4	1	

CoreLine Waterproof



CoreLine Waterproof — oczywisty wybór wśród technologii LED

Obecnie właściwie do wszystkich nowych i modernizowanych budynków klienci poszukują rozwiązań oświetleniowych, które zapewniają wysokiej jakości światło przy niskim zużyciu energii i niewielkich kosztach konserwacji. Nowe oprawy LED CoreLine Waterproof mogą zastępować tradycyjne wodoodporne oprawy ze świetłówkami. Proces wyboru, montażu i konserwowania opraw został maksymalnie uproszczony. Certyfikat PZH

Zalety

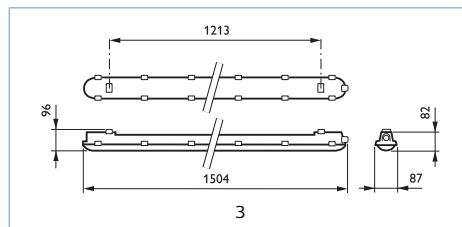
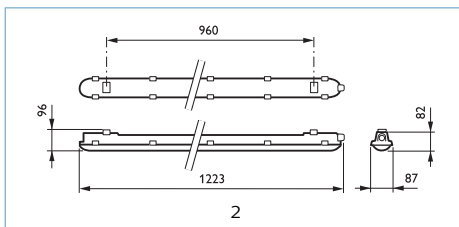
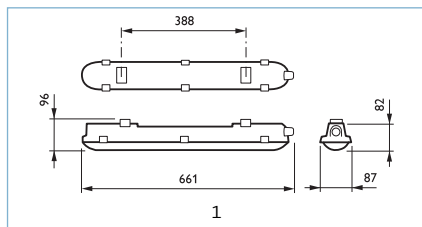
- Oszczędność energii do 50% w porównaniu ze świetłówkami TL-D
- Niezawodna bezobsługowa technologia LED
- Bezpośredni zamiennik konwencjonalnych wodoodpornych opraw pod względem wydajności, elastyczności montażu i długości
- Certyfikat PZH

Cechy

- Niezawodna zintegrowana technologia LED gwarantująca bezobsługową i wieloletnią eksploatację
- Może zastępować tradycyjne wodoodporne oprawy do świetłówek TL-D o mocy 18–58 W
- Szeroki kąt rozsyłu światła
- Klosz z elementem optycznym zapewnia komfort świetlny
- Wieszak sufitowy i haki zwieszakowe w zestawie; przykręcenie zaczepek montażowych dodatkowymi śrubami pozwala uzyskać odporność na zniszczenia

Zastosowania

- Parkingi, garaże
- Magazyny
- Oświetlenie ogólne



Opis produktu	12NC	Kod EAN1	KGO netto	Cena netto bez KGO	Grupa rabatowa	mm	
			[PLN]	[PLN]			
WT120C LED18S/840 PSD L600	910500458243	8718696883068	0,00	400,00	P2	1	1
WT120C LED18S/840 PSU L600	910500453335	8718291840459	0,00	290,00	P2	1	1
WT120C LED22S/840 PSD L1200	910500458244	8718696883075	0,00	460,00	P2	2	1
WT120C LED22S/840 PSU L1200	910500453336	8718291840466	0,00	360,00	P2	2	1
WT120C LED34S/840 PSD L1500	910500458245	8718696883082	0,00	540,00	P2	3	1
WT120C LED34S/840 PSU L1500	910500453337	8718291840473	0,00	440,00	P2	3	1
WT120C LED40S/840 PSD L1200	910500458246	8718696883099	0,00	490,00	P2	2	1
WT120C LED40S/840 PSU L1200	910500453338	8718291840480	0,00	380,00	P2	2	1
WT120C LED60S/840 PSD L1500	910500458247	8718696883105	0,00	550,00	P2	3	1
WT120C LED60S/840 PSU L1500	910500453339	8718291840497	0,00	460,00	P2	3	1

★ = Portfolio szybkorotujące

TCW060



TCW060 – po prostu światło

Zaprojektowana dla środowisk wymagających, oprawa TCW060 to ekonomiczna i kompaktowa oprawa wodoodporna. Wersje dedykowane są dostępne dla źródeł światła TL-D i TL5. Stopień ochrony IP65 i praca wyłącznie ze statecznikiem elektronicznym sprawiają, iż jest to konkurencyjne energooszczędne rozwiązanie dla miejsc o dużej wilgotności – przy czym koszt instalacji pozostaje taki sam jak w przypadku rozwiązania elektromagnetycznego. Elastyczny zatrzask sufitowy umożliwia łatwą instalację i konserwację.

Zalety

- Ekonomiczna i kompaktowa oprawa wodoodporna zaprojektowana dla środowisk wymagających

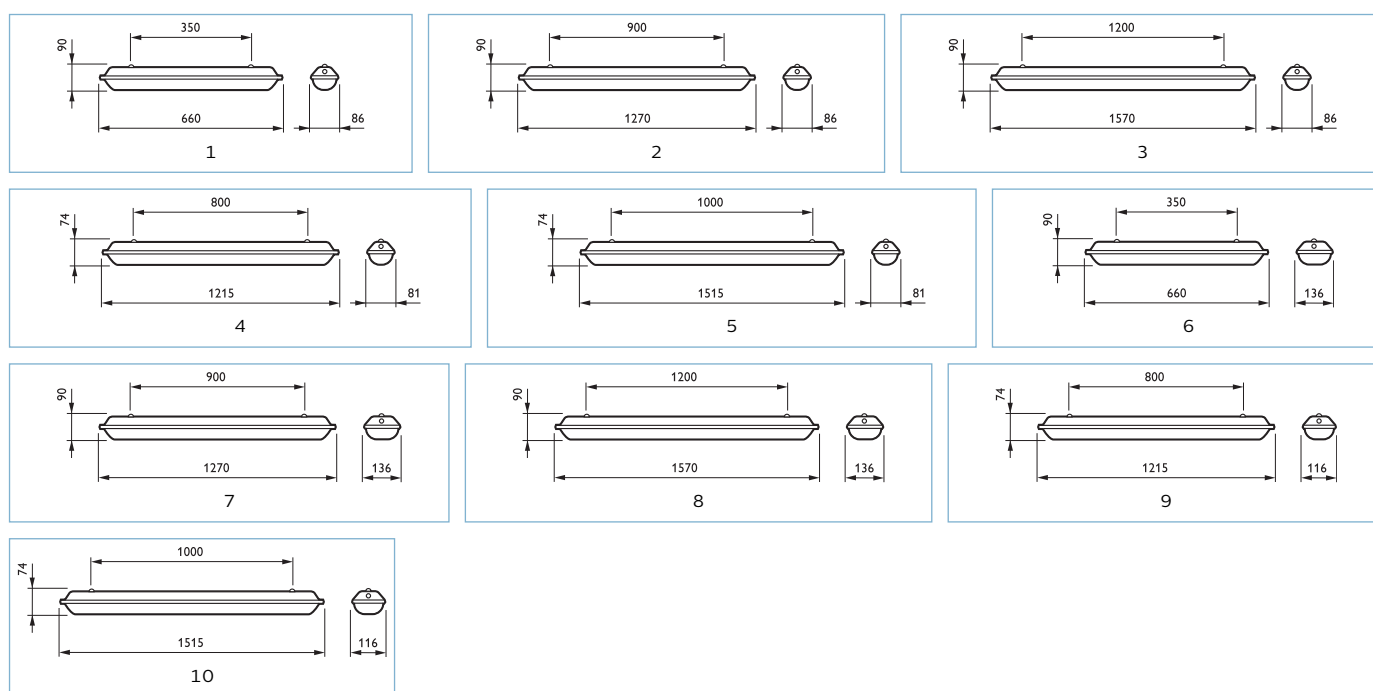
- Działające wyłącznie na osprzęcie elektronicznym, konkurencyjne energooszczędne rozwiązanie dla miejsc o dużej wilgotności – wymagające takich samych kosztów jak standardowe rozwiązanie elektromagnetyczne
- Wersje dedykowane są dostępne dla źródeł światła TL5 i TL-D

Cechy

- Wersje dedykowane dla lamp TL-D i TL5
- Stopień ochrony IP65
- Osprzęt elektroniczny
- Elastyczny zatrzask sufitowy

Zastosowania

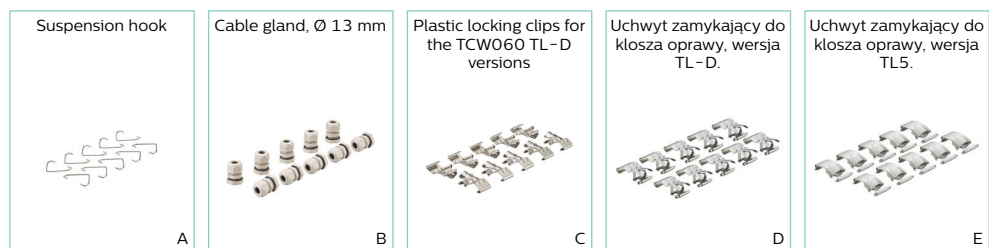
- Środowiska o dużej wilgotności
- Oświetlenie przemysłowe
- Parkingi, garaże



Opis produktu	12NC	Kod EAN1	KGO netto	Cena netto bez KGO	Grupa rabatowa	mm		
			[PLN]	[PLN]				
TCW060 1xTL-D18W EB	910503695918	8717943897735	0,00	78,00	P1	1	1	★
TCW060 1xTL-D36W EB	910503696118	8717943897759	0,00	95,00	P1	2	1	★
TCW060 1xTL-D36W HF	910503610818	8711559813790	0,00	102,00	P1	2	1	
TCW060 1xTL-D58W EB	910503696318	8717943897773	0,00	129,00	P1	3	1	★
TCW060 1xTL-D58W HF	910503611018	8711559813813	0,00	135,00	P1	3	1	
TCW060 1xTL5-28W HF	910503611218	8711559813837	0,00	118,00	P1	4	1	
TCW060 1xTL5-35W HF	910503611418	8711559813851	0,00	126,00	P1	5	1	
TCW060 1xTL5-49W HF	910503667518	8717943891504	0,00	140,00	P1	5	1	
TCW060 2xTL-D18W EB	910503696018	8717943897742	0,00	92,00	P1	6	1	★
TCW060 2xTL-D36W EB	910503696218	8717943897766	0,00	128,00	P1	7	1	★
TCW060 2xTL-D58W EB	910503696418	8717943897780	0,00	166,00	P1	8	1	★
TCW060 2xTL5-28W HF	910503611318	8711559813844	0,00	131,00	P1	9	1	
TCW060 2xTL5-35W HF	910503611518	8711559813868	0,00	162,00	P1	10	1	
TCW060 2xTL5-49W HF	910503667618	8717943891511	0,00	170,00	P1	10	1	

★ = Portfolio szybkorozwiązujące





Akcesoria

Nazwa produktu	Akcesoria mechaniczne	Zdjęcie	Numerator – Liczba paczek w opakowaniu zewnętrznym	12NC
ZCW060 HS (10 PCS)		A	120	9109300 29318
ZCW060 PG13 (10 PCS)		B	120	9109300 29218
ZCW060 TL-D LOC-PL (10 PCS)	zatrzaski z tworzywa sztucznego	C	120	9109300 29418
ZCW060 TL-D LOC-SS (10PCS)	zatrzaski ze stali nierdzewnej (inox)	D	120	9109300 25518
ZCW060 TL5 LOC-SS (10PCS)	zatrzaski ze stali nierdzewnej (inox)	E	120	9109300 25618





TownGuide ↗



Selenium



Iridium ↗



Malaga ↗



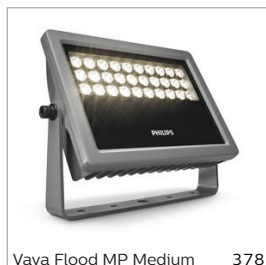
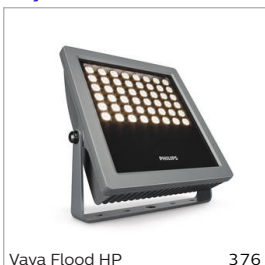
Oprawy drogowe i uliczne ↗



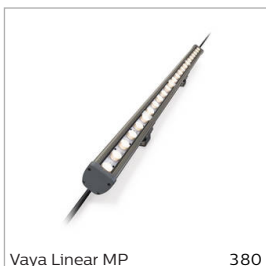
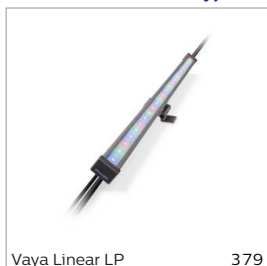
Słupki oświetleniowe ↗



VayaFlood ↗



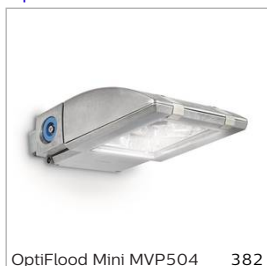
Oświetlenie iluminacyjne liniowe ↗



Oprawy iluminacyjne do wbudowania i do montażu podwodnego ↗



OptiFlood ↗



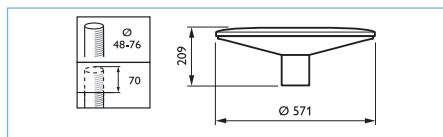
Tempo ↗



Terenów zewnętrznych i rekreacyjnych obiektów sportowych ↗



TownGuide Core



TownGuide Core — łatwy wybór, łatwa eksploatacja

Rodzina TownGuide Core składa się z dwóch opraw o znanych, ale jednocześnie nowoczesnych kształtach: płaskiego stożka i czaszy. W każdej z nich klosz może być przezroczysty lub matowany. Oprawy są dostępne o różnych wartościach strumienia świetlnego i temperatur barwowych, a także wyróżniają się długim okresem eksploatacji i niskim zużyciem energii. Dzięki temu stanowią niemal oczywisty wybór do wielu instalacji. Cechą opraw TownGuide jest też szybki i łatwy montaż. Dzięki złączu bagnetowemu umieszczonemu w nakładce oprawa nigdy nie wymaga otwierania, co znacznie ogranicza robociznę przy konserwacji. Oprawy TownGuide Core zaprojektowano z myślą o maksymalnym obniżeniu nakładów eksploatacyjnych. Oprawy są przeznaczone dla źródeł LED, dlatego pobierają znacznie mniej mocy niż oświetlenie konwencjonalne. Można uznać, że w naturalny sposób zastąpią lampy HPL, które mają być zakazane od 2015 roku.

Zalety

- Znany i jednocześnie nowoczesny wygląd pozwala na płynne wkomponowanie produktu w otoczenie
- Supernowoczesne źródła LED zapewniają wysoki komfort wizualny kierowcom i pieszym
- Znaczne ograniczenie zużycia energii i emisji gazów cieplarnianych w porównaniu z konwencjonalnymi lampami takimi jak rtęciowe HPL, sodowe SON-T czy kompaktowe świetlówki PL-L (np. nawet o 66% w porównaniu z lampami rtęciowymi HPL)

Cechy

- Specjalne oprawy LED zapewniające niskie koszty eksploatacji
- Bogaty wybór wartości strumienia świetlnego — od 2 000 do 7 000 lumenów (ECO)
- Dwie wersje temperatur barwowych: 4 000 K (neutralna biel) i 3 000 K (ciepła biel)
- Trwałość 70 000 godzin przy L80B10
- Może bezpośrednio zastępować tradycyjne oprawy w istniejących instalacjach
- Złącze bagnetowe umożliwiające łatwy montaż bez otwierania oprawy
- Odporna na uderzenia (IK10), odporna na wnikanie czynników zewnętrznych (IP66)
- Technologia płytek drukowanych TailorFit
- 3-letnia gwarancja w standardzie

Zastosowania

- Tereny mieszkaniowe: ulice osiedlowe, ścieżki rowerowe i chodniki, ronda, skwery, parki i place zabaw, parkingi
- Centra miast: boczne ulice, skwery, parki i place zabaw, ścieżki rowerowe i chodniki, ronda, parkingi, tereny handlowe i strefy ruchu pieszych
- Strefy komercyjne i węzły transportowe: tereny przemysłowe, parkingi, stacje paliw, lotniska, przystanie, węzły transportu publicznego
- Tereny sportowe: parkingi

Opis produktu	12NC	Kod EAN1	KGO netto	Cena netto bez KGO	Grupa rabatowa	
			[PLN]	[PLN]		
BDP001 ECO30/830 II DS PCC GR 62P	910500991050	8718291909903	0,00	1 540,00	P2	1
BDP001 ECO30/830 II DS PCF GR 62P	910500991053	8718291909934	0,00	1 540,00	P2	1
BDP001 ECO30/840 II DS PCC GR 62P	910500991038	8718291909781	0,00	1 540,00	P2	1
BDP001 ECO30/840 II DS PCF GR 62P	910500991041	8718291909811	0,00	1 540,00	P2	1
BDP001 ECO50/830 II DS PCC GR 62P	910500991051	8718291909910	0,00	1 710,00	P2	1
BDP001 ECO50/830 II DS PCF GR 62P	910500991004	8718291906032	0,00	1 711,00	P2	1
BDP001 ECO50/830 II DW PCC GR 62P	910500991045	8718291909859	0,00	1 710,00	P2	1
BDP001 ECO50/840 II DS PCC GR 62P	910500991039	8718291909798	0,00	1 710,00	P2	1
BDP001 ECO50/840 II DS PCF GR 62P	910500991042	8718291909828	0,00	1 710,00	P2	1
BDP001 ECO50/840 II DW PCC GR 62P	910500991033	8718291909736	0,00	1 711,00	P2	1
BDP001 ECO70/830 II DS PCC GR 62P	910500991052	8718291909927	0,00	1 800,00	P2	1
BDP001 ECO70/830 II DS PCF GR 62P	910500991055	8718291909958	0,00	1 800,00	P2	1
BDP001 ECO70/830 II DW PCC GR 62P	910500991046	8718291909866	0,00	1 800,00	P2	1
BDP001 ECO70/840 II DS PCC GR 62P	910500991040	8718291909804	0,00	1 800,00	P2	1
BDP001 ECO70/840 II DS PCF GR 62P	910500991043	8718291909835	0,00	1 800,00	P2	1
BDP001 ECO70/840 II DW PCC GR 62P	910500991034	8718291909743	0,00	1 800,00	P2	1

Selenium



Selenium – wzornictwo ponadczasowe

Selenium SGP340 to efektywna i ergonomiczna oprawa oświetlenia drogowego. Jej nowoczesny, opływowy kształt umożliwia integrację z dowolnym otoczeniem. Selenium zawiera fasetonowy odbłyśnik T-POT zapewniający doskonałe parametry optyczne. Układ redukcji mocy przy użyciu autonomicznego przełącznika umożliwia oszczędzanie energii. Selenium nadaje się do montażu bocznego lub na szczycie słupa pod trzema kątami, co umożliwia optymalną instalację (0, 5, 15°).



Zalety

- Wysokoefektywna, regulowana optyka pozwalająca na uzyskanie wysokich parametrów oświetleniowych na drodze.

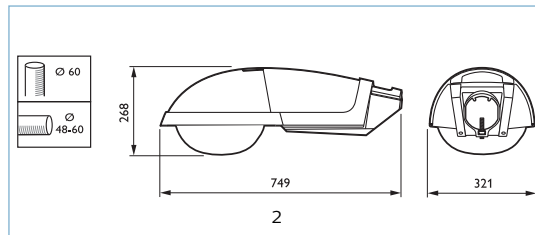
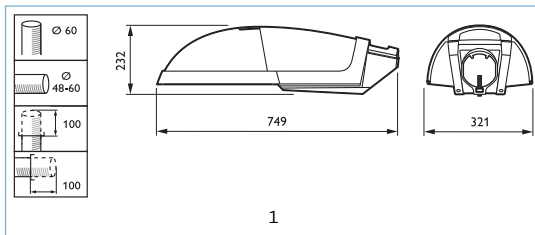
- Bez narzędziowa konserwacja oprawy, zarówno wymiana lampy, jak i osprzętu.
- Możliwość układów ściemniania Chronosense i Telemangement

Cechy

- Ponadczasowe wzornictwo
- Optyka T-POT
- Ściemnianie przy użyciu przełącznika lub autonomicznego systemu Chronosense (bez kabla sterującego)
- Trzy kąty przechyłu pozwalające na optymalny montaż na słupach lub zaczepach

Zastosowania

- Tereny przemysłowe
- Drogi
- Skrzyżowania, ronda



Opis produktu	12NC	Kod EAN1	KGO netto	Cena netto bez KGO	Grupa rabatowa	mm	
			[PLN]	[PLN]			
SGP340 SON-T70W II PC SKD 48/60	910925840112	8727900635508	0,00	679,00	P3	2	1
SGP340 SON-T70W I PC SKD 48/60	910925840012	8727900635492	0,00	650,00	P3	2	1
SGP340 SON-T100W II PC SKD 48/60	910925842712	8727900635553	0,00	706,00	P3	2	1
SGP340 SON-T100W I PC SKD 48/60	910925842412	8727900635522	0,00	670,00	P3	2	1
SGP340 SON-T150W II PC SKD 48/60	910925845412	8727900635621	0,00	732,00	P3	2	1
SGP340 SON-T150W I PC SKD 48/60	910925845112	8727900635591	0,00	700,00	P3	2	1
SGP340 SON-T250W II PC SKD 48/60	910925848312	8727900635690	0,00	822,00	P3	2	1
SGP340 SON-T250W I PC SKD 48/60	910925845912	8711559128696	0,00	761,00	P3	2	1



Iridium SGS252/452



Iridium – bezpieczne drogi

Oprawy Iridium to rodzina opraw przeznaczonych do oświetlania dróg, zaprojektowanych dla trzech różnych zastosowań – terenów mieszkalnych i dróg lokalnych, dróg głównych oraz autostrad. Modułowa konstrukcja umożliwia integrację elementów optycznych lub elektronicznych w celu dostosowania opraw do zmiennych wymagań oświetlenia drogowego – na przykład rosnącego zapotrzebowania na światło białe i ściemnianie. Iridium zapewnia niski koszt eksploatacji i konserwacji dzięki najwyższej klasy optyce, możliwości ściemniania i funkcjom Telemangement, a także łatwość instalacji i konserwacji. Rodzina opraw Iridium zawiera wersje CosmoPolis i LED. Oprawy te są dostępne w czterech rozmiarach – do montażu na wysokości od 3,5 do 12 m – i nadają się do instalacji zarówno na wysięgniku jak i bezpośrednio na słupie. Każda oprawa Iridium w pełni nadaje się do recyklingu; jedynie źródło światła i statecznik muszą być poddawane recyklingowi oddzielnie.

Zalety

- Najnowsze osiągnięcie w zakresie oświetlenia dróg będące znaczącym krokiem ku oświetleniu ekologicznego miasta (Green City light solution)

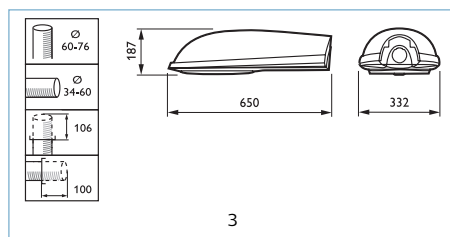
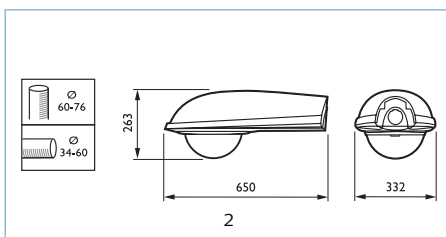
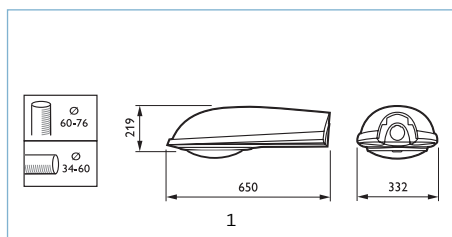
- Pozwala władzom odpowiedzialnym za oświetlenie zewnętrzne wprowadzić najbardziej zaawansowane ekologiczne innowacje, przy jednoczesnym zapewnieniu najlepszego możliwego całkowitego kosztu eksploatacji (TCO)
- Projekt spotkał się z akceptacją na całym świecie, wyróżnia wysoką modułowością, z szerokim wyborem wielkości, materiałów i opcji

Cechy

- Rodzina produktów obejmuje wersje dla lamp MASTERColour CDM Elite MW, CosmoPolis i LED
- Doskonała optyka
- Funkcje przyciemniania i telemangementu
- Cztery różne rozmiary, możliwość montażu bocznego i na szczycie słupa; szeroki wybór zaczepów
- W pełni nadaje się do recyklingu; źródło światła i statecznik muszą być poddawane recyklingowi oddzielnie

Zastosowania

- Tereny mieszkaniowe i przemysłowe
- Drogi
- Ścieżki rowerowe



Opis produktu	12NC	Kod EAN1	KGO netto	Cena netto bez KGO	Grupa rabatowa	mm	
			[PLN]	[PLN]			
SGS252 CDO-TT70W K I CR GB GR SND	910502169018	8711559851648	0,25	1 130,00	P3	1	1
SGS252 CDO-TT70W K I CR PC GR SND	910502133218	8711559844503	0,25	1 130,00	P3	2	1
SGS252 CDO-TT70W K II CR FG GR SND	910502122118	8711559842554	0,25	1 130,00	P3	3	1
SGS252 SON-T70W K I CR GB GR SND	910502168518	8711559851594	0,25	950,00	P3	1	1
SGS252 SON-T70W K I CR PC GR SND	910502133418	8711559844527	0,25	950,00	P3	2	1
SGS252 SON-T70W K II CR FG GR SND	910502121318	8711559842479	0,25	950,00	P3	3	1
SGS252 SON-T70W K II CR GB GR SND	910502121418	8711559842486	0,25	950,00	P3	1	1
SGS252 SON-T70W K II CR PC GR SND	910502121218	8711559842462	0,25	950,00	P3	2	1
SGS252 SON-T70W K II OR FG GR SND	910502121618	8711559842509	0,25	950,00	P3	3	1
SGS252 SON-T70W K II OR GB GR SND	910502121718	8711559842516	0,25	950,00	P3	1	1
SGS252 SON-T70W K I OR GB GR SND	910502168718	8711559851617	0,25	950,00	P3	1	1
SGS252 SON-T70W K I OR PC GR SND	910502133518	8711559844534	0,25	950,00	P3	2	1
SGS252 SON-T100W K II OR GB GR SND	910502121918	8711559842530	0,25	985,00	P3	1	1
SGS252 SON-T100W K II OR PC GR SND	910502121818	8711559842523	0,25	985,00	P3	2	1
SGS252 SON-T100W K I OR GB GR SND	910502168818	8711559851624	0,25	985,00	P3	1	1
SGS252 SON-T100W K I OR PC GR SND	910502133618	8711559844541	0,25	985,00	P3	2	1



Iridium SGS253/453



Iridium – bezpieczne drogi

Oprawy Iridium to rodzina opraw przeznaczonych do oświetlania dróg, zaprojektowanych dla trzech różnych zastosowań – terenów mieszkalnych i dróg lokalnych, dróg głównych oraz autostrad. Modułowa konstrukcja umożliwia integrację elementów optycznych lub elektronicznych w celu dostosowania opraw do zmiennych wymagań oświetlenia drogowego – na przykład rosnącego zapotrzebowania na światło białe i ściemnianie. Iridium zapewnia niski koszt eksploatacji i konserwacji dzięki najwyższej klasy optyce, możliwości ściemniania i funkcjom Telemangement, a także łatwość instalacji i konserwacji. Rodzina opraw Iridium zawiera wersje CosmoPolis i LED. Oprawy te są dostępne w czterech rozmiarach – do montażu na wysokości od 3,5 do 12 m – i nadają się do instalacji zarówno na wysięgniku jak i bezpośrednio na słupie. Każda oprawa Iridium w pełni nadaje się do recyklingu; jedynie źródło światła i statecznik muszą być poddawane recyklingowi oddzielnie.

Zalety

- Najnowsze osiągnięcie w zakresie oświetlenia dróg będące znaczącym krokiem ku oświetleniu ekologicznego miasta (Green City light solution)

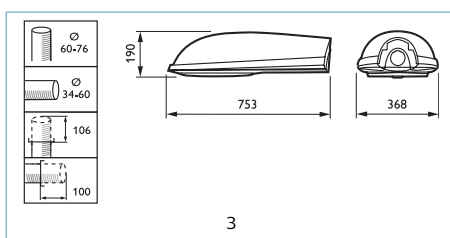
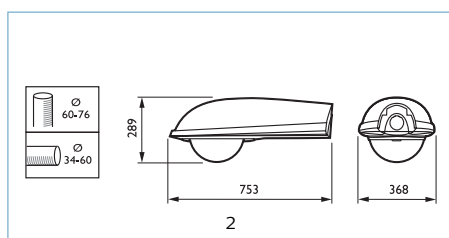
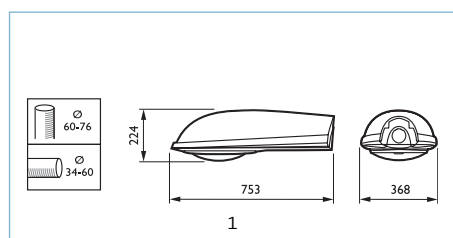
- Pozwala władzom odpowiedzialnym za oświetlenie zewnętrzne wprowadzić najbardziej zaawansowane ekologiczne innowacje, przy jednoczesnym zapewnieniu najlepszego możliwego całkowitego kosztu eksploatacji (TCO)
- Projekt spotkał się z akceptacją na całym świecie, wyróżnia wysoką modułowością, z szerokim wyborem wielkości, materiałów i opcji

Cechy

- Rodzina produktów obejmuje wersje dla lamp MASTERColour CDM Elite MW, CosmoPolis i LED
- Doskonała optyka
- Funkcje przyciemniania i telemangementu
- Cztery różne rozmiary, możliwość montażu bocznego i na szczycie słupa; szeroki wybór zaczepów
- W pełni nadaje się do recyklingu; źródło światła i statecznik muszą być poddawane recyklingowi oddzielnie

Zastosowania

- Tereny mieszkaniowe i przemysłowe
- Drogi
- Skrzyżowania
- Ronda



Opis produktu	12NC	Kod EAN1	KGO netto	Cena netto bez KGO	Grupa rabatowa	mm	
			[PLN]	[PLN]			
SGS253 CDO-TT100W K II OR GB GR SND	910502136018	8711559844787	0,25	1 250,00	P3	1	1
SGS253 CDO-TT150W K I CR PC GR SND	910502134318	8711559844619	0,25	1 250,00	P3	2	1
SGS253 CDO-TT150W K II CR FG GR SND	910502136218	8711559844800	0,25	1 250,00	P3	3	1
SGS253 CDO-TT150W K II CR GB GR SND	910502135918	8711559844770	0,25	1 250,00	P3	1	1
SGS253 CDO-TT150W K II CR PC GR SND	910502155518	8711559849430	0,25	1 250,00	P3	2	1
SGS253 SON-T100W K I CR GB GR SND	910502169718	8711559851716	0,25	1 035,00	P3	1	1
SGS253 SON-T100W K I CR PC GR SND	910502134018	8711559844589	0,25	1 035,00	P3	2	1
SGS253 SON-T100W K II CR FG GR SND	910502123818	8711559842646	0,25	1 035,00	P3	3	1
SGS253 SON-T100W K II CR GB GR SND	910502123718	8711559842639	0,25	1 035,00	P3	1	1
SGS253 SON-T100W K II CR PC GR SND	910502123618	8711559842622	0,25	1 035,00	P3	2	1
SGS253 SON-T100W K II OR FG GR SND	910502124118	8711559842677	0,25	1 035,00	P3	3	1
SGS253 SON-T100W K II OR PC GR SND	910502149418	8711559848389	0,25	1 035,00	P3	2	1
SGS253 SON-T100W K I OR GB GR SND	910502169818	8711559851723	0,25	1 035,00	P3	1	1
SGS253 SON-T100W K I OR PC GR SND	910502133918	8711559844572	0,25	1 035,00	P3	2	1
SGS253 SON-T150W K I CR GB GR SND	910502170018	8711559851747	0,25	1 070,00	P3	1	1
SGS253 SON-T150W K II CR FG GR SND	910502124418	8711559842707	0,25	1 070,00	P3	3	1
SGS253 SON-T150W K II CR GB GR SND	910502124318	8711559842691	0,25	1 070,00	P3	1	1
SGS253 SON-T150W K II CR PC GR SND	910502124218	8711559842684	0,25	1 070,00	P3	2	1
SGS253 SON-T150W K II OR FG GR SND	910502124718	8710163842738	0,25	1 070,00	P3	3	1
SGS253 SON-T150W K II OR GB GR SND	910502124618	8711559842721	0,25	1 070,00	P3	1	1
SGS253 SON-T150W K II OR PC GR SND	910502149518	8711559848396	0,25	1 070,00	P3	2	1
SGS253 SON-T150W K I OR GB GR SND	910502170118	8711559851754	0,25	1 070,00	P3	1	1
SGS253 SON-T150W K I OR PC GR SND	910502133818	8711559844565	0,25	1 070,00	P3	2	1
SGS253 SON-T250W K I CR GB GR SND	910502170418	8711559851785	0,25	1 210,00	P3	1	1
SGS253 SON-T250W K II CR GB GR SND	910502120018	8711559842325	0,25	1 210,00	P3	1	1
SGS253 SON-T250W K II OR GB GR SND	910502124818	8711559842745	0,25	1 210,00	P3	1	1
SGS253 SON-T250W K II OR GB GR SND	910502170318	8711559851778	0,25	1 210,00	P3	1	1
SGS253 SON-T250W K I OR GB GR SND	910502170218	8711559851761	0,25	1 210,00	P3	1	1



Iridium SGS254/454



Iridium – bezpieczne drogi

Oprawy Iridium to rodzina opraw przeznaczonych do oświetlania dróg, zaprojektowanych dla trzech różnych zastosowań – terenów mieszkalnych i dróg lokalnych, dróg głównych oraz autostrad. Modułowa konstrukcja umożliwia integrację elementów optycznych lub elektronicznych w celu dostosowania opraw do zmiennych wymagań oświetlenia drogowego – na przykład rosnącego zapotrzebowania na światło białe i sterowniki. Iridium zapewnia niski koszt posiadania dzięki najwyższej klasy optyce, możliwości ściemniania i funkcjom Telemangement, a także łatwość instalacji i konserwacji. Rodzina opraw Iridium zawiera wersje CosmoPolis i LED. Oprawy te są dostępne w czterech rozmiarach – dla wysokości montażowych od 3,5 do 12 m – i nadają się do montażu bocznego i na słupie. Każda oprawa Iridium w pełni nadaje się do recyklingu; jedynie źródło światła i statecznik muszą być poddawane recyklingowi oddzielnie.

Zalety

- Najnowsze osiągnięcie w zakresie oświetlenia dróg będące znaczącym krokiem ku oświetleniu ekologicznego miasta (Green City light solution)

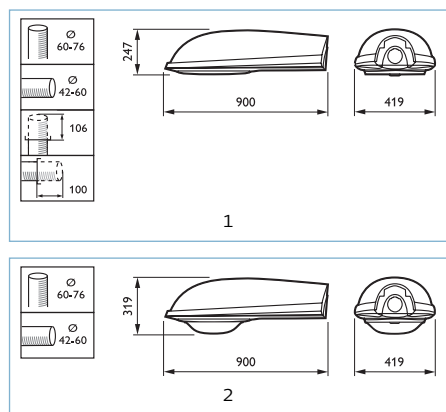
- Pozwala władzom odpowiedzialnym za oświetlenie zewnętrzne wprowadzić najbardziej zaawansowane ekologiczne innowacje, przy jednoczesnym zapewnieniu najlepszego możliwego całkowitego kosztu eksploatacji (TCO)
- Projekt spotkał się z akceptacją na całym świecie, wyróżnia wysoką modułowością, z szerokim wyborem wielkości, materiałów i opcji

Cechy

- Rodzina produktów obejmuje wersje dla lamp MASTERColour CDM Elite MW, CosmoPolis i LED
- Doskonała optyka
- Funkcje przyciemniania i telemangementu
- Cztery różne rozmiary, możliwość montażu bocznego i na szczycie słupa; szeroki wybór zaczerpów
- W pełni nadaje się do recyklingu; źródło światła i statecznik muszą być poddawane recyklingowi oddzielnie

Zastosowania

- Tereny przemysłowe
- Drogi
- Skrzyżowania
- Ronda



Opis produktu	12NC	Kod EAN1	KGO netto	Cena netto bez KGO	Grupa rabatowa	mm	
			[PLN]	[PLN]			
SGS254 SON-T250W K II CP FG GR SND	910502136318	8711559844817	0,25	1 425,00	P3	1	1
SGS254 SON-T250W K II TP FG GR SND	910502122918	8711559842363	0,25	1 425,00	P3	1	1
SGS254 SON-T250W K II TP FG GR SND	910502136518	8711559844831	0,25	1 425,00	P3	1	1
SGS254 SON-T250W K II TP GB GR SND	910502136618	8711559844848	0,25	1 535,00	P3	2	1
SGS254 SON-T250W K I TP GB GR SND	910502170618	8711559851808	0,25	1 425,00	P3	2	1
SGS254 SON-T400W K II CP GB GR SND	910502123418	8711559842448	0,25	1 535,00	P3	2	1
SGS254 SON-T400W K II TP FG GR SND	910502136918	8711559844879	0,25	1 535,00	P3	1	1
SGS254 SON-T400W K II TP GB GR SND	910502137018	8711559844886	0,25	1 535,00	P3	2	1
SGS254 SON-T400W K I TP GB GR SND	910502170818	8711559851822	0,25	1 535,00	P3	2	1



Malaga SGS101



Malaga 1 – najprostrzy wybór

Malaga1 to uniwersalna oprawa oświetlenia drogowego o nowoczesnym stylu. Zapewnia wysokiej jakości oświetlenie dla bezpiecznej i wygodnej jazdy, a także oświetlenie terenu przy niskich kosztach inwestycji i konserwacji. System optyczny został zaprojektowany z myślą o dobrej kontroli rozsyłu strumienia świetlnego. Malaga zapewnia optymalne natężenie oświetlenia oraz dobrą jego równomierność, kiedy wysokość montażowa równa się w przybliżeniu szerokości drogi, a rozstaw słupów wynosi około 3,5 x szerokość drogi. Oprawa ta nadaje się do montażu bezpośredniego na słupie lub bocznie na wysięgniku.

Zalety

- Uniwersalna oprawa o nowoczesnym wyglądzie.

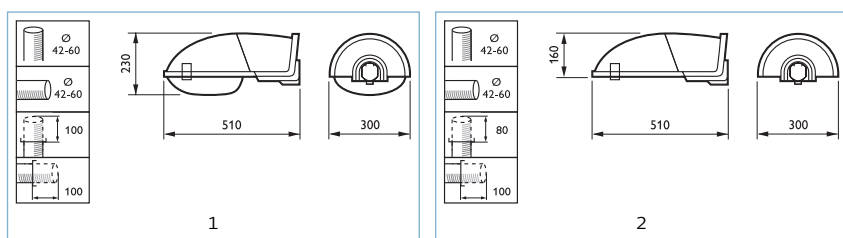
- Optyka pozwala na osiągnięcie dobrych parametrów oświetleniowych za niewysoką cenę.
- Niskie koszty inwestycji i utrzymania.

Cechy

- Nowoczesne wzornictwo
- Możliwość sterowania wiązką i jednorodny rozsył strumienia świetlnego
- Nadaje się do montażu na szczycie słupa i bocznego; dostępny także ścienny zaczep montażowy

Zastosowania

- Tereny mieszkaniowe
- Drogi
- Parkingi samochodowe
- Przemysł, warsztaty, magazyny, itp.



Opis produktu	12NC	Kod EAN1	KGO netto	Cena netto bez KGO	Grupa rabatowa	mm	
			[PLN]	[PLN]			
SGS101 SON-T50W II MR SKD 42/60	910925811612	8711559118598	0,00	328,00	P1	1	1
SGS101 SON-T70W II MR-AS SKD 42/60	910925812412	8727900634594	0,00	320,00	P1	1	1
SGS101 SON-T70W II MR FG SKD 42/60	910925702612	8727900636475	0,00	419,00	P1	2	1
SGS101 SON-T70W II MR SKD 42/60	910925812312	8727900634587	0,00	318,00	P1	1	1

★ = Portfolio szybkorozwiązujące



Malaga SGS102



Malaga 1 – najprostszy wybór

Malaga 1 to uniwersalna oprawa oświetlenia drogowego o nowoczesnym stylu. Zapewnia wysokiej jakości oświetlenie dla bezpiecznej i wygodnej jazdy, a także oświetlenie terenu przy niskich kosztach inwestycji i konserwacji. System optyczny został zaprojektowany z myślą o dobrej kontroli rozsyłu strumienia świetlnego. Malaga zapewnia optymalne natężenie oświetlenia oraz dobrą jego równomierność, kiedy wysokość montażowa równa się w przybliżeniu szerokości drogi, a rozstaw słupów wynosi około 3,5 x szerokość drogi. Oprawa ta nadaje się do montażu bezpośredniego na słupie lub bocznie na wysięgniku.

Zalety

- Uniwersalna oprawa o nowoczesnym wyglądzie.

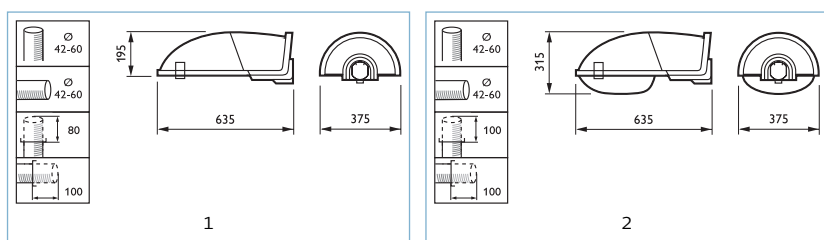
- Optyka pozwala na osiągnięcie dobrych parametrów oświetleniowych za niewysoką cenę.
- Niskie koszty inwestycji i utrzymania.

Cechy

- Nowoczesne wzornictwo
- Możliwość sterowania wiązką i jednorodny rozsył strumienia świetlnego
- Nadaje się do montażu na szczycie słupa i bocznego; dostępny także ścienny zaczepek montażowy

Zastosowania

- Tereny mieszkaniowe
- Drogi
- Parkingi samochodowe
- Przemysł, warsztaty, magazyny, itp.



Opis produktu	12NC	Kod EAN1	KGO netto	Cena netto bez KGO	Grupa rabatowa	mm	
			[PLN]	[PLN]			
SGS102 SON-T100W II MR FG SKD 42/60	910925703012	8727900636512	0,00	508,00	P1	1	1
SGS102 SON-T100W II MR SKD 42/60	910925813212	8711559118642	0,00	409,00	P1	2	1 ★
SGS102 SON-T150W II MR FG SKD 42/60	910925703312	8727900636543	0,00	556,00	P1	1	1
SGS102 SON-T150W II MR SKD 42/60	910925813812	8727900634648	0,00	456,00	P1	2	1 ★
SGS102 SON-T250W II MR FG SKD 42/60	910925703612	8727900636574	0,00	603,00	P1	1	1
SGS102 SON-T250W II MR SKD 42/60	910925814412	8727900634662	0,00	488,00	P1	2	1 ★

★ = Portfolio szybkrotujące



Malaga 2 SGS103



Malaga SGS103/104 – nowoczesny styl

Uniwersalna oprawa oświetlenia drogowego o nowoczesnym wyglądzie. Malaga SGS101/102 zapewnia wysoką jakość oświetlenia, zapewniając bezpieczne i komfortowe warunki jazdy samochodem. Jednocześnie tłoczony odbłyśnik pomaga osiągać lepsze parametry oświetleniowe. Najlepsze wyniki uzyskuje się, gdy oprawy zamontowane są na wysokości odpowiadającej szerokości drogi i maszty są w odległości 3,5 szerokości drogi. Niski koszt konserwacji i eksploatacji. Montaż zarówno na wysięgniku jak i bezpośrednio na słupie o średnicy do 60 mm, z możliwością płynnej zmiany położenia oprawy.

Zalety

- Uniwersalna oprawa o nowoczesnym wyglądzie.

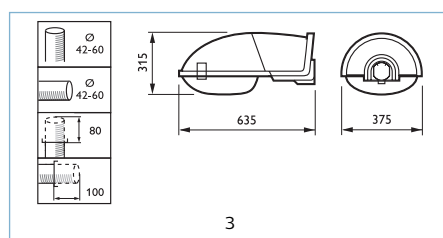
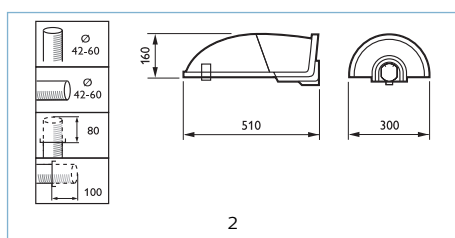
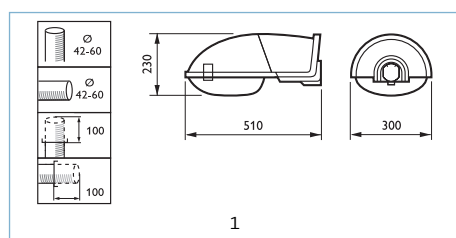
- Optyka pozwala na osiągnięcie dobrych parametrów oświetleniowych za niewysoką cenę.
- Niskie koszty inwestycji i utrzymania.

Cechy

- Nowoczesne wzornictwo
- Możliwość sterowania wiązką i jednorodny rozsył strumienia świetlnego
- Nadaje się do montażu bocznego i na szczycie słupa

Zastosowania

- Tereny mieszkaniowe
- Drogi
- Parkingi samochodowe
- Przemysł, warsztaty, magazyny, itp.



Opis produktu	12NC	Kod EAN1	KGO netto	Cena netto bez KGO	Grupa rabatowa	mm	
			[PLN]	[PLN]			
SGS103 SON-T50W II TP SKD 42/60A	910925815012	8711559124179	0,00	388,00	P2	1	1
SGS103 SON-T70W II TP FG SKD 42/60A	910925703912	8727900636604	0,00	480,00	P2	2	1
SGS103 SON-T70W II TP SKD 42/60A	910925815312	8711559124162	0,00	380,00	P2	1	1
SGS103 SON-TPP50W K II TP SKD 42/60A	910925815112	8711559133430	0,25	445,00	P2	1	1
SGS103 SON-TPP70W K II TP SKD 42/60A	910925815412	8711559133454	0,25	439,00	P2	1	1
SGS104 SON-T100W II TP FG SKD 42/60A	910925704012	8727900636628	0,00	513,00	P2		1
SGS104 SON-T100W II TP SKD 42/60A	910925815612	8711559123967	0,00	436,00	P2	3	1
SGS104 SON-T150W II TP FG SKD 42/60A	910925704112	8727900636635	0,00	646,00	P2		1
SGS104 SON-T150W II TP SKD 42/60A	910925815812	8711559123974	0,00	548,00	P2	3	1
SGS104 SON-T250W II TP FG SKD 42/60A	910925704312	8727900636642	0,00	711,00	P2		1
SGS104 SON-T250W II TP SKD 42/60A	910925816012	8711559123981	0,00	603,00	P2	3	1
SGS104 SON-TPP100W K II TP SKD 42/60A	910925815712	8711559133461	0,25	506,00	P2	3	1
SGS104 SON-TPP150W K II TP SKD 42/60A	910925815912	8711559133478	0,25	631,00	P2	3	1
SGS104 SON-TPP250W K II TP SKD 42/60A	910925816112	8711559133485	0,25	691,00	P2	3	1



ClearWay



ClearWay – ekonomiczna oprawa LED o wysokich parametrach świetlnych

Technologia LED wprowadza przełom w oświetleniu pod wieloma różnymi względami. Na przykład jakość światła ze źródeł LED zwiększyła bezpieczeństwo na drogach, a doskonała skuteczność świetlna pomaga obniżyć koszty energii ponoszone przez miasta. W firmie Philips sądzimy, że powinniśmy jeszcze bardziej przyczynić się do bezpieczeństwa na drogach i zmniejszenia rachunków za energię elektryczną płaconych przez miasta. Dlatego opracowaliśmy ClearWay – drogową oprawę LED, oferuje doskonałą jakość światła

i energooszczędność przy relatywnie niskiej cenie.

Zalety


- Niskie nakłady początkowe
- Technologia LEDGINE O
- Znaczne obniżenie zużycia energii

Cechy

- Zaprojektowane z myślą o technologii LED
- Długi okres eksploatacji
- Niskie zużycie energii w porównaniu z konwencjonalnymi oprawami

Zastosowania

- Drogi główne
- Drogi i ulice na terenach mieszkaniowych

Opis produktu	12NC	Kod EAN1	KGO netto	Cena netto bez KGO	Grupa rabatowa	
			[PLN]	[PLN]		
BGP303 LED23-3S/740 PSR I DDF2 STD C450C	910925438722	8718291893424	0,00	1 250,00	P2	1
BGP303 LED23-3S/740 PSR II DDF2 STD C450	910925438741	8718291893455	0,00	1 250,00	P2	1
BGP303 LED23-3S/740 PSR II STD C450 42/6	910925438733	8718291896050	0,00	1 200,00	P2	1
BGP303 LED23-3S/740 PSR I STD C450 42/60	910925438717	8718291896067	0,00	1 250,00	P2	1
BGP303 LED35-3S/740 PSR I DDF2 STD C450	910925438755	8718291893486	0,00	1 300,00	P2	1
BGP303 LED35-3S/740 PSR II DDF2 STD C450	910925438774	8718291893516	0,00	1 300,00	P2	1
BGP303 LED35-3S/740 PSR II STD C450 42/6	910925438766	8718291896098	0,00	1 250,00	P2	1
BGP303 LED35-3S/740 PSR I STD C450 42/60	910925438750	8718291896104	0,00	1 250,00	P2	1
BGP303 LED49-3S/740 PSR I DDF2 STD C450C	910925438810	8718291876748	0,00	1 550,00	P2	1
BGP303 LED49-3S/740 PSR II DDF2 STD C450	910925438833	8718291876786	0,00	1 550,00	P2	1
BGP303 LED49-3S/740 PSU II STD C450 42/6	910925438855	8718291875581	0,00	1 500,00	P2	1
BGP303 LED49-3S/740 PSU I STD C450CE 42/	910925438842	8718291875543	0,00	1 550,00	P2	1
BGP303 LED73-3S/740 PSR I DDF2 STD C450	910925438887	8718291876755	0,00	1 600,00	P2	1
BGP303 LED73-3S/740 PSR II DDF2 STD C450	910925438911	8718291876793	0,00	1 600,00	P2	1
BGP303 LED73-3S/740 PSU II STD C450 42/6	910925438933	8718291875598	0,00	1 550,00	P2	1
BGP303 LED73-3S/740 PSU I STD C450 42/60	910925438920	8718291875550	0,00	1 550,00	P2	1
BGP303 LED98-3S/740 PSR I DDF2 STD C450C	910925438965	8718291876762	0,00	1 650,00	P2	1
BGP303 LED98-3S/740 PSR II DDF2 STD C450	910925438988	8718291876809	0,00	1 650,00	P2	1
BGP303 LED98-3S/740 PSU II STD C450 42/6	910925439011	8718291875604	0,00	1 600,00	P2	1
BGP303 LED98-3S/740 PSU I STD C450 42/60	910925438997	8718291875567	0,00	1 600,00	P2	1
BGP303 LED122-3S/740 PSR I DDF2 STD C450	910925438658	8718291876779	0,00	1 750,00	P2	1
BGP303 LED122-3S/740 PSR II DDF2 STD C45	910925438681	8718291876816	0,00	1 750,00	P2	1
BGP303 LED122-3S/740 PSU II STD C450 42/	910925438704	8718291875611	0,00	1 700,00	P2	1
BGP303 LED122-3S/740 PSU I STD C450 42/6	910925438690	8718291875574	0,00	1 700,00	P2	1



BGS213



BGS213 – zamiennik oprawy MALAGA w wersji LED

Oprawy BGS213 wykorzystujące wydajne diody LED zapewniają przy stosunkowo niskich kosztach początkowych, znaczne oszczędności w porównaniu z konwencjonalnymi oprawami oświetlenia ulicznego, oferując pełny zwrot z inwestycji w ciągu krótkiego czasu. Szeroka gama dostępnych strumieni świetlnych, umożliwia prostą wymianę punkt za punkt świetlny przestarzałych konwencjonalnych źródeł światła i opraw oświetleniowych. Oprawa wykonana jest z materiałów nadających się do recyklingu. Jako, że jest to rozwiązanie oparte na diodach LED nie wymaga skomplikowanych czynności konserwacyjnych.

Zalety

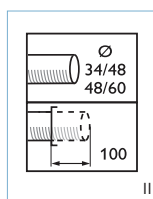
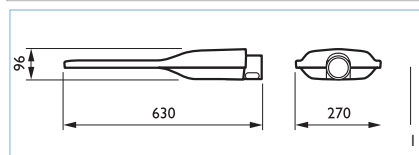
- Ekonomiczna oprawa dedykowana dla kanału hurtowego
- Bezpośredni zamiennik opraw serii Malaga i SGS203
- Niskie koszty utrzymania i ponad 40% oszczędności energii

Cechy

- 4 dedykowane wersje będące zamiennikiem lamp SON o mocy: 50W, 70W, 100W i 150W
- Kompaktowa, bardzo lekka konstrukcja wykonana z wysokiej jakości materiałów
- Zaczep montażowy z dużym zakresem regulacji
- Niskie koszty konserwacji dzięki zastosowaniu technologii LED. Trwałość 50 tys godzin
- Aluminiowa obudowa z kloszem ze szkła zapewniająca szczelność IP66 i odporność na uderzenia IK08

Zastosowania

- Oświetlenie drógowe i uliczne
- Oświetlenie osiedli mieszkaniowych
- Oświetlenie dróg wewnętrznych obiektów przemysłowych



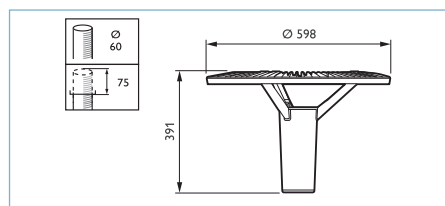
Opis produktu

Opis produktu	12NC	Kod EAN1	Cena netto bez KGO		Grupa rabatowa	🛒	★
			[PLN]	KGO netto [PLN]			
BGS213 ECO41-/740 PSU II 48/60A PL	9109258 63349	871869 6347607	850,00	0,00	P2	1	★
BGS213 ECO59/740 PSU II 48/60A PL	9109258 63199	871869 6346129	900,00	0,00	P2	1	★
BGS213 ECO82/740 PSU II 48/60A PL	9109258 63198	871869 6346112	95 0,00	0,00	P2	1	★
BGS213 ECO123/740 PSU II 48/60A PL	9109258 63197	871869 6346105	1 100,00	0,00	P2	1	★

★ First choice



StreetSaver



StreetSaver — nie tylko oszczędza energię

Zgodnie z nowymi przepisami od 2015 r. nie będzie można używać lamp zawierających rtęć. Oznacza to również konieczność wymiany wszystkich opraw, w których montuje się takie źródła. Z drugiej strony liczba istniejących opraw jest ogromna, a władze miast zazwyczaj dysponują ograniczonymi budżetami na takie prace, szczególnie w tych trudnych ekonomicznie czasach. Jednocześnie te same władze stoją w obliczu rosnących nacisków na oszczędzanie energii i ograniczanie zjawiska zanieczyszczenia nocnego nieba światłem (wiele opraw do lamp rtęciowych ma przezroczyste klosze, przez które światło rozprasza się na wszystkie strony). StreetSaver to przystępne cenowo i znakomite jakościowo rozwiązanie. Za jego pomocą władze miast mogą w jednym ruchu rozwiązać wszystkie wymienione problemy, zastępując oprawy do lamp rtęciowych

systemem opartym na technologii LED przy minimalnych nakładach.

Zalety


- Do 70% zaoszczędzonej energii w porównaniu z oprawami do lamp rtęciowych montowanymi na szczycie słupów
- Ograniczenie efektu zanieczyszczenia światłem
- Zaprojektowane dla źródeł LED

Cechy

- Specjalna konstrukcja uwzględniająca specyfikę technologii LED
- Całe światło jest skierowane w stronę ziemi
- Solidna aluminiowa obudowa
- Okres eksploatacji 50 000 godzin

Zastosowania

- Tereny mieszkaniowe
- Place i parki
- Strefy ruchu pieszych

Opis produktu	12NC	Kod EAN1	KGO netto	Cena netto bez KGO	Grupa rabatowa	
			[PLN]	[PLN]		
BPP007 LED-MP/740 PSR II GR LS-8 50% 60P	910503910005	8718696065280	0,00	1 900,00	P2	1
BPP007 LED-MP/740 PSU II GR 60P	910503910003	8718696065266	0,00	1 500,00	P2	1
BPP007 LED-MP/830 PSR II GR LS-8 50% 60P	910503910004	8718696065273	0,00	2 100,00	P2	1
BPP007 LED-MP/830 PSU II GR 60P	910503910002	8718696065259	0,00	1 500,00	P2	1



LED Bollard II



LED Bollard II BCP150/151 — niezawodne oświetlenie terenów mieszkalnych

Ludzie chcą tworzyć przyjazną atmosferę wokół swoich domów. Chcą tworzyć coś, co przyciągnie uwagę gości oraz sprawi, że poczują się lepiej i zechcą wrócić w dane miejsce. Dlatego też potrzebują możliwości tworzenia atrakcyjnego otoczenia za pomocą oświetlenia o zoptymalizowanej jakości, ale przy minimalnych kosztach. Łączące niezawodne lampy LED o niskiej mocy oraz zintegrowany statecznik rozwiązanie LED Bollard II stanowi ekonomiczny system oświetleniowy LED, który spełnia różnorodne wymagania w dziedzinie upiększania krajobrazu.



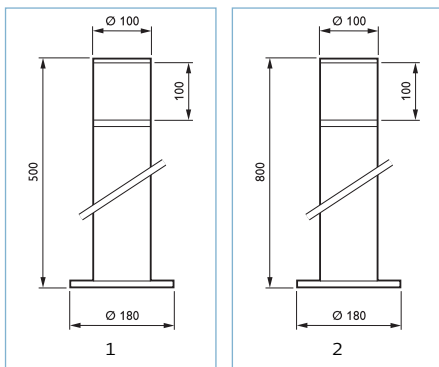
• Przyjazna dla środowiska: wykonana z nieszkodliwych substancji (rtęć, ołów). Nie emituje promieniowania UV

Cechy

- Źródło światła białego LED o niskiej mocy dostępne w wersjach emitujących ciepłe (3 000 K) i neutralne (4 000 K) białe światło
- Zintegrowany podstawa oraz układ zasilający ułatwiają proces instalacji
- Różne kolory korpusu (ciemnoszary RAL 7043, jasnoszary RAL 9006)
- Wysokość 0,5 m lub 0,8 m
- Trwałość 25 000 godzin (utrzymanie 70% strumienia początkowego przy Ta = 25 °C)
- Szczelność IP65 oraz odporność na uderzenie IK10

Zastosowania

- Parki i ogrody
- Skwery, place
- Tereny mieszkaniowe



Zalety

- Niezawodna, trwała konstrukcja
- Łatwa instalacja, nie wymaga konserwacji

Opis produktu

12NC

Kod EAN1

KGO netto

Cena netto bez KGO

Grupa rabatowa

mm



			[PLN]	[PLN]			
N	BCP150 LED150/WW PSU 220-240V 7 043	911401691902	8710163298870	0,00	520,00	P2	1 1
N	BCP150 LED150/WW PSU 220-240V 9 006	911401692102	8710163298894	0,00	520,00	P2	1 1
N	BCP151 LED150/WW PSU 220-240V 7 043	911401692002	8710163298887	0,00	560,00	P2	2 1
N	BCP151 LED150/WW PSU 220-240V 9 006	911401692202	8710163298900	0,00	560,00	P2	2 1

N = nowość



Vivara



Vivara – ekonomiczny bollard

Vivara to dekoracyjna oprawa oświetleniowa przeznaczona do montażu na chodniku lub na ścianie. Do wyboru są dwa rozmiary oprawy montowanej w podłożu – oba działają z różnymi lampami wyładowczymi, żarówkami oraz świetłówkami kompaktowymi, a także jedna oprawa do montażu ściennego, dostępna z żarówkami i świetłówkami kompaktowymi. Wewnętrzny raster oraz poliwęglanowy klosz umożliwiają rozsył światła z redukcją olśnienia.

Zalety

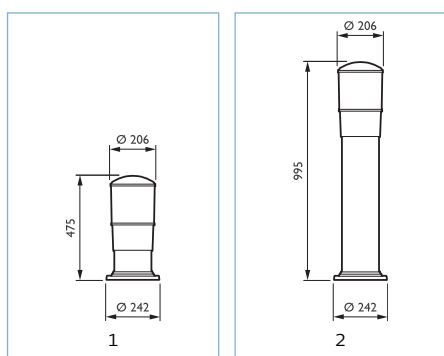
- Ekonomiczna, wandaloodporna oprawa do montażu na podłożu
- Wyposażona w raster dla ograniczenia olśnienia
- Łatwa w montażu – wszystkie elementy w opakowaniu!

Cechy

- Ekonomiczny, odporny na wandalę bollard do montażu w ziemi
- Rozsył światła bez efektu olśnienia dzięki wewnętrznej żaluzji oraz barwionemu, przezroczystemu dyfuzorowi
- Łatwa instalacja – wszystkie potrzebne części są w zestawie!
- Wersje: LED, CDO/SON, zintegrowana świetlówka Tornado E27

Zastosowania

- Tereny miejskie i strefy ruchu pieszych
- Promenady
- Centra Miast
- Skwery
- Parki



Opis produktu	12NC	Kod EAN1	KGO netto	Cena netto bez KGO	Grupa rabatowa	mm	
			[PLN]	[PLN]			
HGC136 CDO/SON-70W BK	910503676418	8717943892945	0,00	1 200,00	P2	1	1
HGC136 MAX75W-E27 BK	910503676218	8717943892921	0,00	870,00	P2	1	1
HGC136 TORN60W/827 K BK	910503676318	8717943892938	0,25	1 120,00	P2	1	1
HGC137 CDO/SON-70W BK	910503677018	8717943893003	0,00	1 300,00	P2	2	1
HGC137 MAX75W-E27 BK	910503676818	8717943892983	0,00	970,00	P2	2	1
HGC137 TORN60W/827 K BK	910503676918	8717943892990	0,25	1 200,00	P2	2	1



Vaya Flood HP



Vaya Flood HP — proste i niezawodne

Vaya Flood HP to niezawodne i oszczędne białe/zmieniające barwę oświetlenie reflektorowe przeznaczone do dużych instalacji zewnętrznych. Poziomy natężenia oświetlenia uzyskiwane przez to kompaktowe urządzenie sprawiają, że idealnie nadaje się ono do takich zastosowań, jak kompleksowe oświetlenie ścian i podświetlanie światłem reflektorów — zarówno w wersjach statycznych, jak i dynamicznych. Zintegrowane zasilanie oraz sterownik DMX512 czynią produkt łatwy w użyciu ze sterownikami DMX firmy Philips lub innych producentów.

Zalety

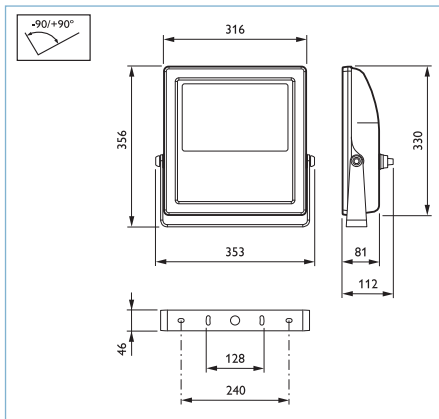
- Przystępna cena: niski koszt początkowy
- Optymalna wydajność


Cechy

- Wersje ze statycznym światłem białym — od 3 000 do 5 000 K
- Wersje ze statycznym światłem jedno-barwnym — czerwone, zielone, niebieskie, bursztynowe
- Wersja z dynamicznym oświetleniem w zakresie RGB
- Wbudowana podstawka o regulowanym nachyleniu do montażu na powierzchniach
- Aluminiowa obudowa z kloszem ze szkła klasy IP66
- Niezawodność gwarantowana przez procedury kontroli jakości stosowane w firmie Philips

Zastosowania

- Oświetlenie architektoniczne i dekoracyjne



Opis produktu	12NC	Kod EAN1	KGO netto [PLN]	Cena netto bez KGO [PLN]	Grupa rabatowa	
BCP417 48xLED-HB/RGB 100-277V 10 CE CQC	910503702884	8718291634928	0,00	3 000,00	P2	1
BCP417 48xLED-HB/RGB 100-277V 20 CE CQC	910503702885	8718291634935	0,00	3 000,00	P2	1
BCP417 48xLED-HB/RGB 100-277V 40 CE CQC	910503702886	8718291634942	0,00	3 000,00	P2	1
BCP418 48xLED-HB/3 000 220-240V 10 CE CQC	910503703119	8718291635222	0,00	2 600,00	P2	1
BCP418 48xLED-HB/3 000 220-240V 20 CE CQC	910503703120	8718291635239	0,00	2 600,00	P2	1
BCP418 48xLED-HB/3 000 220-240V 40 CE CQC	910503703121	8718291635246	0,00	2 600,00	P2	1
BCP418 48xLED-HB/4 000 220-240V 10 CE CQC	910503703123	8718291635260	0,00	2 600,00	P2	1
BCP418 48xLED-HB/4 000 220-240V 20 CE CQC	910503703124	8718291635277	0,00	2 600,00	P2	1
BCP418 48xLED-HB/4 000 220-240V 40 CE CQC	910503703125	8718291635284	0,00	2 600,00	P2	1



Vaya Flood LP Small



Vaya Flood — prosta i niezawodna

Vaya Flood to ekonomiczne i niezawodne oprawy wykonane w technologii LED. Wy różnią się atrakcyjną ceną zakupu, oferując przy tym doskonałą elastyczność pozwalającą na tworzenie przyciągających wzrok dynamicznych i barwnych efektów świetlnych ożywiających iluminowane budynki. Są dostępne w różnych wersjach umożliwiających łatwą i szybką instalację. Monochromaty – emitujące statyczne światło białe lub jednobarwne (proste załączenie bez opcji sterowania) oraz w wersji dynamicznej zmiany barwy w systemie RGB, sterowane za pomocą prostego w użyciu sterownika DMX512.

Zalety

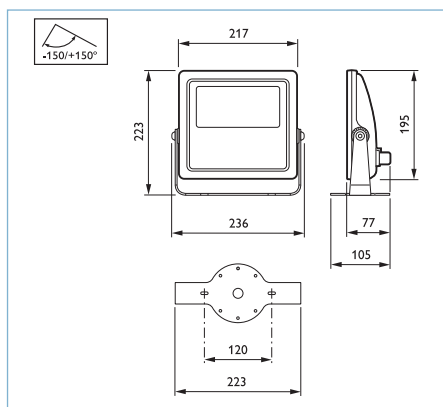
- Przystępna cena: niski koszt początkowy
- Optymalna wydajność
- Produkt znakowany marką Philips

Cechy


- Wersje ze statycznym światłem białym — 3 000 K lub 4 000 K
- Wersje ze statycznym światłem monochromatycznym — czerwone, zielone, niebieskie, bursztynowe
- Wersja z dynamiczną RGB
- Zintegrowana z ramieniem montażowym podstawka z regulacją położenia
- Aluminiowa obudowa IP66 z kloszem ze szkła
- Niezawodność gwarantowana przez procedury kontroli jakości stosowane w firmie Philips

Zastosowania

- Oświetlenie zalewowe i akcentujące do iluminacji:
- Pomników
- Mostów
- Sklepów
- Hotelu



Opis produktu

Opis produktu	12NC	Kod EAN1	KGO netto	Cena netto bez KGO	Grupa rabatowa	
			[PLN]	[PLN]		
BCP431 RGB 100-240 20 CE CQC PSE	912400133973	8718291647072	0,00	1 450,00	P2	1
BCP431 RGB 100-240 40 CE CQC PSE	912400133975	8718291647089	0,00	1 450,00	P2	1
BCP432 3 000 100-240 20 CE CQC PSE	912400133926	8718291647379	0,00	1 300,00	P2	1
BCP432 3 000 100-240 40 CE CQC PSE	912400133957	8718291647386	0,00	1 300,00	P2	1
BCP432 4 000 100-240 20 CE CQC PSE	912400133934	8718291647409	0,00	1 300,00	P2	1
BCP432 4 000 100-240 40 CE CQC PSE	912400133937	8718291647416	0,00	1 300,00	P2	1



Vaya Flood MP Medium



Vaya Flood — proste i niezawodne

Vaya Flood to ekonomiczne i niezawodne oprawy wykonane w technologii LED. Wy różnią się atrakcyjną ceną zakupu, oferując przy tym doskonałą elastyczność pozwalającą na tworzenie przyciągających wzrok dynamicznych i barwnych efektów świetlnych ożywiających iluminowane budynki. Są dostępne w różnych wersjach umożliwiających łatwą i szybką instalację. Monochromatyczne – emitujące światło białe lub jednobarwne (proste załączanie bez opcji sterowania) oraz w wersji dynamicznej zmiany barwy w systemie RGB, sterowane za pomocą prostego w użyciu sterownika DMX512.

Zalety

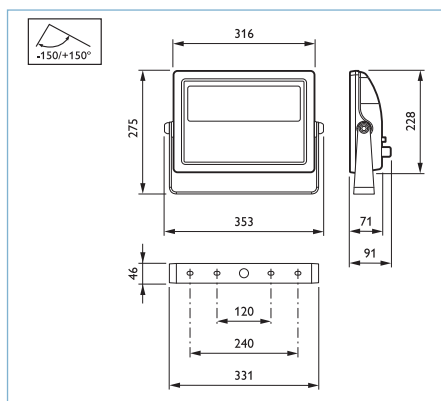
- Przystępna cena: niski koszt początkowy
- Optymalna wydajność
- Produkt znakowany marką Philips


Cechy

- Wersje ze statycznym światłem białym — 3 000 lub 4 000 K
- Wersje ze statycznym światłem monochromatycznym — czerwone, zielone, niebieskie, bursztynowe
- Wersja dynamiczna RGB
- Zintegrowana z ramieniem montażowym podstawa z regulacją położenia do montażu na powierzchniach
- Aluminiowa obudowa IP66 z kloszem ze szkła
- Niezawodność gwarantowana przez procedury kontroli jakości stosowane w firmie Philips

Zastosowania

- Oświetlenie zalewowe i akcentujące do iluminacji:
- Pomników
- Mostów
- Sklepów
- Hotelu



Opis produktu	12NC	Kod EAN1	KGO netto	Cena netto bez KGO	Grupa rabatowa	
			[PLN]	[PLN]		
BCP434 RGB 100-240 20 CE CQC PSE	912400133978	8718291649816	0,00	2 300,00	P2	1
BCP434 RGB 100-240 40 CE CQC PSE	912400133979	8718291649823	0,00	2 300,00	P2	1
BCP435 3 000 220-240 20 CE CQC	912400134021	8718291649939	0,00	2 200,00	P2	1
BCP435 3 000 220-240 40 CE CQC	912400134022	8718291649946	0,00	2 200,00	P2	1
BCP435 4 000 220-240 20 CE CQC	912400134024	8718291386001	0,00	2 200,00	P2	1
BCP435 4 000 220-240 40 CE CQC	912400134025	8718291386018	0,00	2 200,00	P2	1



Vaya Linear LP



Vaya Linear LP – zewnętrzne oświetlenie wnękowe i oświetlenie poświetlowe o małym zasięgu

Philips Vaya Linear LP White i Mono to niezawodne i przystępne cenowo oprawy oświetleniowe LED przeznaczone do uzyskiwania efektów świetlnych w kolorze białym lub innej jednolitej barwie. Występują w wersjach z wiązką szeroką lub eliptyczną. Doskonale sprawdzają się w zewnętrznych instalacjach oświetlenia wnękowego lub poświetlowego o małym zasięgu. Są dostępne w dwóch różnych długościach i wielu temperaturach barwowych, co zapewnia dużą uniwersalność i łatwość obsługi. Gotowe złącza wejściowe i wyjściowe pozwalają na szybki i niezawodny montaż.

Zalety

- Nadaje się do montażu w ciasnych i niskich miejscach (w pomieszczeniach i na zewnątrz)

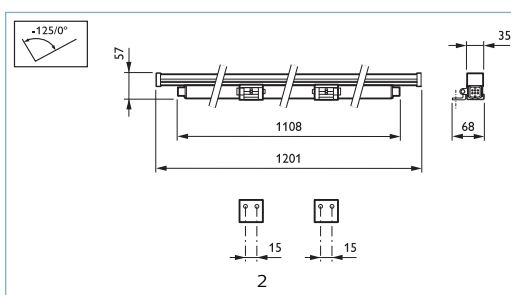
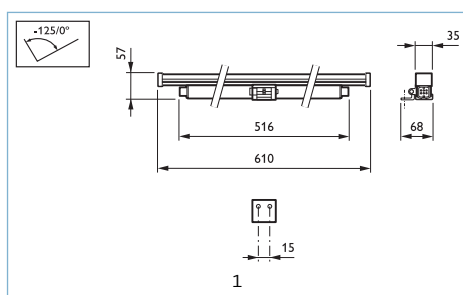
- Szybka i prosta instalacja
- Do instalacji oświetlenia poświetlowego o małym zasięgu i zewnętrznego oświetlenia wnękowego

Cechy

- Niezawodna i ekonomiczna oprawa oświetleniowa LED
- Smukła obudowa o klasie szczelności IP66 do zastosowań na zewnątrz z kompletem złączy
- Dostępna w wersjach o szerokości wiązki 28 x 84° lub 120°
- Sterowanie przez protokół DMX512 (wersja RGB)

Zastosowania

- Zewnętrzne oświetlenie wnęk
- Oświetlenie poświetlowe o małym zasięgu



Opis produktu	12NC	Kod EAN1	KGO netto	Cena netto bez KGO	Grupa rabatowa	mm	
			[PLN]	[PLN]			
BCP421 28x84 RGB L610 CE	910503704422	8718291620181	0,00	1 100,00	P2	1	1
BCP421 28x84 RGB L1200 CE	910503704424	8718291620204	0,00	1 500,00	P2	2	1
BCP421 120 RGB L610 CE	910503704421	8718291620174	0,00	1 100,00	P2	1	1
BCP421 120 RGB L1200 CE	910503704423	8718291620198	0,00	1 500,00	P2	2	1
BCP422 28x84 3 000 L610 CE	910503704434	8718291620389	0,00	900,00	P2	1	1
BCP422 28x84 3 000 L1200 CE	910503704436	8718291620402	0,00	1 300,00	P2	2	1
BCP422 28x84 4 000 L610 CE	910503704438	8718291620426	0,00	900,00	P2	1	1
BCP422 28x84 4 000 L1200 CE	910503704440	8718291620440	0,00	1 300,00	P2	2	1
BCP422 120 3 000 L610 CE	910503704433	8718291620372	0,00	900,00	P2	1	1
BCP422 120 3 000 L1200 CE	910503704435	8718291620396	0,00	1 300,00	P2	2	1
BCP422 120 4 000 L610 CE	910503704437	8718291620419	0,00	900,00	P2	1	1
BCP422 120 4 000 L1200 CE	910503704439	8718291620433	0,00	1 300,00	P2	2	1



Akcesoria

Opis produktu	Opis typu	Znak CE	Zdjęcie	Numerاتور – Liczba paczek w opakowaniu zewnętrznym	12NC
ZCP424 C1500 BK CE JUMPER CABLE	JUMPER CABLE	CE	A	50	912400130049
ZCP424 C15000 BK CE LEADER CABLE	LEADER CABLE	CE	B	6	912400130047
ZCP425 C1500 BK CE JUMPER CABLE	JUMPER CABLE	CE	C	60	912400130046
ZCP425 C15000 BK CE LEADER CABLE	LEADER CABLE	CE	D	6	912400130044

Vaya Linear MP



Vaya Linear MP – solidna i opłacalna oprawa liniowa LED

Vaya Linear MP to solidna i opłacalna oprawa liniowa LED zaprojektowana do jednobarwnych jak również barwnych dynamicznych efektów świetlnych. Oferuje szerokie lub eliptyczne kształty wiązki świetlnej. Vaya Linear MP to idealne rozwiązanie do oświetlenia ścian z oddali jak i z bliska. Zintegrowane zasilanie i ujednolicone złączki zasilające i sterujące ułatwiają znacząco instalację, czynią ją prostą i niezawodną.

Zalety

- Ekonomiczne rozwiązanie

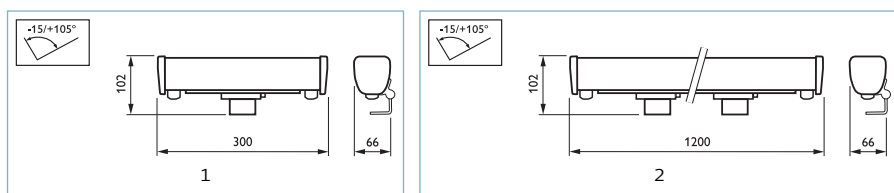
- Dostosowana do trudnych warunków panujących na zewnątrz
- Szybka i prosta instalacja

Cechy

- IP66 dla korpusu i złączek
- Wysoki strumień świetlny
- Dostępne rozbieżności użyteczne 10 x 50 or 50°
- Automatyczne dostosowanie się do zasilania w zakresie 100–277 V, 50/60 Hz
- Sterowanie poprzez DMX512 (wersje RGB)
- Dedykowane złączki do szybkiego, prostego i niezawodnego podłączenia

Zastosowania

- Oświetlenie z bliska pomników, mostów, sklepów, hoteli



Opis produktu	12NC	Kod EAN1	KGO netto	Cena netto bez KGO	Grupa rabatowa	mm	
			[PLN]	[PLN]			
BCP424 10x50 RGB L310 CE	912400130057	8718291625568	0,00	1 100,00	P2	1	1
BCP424 10x50 RGB L1210 CE	912400130059	8718291625582	0,00	2 000,00	P2	2	1
BCP424 50 RGB L310 CE	912400130056	8718291625551	0,00	1 100,00	P2	1	1
BCP424 50 RGB L1210 CE	912400130058	8718291625575	0,00	2 000,00	P2	2	1
BCP425 10x50 3 000 L310 CE	912400130118	8718291625681	0,00	1 000,00	P2	1	1
BCP425 10x50 3 000 L1210 CE	912400130120	8718291625704	0,00	1 900,00	P2	2	1
BCP425 10x50 4 000 L310 CE	912400130122	8718291625728	0,00	1 000,00	P2	1	1
BCP425 10x50 4 000 L1210 CE	912400130124	8718291625742	0,00	1 900,00	P2	2	1
BCP425 50 3 000 L310 CE	912400130117	8718291625674	0,00	1 000,00	P2	1	1
BCP425 50 3 000 L1210 CE	912400130119	8718291625698	0,00	1 900,00	P2	2	1
BCP425 50 4 000 L310 CE	912400130121	8718291625711	0,00	1 000,00	P2	1	1
BCP425 50 4 000 L1210 CE	912400130123	8718291625735	0,00	1 900,00	P2	2	1



Akcesoria

Opis produktu	Opis typu	Znak CE	Zdjęcie	Numerator – Liczba paczek w opakowaniu zewnętrznym	12NC
ZCP424 C1500 BK CE JUMPER CABLE	JUMPER CABLE	CE	A	50	912400130049
ZCP424 C15000 BK CE LEADER CABLE	LEADER CABLE	CE	B	6	912400130047
ZCP425 C1500 BK CE JUMPER CABLE	JUMPER CABLE	CE	C	60	912400130046
ZCP425 C15000 BK CE LEADER CABLE	LEADER CABLE	CE	D	6	912400130044



LED Uplite BBP330



Vaya LED Uplite — niezawodne oświetlenie fasad

Administratorzy nieruchomości i deweloperzy chcą tworzyć przyjemne i przyjazne środowiska przy jak najniższych kosztach, ale z zachowaniem wysokiej jakości oświetlenia. Lampy Vaya LED Uplite to przystępne cenowo rozwiązanie o wysokiej niezawodności, które umożliwia minimalizację kosztów inwestycyjnych i jednocześnie oferuje szeroką gamę rozsyłów światła, dostosowanych do wymagań współczesnego oświetlenia iluminacyjnego.

Zalety

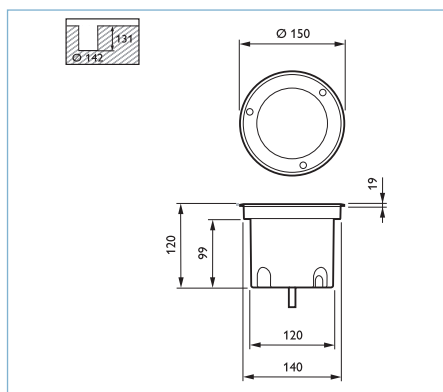
- Wysoka niezawodność
- Dobre efekty świetlne
- Łatwa instalacja


Cechy

- Wysokiej jakości diody LED o dużej mocy ze zintegrowanym zasilaczem LED
- Trwałość 50 000 godzin (utrzymanie 70% strumienia początkowego przy $T_a = 25^\circ\text{C}$)
- Trwała konstrukcja — szczelność IP67 oraz odporność na uderzenie IK10
- Wersje z różnymi kątami rozsyłu światła — 12, 24 i 60°
- Wersje emitujące ciepłe (3 000 K) i neutralne (4 000 K) białe światło

Zastosowania

- Oświetlenie fasad
- Oświetlenie akcentujące
- Parki i ogrody

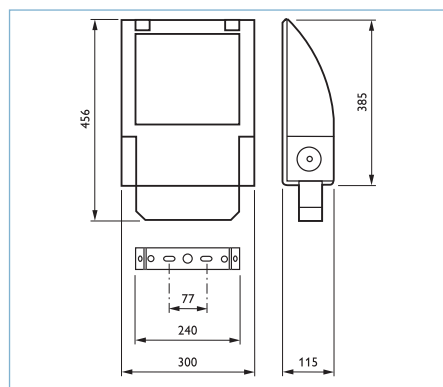


Opis produktu	12NC	Kod EAN1	KGO netto [PLN]	Cena netto bez KGO [PLN]	Grupa rabatowa	
N BBP330 9xLED-HP/NW 220-240V 24	911401 691802	8710163 298849	0,00	690,00	P2	1
N BBP330 9xLED-HP/WW 220-240V 24	911401 691702	8710163 298832	0,00	690,00	P2	1

N = nowość



OptiFlood Mini MVP504



OptiFlood – kontrola światła niepożądanego

Dobre oświetlenie sztuczne zapobiega niekontrolowanemu rozproszeniu światła i rozlewaniu się światła poza granice terenu oświetlanego, dzięki czemu nie ma wpływu na ludzi mieszkających w pobliżu lub przejeżdżających obok danego miejsca. Firma Philips oferuje doskonale rozwiązania w zakresie przyjaznych dla środowiska systemów asymetrycznego oświetlenia zalewowego, stosowane jako oświetlenie ogólne terenu, jak również oświetlenie dozoru oraz oświetlenie terenów przemysłowych. Przyczyniło się do tego na przykład pomyślnie wprowadzenie na rynek w roku 2004 projektora OptiFlood MVP506.

Obecnie linia OptiFlood jest uzupełniana nową, małą wersją, MVP504, dla lamp o niskiej mocy oraz niewielkich wysokości montażowych. Niezwykle sprawny najlepszy w tej klasie system optyczny OptiFlood zapewnia dokładnie kontrolowany rozsył światła – całkowite odcięcie światła ponad linią horyzontu – co minimalizuje światło przeszkadzające. Zarówno wersja MVP504 jak i MVP506 są dostępne z dwoma typami odbłyśnika – asymetrycznym lub ulicznym typu POT – co zapewnia uniwersalność zastosowań. W sytuacji gdy potrzebny jest efektywny system oświetlenia terenów przemysłowych, doskonały do tego celu jest OptiFlood wyposażony w lampy sodowe. Dzięki компактowemu kształtowi i estetycznemu kształtowi, rozwiązanie OptiFlood może być stosowane wszędzie tam, gdzie obok efektywności oświetlenia wymagany jest odpowiedni wygląd. Podczas procesu projektowania tej oprawy, uwagę skupiono nie tylko na formie ogólnej, lecz również na szczegółach mogących poprawić

ergonomię użytkownika. Zastosowano unikatowy system mocowania oprawy tak aby ukryć nieestetyczny uchwyt. Dodatkowo, pozwala to na łatwiejszą i bardziej precyzyjną regulację kąta nachylenia oprawy. OptiFlood może być dostarczany standardowo w dwóch wykończeniach: w wersji "surowego" aluminium lub w ciemnym odcieniu szarości pasującym do linii oświetlenia miejskiego. Pozostałe kolory dostępne są na zamówienie.

Zalety


- Ekologiczny projektor asymetryczny idealny do oświetlenia terenów zewnętrznych zarówno przemysłowych jak i miejskich.
- Najlepszy w swojej klasie odbłyśnik daje nie tylko najwięcej światła ale także najlepszą kontrolę nad jego rozsyłem.
- Małe rozmiary i kompaktowa obudowa pozwalają zainstalować projektor także tam, gdzie design jest tak ważny jak i parametry oświetleniowe

Cechy

- Kompaktowy kształt i przyjemny dla oka wygląd
- Dwa rodzaje odbłyśników – asymetryczny oraz POT do oświetlenia dróg
- Możliwość zamontowania lamp metalohalogenkowych CosmoPolis, wysokoprężne lampy sodowe albo lampy MASTERColour CDM Elite MW
- Dostępna również w wersji LED

Zastosowania

- Ogólne oświetlenie obszarów zewnętrznych
- Parkingi samochodowe
- Oświetlenie dużych obiektów architektonicznych

Opis produktu	12NC	Kod EAN1	KGO netto	Cena netto bez KGO	Grupa rabatowa	
			[PLN]	[PLN]		
MVP504 CDO-TT70W K I A ST	910403760212	8727900292756	0,25	1 701,00	P3	1
MVP504 SON-TPP50W K I A ST	910403760812	8727900292817	0,25	1 500,00	P3	1
MVP504 SON-TPP70W K I A ST	910403761112	8727900292848	0,25	1 481,00	P3	1



OptiFlood MVP506



OptiFlood – kontrola światła przeszkadzającego

OptiFlood MVP506 to elegancki projektor, który służy do oświetlenia obiektów sportowych i oświetlenia ogólnego innych terenów, a także obiektów architektonicznych. Umożliwia doskonałą kontrolę rozsyłu strumienia świetlnego i ośnienia. Wybór odbłyśnika asymetrycznego lub POT do oświetlenia drogowego umożliwia elastyczność w różnych zastosowaniach. OptiFlood MVP506 zapewnia dobre oddawanie barw dzięki lampom metalohalogenkowym lub ekonomiczne działanie przy użyciu wysokoprężnych lamp sodowych. Mechanizm przegubowy do regulacji kąta został zintegrowany z konstrukcją projektora w celu zachowania ogólnej estetyki. Jako akcesorium jest dostępna optyczna osłona redukująca poziom oświetlenia bezpośrednio pod zainstalowanym projektorem.

Zalety

- Przyjazne dla środowiska asymetryczne systemy reflektorowe służące do zapewnienia oświetlenia ogólnego oraz oświetlenia bezpieczeństwa i oświetlenia terenów przemysłowych

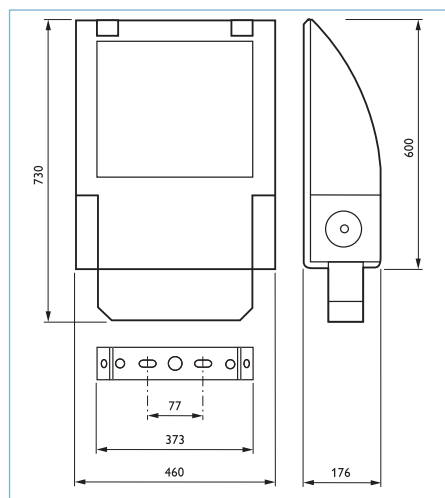
- Najlepszy w tej klasie system optyczny dla dokładnego kontrolowania rozsyłu światła, pozwalający zapobiegać występowaniu niekontrolowanego światła rozproszonego
- Kompaktowy kształt i estetyczne wzornictwo pozwalają stosować rozwiązanie OptiFlood tam, gdzie wzornictwo i wygląd są tak samo ważne jak osiągi techniczne.

Cechy

- Kompaktowy kształt i przyjemny dla oka wygląd
- Dwa rodzaje odbłyśników – asymetryczny oraz POT do oświetlenia dróg
- Możliwość zamontowania lamp metalohalogenkowych CosmoPolis, wysokoprężne lampy sodowe albo lampy MASTERColour CDM Elite MW
- Dostępna również w wersji LED

Zastosowania

- Oświetlenie obiektów sportowych
- Ogólne oświetlenie obszarów zewnętrznych
- Parkingi samochodowe
- Oświetlenie dużych obiektów architektonicznych



Opis produktu	12NC	Kod EAN1	KGO netto	Cena netto bez KGO	Grupa rabatowa	
			[PLN]	[PLN]		
MVP506 CDO-TT150W K A ST	910403042312	8711559720258	0,25	1 966,00	P3	1
MVP506 HPI-TP250W K A ST	910403042112	8711559720234	0,25	1 840,00	P3	1
MVP506 HPI-TP400W K A ST	910403042212	8711559720241	0,25	1 940,00	P3	1
MVP506 SON-TTP150W K A ST	910403041712	8711559720197	0,25	1 843,00	P3	1
MVP506 SON-TTP250W K A ST	910403041812	8711559720203	0,25	1 908,00	P3	1
MVP506 SON-TTP400W K A ST	910403041912	8711559720210	0,25	1 999,00	P3	1



Tempo 1 RVP151



Tempo – kompaktowy

Tempo jest kompletną rodziną projektorów z szerokim wachlarzem źródeł światła i wersji optycznych (rozsył symetryczny i asymetryczny). Niewielkich rozmiarów obudowa wykonana z aluminium, malowanego na modny kolor szary (RAL 9007), zapewnia łatwą integrację z otoczeniem w wielu zastosowaniach zarówno na zewnątrz, jak i wewnątrz. Anodyzowany, aluminiowy, młotkowany odbłyśnik o wysokiej sprawności zapewnia efektywny rozsył światła. Szyba przednia z przegubami oraz zatrzaskami ze stali nierdzewnej umożliwiające szybki i łatwy dostęp do lampy i osprzętu. Oprawy Tempo 1, 2 i 3 są zgodne z wymaganiami dyrektywy RoHS.

Zalety

- Projektor z szerokim wyborem źródeł światła i wysoko-efektywną optyką symetryczną i asymetryczną.

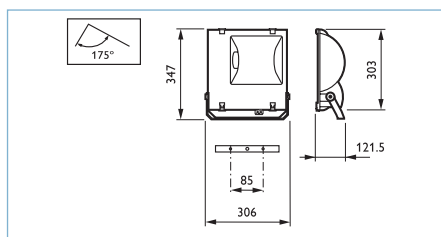
- Idealne do oświetlenia zarówno architektonicznego (fasady, billboardy) jak i terenów przemysłowych i małych obiektów sportowych.
- Optymalna integracja kompaktowego projektora i szarego wykończenia.


Cechy

- Bogaty wybór rodzajów lamp
- Odbłyśniki symetryczne i asymetryczne
- Niewielki korpus z wykończeniem w kolorze szarego metalu
- Urządzenie celujące
- Szyba przednia na zawiasach z zatrzaskami

Zastosowania

- Fasady
- Billboardy
- Oświetlenie architektoniczne



Opis produktu	12NC	Kod EAN1	KGO netto	Cena netto bez KGO	Grupa rabatowa	
			[PLN]	[PLN]		
RVP151 CDM-TD70W/830 IC A	9105025 56418	8711559 806716	0,25	396,00	P1	1
RVP151 CDM-TD70W/830 IC S	9105025 56318	8711559 806709	0,25	396,00	P1	1
RVP151 MHN-TD70W IC A	9105036 95018	8717943 897520	0,00	295,00	P1	1
RVP151 MHN-TD70W IC S	9105036 94918	8717943 897513	0,00	295,00	P1	1
RVP151 SON-TPP70W K IC A	9105025 56218	8711559 806693	0,25	287,00	P1	1
RVP151 SON-TPP70W K IC S	9105025 56118	8711559 806686	0,25	287,00	P1	1



Tempo 2 RVP251



Tempo – kompaktowy

Tempo jest kompletną rodziną projektorów z szerokim wachlarzem źródeł światła i wersji optycznych (rozsył symetryczny i asymetryczny). Niewielkich rozmiarów obudowa wykonana z aluminium, malowanego na modny kolor szary (RAL 9007), zapewnia łatwą integrację z otoczeniem w wielu zastosowaniach zarówno na zewnątrz, jak i wewnątrz. Anodyzowany, aluminiowy, młotkowany odbłyśnik o wysokiej sprawności zapewnia efektywny rozsył światła. Szyba przednia z przegubami oraz zatrzaskami ze stali nierdzewnej umożliwiające szybki i łatwy dostęp do lampy i osprzętu. Oprawy Tempo 1, 2 i 3 są zgodne z wymaganiami dyrektywy RoHS.

Zalety

- Projektorzy z szerokim wyborem źródeł światła i wysoko-efektywną optyką symetryczną i asymetryczną.

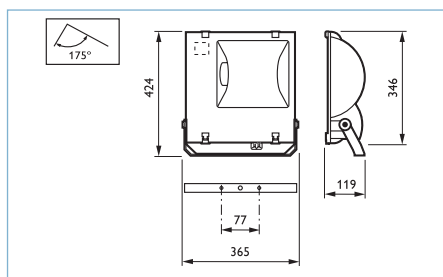
- Idealne do oświetlenia zarówno architektonicznego (fasady, billboardy) jak i terenów przemysłowych i małych obiektów sportowych.
- Optymalna integracja kompaktowego projektora i szarego wykończenia.


Cechy

- Bogaty wybór rodzajów lamp
- Odbłyśniki symetryczne i asymetryczne
- Niewielki korpus z wykończeniem w kolorze szarego metalu
- Urządzenie celujące
- Szyba przednia na zawiasach z zatrzaskami

Zastosowania

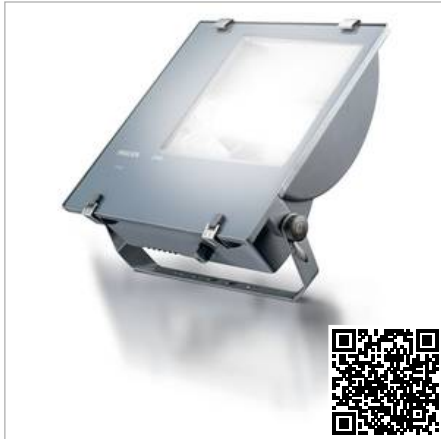
- Fasady
- Oświetlenie terenu
- Oświetlenie architektoniczne
- Billboardy



Opis produktu	12NC	Kod EAN1	KGO netto	Cena netto bez KGO	Grupa rabatowa	
			[PLN]	[PLN]		
RVP251 CDM-TD150W/830 IC A	910502547018	8711559149561	0,25	494,00	P1	1
RVP251 CDM-TD150W/830 IC S	910502547118	8711559149578	0,25	494,00	P1	1
RVP251 MHN-TD150W/842 IC A	910502547418	8711559149608	0,25	450,00	P1	1
RVP251 MHN-TD150W/842 IC S	910502547518	8711559149615	0,25	450,00	P1	1
RVP251 SON-TPP150W K IC A	910502548018	8711559149660	0,25	413,00	P1	1
RVP251 SON-TPP150W K IC S	910502548118	8711559149677	0,25	413,00	P1	1



Tempo 3 RVP351



Tempo – kompaktowy

Tempo jest kompletną rodziną projektorów z szerokim wachlarzem źródeł światła i wersji optycznych (rozsył symetryczny i asymetryczny). Niewielkich rozmiarów obudowa wykonana z aluminium, malowanego na modny kolor szary (RAL 9007), zapewnia łatwą integrację z otoczeniem w wielu zastosowaniach zarówno na zewnątrz, jak i wewnątrz. Anodyzowany, aluminiowy, młotkowany odbłyśnik o wysokiej sprawności zapewnia efektywny rozsył światła. Szyba przednia z przegubami oraz zatrzaskami ze stali nierdzewnej umożliwiające szybki i łatwy dostęp do lampy i osprzętu. Oprawy Tempo 1, 2 i 3 są zgodne z wymaganiami dyrektywy RoHS.

Zalety

- Projektorzy z szerokim wyborem źródeł światła i wysoko-efektywną optyką symetryczną i asymetryczną.

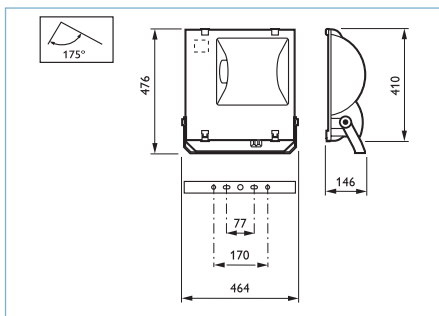
- Idealne do oświetlenia zarówno architektonicznego (fasady, bilbordy) jak i terenów przemysłowych i małych obiektów sportowych.
- Optymalna integracja kompaktowego projektora i szarego wykończenia.

Cechy

- Bogaty wybór rodzajów lamp
- Odbłyśniki symetryczne i asymetryczne
- Niewielki korpus z wykończeniem w kolorze szarego metalu
- Urządzenie celujące
- Szyba przednia na zawiasach z zatrzaskami

Zastosowania

- Fasady
- Oświetlenie terenu
- Oświetlenie architektoniczne
- Billboardy

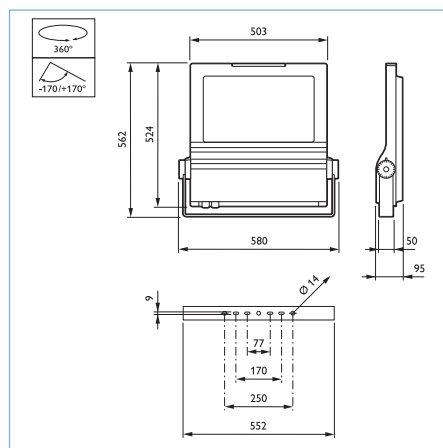


Opis produktu	12NC	Kod EAN1	KGO netto	Cena netto bez KGO	Grupa rabatowa	
			[PLN]	[PLN]		
RVP351 HPI-TP250W K IC A	910502548418	8711559149707	0,25	538,00	P1	1 ★
RVP351 HPI-TP250W K IC S	910502548518	8711559149714	0,25	552,00	P1	1 ★
RVP351 HPI-TP400W K IC A	910502548618	8711559149721	0,25	563,00	P1	1 ★
RVP351 HPI-TP400W K IC S	910502548718	8711559149738	0,25	579,00	P1	1
RVP351 SON-TPP250W K IC A	910502548818	8711559149745	0,25	547,00	P1	1
RVP351 SON-TPP250W K IC S	910502548918	8711559149752	0,25	562,00	P1	1
RVP351 SON-TPP400W K IC A	910502549018	8711559149769	0,25	592,00	P1	1
RVP351 SON-TPP400W K IC S	910502549118	8711559149776	0,25	609,00	P1	1

★ = Portfolio szybkrotujące



ClearFlood



ClearFlood – kompletne rozwiązanie LED do oświetlenia obiektów sportowych i rekreacyjnych

ClearFlood to rodzina opraw projektorowych pozwalających wybrać dokładnie strumień świetlny potrzebny w danym zastosowaniu. W ich konstrukcji wykorzystano najnowocześniejszą technologię LED i bardzo wydajne układy optyczne. W połączeniu z atrakcyjną ceną oznacza to najlepszy na rynku stosunek ceny do ilości emitowanego światła. Oprawa jest także bardzo energooszczędna. Bogaty wybór różnych optyk otwiera zupełnie nowe możliwości zastosowań oświetlenia LED. Oprawa ClearFlood jest bardzo łatwa w montażu. Może bezpośrednio zastępować konwencjonalne punkty świetlne, ponieważ wykorzystuje te same instalacje elektryczne i masztów. Wybór żądanego strumienia świetlnego jest bardzo łatwy.

Zalety

- Przewidziane jako bezpośredni zamiennik opraw konwencjonalnych wyposażonych w lampy HID. Oferują możliwość wyczerpania tych samych instalacji elektrycznych i masztów.
- Znakomity stosunek ceny do ilości emitowanego światła i oszczędności poboru mocy.

- Szeroki wybór optyk umożliwia zaspokojenie szerokiej gamy potrzeb w zakresie projektowania oświetlenia, od oświetlenia terenów rekreacyjnych i sportowych po oświetlenie dróg i ulic.
- Lepsza skuteczność świetlna dzięki wielu inteligentnym opcjom sterowania oświetleniem.

Cechy

- Duży wybór układów optycznych do różnych zastosowań
- Łatwa wymiana osprzętu zasilającego i modułów LED
- Różne opcje sterowania: CLO, DALI, CityTouch Ready
- Wysoka skuteczność świetlna źródeł LED i sprawność optyczna oprawy
- 100% podzespołów Philips
- Ochrona IP66 i IK09
- Długi okres eksploatacji: 100.000 godzin
- Wersje w I i II klasie ochrony przeciwporażeniowej
- wysoki poziom ochrony przeciwprzepięciowej

Środowisko

- ENEC

Zastosowania

- Niewielkie obiekty sportowe i rekreacyjne
- Tereny przemysłowe
- Parkingi
- Fasady budynków
- Billboardy

Opis produktu	12NC	Kod EAN1	KGO netto	Cena netto bez KGO	Grupa rabatowa	
			[PLN]	[PLN]		
BVP650 LED80--4S/740 PSU OFA52 ALU	912300023521	8718699090432	0,00	3 530,00	P3	1
BVP650 LED80--4S/740 PSU S ALU	912300023506	8718699090289	0,00	3 530,00	P3	1
BVP650 LED100--4S/740 PSU OFA52 ALU	912300023522	8718699090449	0,00	3 530,00	P3	1
BVP650 LED100--4S/740 PSU S ALU	912300023507	8718699090296	0,00	3 530,00	P3	1
BVP650 LED120--4S/740 PSU OFA52 ALU	912300023523	8718699090456	0,00	3 600,00	P3	1
BVP650 LED120--4S/740 PSU S ALU	912300023508	8718699090302	0,00	3 600,00	P3	1
BVP650 LED140--4S/740 PSU OFA52 ALU	912300023524	8718699090463	0,00	3 600,00	P3	1
BVP650 LED140--4S/740 PSU S ALU	912300023509	8718699090319	0,00	3 600,00	P3	1
BVP650 LED160--4S/740 PSU OFA52 ALU	912300023525	8718699090470	0,00	4 050,00	P3	1
BVP650 LED160--4S/740 PSU S ALU	912300023510	8718699090326	0,00	4 050,00	P3	1
BVP650 LED180--4S/740 PSU OFA52 ALU	912300023526	8718699090487	0,00	4 050,00	P3	1
BVP650 LED180--4S/740 PSU S ALU	912300023511	8718699090333	0,00	4 050,00	P3	1
BVP650 LED200--4S/740 PSU OFA52 ALU	912300023527	8718699090494	0,00	4 130,00	P3	1
BVP650 LED200--4S/740 PSU S ALU	912300023512	8718699090340	0,00	4 130,00	P3	1
BVP650 LED220--4S/740 PSU OFA52 ALU	912300023528	8718699090500	0,00	4 130,00	P3	1
BVP650 LED220--4S/740 PSU S ALU	912300023513	8718699090357	0,00	4 130,00	P3	1
BVP650 LED240--4S/740 PSU OFA52 ALU	912300023529	8718699090517	0,00	4 230,00	P3	1
BVP650 LED240--4S/740 PSU S ALU	912300023514	8718699090364	0,00	4 230,00	P3	1
BVP650 LED260--4S/740 PSU OFA52 ALU	912300023530	8718699090524	0,00	4 230,00	P3	1
BVP650 LED260--4S/740 PSU S ALU	912300023515	8718699090371	0,00	4 230,00	P3	1
BVP650 LED280--4S/740 PSU OFA52 ALU	912300023531	8718699090531	0,00	4 230,00	P3	1
BVP650 LED280--4S/740 PSU S ALU	912300023516	8718699090388	0,00	4 230,00	P3	1
BVP650 LED300--4S/740 PSU OFA52 ALU	912300023532	8718699090548	0,00	4 230,00	P3	1
BVP650 LED300--4S/740 PSU S ALU	912300023517	8718699090395	0,00	4 230,00	P3	1
BVP650 LED320--4S/740 PSU OFA52 ALU	912300023533	8718699090555	0,00	4 230,00	P3	1
BVP650 LED320--4S/740 PSU S ALU	912300023518	8718699090401	0,00	4 230,00	P3	1
BVP650 LED340--4S/740 PSU OFA52 ALU	912300023534	8718699090562	0,00	4 230,00	P3	1
BVP650 LED340--4S/740 PSU S ALU	912300023519	8718699090418	0,00	4 230,00	P3	1

ClearFlood Large



ClearFlood Large — najlepsze rozwiązanie do modernizacji oświetlenia terenów otwartych

ClearFlood Large spełnia wymagania bardzo wielu instalacji oświetlenia projektorowego. Oferuje też wszystkie konieczne funkcje sterowania i interfejsy, dzięki czemu oprawa jest wydajniejsza i przygotowana do przyszłych wymagań. ClearFlood Large pozwala precyzyjnie dobrać potrzebny strumień świetlny do konkretnego zastosowania. W konstrukcji wykorzystano bardzo wydajne układy optyczne i najnowocześniejszą technologię LED. W połączeniu z atrakcyjną ceną oznacza to najlepszy na rynku stosunek ceny do ilości emitowanego światła. Oprawa pozwala zaoszczędzić nawet 40% energii (bez dodatkowego systemu sterowania). Duży wybór układów optycznych zapewnia maksymalną elastyczność instalacji. ClearFlood Large jest łatwa w instalacji dzięki zastosowaniu specjalnych szczelnych szybkozłączek. Ponieważ gabaryty opraw Clearflood Large są zbliżone do wymiarów konwencjonalnych projektorów 1 000 W mogą wykorzystywać te same instalacje elektryczne i konstrukcje nośne (maszty), oferując zarazem inteligentne opcje sterowania oświetleniem.

Zalety

- Szybki zwrot z inwestycji i całkowity niski koszt użytkowania dzięki oszczędności energetycznej i minimalnym kosztom konserwacji

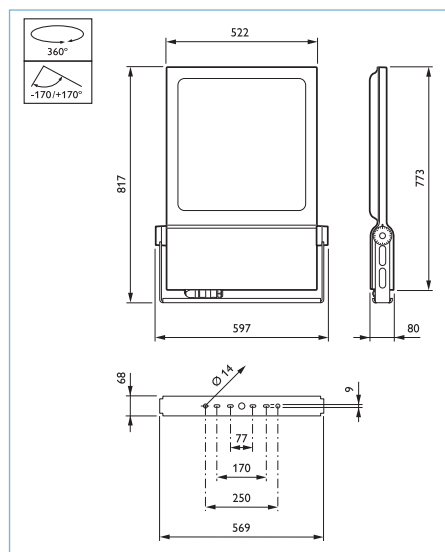
- Mnogość opcji sterowania
- Kombinacja różnych wersji optyk i wersji strumieni świetlnych zapewnia doskonałą elastyczność w procesie projektowania


Cechy

- Przewidziane jako bezpośrednie zamienniki projektorów HID 1 000 W
- Różne wersje strumieni świetlnych — od 30 klm do 65 klm
- Prosta wymiana osprzętu zasilającego i panelu LED
- Różnorodne opcje sterowania, np. CityTouch Ready, CLO, DALI, 1-10 V
- Diody LED i układy optyczne oferujące najwyższą skuteczność świetlną
- 100% podzespołów Philips
- Duży wybór układów optycznych do różnych zastosowań: 3 asymetryczne, 3 drogowe, 3 symetryczne
- Architektura zoptymalizowana pod kątem odporności na przepięcia do 4 kV (opcjonalnie 10 kV), klasy szczelności/ochrony mechaniczne IP66/IK08

Zastosowania

- Lotniska
- Porty
- Duże obiekty sportowe i rekreacyjne
- Tereny przemysłowe
- Ronda i węzły autostradowe



Opis produktu	12NC	Kod EAN1	KGO netto	Cena netto bez KGO	Grupa rabatowa	
			[PLN]	[PLN]		
BVP651 ECO35K/740 PSU A60 ALU	912300023207	8717943201990	0,00	6 810,00	P3	1
BVP651 ECO40K/740 PSU A60 ALU	912300023208	8717943202003	0,00	6 930,00	P3	1
BVP651 ECO45K/740 PSU A60 ALU	912300023209	8717943202010	0,00	7 040,00	P3	1
BVP651 ECO50K/740 PSU A60 ALU	912300023210	8717943202027	0,00	7 170,00	P3	1
BVP651 ECO55K/740 PSU A60 ALU	912300023211	8717943202034	0,00	7 290,00	P3	1
BVP651 ECO60K/740 PSU A60 ALU	912300023212	8717943202041	0,00	7 420,00	P3	1
BVP651 ECO65K/740 PSU A60 ALU	912300023213	8717943202058	0,00	7 560,00	P3	1



CoreLine Tempo



CoreLine Tempo – ekonomiczne rozwiązanie do oświetlenia obszarów zewnętrznych

CoreLine Tempo to pierwszy produkt w rodzinie CoreLine przeznaczony do oświetlania terenu. Przewidziano go jako alternatywę dla konwencjonalnych instalacji, w stosunku do których oferuje niższe zużycie prądu i bardzo korzystną stopę zwrotu z inwestycji. Ograniczony wybór opcji ułatwia dobranie najlepszego zamiennika.

Zalety

- Szybki zwrot kosztów inwestycji

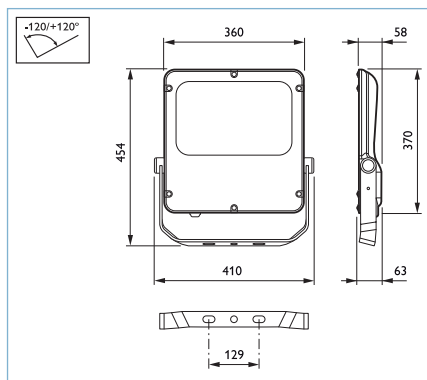
- Niezawodna jakość

Cechy

- Energooszczędność — system osiąga efektywność ponad 100 lm/W
- Optyka asymetryczna i symetryczna
- Produkt znakowany marką Philips

Zastosowania

- Tereny przemysłowe
- Parkingi
- Fasady budynków
- Billboardy

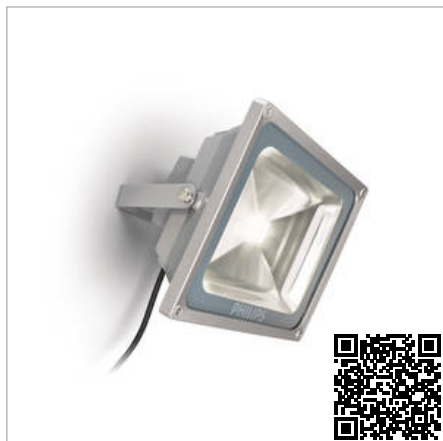


Opis produktu	12NC	Kod EAN1	KGO netto	Cena netto bez KGO	Grupa rabatowa	
			[PLN]	[PLN]		
BVP120 LED40/NW A	911401649102	8710163295886	0,00	1 000,00	P1	1
BVP120 LED40/NW S	911401648802	8710163295855	0,00	1 000,00	P1	1
BVP120 LED80/NW A	911401649202	8710163295893	0,00	1 300,00	P1	1 ★
BVP120 LED80/NW S	911401648902	8710163295862	0,00	1 300,00	P1	1
BVP120 LED120/NW A	911401649302	8710163295909	0,00	1 600,00	P1	1 ★
BVP120 LED120/NW S	911401649002	8710163295879	0,00	1 600,00	P1	1

★ = Portfolio szybkorozwiązujące



QVF LED



QVF LED – mały kompaktowy projektor LED

QVF LED jest to rodzina kompaktowych projektorów ogólnego stosowania będąca zamiennikiem tradycyjnego projektora halogenowego. Kombinacja diod wysokiej mocy oraz wydajnej optyki zapewnia doskonały strumień świetlny i wydajność w różnych aplikacjach. Użyta w QVF LED technologia pozwala osiągnąć znaczne oszczędności zużywanej energii. Uniwersalny uchwyt montażowy umożliwia montaż ścienny lub nastropowy a także zmianę kąta nachylenia oprawy. Oprawy QVF LED mogą być wyposażone z czujnik światła/obecności.

Zalety

- Niezawodna konstrukcja termiczna

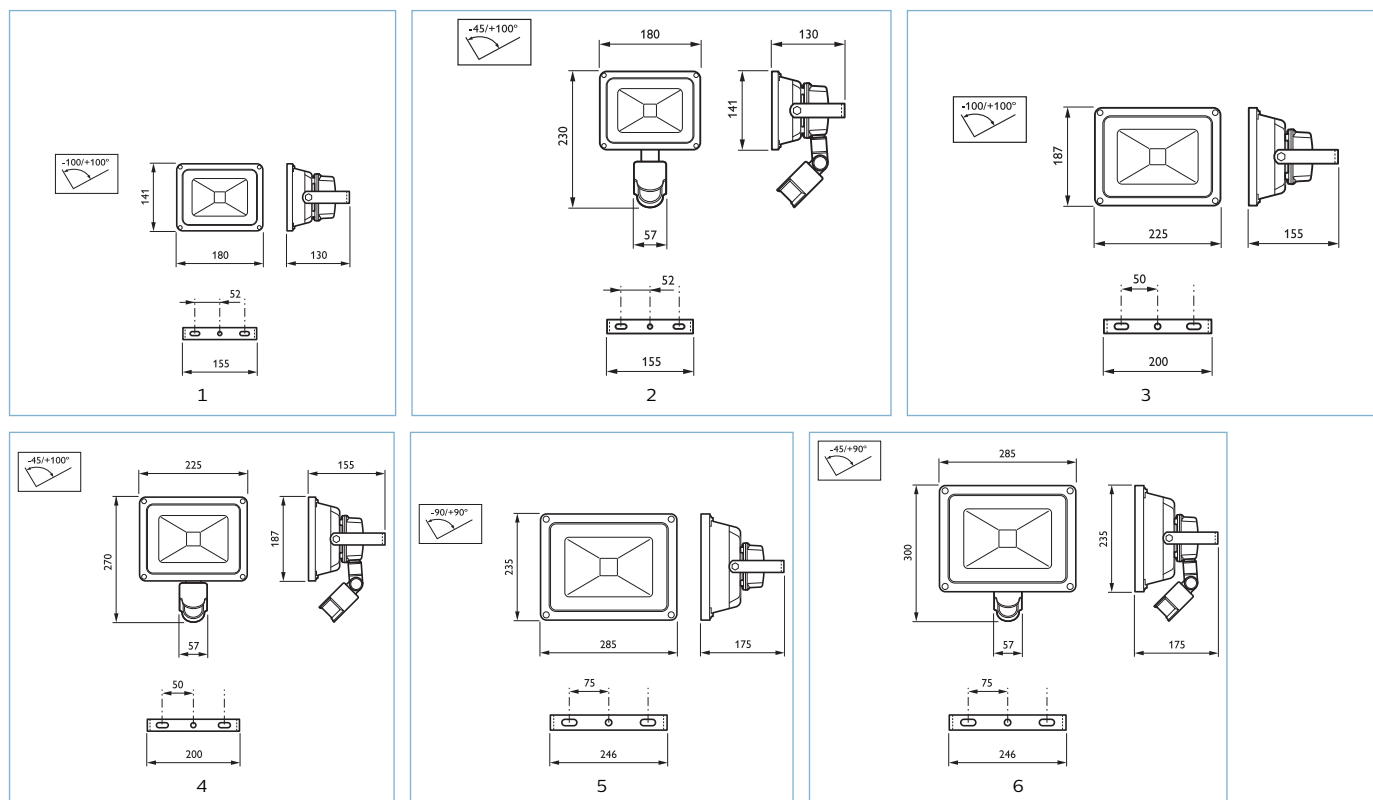
- Ochrona przeciwprzepięciowa
- Wysoka odporność

Cechy

- Dostępne w 3 kompaktowych rozmiarach
- Konstrukcja odporna na działanie czynników zewnętrznych
- IP65
- Ochrona przeciwprzepięciowa 4 kV
- Zaawansowane funkcje bezpieczeństwa
- Zaawansowane funkcje bezpieczeństwa
- Dostarczana z kablem zasilającym

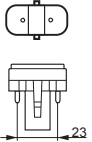
Zastosowania

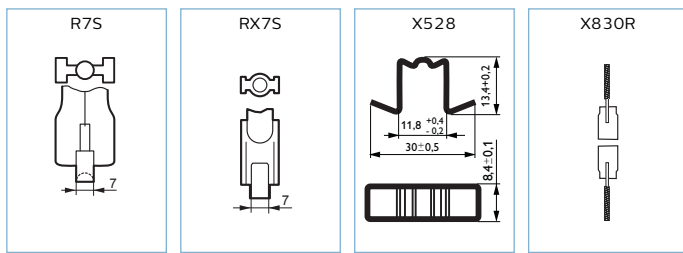
- Oświetlenie ogólne i architektoniczne
- Oświetlenie bilbordów i reklam
- Oświetlenie bezpieczeństwa, parkingów itd.



Opis produktu	12NC	Kod EAN1	KGO netto	Cena netto bez KGO	Grupa rabatowa	mm	
			[PLN]	[PLN]			
BVP115 LED8/740 WB	910503910064	8718696069271	0,00	220,00	P2	1	1
BVP115 LED8/740 WB MDU	910503910067	8718696069301	0,00	260,00	P2	2	1
BVP116 LED25/740 WB	910503910065	8718696069288	0,00	360,00	P2	3	1
BVP116 LED25/740 WB MDU	910503910068	8718696069318	0,00	415,00	P2	4	1
BVP117 LED41/740 WB	910503910066	8718696069295	0,00	520,00	P2	5	1
BVP117 LED41/740 WB MDU	910503910069	8718696069325	0,00	590,00	P2	6	1



(P)SFC 	2G7 	2G11 	2GX13 	B15 	BY22D 	CABLE 	DOUBLEENDED 
E14 	E27 	E40 	FA6 	FC2 	G4 	G5 	G8.5 
G9 	G10Q 	G12 	G13 	G23 	G24D-1 	G24D-2 	G24D-3 
G24Q-1 	G24Q-2 	G24Q-3 	G53 	GR8 	GR10Q 	GR14Q-1 	GU4 
GU5.3 	GU6.5 	GU10 	GX8.5 	GX10 	GX12-1 	GX16D 	GX22 
GX24D-1 	GX24D-2 	GX24D-3 	GX24Q-1 	GX24Q-2 	GX24Q-3 	GX24Q-4 	GX24Q-5 
GX53 	PG12-1 	PG12-2 	PGJ5 	PGX12-2 	PGZ12 	PGZ18 	PGZX18 



Nazwa produktu	Kod EAN1	12NC	KGO netto	Cena netto bez KGO	#
			[PLN]	[PLN]	
BVP120 LED80/NW A		911401649202	0,00	1 300,00	389
BVP120 LED120/NW A		911401649302	0,00	1 600,00	389
BY120P G3 LED105S/840 PSU WB GR		911401505331	0,00	1 450,00	348
BY121P G3 LED205S/840 PSU WB GR		911401505431	0,00	1 950,00	348
CorePro LEDbulb 6-40W 827 E27	8718696490808	929001171802	0,13	10,10	43
CorePro LEDbulb 9-60W 827 E27	8718696490785	929001171702	0,13	11,40	43
CorePro LEDbulb 11-75W 827 E27	8718696490761	929001171602	0,13	14,40	43, 44
CorePro LEDbulb 13.5-100W 827 E27	8718696490747	929001171502	0,13	17,50	43, 44
CorePro LEDcandle ND 3.5-25W E14 840 B35 FR	8718696543481	929001205602	0,13	7,90	45
CorePro LEDcandle ND 4-25W E14 827 B35 FR	8718291787013	929001157402	0,13	7,00	45
CorePro LEDcandle ND 5.5-40W E14 827 B35 FR	8718291762386	929001157702	0,13	10,90	45
CorePro LEDcandle ND 5.5-40W E14 840 B35 CL	8718696543405	929001206002	0,13	10,90	45
CorePro LEDcandle ND 5.5-40W E14 840 B35 FR	8718696543566	929001205802	0,13	10,90	45
CorePro LEDcapsuleLV 1.2-10W 830 G4	8718696422281	929001118702	0,13	13,50	49
CorePro LEDcapsuleLV 2-20W 830 G4	8718696419168	929001131802	0,13	16,60	49
CorePro LEDcapsuleMV 2.5-25W 827 G9	8718696419205	929001133402	0,13	19,70	50
CorePro LED PLC 6.5W 830 2P G24d-2	8718696541272	929001201402	0,13	38,90	58
CorePro LED PLC 6.5W 830 4P G24q-2	8718696541197	929001201002	0,13	38,90	58
CorePro LED PLC 6.5W 840 2P G24d-2	8718696541296	929001201502	0,13	38,90	58
CorePro LED PLC 6.5W 840 4P G24q-2	8718696541210	929001201102	0,13	38,90	58
CorePro LED PLC 8.5W 830 2P G24d-3	8718696541234	929001201202	0,13	46,80	58, 59
CorePro LED PLC 8.5W 840 2P G24d-3	8718696541258	929001201302	0,13	46,80	58, 59
CorePro LED PLC 9W 830 4P G24q-3	8718696541159	929001200802	0,13	46,80	58, 59
CorePro LED PLC 9W 840 4P G24q-3	8718696541173	929001200902	0,13	46,80	58, 59
CorePro LEDspotMV 3.5-35W GU10 827 36DRN	8718696485941	929001156602	0,13	9,60	46
CorePro LEDspotMV 3.5-35W GU10 830 36DRN	8718696485965	929001156702	0,13	9,60	46
CorePro LEDspotMV 5-50W GU10 827 36D RN	8718696485989	929001156802	0,13	10,90	46
CorePro LEDspotMV 5-50W GU10 830 36D RN	8718696486009	929001156902	0,13	10,90	46
CorePro LEDspotMV D 4.5-40W 827 R50 36D	8718291770176	929000279302	0,13	14,90	46
CorePro LEDtube 600mm 8W840 C G	8718696492772	929001173202	0,13	31,00	57
CorePro LEDtube 600mm 8W865 C G	8718696492796	929001173302	0,13	31,00	57
CorePro LEDtube 1200mm 16W840 C G	8718696492819	929001173002	0,13	38,90	57
CorePro LEDtube 1200mm 16W865 C G	8718696492833	929001173102	0,13	38,90	57
CorePro lustre ND 3.5-25W E14 840 P45 FR	8718696543528	929001205702	0,13	7,00	47
CorePro lustre ND 4-25W E14 827 P45 FR	8718291787037	929001157502	0,13	7,00	47
CorePro lustre ND 4-25W E27 827 P45 FR	8718291787051	929001157602	0,13	7,00	47
CorePro lustre ND 5.5-40W E14 827 P45 FR	8718696474891	929001157802	0,13	10,90	47
Corepro lustre ND 5.5-40W E14 840 P45 CL	8718696543443	929001206102	0,13	10,90	47
CorePro lustre ND 5.5-40W E14 840 P45 FR	8718696543603	929001205902	0,13	10,90	47
DN130B LED10S/840 PSU PI6 WH		910500457724	0,00	230,00	339
DN130B LED20S/840 PSU PI6 WH		910500457726	0,00	260,00	339
DN135B LED10S/840 PSU II WH	8718696070437	910503910111	0,00	220,00	338
DN135B LED20S/840 PSU II WH	8718696070451	910503910113	0,00	260,00	338
RC120B LED37S/830 PSU W60L60		910501988503	0,00	440,00	322
RC120B LED37S/840 PSU W60L60		910503695118	0,00	440,00	322
RC125B LED34S/830 PSU W60L60 NOC		910503910107	0,00	460,00	323
RC125B LED34S/840 PSU W60L60 NOC		910503910106	0,00	460,00	323
RS140B LED6-32-/830 PSR PI6 WH	8718696068984	910503910053	0,00	157,00	342
RS141B LED6-32-/830 PSR PI6 WH	8718696069042	910503910059	0,00	162,00	342
RVP351 HPI-TP250W K IC A		910502548418	0,25	538,00	386
RVP351 HPI-TP250W K IC S		910502548518	0,25	552,00	386
RVP351 HPI-TP400W K IC A		910502548618	0,25	563,00	386
SGS101 SON-T70W II MR SKD 42/60		910925812312	0,00	318,00	368
SGS102 SON-T100W II MR SKD 42/60		910925813212	0,00	409,00	369
SGS102 SON-T150W II MR SKD 42/60		910925813812	0,00	456,00	369
SGS102 SON-T250W II MR SKD 42/60		910925814412	0,00	488,00	369
ST120T LED24S-24-/830 PSU BK	8718696069462	910503910092	0,00	280,00	347
ST120T LED24S-24-/840 PSU BK	8718696069479	910503910093	0,00	280,00	347
TBS165 G 4xTL5-14W/840 HF C3 PIP		910503910008	1,00	199,00	324
TCH128 1xTL5-14W/830 HF	8711559148526	910502537418	0,25	56,00	356
TCH128 1xTL5-14W/840 HF	8711559148519	910502537318	0,25	56,00	356
TCH128 1xTL5-28W/830 HF	8711559148564	910502537818	0,25	68,00	356
TCH128 1xTL5-28W/840 HF	8711559148557	910502537718	0,25	68,00	356
TCW060 1xTL-D18W EB	8717943897735	910503695918	0,00	78,00	359
TCW060 1xTL-D36W EB	8717943897759	910503696118	0,00	95,00	359

Pozostałe dane dostępne na następnej stronie



Nazwa produktu	Kod EAN1	12NC	KGO netto	Cena netto bez KGO	#
			[PLN]	[PLN]	
TCW060 1xTL-D58W EB	8717943897773	910503696318	0,00	129,00	359
TCW060 2xTL-D18W EB	8717943897742	910503696018	0,00	92,00	359
TCW060 2xTL-D36W EB	8717943897766	910503696218	0,00	128,00	359
TCW060 2xTL-D58W EB	8717943897780	910503696418	0,00	166,00	359
TMS022 1xTL-D36W HF	8718291045311	910402269403	0,00	66,00	353
TMS022 1xTL-D58W HF	8718291045335	910402269603	0,00	77,00	353
TMS022 2xTL-D36W HF	8718291045328	910402269503	0,00	84,00	353
TMS022 2xTL-D58W HF	8718291045342	910402269703	0,00	97,00	353
WT120C LED40S/840 PSU L1200		910500453338	0,00	380,00	358
WT120C LED60S/840 PSU L1500		910500453339	0,00	460,00	358



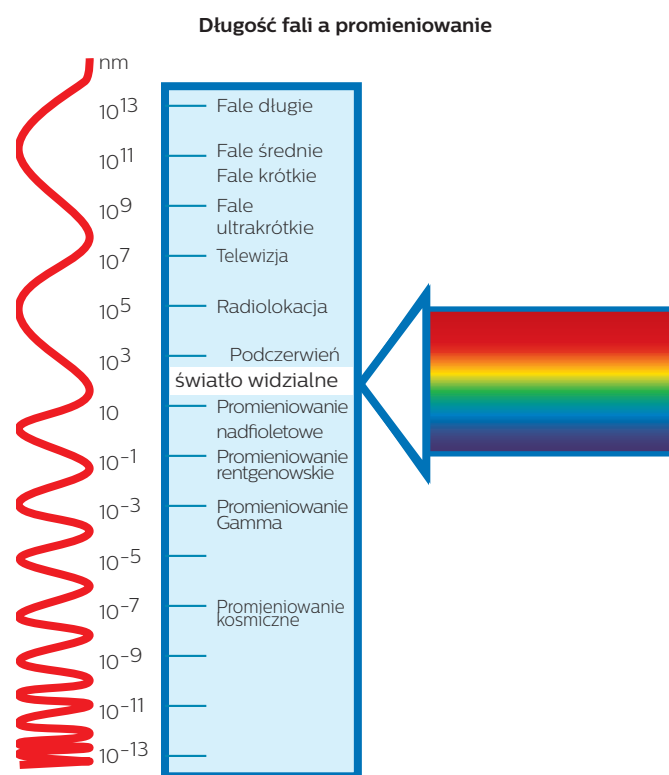
1. Promieniowanie

Promieniowanie jest emisją i transmisją energii w postaci fal elektromagnetycznych o danej częstotliwości i długości fali. Prędkość rozchodzenia się fal elektromagnetycznych w próżni wynosi ok. 300 000 km/s i nie zależy od częstotliwości. W gazach, cieczech i ciałach stałych przewodzących promieniowanie prędkość rozchodzenia się fal jest zawsze mniejsza niż w próżni. Większość zjawisk fizycznych związanych z rozchodzeniem się promieniowania można wyjaśnić za pomocą teorii fal elektromagnetycznych.

Wzajemne oddziaływanie materii i promieniowania wyjaśnia natomiast mechanika kwantowa. Stwierdza ona, że energia jest emitowana i pochłaniana wyłącznie w ilościach elementarnych przez tak zwane kwanty lub fotony. Przykładami zjawisk opisywanych przez mechanikę kwantową są zjawiska fotoelektryczne, chemiczne i biologiczne.

2. Promieniowanie optyczne (światło)

Promieniowanie optyczne stanowi niewielką część widma fal elektromagnetycznych – od około 1 nm do około 1 mm. Obejmują one promieniowanie widzialne, które wywołuje wrażenie jasności dla oka i nazywane jest światłem, jak również dwa zbliżone rodzaje promieniowania w widmie.



Wspomnianymi dwoma rodzajami promieniowania są: promieniowanie nadfioletowe (UV) o krótszej długości fali od światła oraz promieniowanie podczerwone (IR) o dłuższej długości fali od światła. Poszczególne rodzaje promieniowania optycznego zachowują się bardzo podobnie: wszystkie mogą być wytwarzane za pomocą sztucznych źródeł światła i nakierowywane za pomocą modułów optycznych.

Poniżej podano podział promieniowania optycznego, przy czym należy pamiętać, że nie da się wyznaczyć wyraźnych granic, a w przypadku światła zależą one od indywidualnych zdolności widzenia danej osoby.

Promieniowanie optyczne	
Promieniowanie nadfioletowe	Promieniowanie podczerwone
UV-C 100 nm – 280 nm	IR-A 780 nm – 1,4 μm
UV-B 280 nm – 315 nm	IR-B 1,4 μm – 3,0 μm
UV-A 315 nm – 380 nm	IR-C 3,0 μm – 1,0 mm
Promieniowanie widzialne:	
Światło 380 nm – 780 nm	

Promieniowanie UV-C ma działanie bakteriobójcze i powoduje rumień (zaczernienie skóry) i zapalenie spojówek. Promieniowanie o długości fali poniżej 200 nm przemienia tlen w ozon. Promieniowanie UV-B powoduje rumień i wytwarzanie przez organizm witaminy D. Promieniowanie UV-A opala skórę, nie powodując oparzenia słonecznego. Wzbudza w pewnych substancjach fluorescencję, dlatego jest wykorzystywane do sprawdzania czeków i banknotów oraz do uzyskiwania efektów dekoracyjnych w reklamach. Promieniowanie podczerwone (IR) jest pochłaniane przez materiał i przemieniane w ciepło, szczególnie w zakresie fal krótkich.

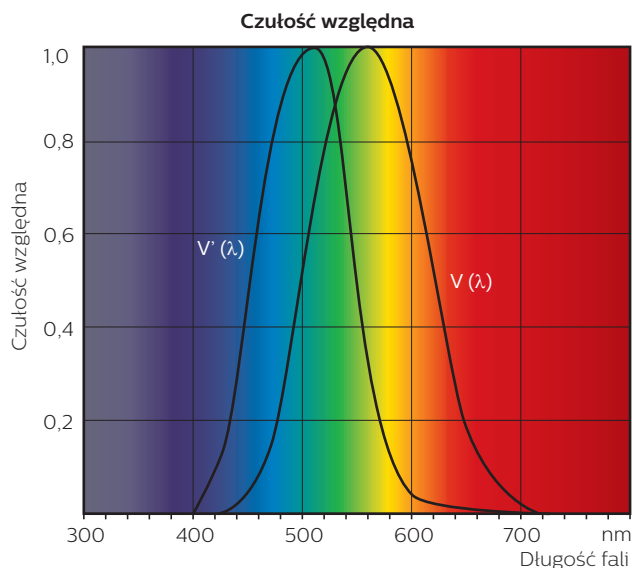
Widmo promieniowania widzialnego (światła) można podzielić według poszczególnych długości fal powodujących wrażenia kolorów w ludzkim oku.

Zakresy długości fal

Fioletowy	380 nm – 436 nm	Żółty	566 nm – 589 nm
Niebieski	436 nm – 495 nm	Pomarańczowy	589 nm – 627 nm
Zielony	495 nm – 566 nm	Czerwony	627 nm – 780 nm

3. Czulość względna oka

W zależności od długości fali, oko człowieka wykazuje różną czulość na promieniowanie widzialne. Mimo tej samej mocy bodziec świetlny o długości fali 555 nm jest postrzegany jako znacznie jaśniejszy niż bodźce świetlne o długości fali 400 nm (fiolet) lub 700 nm (czerwień). Międzynarodowa Komisja Oświetleniowa (CIE) zdefiniowała czulość względną dla normalnie widzącego oka w świetle dziennym $V(\lambda)$ oraz w nocy $V'(\lambda)$ dla danej długości fali.

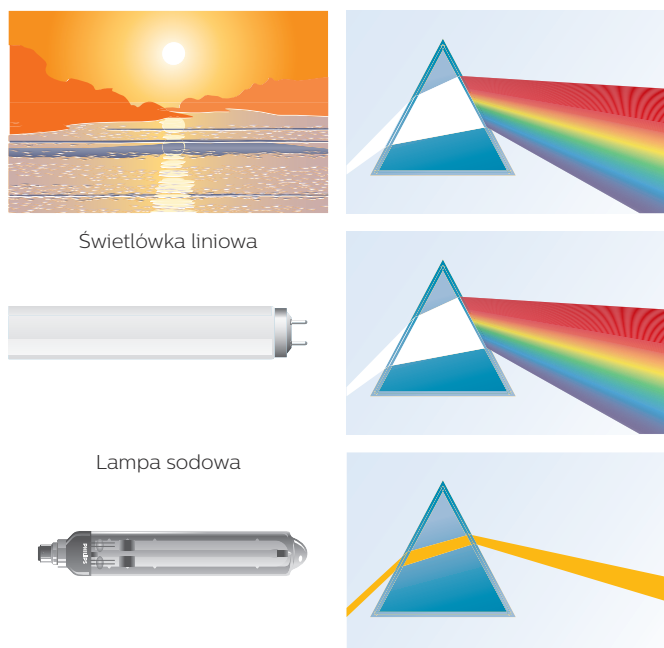


4. Widmo optyczne

Białe światło słoneczne składa się z fal elektromagnetycznych o różnej długości. Skierowanie wąskiej wiązki światła przez szklany pryzmat pozwala wyświetlić widmo barw podobne do tego, jakie widzimy w tęczy. Podczas powstawania tęczy liczne krople deszczu w powietrzu działają jak pryzmat, rozszczepiając światło. Każdy kolor ma charakterystyczną długość fali. Wszystkie fale świetlne zebrane razem tworzą wrażenie światła białego.

Kolorowe przedmioty widziane są w prawdziwej barwie wyłącznie wtedy, gdy dana barwa występuje też w widmie optycznym źródła światła. Jest tak chociażby w przypadku słońca, tradycyjnej żarówki i świetłówek, które mają dobrą właściwość oddawania barw. Jeżeli przez szklany pryzmat zostanie skierowane np. światło niskoprężnej lampy sodowej, widzialne będzie wyłącznie promieniowanie żółte, ponieważ w widmie tego źródła światła nie występują inne barwy niż żółta.

Źródło światła a widmo optyczne



5. Współczynnik uszkodzenia / zanik koloru

Promieniowanie w postaci światła lub ciepła może uszkodzić wystawiany przedmiot lub towar. Stopień spadku jakości przedmiotu w wyniku wystawienia go na działanie światła, np. zanik koloru, rdza czy rozpad struktury i materiału, zależy od:

- wrażliwości materiału na energię promieniowania,
- natężenia oświetlenia,
- czasu wystawienia,
- składu widmowego promieniowania.

Z uwagi na brak standardowej klasyfikacji wrażliwości materiałów za pomocą stopnia uszkodzenia powodowanego przez dane źródło światła, jedynym wskaźnikiem, jaki można określić, jest „prawdopodobne uszkodzenie” przedmiotu.

W metodzie tej pomija się wrażliwość widmową danego przedmiotu i określa się wyłącznie względne uszkodzenia spowodowane przez dane źródło światła w porównaniu z innym źródłem światła. Każde źródło światła można scharakteryzować za pomocą współczynnika uszkodzenia (DF), który przedstawia względne uszkodzenie powodowane przez dane źródło światła w porównaniu z innymi źródłami, przy założeniu, że natężenie oświetlenia i czas oddziaływania są stałe.

Współczynnik zaniku koloru (FR), czyli pogorszenie się barwy w wyniku działania danego źródła światła, oblicza się dla danego okresu i względem konkretnego odniesienia.

Współczynnik zaniku koloru wynoszący 160, będący najgorszym możliwym wynikiem, następuje w sytuacji, kiedy np. przedmiot umieszczony w witrynie sklepowej wystawiony jest na działanie jasnego światła słonecznego (10 000 luksów) przez 1 godzinę.

Przykład 1: Zastosowanie wzoru z poniższej tabeli dla natężenia oświetlenia wynoszącego 500 luksów płynącego ze świetłówek o barwie 830 daje współczynnik zaniku koloru o wartości 2. Oznacza to, że blaknięcie barwników nastąpi 80-krotnie wolniej niż w wypadku sytuacji odniesienia (FR = 160), więc jest znikome.

Przykład 2: Lampa reflektorowa rzuca na daną wystawę światło o natężeniu 10 000 luksów. Przyjmijmy, że jest to lampa MASTERColour CDM, co daje współczynnik zaniku koloru wynoszący 40.

Źródła światła o większym promieniowaniu nadfioletowym, takie jak lampy metalohalogenkowe bez filtra UV lub lampy halogenowe w otwartej oprawie, przy większym natężeniu oświetlenia mogą emitować oświetlenie powodujące uszkodzenia.

Współczynnik zaniku koloru

Warunki światła dziennego / źródło światła	Współczynnik uszkodzenia światła
Pochmurno – średnia	1,52
Słonecznie – średnia	0,79
Światło dzienne przez szybę 4 mm	0,43–0,68
Tradycyjna żarówka	0,08
PAR38	0,11
PAR38 cool beam	0,07
Lampa halogenowa w otwartej oprawie	0,17
Lampa halogenowa w zamkniętej oprawie	0,10
MASTERLine ES	0,10
MASTERColour CDM	0,22
White SON SDW-T	0,10
Lampa metalohalogenkowa w otwartej oprawie	0,50
Lampa metalohalogenkowa w zamkniętej oprawie	0,25
Światłówki – barwa	
/827	0,19
/830	0,20
/840	0,21
/850	0,22
/865	0,24
/927	0,15
/930	0,15
/940	0,18
/950	0,22
/965	0,24
/29	0,17
/33	0,24
/79	0,22

FR = 0,02 x DF x E x T, gdzie:

FR = współczynnik zaniku koloru (fading risk)

DF = współczynnik uszkodzenia (damage factor)

E = natężenie oświetlenia w luksach

T = czas oddziaływania w godzinach

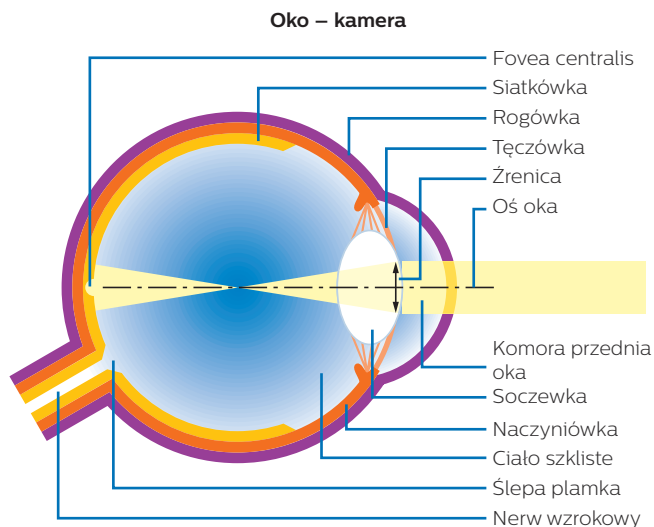


6. Ciało doskonale czarne

Ciało doskonale czarne jest idealnym promiennikiem temperaturowym całkowicie pochłaniającym padające na nie światło. Nie przenosi ono ani nie odbija promieniowania. Jego cechy promieniowania są dokładnie znane i mogą zostać precyzyjnie obliczone dla każdej długości fali i temperatury. Większość promieniowania emitowana jest w zakresie podczerwieni. Zdolność emisyjna zwiększa się znacznie wraz ze wzrostem temperatury, powodując przesunięcie maksimum natężenia promieniowania do krótszych długości fali. Skuteczne wytwarzanie światła za pomocą promienników temperaturowych wymaga więc możliwie najwyższych wartości temperatury, co osiąga się poprzez stosowanie materiałów o wysokiej temperaturze topnienia.

7. Widzenie

Widzenie polega na naturalnej zdolności postrzegania przedmiotów przez układ oko-mózg. Choć oko czasem porównuje się do kamery – i oko, i kamera mają soczewkę i receptor czuły na światło – znacznie się one od siebie różnią.



Bezbarwna i przezroczysta rogówka odpowiada za większą część zdolności skupiającej oka, umożliwiając utworzenie obrazu postrzeganego przedmiotu na siatkówce. Komora przednia gałki ocznej daje soczewce przestrzeń wymaganą do akomodacji. Tęczówka działa jak przesłona, a żrenica ogranicza ilość światła padającego na siatkówkę. Siatkówka zawiera receptory odbierające bodźce słoneczne. Z jednej strony jest to 130 milionów pręcików umożliwiających widzenie nawet podczas zmierzchu oraz nocą, jednak bez postrzegania barw. Z drugiej strony jest to 7 milionów czopków siatkówki, które zapewniają widzenie w świetle dnia i postrzeganie kolorów. Promień krzywizny soczewki zmienia się i w ten sposób adaptuje oko do odpowiedniej odległości widzenia. W miejscu, w którym nerw wzrokowy opuszcza gałkę oczną, siatkówka nie ma ani pręcików, ani czopków, dlatego jest ono nazywane plamką ślepą. Duże zagęszczenie czopków występuje na poziomie osi oka. Tu znajduje się obszar ostrego widzenia zwany dołkiem środkowym.

8. Adaptacja

Zdolność oka do przystosowywania się do zmieniającej się luminancji poprzez zmianę wielkości otworu żrenicy nazywana jest adaptacją wzroku. Pozwala ona zachować zdolność widzenia w szerokim zakresie natężenia oświetlenia. Czas adaptacji wzroku zależy przede wszystkim od luminancji na początku i na końcu procesu adaptacji. Jeżeli natężenie oświetlenia zmienia się od jasności do ciemności (adaptacja do ciemności), czas adaptacji jest bardzo długi (ponad 30 min.). Adaptacja do jasności jest znacznie szybsza.

9. Kontrast i czułość kontrastowa

Rozróżnianie przedmiotów możliwe jest przede wszystkim za sprawą różnicy luminancji i barwy pomiędzy danym przedmiotem a jego bezpośrednim otoczeniem. Kontrast wzrokowy jest wizualną oceną różnicy pomiędzy dwoma następującymi bezpośrednio po sobie wrażeniami wzrokowymi. Obiektywną definicję kontrastu luminancyjnego L_c wyraża poniższe równanie:

$$L_c = \frac{L_2 - L_1}{L_1}$$

L_1 = luminancja tła

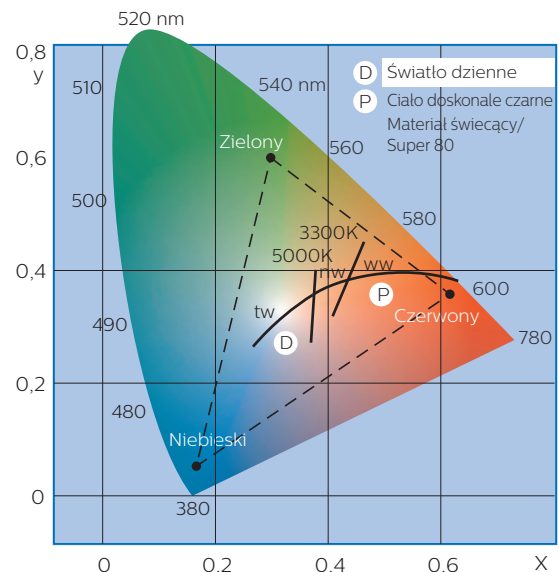
L_2 = luminancja przedmiotu

Czułość kontrastowa oznacza najmniejszy możliwy kontrast luminancji, jaki może dostrzec oko. Na czułość kontrastową wpływają luminancja, adaptacja wzroku oraz warunki otoczenia, takie jak oślepiający blask źródeł światła będących w polu widzenia.

10. Barwy przedmiotów, wykres chromatyczności i barwa światła

Postrzeganie kolorów następuje za sprawą promieniowania widzialnego pobudzającego układ receptywny oka. Bodziec barwy pochodzi albo bezpośrednio od źródła światła, albo od oświetlonego lub prześwietlonego przedmiotu. Barwy przedmiotów wydobywane są za sprawą oświetlenia i zależą od widma optycznego danego źródła światła i od wielkości współczynnika odbicia oświetlonego przedmiotu. Wykres chromatyczności pozwala dokładnie określić poszczególne barwy za pomocą dwóch współrzędnych chromatycznych x i y . Wykres został opracowany przez Międzynarodową Komisję Oświetleniową (CIE) w 1931 roku. W tym celu graf przedstawiający widmo optyczne od 380 nm (fiolet) do 520 nm (zieleń) i 780 nm (czerwień) został umieszczony w zestawieniu krzyżowym zawierającym współrzędne x i y . Krzywą barw widmowych zamyka granica fioletu. Wykres chromatyczności zawiera wszystkie rzeczywiste barwy. Barwa achromatyczna w sensie kolorymetrycznym znajduje się w środku wykresu chromatyczności i ma współrzędne chromatyczne $x = y = 0,333$. Graf znajdujący się w wykresie chromatyczności zawiera wartości temperatury (w Kelwinach) ciała doskonale czarnego podgrzanego do odpowiedniej temperatury (prawo promieniowania Plancka). Barwy światła emitowanego przez poszczególne źródła światła zostały określone za pomocą wartości x i y . Wartości temperatury (temperatura barw) oznaczają barwę światła emitowanego przez źródło światła. Źródło światła spoza krzywej Plancka określone jest najbliższą temperaturą barwową za pomocą wykresu pomocniczego zawierającego linię prostą względem krzywej Plancka (linie Judda).

Wykres chromatyczności



dozwolona



niedozwolona



h = wiszący lub trzonkiem w górę (BU)

H 105	H 45	h10	h15	h30	h45	h90	h110	h120

hor/ver = pozioma lub pionowa

	hor/ver15	hor/ver20	hor/ver30	

s = stojąca lub trzonkiem w dół (BD)

S 45	S 135	s5	s10	s15	s30	s45	s90	s105
		s112	s115	s120	s130	s135		

vbu/vbd = pionowa lub trzonkiem w górę / w dół

vbu/vbd 60	vbu/vbd20	vbu/vbd30	vbu/vbd45	vbu/vbd60	vbu/vbd75	vbu/vbd90	

p = równoległy lub poziomy (HOR)

P -90+45	P 20	p4	p5	p10	p11	p12	p13	p14
		p15	p20	p45	p75	p-90+45	p100	p112

dowolna lub uniwersalna (U)

uniwersalna	
-------------	--



A			
Akcesoria	309		
Akcesoria do wnętrza	309		
Akcesoria do wnętrza	309		
AspiraVision Compact for CDM	256		
B			
BGS213	372		
Brilliantline Alu	218		
Brilliantline Dichroic	217		
C			
Cabana2 BY150P	349		
Capsuline	220		
Circular	124		
Classic LED Lamps	39		
Classic LEDspotLV	41		
Classic LEDspotMV	42		
ClearFlood	387		
ClearFlood Large	388		
ClearWay	371		
Co nowego w oświetleniu profesjonalnym?	8		
Co sprawdzić przed wymianą źródeł światła	23		
CoreLine Batten	352		
CoreLine Downlight	339		
CoreLine Highbay	348		
CoreLine Panel	323		
CoreLine Projector	347		
CoreLine Recessed	322		
CoreLine Recessed Spot	342		
CoreLine SlimDownlight	338		
CoreLine Surface-mounted	325		
CoreLine Tempo	389		
CoreLine Trunking	350		
CoreLine Wall-mounted	332		
CoreLine Waterproof	358		
CorePro LED PLC	58		
CorePro LEDbulb	43		
CorePro LEDcandle	45		
CorePro LEDcapsule LV	49		
CorePro LEDcapsule MV	50		
CorePro LEDluster	47		
CorePro LEDspot LV	48		
CorePro LEDspot MV	46		
CorePro LEDtube EM/Mains	57		
CorePro R7S 118mm	51		
Czujniki	306		
OccuSwitch	306		
OccuSwitch DALI	307		
OccuSwitch Wireless	308		
D			
Dlaczego warto wybrać żarówki LEDlamp irmy Philips?	10		
Do lamp halogenowych	302		
Transformatory Certaline	303		
Transformatory Primaline	302		
Do lamp wyładowczych	256		
Osprzęt elektroniczny wewnętrzny	256		
Osprzęt elektroniczny zewnętrzny	262		
Stateczniki elektromagnetyczne	267		
Sterowniki	266		
Zapłoniki	276		
Do świetlówek	279		
Osprzęt do regulacji światła	279		
Stateczniki elektroniczne	286		
Downlighter ESaver	123		
E			
Economy stick	117		
Economy Twister	127		
EcoStyle	344		
EFix TCS260	327		
Energooszczędne – inne kształty	124		
Circular	124		
Energooszczędne – kształt żarówki	119		
Exterieur	120		
MASTER PL – Electronic Polar	119		
Softone globe	122		
Softone świeczka	121		
Energooszczędne – reflektory	123		
Downlighter ESaver	123		
Energooszczędne – rurkowe	113		
Economy stick	117		
GENIE	115		
MASTER PL – Electronic	113		
MASTER Stairway	114		
Essential LV MR16	219		
Europa 2	340		
Exterieur	120		
G			
GENIE	115		
H			
Halogen Classic	225		
Halogen Classic G95	230		
Halogen Classic kulka	226		
Halogen Classic płomień	229		
Halogen Classic reflektor	221		
Halogen Classic świeczka	227		
Halogen Classic świeczka ozdobna	228		
Halogen Classic T25L	231		
Halogen Clickline	232		
HalogenA IDE	233		
HalogenA PAR16	222		
HalogenA PAR20	223		
HalogenA PAR30S	224		
Halogeny NN bez reflektora	220		
Capsuline	220		
Halogeny NN z reflektorem	215		
Brilliantline Alu	218		
Brilliantline Dichroic	217		
Essential LV MR16	219		
MASTERLine 111	216		
MASTERLine ES	215		
Halogeny WN bez reflektora	225		
Halogen Classic	225		
Halogen Classic G95	230		
Halogen Classic kulka	226		
Halogen Classic płomień	229		
Halogen Classic świeczka	227		
Halogen Classic świeczka ozdobna	228		
Halogen Classic T25L	231		
Halogen Clickline	232		
HalogenA IDE	233		
Plusline ES Compact	234		
Plusline ES Small	235		
Plusline wersja długa	236		
Halogeny WN z reflektorem	221		
Halogen Classic reflektor	221		
HalogenA PAR16	222		
HalogenA PAR20	223		
HalogenA PAR30S	224		
HF – Basic II for TL – D lamps	294		
HF – Essential for TL5/TL – D	292		
HF – Essential II for TL5/TL – D	293		
HF – Matchbox Blue	301		
HF – Matchbox Red	300		
HF – Performer II PL – T/C/R/L/TL5C	297		
HF – PERFORMER II Xtreme TL5/TL – D	289		
HF – Performer III PL – L	296		
HF – Performer III PL – T/C	295		
HF – Performer III TL5	287		
HF – Performer III TL – D	288		
HF – PERFORMER Intelligent TL5 HE/HO	286		
HF – Performer TL5 Circular	298		
HF – REGULATOR II Analog PL – L	284		

HF-REGULATOR II Analog TL5	281
HF-REGULATOR II Analog TL-D	283
HF-Regulator II for PL-T/C	285
HF-Regulator Intelligent Touch DALI for PL-T/C and TL5C	279
HF-Regulator Intelligent Touch DALI for TL5/TL-D/PL-L lamps	280
HF-Selectalume II for PL-T/C Strain Relief	299
HF-Selectalume II TL5	290
HF-Selectalume II TL-D	291
HID-Basic BHL HPL/HPI	272
HID-Basic BHL MK4 HPL/HPI	271
HID-Basic BSN/BMH semi-parallel SON/CDO/CDM/MH/HPI	268
HID-Basic BSN/BMH series multi-wattage SON/CDO/CDM/MH/HPI	269
HID-Basic BSN/BMH MK4 semi-parallel SON/CDO/CDM/MH/HPI	267
HID-Constant wattage BSX (SOX)	275
HID-CSLS Control SDW	266
HID-EXC SOX	262
HID-HeavyDuty BHL HPL/HPI	273
HID-HeavyDuty BSN semi-parallel SON/CDO/MH/HPI	270
HID-HighPower SON/MH/HPL/HPI	274
HID-PrimaVision CDM	263, 264
HPI-T	201

I

InfraRed - przemysłowe	239
InfraRed - zdrowotne	240
Inne żarówki GLS	244
Żarówka Nightlight	245
Żarówka Party	244
Iridium	365
Iridium SGS252/452	365
Iridium SGS253/453	366
Iridium SGS254/454	367
Iridium SGS252/452	365
Iridium SGS253/453	366
Iridium SGS254/454	367

J

Jakość, wartość i czas eksploatacji	32
Jednostki oświetlenia	19

K

Kompaktowe lampy wyładowcze - cHID	158
Lista produktów	157
Metalohalogenkowe typu CDM	158
Metalohalogenkowe typu MHN-TD	183
Sodowe typu SDW	181
Kontrolery SSL	310
Vaya Touch Controller	310

L

Lampy halogenowe	215
Halogeny NN bez reflektora	220
Halogeny NN z reflektorem	215
Halogeny WN bez reflektora	225
Halogeny WN z reflektorem	221
Lista produktów	214
Lampy specjalistyczne	239
Lista produktów	238
Promienniki podczerwieni	239
Lampy wyładowcze - HID	188
Lista produktów	187
Metalohalogenkowe typu CDO/CPO/CDM	189
Metalohalogenkowe typu MH/HPI	194
Niskoprężne sodowe typu SOX	209
Wysokoprężne sodowe typu SON	202
Lampy żarowe	243
Inne żarówki GLS	244
Lista produktów	242
Tubularne	243
Żarówki do specjalnych zastosowań	246
Żarówki reflektorowe	250
Latina	334

Latina FBH024	334
Latina FBH024	334
LED Bollard II	374
LED Tubes	52
CorePro LED PLC	58
CorePro LEDtube EM/Mains	57
MASTER LEDtube EM/Mains	55
MASTER LEDtube InstantFit HF	52
LED Uplite BBP330	381
Lineco TMS022	353
Liniowe systemy oświetlenia	350
Liniowe systemy oświetlenia - podstawowe rozwiązania	350
Liniowe systemy oświetlenia - podstawowe rozwiązania	350
CoreLine Trunking	350
Lista produktów	
Kompaktowe lampy wyładowcze - cHID	157
Lampy halogenowe	214
Lampy specjalistyczne	238
Lampy wyładowcze - HID	187
Lampy żarowe	242
Niezintegrowane świetlówki kompaktowe	134
Oprawy oświetleniowe do wnętrz	321
Osprzęt oświetleniowy	254
Oświetlenie LED	21
Oświetlenie zewnętrzne	362
Systemy sterowania	305
Świetlówki liniowe i zapłoniki	66
Zintegrowane świetlówki kompaktowe	112

M

Malaga	368
Malaga 2 SGS103	370
Malaga SGS101	368
Malaga SGS102	369
Malaga 2 SGS103	370
Malaga SGS101	368
Malaga SGS102	369
MASTER a CorePro	25
MASTER CityWhite CDO-ET	192
MASTER CityWhite CDO-TT	191
MASTER CosmoWhite CPO-TW & CPO-TW Xtra	189
MASTER HPI Plus	200
MASTER HPI-T Plus	199
MASTER LEDbulb	29
MASTER LEDcandle	30
MASTER LEDlamps / LED Retrofit	27
Classic LED Lamps	39
Classic LEDspotLV	41
Classic LEDspotMV	42
CorePro LEDbulb	43
CorePro LEDcandle	45
CorePro LEDcapsule LV	49
CorePro LEDcapsule MV	50
CorePro LEDcluster	47
CorePro LEDspot LV	48
CorePro LEDspot MV	46
CorePro R7S 118mm	51
MASTER LEDbulb	29
MASTER LEDcandle	30
MASTER LEDlamps DimTone	27
MASTER LEDluster	31
MASTER LEDspot 12V	33
MASTER LEDspot 230V	36
MASTER LEDspot LV AR111	35
MASTER LEDspot PAR	38
MASTER LEDlamps DimTone	27
MASTER LEDluster	31
MASTER LEDspot 12V	33
MASTER LEDspot 230V	36
MASTER LEDspot LV AR111	35
MASTER LEDspot PAR	38
MASTER LEDtube EM/Mains	55
MASTER LEDtube InstantFit HF	52
MASTER MHN-FC	197
MASTER MHN-LA	195

MASTER MHN-SA	194	MASTERColour CDM-Tm Mini GU6.5	171
MASTER MHN-SB	198	MASTERColour CDM-Tm Mini PGJ5	173
MASTER MHN-SE	196	MASTERColour CDM-TP	174
MASTER PL-C 2 pinowe	141	MASTERColour CDM-TT	193
MASTER PL-C 4 pinowe	143	MASTERLine 111	216
MASTER PL-C Xtra 2 pinowe	139	MASTERLine ES	215
MASTER PL-C Xtra 4 pinowe	140	Metalohalogenkowe typu CDM	158
MASTER PL-Electronic	113	MASTERColour CDM-R Elite	178
MASTER PL-Electronic Polar	119	MASTERColour CDM-R111	180
MASTER PL-L 4 pinowe	149	MASTERColour CDM-R111 Elite	179
MASTER PL-L Polar 4 pinowe	151	MASTERColour CDM-Rm Elite Mini	176
MASTER PL-L Xtra 4 pinowe	152	MASTERColour CDM-Rm Mini	177
MASTER PL-R Eco 4 pinowe	135	MASTERColour CDM-T	161
MASTER PL-S 2 pinowe	136	MASTERColour CDM-T Elite	159
MASTER PL-S 4 pinowe	137	MASTERColour CDM-T Evolution	158
MASTER PL-T 2 pinowe	144	MASTERColour CDM-T Fresh	163
MASTER PL-T 4 pinowe	145	MASTERColour CDM-T Warm	164
MASTER PL-T TOP 4 pinowe	147	MASTERColour CDM-TC	167
MASTER PL-T Xtra 4 pinowe	148	MASTERColour CDM-TC Elite	166
MASTER SDW-T	182	MASTERColour CDM-TC Evolution	165
MASTER SDW-TG Mini	181	MASTERColour CDM-TC Fresh	168
MASTER SON APIA Plus Xtra	203	MASTERColour CDM-TC Warm	169
MASTER SON PIA Plus	206	MASTERColour CDM-TD	175
MASTER SON-T APIA Plus Hg Free	204	MASTERColour CDM-Tm Elite Mini	172
MASTER SON-T APIA Plus Xtra	202	MASTERColour CDM-Tm Evolution Mini	170
MASTER SON-T PIA Plus	205	MASTERColour CDM-Tm Mini GU6.5	171
MASTER SOX-E	209	MASTERColour CDM-Tm Mini PGJ5	173
MASTER Stairway	114	MASTERColour CDM-TP	174
MASTER TL Mini Super 80	102	Metalohalogenkowe typu CDO/CPO/CDM	189
MASTER TL5 Circular	81	MASTER CityWhite CDO-ET	192
MASTER TL5 HE	70	MASTER CityWhite CDO-TT	191
MASTER TL5 HE Eco	69	MASTER CosmoWhite CPO-TW & CPO-TW Xtra	189
MASTER TL5 HE Secura	78	MASTERColour CDM-T Elite MW	190
MASTER TL5 High Efficiency Xtra Eco	68	MASTERColour CDM-TT	193
MASTER TL5 High Output EcoPlus	72	Metalohalogenkowe typu MH/HPI	194
MASTER TL5 HO	74	HPI-T	201
MASTER TL5 HO 90 De Luxe	80	MASTER HPI Plus	200
MASTER TL5 HO Eco	73	MASTER HPI-T Plus	199
MASTER TL5 HO Secura	79	MASTER MHN-FC	197
MASTER TL5 HO TOP	77	MASTER MHN-LA	195
MASTER TL5 HO Xtra	76	MASTER MHN-SA	194
MASTER TL-D 90 De Luxe	93	MASTER MHN-SB	198
MASTER TL-D 90 Graphica	94	MASTER MHN-SE	196
MASTER TL-D Eco	82	Metalohalogenkowe typu MHN-TD	183
MASTER TL-D Food	95	MHN-TD	183
MASTER TL-D Food Secura	96	MHN-TD	183
MASTER TL-D Reflex	86	Montaż natynkowy	325
MASTER TL-D Secura	85	CoreLine Surface-mounted	325
MASTER TL-D Super 80	83	EFix TCS260	327
MASTER TL-D Xtra	87	TCS165	330
MASTER TL-D Xtra Polar	88	N	
MASTER TL-D Xtra Secura	89	Najnowsze przepisy UE dotyczące produktów oświetleniowych ..	12
MASTER TL-D Xtreme	90	Naścienne	332
MASTER TL-D Xtreme Polar	91	CoreLine Wall-mounted	332
MASTER TL-D Xtreme Secura	92	Natychmiastowa efektywność, natychmiastowe zrównoważenie ..	54
MASTER TL-E Circular Super 80	99	Niezintegrowane świetlówki kompaktowe	135
MASTERColour CDM-R Elite	178	Lista produktów	134
MASTERColour CDM-R111	180	Świetlówki PL-C	139
MASTERColour CDM-R111 Elite	179	Świetlówki PL-L	149
MASTERColour CDM-Rm Elite Mini	176	Świetlówki PL-Q	153
MASTERColour CDM-Rm Mini	177	Świetlówki PL-R	135
MASTERColour CDM-T	161	Świetlówki PL-S	136
MASTERColour CDM-T Elite	159	Świetlówki PL-T	144
MASTERColour CDM-T Elite MW	190	Niskopiętne sodowe typu SOX	209
MASTERColour CDM-T Evolution	158	MASTER SOX-E	209
MASTERColour CDM-T Fresh	163	SOX	210
MASTERColour CDM-T Warm	164	Nowatorstwo wisi w powietrzu!	22
MASTERColour CDM-TC	167	O	
MASTERColour CDM-TC Elite	166	OccuSwitch	306
MASTERColour CDM-TC Evolution	165	OccuSwitch DALI	307
MASTERColour CDM-TC Fresh	168	OccuSwitch Wireless	308
MASTERColour CDM-TC Warm	169	Odpowiedzialność społeczna firmy	14
MASTERColour CDM-TD	175		
MASTERColour CDM-Tm Elite Mini	172		
MASTERColour CDM-Tm Evolution Mini	170		

Omówienie rozdziału	2	Do lamp halogenowych	302
Oprawa do wbudowania – sufit podwieszany	322	Do lamp wyładowczych	256
CoreLine Panel	323	Do świetlówek	279
CoreLine Recessed	322	Lista produktów	254
TBS165	324	Oświetlenie drogowe i uliczne	363
Oprawa przemysłowa typu High-bay	348	Oprawy drogowe i uliczne	363
Cabana2 BY150P	349	Słupki oświetleniowe	374
CoreLine Highbay	348	Oświetlenie iluminacyjne liniowe	379
Oprawa typu belka	352	Vaya Linear LP	379
CoreLine Batten	352	Vaya Linear MP	380
Lineco TMS022	353	Oświetlenie iluminacyjne obiektów architektonicznych	376
Pentura Mini	356	Oprawy iluminacyjne do wbudowania i do montażu	
Pentura Mini CC	357	podwodnego	381
Pentura Mini LED	355	Oświetlenie iluminacyjne liniowe	379
Oprawy drogowe i uliczne	363	Oświetlenie projektorowe	376
ClearWay	371	Oświetlenie LED	22–25, 27
Iridium	365	LED Tubes	52
Malaga	368	Lista produktów	21
Selenium	364	MASTER LEDlamps / LED Retrofit	27
StreetSaver	373	Oświetlenie obiektów sportowych i terenów zewnętrznych	382
TownGuide	363	Terenów zewnętrznych i rekreacyjnych obiektów sportowych	382
Oprawy iluminacyjne do wbudowania i do montażu		Oświetlenie projektorowe	376
podwodnego	381	VayaFlood	376
LED Uplite BBP330	381	Oświetlenie terenów zewnętrznych i rekreacyjnych obiektów	
Oprawy oświetleniowe do wewnątrz	322	sportowych	
Liniowe systemy oświetlenia	350	ClearFlood	387
Lista produktów	321	ClearFlood Large	388
Montaż natynkowy	325	CoreLine Tempo	389
Naścienne	332	QVF LED	390
Oprawa do wbudowania – sufit podwieszany	322	Tempo	384
Oprawa typu belka	352	Oświetlenie zewnętrzne	363
Oprawy przemysłowe typu High-bay	348	Lista produktów	362
Oprawy szczelne i do pomieszczeń sterylnych	358	Oświetlenie drogowe i uliczne	363
Oprawy typu downlight	334	Oświetlenie iluminacyjne obiektów architektonicznych	376
StoreFlux	344	Oświetlenie obiektów sportowych i terenów zewnętrznych	382
Oprawy przemysłowe typu High-bay	348	Oznaczenia stosowane w cenniku	1
Oprawa przemysłowa typu High-bay	348		
Oprawy szczelne	358	P	
CoreLine Waterproof	358	PAR38	250
TCW060	359	PAR38 kolorowy	251
Oprawy szczelne i do pomieszczeń sterylnych	358	PAR56	252
Oprawy szczelne	358	Pentura Mini	356
Oprawy typu downlight	334	Pentura Mini CC	357
CoreLine Downlight	339	Pentura Mini LED	355
CoreLine Recessed Spot	342	PL-Q 2 pinowe	153
CoreLine SlimDownlight	338	PL-Q 4 pinowe	154
Europa 2	340	PL-S Blacklight Blue	138
Latina	334	Plusline ES Compact	234
RS010 Spot	343	Plusline ES Small	235
Zestawy Zadora	335	Plusline wersja długa	236
OptiFlood	382	Podstawy techniki świetlnej	395
OptiFlood Mini MVP504	382	Portfolio szybkorotujące	393
OptiFlood MVP506	383	Pozycja świecenia	398
OptiFlood Mini MVP504	382	PrimaVision BasePerform	265
OptiFlood MVP506	383	PrimaVision Compact for CDM	257
Osprzęt do regulacji światła	279	PrimaVision for SDW-TG	261
HF-REGULATOR II Analog PL-L	284	PrimaVision Mini for CDM	258
HF-REGULATOR II Analog TL5	281	PrimaVision Power for CDM	260
HF-REGULATOR II Analog TL-D	283	PrimaVision Twin for CDM	259
HF-Regulator II for PL-T/C	285	Produkty konsumenckie	311
HF-Regulator Intelligent Touch DALI for PL-T/C and TL5C	279	Produkty konsumenckie	311
HF-Regulator Intelligent Touch DALI for TL5/TL-D/PL-L		Profesjonalne źródła światła	27
lamps	280	Kompaktowe lampy wyładowcze – cHID	158
Osprzęt elektroniczny wewnętrzny	256	Lampy halogenowe	215
AspiraVision Compact for CDM	256	Lampy specjalistyczne	239
PrimaVision Compact for CDM	257	Lampy wyładowcze – HID	189
PrimaVision for SDW-TG	261	Lampy żarowe	243
PrimaVision Mini for CDM	258	Niezintegrowane świetlówki kompaktowe	135
PrimaVision Power for CDM	260	Osprzęt oświetleniowy	256
PrimaVision Twin for CDM	259	Oświetlenie LED	27
Osprzęt elektroniczny zewnętrzny	262	Świetlówki liniowe i zapłoniki	68
HID-EXC SOX	262	Zintegrowane świetlówki kompaktowe	113
HID-PrimaVision CDM	263, 264	Promienniki podczerwieni	239
PrimaVision BasePerform	265	InfraRed – przemysłowe	239
Osprzęt oświetleniowy	256	InfraRed – zdrowotne	240

Q

QVF LED	390
---------------	-----

R

RS010 Spot	343
------------------	-----

S

Selenium	364
Selenium	364
Stupki oświetleniowe	374
LED Bollard II	374
Vivara	375
Sodowe typu SDW	181
MASTER SDW-T	182
MASTER SDW-TG Mini	181
Softone globe	122
Softone świeczka	121
SON	208
SON-T	207
SOX	210
Stateczniki elektromagnetyczne	267
HID-Basic BHL HPL/HPI	272
HID-Basic BHL MK4 HPL/HPI	271
HID-Basic BSN/BMH semi-parallel SON/CDO/CDM/MH/HPI	268
HID-Basic BSN/BMH series multi-wattage SON/CDO/CDM/MH/HPI	269
HID-Basic BSN/BMH MK4 semi-parallel SON/CDO/CDM/MH/HPI	267
HID-Constant wattage BSX (SOX)	275
HID-HeavyDuty BHL HPL/HPI	273
HID-HeavyDuty BSN semi-parallel SON/CDO/MH/HPI	270
HID-HighPower SON/MH/HPL/HPI	274
Stateczniki elektroniczne	286
HF-Basic II for TL-D lamps	294
HF-Essential for TL5/TL-D	292
HF-Essential II for TL5/TL-D	293
HF-Matchbox Blue	301
HF-Matchbox Red	300
HF-Performer II PL-T/C/R/L/TL5C	297
HF-PERFORMER II Xtreme TL5/TL-D	289
HF-Performer III PL-L	296
HF-Performer III PL-T/C	295
HF-Performer III TL5	287
HF-Performer III TL-D	288
HF-PERFORMER Intelligent TL5 HE/HO	286
HF-Performer TL5 Circular	298
HF-Selectalume II for PL-T/C Strain Relief	299
HF-Selectalume II TL5	290
HF-Selectalume II TL-D	291
Sterowniki	266
HID-CSLS Control SDW	266
StoreFlux	344
CoreLine Projector	347
EcoStyle	344
Szynoprzewód 3-obwodowy RCS750	345
StreetSaver	373
Systemy sterowania	306
Akcesoria	309
Czujniki	306
Kontrolery SSL	310
Lista produktów	305
Szynoprzewód 3-obwodowy RCS750	345

Ś

Świetłówki energooszczędne - spirale	125
Economy Twister	127
Tornado	126
Tornado High Lumen	129
Tornado T2	131
Tornado T2 Automatic	125
Tornado T2 mini	130
Świetłówki liniowe i zapłoniki	68
Lista produktów	66

Świetłówki miniaturowe TL	102
Świetłówki TL	99
Świetłówki TL5	68
Świetłówki TL-D	82
Zapłoniki do świetlówek	105
Świetłówki miniaturowe TL	102
MASTER TL Mini Super 80	102
TL Mini Blacklight Blue	104
TL Mini Standard	103
Świetłówki PL-C	139
MASTER PL-C 2 pinowe	141
MASTER PL-C 4 pinowe	143
MASTER PL-C Xtra 2 pinowe	139
MASTER PL-C Xtra 4 pinowe	140
Świetłówki PL-L	149
MASTER PL-L 4 pinowe	149
MASTER PL-L Polar 4 pinowe	151
MASTER PL-L Xtra 4 pinowe	152
Świetłówki PL-Q	153
PL-Q 2 pinowe	153
PL-Q 4 pinowe	154
Świetłówki PL-R	135
MASTER PL-R Eco 4 pinowe	135
Świetłówki PL-S	136
MASTER PL-S 2 pinowe	136
MASTER PL-S 4 pinowe	137
PL-S Blacklight Blue	138
Świetłówki PL-T	144
MASTER PL-T 2 pinowe	144
MASTER PL-T 4 pinowe	145
MASTER PL-T TOP 4 pinowe	147
MASTER PL-T Xtra 4 pinowe	148
Świetłówki TL	99
MASTER TL-E Circular Super 80	99
TL-M RS Standard	100
TL-X XL	101
Świetłówki TL5	68
MASTER TL5 Circular	81
MASTER TL5 HE	70
MASTER TL5 HE Eco	69
MASTER TL5 HE Secura	78
MASTER TL5 High Efficiency Xtra Eco	68
MASTER TL5 High Output EcoPlus	72
MASTER TL5 HO	74
MASTER TL5 HO 90 De Luxe	80
MASTER TL5 HO Eco	73
MASTER TL5 HO Secura	79
MASTER TL5 HO TOP	77
MASTER TL5 HO Xtra	76
Świetłówki TL-D	82
MASTER TL-D 90 De Luxe	93
MASTER TL-D 90 Graphica	94
MASTER TL-D Eco	82
MASTER TL-D Food	95
MASTER TL-D Food Secura	96
MASTER TL-D Reflex	86
MASTER TL-D Secura	85
MASTER TL-D Super 80	83
MASTER TL-D Xtra	87
MASTER TL-D Xtra Polar	88
MASTER TL-D Xtra Secura	89
MASTER TL-D Xtreme	90
MASTER TL-D Xtreme Polar	91
MASTER TL-D Xtreme Secura	92
TL-D Blacklight Blue	97
TL-D Colored	98

T

TBS165	324
TCS022 (OKN)	331
TCS165	330
TCW060	359
Temperatura barwowa & Oddawanie barw	17
Tempo	384
Tempo 1 RVP151	384

Tempo 2 RVP251	385
Tempo 3 RVP351	386
Tempo 1 RVP151	384
Tempo 2 RVP251	385
Tempo 3 RVP351	386
Terenów zewnętrznych i rekreacyjnych obiektów sportowych	382
OptiFlood	382
TL Mini Blacklight Blue	104
TL Mini Standard	103
TL-D Blacklight Blue	97
TL-D Colored	98
TL-M RS Standard	100
TL-X XL	101
Tornado	126
Tornado High Lumen	129
Tornado T2	131
Tornado T2 Automatic	125
Tornado T2 mini	130
TownGuide	363
TownGuide Core	363
TownGuide Core	363
Transformatory Certaline	303
Transformatory Primaline	302
Trzonki	391
Tubularna żarówka dekoracyjna	243
Tubularne	243
Tubularna żarówka dekoracyjna	243

V

Vaya Flood HP	376
Vaya Flood LP Small	377
Vaya Flood MP Medium	378
Vaya Linear LP	379
Vaya Linear MP	380
Vaya Touch Controller	310
VayaFlood	376
Vaya Flood HP	376
Vaya Flood LP Small	377
Vaya Flood MP Medium	378
Vivara	375

W

W stylu nie ma nic do ukrycia	28
Widmowy rozkład promieniowania	60, 110, 155, 184, 211
Wiedza daje możliwości!	16
Wprowadzenie	8
Wycofywanie – główne etapy wycofywania lamp HID firmy Philips	188
Wysokoprężne sodowe typu SON	202
MASTER SON APIA Plus Xtra	203
MASTER SON PIA Plus	206
MASTER SON-T APIA Plus Hg Free	204
MASTER SON-T APIA Plus Xtra	202
MASTER SON-T PIA Plus	205
SON	208

SON-T	207
Wysokowydajne przyciemnianie	24

Z

Zadora LED	335
Zadora regulowana	337
Zadora, fixed	336
Załącznik	391
Podstawy techniki świetlnej	395
Portfolio szybkrotujące	393
Pozycja świecenia	398
Trzonki	391
Zapłoniki	276
Zapłoniki do lamp wyładowczych	276
Zapłoniki do lamp wyładowczych MK4	278
Zapłoniki do lamp solaryjnych	109
Zapłoniki do lamp wyładowczych	276
Zapłoniki do lamp wyładowczych MK4	278
Zapłoniki do świetlówek	105
Zapłoniki do lamp solaryjnych	109
Zapłoniki Ecoclick	105
Zapłoniki Elektroniczne	107
Zapłoniki Green	108
Zapłoniki Polar	106
Zapłoniki Ecoclick	105
Zapłoniki Elektroniczne	107
Zapłoniki Green	108
Zapłoniki Polar	106
Zestawy Zadora	335
Zadora LED	335
Zadora regulowana	337
Zadora, fixed	336
Zintegrowane świetłówki kompaktowe	113
Energooszczędne – inne kształty	124
Energooszczędne – kształt żarówki	119
Energooszczędne – reflektory	123
Energooszczędne – rurkowe	113
Lista produktów	112
Świetłówki energooszczędne – spirale	125

Ż

Żarówka do kuchenek	246, 247
Żarówka do lodówek	248
Żarówka do maszyn do szycia	249
Żarówka Nightlight	245
Żarówka Party	244
Żarówki do specjalnych zastosowań	246
Żarówka do kuchenek	246, 247
Żarówka do lodówek	248
Żarówka do maszyn do szycia	249
Żarówki reflektorowe	250
PAR38	250
PAR38 kolorowy	251
PAR56	252

Skontaktuj się z nami pod numerem*:

00 800 7445 4775

+ 800 7445 4775

Poniedziałek – piątek: 09:00 – 17:00

* Oplata wg. taryfy operatora.



© 2016 Koninklijke Philips N.V.

Wszelkie prawa zastrzeżone. Kopiowanie całości lub części tego dokumentu bez pisemnej zgody właściciela praw autorskich jest zabronione. Informacje przedstawione w tym dokumencie nie stanowią żadnej formy oferty lub kontraktu, są uważane za prawdziwe i mogą ulec zmianie bez powiadomienia. Wydawca nie ponosi odpowiedzialności za żadne konsekwencje użycia tych informacji. Publikacja nie przenosi ani nie zakłada żadnych opatentowanych licencji lub innych przemysłowych lub intelektualnych praw własności.

www.philips.pl
www.philips.pl/lighting
www.lighting.philips.pl/connect/contact.wpd