

PHILIPS

Ledinaire

Oprawy LED



LEDINAIRE

- po prostu doskonałe LEDy!



Batten BN060C
Belka LEDtube



Waterproof WT060C
Oprawa hermetyczna



Pentura Mini LED
Belka LED



Panel RC065B
Oprawa do wbudowania



Recessed RC060B
Oprawa do wbudowania



Surface Mounted SM060C
Oprawa nasufitowa



Downlight DN060B
Oprawa typu downlight



Zadora LED
Spot LED GU10



Clearaccent RS060B
Spot LED zintegrowany



© 2017 Philips Lighting Holding B.V. Wszelkie prawa zastrzeżone. Philips zastrzega prawo do dokonania zmian w specyfikacjach oraz/bądź zaprzestania produkcji każdego produktu w dowolnym czasie bez uprzedzenia i nie będzie ponosić odpowiedzialności za jakiegokolwiek konsekwencje wynikające z wykorzystania tej publikacji.

www.philips.pl/ledinaire

Poznaj rodzinę opraw Philips Ledinaire.
Więcej informacji na www.philips.pl/ledinaire

PHILIPS



Rodzina opraw Philips Ledinaire

jest szeroką gamą niezawodnych i energooszczędnych opraw LED. Philips Ledinaire to bezpieczne światło w atrakcyjnej cenie.

Więcej informacji na www.philips.pl/ledinaire

Poznaj rodzinę opraw Philips Ledinaire



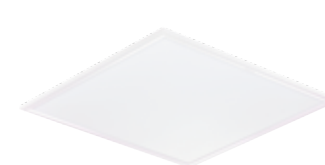
Batten BN060C
Belka LEDtube



Waterproof WT060C
Oprawa hermetyczna



Pentura Mini LED
Belka LED



Panel RC065B
Oprawa do wbudowania



Recessed RC060B
Oprawa do wbudowania



Surface Mounted SM060C
Oprawa nasufitowa



Downlight DN060B
Oprawa typu downlight



Zadora LED
Spot LED GU10



Clearaccent RS060B
Spot LED zintegrowany

Ledinaire to rodzina produktów LED do szerokiej gamy podstawowych aplikacji

	Ledinaire	CoreLine
Produkty	Bezpośrednie zamienniki w technologii LED do najbardziej popularnych produktów konwencjonalnych	Pełna gama produktów do szerokiego zastosowania
Srednia liczba godzin bez konserwacji	30 000 godzin	50 000 godzin
Poziom awaryjności	< 1,5% na 5 000 godzin	< 1% na 5 000 godzin
Okres gwarancji	3 lata	3 + 2 lata po rejestracji
Jakość, wykończenie produktów	Estetyczne, solidne wykończenie, łatwy montaż	Oryginalne wzornictwo, wysoka jakość
Zastosowanie	<ul style="list-style-type: none"> • Bezpośrednie zamienniki opraw konwencjonalnych, oferta „półkowa” • Zgodność ze standardami • Możliwość zastosowania w małych projektach 	<ul style="list-style-type: none"> • Pełne portfolio do szerokiego stosowania w projektach oświetleniowych • Specyfikacja UGR<19 • System oświetlenia awaryjnego

LEDINAIRE

- po prostu doskonałe LEDy!



BATTEN BN060C

BELKA LEDtube

Oprawa oświetleniowa umożliwiająca tworzenie linii świetlnych, oferowana z najwyższej jakości źródłami światła Philips LEDTube, przeznaczona do zastosowań ogólnych oraz do montażu we wnękach.

Więcej informacji na www.philips.pl/ledinaire

Najważniejsze cechy:

- Dostępne dwie wersje: z jednym źródłem światła (1600 lm) lub z dwoma (3200 lm)
- Zawiera źródło światła Philips CorePro LEDtube (4000 K)
- Możliwość skomponowania linii świetlnej
- Opakowanie zawiera elementy montażowe

Korzyści:

- Nowoczesne, funkcjonalne wzornictwo
- Przedłużona trwałość, oszczędność energii
- Możliwość wkomponowania w sztywną lub elastyczną linię świetlną

Zastosowanie:

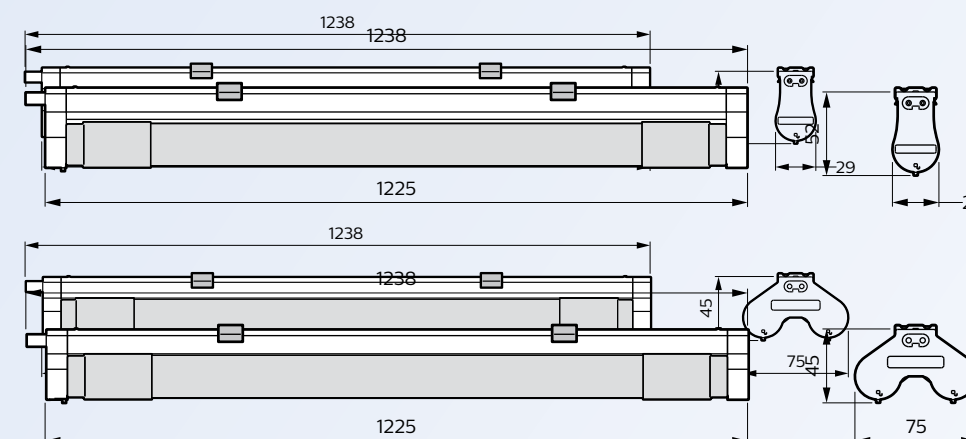
- Pomieszczenia techniczne
- Pomieszczenia magazynowe
- Oświetlenie wnękowe



Produkt	Strumień świetlny	Moc	Temperatura barwowa	EAN
	lm	W	K	
BN060C 1xTLED16/840 L1200	1600	18	4000	8718696070079
BN060C 2xTLED16/840 L1200	3200	36	4000	8718696070093

Specyfikacja techniczna

Napięcie wejściowe	220-240 V / 50-60 Hz
Trwałość	30,000 h L70B50
Współczynnik oddawania barw	> 80
Złącza	Kabel połączeniowy
Kod klasy szczelności IP	IP20
Współczynnik mocy	0.9
Klasa bezpieczeństwa	Klasa II
Materiał obudowy	Aluminium
Kolor	WH biały



LEDINAIRE

– po prostu doskonałe LEDy!



WATERPROOF WT060C OPRAWA HERMETYCZNA

Energoozczędna i wytrzymała oprawa szczelna o estetycznym wzornictwie oraz najwyższej jakości światła LED. Oprawa przeznaczona jest do szerokiego zastosowania.

Więcej informacji na www.philips.pl/ledinaire

Najważniejsze cechy:

- Kod klasy szczelności IP65
- Współczynnik IK08
- Wersje 1200 mm i 1500 mm

Korzyści:

- Energoozczędna i wytrzymała oprawa szczelna
- Nowoczesne wzornictwo
- Przyjemne, rozproszone światło
- Zaczep montażowy może być umieszczony na całej długości oprawy

Zastosowanie:

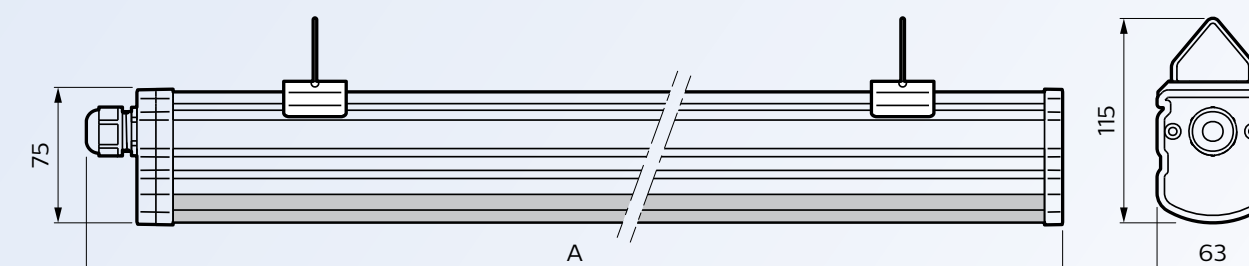
- Zadaszone parkingi
- Hale przemysłowe (maks. wysokość sufitu: 4 m)
- Chłodnie/magazyny



Produkt	Strumień świetlny lm	Moc W	Temperatura barwowa K	Długość mm	EAN
WT060C LED365/840 PSU L1200	3600	38	4000	1180	8718696069653
WT060C LED555/840 PSU L1500	5500	58	4000	1480	8718696069677

Specyfikacja techniczna

Napięcie wejściowe	220-240 V / 50-60 Hz
Trwałość	30,000 h L70B50
Współczynnik oddawania barw	> 80
Złączka	Zacisk śrubowy
Kod klasy szczelności IP	IP65
Współczynnik IK	IK08
Test rozżarzonym drutem	850°
Współczynnik mocy	0.9
Klasa bezpieczeństwa	Klasa I
Materiał obudowy	Poliwęglan
Kolor	GR szary (RAL7035)



LEDINAIRE

– po prostu doskonałe LEDy!



PANEL RC065B

OPRAWA DO WBUDOWANIA

Nowoczesna oprawa LED, zapewniająca przyjemne, jasne i równomiernie rozproszone światło. Przeznaczona jest do zastosowania w biurach, szkołach oraz miejscach ogólnodostępnych. Estetyczny i energooszczędny zamiennik klasycznych opraw rastrowych ze źródłami TL-D.

Więcej informacji na www.philips.pl/ledinaire

Najważniejsze cechy:

- Akcesoria do mocowania w systemie nadtylnkowym i karton-gipsie
- Strumień świetlny 3200 lm
- Temperatura barwowa 4000 K
- Dostępna wersja do wbudowania

Korzyści:

- Energooszczędna, profesjonalna oprawa oświetleniowa do ogólnych zastosowań
- Przyjemne, rozproszone światło
- Nowoczesne, dyskretne wzornictwo

Zastosowanie:

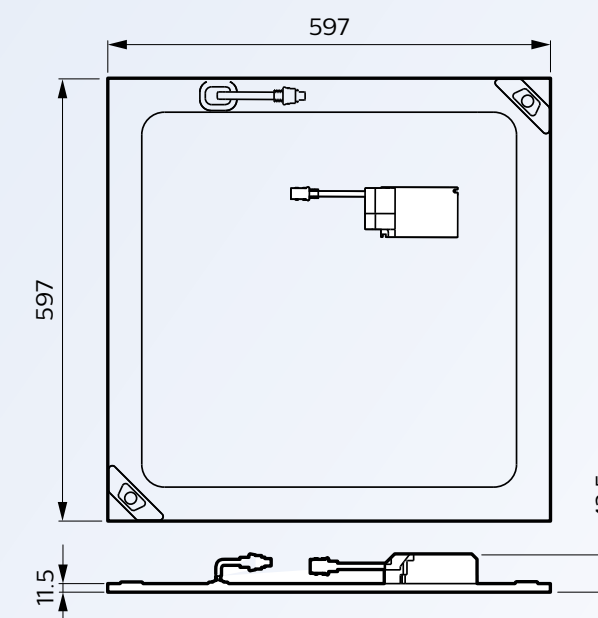
- Oświetlenie ciągów komunikacyjnych
- Korytarze i miejsca ogólnodostępne



Produkt	Strumień świetlny lm	Moc W	Temperatura barwowa K	EAN
RC065B LED32S/840 PSU W60L60 NOC	3200	42	4000	8718696073285

Specyfikacja techniczna

Napięcie wejściowe	220-240 V / 50-60 Hz
Trwałość	30,000 h L70B50
Współczynnik oddawania barw	> 80
Złączka	Terminal przyłączeniowy
Kod klasy szczelności IP	IP20
Współczynnik mocy	0.9
Klasa bezpieczeństwa	Klasa II
Materiał obudowy	Stal malowana
Kolor	WH biała (RAL9016)



Dostępne akcesoria montażowe

	EAN
RC125Z SME-2 WH Zestaw do zawieszenia oprawy	8718696073346
RC125Z SMB-PLC Wersja do sufitu podwieszanego karton-gips (GK)	8718696073339
RC125Z SMB W60L60 Wersja do montażu nastropowego (SM)	8718696073308
RC125Z SC Linka do zabezpieczenia oprawy	8718696073353

LEDINAIRE

– po prostu doskonałe LEDy!



PENTURA MINI LED BELKA LED

Energooszczędna i kompaktowa profesjonalna oprawa LED oferująca esetyczny wygląd w połączeniu z doskonałą jakością światła oraz wysokim poziomem oddawania barw.

Najważniejsze cechy:

- Ultracienka oprawa
- Wersje 300 mm, 600 mm, 900 mm i 1200 mm
- Temperatura barwowa 3000 K i 4000 K
- Kod klasy szczelności IP40
- Dostępna także wersja samodzielna (BN133C) z włącznikiem/wyłącznikiem (brak możliwości łączenia w linię)

Korzyści:

- Energooszczędna i wytrzymała
- Nowoczesne wzornictwo
- Przyjemne, rozproszone światło

Zastosowanie:

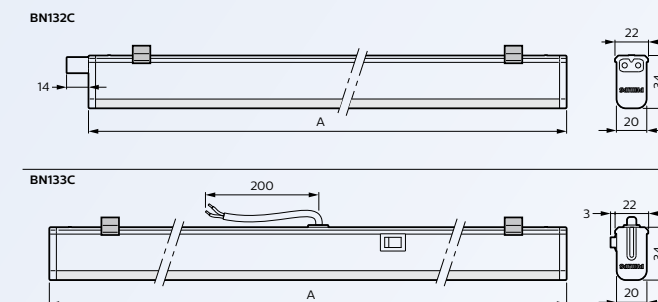
- Trudno dostępne miejsca
- Oświetlenie wnęk, pod meblami



Produkt	Strumień świetlny	Moc	Temperatura barwowa	Długość	EAN
	lm	W	K	mm	
BN132C LED12S/840 PSU L1200	1250	14	4000	1184	8718696072431
BN132C LED12S/830 PSU L1200	1250	14	3000	1184	8718696072448
BN132C LED9S/840 PSU L900	950	10	4000	884	8718696072455
BN132C LED9S/830 PSU L900	950	10	3000	884	8718696072462
BN132C LED6S/840 PSU L600	650	7	4000	584	8718696072479
BN132C LED6S/830 PSU L600	650	7	3000	584	8718696072486
BN132C LED3S/840 PSU L300	350	4	4000	324	8718696072493
BN132C LED3S/830 PSU L300	350	4	3000	324	8718696072509
BN133C LED6S/840 PSU L600	650	7	4000	584	8718696072516
BN133C LED6S/830 PSU L600	650	7	3000	584	8718696072523

Specyfikacja techniczna

Napięcie wejściowe	220-240 V / 50-60 Hz
Trwałość	40,000 h L70B50
Współczynnik oddawania barw	> 80
Złączka	Kabel połączeniowy
Kod klasy szczelności IP	IP40
Współczynnik mocy	0.9
Klasa bezpieczeństwa	Klasa II
Materiał obudowy	Poliwęglan
Kolor	WH biały



On/off switch BN133C

LEDINAIRE

- po prostu doskonałe LEDy!



DOWNLIGHT DN060B

OPRAWA TYPU DOWNLIGHT

To energooszczędny zamiennik konwencjonalnych opraw typu downlight, stworzony z wysokiej jakości komponentów, zapewniający jasne i równomiernie rozproszone światło LED.

Więcej informacji na www.philips.pl/ledinaire

Najważniejsze cechy:

- Strumień świetlny 800 lm i 1800 lm
- Wersje 3000 K i 4000 K
- Oferowana w 2 rozmiarach
- Wysokiej jakości komponenty

Korzyści:

- Energooszczędna, profesjonalna oprawa oświetleniowa do ogólnych zastosowań
- Przyjemne, rozproszone światło
- Niezawodność marki Philips

Zastosowanie:

- Korytarze
- Toalety
- Miejsca ogólnodostępne

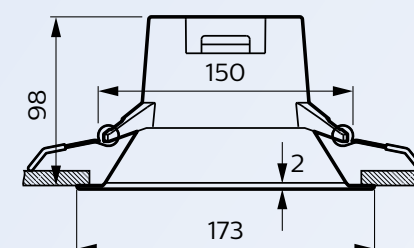
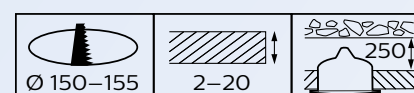


Produkt	Strumień świetlny lm	Moc W	Temperatura barwowa K	EAN
DN060B LED8S/830 PSU WH	800	9	3000	8710163306629
DN060B LED8S/840 PSU WH	800	9	4000	8710163306643
DN060B LED18S/830 PSU WH	1800	18	3000	8710163306612
DN060B LED18S/840 PSU WH	1800	18	4000	8710163306636

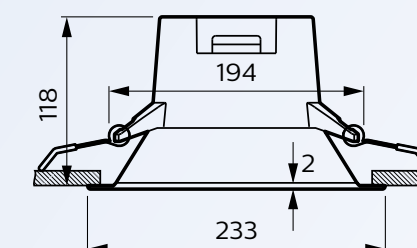
Specyfikacja techniczna

Napięcie wejściowe	220-240 V / 50-60 Hz
Trwałość	30,000 h L70B50
Zasilacz	Bez funkcji ściemniania (PSU)
Współczynnik oddawania barw	> 80
Złączka	Terminal przyłączeniowy
Kod klasy szczelności IP	IP20
Współczynnik mocy	0.9
Klasa bezpieczeństwa	Klasa I
Materiał obudowy	Poliwęglan
Materiał odbłyśnika	Stal
Materiał dyfuzora	PMMA
Kolor	WH biały (RAL9016)

LED8S



LED18S



LEDINAIRE

– po prostu doskonałe LEDy!



SURFACE MOUNTED SM060C OPRAWA NASUFITOWA

Profesjonalna oprawa LED do montażu nastropowego, o estetycznym wzornictwie, zapewniająca jasne i równomiernie rozproszone światło. Przeznaczona jest do stosowania w biurach, szkołach oraz w miejscach ogólnodostępnych.

Więcej informacji na www.philips.pl/ledinaire

Najważniejsze cechy:

- Strumień świetlny 3200 lm
- Wersje 3000 K i 4000 K
- Dostępna wersja: 200 mm x 1200 mm

Korzyści:

- Energoszczędna, profesjonalna oprawa do zastosowania ogólnego
- Dostępna wersja do montażu na powierzchni
- Przyjemne, rozproszone światło
- Nowoczesne wzornictwo

Zastosowanie:

- Biura oświetlenie ogólne
- Klasy szkolne, oświetlenie ogólne
- Korytarze i miejsca ogólnodostępne

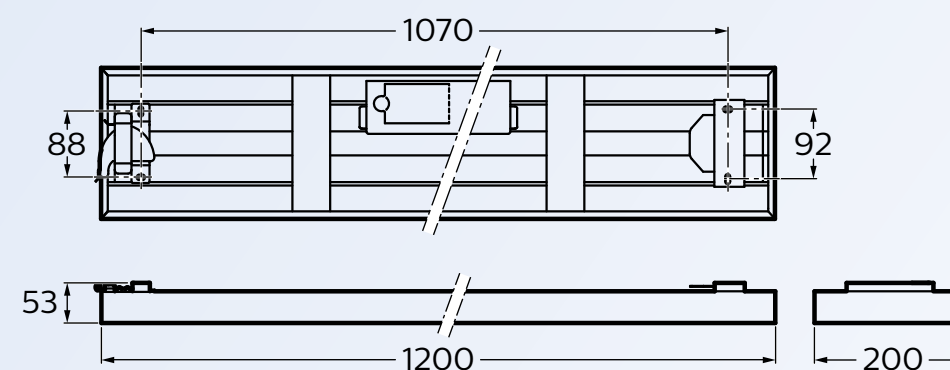


Produkt	Strumień świetlny lm	Moc W	Temperatura barwowa K	EAN
SM060C LED32S/840 PSU W20L120	3200	36	4000	8718696069622
SM060C LED32S/830 PSU W20L120	3200	36	3000	8718696069639

Specyfikacja techniczna

Napięcie wejściowe	220-240 V / 50-60 Hz
Trwałość	30,000 h L70B50
Współczynnik oddawania barw	> 80
Złączka	Terminal przyłączeniowy
Kod klasy szczelności IP	IP20
Współczynnik mocy	0.9
Klasa bezpieczeństwa	Klasa I
Materiał obudowy	Stal
Kolor	WH biały (RAL9003)

Surface Mounted



LEDINAIRE

– po prostu doskonałe LEDy!



CLEARACCENT RS060B SPOT LED ZINTEGROWANY

Oprawa do wbudowania typu „spot” o wysokiej sprawności (lm/W) ze zintegrowanym sterownikiem. Stanowi prostą i ekonomiczną opcję modernizacji oświetlenia na technologię LED.

Więcej informacji na www.philips.pl/ledinaire

Najważniejsze cechy:

- Strumień świetlny 500 lm
- Wersje 3000 K i 4000 K
- Trwałość 25k godzin
- Profesjonalna oprawa do oświetlenia akcentującego

Korzyści:

- Energooszczędna oprawa do zastosowań ogólnych
- Przyjemne, rozproszone światło
- Wysokiej jakości komponenty

Zastosowanie:

- Korytarze
- Toalety
- Miejsca ogólnodostępne

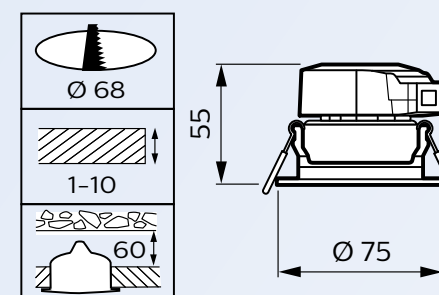


Produkt	Strumień świetlny lm	Moc W	Temperatura barwowa K	EAN
RS060B LED5-36-/830 PSR II WH	500	6	3000	8718696072677
RS060B LED5-36-/840 PSR II WH	500	6	4000	8718696072684
RS061B LED5-36-/830 PSR II WH	500	6	3000	8718696072691
RS061B LED5-36-/840 PSR II WH	500	6	4000	8718696072707

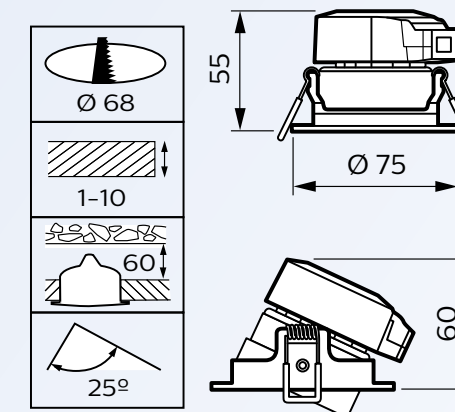
Specyfikacja techniczna

Napięcie wejściowe	220-240 V / 50-60 Hz
Trwałość	25,000 h L70B50
Kąt rozsyłu światła	36 stopni
Zasilacz	Funkcja ściemniania (PSR)
Współczynnik oddawania barw	> 80
Złącza	Zacisk śrubowy
Kod klasy szczelności IP	IP20
Współczynnik mocy	0.9
Klasa bezpieczeństwa	Klasa I
Rodzaj obudowy	Aluminium
Kolor	WH biały (RAL9010)

RS060B



RS061B



Więcej informacji na www.philips.pl/ledinaire

LEDINAIRE

– po prostu doskonałe LEDy!



ZADORA LED SPOT LED GU10

Profesjonalna oprawa oświetleniowa do wbudowania, typu „spot”. Wyposażona jest w źródło światła Philips LED GU10 i przeznaczona do oświetlenia akcentującego oraz ogólnego.

Więcej informacji na www.philips.pl/ledinaire

Najważniejsze cechy:

- 2 wersje kolorystyczne oprawy (biała albo wykończona aluminium)
- Temperatura barwowa 2700 K, 3000 K oraz 4000 K
- W zestawie źródło światła LED GU10 (CorePro lub MasterLED)
- Trwałość do 25 000 godzin
- Wysokiej jakości komponenty

Korzyści:

- Oprawa oświetleniowa do oświetlenia akcentującego i ogólnych zastosowań
- Przyjemne, wysokiej jakości światło i komponenty

Zastosowanie:

- Korytarze
- Toalety
- Miejsca ogólnodostępne
- Hotele, biura, sklepy

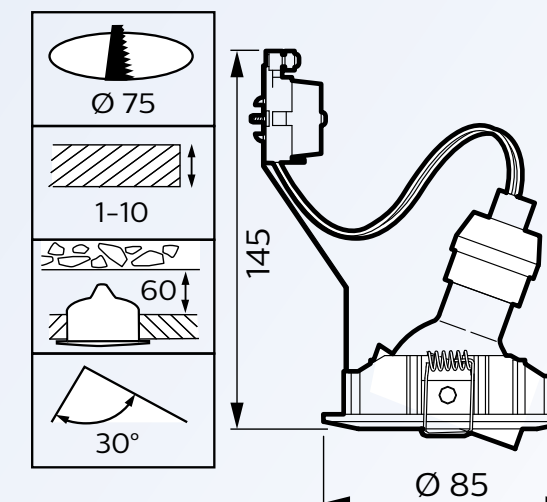


Produkt	Trwałość (L70B50)	Kąt rozsyłu światła	Funkcja przyciemniania
MASTER LEDspot	35,000 h	40D	Tak
CorePro LEDspot	15,000 h	36D	Nie
Classic LEDspot	15,000 h	36D	Nie

Produkt	Strumień świetlny	Moc	Temperatura barwowa	EAN
	lm	W	K	
RS049B LED-40-3.5W-2700-GU10 WH 35W	260	3.5	2700	8718696070116
RS049B LED-40-4.3W-2700-GU10 WH 50W	365	4.3	2700	8718696070123
RS049B LED-40-4.3W-2700-GU10 ALU 50W	365	4.3	2700	8718696070147
RS049B LED-40-4.3W-4000-GU10 WH 50W	365	4.3	4000	8718696070130

Specyfikacja techniczna

Napięcie wejściowe	220-240 V / 50-60 Hz
Trwałość	Ściemnianie ze sterowaniem z bocznym narastającym/opadającym
Współczynnik oddawania barw	> 80
Złącza	Zacisk śrubowy
Kod klasy szczelności IP	IP20
Współczynnik mocy	0.9
Klasa bezpieczeństwa	Klasa II
Materiał obudowy	Poliwęglan
Kolor	WH biały bądź aluminium



LEDINAIRE

– po prostu doskonałe LEDy!



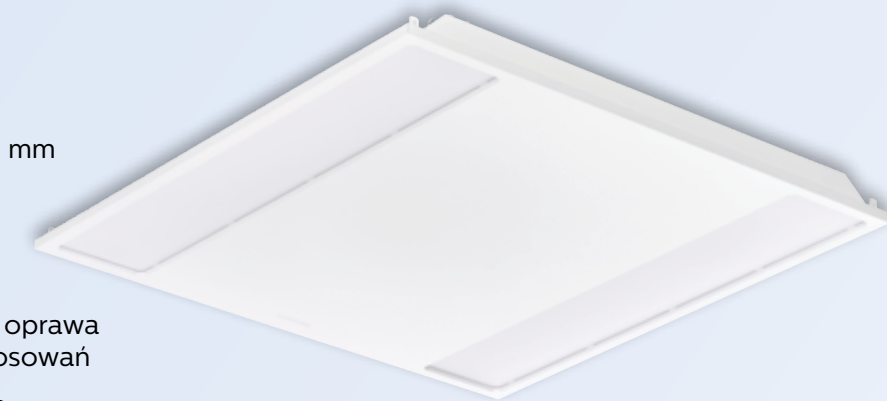
RECESSED RC060B OPRAWA DO WBUDOWANIA

Profesjonalna oprawa LED oferująca nowoczesną konstrukcję i zapewniająca jasne, przyjemne, rozproszone światło. Przeznaczona do szerokiej gamy zastosowań.

Więcej informacji na www.philips.pl/ledinaire

Najważniejsze cechy:

- Strumień świetlny 3200 lm
- Wersje 3000 K i 4000 K
- Dostępne wersje: 600 mm x 600 mm oraz 300 mm x 1200 mm



Korzyści:

- Energoozczędna, profesjonalna oprawa oświetleniowa do ogólnych zastosowań
- Dostępna wersja do wbudowania
- Przyjemne, rozproszone światło
- Nowoczesne, dyskretne wzornictwo

Zastosowanie:

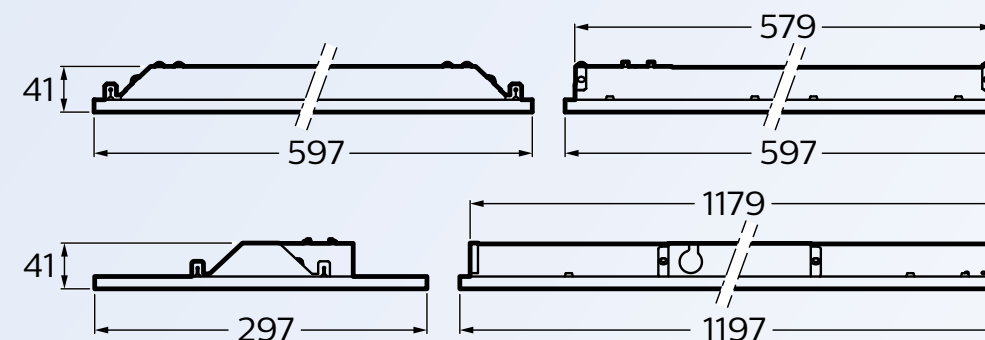
- Biura, oświetlenie ogólne
- Klasy szkolne, oświetlenie ogólne
- Korytarze i miejsca ogólnodostępne

Produkt	Strumień świetlny lm	Moc W	Temperatura barwowa K	EAN
RC060B LED32S/840 PSU W60L60	3200	36	4000	8718696069585
RC060B LED32S/830 PSU W60L60	3200	36	3000	8718696069592
RC060B LED32S/840 PSU W30L120	3200	36	4000	8718696069608
RC060B LED32S/830 PSU W30L120	3200	36	3000	8718696069615

Specyfikacja techniczna

Napięcie wejściowe	220-240 V / 50-60 Hz
Trwałość	30,000 h L70B50
Współczynnik oddawania barw	> 80
Złącza	Terminal przyłączeniowy
Kod klasy szczelności IP	IP20
Współczynnik mocy	0.9
Klasa bezpieczeństwa	Klasa I
Materiał obudowy	Stal malowana
Kolor	WH biały (RAL9003)

Recessed



Dostępne produkty

EAN	Nazwa
Batten BNO60C Belka LEDtube	
8718696070079	BNO60C 1xTLED16/840 L1200
8718696070093	BNO60C 2xTLED16/840 L1200
Downlight DN060B Oprawa typu downlight	
8710163306629	DN060B LED8S/830 PSU WH
8710163306643	DN060B LED8S/840 PSU WH
8710163306612	DN060B LED18S/830 PSU WH
8710163306636	DN060B LED18S/840 PSU WH
Recessed RC060B Oprawa do wbudowania	
8718696069585	RC060B LED32S/840 PSU W60L60
8718696069592	RC060B LED32S/830 PSU W60L60
8718696069608	RC060B LED32S/840 PSU W30L120
8718696069615	RC060B LED32S/830 PSU W30L120
Surface Mounted SM060C Oprawa nasufitowa	
8718696069622	SM060C LED32S/840 PSU W20L120
8718696069639	SM060C LED32S/830 PSU W20L120
Waterproof WT060C Oprawa hermetyczna	
8718696069653	WT060C LED36S/840 PSU L1200
8718696069677	WT060C LED55S/840 PSU L1500
Panel RC065B Oprawa do wbudowania	
8718696073285	RC065B LED32S/840 PSU W60L60 NOC
Clearaccent RS060B Spot LED zintegrowany	
8718696072677	RS060B LED5-36-/830 PSR II WH
8718696072684	RS060B LED5-36-/840 PSR II WH
8718696072691	RS061B LED5-36-/830 PSR II WH
8718696072707	RS061B LED5-36-/840 PSR II WH
Zadora LED Spot LED GU10	
8718696070116	RS049B LED-40-3.5W-2700-GU10 WH 35W
8718696070123	RS049B LED-40-4.3W-2700-GU10 WH 50W
8718696070147	RS049B LED-40-4.3W-2700-GU10 ALU 50W
8718696070130	RS049B LED-40-4.3W-4000-GU10 WH 50W
Pentura Mini LED Belka LED	
8718696072431	BN132C LED12S/840 PSU L1200
8718696072448	BN132C LED12S/830 PSU L1200
8718696072455	BN132C LED9S/840 PSU L900
8718696072462	BN132C LED9S/830 PSU L900
8718696072479	BN132C LED6S/840 PSU L600
8718696072486	BN132C LED6S/830 PSU L600
8718696072493	BN132C LED3S/840 PSU L300
8718696072509	BN132C LED3S/830 PSU L300
8718696072516	BN133C LED6S/840 PSU L600
8718696072523	BN133C LED6S/830 PSU L600
Akcesoria montażowe	
8718696073346	RC125Z SME-2 WH
8718696073339	RC125Z SMB-PLC
8718696073308	RC125Z SMB W60L60
8718696073353	RC125Z SC

PHILIPS

Ledinaire

Oprawy LED



Dlaczego warto wybrać Philips Ledinaire?

- **Łatwa modernizacja oświetlenia** z technologii konwencjonalnej na rozwiązania LED.
- **Niezawodność i energooszczędność.**
- **Rozsądna cena** opraw **LED** w połączeniu z najwyższymi standardami zapewnia pełne zadowolenie klientów.
- **Efektywne, proste i praktyczne rozwiązania** do każdej, podstawowej aplikacji.



Batten BNO60C
Belka LEDtube



Waterproof WT060C
Oprawa hermetyczna



Pentura Mini LED
Belka LED



Panel RC065B
Oprawa do wbudowania



Recessed RC060B
Oprawa do wbudowania



Surface Mounted SM060C
Oprawa nasufitowa



Downlight DN060B
Oprawa typu downlight



Zadora LED
Spot LED GU10



Clearaccent RS060B
Spot LED zintegrowany

Więcej informacji na www.philips.pl/ledinaire