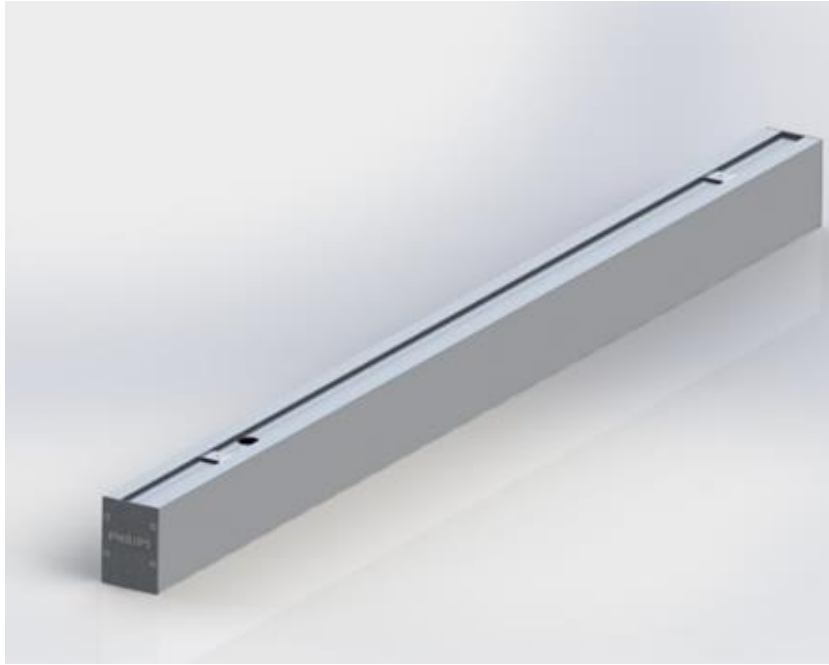


PlainView



- Proste i elastyczne rozwiązanie przeznaczone do projektowania nowoczesnych linii świetlnych w przestrzeniach handlowych oraz biurowych

- Jednorodna powierzchnia świecenia
- Możliwość zastosowania w różnorodnych aplikacjach
- Łatwe w instalacji i utrzymaniu
- Wytrzymała oprawa

PlainView

Zastosowania



Biura i przestrzenie wspólne

- Oświetlenie korytarzy i części wspólnych



Szkoły i inne obiekty edukacyjne

- Oświetlenie korytarzy i części wspólnych



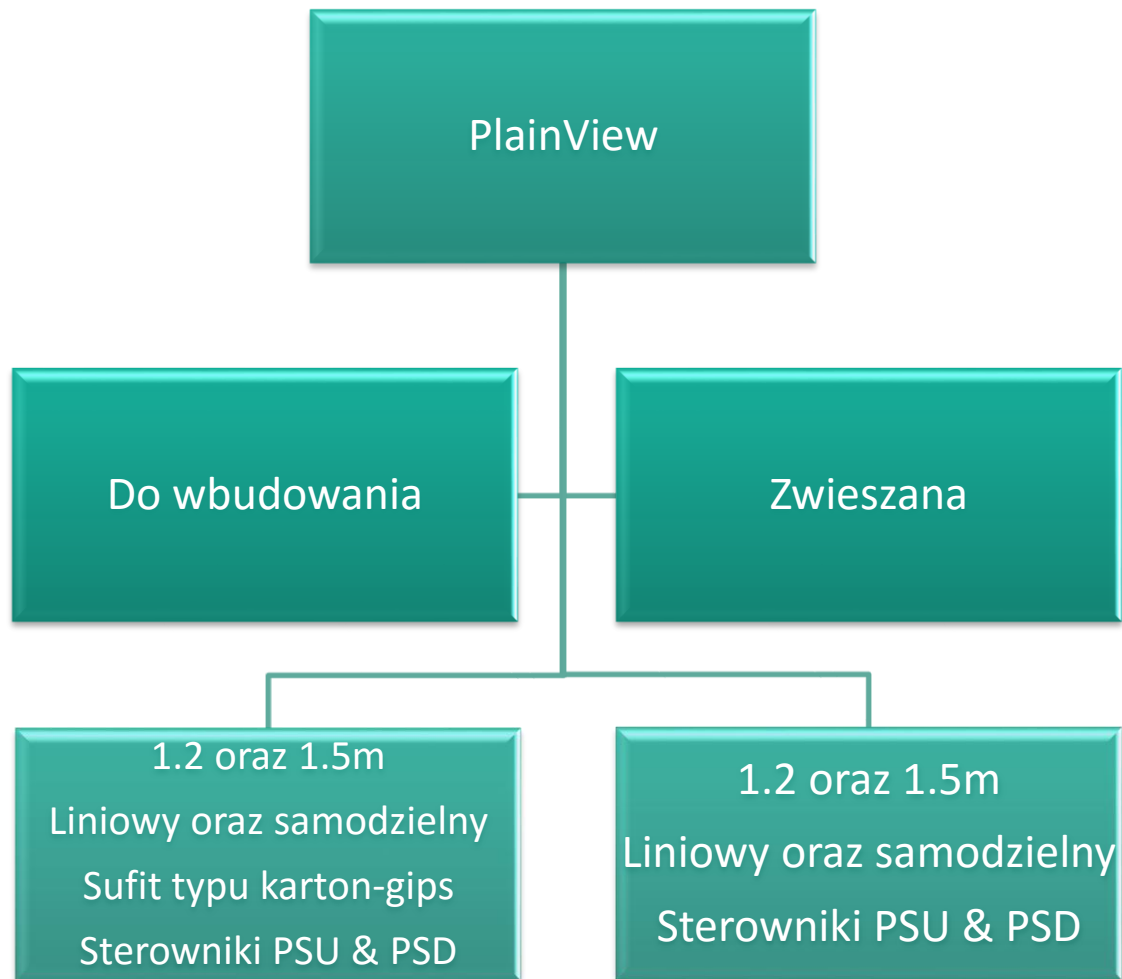
Sklepy

- Ogólne oświetlenie dla przestrzeni handlowych (maksymalny strumień świetlny 4000lm)



Obiekty służby zdrowia

- służby zdrowia
- Poczekalnie
- Korytarze
- Oświetlenie recepcji



Ten sam moduł jest używany do aplikacji liniowych jak i samodzielnych



Specyfikacja	Wartości	Uwagi
Sprawność oprawy	90 lm/W to 95 lm/W	
Temperatura barwowa CCT	4000K	
Współczynnik oddawania barw CRI	≥ 80	
Optyka	NOC	
Wykończenie	Poliwęglan	
Strumień świetlny	3800 lm dla 1.2 mt 4800 lm dla 1.5 mt	
Pobór energii	40 W dla 1.2 50 W dla 1.5	
Długość	1.2m & 1.5m	
Sterownik	PSD & PSU	
Złącze	PI5, PI3	PI5 dla sterownika PSD, PI3 dla sterownika PSU
Okablowanie przelotowe	nie	
Typ aplikacji	Sufit wbudowany lub zwieszany liniowe oraz samodzielne	
Materiał obudowy	Aluminium	
Zasilanie	220-240V	
Certyfikaty	CE (CB + EMC)	

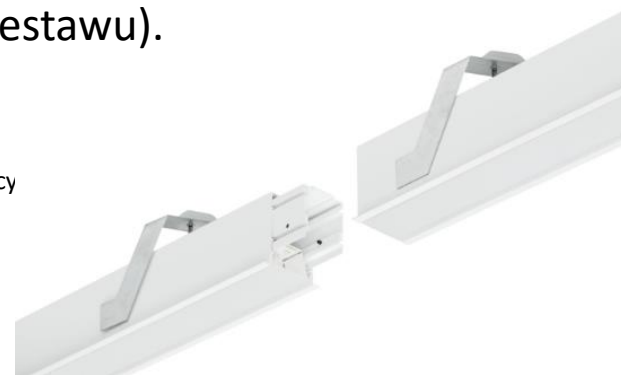
Product Specification



W tym samym opakowaniu dostarczamy wszystkie komponenty do zamontowania opraw zarówno jako opraw samodzielnych jak i liniowo. Aby zainstalować oprawy liniowo- wystarczy zdjąć jedno z plastikowych zakończeń oprawy i włożyć element łączący (dołączony do zestawu).



Element łączący





12NC	Designation
912401483007	SP140P LED38S/840 PSD PI5 SM2 L1135
912401483008	SP140P LED38S/840 PSU PI3 SM2 L1135
912401483009	RC140B LED38S/840 PSD VPC PI5 L1150
912401483010	RC140B LED38S/840 PSU VPC PI3 L1150
912401483011	SP140P LED48S/840 PSD PI5 SM2 L1415
912401483012	SP140P LED48S/840 PSU PI3 SM2 L1415
912401483013	RC140B LED48S/840 PSD VPC PI5 L1430
8718699380281	RC140B LED48S/840 PSU VPC PI3 L1430

Obudowa	Strumień świetlny	Temperatura barwowa	Klosz	Zasilacz
Alu	3800	4000K	Poliwęglan	PSU& PSD
Alu	4800	4000K	Poliwęglan	PSU& PSD