

PHILIPS

Ledinaire

Oprawy LED



LEDINAIRE



- po prostu doskonałe LEDy!



Batten BN060C
Belka LEDtube



Waterproof WT060C
Oprawa hermetyczna



Pentura Mini LED
Belka LED



Panel RC065B
Oprawa do wbudowania



Recessed RC060B
Oprawa do wbudowania



Surface Mounted SM060C
Oprawa nasuiftowa



Zadora LED
Spot LED GU10



Downlight DN060B
Oprawa typu downlight



Clearaccent RS060B
Spot LED zintegrowany



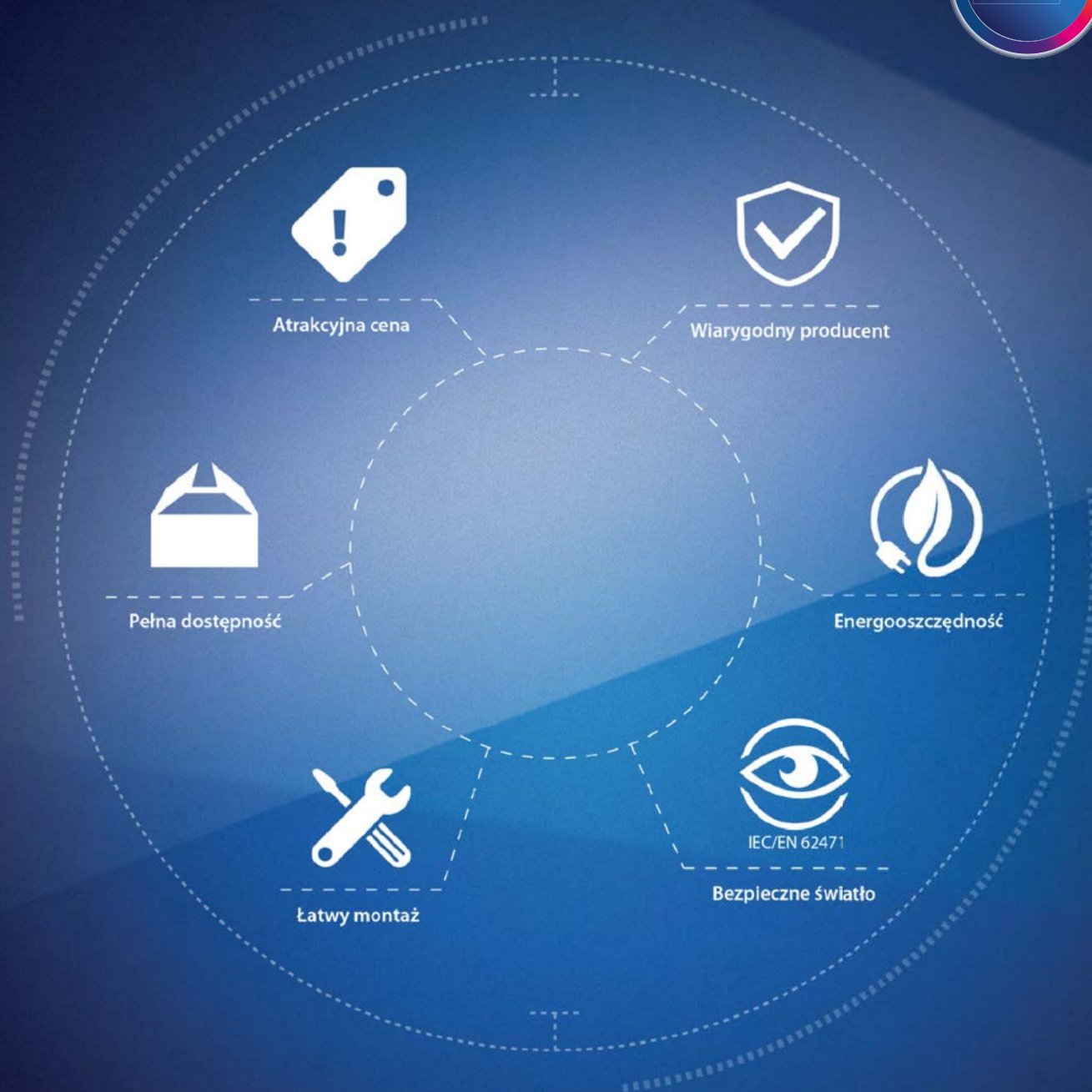
Slim Downlight DN065B
Oprawa typu Downlight



Plafoniera WL060V
Oprawa typu Plafon

Poznaj rodzinę opraw Philips Ledinaire.
Więcej informacji na www.philips.pl/ledinaire

PHILIPS



Rodzina opraw Philips Ledinaire

jest szeroką gamą niezawodnych i energooszczędnych opraw LED. Philips Ledinaire to bezpieczne światło w atrakcyjnej cenie.

Poznaj rodzinę opraw Philips Ledinaire



Batten BN060C
Belka LEDtube



Waterproof WT060C
Oprawa hermetyczna



Pentura Mini LED
Belka LED



Panel RC065B
Oprawa do wbudowania



Recessed RC060B
Oprawa do wbudowania



Surface Mounted SM060C
Oprawa nasufitowa



Downlight DN060B
Oprawa typu downlight



Zadora LED
Spot LED GU10



Clearaccent RS060B
Spot LED zintegrowany



Slim downlight DN065B
Oprawa typu downlight



Plafoniera WL060V
Oprawa typu Plafon

Ledinaire to rodzina produktów LED do szerokiej gamy podstawowych aplikacji

| | Ledinaire | CoreLine |
|-------------------------------|---|--|
| Produkty | Bezpośrednie zamienniki w technologii LED do najbardziej popularnych produktów konwencjonalnych | Pełna gama produktów do szerokiego zastosowania |
| Średnia trwałość użytkowania | 30 000 godzin | 50 000 godzin |
| Poziom awaryjności | < 1,5% na 5 000 godzin | < 1% na 5 000 godzin |
| Okres gwarancji | 3 lata | 3 + 2 lata po rejestracji |
| Jakość, wykończenie produktów | Estetyczne, solidne wykończenie, łatwy montaż | Oryginalne wzornictwo, wysoka jakość |
| Zastosowanie | <ul style="list-style-type: none"> • Bezpośrednie zamienniki opraw konwencjonalnych, oferta „półkowa” • Zgodność ze standardami • Możliwość zastosowania w małych projektach | <ul style="list-style-type: none"> • Pełne portfolio do szerokiego stosowania w projektach oświetleniowych • Specyfikacja UGR<19 • System oświetlenia awaryjnego |

LEDINAIRE



- po prostu doskonałe LEDy!



BATTEN BN060C

BELKA LEDtube

Oprawa oświetleniowa umożliwiająca tworzenie linii świetlnych, oferowana z najwyższej jakości źródłami światła Philips LEDTube, przeznaczona do zastosowań ogólnych oraz do montażu we wnękach.

Najważniejsze cechy:

- Dostępne dwie wersje: z jednym źródłem światła (1600 lm) lub z dwoma (3200 lm)
- Zawiera źródło światła Philips CorePro LEDtube (4000 K)
- Możliwość skomponowania linii świetlnej
- Opakowanie zawiera elementy montażowe

Korzyści:

- Nowoczesne, funkcjonalne wzornictwo
- Przedłużona trwałość, oszczędność energii
- Możliwość wkomponowania w sztywną lub elastyczną linię świetlną

Zastosowanie:

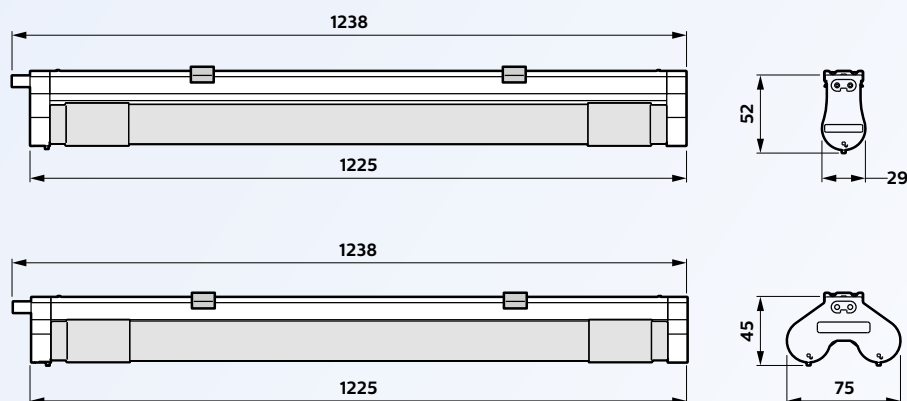
- Pomieszczenia techniczne
- Pomieszczenia magazynowe
- Oświetlenie wnękowe



| Produkt | Strumień świetlny | Moc | Temperatura barwowa | EAN |
|---------------------------|-------------------|-----|---------------------|---------------|
| | lm | W | K | |
| BN060C 1xTLED16/840 L1200 | 1600 | 18 | 4000 | 8718696070079 |
| BN060C 2xTLED16/840 L1200 | 3200 | 36 | 4000 | 8718696070093 |

Specyfikacja techniczna

| | |
|-----------------------------|----------------------|
| Napięcie wejściowe | 220–240 V / 50–60 Hz |
| Trwałość | 30 000 h, L70B50 |
| Współczynnik oddawania barw | > 80 |
| Złączka | Kabel połączeniowy |
| Kod klasy szczelności IP | IP20 |
| Współczynnik mocy | 0.9 |
| Klasa bezpieczeństwa | Klasa II |
| Materiał obudowy | Aluminium |
| Kolor | WH biały |



LEDINAIRE



– po prostu doskonałe LEDy!



WATERPROOF WT060C OPRAWA HERMETYCZNA

Energoszzczędna i wytrzymała oprawa szczelna o estetycznym wzornictwie oraz najwyższej jakości światła LED. Oprawa przeznaczona jest do szerokiego zastosowania.

Więcej informacji na www.philips.pl/ledinaire

Najważniejsze cechy:

- Kod klasy szczelności IP65
- Współczynnik IK08
- Wersje 650 mm, 675 mm, 1250 mm, 1275 mm, 1550 mm i 1575 mm

Korzyści:

- Energooszczędna i wytrzymała oprawa szczelna
- Nowoczesne wzornictwo
- Przyjemne, rozproszone światło
- Zaczep montażowy może być umieszczony na całej długości oprawy

Zastosowanie:

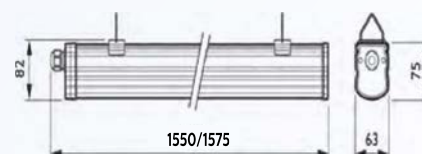
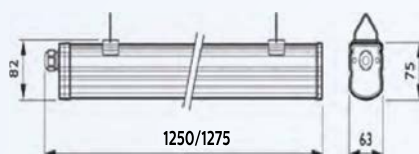
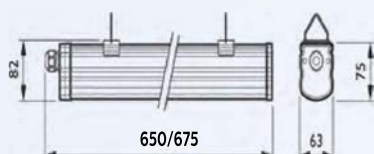
- Zadaszone parkingi
- Hale przemysłowe (maks. wysokość sufitu: 4 m)
- Chłodnie/magazyny



| Produkt | Strumień świetlny | Moc | Temperatura barwowa | Długość | EAN |
|---------------------------------|-------------------|-----|---------------------|---------|---------------|
| | lm | W | K | mm | |
| WT060C LED18S/840 PSU L650 | 1800 | 19 | 4000 | 650 | 8718699380090 |
| WT060C LED18S/840 PSU TW1 L675 | 1800 | 19 | 4000 | 675 | 8718699380106 |
| WT060C LED36S/840 PSU L1250 | 3600 | 36 | 4000 | 1250 | 8718699380113 |
| WT060C LED36S/840 PSU TW1 L1275 | 3600 | 36 | 4000 | 1275 | 8718699380120 |
| WT060C LED56S/840 PSU L1550 | 5600 | 56 | 4000 | 1550 | 8718699380137 |
| WT060C LED56S/840 PSU TW1 L1575 | 5600 | 56 | 4000 | 1575 | 8718699380144 |

Specyfikacja techniczna

| | |
|-----------------------------|----------------------|
| Napięcie wejściowe | 220-240 V / 50-60 Hz |
| Trwałość | 30 000 h, L70B50 |
| Współczynnik oddawania barw | > 80 |
| Złącza | Zacisk śrubowy |
| Kod klasy szczelności IP | IP65 |
| Współczynnik IK | IK08 |
| Test rozżarzonego drutem | 850° |
| Współczynnik mocy | 0.9 |
| Klasa bezpieczeństwa | Klasa I |
| Materiał obudowy | Poliwęglan |
| Kolor | GR szary (RAL7035) |



LEDINAIRE

– po prostu doskonałe LEDy!



PENTURA MINI LED BELKA LED

Energoszczędna i kompaktowa profesjonalna oprawa LED oferująca esetyczny wygląd w połączeniu z doskonałą jakością światła oraz wysokim poziomem oddawania barw.

Najważniejsze cechy:

- Ultracienka oprawa
- Wersje 300 mm, 600 mm, 900 mm i 1200 mm
- Temperatura barwowa 3000 K i 4000 K
- Kod klasy szczelności IP40
- Dostępna także wersja samodzielna (BN133C) z włącznikiem/wyłącznikiem (brak możliwości łączenia w linię)

Korzyści:

- Energooszczędna i wytrzymała
- Nowoczesne wzornictwo
- Przyjemne, rozproszone światło

Zastosowanie:

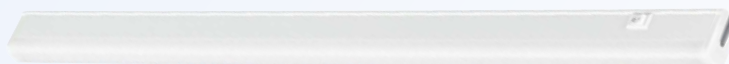
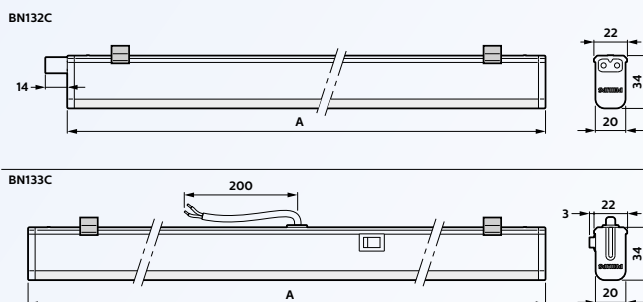
- Trudno dostępne miejsca
- Oświetlenie wnęk



| Produkt | Strumień świetlny | Moc | Temperatura barwowa | Długość | EAN |
|-----------------------------|-------------------|-----|---------------------|---------|---------------|
| | lm | W | K | mm | |
| BN132C LED12S/840 PSU L1200 | 1250 | 14 | 4000 | 1184 | 8718696072431 |
| BN132C LED12S/830 PSU L1200 | 1250 | 14 | 3000 | 1184 | 8718696072448 |
| BN132C LED9S/840 PSU L900 | 950 | 10 | 4000 | 884 | 8718696072455 |
| BN132C LED9S/830 PSU L900 | 950 | 10 | 3000 | 884 | 8718696072462 |
| BN132C LED6S/840 PSU L600 | 650 | 7 | 4000 | 584 | 8718696072479 |
| BN132C LED6S/830 PSU L600 | 650 | 7 | 3000 | 584 | 8718696072486 |
| BN132C LED3S/840 PSU L300 | 350 | 4 | 4000 | 324 | 8718696072493 |
| BN132C LED3S/830 PSU L300 | 350 | 4 | 3000 | 324 | 8718696072509 |
| BN133C LED6S/840 PSU L600 | 650 | 7 | 4000 | 584 | 8718696072516 |
| BN133C LED6S/830 PSU L600 | 650 | 7 | 3000 | 584 | 8718696072523 |

Specyfikacja techniczna

| | |
|-----------------------------|----------------------|
| Napięcie wejściowe | 220-240 V / 50-60 Hz |
| Trwałość | 40 000 h, L70B50 |
| Współczynnik oddawania barw | > 80 |
| Złącza | Kabel połączeniowy |
| Kod klasy szczelności IP | IP40 |
| Współczynnik mocy | 0.9 |
| Klasa bezpieczeństwa | Klasa II |
| Materiał obudowy | Poliwęglan |
| Kolor | WH biały |



On/off switch BN133C

LEDINAIRE



– po prostu doskonałe **LEDy!**



PANEL RC065B

OPRAWA DO WBUDOWANIA

Nowoczesna oprawa LED, zapewniająca przyjemne, jasne i równomiernie rozproszone światło. Przeznaczona jest do zastosowania w biurach, szkołach oraz miejscach ogólnodostępnych. Estetyczny i energooszczędny zamiennik klasycznych opraw rastrowych ze źródłami TL-D.

Najważniejsze cechy:

- Akcesoria do mocowania w systemie nadtylnkowym i karton-gipsie
- Strumień świetlny 3200 lm
- Temperatura barwowa 4000 K
- Dostępna wersja do wbudowania



Korzyści:

- Energooszczędna, profesjonalna oprawa oświetleniowa do ogólnych zastosowań
- Przyjemne, rozproszone światło
- Nowoczesne, dyskretne wzornictwo

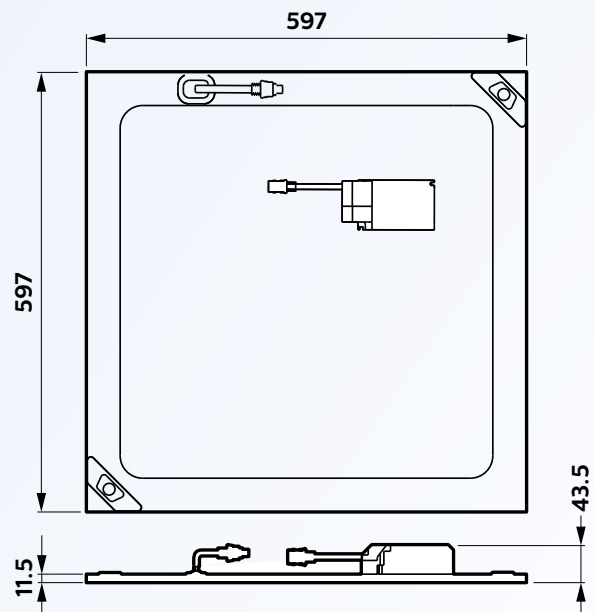
Zastosowanie:

- Oświetlenie ciągów komunikacyjnych
- Korytarze i miejsca ogólnodostępne

| Produkt | Strumień świetlny | Moc | Temperatura barwowa | EAN |
|----------------------------------|-------------------|-----|---------------------|---------------|
| | lm | W | K | |
| RC065B LED32S/840 PSU W60L60 NOC | 3200 | 42 | 4000 | 8718696073285 |

Specyfikacja techniczna

| | |
|-----------------------------|-------------------------|
| Napięcie wejściowe | 220-240 V / 50-60 Hz |
| Trwałość | 30 000 h, L70B50 |
| Współczynnik oddawania barw | > 80 |
| Złączka | Terminal przyłączeniowy |
| Kod klasy szczelności IP | IP20 |
| Współczynnik mocy | 0.9 |
| Klasa bezpieczeństwa | Klasa II |
| Materiał obudowy | Stal malowana |
| Kolor | WH biała (RAL9016) |



Dostępne akcesoria montażowe

| | | EAN |
|-------------------|---|---------------|
| RC125Z SME-2 WH | Zestaw do zawieszenia oprawy | 8718696073346 |
| RC125Z SMB-PLC | Wersja do sufitu podwieszanego karton-gips (GK) | 8718696073339 |
| RC125Z SMB W60L60 | Wersja do montażu nastropowego (SM) | 8718696073308 |
| RC125Z SC | Linka do zabezpieczenia oprawy | 8718696073353 |

LEDINAIRE



– po prostu doskonałe LEDy!



RECESSED RC060B

OPRAWA DO WBUDOWANIA

Profesjonalna oprawa LED oferująca nowoczesną konstrukcję i zapewniająca jasne, przyjemne, rozproszone światło. Przeznaczona do szerokiej gamy zastosowań.

Najważniejsze cechy:

- Strumień świetlny 3200 lm
- Wersje 3000 K i 4000 K
- Dostępne wersje: 600 mm x 600 mm oraz 300 mm x 1200 mm



Korzyści:

- Energooszczędna, profesjonalna oprawa oświetleniowa do ogólnych zastosowań
- Dostępna wersja do wbudowania
- Przyjemne, rozproszone światło
- Nowoczesne, dyskretne wzornictwo

Zastosowanie:

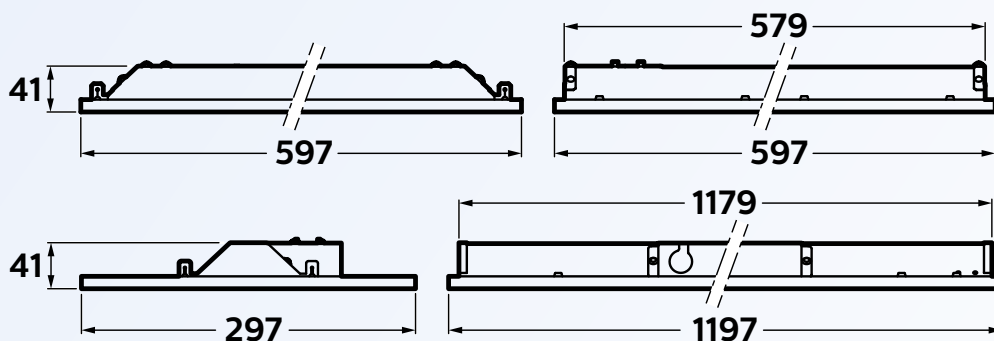
- Biura, oświetlenie ogólne
- Klasy szkolne, oświetlenie ogólne
- Korytarze i miejsca ogólnodostępne

| Produkt | Strumień świetlny lm | Moc W | Temperatura barwowa K | EAN |
|-------------------------------|-------------------------|----------|--------------------------|---------------|
| RC060B LED32S/840 PSU W60L60 | 3200 | 36 | 4000 | 8718696069585 |
| RC060B LED32S/830 PSU W60L60 | 3200 | 36 | 3000 | 8718696069592 |
| RC060B LED32S/840 PSU W30L120 | 3200 | 36 | 4000 | 8718696069608 |
| RC060B LED32S/830 PSU W30L120 | 3200 | 36 | 3000 | 8718696069615 |

Specyfikacja techniczna

| | |
|-----------------------------|-------------------------|
| Napięcie wejściowe | 220-240 V / 50-60 Hz |
| Trwałość | 30 000 h, L70B50 |
| Współczynnik oddawania barw | > 80 |
| Złącza | Terminal przyłączeniowy |
| Kod klasy szczelności IP | IP20 |
| Współczynnik mocy | 0.9 |
| Klasa bezpieczeństwa | Klasa I |
| Materiał obudowy | Stal malowana |
| Kolor | WH biały (RAL9003) |

Recessed



LEDINAIRE

- po prostu doskonałe LEDy!



SURFACE MOUNTED SM060C OPRAWA NASUFITOWA

Profesjonalna oprawa LED do montażu nastropowego, o estetycznym wzornictwie, zapewniająca jasne i równomiernie rozproszone światło. Przeznaczona jest do stosowania w biurach, szkołach oraz w miejscach ogólnodostępnych.

Więcej informacji na www.philips.pl/ledinaire

Najważniejsze cechy:

- Strumień świetlny 3200 lm
- Wersje 3000 K i 4000 K
- Dostępna wersja: 200 mm x 1200 mm

Korzyści:

- Energooszczędna, profesjonalna oprawa do zastosowania ogólnego
- Dostępna wersja do montażu na powierzchni
- Przyjemne, rozproszone światło
- Nowoczesne wzornictwo

Zastosowanie:

- Biura oświetlenie ogólne
- Klasy szkolne, oświetlenie ogólne
- Korytarze i miejsca ogólnodostępne

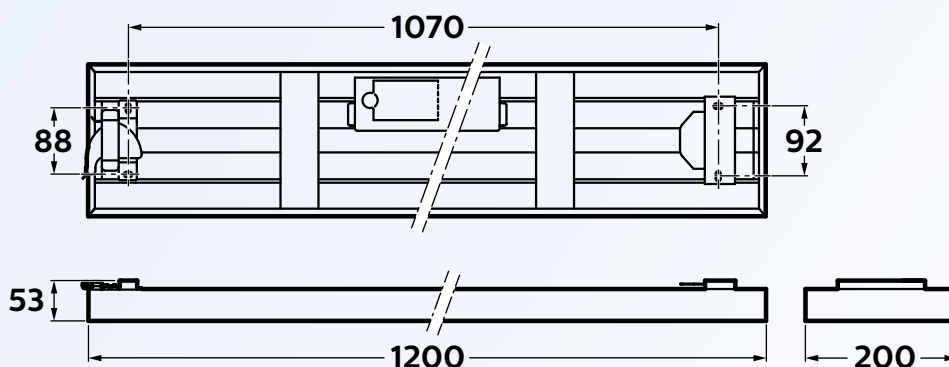


| Produkt | Strumień świetlny lm | Moc W | Temperatura barwowa K | EAN |
|-------------------------------|-------------------------|----------|--------------------------|---------------|
| SM060C LED32S/840 PSU W20L120 | 3200 | 36 | 4000 | 8718696069622 |
| SM060C LED32S/830 PSU W20L120 | 3200 | 36 | 3000 | 8718696069639 |

Specyfikacja techniczna

| | |
|-----------------------------|-------------------------|
| Napięcie wejściowe | 220-240 V / 50-60 Hz |
| Trwałość | 30 000 h, L70B50 |
| Współczynnik oddawania barw | > 80 |
| Złącza | Terminal przyłączeniowy |
| Kod klasy szczelności IP | IP20 |
| Współczynnik mocy | 0.9 |
| Klasa bezpieczeństwa | Klasa I |
| Materiał obudowy | Stal |
| Kolor | WH biały (RAL9003) |

Surface Mounted



LEDINAIRE



– po prostu doskonałe LEDy!



DOWNLIGHT DN060B

OPRAWA TYPU DOWNLIGHT

To energooszczędny zamiennik konwencjonalnych opraw typu downlight, stworzony z wysokiej jakości komponentów, zapewniający jasne i równomiernie rozproszone światło LED.

Najważniejsze cechy:

- Strumień świetlny 800 lm i 1800 lm
- Wersje 3000 K i 4000 K
- Oferowana w 2 rozmiarach
- Wysokiej jakości komponenty

Korzyści:

- Energooszczędna, profesjonalna oprawa oświetleniowa do ogólnych zastosowań
- Przyjemne, rozproszone światło
- Niezawodność marki Philips



Zastosowanie:

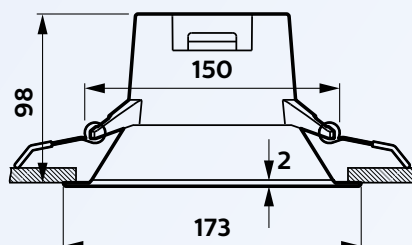
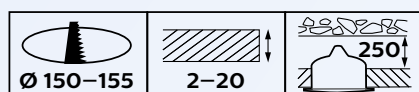
- Korytarze
- Toalety
- Miejsca ogólnodostępne

| Produkt | Strumień świetlny | Moc | Temperatura barwowa | EAN |
|--------------------------|-------------------|-----|---------------------|---------------|
| | lm | W | K | |
| DN060B LED8S/830 PSU WH | 800 | 9 | 3000 | 8710163306629 |
| DN060B LED8S/840 PSU WH | 800 | 9 | 4000 | 8710163306643 |
| DN060B LED18S/830 PSU WH | 1800 | 18 | 3000 | 8710163306612 |
| DN060B LED18S/840 PSU WH | 1800 | 18 | 4000 | 8710163306636 |

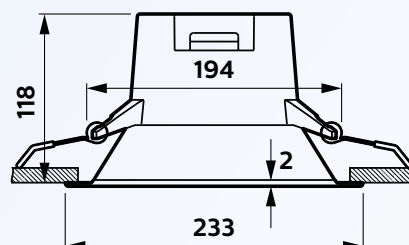
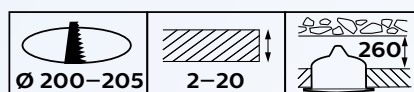
Specyfikacja techniczna

| | |
|-----------------------------|-------------------------------|
| Napięcie wejściowe | 220-240 V / 50-60 Hz |
| Trwałość | 30 000 h, L70B50 |
| Zasilacz | Bez funkcji ściemniania (PSU) |
| Współczynnik oddawania barw | > 80 |
| Złącza | Terminal przyłączeniowy |
| Kod klasy szczelności IP | IP20 |
| Współczynnik mocy | 0.9 |
| Klasa bezpieczeństwa | Klasa I |
| Materiał obudowy | Poliwęglan |
| Materiał odbłyśnika | Stal |
| Materiał dyfuzora | PMMA |
| Kolor | WH biały (RAL9016) |

LED8S



LED18S



LEDINAIRE



– po prostu doskonałe LEDy!



ZADORA LED SPOT LED GU10

Profesjonalna oprawa oświetleniowa do wbudowania, typu „spot”. Wyposażona jest w źródło światła Philips LED GU10 i przeznaczona do oświetlenia akcentującego oraz ogólnego.

Najważniejsze cechy:

- 2 wersje kolorystyczne oprawy (biała albo wykończona aluminium)
- Temperatura barwowa 2700 K, 3000 K oraz 4000 K
- W zestawie źródło światła LED GU10 (CorePro lub MasterLED)
- Trwałość do 25 000 godzin
- Wysokiej jakości komponenty

Korzyści:

- Oprawa oświetleniowa do oświetlenia akcentującego i ogólnych zastosowań
- Przyjemne, wysokiej jakości światło i komponenty

Zastosowanie:

- Korytarze
- Toalety
- Miejsca ogólnodostępne
- Hotele, biura, sklepy

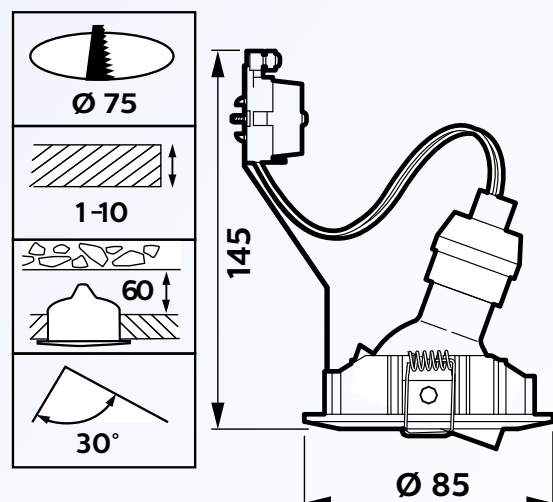


| Produkt | Trwałość (L70B50) | Kąt rozsyłu światła | Funkcja przyciemniania |
|-----------------|-------------------|---------------------|------------------------|
| MASTER LEDspot | 35,000 h | 40D | Tak |
| CorePro LEDspot | 15,000 h | 36D | Nie |
| Classic LEDspot | 15,000 h | 36D | Nie |

| Produkt | Strumień świetlny | Moc | Temperatura barwowa | EAN |
|--------------------------------------|-------------------|-----|---------------------|---------------|
| | lm | W | K | |
| RSO49B LED-40-3.5W-2700-GU10 WH 35W | 260 | 3.5 | 2700 | 8718696070116 |
| RSO49B LED-40-4.3W-2700-GU10 WH 50W | 365 | 4.3 | 2700 | 8718696070123 |
| RSO49B LED-40-4.3W-2700-GU10 ALU 50W | 365 | 4.3 | 2700 | 8718696070147 |
| RSO49B LED-40-4.3W-4000-GU10 WH 50W | 365 | 4.3 | 4000 | 8718696070130 |

Specyfikacja techniczna

| | |
|-----------------------------|---|
| Napięcie wejściowe | 220-240 V / 50-60 Hz |
| Trwałość | Ściemnianie ze sterowaniem zbczem narastającym/opadającym |
| Współczynnik oddawania barw | > 80 |
| Złącza | Zacisk śrubowy |
| Kod klasy szczelności IP | IP20 |
| Współczynnik mocy | 0.9 |
| Klasa bezpieczeństwa | Klasa II |
| Materiał obudowy | Poliwęglan |
| Kolor | WH biały bądź aluminium |



LEDINAIRE

– po prostu doskonałe LEDy!



CLEARACCENT RS060B SPOT LED ZINTEGROWANY

Oprawa do wbudowania typu „spot” o wysokiej sprawności (lm/W) ze zintegrowanym sterownikiem. Stanowi prostą i ekonomiczną opcję modernizacji oświetlenia na technologii LED.

Najważniejsze cechy:

- Strumień świetlny 500 lm
- Wersje 3000 K i 4000 K
- Trwałość 25k godzin
- Profesjonalna oprawa do oświetlenia akcentującego

Korzyści:

- Energooszczędna oprawa do zastosowań ogólnych
- Przyjemne, rozproszone światło
- Wysokiej jakości komponenty



Zastosowanie:

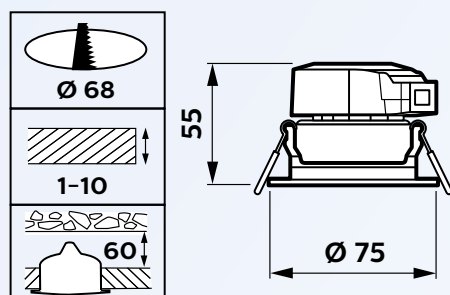
- Korytarze
- Toalety
- Miejsca ogólnodostępne

| Produkt | Strumień świetlny | Moc | Temperatura barwowa | EAN |
|-------------------------------|-------------------|-----|---------------------|---------------|
| | lm | W | K | |
| RS060B LED5-36-/830 PSR II WH | 500 | 6 | 3000 | 8718696072677 |
| RS060B LED5-36-/840 PSR II WH | 500 | 6 | 4000 | 8718696072684 |
| RS061B LED5-36-/830 PSR II WH | 500 | 6 | 3000 | 8718696072691 |
| RS061B LED5-36-/840 PSR II WH | 500 | 6 | 4000 | 8718696072707 |

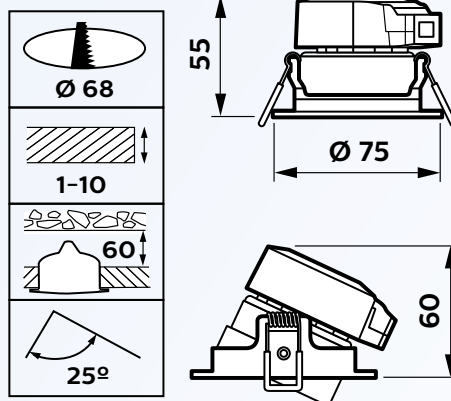
Specyfikacja techniczna

| | |
|-----------------------------|---------------------------|
| Napięcie wejściowe | 220-240 V / 50-60 Hz |
| Trwałość | 25 000 h, L70B50 |
| Kąt rozsyłu światła | 36 stopni |
| Zasilacz | Funkcja ściemniania (PSR) |
| Współczynnik oddawania barw | > 80 |
| Złącza | Zacisk śrubowy |
| Kod klasy szczelności IP | IP20 |
| Współczynnik mocy | 0,9 |
| Klasa bezpieczeństwa | Klasa I |
| Rodzaj obudowy | Aluminium |
| Kolor | WH biały (RAL9010) |

RS060B



RS061B



LEDINAIRE



– po prostu doskonałe **LEDy!**



Slim downlight DN065B

Oprawa typu Downlight

To energooszczędna oprawa LED będąca bezpośrednim zamiennikiem konwencjonalnych opraw typu Downlight. Dzięki kompaktowej budowie – technologia produktów typu „slim” o zredukowanych wymiarach zewnętrznych, oprawa może być instalowana w przestrzeniach o ograniczonej wysokości.

Więcej informacji na www.philips.pl/ledinaire

Najważniejsze cechy:

- Nowa wersja klasycznej oprawy typu Downlight, zaprojektowana w technologii „slim”
- Oferowana w dwóch wariantach - 1000 lm i 2000 lm
- Wersje 3000 K i 4000 K

Korzyści:

- Energooszczędna, profesjonalna oprawa do ogólnych zastosowań oświetleniowych
- Przyjemne, rozproszone światło
- Niezawodność marki Philips
- Gwarancja 3 lata,

Zastosowanie:

- Korytarze
- Toalety
- Miejsca ogólnodostępne



| Produkt | Strumień świetlny | Moc | Temperatura barwowa | EAN |
|-----------------------------|-------------------|-----|---------------------|---------------|
| | lm | W | K | |
| DN065B LED10S/830 PSU II WH | 1 000 | 11 | 3000 | 8718699381752 |
| DN065B LED10S/840 PSU II WH | 1 000 | 11 | 4000 | 8718699381769 |
| DN065B LED20S/830 PSU II WH | 2 000 | 23 | 3000 | 8718699381776 |
| DN065B LED20S/840 PSU II WH | 2 000 | 23 | 4000 | 8718699381783 |

Specyfikacja techniczna

| | |
|-----------------------------|-------------------------------|
| Napięcie wejściowe | 220-240 V / 50-60 Hz |
| Trwałość | 30 000 h, L70B50 |
| Zasilacz | Bez funkcji ściemniania (PSU) |
| Współczynnik oddawania barw | > 80 |
| Złączka | Terminal przyłączeniowy |
| Kod klasy szczelności IP | IP20 |
| Współczynnik mocy | 0.8 |
| Klasa bezpieczeństwa | Klasa II |
| Materiał obudowy | Stal |
| Materiał odbłyśnika | Poliwęglan |
| Materiał optyki | PMMA |
| Kolor | WH biała (RAL9003) |

LEDINAIRE

– po prostu doskonałe LEDy!



Plafoniera WL060V

Oprawa typu Plafon

Profesjonalna oprawa LED typu plafon o estetycznym wzornictwie, przeznaczona do montażu na ścianie. Emituje bardzo dobrej jakości światło o równomiernym rozsyłu. Przeznaczona do zastosowań w przestrzeniach wspólnych.

Najważniejsze cechy:

- Eleganckie, ponadczasowe wzornictwo
- Oprawa oferowana w dwóch wariantach – 1100 lm i 1700 lm
- Wersja z czujnikiem ruchu
- Wersje 3000 K i 4000 K
- Demontaż oprawy tylko użyciem narzędzi

Korzyści:

- Energooszczędna, profesjonalna oprawa do ogólnych zastosowań
- Bardzo dobrej jakości światło
- Niezawodność marki Philips
- Gwarancja 3 lata,

Zastosowanie:

- Korytarze
- Klatki schodowe
- Miejsca ogólnodostępne



| Produkt | Strumień świetlny | Moc | Temperatura barwowa | EAN |
|---------------------------------|-------------------|--------|---------------------|---------------|
| | lm | W | K | |
| WL060V LED11S/830 PSU II WH | 1100 | 14.5 W | 3000 | 8718699382315 |
| WL060V LED11S/840 PSU II WH | 1100 | 14.5 W | 4000 | 8718699382322 |
| WL060V LED17S/830 PSU II WH | 1700 | 22 W | 3000 | 8718699382339 |
| WL060V LED17S/840 PSU II WH | 1700 | 22 W | 4000 | 8718699382346 |
| WL060V LED17S/830 PSU MDU II WH | 1700 | 22 W | 3000 | 8718699382353 |
| WL060V LED17S/840 PSU MDU II WH | 1700 | 22 W | 4000 | 8718699382360 |

Specyfikacja techniczna

| | |
|-----------------------------|---|
| Napięcie wejściowe | 220-240 V / 50-60 Hz |
| Trwałość | 30 000 h, L70B50 |
| Zasilacz | Bez funkcji ściemniania |
| Czujnik ruchu | Wbudowany czujnik ruchu – opcja wykonania |
| Współczynnik oddawania barw | > 80 |
| Złączka | Terminal push-in z opcją okablowania przelotowego |
| Kod klasy szczelności IP | IP44 |
| IK | IK03 |
| Współczynnik mocy | 0.9 |
| Klasa bezpieczeństwa | Klasa II |
| Materiał obudowy | ABS |
| Materiał optyki | PMMA |
| Kolor | WH biały (RAL9003) |

Dostępne produkty

| EAN | Nazwa |
|---|--------------------------------------|
| Slim downlight DN065B Oprawa typu downlight | |
| 8718699381752 | DN065B LED10S/830 PSU II WH |
| 8718699381769 | DN065B LED10S/840 PSU II WH |
| 8718699381776 | DN065B LED20S/830 PSU II WH |
| 8718699381783 | DN065B LED20S/840 PSU II WH |
| Plafoniera WL060V Oprawa typu Plafon | |
| 8718699382315 | WL060V LED11S/830 PSU II WH |
| 8718699382322 | WL060V LED11S/840 PSU II WH |
| 8718699382339 | WL060V LED17S/830 PSU II WH |
| 8718699382346 | WL060V LED17S/840 PSU II WH |
| 8718699382353 | WL060V LED17S/830 PSU MDU II WH |
| 8718699382360 | WL060V LED17S/840 PSU MDU II WH |
| Batten BN060C Belka LEDtube | |
| 8718696070079 | BN060C 1xTLED16/840 L1200 |
| 8718696070093 | BN060C 2xTLED16/840 L1200 |
| Downlight DN060B Oprawa typu downlight | |
| 8710163306629 | DN060B LED8S/830 PSU WH |
| 8710163306643 | DN060B LED8S/840 PSU WH |
| 8710163306612 | DN060B LED18S/830 PSU WH |
| 8710163306636 | DN060B LED18S/840 PSU WH |
| Recessed RC060B Oprawa do wbudowania | |
| 8718696069585 | RC060B LED32S/840 PSU W60L60 |
| 8718696069592 | RC060B LED32S/830 PSU W60L60 |
| 8718696069608 | RC060B LED32S/840 PSU W30L120 |
| 8718696069615 | RC060B LED32S/830 PSU W30L120 |
| Surface Mounted SM060C Oprawa nasufitowa | |
| 8718696069622 | SM060C LED32S/840 PSU W20L120 |
| 8718696069639 | SM060C LED32S/830 PSU W20L120 |
| Waterproof WT060C Oprawa hermetyczna | |
| 8718699380090 | WT060C LED18S/840 PSU L650 |
| 8718699380106 | WT060C LED18S/840 PSU TW1 L675 |
| 8718699380113 | WT060C LED36S/840 PSU L1250 |
| 8718699380120 | WT060C LED36S/840 PSU TW1 L1275 |
| 8718699380137 | WT060C LED56S/840 PSU L1550 |
| 8718699380144 | WT060C LED56S/840 PSU TW1 L1575 |
| Panel RC065B Oprawa do wbudowania | |
| 8718696073285 | RC065B LED32S/840 PSU W60L60 NOC |
| Clearaccent RS060B Spot LED zintegrowany | |
| 8718696072677 | RS060B LED5-36-/830 PSR II WH |
| 8718696072684 | RS060B LED5-36-/840 PSR II WH |
| 8718696072691 | RS061B LED5-36-/830 PSR II WH |
| 8718696072707 | RS061B LED5-36-/840 PSR II WH |
| Zadora LED Spot LED GU10 | |
| 8718696070116 | RS049B LED-40-3.5W-2700-GU10 WH 35W |
| 8718696070123 | RS049B LED-40-4.3W-2700-GU10 WH 50W |
| 8718696070147 | RS049B LED-40-4.3W-2700-GU10 ALU 50W |
| 8718696070130 | RS049B LED-40-4.3W-4000-GU10 WH 50W |
| Pentura Mini LED Belka LED | |
| 8718696072431 | BN132C LED12S/840 PSU L1200 |
| 8718696072448 | BN132C LED12S/830 PSU L1200 |
| 8718696072455 | BN132C LED9S/840 PSU L900 |
| 8718696072462 | BN132C LED9S/830 PSU L900 |
| 8718696072479 | BN132C LED6S/840 PSU L600 |
| 8718696072486 | BN132C LED6S/830 PSU L600 |
| 8718696072493 | BN132C LED3S/840 PSU L300 |
| 8718696072509 | BN132C LED3S/830 PSU L300 |
| 8718696072516 | BN133C LED6S/840 PSU L600 |
| 8718696072523 | BN133C LED6S/830 PSU L600 |
| Plafoniera WL060V Oprawa typu Plafon | |
| 8718699382315 | WL060V LED11S/830 PSU II WH |
| 8718699382322 | WL060V LED11S/840 PSU II WH |
| 8718699382339 | WL060V LED17S/830 PSU II WH |
| 8718699382346 | WL060V LED17S/840 PSU II WH |
| 8718699382353 | WL060V LED17S/830 PSU MDU II WH |
| 8718699382360 | WL060V LED17S/840 PSU MDU II WH |

PHILIPS

Ledinaire

Oprawy LED



Dlaczego warto wybrać **Philips Ledinaire?**

- **Łatwa modernizacja oświetlenia** z technologii konwencjonalnej na rozwiązania LED.
- **Niezawodność i energooszczędność.**
- **Rozsądna cena** opraw **LED** w połączeniu z najwyższymi standardami zapewnia pełne zadowolenie klientów.
- **Efektywne, proste i praktyczne rozwiązania** do każdej, podstawowej aplikacji.



Więcej informacji na www.philips.pl/ledinaire



© 2017 Philips Lighting Holding B.V. Wszelkie prawa zastrzeżone. Philips zastrzega prawo do dokonania zmian w specyfikacjach oraz/bądź zaprzestania produkcji każdego produktu w dowolnym czasie bez uprzedzenia i nie będzie ponosić odpowiedzialności za jakiegokolwiek konsekwencje wynikające z wykorzystania tej publikacji.

www.philips.pl/ledinaire