

**PHILIPS**

Ledinaire

Oprawy LED

# LEDINAIRE

- po prostu doskonałe LEDy!



Batten BN060C  
Belka LEDtube



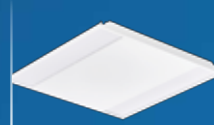
Waterproof WT060C  
Oprawa hermetyczna



Pentura Mini LED  
Belka LED



Panel RC065B  
Oprawa do wbudowania



Recessed RC060B  
Oprawa do wbudowania



Surface Mounted SM060C  
Oprawa nasufitowa



Zadora LED  
Spot LED GU10



Downlight DN060B  
Oprawa typu downlight



Clearaccent RS060B  
Spot LED zintegrowany



Slim Downlight DN065B  
Oprawa typu Downlight



Plafoniera WL060V  
Oprawa typu Plafon



Tempo mini BVP105  
Naświetlacz LED



Tempo maxi BVP106  
Naświetlacz LED

Poznaj rodzinę opraw Philips Ledinaire.  
Więcej informacji na [www.philips.pl/ledinaire](http://www.philips.pl/ledinaire)

**PHILIPS**



## Rodzina opraw Philips Ledinaire

jest szeroką gamą niezawodnych i energooszczędnych opraw LED. Philips Ledinaire to bezpieczne światło w atrakcyjnej cenie.

Więcej informacji na [www.philips.pl/ledinaire](http://www.philips.pl/ledinaire)

## Poznaj rodzinę opraw Philips Ledinaire



Batten BN060C  
Belka LEDtube



Waterproof WT060C  
Oprawa hermetyczna



Pentura Mini LED  
Belka LED



Panel RC065B  
Oprawa do wbudowania



Recessed RC060B  
Oprawa do wbudowania



Surface Mounted SM060C  
Oprawa nasufitowa



Downlight DN060B  
Oprawa typu downlight



Zadora LED  
Spot LED GU10



Clearaccent RS060B  
Spot LED zintegrowany



Slim downlight DN065B  
Oprawa typu downlight



Plafoniera WL060V  
Oprawa typu Plafon



Tempo mini BVP105  
Naświetlacz LED



Tempo maxi BVP106  
Naświetlacz LED

## Ledinaire to rodzina produktów LED do szerokiej gamy podstawowych aplikacji

	Ledinaire	CoreLine
Produkty	Bezpośrednie zamienniki w technologii LED do najbardziej popularnych produktów konwencjonalnych	Pełna gama produktów do szerokiego zastosowania
Średnia trwałość użytkowania	30 000 h	50 000 h
Poziom awaryjności	< 1,5% na 5 000 h	< 1% na 5 000 h
Okres gwarancji	3 lata	3 + 2 lata po rejestracji
Jakość, wykończenie produktów	Estetyczne, solidne wykończenie, łatwy montaż	Oryginalne wzornictwo, wysoka jakość
Zastosowanie	<ul style="list-style-type: none"> <li>• Bezpośrednie zamienniki opraw konwencjonalnych, oferta „półkowa”</li> <li>• Zgodność ze standardami</li> <li>• Możliwość zastosowania w małych projektach</li> </ul>	<ul style="list-style-type: none"> <li>• Pełne portfolio do szerokiego stosowania w projektach oświetleniowych</li> <li>• Specyfikacja UGR &lt;19</li> <li>• System oświetlenia awaryjnego</li> </ul>



# LEDINAIRE

- po prostu doskonałe LEDy!



## BATTEN BN060C BELKA LEDtube

Oprawa oświetleniowa umożliwiająca tworzenie linii świetlnych, oferowana z najwyższej jakości źródłami światła Philips LEDTube, przeznaczona do zastosowań ogólnych oraz do montażu we wnękach.

Więcej informacji na [www.philips.pl/ledinaire](http://www.philips.pl/ledinaire)

### Najważniejsze cechy:

- Dostępne dwie wersje: z jednym źródłem światła (1600 lm) lub z dwoma (3200 lm)
- Zawiera źródło światła Philips CorePro LEDtube (4000 K)
- Możliwość skomponowania linii świetlnej
- Opakowanie zawiera elementy montażowe

### Korzyści:

- Nowoczesne, funkcjonalne wzornictwo
- Przedłużona trwałość, oszczędność energii
- Możliwość wkomponowania w sztywną lub elastyczną linię świetlną

### Zastosowanie:

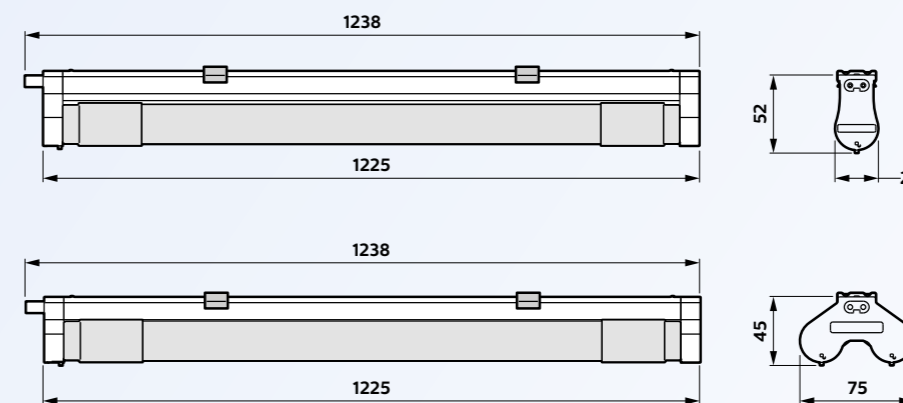
- Pomieszczenia techniczne
- Pomieszczenia magazynowe
- Oświetlenie wnękowe



Produkt	Strumień świetlny lm	Moc W	Temperatura barwowa K	EAN
BN060C 1xTLED16/840 L1200	1600	18	4000	8718696070079
BN060C 2xTLED16/840 L1200	3200	36	4000	8718696070093

### Specyfikacja techniczna

Napięcie wejściowe	220-240 V / 50-60 Hz
Trwałość	30 000 h, L70B50
Współczynnik oddawania barw	> 80
Złączka	Kabel połączeniowy
Kod klasy szczelności IP	IP20
Współczynnik mocy	0.9
Klasa bezpieczeństwa	Klasa II
Materiał obudowy	Aluminium
Kolor	WH biały



# LEDINAIRE

– po prostu doskonałe LEDy!



## WATERPROOF WT060C OPRAWA HERMETYCZNA

Energoozczędna i wytrzymała oprawa szczelna o estetycznym wzornictwie oraz najwyższej jakości światła LED. Oprawa przeznaczona jest do szerokiego zastosowania.

Więcej informacji na [www.philips.pl/ledinaire](http://www.philips.pl/ledinaire)

### Najważniejsze cechy:

- Kod klasy szczelności IP65
- Współczynnik IK08
- Wersje 650 mm, 675 mm, 1250 mm, 1275 mm, 1550 mm i 1575 mm

### Korzyści:

- Energoozczędna i wytrzymała oprawa szczelna
- Nowoczesne wzornictwo
- Przyjemne, rozproszone światło
- Zaczep montażowy może być umieszczony na całej długości oprawy

### Zastosowanie:

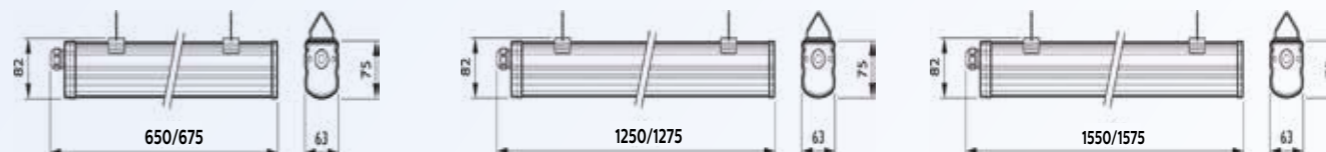
- Zadaszone parkingi
- Hale przemysłowe (maks. wysokość sufitu: 4 m)
- Chłodnie/magazyny



Produkt	Strumień świetlny	Moc	Temperatura barwowa	Długość	EAN
	lm	W	K	mm	
WT060C LED18S/840 PSU L650	1800	19	4000	650	8718699380090
WT060C LED18S/840 PSU TW1 L675	1800	19	4000	675	8718699380106
WT060C LED36S/840 PSU L1250	3600	36	4000	1250	8718699380113
WT060C LED36S/840 PSU TW1 L1275	3600	36	4000	1275	8718699380120
WT060C LED56S/840 PSU L1550	5600	56	4000	1550	8718699380137
WT060C LED56S/840 PSU TW1 L1575	5600	56	4000	1575	8718699380144

### Specyfikacja techniczna

Napięcie wejściowe	220-240 V / 50-60 Hz
Trwałość	30 000 h, L70B50
Współczynnik oddawania barw	> 80
Złączka	Zacisk śrubowy
Kod klasy szczelności IP	IP65
Współczynnik IK	IK08
Test rozżarzonym drutem	850°
Współczynnik mocy	0.9
Klasa bezpieczeństwa	Klasa I
Materiał obudowy	Poliwęglan
Kolor	GR szary (RAL7035)



# LEDINAIRE

– po prostu doskonałe LEDy!



## PENTURA MINI LED BELKA LED

Energoszczędna i kompaktowa profesjonalna oprawa LED oferująca esetyczny wygląd w połączeniu z doskonałą jakością światła oraz wysokim poziomem oddawania barw.

### Najważniejsze cechy:

- Ultracienka oprawa
- Wersje 300 mm, 600 mm, 900 mm i 1200 mm
- Temperatura barwowa 3000 K i 4000 K
- Kod klasy szczelności IP40
- Dostępna także wersja samodzielna (BN133C) z włącznikiem/wyłącznikiem (brak możliwości łączenia w linię)

### Korzyści:

- Energoszczędna i wytrzymała
- Nowoczesne wzornictwo
- Przyjemne, rozproszone światło

### Zastosowanie:

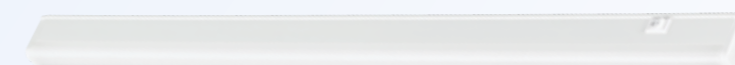
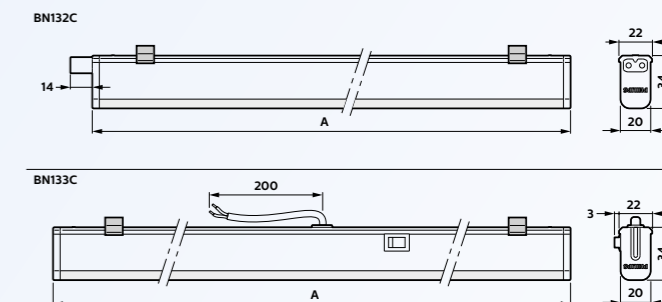
- Trudno dostępne miejsca
- Oświetlenie wnęk



Produkt	Strumień świetlny	Moc	Temperatura barwowa	Długość	EAN
	lm	W	K	mm	
BN132C LED12S/840 PSU L1200	1250	14	4000	1184	8718696072431
BN132C LED12S/830 PSU L1200	1250	14	3000	1184	8718696072448
BN132C LED9S/840 PSU L900	950	10	4000	884	8718696072455
BN132C LED9S/830 PSU L900	950	10	3000	884	8718696072462
BN132C LED6S/840 PSU L600	650	7	4000	584	8718696072479
BN132C LED6S/830 PSU L600	650	7	3000	584	8718696072486
BN132C LED3S/840 PSU L300	350	4	4000	324	8718696072493
BN132C LED3S/830 PSU L300	350	4	3000	324	8718696072509
BN133C LED6S/840 PSU L600	650	7	4000	584	8718696072516
BN133C LED6S/830 PSU L600	650	7	3000	584	8718696072523

### Specyfikacja techniczna

Napięcie wejściowe	220-240 V / 50-60 Hz
Trwałość	40 000 h, L70B50
Współczynnik oddawania barw	> 80
Złączka	Kabel połączeniowy
Kod klasy szczelności IP	IP40
Współczynnik mocy	0.9
Klasa bezpieczeństwa	Klasa II
Materiał obudowy	Poliwęglan
Kolor	WH biały



On/off switch BN133C



# LEDINAIRE

– po prostu doskonałe LEDy!



## PANEL RC065B

### OPRAWA DO WBUDOWANIA

Nowoczesna oprawa LED, zapewniająca przyjemne, jasne i równomiernie rozproszone światło. Przeznaczona jest do zastosowania w biurach, szkołach oraz miejscach ogólnodostępnych. Estetyczny i energooszczędny zamiennik klasycznych opraw rastrowych ze źródłami TL-D.

Więcej informacji na [www.philips.pl/ledinaire](http://www.philips.pl/ledinaire)

#### Najważniejsze cechy:

- Akcesoria do mocowania w systemie nadtynkowym i karton-gipsie
- Strumień świetlny 3200 lm
- Temperatura barwowa 4000 K
- Dostępna wersja do wbudowania



#### Korzyści:

- Energooszczędna, profesjonalna oprawa oświetleniowa do ogólnych zastosowań
- Przyjemne, rozproszone światło
- Nowoczesne, dyskretne wzornictwo

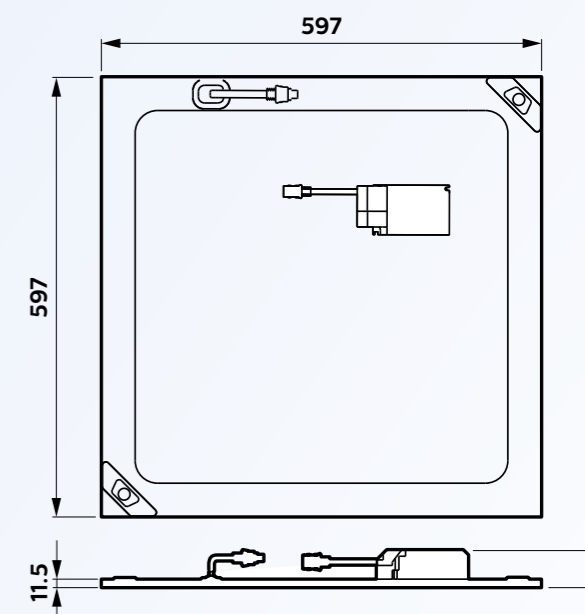
#### Zastosowanie:

- Oświetlenie ciągów komunikacyjnych
- Korytarze i miejsca ogólnodostępne

Produkt	Strumień świetlny lm	Moc W	Temperatura barwowa K	EAN
RC065B LED32S/840 PSU W60L60 NOC	3200	42	4000	8718696073285

#### Specyfikacja techniczna

Napięcie wejściowe	220-240 V / 50-60 Hz
Trwałość	30 000 h, L70B50
Współczynnik oddawania barw	> 80
Złączka	Terminal przyłączeniowy
Kod klasy szczelności IP	IP20
Współczynnik mocy	0.9
Klasa bezpieczeństwa	Klasa II
Materiał obudowy	Stal malowana
Kolor	WH biała (RAL9016)



#### Dostępne akcesoria montażowe

	EAN
RC125Z SME-2 WH Zestaw do zawieszenia oprawy	8718696073346
RC125Z SMB-PLC Wersja do sufitu podwieszanego karton-gips (GK)	8718696073339
RC125Z SMB W60L60 Wersja do montażu nastropowego (SM)	8718696073308
RC125Z SC Linka do zabezpieczenia oprawy	8718696073353

# LEDINAIRE

– po prostu doskonałe LEDy!



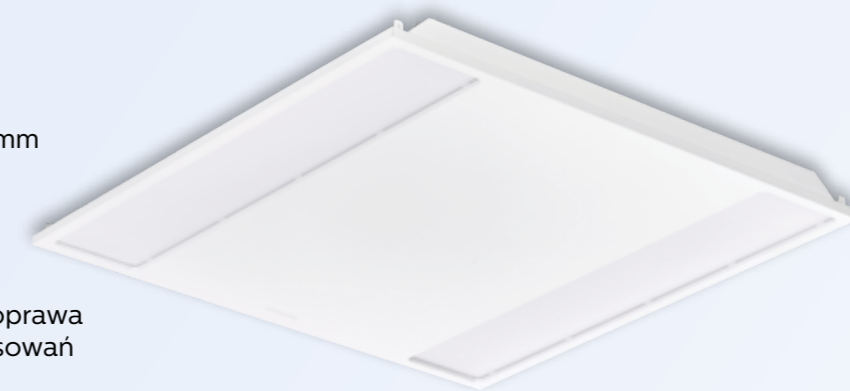
## RECESSED RC060B OPRAWA DO WBUDOWANIA

Profesjonalna oprawa LED oferująca nowoczesną konstrukcję i zapewniająca jasne, przyjemne, rozproszone światło. Przeznaczona do szerokiej gamy zastosowań.

Więcej informacji na [www.philips.pl/ledinaire](http://www.philips.pl/ledinaire)

### Najważniejsze cechy:

- Strumień świetlny 3200 lm
- Wersje 3000 K i 4000 K
- Dostępne wersje: 600 mm x 600 mm oraz 300 mm x 1200 mm



### Korzyści:

- Energoszczędna, profesjonalna oprawa oświetleniowa do ogólnych zastosowań
- Dostępna wersja do wbudowania
- Przyjemne, rozproszone światło
- Nowoczesne, dyskretne wzornictwo

### Zastosowanie:

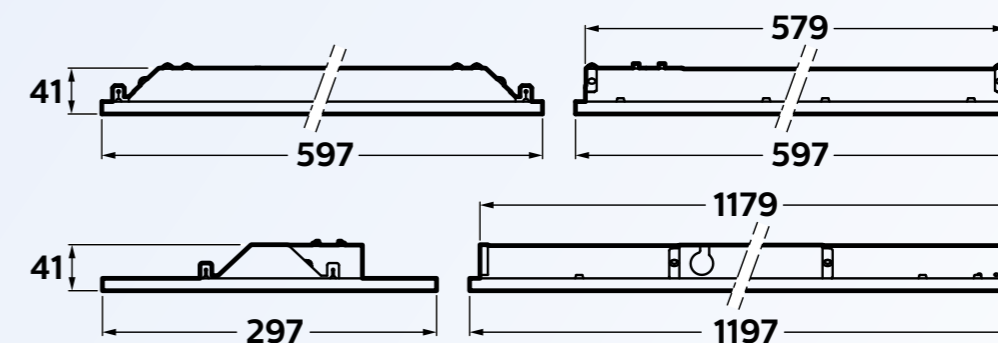
- Biura, oświetlenie ogólne
- Klasy szkolne, oświetlenie ogólne
- Korytarze i miejsca ogólnodostępne

Produkt	Strumień świetlny lm	Moc W	Temperatura barwowa K	EAN
RC060B LED32S/840 PSU W60L60	3200	36	4000	8718696069585
RC060B LED32S/830 PSU W60L60	3200	36	3000	8718696069592
RC060B LED32S/840 PSU W30L120	3200	36	4000	8718696069608
RC060B LED32S/830 PSU W30L120	3200	36	3000	8718696069615

### Specyfikacja techniczna

Napięcie wejściowe	220-240 V / 50-60 Hz
Trwałość	30 000 h, L70B50
Współczynnik oddawania barw	> 80
Złącza	Terminal przyłączeniowy
Kod klasy szczelności IP	IP20
Współczynnik mocy	0.9
Klasa bezpieczeństwa	Klasa I
Materiał obudowy	Stal malowana
Kolor	WH biały (RAL9003)

### Recessed



# LEDINAIRE

– po prostu doskonałe LEDy!



## SURFACE MOUNTED SM060C OPRAWA NASUFITOWA

Profesjonalna oprawa LED do montażu nastropowego, o estetycznym wzornictwie, zapewniająca jasne i równomiernie rozproszone światło. Przeznaczona jest do stosowania w biurach, szkołach oraz w miejscach ogólnodostępnych.

Więcej informacji na [www.philips.pl/ledinaire](http://www.philips.pl/ledinaire)

### Najważniejsze cechy:

- Strumień świetlny 3200 lm
- Wersje 3000 K i 4000 K
- Dostępna wersja: 200 mm x 1200 mm

### Korzyści:

- Energooszczędna, profesjonalna oprawa do zastosowania ogólnego
- Dostępna wersja do montażu na powierzchni
- Przyjemne, rozproszone światło
- Nowoczesne wzornictwo

### Zastosowanie:

- Biura oświetlenie ogólne
- Klasy szkolne, oświetlenie ogólne
- Korytarze i miejsca ogólnodostępne

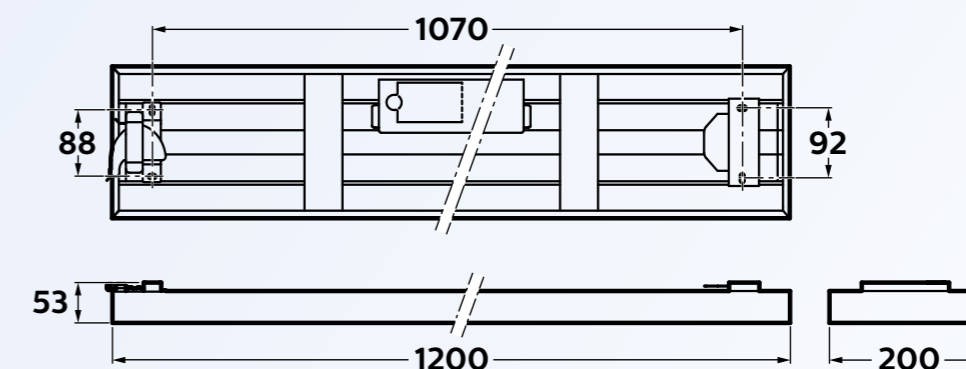


Produkt	Strumień świetlny lm	Moc W	Temperatura barwowa K	EAN
SM060C LED32S/840 PSU W20L120	3200	36	4000	8718696069622
SM060C LED32S/830 PSU W20L120	3200	36	3000	8718696069639

### Specyfikacja techniczna

Napięcie wejściowe	220-240 V / 50-60 Hz
Trwałość	30 000 h, L70B50
Współczynnik oddawania barw	> 80
Złączka	Terminal przyłączeniowy
Kod klasy szczelności IP	IP20
Współczynnik mocy	0.9
Klasa bezpieczeństwa	Klasa I
Materiał obudowy	Stal
Kolor	WH biały (RAL9003)

### Surface Mounted





# LEDINAIRE

- po prostu doskonałe LEDy!



## DOWNLIGHT DN060B OPRAWA TYPU DOWNLIGHT

To energooszczędny zamiennik konwencjonalnych opraw typu downlight, stworzony z wysokiej jakości komponentów, zapewniający jasne i równomiernie rozproszone światło LED.

Więcej informacji na [www.philips.pl/ledinaire](http://www.philips.pl/ledinaire)

### Najważniejsze cechy:

- Strumień świetlny 800 lm i 1800 lm
- Wersje 3000 K i 4000 K
- Oferowana w 2 rozmiarach
- Wysokiej jakości komponenty

### Korzyści:

- Energooszczędna, profesjonalna oprawa oświetleniowa do ogólnych zastosowań
- Przyjemne, rozproszone światło
- Niezawodność marki Philips

### Zastosowanie:

- Korytarze
- Toalety
- Miejsca ogólnodostępne

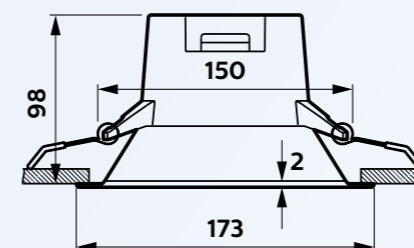
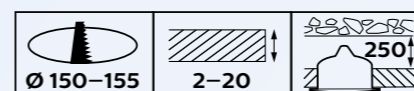


Produkt	Strumień świetlny lm	Moc W	Temperatura barwowa K	EAN
DN060B LED8S/830 PSU WH	800	9	3000	8710163306629
DN060B LED8S/840 PSU WH	800	9	4000	8710163306643
DN060B LED18S/830 PSU WH	1800	18	3000	8710163306612
DN060B LED18S/840 PSU WH	1800	18	4000	8710163306636

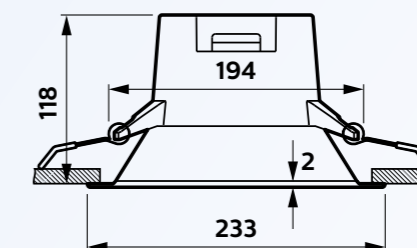
### Specyfikacja techniczna

Napięcie wejściowe	220-240 V / 50-60 Hz
Trwałość	30 000 h, L70B50
Zasilacz	Bez funkcji ściemniania (PSU)
Współczynnik oddawania barw	> 80
Złączka	Terminal przyłączeniowy
Kod klasy szczelności IP	IP20
Współczynnik mocy	0.9
Klasa bezpieczeństwa	Klasa I
Materiał obudowy	Poliwęglan
Materiał odbłyśnika	Stal
Materiał dyfuzora	PMMA
Kolor	WH biały (RAL9016)

#### LED8S



#### LED18S



# LEDINAIRE

- po prostu doskonałe LEDy!



## ZADORA LED SPOT LED GU10

Profesjonalna oprawa oświetleniowa do wbudowania, typu „spot”. Wyposażona jest w źródło światła Philips LED GU10 i przeznaczona do oświetlenia akcentującego oraz ogólnego.

Więcej informacji na [www.philips.pl/ledinaire](http://www.philips.pl/ledinaire)

### Najważniejsze cechy:

- 2 wersje kolorystyczne oprawy (biała albo wykończona aluminium)
- Temperatura barwowa 2700 K, 3000 K oraz 4000 K
- W zestawie źródło światła LED GU10 (CorePro lub MasterLED)
- Trwałość do 25 000 h
- Wysokiej jakości komponenty

### Korzyści:

- Oprawa oświetleniowa do oświetlenia akcentującego i ogólnych zastosowań
- Przyjemne, wysokiej jakości światło i komponenty

### Zastosowanie:

- Korytarze
- Toalety
- Miejsca ogólnodostępne
- Hotele, biura, sklepy

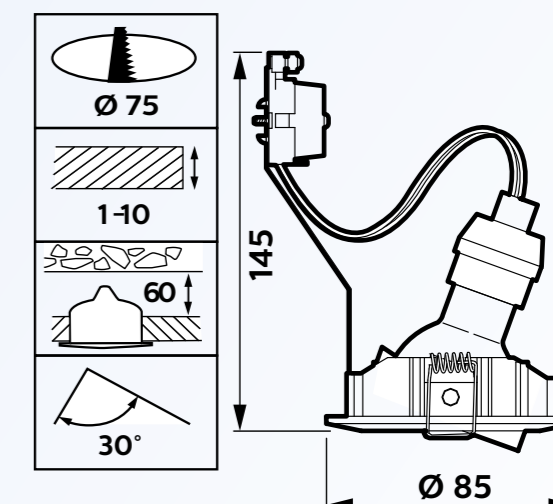


Produkt	Trwałość (L70B50)	Kąt rozsyłu światła	Funkcja przyciemniania
MASTER LEDspot	35 000 h	40D	Tak
CorePro LEDspot	15 000 h	36D	Nie
Classic LEDspot	15 000 h	36D	Nie

Produkt	Strumień świetlny	Moc	Temperatura barwowa	EAN
	lm	W	K	
RS049B LED-40-3.5W-2700-GU10 WH 35W	260	3.5	2700	8718696070116
RS049B LED-40-4.3W-2700-GU10 WH 50W	365	4.3	2700	8718696070123
RS049B LED-40-4.3W-2700-GU10 ALU 50W	365	4.3	2700	8718696070147
RS049B LED-40-4.3W-4000-GU10 WH 50W	365	4.3	4000	8718696070130

### Specyfikacja techniczna

Napięcie wejściowe	220-240 V / 50-60 Hz
Trwałość	Ściemnianie ze sterowaniem z boczem narastającym/opadającym
Współczynnik oddawania barw	> 80
Złącza	Zacisk śrubowy
Kod klasy szczelności IP	IP20
Współczynnik mocy	0.9
Klasa bezpieczeństwa	Klasa II
Materiał obudowy	Poliwęglan
Kolor	WH biały bądź aluminium



# LEDINAIRE

– po prostu doskonałe LEDy!



## CLEARACCENT RS060B SPOT LED ZINTEGROWANY

Oprawa do wbudowania typu „spot” o wysokiej sprawności (lm/W) ze zintegrowanym sterownikiem. Stanowi prostą i ekonomiczną opcję modernizacji oświetlenia na technologii LED.

Więcej informacji na [www.philips.pl/ledinaire](http://www.philips.pl/ledinaire)

### Najważniejsze cechy:

- Strumień świetlny 500 lm
- Wersje 3000 K i 4000 K
- Trwałość 25 000 h
- Profesjonalna oprawa do oświetlenia akcentującego

### Korzyści:

- Energooszczędna oprawa do zastosowań ogólnych
- Przyjemne, rozproszone światło
- Wysokiej jakości komponenty

### Zastosowanie:

- Korytarze
- Toalety
- Miejsca ogólnodostępne

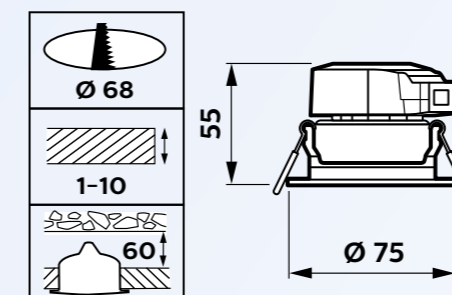


Produkt	Strumień świetlny lm	Moc W	Temperatura barwowa K	EAN
RS060B LED5-36-/830 PSR II WH	500	6	3000	8718696072677
RS060B LED5-36-/840 PSR II WH	500	6	4000	8718696072684
RS061B LED5-36-/830 PSR II WH	500	6	3000	8718696072691
RS061B LED5-36-/840 PSR II WH	500	6	4000	8718696072707

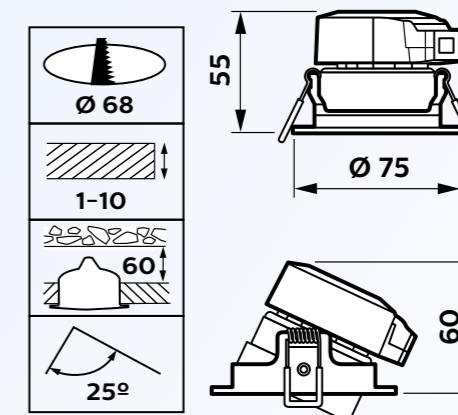
### Specyfikacja techniczna

Napięcie wejściowe	220-240 V / 50-60 Hz
Trwałość	25 000 h, L70B50
Kąt rozsyłu światła	36 stopni
Zasilacz	Funkcja ściemniania (PSR)
Współczynnik oddawania barw	> 80
Złączka	Zacisk śrubowy
Kod klasy szczelności IP	IP20
Współczynnik mocy	0.9
Klasa bezpieczeństwa	Klasa I
Rodzaj obudowy	Aluminium
Kolor	WH biały (RAL9010)

### RS060B



### RS061B



Więcej informacji na [www.philips.pl/ledinaire](http://www.philips.pl/ledinaire)



# LEDINAIRE

– po prostu doskonałe LEDy!



## Slim downlight DN065B Oprawa typu Downlight

To energooszczędna oprawa LED będąca bezpośrednim zamiennikiem konwencjonalnych opraw typu Downlight. Dzięki kompaktowej budowie – technologia produktów typu „slim” o zredukowanych wymiarach zewnętrznych, oprawa może być instalowana w przestrzeniach o ograniczonej wysokości.

Więcej informacji na [www.philips.pl/ledinaire](http://www.philips.pl/ledinaire)

### Najważniejsze cechy:

- Nowa wersja klasycznej oprawy typu Downlight, zaprojektowana w technologii „slim”
- Oferowana w dwóch wariantach – 1000 lm i 2000 lm
- Wersje 3000 K i 4000 K

### Korzyści:

- Energooszczędna, profesjonalna oprawa do ogólnych zastosowań oświetleniowych
- Przyjemne, rozproszone światło
- Niezawodność marki Philips
- Gwarancja 3 lata,

### Zastosowanie:

- Korytarze
- Toalety
- Miejsca ogólnodostępne

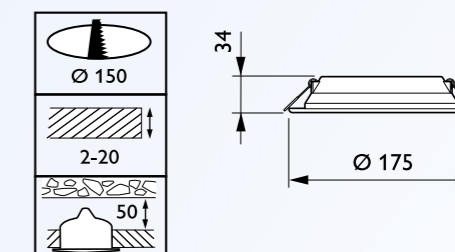


Produkt	Strumień świetlny	Moc	Temperatura barwowa	EAN
	lm	W	K	
DN065B LED10S/830 PSU II WH	1000	11	3000	8718699381752
DN065B LED10S/840 PSU II WH	1000	11	4000	8718699381769
DN065B LED20S/830 PSU II WH	2000	23	3000	8718699381776
DN065B LED20S/840 PSU II WH	2000	23	4000	8718699381783

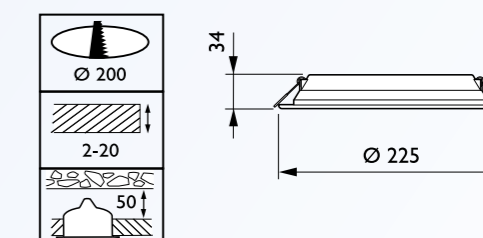
### Specyfikacja techniczna

Napięcie wejściowe	220-240 V / 50-60 Hz
Trwałość	30 000 h, L70B50
Zasilacz	Bez funkcji ściemniania (PSU)
Współczynnik oddawania barw	> 80
Złączka	Terminal przyłączeniowy
Kod klasy szczelności IP	IP20
Współczynnik mocy	0.8
Klasa bezpieczeństwa	Klasa II
Materiał obudowy	Stal
Materiał odbłyśnika	Poliwęglan
Materiał optyki	PMMA
Kolor	WH biała (RAL9003)

### LEDINAIRE SlimDownlight-DN065B\_LED10S-LD



### LEDINAIRE SlimDownlight-DN065B\_LED20S-LD



# LEDINAIRE

– po prostu doskonałe LEDy!



## Plafoniera WL060V

Oprawa typu Plafon

Profesjonalna oprawa LED typu plafon o estetycznym wzornictwie, przeznaczona do montażu na ścianie. Emituje bardzo dobrej jakości światło o równomiernym rozsyłu. Przeznaczona do zastosowań w przestrzeniach wspólnych.

### Najważniejsze cechy:

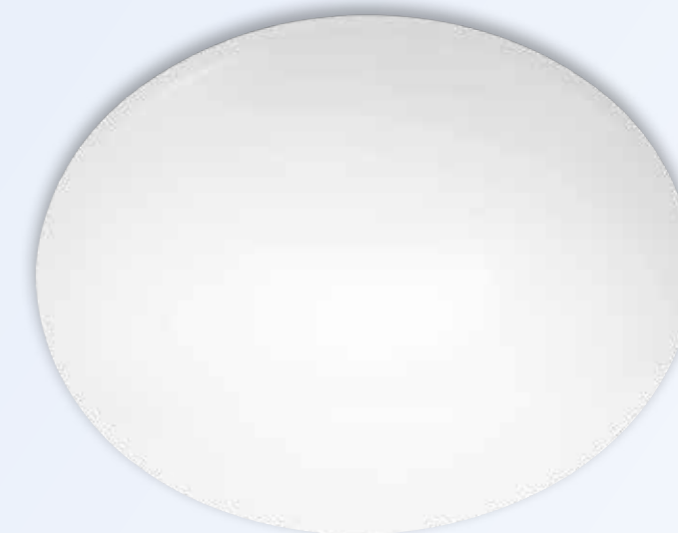
- Eleganckie, ponadczasowe wzornictwo
- Oprawa oferowana w dwóch wariantach - 1100 lm i 1700 lm
- Wersja z czujnikiem ruchu
- Wersje 3000 K i 4000 K
- Demontaż oprawy tylko z użyciem narzędzi

### Korzyści:

- Energooszczędna, profesjonalna oprawa do ogólnych zastosowań
- Bardzo dobrej jakości światło
- Niezawodność marki Philips
- Gwarancja 3 lata

### Zastosowanie:

- Korytarze
- Klatki schodowe
- Miejsca ogólnodostępne

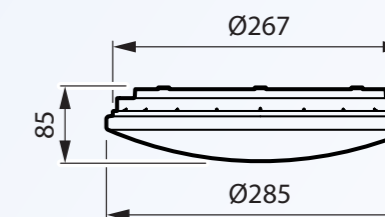


Produkt	Strumień świetlny	Moc	Temperatura barwowa	EAN
	lm	W	K	
WL060V LED11S/830 PSU II WH	1100	14.5 W	3000	8718699382315
WL060V LED11S/840 PSU II WH	1100	14.5 W	4000	8718699382322
WL060V LED17S/830 PSU II WH	1700	22 W	3000	8718699382339
WL060V LED17S/840 PSU II WH	1700	22 W	4000	8718699382346
WL060V LED17S/830 PSU MDU II WH	1700	22 W	3000	8718699382353
WL060V LED17S/840 PSU MDU II WH	1700	22 W	4000	8718699382360

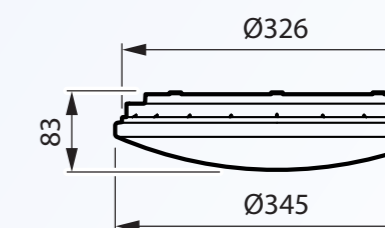
### Specyfikacja techniczna

Napięcie wejściowe	220-240 V / 50-60 Hz
Trwałość	30 000 h, L70B50
Zasilacz	Bez funkcji ściemniania
Czujnik ruchu	Wbudowany czujnik ruchu – opcja wykonania
Współczynnik oddawania barw	> 80
Złączka	Terminal push-in z opcją okablowania przelotowego
Kod klasy szczelności IP	IP44
IK	IK03
Współczynnik mocy	0.9
Klasa bezpieczeństwa	Klasa II
Materiał obudowy	ABS
Materiał optyki	PMMA
Kolor	WH biały (RAL9003)

WL060V\_11S\_Ledinaire Wall-Mounted 11S-LD



WL060V\_17S\_Ledinaire Wall-Mounted 11S-LD



# LEDINAIRE

- po prostu doskonałe LEDy!



## TEMPO MINI BVP105

### Naświetlacz LED

Profesjonalny naświetlacz LED o uniwersalnym i ponadczasowym wzornictwie, przeznaczony do oświetlenia części wspólnych terenów mieszkalnych i terenów zewnętrznych oraz terenów zielonych.

Więcej informacji na [www.philips.pl/ledinaire](http://www.philips.pl/ledinaire)

#### Najważniejsze cechy:

- Uniwersalne, ponadczasowe wzornictwo
- Oprawa oferowana w trzech wariantach - 900 lm, 2500 lm, 4500 lm
- Wkrótce dostępna wersja z czujnikiem ruchu
- 4000 K

#### Korzyści:

- Solidny naświetlacz LED
- Bezpośredni zamiennik 1 do 1 opraw halogenowych i HID
- Symetryczny rozsył światła
- Wersje 10W/30W/50W
- IP65/IK07
- 35 000 h, L70B50
- Kabel w komplecie
- 3 lata gwarancji

#### Zastosowanie:

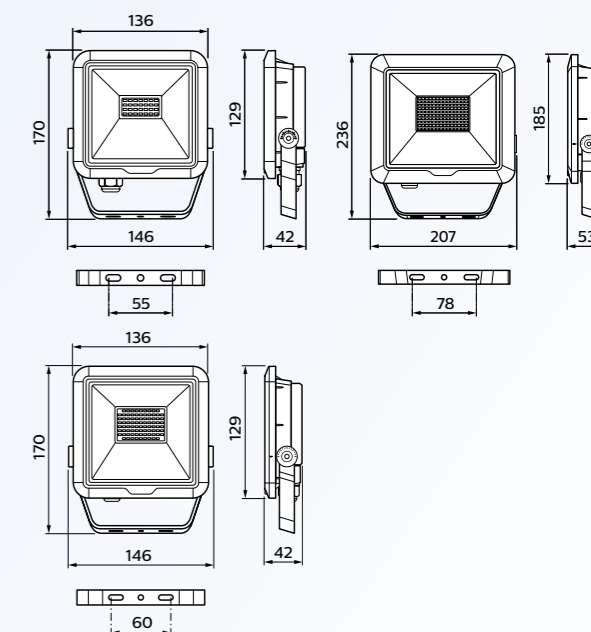
- Oświetlenie do montażu na elewacji budynku
- Oświetlenie terenów zewnętrznych/części wspólnych terenów mieszkalnych
- Oświetlenie terenów zielonych



Produkt	Strumień świetlny lm	Moc W	Temperatura barwowa K	EAN
BVP105 LED9/840 PSU VWB100	900	10 W	4000	8718699384111
BVP105 LED25/840 PSU VWB100	2500	30 W	4000	8718699384128
BVP105 LED45/840 PSU VWB100	4500	50 W	4000	8718699384135

#### Specyfikacja techniczna

Napięcie wejściowe	220-240 V / 50-60 Hz
Trwałość	35 000 h, L70B50
Zasilacz	Włącz/wyłącz
Czujnik ruchu	Wersja z czujnikiem ruchu wkrótce dostępna
Współczynnik oddawania barw	> 80
Kod klasy szczelności IP	IP65
IK	IK07
Współczynnik mocy	> 0.9
Klasa bezpieczeństwa	Klasa I
Materiał obudowy	PC/Aluminium
Kolor	Ciemny szary (RAL 7043 / RAL 9004)





# LEDINAIRE

- po prostu doskonałe LEDy!



## TEMPO MAXI BVP106

### Naświetlacz LED

Profesjonalny naświetlacz LED o uniwersalnym i ponadczasowym wzornictwie, przeznaczony do oświetlenia parkingów, boisk sportowych, reklam wielkoformatowych oraz ogólnego oświetlenia terenów zewnętrznych.

Więcej informacji na [www.philips.pl/ledinaire](http://www.philips.pl/ledinaire)

#### Najważniejsze cechy:

- Uniwersalne, ponadczasowe wzornictwo
- Oprawa oferowana w dwóch wariantach - 10 000 lm, 20 000 lm
- 4000 K

#### Korzyści:

- Solidny naświetlacz LED
- Bezpośredni zamiennik 1 do 1 opraw halogenowych i HID
- Symetryczny rozsył światła
- Wersje 100W/200W
- IP65/IK08
- 50 000 h, L70B50
- Kabel w komplecie
- 3 lata gwarancji

#### Zastosowanie:

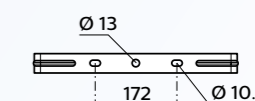
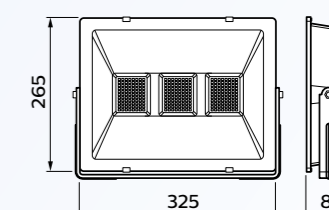
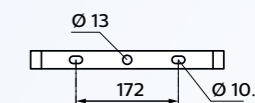
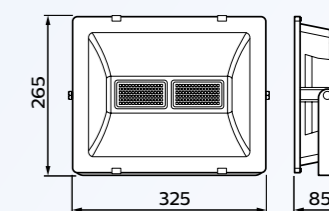
- Boiska sportowe
- Parkingi
- Oświetlenie reklam wielkoformatowych
- Oświetlenie do montażu na elewacji budynku



Produkt	Strumień świetlny	Moc	Temperatura barwowa	EAN
	lm	W	K	
BVP106 LED100/740 PSU VWB100	10 000	100 W	4000	8718699384067
BVP106 LED200/740 PSU VWB100	20 000	200 W	4000	8718699384081

#### Specyfikacja techniczna

Napięcie wejściowe	220-240 V / 50-60 Hz
Trwałość	50 000 h, L70B50
Zasilacz	Włącz/wyłącz
Czujnik ruchu	Brak
Współczynnik oddawania barw	> 70
Kod klasy szczelności IP	IP65
IK	IK08
Współczynnik mocy	> 0.9
Klasa bezpieczeństwa	Klasa I
Materiał obudowy	Aluminium
Kolor	Ciemny szary (RAL 7043 / RAL 9004)



# Dostępne produkty

EAN	Nazwa
<b>Batten BN060C Belka LEDtube</b>	
8718696070079	BN060C 1xTLED16/840 L1200
8718696070093	BN060C 2xTLED16/840 L1200
<b>Waterproof WT060C Oprawa hermetyczna</b>	
8718699380090	WT060C LED18S/840 PSU L650
8718699380106	WT060C LED18S/840 PSU TW1 L675
8718699380113	WT060C LED36S/840 PSU L1250
8718699380120	WT060C LED36S/840 PSU TW1 L1275
8718699380137	WT060C LED56S/840 PSU L1550
8718699380144	WT060C LED56S/840 PSU TW1 L1575
<b>Pentura Mini LED Belka LED</b>	
8718696072431	BN132C LED12S/840 PSU L1200
8718696072448	BN132C LED12S/830 PSU L1200
8718696072455	BN132C LED9S/840 PSU L900
8718696072462	BN132C LED9S/830 PSU L900
8718696072479	BN132C LED6S/840 PSU L600
8718696072486	BN132C LED6S/830 PSU L600
8718696072493	BN132C LED3S/840 PSU L300
8718696072509	BN132C LED3S/830 PSU L300
8718696072516	BN133C LED6S/840 PSU L600
8718696072523	BN133C LED6S/830 PSU L600
<b>Panel RC065B Oprawa do wbudowania</b>	
8718696073285	RC065B LED32S/840 PSU W60L60 NOC
<b>Recessed RC060B Oprawa do wbudowania</b>	
8718696069585	RC060B LED32S/840 PSU W60L60
8718696069592	RC060B LED32S/830 PSU W60L60
8718696069608	RC060B LED32S/840 PSU W30L120
8718696069615	RC060B LED32S/830 PSU W30L120
<b>Surface Mounted SM060C Oprawa nasufitowa</b>	
8718696069622	SM060C LED32S/840 PSU W20L120
8718696069639	SM060C LED32S/830 PSU W20L120
<b>Downlight DNO60B Oprawa typu downlight</b>	
8710163306629	DNO60B LED8S/830 PSU WH
8710163306643	DNO60B LED8S/840 PSU WH
8710163306612	DNO60B LED18S/830 PSU WH
8710163306636	DNO60B LED18S/840 PSU WH
<b>Zadora LED Spot LED GU10</b>	
8718696070116	RSO49B LED-40-3.5W-2700-GU10 WH 35W
8718696070123	RSO49B LED-40-4.3W-2700-GU10 WH 50W
8718696070147	RSO49B LED-40-4.3W-2700-GU10 ALU 50W
8718696070130	RSO49B LED-40-4.3W-4000-GU10 WH 50W
<b>Clearaccent RS060B Spot LED zintegrowany</b>	
8718696072677	RSO60B LED5-36-/830 PSR II WH
8718696072684	RSO60B LED5-36-/840 PSR II WH
8718696072691	RSO61B LED5-36-/830 PSR II WH
8718696072707	RSO61B LED5-36-/840 PSR II WH
<b>Slim downlight DN065B Oprawa typu downlight</b>	
8718699381752	DN065B LED10S/830 PSU II WH
8718699381769	DN065B LED10S/840 PSU II WH
8718699381776	DN065B LED20S/830 PSU II WH
8718699381783	DN065B LED20S/840 PSU II WH
<b>Plafoniera WLO60V Oprawa typu Plafon</b>	
8718699382315	WLO60V LED11S/830 PSU II WH
8718699382322	WLO60V LED11S/840 PSU II WH
8718699382339	WLO60V LED17S/830 PSU II WH
8718699382346	WLO60V LED17S/840 PSU II WH
8718699382353	WLO60V LED17S/830 PSU MDU II WH
8718699382360	WLO60V LED17S/840 PSU MDU II WH
<b>Ledinaire Tempo mini BVPI05</b>	
8718699384111	BVPI05 LED9/840 PSU VWB100
8718699384128	BVPI05 LED25/840 PSU VWB100
8718699384135	BVPI05 LED45/840 PSU VWB100
<b>Ledinaire Tempo maxi BVPI06</b>	
8718699384067	BVPI06 LED100/740 PSU VWB100
8718699384081	BVPI06 LED200/740 PSU VWB100

**PHILIPS**

Ledinaire

Oprawy LED



## Dlaczego warto wybrać Philips Ledinaire?

- **Łatwa modernizacja oświetlenia** z technologii konwencjonalnej na rozwiązania LED.
- **Niezawodność i energooszczędność.**
- **Rozsądna cena** opraw **LED** w połączeniu z najwyższymi standardami zapewnia pełne zadowolenie klientów.
- **Efektywne, proste i praktyczne rozwiązania** do każdej, podstawowej aplikacji.



Więcej informacji na [www.philips.pl/ledinaire](http://www.philips.pl/ledinaire)

