



# Coreline Malaga LED

## BRP101/102

Styczeń 2018  
Philips Lighting Poland

innovation  you

**PHILIPS**

# Poznaj rodzinę opraw CoreLine Malaga LED



Poznaj  
CoreLine  
Malaga LED



Specyfikacja  
produktowa



FAQ

**Czas na Malaga LED!**



# Czas na Malaga LED!



Konwencjonalna oprawa  
Malaga SGS101/102/103/104



Nowa Coreline Malaga LED  
wyposażona w wydajny panel LED

# Czas na Malaga LED!



BRP102  
CoreLine Malaga LED wersja duża



BRP101  
CoreLine Malaga LED wersja mała

Jakość w każdym calu

**Rodzina Coreline Malaga LED**

dostępna jest w dwóch wersjach

wymiarowych wyposażonych

w standardowy panel LED i układ

zasilający serii **Philips Xitanium**



# Zastosowanie

**Parkingi**

**Tereny przemysłowe**

Drogi i parkingi  
wewnętrzne



**Tereny osiedlowe**

Ścieżki rowerowe,  
chodniki  
Drogi o mniejszej  
kategorii

# Specyfikacja produktu

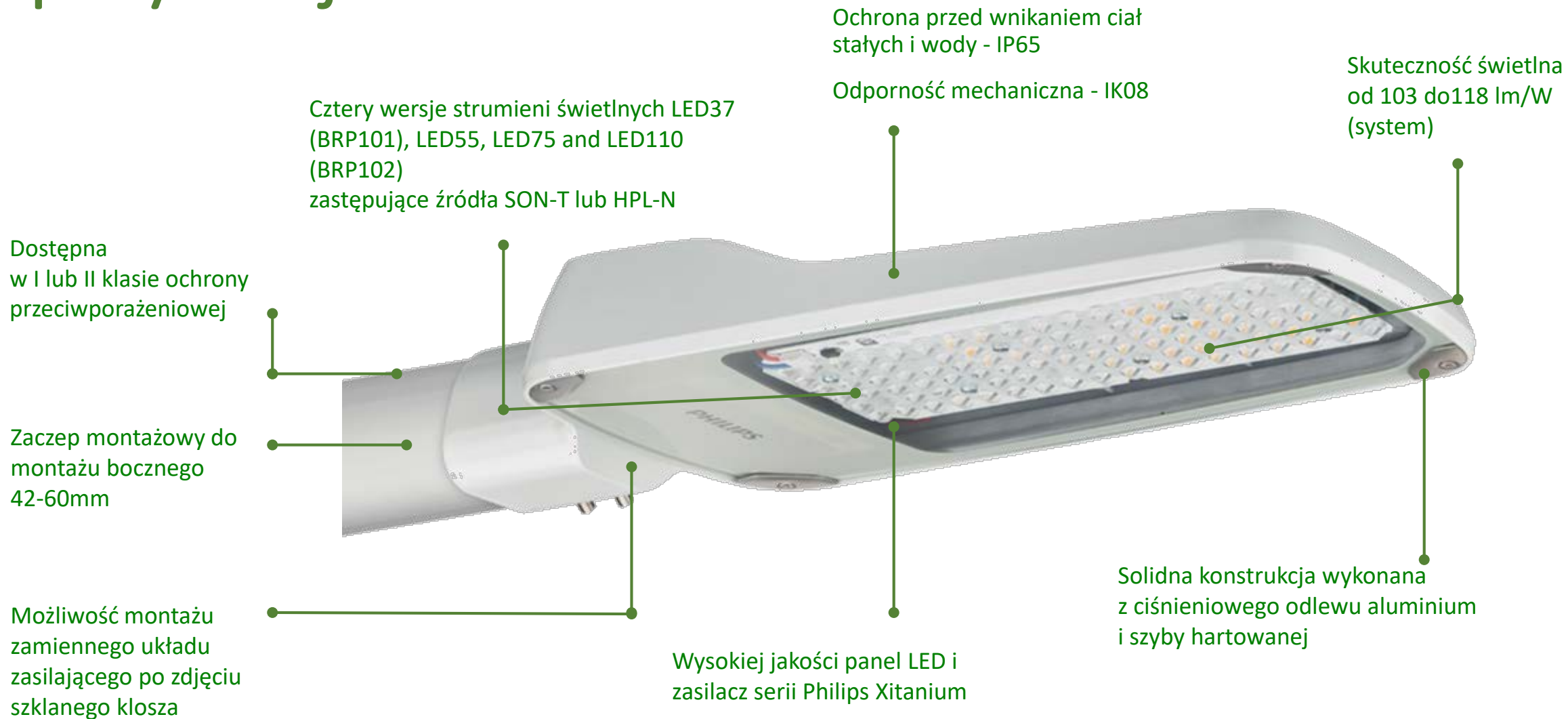


# Specyfikacja

<b>Typ</b>	BRP101 CoreLine Malaga LED wersja mała BRP102 CoreLine Malaga LED wersja duża	<b>Napięcie zasilające</b>	220-240V / 50-60 Hz
<b>Źródło światła</b>	Zintegrowany panel LED	<b>Optyka</b>	DM, rozsył drogowy średni
<b>Moc</b>	Od 29.5 do 83W	<b>Klosz</b>	Szyba hartowana
<b>Strumień świetlny</b>	Nominal: 3700 - 5500 - 7500 - 11.000 Lm system: 3050 - 4600 - 6100 - 9000 Lm	<b>Materiały</b>	Korpus: ciśnieniowy odlew aluminium Klosz: szyba hartowana
<b>Skuteczność świetlna</b>	Do 118 lm/W system	<b>Kolor malowania</b>	Jasnoszary
<b>Skorelowana temperatura barwowa</b>	4000K	<b>Podłączenie</b>	Dławnica PG13.5 dedykowana do przewodów o średnicy $\varnothing$ 6-12mm
<b>Wsakźnik oddawania barw</b>	>70	<b>Konserwacja</b>	Możliwość wymiany układu zasilającego po zdjęciu klosza
<b>Trwałość użytkowa</b>	100.000h L70B10 @ Ta = 25°C 60.000 hours L80B10 Ta = 25°C	<b>Instalacja</b>	Montaż boczny na wysięgniku o średnicy $\varnothing$ 42-60mm
<b>Temperatura pracy</b>	-30 to +35°C	<b>Rekomendowana wysokość montażu</b>	BRP101: 3.5 – 6m BRP102: 5 – 8m
<b>Układ zasilający</b>	Philips Xitanium wersja dedykowana do opraw zewnętrznych, ochrona przeciwprzebieciowa 4/4kV	<b>Max SCx</b>	BRP101: 0,0182 m <sup>2</sup> BRP102: 0,0248 m <sup>2</sup>
		<b>Waga</b>	BRP101: 2,2 kg BRP102: 0,0248 m <sup>2</sup>
		<b>Akcesoria</b>	Adapter do montażu bezpośredniego

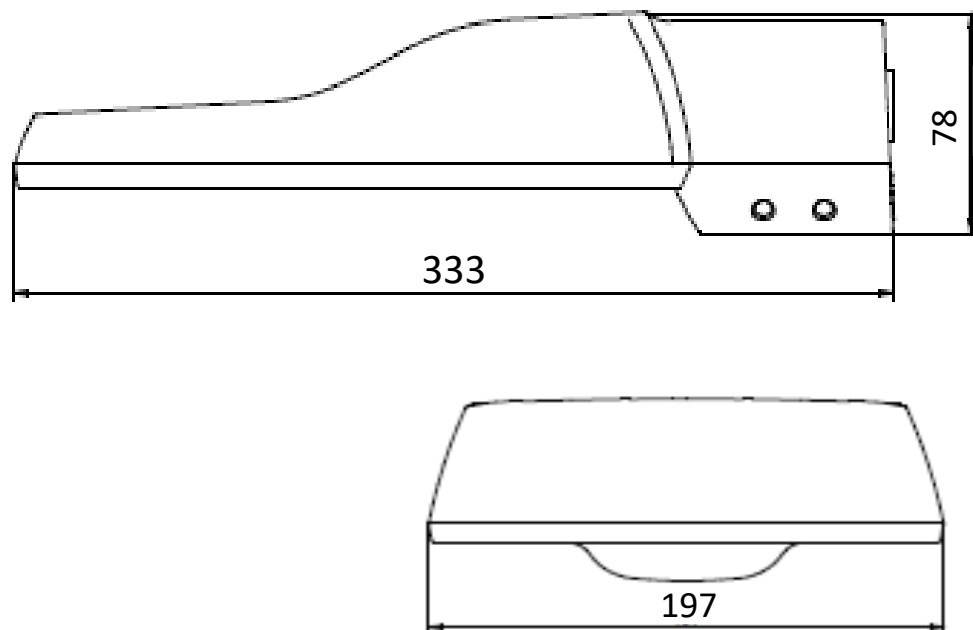


# Specyfikacja

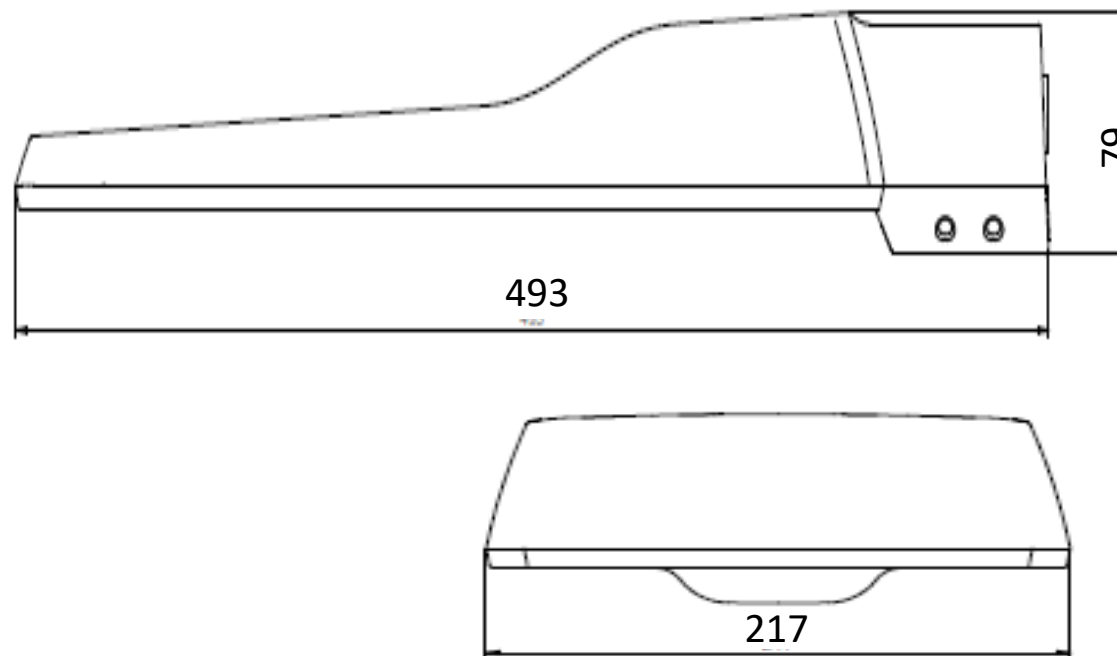


# Wymiary

CoreLine Malaga LED wersja mała,  
BRP101



CoreLine Malaga LED wersja duża,  
BRP102



Adapter do montażu bezpośredniego dostępny na zapytanie

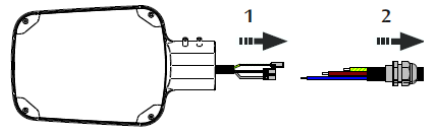
# Czas na Malaga LED!

## Tabela strumienia świetlnego i pobieranej mocy

Wersja	Strumień świetlny LED [lm]	Strumień świetlny oprawy [lm]	Skuteczność świetlna [lm/W]	Moc systemowa [W]
LED37	3700	3050	103	29.6
LED55	5500	4600	118	39
LED75	7500	6100	108	56.4
LED110	11.000	9000	108	83

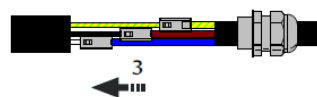
# Instalacja

## Nie wymaga otwierania oprawy!

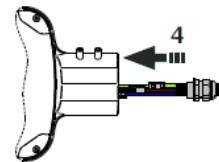


1. Wyciągnij kostki WAGO z elementu “przedłużonego dławnika” w zaczeple montażowym

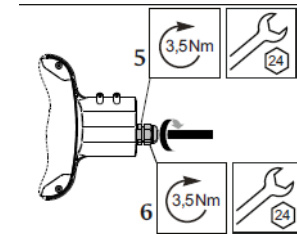
2. Przetóż dołączoną dławnicę przez przewód zasilający



3. Dotnij żyły przewodu zasilającego wg schemata powyżej i podłącz je do konektorów WAGO.



4. Wsuń konektory jeden po drugim z powrotem do “przedłużonego dławnika” i wkręć ręcznie dławnicę.



5-6. Dokręć kluczem dławnicę i nakrętkę dławnicy kluczem (max. 3.5Nm)

# Portfolio

12NC	EOC	Short EOC	EAN	Opis produktu	PR00 [PLN]	Grupa rabatowa MPG	Grupa bonusowa VRG
910925865338	871869699815100	99815100	8718696998151	BRP101 LED37/740 DM 42-60A	480	P1	PA
910925865339	871869699816800	99816800	8718696998168	BRP101 LED37/740 II DM 42-60A	480	P1	PA
910925865340	871869699817500	99817500	8718696998175	BRP102 LED55/740 DM 42-60A	620	P1	PA
910925865341	871869699818200	99818200	8718696998182	BRP102 LED55/740 II DM 42-60A	620	P1	PA
910925865342	871869699819900	99819900	8718696998199	BRP102 LED75/740 DM 42-60A	660	P1	PA
910925865343	871869699820500	99820500	8718696998205	BRP102 LED75/740 II DM 42-60A	660	P1	PA
910925865344	871869699821200	99821200	8718696998212	BRP102 LED110/740 DM 42-60A	700	P1	PA
910925865345	871869699822900	99822900	8718696998229	BRP102 LED110/740 II DM 42-60A	700	P1	PA

# CoreLine Malaga LED - charakterystyka



- \* 1:1 zamiennik tradycyjnych opraw oświetleniowych z lampami wyładowczymi SON-T w zastosowaniach drogowych, ulicznych i osiedlach mieszkalnych
  - \* Smukła, dedykowana technologii LED konstrukcja, wykorzystująca ustandaryzowany moduł LED i układ zasilający Xitanium dla uzyskania najlepszej wydajności.
- \* Łatwa instalacja na wysięgniku, bez konieczności otwierania oprawy do podłączenia zasilania
  - \* Trwałość użytkowa 100.000h L70B10
- \* Produkt przyjazny środowisku dzięki wykorzystaniu materiałów łatwo przetwarzalnych
  - \* Wysoka jakość: Korpus z ciśnieniowego odlewu aluminium/płaska szyba hartowana. IP65 / IK08
- \* Konserwacja: możliwość wymiany układu zasilającego.
  - \* Adapter do montażu bezpośrednio na słupie.
- \* Korzystny zwrot z inwestycji.

Stosując Coreline Malaga LED stopniowo odzyskujesz poniesione koszty inwestycyjne, oszczędzając pieniądze na wymianie lamp. Oszczędność energii powoduje, że roczne koszty eksploatacji są niższe nawet o 50%.

# Najczęściej zadawane pytania Coreline Malaga LED



# Jaką wersję wybrać?



Pyt: Jak mam dobrać wielkość i typ oprawy

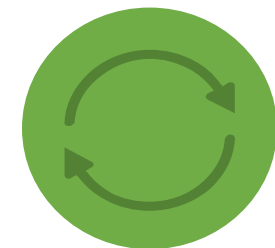
Odp: Oprawy Coreline Malaga LED są zamiennikiem konwencjonalnych opraw w technologii SON-T i HPL-N. Ich strumienie świetlne są tak dobrane, aby umożliwić łatwą i szybką wymianę w stosunku 1:1 wyeksploatowanych dotychczas opraw tradycyjnych ze źródłami SON o mocach 50, 70, 100 i 150W i HPL-N 80 i 125W .

**SON-T 50 /HPL-N 80    -> LED37: 3700 lm**

**SON-T 70 / HPL-N 125    -> LED55: 5500 lm**

**SON-T 100                    -> LED75: 7500 lm**

**SON-T 150                    -> LED110: 11.000 lm**



Zamiennik 1:1



# Czy stać mnie na LED?



Pyt: Dobrej jakości oprawy LED są wg mnie drogie. Czy będzie mnie stać na Coreline Malaga LED?

Odp: CoreLine Malaga LED zaprojektowano tak, aby efektywnie 1:1 zamienić stare konwencjonalne oprawy ze źródłami SON-T i HPL-N. Również jej cena ofertowa jest tak skalkulowana, aby Klient końcowy nie miał wątpliwości, że wybór Coreline Malaga LED jest słusznym wyborem.



W większości przypadkach cena ofertowa oprawy Coreline Malaga LED jest tak skonstruowana, aby różnica w koszcie (w stosunku do oprawy konwencjonalnej) poniesionym na jej zakup zwrócił się z oszczędności energii i ewentualnej wymiany źródła światła w czasie nie dłuższym niż 4 lata, czyli w czasie po którym standardowo należy wymienić wysokoprężną lampę sodową w oprawie konwencjonalnej.

# Ile mogę zaoszczędzić na konserwacji

Pyt: Jakie realne oszczędności mogę osiągnąć?

Odp: Panel LED w oprawkach Coreline Malaga nie wymagają wymiany źródeł światła przez okres od 20-25 lat (standardowa trwałość szacowana jest na 100.000h L70 lub 60.000 L80)



Podczas 25-letniego okresu użytkowania, w oprawie z lampą SON-T, źródło światła należy wymienić 4-krotnie. W przypadku lamp HPL-N nawet 7-krotnie.

Oszczędności płynące z wymiany źródła światła pozwalają na całkowitą spłatę zakupionej oprawy Coreline Malaga LED!



# Ile mogę zaoszczędzić na rachunku za energię



Pyt: Jakie oszczędności energii mogę uzyskać dzięki oprawie CoreLine Malaga LED w porównaniu z konwencjonalnymi oprawami ze źródłami SON-T lub HPL-N

Odp: Oprócz oszczędności wygenerowanych na wymianie lampy można uzyskać realistyczną redukcję zużycia energii o ok. 50% w porównaniu z SON-T i ponad 70% w porównaniu z HPL-N.



Oszczędności te pozwalają na redukcję rocznego rachunku za energię elektryczną o ok. 50%



Przyczynia się to do redukcji emisji CO2 i czyni oprawy Coreline Malaga LED przyjaznymi dla środowiska.



Wygenerowane oszczędności można zainwestować i przyspieszyć wymianę tradycyjnych opraw SON-T na CoreLine Malaga LED i zmniejszyć dzięki temu koszty bieżące lub/i zwiększać rok do roku oszczędności dla całej infrastruktury oświetleniowej

# Konserwacja CoreLine Malaga LED

Pyt: Jak mogę serwisować oprawy CoreLine Malaga LED?

Odp: Oprawy CoreLine Malaga LED są częścią programu Philips ServiceTag. Oznacza to, że każda dostępna część zamienna (w tym przypadku układ zasilający) zostanie wyświetlona w zakładce "Spare parts" i będzie można ją zamówić za pomocą aplikacji ServiceTag (po rejestracji produktu). Aplikacja ServiceTag zawsze będzie pokazywać najnowszy układ zasilający odpowiedni dla uzyskania takich samych parametrów świetlnych. Zeskanuj kod QR z etykiety, zarejestruj oprawę, a wszystkie dane dotyczące oprawy będziesz mieć na wyciągnięcie ręki

Dostęp do wnętrza oprawy jest możliwy po zdjęciu szyby ochronnej

Zarejestrowanie oprawy CoreLine Malaga LED w aplikacji ServiceTag przedłuża bezpłatnie standardowy okres gwarancji wynoszący 3 lata o dodatkowe 2 lata.



**PHILIPS**

# Zamówienie CoreLine Malaga LED



Jak mogę zamówić oprawy CoreLine Malaga LED?

Oprawa CoreLine Malaga LED jest częścią rodziny Coreline. Produkowane są w zakładach Philipsa w Kętrzynie. Oznacza to, że produkt ten jest łatwo dostępny, czyli w większości przypadków oprawy są dostarczane prosto z magazynu lub z krótkim czasem realizacji.

Oprawa dostępna jest w czterech wersjach strumienia świetlnego, ze standardowym rozsyłem drogowym, w I lub klasie ochrony przeciwporażeniowej. 8 kodów zamówieniowych obejmuje całą rodzinę. Dostępny także adapter do montażu bezpośredniego.

**12NC**

**EOC**

**Opis produktu**

**Class II**

910925865339	871869699816800	BRP101 LED37/740 II DM 42-60A
910925865341	871869699818200	BRP102 LED55/740 II DM 42-60A
910925865343	871869699820500	BRP102 LED75/740 II DM 42-60A
910925865345	871869699822900	BRP102 LED110/740 II DM 42-60A

**Class I**

910925865338	871869699815100	BRP101 LED37/740 DM 42-60A
910925865340	871869699817500	BRP102 LED55/740 DM 42-60A
910925865342	871869699819900	BRP102 LED75/740 DM 42-60A
910925865344	871869699821200	BRP102 LED110/740 DM 42-60A

**Adapter do montażu bezpośredniego**

910925227912	872790062134100	ZRP220 AD60/60 A5
--------------	-----------------	-------------------

