

The image features the Philips Lighting logo in the top left corner, set against a background of a street at dusk. The street is lined with tall, modern streetlights that are illuminated, casting a warm glow. In the foreground, a car is captured in motion, creating a long, horizontal light trail of yellow and orange, suggesting it is moving quickly. The sky is a deep blue with some light clouds, and the overall atmosphere is serene and modern.

PHILIPS

Lighting

Cennik źródeł światła, osprzętu i opraw

Kwiecień 2018

Oznaczenia stosowane w cenniku

01



MASTER LEDbulb



MASTER LEDbulb – niepowtarzalny wygląd i wydajność

LEDowe źródło światła w kształcie tradycyjnej żarówki, zamiennik źródeł żarowych o mocy 40 W, 60 W, 75 W i 100 W

Zalety

- Ciepłobiała barwa światła
- Możliwość regulacji strumienia świetlnego
- Bardzo wysoka trwałość
- Tradycyjny kształt
- Do 80% oszczędności energii w porównaniu z oświetleniem żarowym

Cechy

- Wysoka trwałość

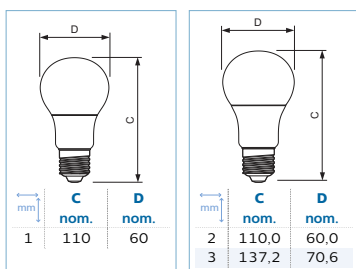
- Regulacja strumienia świetlnego
- Bezpośredni zamiennik źródeł żarowych z trzonkiem E27
- Nie zawiera rtęci i materiałów niebezpiecznych

Zastosowania

- Hotele, restauracje, bary, kawiarnie
- Hole, korytarze, klatki schodowe

Ostrzeżenia i bezpieczeństwo

- Zakres temperatur pracy wynosi od -20°C do 45°C
- Do stosowania w oprawach otwartych, które zapewniają wystarczającą przestrzeń (10 mm wolnej przestrzeni)
- Nie są przeznaczone do wykorzystywania w oprawach ewakuacyjnych



MASTER LEDbulb

Moc \approx b zmiennik [W]	Symbol	Kształt bańki	Skorelowana temperatura barwowa [K]	Strumień świetlny (znamionowy) [lm]	Skuteczność świetlna (znamionowa) [lm/W]	Znamionowa trwałość [h]	Regulacja	Cykl załączania	mm	Kod EAN1
6 \approx 40	E27	A60	2 200-2 700	470	78	25 000	tak	50000X	1	8718696577912
6 \approx 40	E27	A60	2 200-2 700	470	78	25 000	tak	50000X	1	8718696481288
8,5 \approx 60	E27	A60	2 200-2 700	806	94	25 000	tak	50000X	1	8718696577899
8,5 \approx 60	E27	A60	2 200-2 700	806	94	25 000	tak	50000X	2	8718696481325
11 \approx 75	E27	A67	2 200-2 700	1 055	96	25 000	tak	50000X	3	8718696555514
15 \approx 100	E27	A67	2 200-2 700	1 521	101	25 000	tak	50000X	3	8718696555552

Opis produktu	Symbol	KGO netto	Cena netto bez KGO	Grupa rabatowa	Kod EAN1	
		[PLN]	[PLN]			
MAS LEDbulb DT 6-40W A60 E27 827 FR	A+	10	0,13	16,60	L1	8718696577912
MAS LEDbulb DT 6-40W E27 A60 CL	A+	10	0,13	15,70	L1	8718696481288
MAS LEDbulb DT 8,5-60W A60 E27 827 FR	A+	10	0,13	20,50	L1	8718696577899
MAS LEDbulb DT 8,5-60W E27 A60 CL	A+	10	0,13	20,50	L1	8718696481325
MAS LEDbulb DT 11-75W A67 E27 827 FR	A+	6	0,13	41,10	L1	8718696555514
MAS LEDbulb DT 15-100W A67 E27 827 FR	A+	6	0,13	49,80	L1	8718696555552

Klinij tutaj lub zeskanuj kod QR, aby zobaczyć pełną dokumentację o produkcie na naszej stronie internetowej www.philips.pl

Minimalna ilość do zamówienia / Ilość sztuk w opakowaniu

Możliwość regulacji strumienia

Grupy rabatowe:

Źródła i osprzęt

- L1 - Philips Professional LED
- L2 - Philips Professional non-LED
- L3 - Philips Lighting Electronics
- L4 - Philips Standard
- L5 - PILA Standard
- L6 - Standard LED







Oprawy oświetleniowe

- P1 - podstawowe portfolio
- P2 - standardowe portfolio
- P3 - projektowe portfolio
- P7 - podstawowe portfolio

Omówienie rozdziału – Profesjonalne źródła światła

			i - 1
Wprowadzenie	Strona	9	
			01
Źródła światła i świetlówki LED	Strona	22	
			02
Świetlówki i zapłoniki do świetlówek	Strona	87	
			03
Kompaktowe zintegrowane świetlówki	Strona	122	
			04
Świetlówki kompaktowe niezintegrowane	Strona	141	
			05
Kompaktowe wysokoprężne lampy wyładowcze	Strona	162	
			06
Wysokoprężne lampy wyładowcze	Strona	182	
			07
Żarówki halogenowe	Strona	208	
			08
Lampy specjalne	Strona	232	
			09
Żarówki	Strona	239	
			10
Osprzęt oświetleniowy	Strona	249	
			11
Produkty konsumenckie	Strona	296	
			12
Systemy sterowania	Strona	313	

Omówienie rozdziału - Oprawy

Do wbudowania	Strona 322	13 
Zwieszane	Strona 329	14 
Montaż natynkowy	Strona 330	15 
Naścienne	Strona 339	16 
Oprawy typu downlight	Strona 341	17 
Projektory	Strona 350	18 
Oprawy przemysłowe typu High-bay	Strona 354	19 
Systemy szynowe szybkiego montażu	Strona 355	20 
Belki montażowe	Strona 357	21 
Oprawy szczelne i do pomieszczeń sterylnych	Strona 363	22 
Oświetlenie drogowe i uliczne	Strona 369	23 
Oświetlenie iluminacyjne	Strona 382	24 
Oświetlenie obiektów sportowych i terenów zewnętrznych	Strona 387	25 
Załącznik	Strona 395	26 
Indeks	Strona 402	27 

Oznaczenia stosowane w cenniku	1
--------------------------------------	---

Wprowadzenie



Co nowego w oświetleniu profesjonalnym?	9
Dlaczego warto wybrać żarówki LEDlamp firmy Philips?	11
Najnowsze przepisy UE dotyczące produktów oświetleniowych	13
Odpowiedzialność społeczna firmy	15
Wiedza daje możliwości!	17
Temperatura barwowa & Oddawanie barw	18
Jednostki oświetlenia	20

Profesjonalne źródła światła

Źródła światła i świetlówki LED



Nowatorstwo wisi w powietrzu!	23
Co sprawdzić przed wymianą źródeł światła	24
Wysokowydajne przyciemnianie	25
MASTER a CorePro	26

Żarówki LED

Lampy LED SceneSwitch	28
W stylu nie ma nic do ukrycia	30
MASTER LEDbulb	31
Lampy LED z klasycznym żarnikiem	33
Classic LED Lamps	37
CorePro LEDbulb	38

Spot LED

MASTER LEDspot ExpertColor LV	41
MASTER LEDspot ExpertColor MV	43
Jakość, wartość i czas eksploatacji	45
MASTER LEDspot 12V	46
MASTER LEDspot 230V	49
MASTER LEDspot LV AR111	51
MASTER LEDspot PAR	53
CorePro LEDspot LV	55
CorePro LEDspot MV	57

Żarówki LED w kształcie kulek i świeczek

MASTER LEDcandle	60
CorePro LEDcandle	62
Standard LED candles & lusters	64

Kapsułki i specjalne źródła LED

CorePro LEDcapsule LV	65
CorePro LEDcapsule MV	66
CorePro LEDlinear MV	67

LED PL Lamps

CorePro LED PLC	69
CorePro LED PLL	71

Zamienniki LED wysokoprężnych lamp HID

TrueForce LED do oświetlenia przestrzeni publicznych (przeźródła miejska/drogi — HPL/SON)	72
Lampy LED TrueForce dla sektora przemysłowego i handlowego (Highbay — HPI/SON/HPL)	73

Liniowe źródła LED

MASTER LEDtube Universal T8	74
MASTER LEDtube InstantFit HF T5	75
MASTER LEDtube InstantFit HF	77
Natychmiastowa efektywność, natychmiastowe zrównoważenie	79
MASTER LEDtube EM/Mains	80
CorePro LEDtube InstantFit HF	83
CorePro LEDtube EM/Mains	84
Other LEDtube	85

Świetlówki i zapłoniki do świetlówek



Świetlówki liniowe TL5

MASTER TL5 HE Eco	88
MASTER TL5 HE	89
MASTER TL5 HO Eco	90
MASTER TL5 HO	91
MASTER TL5 HO Xtra	93
MASTER TL5 HE Secura	94
MASTER TL5 HO Secura	95
MASTER TL5 HO 90 De Luxe	96
MASTER TL5 Circular	97

Świetlówki liniowe TL-D

MASTER TL-D Eco	98
MASTER TL-D Super 80	99
PILA LF Super 80, T8	101
MASTER TL-D Secura	102
MASTER TL-D Xtra	103
MASTER TL-D Xtreme	104
MASTER TL-D Xtreme Secura	105
MASTER TL-D 90 De Luxe	106
MASTER TL-D 90 Graphica	107
MASTER TL-D Food	108
TL-D Colored	109

Świetlówki liniowe TL

MASTER TL-E Circular Super 80	110
TL-M RS Standard	111
TL-X XL	112

Świetlówki miniaturowe TL

MASTER TL Mini Super 80	113
TL Mini Standard	114

Zapłoniki do świetlówek

Zapłoniki Ecoclick	115
Zapłoniki Polar	116
Zapłoniki Elektroniczne	117
Zapłoniki Green	118
Starters for tanning lamps	119

Widmowy rozkład promieniowania	120
--------------------------------------	-----

Kompaktowe zintegrowane świetlówki



Energooszczędne żarówki o podłużnym kształcie

MASTER PL-Electronic	123
MASTER Stairway	125
GENIE	126
Economy stick	128

Energooszczędne żarówki w kształcie bańki

MASTER PL-Electronic Polar	129
Softone globe	130

Energooszczędne żarówki o nietypowym kształcie

Circular	131
----------------	-----

Źródła światła LED – kształt Twister

Tornado Dimmable	132
Economy Twister	133
Tornado High Lumen	135
Tornado	136
Tornado T2	137
Tornado T2 mini	139

04

**Świetlówki kompaktowe niezintegrowane****Świetlówki PL-R**

MASTER PL-R Eco 4 pinowe	142
--------------------------------	-----

Świetlówki PL-S

MASTER PL-S 2 pinowe	143
MASTER PL-S 4 pinowe	144

Świetlówki PL-C

MASTER PL-C Xtra 2 pinowe	145
MASTER PL-C Xtra 4 pinowe	146
MASTER PL-C 2 pinowe	147
MASTER PL-C 4 pinowe	148

Świetlówki PL-T

MASTER PL-T 2 pinowe	149
MASTER PL-T 4 pinowe	150
MASTER PL-T TOP 4 pinowe	152
MASTER PL-T Xtra 4 pinowe	153

Świetlówki PL-L

MASTER PL-L 4 pinowe	154
MASTER PL-L Polar 4 pinowe	156
MASTER PL-L Xtra 4 pinowe	157

Świetlówki PL-Q

PL-Q 2 pinowe	158
PL-Q 4 pinowe	159

Widmowy rozkład promieniowania	160
--------------------------------------	-----

05

**Kompaktowe wysokoprężne lampy wyładowcze****Metalohalogenkowe źródła światła MASTERColour CDM**

MASTERColour CDM-T Elite	163
MASTERColour CDM-T	165
MASTERColour CDM-TC Elite	166
MASTERColour CDM-TC	167
MASTERColour CDM-Tm Elite Mini	168
MASTERColour CDM-Tm Mini PGJ5	169
MASTERColour CDM-TP	170
MASTERColour CDM-TD	171
MASTERColour CDM-Rm Elite Mini	172
MASTERColour CDM-R Elite	173
MASTERColour CDM-R111 Elite	174
MASTERColour CDM-R111	175

Sodowe źródła światła MASTER SDW SON, białe

MASTER SDW-TG Mini	176
MASTER SDW-T	177

Źródła światła metalohalogenkowe niskiej mocy MHN

MHN-TD	178
--------------	-----

Widmowy rozkład promieniowania	179
--------------------------------------	-----

06

**Wysokoprężne lampy wyładowcze**

Wycofywanie – główne etapy wycofywania lamp HID firmy Philips	183
---	-----

Lampa ceramiczna metalohalogenkowa

MASTER CosmoWhite CPO-TW & CPO-TW Xtra	184
MASTERColour CDM MW Eco	185
MASTERColour CDM-T Elite MW	186
MASTER CityWhite CDO-TT	187
MASTER CityWhite CDO-ET	188

Kwarcowe lampy metalohalogenkowe

MASTER MHN-SA	189
MASTER MHN-LA	190
MASTER MHN-SE	191
MASTER MHN-FC	192
MASTER MHN-SB	193
MASTER HPI-T Plus	194
MASTER HPI Plus	195
HPI-T	196

Wysokoprężne lampy sodowe SON

MASTER SON-T APIA Plus Xtra	197
MASTER SON APIA Plus Xtra	198
MASTER SON-T PIA Plus	199
MASTER SON PIA Plus	200
SON-T	201
SON	202

Niskoprężne lampy sodowe SOX

MASTER SOX-E	203
SOX	204

Widmowy rozkład promieniowania	205
--------------------------------------	-----

07

**Żarówki halogenowe****Żarówki halogenowe LV z odbłyśnikiem**

MASTERLine ES	209
MASTERLine 111	210
Brilliantline Dichroic	211
Brilliantline Alu	212
Accentline	213
Aluline 111	214
Aluline	215

Żarówki halogenowe LV bez odbłyśnika

MASTERCapsule	216
Capsuline	217

Żarówki halogenowe MV bez odbłyśnika

Halogen Classic	218
Halogen Classic kulka	219
Halogen Classic świeczka	220
Halogen Classic świeczka ozdobna	221
Halogen Classic płomień	222
Halogen Classic G95	223
Halogen Classic T25L	224
Halogen Classic tubularna	225
Halogen Clickline	226
HalogenA IDE	227
Plusline ES Compact	228
Plusline ES Small	229
Plusline wersja długa	230

08

**Lampy specjalne****Podczerwień**





InfraRed – przemysłowe	233
InfraRed – zdrowotne	234

BlackLightBlue (BLB)

TL-D Blacklight Blue	235
TL Mini Blacklight Blue	236
PL-S Blacklight Blue	237


		09 	
Żarówki			
Cylindry (kształt T)			
Tubularna żarówka dekoracyjna	240		
GLS – specjalne			
Żarówka niskonapięciowa	241		
Żarówka Party	242		
Urządzenia domowe			
Żarówka do kuchenek	243		
Żarówka do kuchenek	244		
Żarówka do lodówek	245		
Żarówka do maszyn do szycia	246		
Odbłyśnik			
PAR38 kolorowy	247		
		10 	
Osprzęt oświetleniowy			
Źródła światła HID			
AspiraVision Compact for CDM	251		
PrimaVision Compact for CDM	252		
PrimaVision Mini for CDM	253		
PrimaVision Twin for CDM	254		
PrimaVision Power for CDM	255		
PrimaVision for SDW – TG	256		
HID – EXC SOX	257		
HID – PrimaVision CDM	258		
HID – PrimaVision CDM	259		
Primavision BasePerform	260		
HID – CSLS Control SDW	261		
HID – Basic BSN/BMH MK4 semi-parallel SON/CDO/ CDM/MH/HPI	262		
HID – Basic BSN/BMH semi-parallel SON/CDO/CDM/MH/HPI ...	263		
HID – Basic BSN/BMH series multi-wattage SON/CDO/ CDM/MH/HPI	264		
			HID – HeavyDuty BSN semi-parallel SON/CDO/MH/HPI
			265
			HID – Basic BHL MK4 HPL/HPI
			266
			HID – Basic BHL HPL/HPI
			267
			HID – HeavyDuty BHL HPL/HPI
			268
			HID – HighPower SON/MH/HPL/HPI
			269
			HID – Constant wattage BSX (SOX)
			270
			Zapłonniki do lamp wyładowczych
			271
			Zapłonniki do lamp wyładowczych MK4
			272
			Świetlówki
			HF – Regulator Intelligent Touch DALI for PL – T/C and TL5C
			273
			HF – Regulator Intelligent Touch DALI for TL5/TL – D/PL – L lamps ..
			274
			HF – REGULATOR II Analog TL5
			275
			HF – REGULATOR II Analog TL – D
			276
			HF – REGULATOR II Analog PL – L
			277
			HF – Regulator II for PL – T/C
			278
			HF – PERFORMER Intelligent TL5 HE/HO
			279
			HF – Performer III TL5
			280
			HF – Performer III TL – D
			281
			HF – PERFORMER II Xtreme TL5/TL – D
			282
			HF – Selectalume II TL5
			283
			HF – Selectalume II TL – D
			284
			HF – Essential II for TL5/TL – D
			285
			HF – Basic II for TL – D lamps
			286
			HF – Performer III PL – T/C
			287
			HF – Performer III PL – L
			288
			HF – Performer II PL – T/C/R/L/TL5C
			289
			HF – Selectalume II for PL – T/C Strain Relief
			290
			HF – Matchbox Red
			291
			HF – Matchbox Blue
			292
			Transformatory elektroniczne do źródeł halogenowych
			Transformatory Primaline
			293
			Transformatory Certaline
			294
		11 	
Produkty konsumenckie			
Lampy LED			
LED bulb A60, E27	297		
LED candle B35, E14	298		
LED candle glass B35, E14	298		
LED lustre P45, E14 & E27	299		
LED lustre glass P45, E14 & E27	299		
PILA LED bulb A60/A67, E27	300		
PILA LED candle B35, E14	301		
PILA LED capsule	301		
PILA LED lustre P45, E14 & E27	302		
PILA LED tube	302		
LEDspots LV Affordable	303		
LEDspots MV Affordable	303		
PILA LED Spots LV	304		
PILA LED Spots MV	304		
PILA LED Spots R50 & R63	305		
			Żarówki halogenowe
			PILA Halogen Classic Bulb A55, E27
			306
			PILA Halogen Classic Candle B35, E14 & E27
			306
			PILA Halogen Classic Lustre P45, E14 & E27
			307
			Halogen Capsule, G4 & GY6.35
			308
			PILA Capsule LV, G4
			308
			PILA Capsule MV, G9
			309
			Halogen Linear R7S
			309
			Halogen Dichroic, GU4 & GU5.3
			310
			Żarówki
			GLS A60, 24V
			311
		12 	
Systemy sterowania			
Czujniki			
OccuSwitch	314		
OccuSwitch DALI	315		
OccuSwitch Wireless	316		
			Akcesoria
			Akcesoria do wnętrza
			317
			Sterowniki Color Kinetics
			Vaya Touch Controller
			318

Oświetlenie zewnętrzne

		23		
				
Oświetlenie drogowe i uliczne				
Drogi i ulice				
TownGuide Core	369		Oświetlenie liniowe	
LumiStreet	370		Vaya Linear LP	385
ClearWay gen2	371		Vaya Linear MP	386
CoreLine Malaga LED	372			
Iridium SGS254/454	373		25	
Iridium SGS253/453	374			
Iridium SGS252/452	375		Oświetlenie obiektów sportowych i terenów zewnętrznych	
Selenium	376		Parki i place	
Malaga SGS101	377		Ledinaire floodlight mini	387
Malaga SGS102	378		Oprawa projektorowa maxi	388
Miasto				
StreetSaver 2 gen.	379		CoreLine Tempo (mały)	389
Słupki oświetleniowe				
LED Bollard II	380		CoreLine Tempo (średni)	390
Coreline Bollard	381		CoreLine Tempo (duży)	391
		24	Tempo 1 RVP151	392
			Tempo 2 RVP251	393
Oświetlenie iluminacyjne				
Oświetlenie zalewowe				
Vaya Flood HP	382		Tempo 3 RVP351	394
Vaya Flood LP Small	383			
Vaya Flood MP Medium	384		26	
				
Załącznik				
			Trzonki	395
			Portfolio szybkrotujące	397
			Podstawy techniki świetlnej	398
			Pozycja świecenia	401
			27	
				
Indeks				

Co nowego w oświetleniu profesjonalnym?



A person is sitting on a bench, holding a red flag on a pole. The person is wearing a white shirt and blue jeans. The background is a warm, orange-toned wall.

Nie sposób wyobrazić sobie **życia bez światła**. Korzystamy z niego od tysięcy lat na coraz bardziej wymyślne sposoby, aby podnieść jakość **naszego życia** i rozjaśnić **nasz świat**.

Nasze rozwiązania w podobny sposób rozjaśniają środowisko. Jest to istotne z dwóch powodów. Po pierwsze, w czasach rosnących cen energii elektrycznej i trudnej sytuacji gospodarczej Państwa klienci chcą zużywać możliwie jak **najmniej prądu**. Po drugie, chcą **ratować naszą planetę** przed skutkami zmian klimatycznych i kształtować świat w myśl idei zrównoważonego rozwoju. Dzięki naszym lampom oba cele są w ich zasięgu. W ostatnich 10-15 latach w technice oświetleniowej dokonała się **rewolucja**. **Żarówki LED** odgrywają coraz większe znaczenie w oświetlaniu domów i powoli zmieniają sposób myślenia o świetle. Jesteśmy pionierami **nowatorskich rozwiązań oświetleniowych** i motywujemy naszych specjalistów do wynajdywania **nowych inspirujących sposobów** oświetlania światła.

Stawiają czoło temu **wyzwaniu**, projektując rozwiązania łączące oszczędność energii i łatwość użycia z wyjątkową **jakością światła**. Są to zarówno ujmująco dyskretne, miniaturowe lampy, jak i lampy specjalnego zastosowania.

Wszystkie nasze lampy spełniają wymagania obowiązujących przepisów i zostały opracowane w celu jak największego ułatwienia wyboru **właściwego rozwiązania**. Życie samo w sobie jest wystarczająco skomplikowane, zadbaliśmy więc o to, aby **technika** go dodatkowo nie utrudniała.

A man and a woman are sitting on a purple sofa, engaged in a conversation. The man is on the left, wearing a light blue shirt, and the woman is on the right, wearing a light blue striped blouse. They are both looking towards each other. The background is a plain, light-colored wall.

Dlaczego warto
wybrać **żarówki**
LEDlamp
firmy Philips?

NAJLEPSZY produkt

Nasze żarówki LEDlamp to:

- Światło wysokiej jakości: niezmiennosc barwy światła... i brak przykrych niespodzianek podczas użytkowania
- Jednolita kierunkowa wiązka światła... i żadnego marnowania światła w miejscach niepożądanych
- Maksymalna zgodność z transformatorami: opracowaliśmy inteligentną technologię sterowników do niskonapięciowych (12 V) lamp LED, zapewniającą szeroką zgodność z istniejącymi transformatorami
- Wysokowydajne przyciemnianie: płynne, pozbawione migotania przyciemnianie żarówek MASTER LEDlamp. Zgodność ze wszystkimi najważniejszymi markami przyciemniaczy dostępnymi na rynku.

NAJLEPSZY partner

Ścisła współpraca z firmą Philips przed, podczas i po zakończeniu projektów:

„Naprawdę udało im się sprostać naszym potrzebom. Widać było, że im zależy i wykazali się dużym zaangażowaniem”.

Porady techniczne i sprawna obsługa klienta:

„Szybkie i kompetentne odpowiedzi na pytania”.

Ścisła współpraca z lokalnymi sprzedawcami detalicznymi okazała się kluczem do zapewnienia dostępności produktów na czas:

„Firma Philips jest elastyczna i oferuje różne możliwości dostawy”.

NAJLEPSZA oferta

- Szeroka oferta: mamy żarówkę do każdego gniazda, a nasza oferta obejmuje zarówno produkty podstawowe CorePro, jak i zaawansowane MASTER.
- Philips oferuje produkty dla wszystkich branż, segmentów i zastosowań – od parkingów po supermarkety, od biur po lobby hotelowe.

A world
leader
in LED
Lighting



Najnowsze przepisy UE dotyczące produktów oświetleniowych

Unia Europejska wydaje coraz więcej przepisów mających na celu ograniczenie zużycia energii elektrycznej i emisji gazów cieplarnianych. Firma Philips chce być liderem rynku oświetlenia pod względem zrównoważonego rozwoju i w pełni popiera unijną strategię. Oto najważniejsze zmiany w przepisach dotyczących oświetlenia.

Efektywność świetlna i opakowania

Unijna dyrektywa 2009/125/WE o produktach związanych z energią (ErP) narzuca obowiązek wycofania nieefektywnych źródeł światła zgodnie z rozporządzeniami komisji (WE) nr 244/2009 i komisji (UE) nr 1194/2012. Dyrektywa ta określa również minimalne wymagania efektywności dla energooszczędnych zamienników tych źródeł. Od września 2013 roku obowiązuje również nowa dyrektywa dotycząca etykietowania energetycznego, wprowadzająca dwie nowe klasy efektywności energetycznej: A+ i A++.

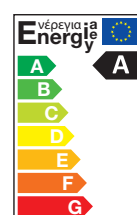
Najważniejsze zmiany po 1 września 2013 roku:

- Zaostrzono wymagania funkcjonalne dla bezkierunkowych źródeł światła, w których zastosowano technologię żarówek halogenowych lub świetlówek kompaktowych (etap 5 rozporządzenia Komisji (WE) nr 244/2009).
- Dla kierunkowych źródeł światła (reflektory) zaczęło obowiązywać rozporządzenie Komisji (UE) nr 1194/2012.

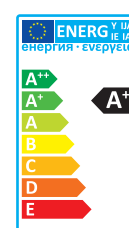
Oznacza to, że:

- Najbardziej nieefektywne energetycznie źródła światła będą zakazane. Od września 2013 r. zakaz będzie obejmował reflektory żarowe o mocy 75 W lub większej oraz mało efektywne punktowe reflektory halogenowe o napięciu 12 V i mocy 50 W. Od września 2014 r. zakazem zostaną objęte wszystkie pozostałe moce w tej kategorii.

- Niezbędne jest podawanie konsumentom szerszych informacji na opakowaniach detalicznych, na samej lampie i na dostępnej publicznie stronie danej marki. Wymaganą informacją jest np. jasność lampy wyrażona w lumenach dla kąta promieniowania poniżej 90°. Wyjątek stanowią lampy kierunkowe specjalnego zastosowania.
- Jeśli chodzi o lampy LED, dyrektywa Komisji (UE) nr 1194/2012 określa minimalne wymagania świetlne i funkcjonalne dla kierunkowych i bezkierunkowych źródeł światła.
- Wchodzi w życie rozporządzenie nr 874/2012, uzupełniające dyrektywę dotyczącą etykietowania energetycznego. W odpowiedzi na ciągłą ewolucję technologii LED wprowadza ono klasy A+ i A++. Zakres wymogu etykietowania zostaje rozszerzony na wszystkie lampy kierunkowe („reflektory”) i wszystkie żarówki halogenowe 12 V. Zgodnie z rozporządzeniem dotyczącym lamp bezkierunkowych takie określenia jak „żarówka energooszczędna” mogą być stosowane wyłącznie w odniesieniu do lamp kierunkowych o klasie energetycznej A lub wyższej. To ograniczenie dotyczy również opakowania i wszystkich publicznie dostępnych stron internetowych.



Stara etykieta



Nowa etykieta

A⁺
EEL

Katalog



Odpowie- dzialność społeczna firmy

Do ochrony środowiska naturalnego podchodzimy z pasją i stanowi ona nieodzowną część prowadzonej przez nas działalności. Aby ograniczyć ilość energii zużywanej przez nasze produkty oraz ich ślad węglowy, inwestujemy w technologie o najwyższej innowacyjności i wydajności energetycznej.

Najlepiej świadczy o tym fakt, że znaleźliśmy się wśród 50 najbardziej przyjaznych ekologicznie marek świata według Interbrand (Best Global Green Brands 2012).

Dbamy także o to, co trafia do naszych produktów. Od 1 lipca 2006 roku unijna Dyrektywa w sprawie ograniczenia ilości niebezpiecznych substancji (Restriction of Hazardous Substances – RoHS) reguluje kwestię używania niektórych niebezpiecznych substancji w sprzęcie elektrycznym i elektronicznym.

Wybór produktów Philips oznacza zgodność ze wszystkimi obowiązującymi przepisami. Oferuje ponadto szerokie możliwości korzystania z lamp spełniających najwyższe standardy dbałości o środowisko naturalne.





Wiedza daje **możliwości!**

Zostań partnerem-specjalistą w zakresie rewolucji technologicznej

Czy klienci zadają Ci coraz więcej pytań o rozwiązania oświetleniowe LED? Chciał(a)byś móc łatwo i sprawnie odpowiadać na pytania dotyczące oświetlenia LED i związanych z nim zagadnień? A nawet wykonać kolejny krok i sprzedawać klientom dodatkowe lub droższe produkty LED?

Technologia LED szybko ewoluuje, a projekty oświetleniowe stają się coraz bardziej złożone.

Właśnie dlatego Akademia Oświetleniowa Philips oferuje szerokie zasoby edukacyjne dostępne online i offline, które pozwalają specjalistom ds. oświetlenia w pełni wykorzystać możliwości oświetlenia i być na bieżąco z nowinkami.

Więcej informacji o dostępnych szkoleniach można uzyskać na stronie www.philips.com/lightingacademy.

Temperatura barwowa

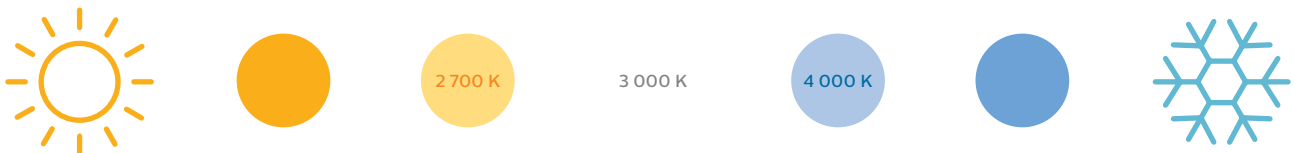
To, czy światło emitowane przez źródło światła ma postać chłodną czy ciepłą określa się za pomocą wyglądu barwowego lub temperatury barwowej (CCT). W materiałach marketingowych i kartach charakterystyki produktów LED często określa się ją w stopniach Kelwina (K). Wystarczy zapamiętać, że im temperatura barwowa jest większa, tym wygląd światła jest zimniejszy (bardziej niebieski).

Żarówki LED emitujące ciepłe białe światło (o temperaturze 2700 K lub 3000 K) stosuje się często tam, gdzie światło ma być relaksujące. Zwykle używa się ich więc w domach i restauracjach oraz w niektórych sklepach charakteryzujących się ciepłą atmosferą/nastrojem. Każdy jednak może mieć upodobania kulturowe bądź własne, więc należy zawsze porozmawiać z klientem o jego osobistych wymaganiach.

Neutralne, białe żarówki LED (4000 K) najczęściej stosuje się w restauracjach typu fast food oraz w budynkach z dużą ilością przeszkleń i stali. Żarówki LED o temperaturze CCT wynoszącej 5000 K lub więcej (chłodna biel) pracują lepiej przy dużym natężeniu oświetlenia – kiedy natężenie jest niższe, ich światło może wydawać się mdłe lub szare. Na świeżym powietrzu zimne żarówki LED dobrze sprawdzają się w oświetlaniu elementów wodnych, takich jak fontanny. Oprócz większej skuteczności świetlnej zimne światło kojarzone jest z nocą – przypomina oświetlenie księżycą. Tak się składa, że światło księżycą ma temperaturę około 4100 K – 4200 K.

„Im temperatura barwowa jest większa, tym wygląd światła jest zimniejszy (bardziej niebieski)”.

Należy też pamiętać, że żarówki LED o ciepłym świetle emitują nieco mniej lumenów na wat niż te o świetle zimnym. Podobnie żarówki LED o wysokim wskaźniku oddawania barw (CRI) emitują mniej światła niż te o niskim CRI.



Ciepła biel - 2700 K

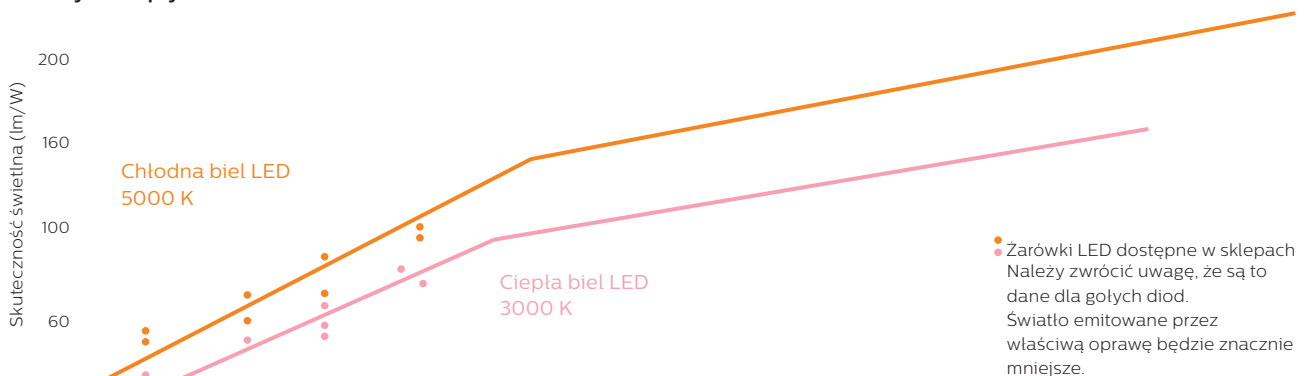


Światło dzienne - 3000 K



Chłodna biel - 4000 K

Różnica w strumieniu świetlnym pomiędzy żarówkami LED o zimnym i ciepłym świetle



Oddawanie barw

To, jak dobrze dane źródło oddaje barwy (lub barwniki) przedmiotów i powierzchni określa się za pomocą wskaźnika oddawania barw (CRI). Porównuje on dane źródło światła, np. żarówkę LED, do standardowego odniesienia o takiej samej temperaturze barwowej, jak to źródło światła.

Światło o temperaturze barwowej niższej niż 5000 K porównuje się do światła emitowanego przez idealny promiennik temperaturowy, np. żarówkę. Światło o temperaturze barwowej wyższej niż 5000 K porównuje się do widma światła dziennego. Porównanie to oparto na ośmiu normalnych barwach, a jego wyniki uśredniono – tak powstał wskaźnik CRI, określane też jako R_a 8. Alternatywny wskaźnik dla źródeł światła – R_a 14 – obejmuje 14 barw. Uwzględnia on 6 dodatkowych barw nasyconych i lepiej określa zdolność odwzorowywania barw przez żarówkę LED. W niektórych przypadkach specjalnie podaje się oddawanie głębokiej czerwieni (R_9), ponieważ odwzorowanie czerwieni ma duże znaczenie w wielu zastosowaniach. Warto też wiedzieć, że istnieją różne inne metody oceny oddawania barw, które są obecnie rozpatrywane przez Międzynarodową Komisję Oświetleniową (CIE).

Określanie zdolności oddawania barw żarówek LED:

Barwy ogólne - R_a 8



Barwy szczególne - R_a 14



W większości zastosowań wystarcza wskaźnik CRI o wartości 80, ale w przypadku obrazów i innych istotnych zastosowań zaleca się dokonania oceny wzrokowej – wymagany może być wskaźnik CRI > 90. Bardziej złożoną metodą pozwalającą określić oddawanie barw jest stosowanie wykresu skali barw. Wskazuje on, które barwy są nasycone, a które nienasycone. Pojedyncza wartość nigdy w pełni nie odzwierciedli tak złożonego zagadnienia, jak oddawanie barw. Porównując oddawanie barw przez poszczególne źródła światła, należy zwrócić uwagę na wskaźnik CRI oraz na wskaźnik skali barw (GAI). Światło białe jest zwykle wytwarzane przez diody niebieskie pokryte fosforem żółtym. Czasem stosuje się diody o barwach podstawowych RGB, ale ich przyciemnianie nie jest zadowalające. Chłodne lub ciepłe światło białe wytwarza się, różnicując skład fosforu. Zmiany w fosforze lub zestawie barw RGB pozwalają uzyskać różne wartości oddawania barw. Może to być przydatne tam, gdzie trzeba podkreślić dane barwy, np. więcej czerwieni w chłodziarkach z mięsem w supermarketach (w wypadku niektórych sklepów zabraniają tego obowiązujące przepisy).

W niektórych źródłach światła fosfor nie jest nakładany bezpośrednio na diody LED, a na inny element (np. oprawę). Nazywa się to oddaleniem fosforu (remote phosphor). Odpowiednie zaprojektowanie i wykonanie takiego rozwiązania pozwala poprawić oddawanie barw i ich stabilność w trakcie eksploatacji.

Różnica w strumieniu świetlnym pomiędzy żarówkami LED o zimnym i ciepłym świetle

Grupa oddawania barw wg CIE	Wskaźnik oddawania barw ogólnych wg CIE R_a 8	Wymagana dokładność	Typowe zastosowania
1A	$R_a > 90$	Odwzorowanie barw ma zasadnicze znaczenie.	Niektóre galerie sztuki, muzea i drukarnie
1B	R_a 80 - 90	Wymagane jest trafne postrzeżenie barw.	Biura, hotele, podmioty detaliczne, w których barwa ma znaczenie, domy prywatne
2	80-60	Wymagane jest średnie oddawanie barw.	Pomieszczenia magazynowe, obszary biurowe o przeznaczeniu ogólnym
3	60-40	Postrzeżenie faktycznych barw ma niewielkie znaczenie.	Większość zastosowań zewnętrznych
4	40-20	Odwzorowanie barw nie jest wymagane.	Parkingi na wolnym powietrzu

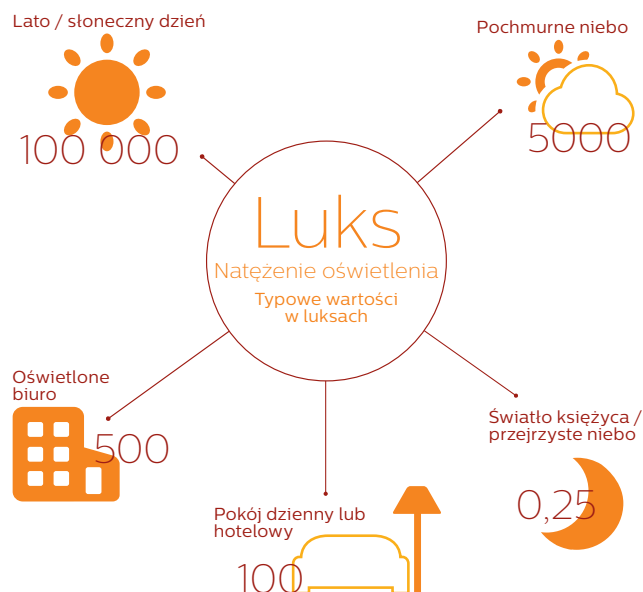
Jednostki oświetlenia

Lumen (lm)

Prawdopodobnie najłatwiejsza do zrozumienia jednostka świetlna. Obok mocy jest to jeden z pierwszych czynników, jakie trzeba wziąć pod uwagę przy wyborze źródła światła.

Lumen				
	Rodzaj	Skuteczność	Moc	Strumień świetlny
LEDCandle		78 lm/W	6 W	470 lm
MASTER LEDspots LV MR16 GU5.3		53 lm/W	7 W / 10 W	370 lm / 470 lm
MASTER LEDtube GA110		82 lm/W	10 W	825 lm
MASTERColour CDM Elite		97 lm/W	35 W	3800 lm
MASTER SON-T		141,5 lm /	400 W	56 500 lm

Typowe wartości strumienia świetlnego:




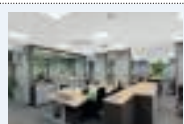

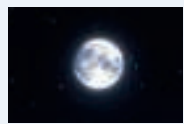
Luminancja (cd/m² lub nit)

Luminancja bywa nazywana „jasnością obiektywną” powierzchni, ponieważ można ją zmierzyć i określić, podczas gdy jasność sama w sobie jest wrażeniem subiektywnym, które zmienia się zależnie od różnych czynników. Luminancja wyraża, ile światła dociera do oczu obserwatora. Światło może być emitowane, odbijane lub przesyłane przez daną powierzchnię w konkretnym kierunku (na przykład przez powierzchnię źródła światła, takie jak świetlówka, powierzchnia czy klosz rozpraszający). Wyraża się ją w kandelach na metr kwadratowy (lub w światłości na jednostkę powierzchni).

Powierzchnia może wydawać się jasna lub ciemna w zależności od tego, co jeszcze znajduje się w polu widzenia. Nasze oczy dostosowują się do najjaśniejszego widzianego przedmiotu. W ciągu dnia przyzwyczajamy się do dużej jasności ze strony słońca i nieba; reflektor samochodowy może wtedy nie wydawać się szczególnie jasny. Nocą, kiedy nasz wzrok przystosuje się już do niskiego natężenia oświetleniowego, ten sam reflektor będzie wydawał się bardzo jasny, a może nawet oślepiający. Reflektor oczywiście się nie zmienił, zmienił się jedynie poziom naszej adaptacji.

Luminancję czasem trudno określić ilościowo, bo zmienia się zależnie od kąta widzenia. Warto zwrócić uwagę na fakt, że sposób odbicia światła od danej powierzchni zależy od faktury, współczynnika odbicia oraz barwy powierzchni (wystarczy pomyśleć o białym papierze, wypolerowanym srebrze, błyszczącej czarnej farbie czy szorstkiej tkaninie). Jak wspomniano, mimo że pomiar luminancji sprawia pewien kłopot, do jej obliczenia można wykorzystać programy modelowania komputerowego. Luminancję stosuje się do charakteryzowania opraw świetlnych i powierzchni w pomieszczeniach w celu uniknięcia oślepiającego blasku, do określania właściwego oświetlenia drogowego oraz do kilku innych zastosowań, takich jak reklamy, znaki ewakuacyjne oraz ekrany telewizyjne i komputerowe.

Luminancja dotyczy źródeł światła nie będących pojedynczym punktem. Dobrym przykładem jest sufitowy panel oświetleniowy LED o wymiarach 600 mm x 600 mm (2' x 2') stosowany do oświetlania biur. Jego luminancja będzie się zmieniać zależnie od kąta, z którego się na niego spojrzy. Istnieją przenośne mierniki luminancji, jednak są one przeznaczone dla specjalistów oświetleniowych.

Luminancja		
Powierzchnia	Luminancja [cd/m ²]	
Węzeł autostradowy	1–2	
Dobrze oświetlona ściana w biurze	10–30	
Ekran komputera	100–250	
Powierzchnia księżycy w pełni	2500	

Światłość [cd.]

Światłość oznacza natężenie źródła światła. Wyznacza się ją dla danego kierunku i mierzy w kandelach (cd) – określa natężenie światła padającego pod określonym kątem od źródła światła.






W ujęciu naukowym kandelę definiuje się jako światłość, którą ma w określonym kierunku źródło emitujące promieniowanie monochromatyczne o częstotliwości 5,4 x 10¹⁴ Hz i którego natężenie w tym kierunku jest równe 1/683 watów na steradian.



Zarówki LED ⇨

 Lampy LED SceneSwitch 28	 MASTER LEDbulb 31	 Lampy LED z klasycznym żarnikiem 33	 Classic LED Lamps 37	 CorePro LEDbulb 38
---	--	--	--	---






Spot LED ⇨

 MASTER LEDspot ExpertColor LV 41	 MASTER LEDspot ExpertColor MV 43	 MASTER LEDspot 12V 46	 MASTER LEDspot 230V 49	 MASTER LEDspot LV AR111 51
---	---	--	--	---

Zarówki LED w kształcie kulek i świeczek ⇨

 MASTER LEDspot PAR 53	 CorePro LEDspot LV 55	 CorePro LEDspot MV 57	 MASTER LEDcandle 60	 CorePro LEDcandle 62
---	---	---	--	--

Kapsułki i specjalne źródła LED ⇨

 Standard LED candles & lusters 64	 CorePro LEDcapsule LV 65	 CorePro LEDcapsule MV 66	 CorePro LEDlinear MV 67	 CorePro LED PLC 69
--	---	---	---	---

LED PL Lamps ⇨

Zamienniki LED wysokoprężnych lamp HID ⇨

 CorePro LED PLL 71	 TrueForce LED do oświetlenia przestrzeni publicznych (przeźren miejska/drogi — HPL/SON) 72	 Lampy LED TrueForce dla sektora przemysłowego i handlowego (Highbay — HPI/SON/HPL) 73	 MASTER LEDtube Universal T8 74	 MASTER LEDtube InstantFit HF T5 75
---	---	--	--	---

Liniowe źródła LED ⇨

 MASTER LEDtube InstantFit HF 77	 MASTER LEDtube EM/Mains 80	 CorePro LEDtube InstantFit HF 83	 CorePro LEDtube EM/Mains 84	 Other LEDtube 85
--	---	---	---	---



Nowatorstwo wisi w powietrzu!

01



Technologia przepływu powietrza AirFlux zapewnia stałe chłodzenie diod LED, dzięki czemu światło i jego barwa są najwyższej jakości. Ze względu na usunięcie wentylatora, technologia AirFlux zapewnia więcej miejsca dla najlepszych soczewek. Ponadto pozwala ona uniknąć efektu cieniowania i zapewnia płynną, nierozgraniczającą wiązkę wymaganą w zastosowaniach najwyższej klasy.

- Wysokowydajne przyciemnianie
- Technologia DimTone
- Najdłuższy czas eksploatacji
- Najwyższa jakość światła
- Maksymalna oszczędność energii



Wyjątkowe przyciemnianie dzięki technologii **DimTone**

Przyciemnione światło jest cieplejsze (od 2200 K do 2700 K)



Technologia DimTone przenosi przyciemnianie żarówek LEDlamp na nowy poziom: przyciemnione światło daje przyjemny, ciepły efekt zachodzącego słońca. Przyciemnianie zwykłych żarówek LEDlamp zmniejsza natężenie oświetlenia, ale nie obniża temperatury barwowej – ta przez cały proces utrzymuje się na stałym poziomie. W większości zastosowań to w zupełności wystarcza, jednak teraz dzięki technologii DimTone można jednocześnie zmniejszać temperaturę barwową. Daje to efekt ciepłego, głębokiego oświetlenia o mniejszej intensywności, identyczny jak efekt zachodzącego słońca uzyskiwany przy przyciemnianiu lamp halogenowych lub tradycyjnych żarówek. Dzięki temu właściciele hoteli, barów i restauracji mogą teraz korzystać z energooszczędnego oświetlenia LED i nadal tworzyć przytulny nastrój przy przyciemnionym świetle.





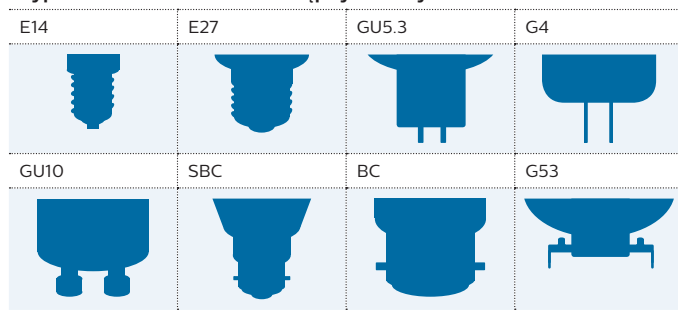
Co sprawdzić przed wymianą źródeł światła

Montaż żarówek LED w istniejących oprawach oświetleniowych jest szybkim i prostym sposobem oszczędzania energii. Często pozwala to również poprawić jakość światła. Dobrej jakości żarówki LED dają więc podwójne korzyści.

Trzonek żarówki

Osoby chcące oszczędzać energię mają do dyspozycji żarówki o mniejszej mocy z szeregiem różnych trzoneków. Trzonki mogą mieć różne średnice lub rozstawy. Podobnie trzonki gwintowane mają zróżnicowaną średnicę, np. E14 i E27. Niektóre trzonki wyglądają bardzo podobnie, więc trzeba dobrze sprawdzić, jaki jest faktycznie potrzebny. Te informacje często podawane są na oprawie świetlnej.

Typowe trzonki żarówek dostępnych na rynku:



Przyciemnianie

Czy instalacja ma układ przyciemniania? Jeśli tak, żarówki LED muszą być odpowiednie. Nie wszystkie żarówki LED dają się przyciemniać. Trzeba też pamiętać, że niektóre przyciemniane żarówki LED są większe niż te nieprzyciemniane. Jeżeli istniejąca instalacja nie jest wyposażona w układ przyciemniania, warto zamontować przyciemniane żarówki z myślą o przyszłym wprowadzeniu tego układu, co przyniesie dodatkową korzyść w postaci oszczędności energii elektrycznej. Niektóre żarówki LED działają w niemal każdych oprawach oświetleniowych, inne tylko w niektórych. Przed zainstalowaniem żarówki LED należy zawsze sprawdzić, czy jest ona zgodna z danym układem przyciemniania. Trzeba też sprawdzić, czy można ją przyciemniać do niskiego natężenia, ponieważ niektóre żarówki LED poniżej natężenia wynoszącego 30% zaczynają migotać.

„Niektóre żarówki LED działają w niemal każdych oprawach oświetleniowych, inne tylko w niektórych”.

Zgodność z transformatorem

Jeżeli istniejące lampy zasilane są przez transformator, należy sprawdzić napięcie wyjściowe i zgodność żarówki LED. Praca niektórych transformatorów elektronicznych wymaga obciążenia minimalnego. W lampach Philips MASTER LED wykorzystano opatentowaną technologię, dzięki której żarówki LED będą działać z transformatorem elektronicznym. Inne marki żarówek LED nie będą działać z transformatorem elektronicznym.

Renomowani producenci będą udzielać porad w zakresie kompatybilności transformatora i żarówki. Zasadniczo należy też pamiętać, że korzystanie z transformatorów lub żarówek LED z wbudowanym transformatorem wymaga sprawdzenia zgodności zamiennika z układem przyciemniania.

Wymiary

Mimo dobrania odpowiedniego trzoneka może okazać się, że dana żarówka LED ma inną wielkość. Należy upewnić się, że żarówka LED faktycznie zmieści się w oprawie oświetleniowej. W przypadku opraw wbudowanych typu downlight należy sprawdzić, czy mechanizm instalacyjny pasuje do zamiennika.

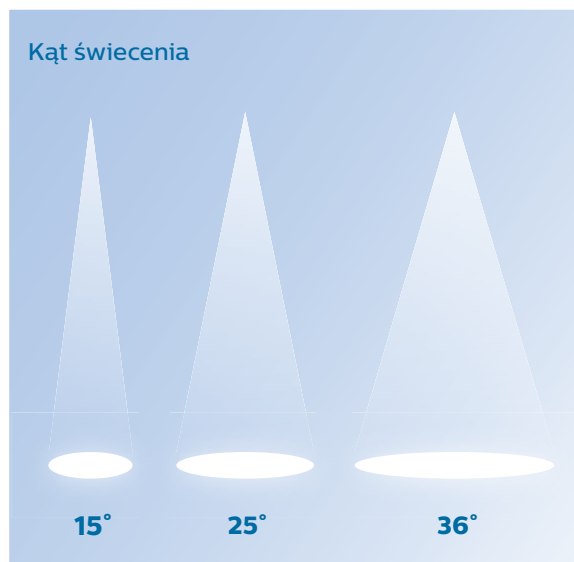
Wygląd żarówki LED i uzyskany efekt oświetleniowy

Żarówka LED powinna dobrze wyglądać w oprawie i dawać pożądany efekt oświetleniowy. Czasem niektóre żarówki LED są widoczne. Czy ważny jest efekt skrzywienia (w przypadku świeczek)? Najlepiej zawsze przed dokonaniem wyboru wypróbować żarówkę. Widzieć znaczy wiedzieć.

Kąt świecenia

Snop światła padającego z oprawy lub żarówki określa się za pomocą kąta świecenia. Żarówki LED mają różne kąty świecenia, co pozwala dobrać efekt jaki ma zostać uzyskany w danym pomieszczeniu. Oprawy punktowe o wąskim rozsyłu światła stosuje się jako oświetlenie akcentujące obrazy, rzeźby, tablice informacyjne lub konkretne obszary pomieszczenia. Typowy wąski kąt świecenia wynosi 12–24 stopni. Żarówki stosowane jako ogólne oświetlenie mają charakteryzują się kątem świecenia 35–40 stopni lub większym.

Brzegi snopu światła żarówki LED zwykle są ostrzejsze niż w wypadku tradycyjnych żarówek, co daje wyrazisty efekt. W podjęciu decyzji o tym, jaki kąt świecenia wybrać, pomocne jest sprawdzenie żarówek LED jedna obok drugiej lub w miejscu starej żarówki.



Czas eksploatacji i utrzymanie

Największą przewagą żarówek LED nad tradycyjnymi żarówkami jest czas ich eksploatacji. Ma to szczególne znaczenie tam, gdzie trudno wymienić żarówki lub gdzie niesprawne żarówki powodują niebezpieczeństwo lub duże niezadowolenie. Spodziewany czas eksploatacji żarówek LED oraz liczba możliwych włączeń podane są zwykle na opakowaniu. Te informacje przydają się w sytuacji, kiedy praca żarówek LED sterowana jest regulatorem czasowym lub czujnikiem ruchu.

W przyszłości w Europie zostaną wprowadzone przepisy ograniczające dozwolone odchylenie barwy w trakcie całego czasu eksploatacji żarówek LED. Zapytaj swojego sprzedawcę, jak wygląd barwy może zmieniać się z biegiem czasu.

Należy pamiętać, że podobnie jak w przypadku każdego innego źródła światła, natężenie światła emitowanego przez żarówkę LED z czasem maleje.

Wysokowydajne przyciemnianie

Wysokowydajne przyciemnianie pozwala cieszyć się płynnym zmniejszaniem strumienia świetlnego bez migotania. Lampy MASTER LED zostały przetestowane ze wszystkimi najważniejszymi markami regulatorów przyciemniania dostępnymi na rynku.

- Szeroki zakres zgodności zapewniający działanie z regulatorami przyciemniania z funkcją odcinania fazy: dopuszczowymi, z panelem dotykowym i gniazdkowymi.
- Wysoka wydajność przyciemniania: płynna krzywa przyciemniania, głębszy poziom przyciemniania, przyciemnianie wielu lamp jednocześnie.

Uwaga: Aby zapewnić wysoką wydajność przyciemniania lamp punktowych MASTER LEDspot MV GU10 8 W, nie należy ich podłączać do tego samego regulatora przyciemniania z innymi typami lamp (tzw. mieszane obciążenie).

Technologia TransforMax

Pierwszorzędna zgodność z transformatorami do lamp halogenowych za sprawą inteligentnych układów elektronicznych w niskonapięciowych lampach LED.

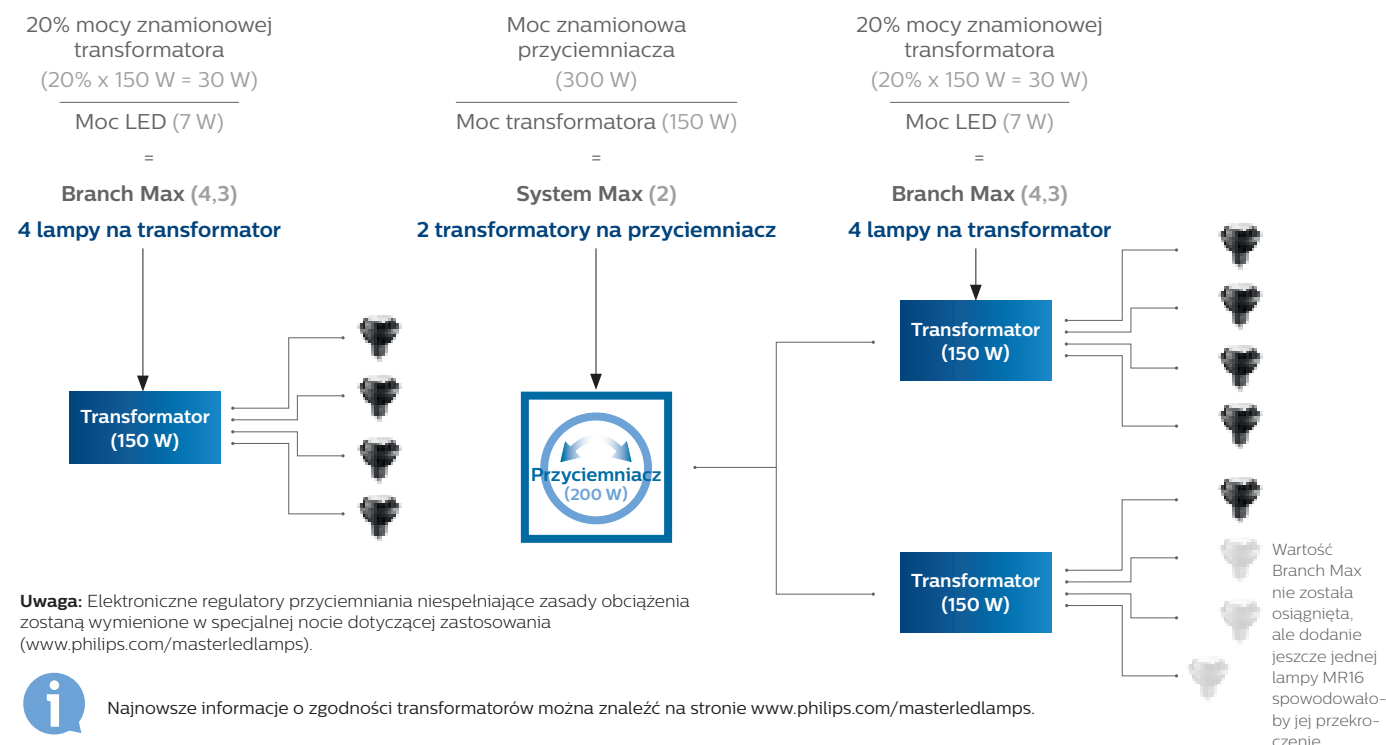
Firma Philips opracowała oryginalną (chronioną patentem) inteligentną technologię sterowników niskonapięciowych (12 V) do lamp LED, zapewniającą szeroką zgodność z istniejącymi transformatorami elektronicznymi i elektromagnetycznymi do lamp halogenowych. Za sprawą najwyższej klasy układu elektronicznego zgodnego z transformatorami, niskonapięciowe lampy LED firmy Philips stanowią uniwersalny zamiennik 12-woltowych punktowych lamp halogenowych. Technologia o nazwie TransforMax umożliwia pracę lamp w większości gniazd – stanowi proste rozwiązanie modernizacyjne typu plug and play.

Bez regulatora przyciemniania

Z regulatorem przyciemniania

W razie konieczności podłączenia niskonapięciowych lamp LED z możliwością przyciemniania należy:

- 1) określić maksymalne obciążenie transformatora(ów) i regulatora przyciemniania: w watach (W),
- 2) określić wartości maksimum dla systemu (System Max) i dla gałęzi (Branch Max) za pomocą poniższych wzorów,
- 3) korzystając z maksimum dla systemu wyznaczyć największą możliwą liczbę lamp zainstalowania,
- 4) oraz upewnić się, że moc transformatora jest wystarczająca dla każdej z gałęzi.



Najnowsze informacje o zgodności transformatorów można znaleźć na stronie www.philips.com/masterledlamps.

A photograph of a modern hotel lobby. In the center, a concierge desk with a dark wood finish and a black top stands. A male concierge in a dark suit and white shirt is smiling behind the desk. A sign on the desk reads "CONCIERGE". Above the desk is a large, rectangular, illuminated chandelier with a textured, metallic finish and a fringe of small lights. The walls are covered in dark wood paneling. In the foreground, a bright green armchair with a white and grey patterned pillow is visible. The floor is made of light-colored tiles with a black and orange geometric pattern. The text "MASTER a CorePro" is overlaid in white on the image.

MASTER a
CorePro



	MASTER	CorePro	
Ogólne	Gwarancja*	Do 5 lat	Do 3 lat
	Czas eksploatacji	Najdłuższy czas eksploatacji	Najdłuższy czas eksploatacji
	Przyciemnianie	Wysokowydajne przyciemnianie	Tak
* Zależy od kategorii produktu.			
LEDspot	Kąt świecenia	Szeroki wybór, światło akcentujące	Ograniczony wybór
	Temperatura barwowa	Szeroki wybór	Ograniczony wybór
	Wysokowydajne przyciemnianie	Tak	Nie
LEDbulb	Światło dookólne	Tak	Nie
	Wysokowydajne przyciemnianie	Tak	Nie
LEDcandle	Przezroczysta / matowa	Przezroczysta o klarownym świetle	Matowa
	Moc w lumenach	Wysoka	Standardowa
	DiamondSpark	Tak	Nie
LEDcluster	Przezroczysta / matowa	Przezroczysta o klarownym świetle	Matowa
	Moc w lumenach	Wysoka	Standardowa
	DiamondSpark	Tak	Nie
LEDtube	Obrotowe końcówki	Tak	Nie
	Zgodność statecznika elektronicznego: InstantFit	Tak	Nie
	Moc w lumenach	Wysoka	Standardowa

Lampy LED SceneSwitch



Zmieniaj ustawienia bez zmiany lamp

W niektórych sytuacjach potrzebne jest chłodne oświetlenie, w innych przytulna atmosfera tworzona przez ciepły blask. Dzięki lampom LED Philips SceneSwitch można wybrać spośród kilku ustawień oświetlenia, korzystając z jednej zwykłej, świecowej lub punktowej żarówki. Nie potrzebujesz przyciemniacza! Dostosuj oświetlenie do odpoczynku, hobby, rekreacji lub pracy. Wystarczy raz nacisnąć przełącznik. Urządzenie działa z każdym włącznikiem! Dodatkowa instalacja jest niepotrzebna.

Zalety

- Stwórz odpowiedni nastrój dzięki jednej lampie, korzystając z posiadanego łącznika

- Nie wymaga regulatora ani żadnej dodatkowej instalacji
- Automagiczne zapamiętywanie: automatycznie przywołanie ostatniego ustawienia

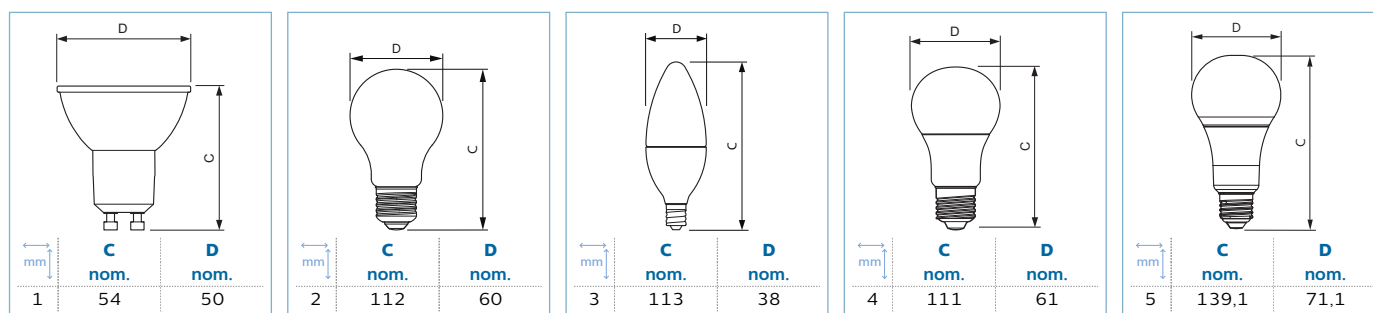
Cechy

- Jedna lampka, wiele ustawień oświetlenia
- Instalacja metodą plug&play
- Wbudowany układ pamięci
- Dostępne w wersji żarówkowej, świecowej i punktowej

Zastosowania

- Wewnątrz pomieszczeń w otwartych oprawach oświetleniowych (z przerwą powietrzną co najmniej 10 mm)
- Oświetlenie akcentujące i ogólne (np. hotele, sklepy, biura itd.)

01



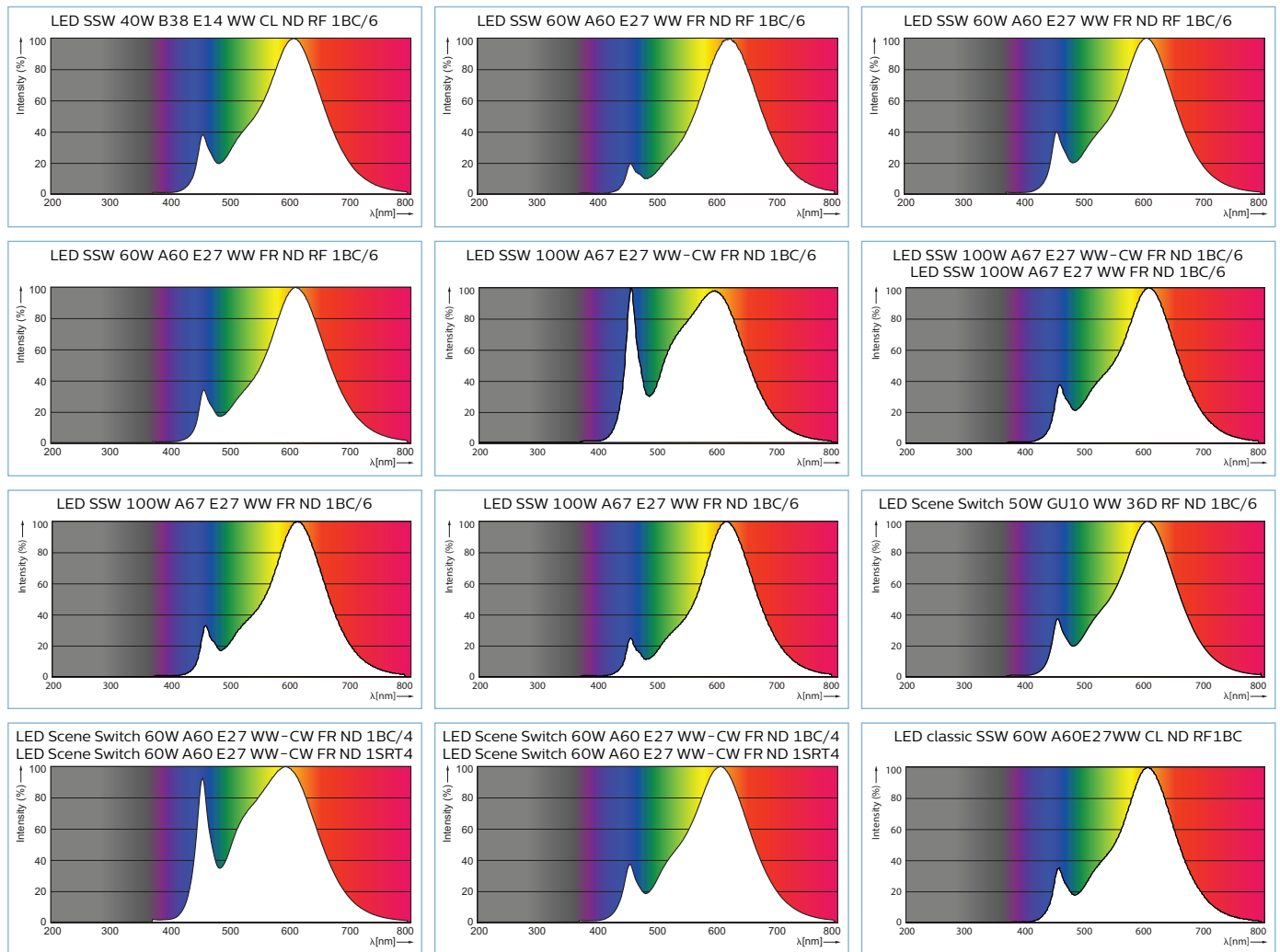
LED Scene Switch 220-240V

Ustawienia mocy (znamionowej)/± b znamionnik	Kształt bańki	Ustawienia skorelowanej temperatury barwowej	Ustawienia strumienia świetlnego (znamionowego)	Światłość	Skuteczność świetlna (znamionowa)	Znamionowa trwałość	Cykl załączania	Kod EAN1
[W]		[K]	[lm]	[cd]	[lm/W]	[h]		
1,5/3,5/5	GU10 PAR16	2 700/2 500/2 200	345	600	69,00	15 000	brak	8718696710937
1,6/3/7,5	E27 A60	2 200/2 500/2 700	150/320/806		107,47	15 000	brak	8718696743096
5,5/4/2 ± 40	E14 B38	2 700/2 500/2 200	470/190/50		85,00	15 000	brak	8718696598474
8/5/2 ± 60	E27 A60	2 700/2 500/2 200	806/320/80		100,75	15 000	brak	8718696588840
9,5 ± 60	E27 A60	2 700/4 000	806		84,84	15 000	brak	8718696598375
14 ± 100	E27 A67	2 700/4 000	1 521		108,00	15 000	brak	8718696706831
14/7/3,5 ± 100	E27 A67	2 700/2 500/2 200	1 521/600/150		108,00	15 000	brak	8718696706794

Opis produktu	KGO netto	Cena netto bez KGO	Grupa rabatowa	Kod EAN1
	[PLN]	[PLN]		
LED SSW 40W B38 E14 WW CL ND RF 1BC/6	A+ 6 0,13	28,90	L6	8718696598474
LED SSW 60W A60 E27 WW FR ND RF 1BC/6	A+ 6 0,13	32,63	L6	8718696588840
LED SSW 100W A67 E27 WW-CW FR ND 1BC/6	A+ 6 0,13	48,50	L6	8718696706831
LED SSW 100W A67 E27 WW FR ND 1BC/6	A+ 6 0,13	48,50	L6	8718696706794
LED Scene Switch 50W GU10 WW 36D RF ND 1BC/6	A+ 6 0,13	29,20	L6	8718696710937
Z LED Scene Switch 60W A60 E27 WW-CW FR ND 1BC/4	A+ 4 0,13	32,70	L6	8718696598375
LED Scene Switch 60W A60 E27 WW-CW FR ND 1SRT4	A+ 4 0,13	32,63	L6	8718696598375
LED classic SSW 60W A60E27WW CL ND RF1BC	A+ 6 0,13	37,70	L6	8718696743096

Z = Do wyczerpania zapasów

Widmowy rozkład promieniowania



Przezroczysta klasyczna żarówka staje się LED

Tradycyjna żarówka może być już przeżytkiem, ale jej ciepła barwa i piękny kształt wyznaczają styl, który nie przeminie. MASTER LEDbulb Clear 6–40 W jest pierwszą żarówką LED, w której udało się odtworzyć to wrażenie i wygląd oraz uzyskać magiczno-nostalgiczny nastrój. Wyjątkowa konstrukcja soczewki emituje czyste, białe światło, które daje się płynnie przyciemniać i tworzy wspaniały nastrój. Przez 25 000 godzin pełnych eleganckiego oświetlenia wygląda jak zwykła żarówka, ale działa tak długo jak żarówka LED.



W **stylu** nie ma nic do ukrycia



MASTER LEDbulb



MASTER LEDbulb – niepowtarzalny wygląd i wydajność

LEDowe źródło światła w kształcie tradycyjnej żarówki, zamiennik źródeł żarowych o mocy 40 W, 60 W, 75 W i 100 W

Zalety

- Ciepłobiała barwa światła
- Możliwość regulacji strumienia świetlnego
- Bardzo wysoka trwałość
- Tradycyjny kształt
- Do 80% oszczędności energii w porównaniu z oświetleniem żarowym

Cechy

- Wysoka trwałość

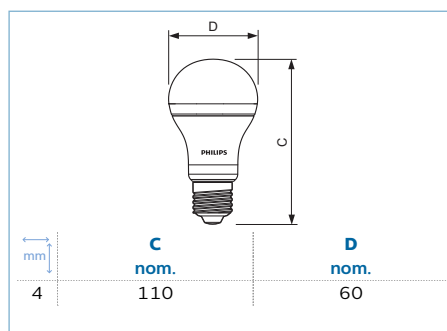
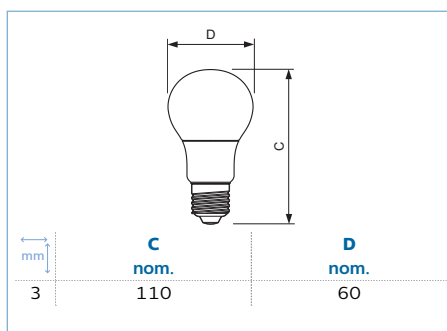
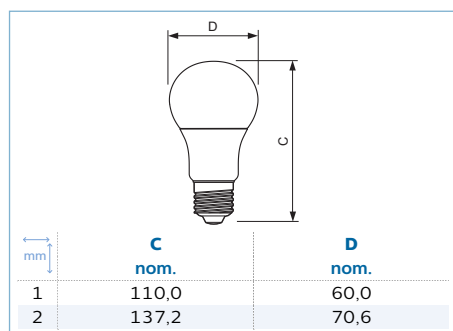
- Regulacja strumienia świetlnego
- Bezpośredni zamiennik źródeł żarowych z trzonkiem E27
- Nie zawiera rtęci i materiałów niebezpiecznych

Zastosowania

- Hotele, restauracje, bary, kawiarnie
- Hole, korytarze, klatki schodowe

Ostrzeżenia i bezpieczeństwo

- Zakres temperatur pracy wynosi od -20 °C do 45 °C
- Do stosowania w oprawach otwartych, które zapewniają wystarczającą przestrzeń (10 mm wolnej przestrzeni)
- Nie są przeznaczone do wykorzystywania w oprawach ewakuacyjnych



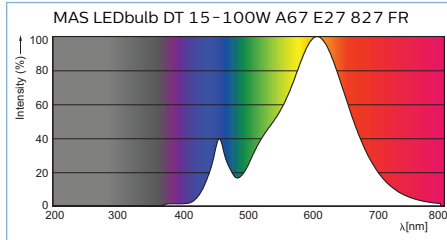
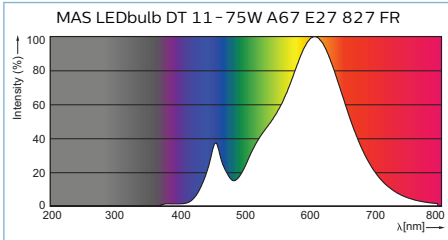
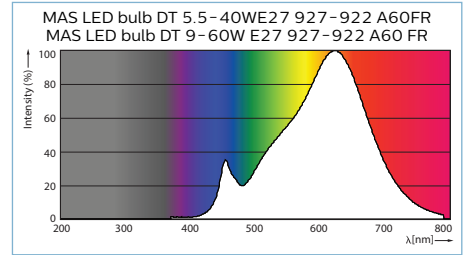
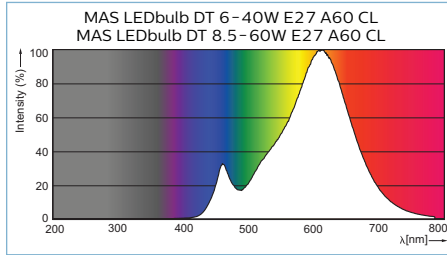
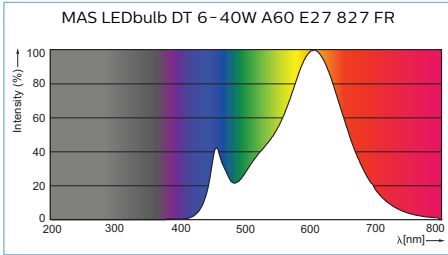
MASTER LEDbulb 220-240V E27

Moc $\hat{=}$ b zamiennik [W]	Kształt bańki	Skorelowana temperatura barwowa [K]	Strumień świetlny (znamionowy) [lm]	Skuteczność świetlna (znamionowa) [lm/W]	Znamionowa trwałość [h]	Cykl załączania	Kod EAN1
5,5 $\hat{=}$ 40	A60	2 200-2 700	470	85,45	25 000	1	8718696707098
6 $\hat{=}$ 40	A60	2 200-2 700	470	78,00	25 000	3	8718696577912
6 $\hat{=}$ 40	A60	2 200-2 700	470	78,00	25 000	3	8718696481288
8,5 $\hat{=}$ 60	A60	2 200-2 700	806	94,00	25 000	1	8718696481325
9 $\hat{=}$ 60	A60	2 200-2 700	806	89,56	25 000	4	8718696707111
11 $\hat{=}$ 75	A67	2 200-2 700	1 055	96,00	25 000	2	8718696555514
15 $\hat{=}$ 100	A67	2 200-2 700	1 521	101,00	25 000	2	8718696555552

Opis produktu	KGO netto [PLN]	Cena netto bez KGO [PLN]	Grupa rabatowa	Kod EAN1
MAS LED bulb DT 5,5-40WE27 927-922 A60FR	A+ 10 0,13	24,80	L1	8718696707098
Z MAS LEDbulb DT 6-40W A60 E27 827 FR	A+ 10 0,13	16,50	L1	8718696577912
MAS LEDbulb DT 6-40W E27 A60 CL	A+ 10 0,13	15,50	L1	8718696481288
MAS LEDbulb DT 8,5-60W E27 A60 CL	A+ 10 0,13	20,60	L1	8718696481325
MAS LED bulb DT 9-60W E27 927-922 A60 FR	A+ 10 0,13	30,90	L1	8718696707111
Z MAS LEDbulb DT 11-75W A67 E27 827 FR	A+ 6 0,13	40,90	L1	8718696555514
Z MAS LEDbulb DT 15-100W A67 E27 827 FR	A+ 6 0,13	49,70	L1	8718696555552

Z = Do wyczerpania zapasów

Widmowy rozkład promieniowania



01



Lampy LED z klasycznym żarnikiem



Źródło światła LED Classic do oświetlenia dekoracyjnego

Lampy LED Classic łączą w sobie tradycyjne kształty żarówek z zaletami technologii LED. Dostarczają piękne, dekoracyjne ciepłe białe światło, oszczędzając około 90% kosztów energii w porównaniu z tradycyjnymi żarówkami.

Zalety

- Energoszczędność ok. 90%

- Bardzo długi okres eksploatacji, ograniczający konieczność wymiany
- Doskonały zamiennik klasycznych lamp konwencjonalnych

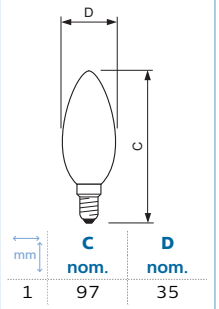
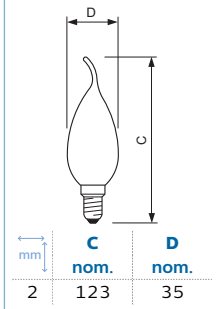
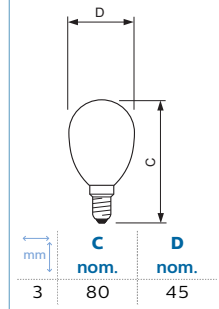
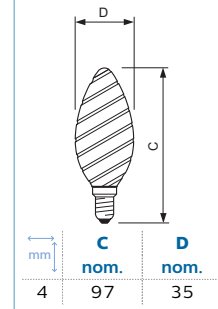
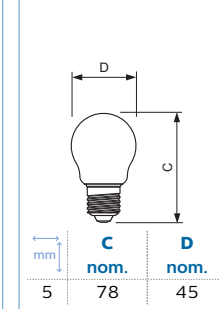
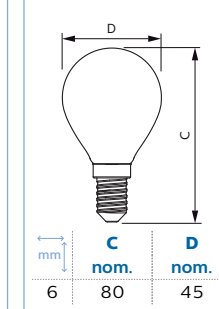
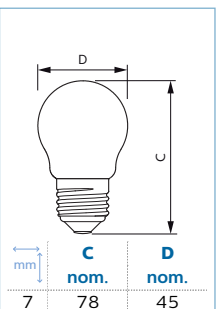
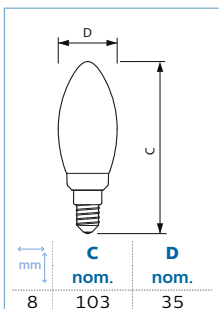
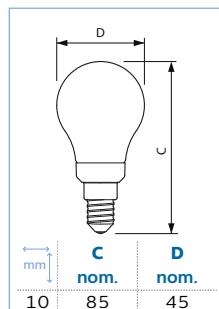
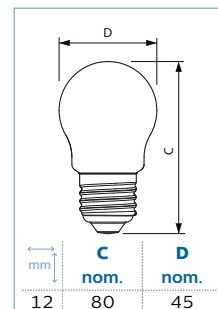
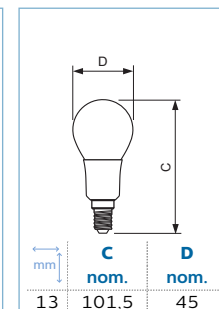
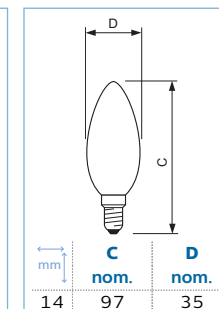
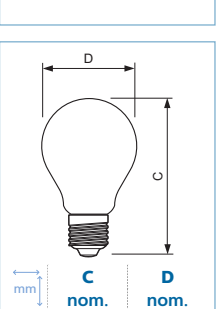
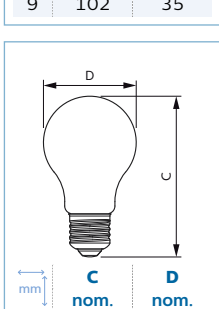
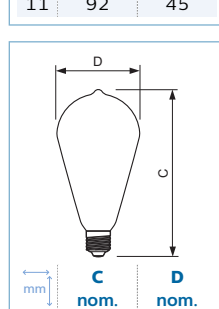
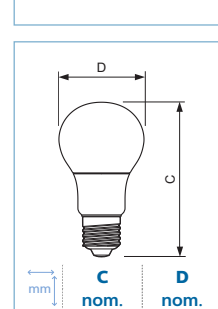
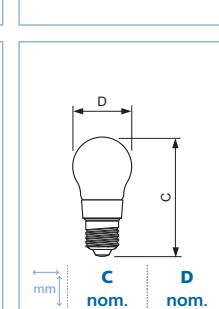
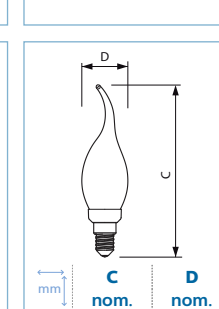
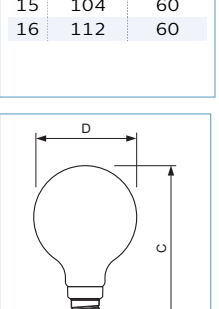
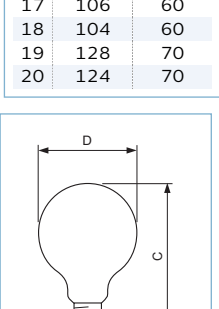
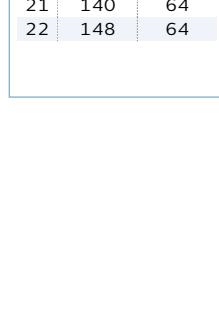
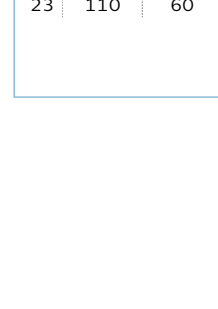
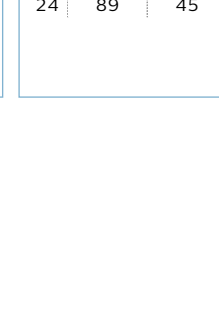
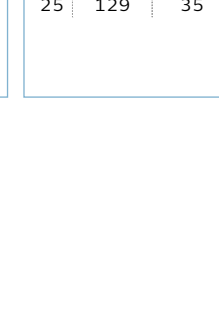
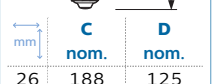
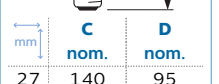

Cechy

- Klasyczne wzornictwo i kształt
- Zaprojektowane żeby zwracać uwagę
- Doskonała jakość światła
- Wysoki współczynnik oddawania barw




Zastosowania

- Restauracje, hotele
- Przestrzenie prywatne





 <p>1 C nom. 97 D nom. 35</p>	 <p>2 C nom. 123 D nom. 35</p>	 <p>3 C nom. 80 D nom. 45</p>	 <p>4 C nom. 97 D nom. 35</p>	 <p>5 C nom. 78 D nom. 45</p>	 <p>6 C nom. 80 D nom. 45</p>
 <p>7 C nom. 78 D nom. 45</p>	 <p>8 C nom. 103 D nom. 35</p>	 <p>9 C nom. 102 D nom. 35</p>	 <p>10 C nom. 85 D nom. 45</p>	 <p>11 C nom. 92 D nom. 45</p>	 <p>12 C nom. 80 D nom. 45</p>
 <p>13 C nom. 101,5 D nom. 45</p>	 <p>14 C nom. 97 D nom. 35</p>	 <p>15 C nom. 104 D nom. 60</p>	 <p>16 C nom. 112 D nom. 60</p>	 <p>17 C nom. 106 D nom. 60</p>	 <p>18 C nom. 104 D nom. 60</p>
 <p>19 C nom. 128 D nom. 70</p>	 <p>20 C nom. 124 D nom. 70</p>	 <p>21 C nom. 140 D nom. 64</p>	 <p>22 C nom. 148 D nom. 64</p>	 <p>23 C nom. 110 D nom. 60</p>	 <p>24 C nom. 89 D nom. 45</p>
 <p>25 C nom. 129 D nom. 35</p>	 <p>26 C nom. 188 D nom. 125</p>	 <p>27 C nom. 140 D nom. 95</p>			

LED Filament 220-240V

Moc \triangleq b znamionnik		Kształt bańki	Skorelowana temperatura barwowa	Strumień światlny (znamionowy)	Skuteczność światlna (znamionowa)	Znamionowa trwałość		Cykl załączania	 mm	Kod EAN1
[W]			[K]	[lm]	[lm/W]	[h]				
2 \triangleq 25	E14	B35	2 700	250	125,00	15 000	brak	20000X	1	8718696574072
2 \triangleq 25	E14	BA35	2 700	250	125,00	15 000	brak	20000X	2	8718696574096
2 \triangleq 25	E14	P45	2 700	250	125,00	15 000	brak	20000X	3	8718696574133
2 \triangleq 25	E14	ST35	2 700	250	125,00	15 000	brak	20000X	4	8718696574119
2 \triangleq 25	E27	P45	2 700	250	125,00	15 000	brak	20000X	5	8718696574157
2,2 \triangleq 25	E14	B35	2 700	250	113,64	15 000	brak	20000X	1	8718696706374
2,2 \triangleq 25	E14	BA35	2 700	250	113,64	15 000	brak	20000X	2	8718696706497
2,2 \triangleq 25	E14	P45	2 700	250	113,64	15 000	brak	20000X	6	8718696706411
2,2 \triangleq 25	E27	P45	2 700	250	113,64	15 000	brak	20000X	7	8718696706459
2,7 \triangleq 25	E14	B35	2 700	250	92,59	15 000	tak	20000X	8	8718696709801
2,7 \triangleq 25	E14	P45	2 700	250	92,59	15 000	tak	20000X	10	8718696709863
2,7 \triangleq 25	E27	P45	2 700	250	92,59	15 000	tak	20000X	12	8718696709887
3 \triangleq 25	E14	G93	2 700	300	100,00	15 000	tak	20000X	13	8718696581117
4 \triangleq 40	E14	B35	2 700	470	117,50	15 000	brak	20000X	14	8718696587294
4 \triangleq 40	E14	P45	2 700	470	117,50	15 000	brak	20000X	3	8718696587256
4 \triangleq 40	E27	A60	2 700	470	117,50	15 000	brak	20000X	15	8718696573990
4 \triangleq 40	E27	A60	4 000	540	135,00	15 000	brak	20000X	17	8718696766989
4 \triangleq 40	E27	A60	6 500	540	135,00	15 000	brak	20000X	17	8718696767009
4 \triangleq 40	E27	P45	2 700	470	117,50	15 000	brak	20000X	5	8718696587270
4 \triangleq 40	E27	ST64	2 700	470	118,00	15 000	brak	20000X	21	8718696574034
4,3 \triangleq 40	E14	B35	2 700	470	109,30	15 000	brak	20000X	1	8718696706398
4,3 \triangleq 40	E14	P45	2 700	470	109,30	15 000	brak	20000X	6	8718696706435
4,3 \triangleq 40	E27	P45	2 700	470	109,30	15 000	brak	20000X	7	8718696706473
4,5 \triangleq 40	E14	P45	2 700	470	104,44	15 000	tak	20000X	13	8718696575598
4,5 \triangleq 40	E27	A60	2 200-2 700	470	94,00	15 000	tak	20000X	23	8718696656761
4,5 \triangleq 40	E27	A60	2 700	470	104,44	15 000	tak	20000X	16	8718696575451
4,5 \triangleq 40	E27	P45	2 700	470	104,44	15 000	tak	20000X	24	8718696575611
5 \triangleq 35	E14	B35	2 500	410	82,00	15 000	tak	20000X	9	8718696750841
5 \triangleq 35	E14	BA35	2 500	410	82,00	15 000	tak	20000X	25	8718696750889
5 \triangleq 35	E14	P45	2 500	410	82,00	15 000	tak	20000X	11	8718696750865
5 \triangleq 35	E27	P45	2 500	410	82,00	15 000	tak	20000X	12	8718696750902
5 \triangleq 40	E14	B35	2 700	470	94,00	15 000	tak	20000X	8	8718696709825
5 \triangleq 40	E14	BA35	2 700	470	94,00	15 000	tak	20000X	25	8718696709962
5 \triangleq 40	E14	P45	2 700	470	94,00	15 000	tak	20000X	10	8718696709900
5 \triangleq 40	E27	P45	2 700	470	94,00	15 000	tak	20000X	12	8718696709924
5,5 \triangleq 40	E27	A60	2 200-2 700	470	85,45	15 000	tak	20000X	18	8718696709689
5,5 \triangleq 40	E27	A60	2 700	470	94,00	15 000	tak	20000X	18	8718696709405
7 \triangleq 50	E27	G120	2 000	630	90,00	15 000	tak	20000X	26	8718696575772
7 \triangleq 50	E27	ST64	2 000	630	90,00	15 000	tak	20000X	22	8718696575734
7 \triangleq 55	E27	ST64	2 500	720	103,00	15 000	tak	20000X	22	8718696575710
7 \triangleq 60	E27	A60	2 700	806	115,14	15 000	brak	20000X	15	8718696742730
7 \triangleq 60	E27	A60	4 000	850	121,43	15 000	brak	20000X	17	8718696767023
7 \triangleq 60	E27	A60	6 500	850	121,43	15 000	brak	20000X	17	8718696767047
7 \triangleq 60	E27	G93	2 700	806	115,14	15 000	brak	20000X	27	8718696742716
7 \triangleq 60	E27	ST64	2 700	806	115,00	15 000	tak	20000X	22	8718696575697
7 \triangleq 60	E27	ST64	2 700	806	115,14	15 000	brak	20000X	21	8718696742754
7,5 \triangleq 48	E27	A60	2 000	610	81,33	15 000	tak	20000X	18	8718696709566
7,5 \triangleq 60	E27	A60	2 200-2 700	806	100,75	15 000	tak	20000X	23	8718696656808
8 \triangleq 60	E27	A60	2 200-2 700	806	100,75	15 000	tak	20000X	18	8718696709726
8 \triangleq 60	E27	A60	2 700	806	107,47	15 000	tak	20000X	18	8718696709443
8 \triangleq 60	E27	ST64	2 200-2 700	806	100,75	15 000	tak	20000X	21	8718696709764
8 \triangleq 75	E27	A60	2 700	1 055	131,88	15 000	brak	20000X	18	8718696742594
8 \triangleq 75	E27	A60	4 000	1 055	131,88	15 000	brak	20000X	18	8718696742617
8 \triangleq 75	E27	A60	6 500	1 055	131,88	15 000	brak	20000X	17	8718696767061
10 \triangleq 100	E27	A67	6 500	1 521	152,10	15 000	brak	20000X	19	8718696767085
11 \triangleq 100	E27	A70	2 700	1 521	138,27	15 000	brak	20000X	20	8718696742655
11 \triangleq 100	E27	A70	4 000	1 521	138,27	15 000	brak	20000X	20	8718696742679

01

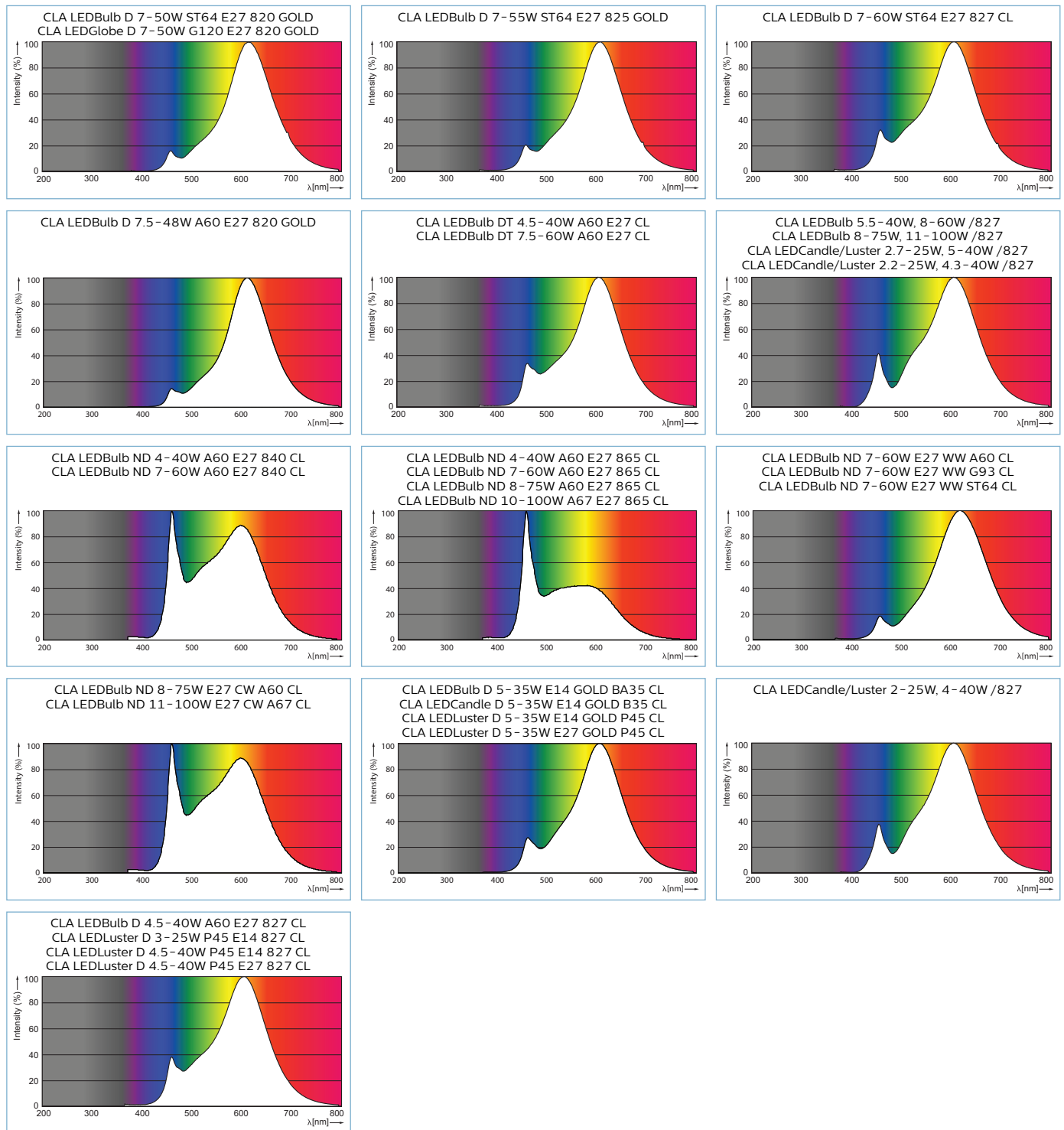


	Opis produktu			KGO netto	Cena netto bez KGO	Grupa rabatowa	Kod EAN1
				[PLN]	[PLN]		
Z	CLA LEDBulb D 4,5-40W A60 E27 827 CL	A++	10	0,13	23,40	L6	8718696575451
	CLA LEDBulb D 5-35W E14 GOLD BA35 CL	A+	10	0,13	27,60	L6	8718696750889
	CLA LEDBulb D 5,5-40W A60 E27 827 CL	A+	10	0,13	23,40	L6	8718696709405
	CLA LEDBulb D 7-50W ST64 E27 820 GOLD	A+	6	0,13	42,80	L6	8718696575734
	CLA LEDBulb D 7-55W ST64 E27 825 GOLD	A+	6	0,13	42,80	L6	8718696575710
	CLA LEDBulb D 7-60W ST64 E27 827 CL	A++	6	0,13	37,40	L6	8718696575697
	CLA LEDBulb D 7,5-48W A60 E27 820 GOLD	A+	10	0,13	32,70	L6	8718696709566
	CLA LEDBulb D 8-60W A60 E27 827 CL	A+	10	0,13	23,50	L6	8718696709443
Z	CLA LEDBulb DT 4,5-40W A60 E27 CL	A++	10	0,13	28,80	L6	8718696656761
	CLA LEDBulb DT 5,5-40W A60 E27 CL	A+	10	0,13	28,80	L6	8718696709689
Z	CLA LEDBulb DT 7,5-60W A60 E27 CL	A+	10	0,13	34,20	L6	8718696656808
	CLA LEDBulb DT 8-60W A60 E27 CL	A+	10	0,13	34,20	L6	8718696709726
	CLA LEDBulb DT 8-60W ST64 E27 CL	A+	10	0,13	37,40	L6	8718696709764
	CLA LEDBulb ND 4-40W A60 E27 840 CL	A++	10	0,13	15,60	L6	8718696766989
	CLA LEDBulb ND 4-40W A60 E27 865 CL	A++	10	0,13	15,60	L6	8718696767009
	CLA LEDBulb ND 7-60W A60 E27 840 CL	A++	10	0,13	18,70	L6	8718696767023
	CLA LEDBulb ND 7-60W A60 E27 865 CL	A++	10	0,13	18,70	L6	8718696767047
	CLA LEDBulb ND 7-60W E27 WW A60 CL	A++	10	0,13	18,70	L6	8718696742730
	CLA LEDBulb ND 7-60W E27 WW G93 CL	A++	6	0,13	24,90	L6	8718696742716
	CLA LEDBulb ND 7-60W E27 WW ST64 CL	A++	10	0,13	24,90	L6	8718696742754
	CLA LEDBulb ND 8-75W A60 E27 865 CL	A++	10	0,13	26,50	L6	8718696767061
	CLA LEDBulb ND 8-75W E27 CW A60 CL	A++	10	0,13	26,50	L6	8718696742617
	CLA LEDBulb ND 8-75W E27 WW A60 CL	A++	10	0,13	26,50	L6	8718696742594
	CLA LEDBulb ND 10-100W A67 E27 865 CL	A++	10	0,13	42,30	L6	8718696767085
	CLA LEDBulb ND 11-100W E27 CW A67 CL	A++	10	0,13	42,30	L6	8718696742679
	CLA LEDBulb ND 11-100W E27 WW A67 CL	A++	10	0,13	42,30	L6	8718696742655
	CLA LEDCandle D 2,7-25W B35 E14 827 CL	A++	10	0,13	18,30	L6	8718696709801
	CLA LEDCandle D 5-35W E14 GOLD B35 CL	A+	10	0,13	27,60	L6	8718696750841
	CLA LEDCandle D 5-40W B35 E14 827 CL	A+	10	0,13	21,80	L6	8718696709825
	CLA LEDCandle D 5-40W BA35 E14 827 CL	A+	10	0,13	21,80	L6	8718696709962
	CLA LEDCandle ND 2-25W B35 E14 827 CL	A++	10	0,13	11,80	L6	8718696574072
	CLA LEDCandle ND 2-25W BA35 E14 827 CL	A++	10	0,13	11,80	L6	8718696574096
	CLA LEDCandle ND 2-25W ST35 E14 827 CL	A++	10	0,13	11,80	L6	8718696574119
	CLA LEDCandle ND 2,2-25W B35 E14 FR	A++	10	0,13	11,80	L6	8718696706374
	CLA LEDCandle ND 2,2-25W BA35 E14 FR	A++	10	0,13	11,80	L6	8718696706497
	CLA LEDCandle ND 4-40W B35 E14 827 CL	A++	10	0,13	14,80	L6	8718696587294
	CLA LEDCandle ND 4,3-40W B35 E14 FR	A++	10	0,13	14,80	L6	8718696706398
	CLA LEDGlobe D 7-50W G120 E27 820 GOLD	A+	6	0,13	46,20	L6	8718696575772
	CLA LEDLuster D 2,7-25W P45 E14 827 CL	A++	10	0,13	18,30	L6	8718696709863
	CLA LEDLuster D 2,7-25W P45 E27 827 CL	A++	10	0,13	18,30	L6	8718696709887
Z	CLA LEDLuster D 3-25W P45 E14 827 CL	A++	10	0,13	18,30	L6	8718696581117
Z	CLA LEDLuster D 4,5-40W P45 E14 827 CL	A++	10	0,13	21,80	L6	8718696575598
Z	CLA LEDLuster D 4,5-40W P45 E27 827 CL	A++	10	0,13	21,80	L6	8718696575611
	CLA LEDLuster D 5-35W E14 GOLD P45 CL	A+	10	0,13	27,60	L6	8718696750865
	CLA LEDLuster D 5-35W E27 GOLD P45 CL	A+	10	0,13	27,60	L6	8718696750902
	CLA LEDLuster D 5-40W P45 E14 827 CL	A+	10	0,13	21,80	L6	8718696709900
	CLA LEDLuster D 5-40W P45 E27 827 CL	A+	10	0,13	21,80	L6	8718696709924
	CLA LEDLuster ND 2-25W P45 E14 827 CL	A++	10	0,13	11,80	L6	8718696574133
	CLA LEDLuster ND 2-25W P45 E27 827 CL	A++	10	0,13	11,80	L6	8718696574157
	CLA LEDLuster ND 2,2-25W P45 E14 FR	A++	10	0,13	11,80	L6	8718696706411
	CLA LEDLuster ND 2,2-25W P45 E27 FR	A++	10	0,13	11,80	L6	8718696706459
	CLA LEDLuster ND 4-40W P45 E14 827 CL	A++	10	0,13	14,80	L6	8718696587256
	CLA LEDLuster ND 4-40W P45 E27 827 CL	A++	10	0,13	14,80	L6	8718696587270
	CLA LEDLuster ND 4,3-40W P45 E14 FR	A++	10	0,13	14,80	L6	8718696706435
	CLA LEDLuster ND 4,3-40W P45 E27 FR	A++	10	0,13	14,80	L6	8718696706473
	CLA LEDBulb ND 4-40W A60 E27 827 CL	A++	10	0,13	15,60	L6	8718696573990
	CLA LEDBulb ND 4-40W ST64 E27 827 CL	A++	10	0,13	21,80	L6	8718696574034

Z = Do wyczerpania zapasów



Widmowy rozkład promieniowania



Classic LED Lamps



Klasyczny wygląd i żarnik LED do oświetlenia dekoracyjnego

Oprawa LED Deco Classic ma klasyczną konstrukcję i świeci eleganckim, dekoracyjnym światłem, a przy tym pozwala zmniejszyć koszty energii o około 90%.

Zalety

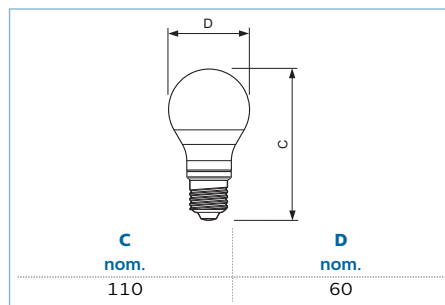
- Oszczędność energii — ok. 90%
- Długi okres eksploatacji ogranicza konieczność wymiany
- Przyjazna dla środowiska: nie zawiera rtęci ani innych substancji niebezpiecznych

Cechy

- Tradycyjna konstrukcja i klasyczny kształt
- Długi żarnik LED

Zastosowania

- Dom: salon, sypialnia
- Hotele: restauracje i hotele



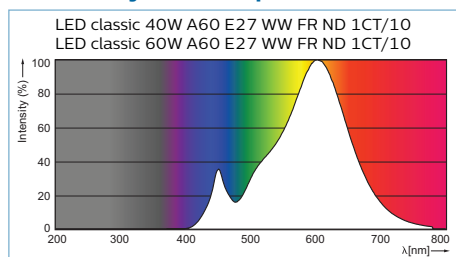
LED classic 220-240V E27

Nazwa produktu	Moc $\hat{=}$ b zamiennik	Kształt bańki	Skorelowana temperatura barwowa	Strumień światlny (znamionowy)	Skuteczność światlna (znamionowa)	Znamionowa trwałość		Cykl załączania	Kod EAN1
	[W]		[K]	[lm]	[lm/W]	[h]			
CLA LEDBulb	4,5 $\hat{=}$ 40	A60	2 700	470	104,0	15 000	brak	30000X	8718696419656
LED Bulb	4,5 $\hat{=}$ 40	A60	4 000	470	104,4	15 000	no	30 000	8718696705513
LED Bulb	4,5 $\hat{=}$ 40	A60	6 500	470	104,4	15 000	no	30 000	8718696740620
CLA LEDBulb	7 $\hat{=}$ 60	A60	2 700	806	115,0	15 000	brak	30000X	8718696472187
LED Bulb	7 $\hat{=}$ 60	A60	4 000	806	115,1	15 000	no	30 000	8718696705438
LED Bulb	7 $\hat{=}$ 60	A60	6 500	806	115,1	15 000	no	30 000	8718696740644
LED Bulb	8,5 $\hat{=}$ 75	A60	2 700	1 055	124,1	15 000	no	30 000	8718696705551
LED Bulb	8,5 $\hat{=}$ 75	A60	4 000	1 055	124,1	15 000	no	30 000	8718696705612
LED Bulb	8,5 $\hat{=}$ 75	A60	6 500	1 055	124,1	15 000	no	30 000	8718696740606
LED Bulb	11,5 $\hat{=}$ 100	A67	2 700	1 521	132,3	15 000	no	20 000	8718696739266
LED Bulb	11,5 $\hat{=}$ 100	A67	4 000	1 521	132,3	15 000	no	20 000	8718696739280
LED Bulb	11,5 $\hat{=}$ 100	A67	6 500	1 521	132,3	15 000	no	20 000	8718696739303

Opis produktu			KGO netto	Cena netto bez KGO	Grupa rabatowa	Kod EAN1
			[PLN]	[PLN]		
LED classic 40W A60 E27 CDL FR ND	A++	10	0,13	9,00	L6	8718696740620
LED classic 40W A60 E27 CW FR ND	A++	10	0,13	9,00	L6	8718696705513
LED classic 40W A60 E27 WW FR ND 1CT/10	A++	10	0,13	9,00	L6	8718696419656
LED classic 60W A60 E27 CDL FR ND	A++	10	0,13	10,60	L6	8718696740644
LED classic 60W A60 E27 CW FR ND	A++	10	0,13	10,60	L6	8718696705438
LED classic 60W A60 E27 WW FR ND 1CT/10	A++	10	0,13	10,60	L6	8718696472187
LED classic 75W A60 E27 CDL FR ND	A++	10	0,13	16,20	L6	8718696740606
LED classic 75W A60 E27 CW FR ND	A++	10	0,13	16,20	L6	8718696705612
LED classic 75W A60 E27 WW FR ND	A++	10	0,13	16,20	L6	8718696705551
LED classic 100W A67 CDL FR ND	A++	10	0,13	23,50	L6	8718696739303
LED classic 100W A67 CW FR ND	A++	10	0,13	23,50	L6	8718696739280
LED classic 100W A67 WW FR ND	A++	10	0,13	23,50	L6	8718696739266

★ = Portfolio szybkorozbijające

Widmowy rozkład promieniowania



CorePro LEDbulb



Przystępne cenowo lampy LEDbulb

Żarówki CorePro LED pasują do istniejących opraw z uchwytyami E27 lub B22. Są przewidziane jako zamienniki żarówek. Zapewniają doskonałą energooszczędność i bardzo niskie koszty konserwacji. Żarówka CorePro LED idealnie zaspokoi podstawowe potrzeby oświetleniowe, zapewniając piękne światło i niezawodną pracę, której oczekuje się od lamp LED, a przy tym jest przystępna cenowo.

Zalety

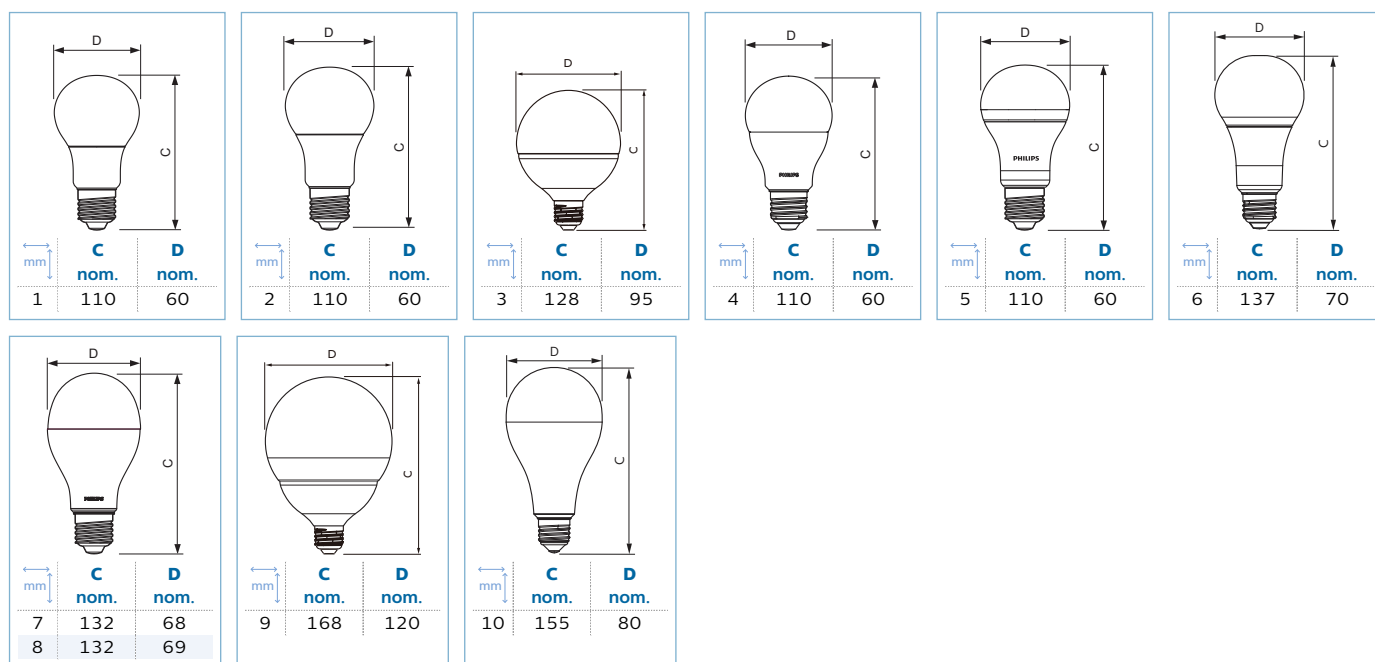
- Dzięki prostej i eleganckiej konstrukcji żarówka ta jest doskonałym zamiennikiem żarówek matowych
- Do 80% zaoszczędzonej energii
- Niższe koszty konserwacji

Cechy

- Możliwość montażu w gniazdach E27 i B22
- Natychmiastowe pełne światło: żarówka LED firmy Philips zapewniają pełen poziom jasności natychmiast po włączeniu
- Okres eksploatacji 15 000 godzin
- Dostępne w wersjach temperatury barwowej 2 700 K, 3 000 K, 4 000 K i 6 500 K
- Światło bez promieniowania ultrafioletowego ani podczerwonego

Zastosowania

- Hotele, restauracje, bary, kawiarnie, muzea, sklepy
- Pokoje hotelowe, hale, korytarze, klatki schodowe, łazienki, recepcje, wystawy, szafy ekspozycyjne



CorePro LEDbulb 220-240V E27

Moc \triangleq b zamiennik	Kształt bańki	Skorelowana temperatura barwowa	Strumień świetlny (znamionowy)	Skuteczność świetlna (znamionowa)	Znamionowa trwałość		Cykl zataczania	\leftarrow mm \rightarrow	Kod EAN1
[W]		[K]	[lm]	[lm/W]	[h]				
5 \triangleq 40	A60	3 000	470	94,00	15 000	brak	50000X	1	8718696579930
5 \triangleq 40	A60	4 000	470	94,00	15 000	brak	50000X	1	8718696577790
5 \triangleq 40	A60	6 500	470	94,00	15 000	brak	50000X	1	8718696577875
5,5 \triangleq 40	A60	2 700	470	85,45	15 000	brak	50000X	1	8718696577578
5,5 \triangleq 40	A60	2 700	470	85,45	15 000	tak	50000X	1	8718696762660
7,5 \triangleq 60	A60	3 000	806	107,47	15 000	brak	50000X	1	8718696577714
7,5 \triangleq 60	A60	4 000	806	107,47	15 000	brak	50000X	1	8718696577776
7,5 \triangleq 60	A60	6 500	806	100,75	15 000	brak	50000X	1	8718696577851
8 \triangleq 60	A60	2 700	806	100,75	15 000	brak	50000X	1	8718696577554
8,5 \triangleq 60	A60	2 700	806	94,82	15 000	tak	50000X	2	8718696762707
9,5 \triangleq 60	G93	2 700	806	84,00	15 000	brak	50000X	3	8718696580639
10 \triangleq 75	A60	4 000	1 055	105,50	15 000	brak	50000X	4	8718696510322
10 \triangleq 75	A60	6 500	1 055	105,50	15 000	brak	50000X	4	8718696497586
10,5 \triangleq 75	A60	3 000	1 055	100,48	15 000	brak	50000X	4	8718696497524
11 \triangleq 75	A60	2 700	1 055	95,91	15 000	brak	50000X	4	8718696490761
11 \triangleq 75	A60	2 700	1 055	95,91	15 000	tak	50000X	5	8718696762745
12,5 \triangleq 100	A60	4 000	1 521	121,68	15 000	brak	50000X	5	8718696510308
12,5 \triangleq 100	A60	6 500	1 521	121,68	15 000	brak	50000X	5	8718696577813
13 \triangleq 100	A60	2 700	1 521	117,00	15 000	brak	50000X	4	8718696490747
13 \triangleq 100	A60	3 000	1 521	117,00	15 000	brak	50000X	4	8718696577677
13,5 \triangleq 100	A67	2 700	1 521	112,67	15 000	tak	50000X	6	8718696762783

Pozostałe dane dostępne na następnej stronie

CorePro LEDbulb 220-240V E27

Moc ± b zmiennik	Kształt bańki	Skorelowana temperatura barwowa	Strumień światlny (znamionowy)	Skuteczność światlna (znamionowa)	Znamionowa trwałość		Cykl załączania		Kod EAN1
[W]		[K]	[lm]	[lm/W]	[h]			mm	
15 ± 100	G93	2 700	1 521	101,00	15 000	brak	50000X	3	8718696580615
16 ± 100	A67	2 700	1 521	95,06	15 000	tak	50000X	7	8718696478752
18 ± 120	A67	4 000	2 000	111,11	15 000	brak	50000X	8	8718696701690
18 ± 120	A67	6 500	2 000	111,11	15 000	brak	50000X	8	8718696701713
18 ± 120	G120	2 700	2 000	111,00	15 000	brak	50000X	9	8718696567593
18,5 ± 120	A67	2 700	2 000	108,11	15 000	brak	50000X	8	8718696701676
20 ± 150	A80	4 000	2 500	125,00	15 000	brak	50000X	10	8718696770375
20 ± 150	A80	6 500	2 500	125,00	15 000	brak	50000X	10	8718696770399
22,5 ± 150	A80	2 700	2 500	111,11	15 000	brak	50000X	10	8718696770351

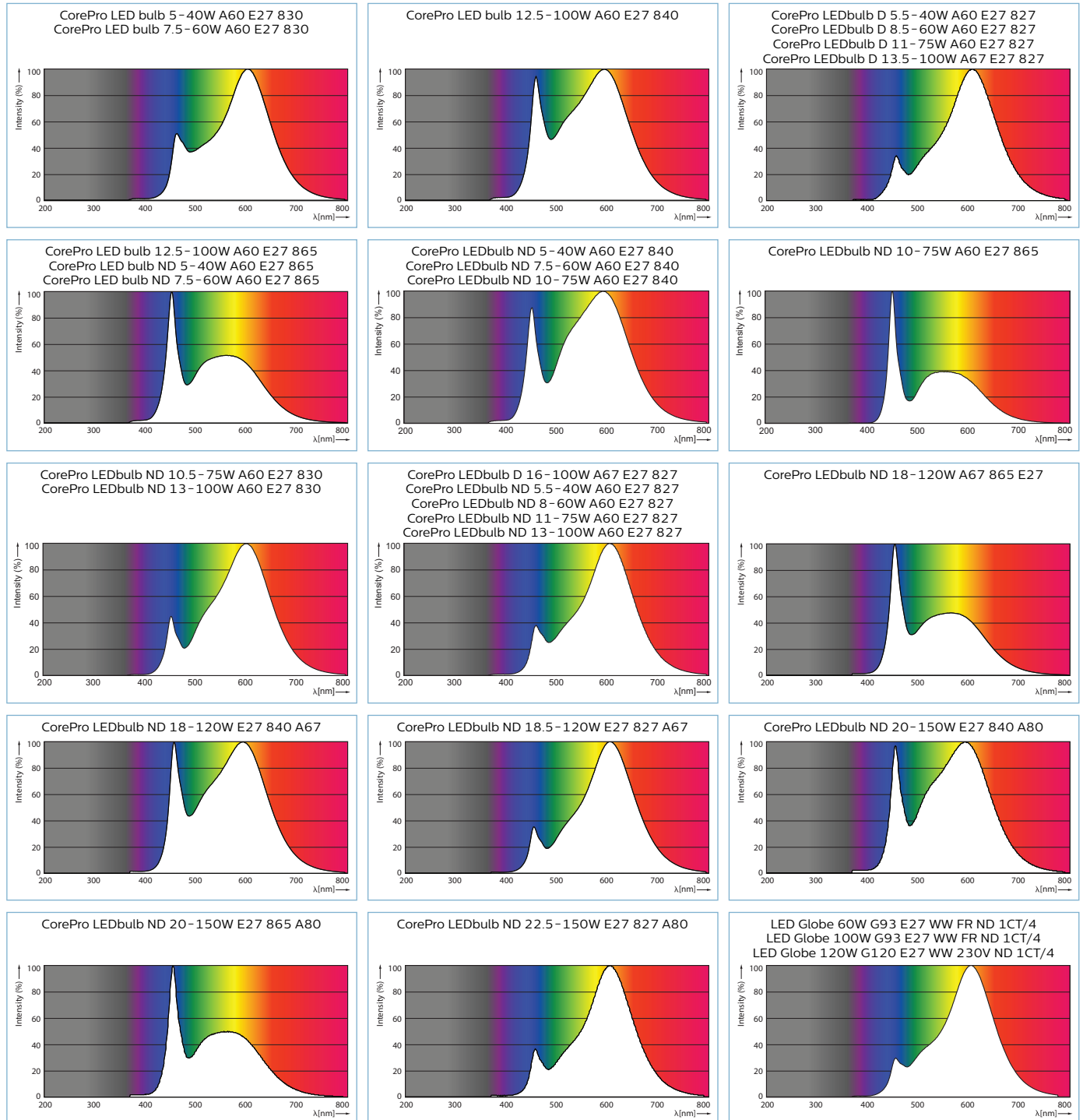


Opis produktu			KGO netto	Cena netto bez KGO	Grupa rabatowa	Kod EAN1
			[PLN]	[PLN]		
CorePro LED bulb 5-40W A60 E27 830	A+	10	0,13	8,70	L6	8718696579930
CorePro LED bulb 7,5-60W A60 E27 830	A+	10	0,13	10,10	L6	8718696577714
CorePro LED bulb 12,5-100W A60 E27 840	A+	10	0,13	15,00	L6	8718696510308
CorePro LED bulb 12,5-100W A60 E27 865	A+	10	0,13	15,00	L6	8718696577813
CorePro LEDbulb D 5,5-40W A60 E27 827	A+	10	0,13	18,90	L6	8718696762660
CorePro LEDbulb D 8,5-60W A60 E27 827	A+	10	0,13	21,50	L6	8718696762707
CorePro LEDbulb D 11-75W A60 E27 827	A+	10	0,13	23,40	L6	8718696762745
CorePro LEDbulb D 13,5-100W A67 E27 827	A+	10	0,13	31,20	L6	8718696762783
Z CorePro LEDbulb D 16-100W A67 E27 827	A+	10	0,13	31,20	L6	8718696478752
CorePro LEDbulb ND 5-40W A60 E27 840	A+	10	0,13	8,70	L6	8718696577790
CorePro LED bulb ND 5-40W A60 E27 865	A+	10	0,13	8,70	L6	8718696577875
CorePro LEDbulb ND 5,5-40W A60 E27 827	A+	10	0,13	8,70	L6	8718696577578 ★
CorePro LEDbulb ND 7,5-60W A60 E27 840	A+	10	0,13	10,10	L6	8718696577776
CorePro LED bulb ND 7,5-60W A60 E27 865	A+	10	0,13	10,10	L6	8718696577851
CorePro LEDbulb ND 8-60W A60 E27 827	A+	10	0,13	10,10	L6	8718696577554 ★
CorePro LEDbulb ND 10-75W A60 E27 840	A+	10	0,13	12,00	L6	8718696510322
CorePro LEDbulb ND 10-75W A60 E27 865	A+	10	0,13	12,00	L6	8718696497586
CorePro LEDbulb ND 10,5-75W A60 E27 830	A+	10	0,13	12,00	L6	8718696497524
CorePro LEDbulb ND 11-75W A60 E27 827	A+	10	0,13	12,00	L6	8718696490761 ★
CorePro LEDbulb ND 13-100W A60 E27 827	A+	10	0,13	15,00	L6	8718696490747 ★
CorePro LEDbulb ND 13-100W A60 E27 830	A+	10	0,13	15,00	L6	8718696577677
CorePro LEDbulb ND 18-120W A67 865 E27	A+	10	0,13	24,00	L6	8718696701713
CorePro LEDbulb ND 18-120W E27 840 A67	A+	10	0,13	24,00	L6	8718696701690
CorePro LEDbulb ND 18,5-120W E27 827 A67	A+	10	0,13	24,80	L6	8718696701676 ★
CorePro LEDbulb ND 20-150W E27 840 A80	A+	6	0,13	37,50	L6	8718696770375
CorePro LEDbulb ND 20-150W E27 865 A80	A+	6	0,13	37,50	L6	8718696770399
CorePro LEDbulb ND 22,5-150W E27 827 A80	A+	6	0,13	37,50	L6	8718696770351 ★
LED Globe 60W G93 E27 WW FR ND 1CT/4	A+	4	0,13	23,40	L6	8718696580639
LED Globe 100W G93 E27 WW FR ND 1CT/4	A+	4	0,13	37,90	L6	8718696580615
LED Globe 120W G120 E27 WW 230V ND 1CT/4	A+	4	0,13	50,60	L6	8718696567593

Z = Do wyczerpania zapasów

★ = Portfolio szybkrotujące

Widmowy rozkład promieniowania



MASTER LEDspot ExpertColor LV



Stwórz ciepłą, przyjazną atmosferę dzięki oświetleniu doskonałej jakości

Rozwiązanie MASTER LEDspot LV ExpertColor umożliwia stworzenie ciepłej i przyjaznej atmosfery w hotelach, domach i restauracjach. Jest to możliwe dzięki niestandardowemu spektrum barw, wysokiemu współczynnikowi CRI i funkcji głębokiego ściemniania. Rezultatem są wyjątkowe wrażenia. Ponadto innowacyjna konstrukcja z soczewką bez wykończenia będzie pasować do dowolnego wnętrza dzięki oszczędnemu wzornictwu. Można też skorzystać z pełnej gamy produktów ExpertColor zawierającej lampy LEDspot MV i LEDspot Par.

Cechy

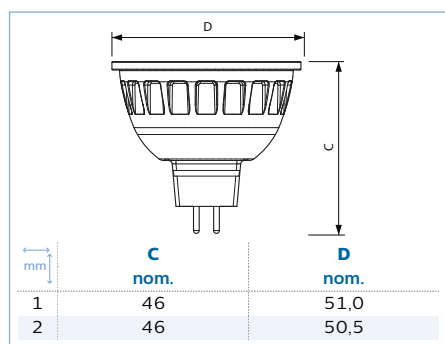
- Specjalne spektrum barw zastępuje halogenową barwę światła
- Konstrukcja bez wykończenia z atrakcyjną soczewką w rowku V
- Najlepsze odwzorowanie kolorów w tej klasie produktów CRI97
- Głębokie i płynne ściemnianie przy współpracy z wieloma transformatorami
- Zamiennik niskonapięciowych lamp halogenowych MR16 z gniazdem GU5.3

Zastosowania

- Hotele: pokoje gościnne, korytarze, hole, recepcje, restauracje, bary, kawiarnie
- Dom: salony, sypialnie, przedpokoje
- Sklepy: ekspozycje, wystawy, sklepy, przymierzalnie

Zalety

- Stwórz ciepły i przyjemny nastrój
- Dekoracje wnętrza, meble i materiały wyglądają doskonale
- Łatwe w instalacji rozwiązanie do modernizacji zapewniające energooszczędność i zrównoważony rozwój





MASTER LED ExpertColor ac electronic 12V GU5.3

Moc \triangleq b znamionnik	Kształt bańki	Skorelowana temperatura barwowa		Strumień światłny (znamio- nowy)	Światłość	Skuteczność światlna (znamio- nowa)	Znamionowa trwałość		Cykl załączania		Kod EAN1
[W]		[K]	[°]	[lm]	[cd]	[lm/W]	[h]			mm	
6,5 \triangleq 35	MR16	2 700	10	410	4 600	63,00	40 000	tak	50000X	1	8718696738719
6,5 \triangleq 35	MR16	2 700	24	420	2 200	64,62	40 000	tak	50000X	1	8718696738771
6,5 \triangleq 35	MR16	2 700	36	420	1 300	64,62	40 000	tak	50000X	1	8718696738832
6,5 \triangleq 35	MR16	2 700	60	400	410	61,54	40 000	tak	50000X	2	8718696757512
6,5 \triangleq 35	MR16	3 000	10	430	5 000	66,15	40 000	tak	50000X	1	8718696738733
6,5 \triangleq 35	MR16	3 000	24	440	2 350	67,69	40 000	tak	50000X	1	8718696738795
6,5 \triangleq 35	MR16	3 000	36	440	1 400	67,69	40 000	tak	50000X	1	8718696738856
6,5 \triangleq 35	MR16	3 000	60	440	440	67,69	40 000	tak	50000X	2	8718696757536
6,5 \triangleq 35	MR16	4 000	10	440	5 000	67,69	40 000	tak	50000X	1	8718696738757
6,5 \triangleq 35	MR16	4 000	24	460	2 350	70,77	40 000	tak	50000X	1	8718696738818
6,5 \triangleq 35	MR16	4 000	36	460	1 400	70,77	40 000	tak	50000X	1	8718696738870
6,5 \triangleq 35	MR16	4 000	60	440	440	67,69	40 000	tak	50000X	2	8718696757550
7,5 \triangleq 43	MR16	2 700	24	485	2 400	64,67	40 000	tak	50000X	2	8718696735381
7,5 \triangleq 43	MR16	2 700	36	485	1 400	64,67	40 000	tak	50000X	2	8718696735442
7,5 \triangleq 43	MR16	3 000	24	500	2 600	66,67	40 000	tak	50000X	2	8718696735404
7,5 \triangleq 43	MR16	3 000	36	500	1 550	66,67	40 000	tak	50000X	2	8718696735466
7,5 \triangleq 43	MR16	4 000	24	520	2 800	69,33	40 000	tak	50000X	2	8718696735428
7,5 \triangleq 43	MR16	4 000	36	520	1 650	69,33	40 000	tak	50000X	2	8718696735480

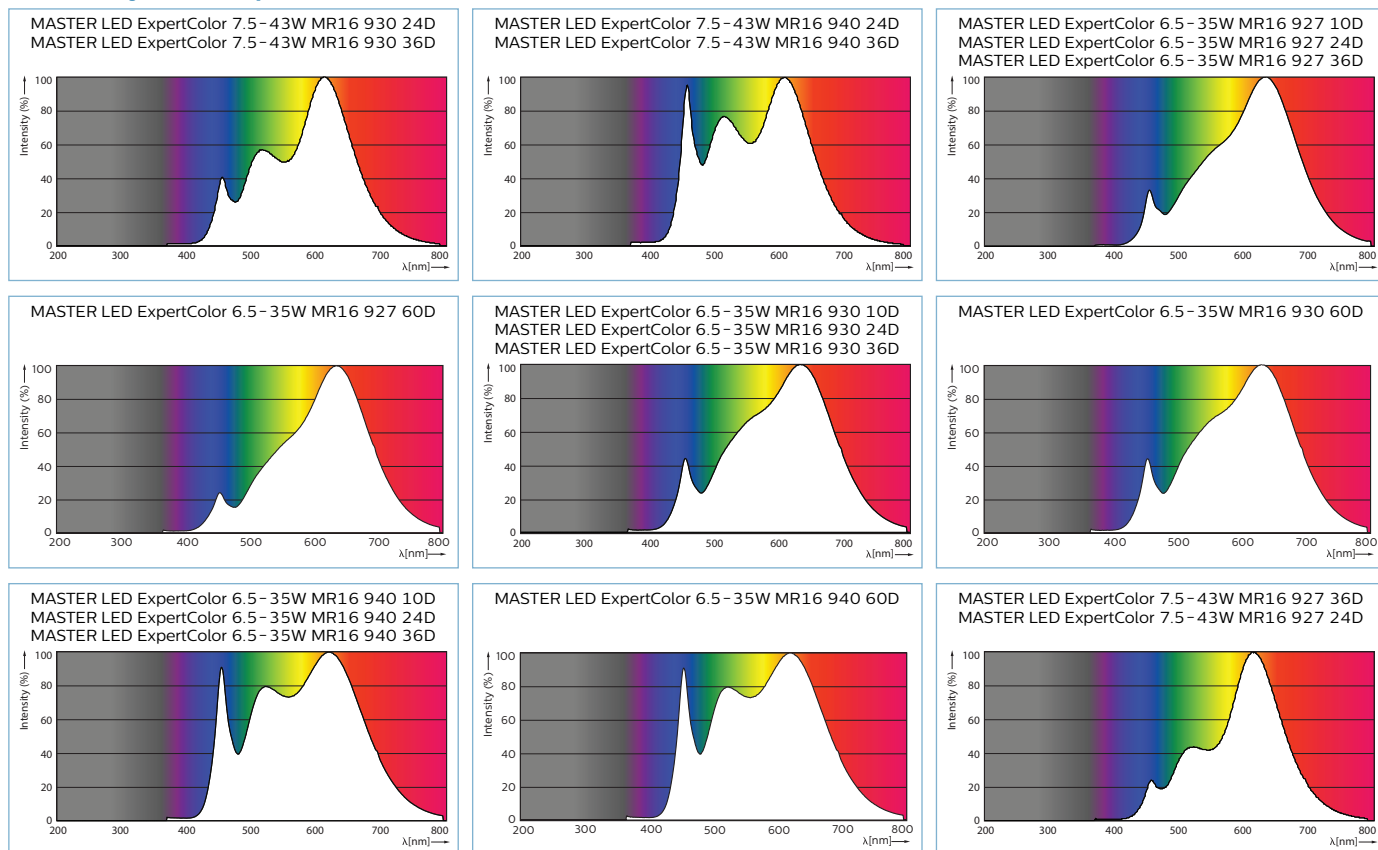
Opis produktu			KGO netto	Cena netto bez KGO	Grupa rabatowa	Kod EAN1
			[PLN]	[PLN]		
MASTER LED ExpertColor 7,5-43W MR16 927 36D	A	10	0,13	54,40	L1	8718696735442
MASTER LED ExpertColor 7,5-43W MR16 930 24D	A	10	0,13	54,40	L1	8718696735404
MASTER LED ExpertColor 7,5-43W MR16 930 36D	A	10	0,13	54,40	L1	8718696735466
MASTER LED ExpertColor 7,5-43W MR16 940 24D	A	10	0,13	54,40	L1	8718696735428
MASTER LED ExpertColor 7,5-43W MR16 940 36D	A	10	0,13	54,40	L1	8718696735480
MASTER LED ExpertColor 6,5-35W MR16 927 10D	A	10	0,13	42,90	L1	8718696738719
MASTER LED ExpertColor 6,5-35W MR16 927 24D	A	10	0,13	42,90	L1	8718696738771
MASTER LED ExpertColor 6,5-35W MR16 927 36D	A	10	0,13	42,90	L1	8718696738832
MASTER LED ExpertColor 6,5-35W MR16 927 60D	A	10	0,13	42,90	L1	8718696757512
MASTER LED ExpertColor 6,5-35W MR16 930 10D	A	10	0,13	42,90	L1	8718696738733
MASTER LED ExpertColor 6,5-35W MR16 930 24D	A+	10	0,13	42,90	L1	8718696738795

Pozostałe dane dostępne na następnej stronie

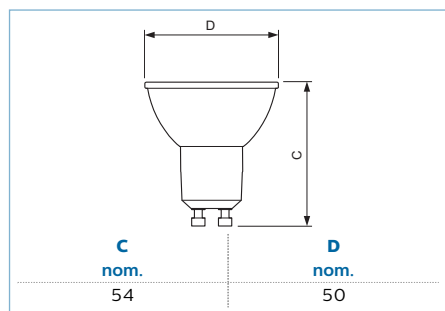
Opis produktu			KGO netto	Cena netto bez KGO	Grupa rabatowa	Kod EAN1
			[PLN]	[PLN]		
MASTER LED ExpertColor 6,5-35W MR16 930 36D	A+	10	0,13	42,90	L1	8718696738856
MASTER LED ExpertColor 6,5-35W MR16 930 60D	A+	10	0,13	42,90	L1	8718696757536
MASTER LED ExpertColor 6,5-35W MR16 940 10D	A+	10	0,13	42,90	L1	8718696738757
MASTER LED ExpertColor 6,5-35W MR16 940 24D	A+	10	0,13	42,90	L1	8718696738818
MASTER LED ExpertColor 6,5-35W MR16 940 36D	A+	10	0,13	42,90	L1	8718696738870
MASTER LED ExpertColor 6,5-35W MR16 940 60D	A+	10	0,13	42,90	L1	8718696757550
MASTER LED ExpertColor 7,5-43W MR16 927 24D	A	10	0,13	54,40	L1	8718696735381



Widmowy rozkład promieniowania



MASTER LEDspot ExpertColor MV



Stwórz ciepłą, przyjazną atmosferę dzięki oświetleniu doskonałej jakości

Rozwiązanie MASTER LEDspot MV ExpertColor umożliwia stworzenie ciepłej i przyjaznej atmosfery w hotelach, domach i restauracjach. Jest to możliwe dzięki niestandardowemu spektrum barw, wysokiemu współczynnikowi CRI i funkcji dużego ściemniania. Rezultat? Wyjątkowe wrażenia. Ponadto innowacyjna konstrukcja z soczewką bez wykończenia będzie pasować do dowolnego wnętrza dzięki oszczędnemu wzornictwu. Można też skorzystać z pełnej gamy produktów ExpertColor zawierającej lampy LEDspot LV i LEDspot Par.

Zalety

- Stwórz ciepły i przyjemny nastrój
- Dekoracje wnętrza, meble i materiały wyglądają doskonale
- Łatwe w instalacji rozwiązanie do modernizacji zapewniające energooszczędność i zrównoważony rozwój

Cechy

- Specjalne spektrum barw zastępuje halogenową barwę światła
- Konstrukcja bez wykończenia z atrakcyjną soczewką w rowku V
- Najlepsze odwzorowanie kolorów w tej klasie produktów CRI97
- Głębokie i płynne ściemnianie
- Możliwość modernizacji z wykorzystaniem lamp halogenowych GU10 o standardowym napięciu

Zastosowania

- Hotele: pokoje gościnne, korytarze, hotele, recepcje, restauracje, bary, kawiarnie
- Dom: salony, sypialnie, przedpokoje
- Sklepy: ekspozycje, wystawy, sklepy, przymierzalnie

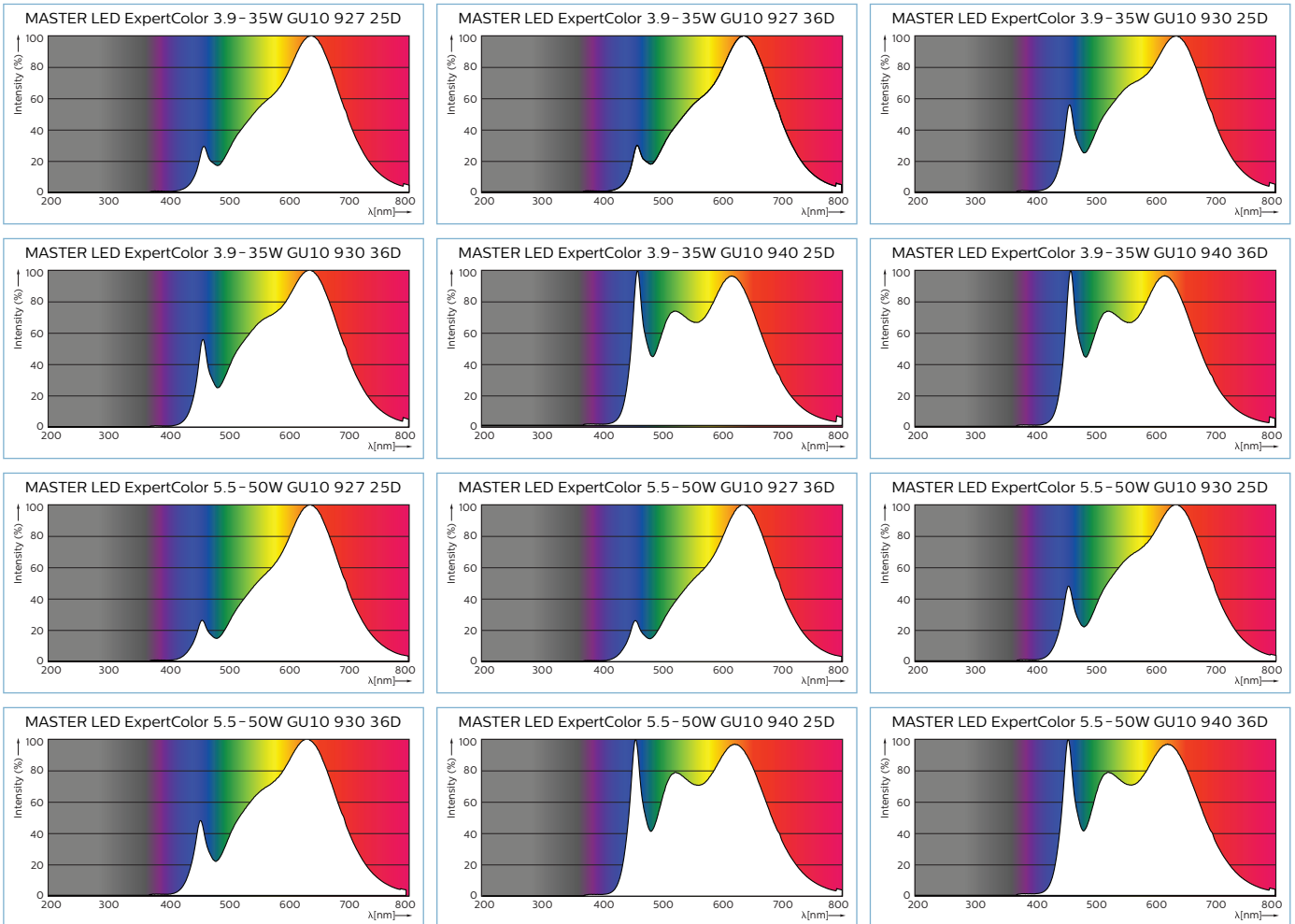


MASTER LED ExpertColor 220-240V GU10

Moc $\hat{=}$ b znamiennik	Kształt bańki	Skorelowana temperatura barwowa		Strumień światlny (znamionowy)	Światłość	Skuteczność światlna (znamionowa)	Znamionowa trwałość		Cykl załączania	Kod EAN1
[W]		[K]	[°]	[lm]	[cd]	[lm/W]	[h]			
3,9 $\hat{=}$ 35	PAR16	2 700	25	265	700	67,95	40 000	tak	50000X	8718696707494
3,9 $\hat{=}$ 35	PAR16	2 700	36	265	540	67,95	40 000	tak	50000X	8718696707555
3,9 $\hat{=}$ 35	PAR16	3 000	25	280	750	71,79	40 000	tak	50000X	8718696707517
3,9 $\hat{=}$ 35	PAR16	3 000	36	280	560	71,79	40 000	tak	50000X	8718696707579
3,9 $\hat{=}$ 35	PAR16	4 000	25	300	800	76,92	40 000	tak	50000X	8718696707531
3,9 $\hat{=}$ 35	PAR16	4 000	36	300	600	76,92	40 000	tak	50000X	8718696707593
5,5 $\hat{=}$ 50	PAR16	2 700	25	355	1 000	64,55	40 000	tak	50000X	8718696707616
5,5 $\hat{=}$ 50	PAR16	2 700	36	355	800	64,55	40 000	tak	50000X	8718696707678
5,5 $\hat{=}$ 50	PAR16	3 000	25	375	1 000	68,18	40 000	tak	50000X	8718696707630
5,5 $\hat{=}$ 50	PAR16	3 000	36	375	800	68,18	40 000	tak	50000X	8718696707692
5,5 $\hat{=}$ 50	PAR16	4 000	25	400	1 050	72,73	40 000	tak	50000X	8718696707654
5,5 $\hat{=}$ 50	PAR16	4 000	36	400	850	72,73	40 000	tak	50000X	8718696707715

Opis produktu			KGO netto	Cena netto bez KGO	Grupa rabatowa	Kod EAN1
			[PLN]	[PLN]		
MASTER LED ExpertColor 3,9-35W GU10 927 25D	A+	10	0,13	27,20	L1	8718696707494
MASTER LED ExpertColor 3,9-35W GU10 927 36D	A+	10	0,13	27,20	L1	8718696707555
MASTER LED ExpertColor 3,9-35W GU10 930 25D	A+	10	0,13	27,20	L1	8718696707517
MASTER LED ExpertColor 3,9-35W GU10 930 36D	A+	10	0,13	27,20	L1	8718696707579
MASTER LED ExpertColor 3,9-35W GU10 940 25D	A+	10	0,13	27,20	L1	8718696707531
MASTER LED ExpertColor 3,9-35W GU10 940 36D	A+	10	0,13	27,20	L1	8718696707593
MASTER LED ExpertColor 5,5-50W GU10 927 25D	A+	10	0,13	34,10	L1	8718696707616
MASTER LED ExpertColor 5,5-50W GU10 927 36D	A+	10	0,13	34,10	L1	8718696707678
MASTER LED ExpertColor 5,5-50W GU10 930 25D	A+	10	0,13	34,10	L1	8718696707630
MASTER LED ExpertColor 5,5-50W GU10 930 36D	A+	10	0,13	34,10	L1	8718696707692
MASTER LED ExpertColor 5,5-50W GU10 940 25D	A+	10	0,13	34,10	L1	8718696707654
MASTER LED ExpertColor 5,5-50W GU10 940 36D	A+	10	0,13	34,10	L1	8718696707715

Widmowy rozkład promieniowania



Jakość, wartość i czas eksploatacji

Wszystko to w jednym asortymencie lamp MASTER LEDspot Value. Oferując kąt świecenia 36° do ogólnych zastosowań oświetleniowych, zapewniają wysoką jakość za przystępną cenę. Trzy temperatury barwowe do wyboru, opcja przyciemniania i niezawodność przez cały okres eksploatacji. To cała **wartość** LED.

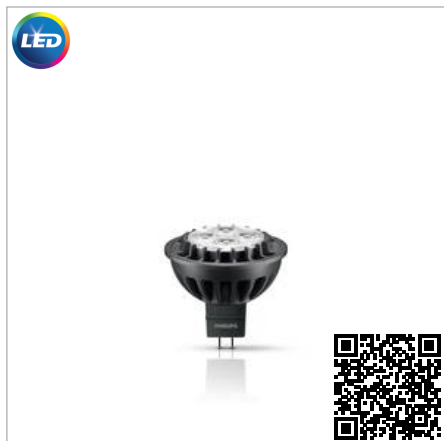
innovation  you

Philips MASTER LEDspot Value

www.philips.com/masterledlamps



MASTER LEDspot 12V



MASTER LEDspot LV – idealne rozwiązanie dla oświetlenia punktowego

Źródło światła LED w kształcie reflektora halogenowego, bezpośredni zamiennik 12 V lamp halogenowych, dostępny w wersjach z różną rozbieżnością użyteczną rozsyłu światła. Opatentowana technologia zasilacza pozwala na szeroką kompatybilność z dostępnymi na rynku transformatorami elektronicznymi i elektromagnetycznymi. Wersje z regulacją strumienia świetlnego, pozwalają na stworzenie nieunikalnej atmosfery w pomieszczeniu.

Zalety

- Do 80% oszczędności energii w porównaniu ze źródłami halogenowymi
- Szeroka kompatybilność z transformatorami
- Bezpośredni zamiennik halogenów MR16 z trzonkiem GU5.3

Cechy

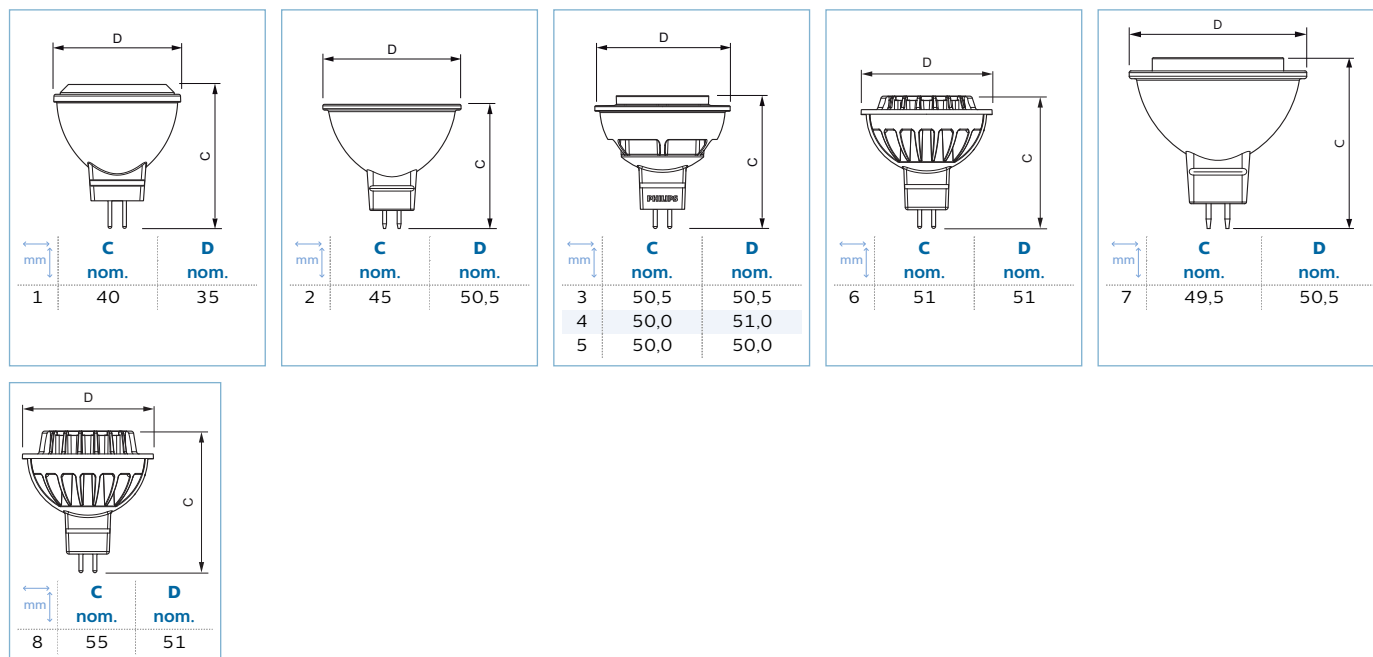
- Funkcja przyciemniania (wersje 7 - 35 W i 10 - 50 W)
- Opatentowany inteligentny zasilacz
- Technologia wymuszania ruchu powietrza (chłodzenie aktywne) przy bardzo niskim poziomie hałasu
- Trwałość od 25 000 do 45 000 godzin
- R_a = 90 (tylko wersja MR11)

Zastosowania

- Hotele, restauracje, bary, kawiarnie
- Hole, korytarze, klatki schodowe, łazienki, recepcje

Ostrzeżenia i bezpieczeństwo

- Zakres temperatur pracy wynosi od -20°C do 45°C
- Do stosowania w oprawach otwartych, które zapewniają wystarczającą przestrzeń (10 mm wolnej przestrzeni)
- Nie są przeznaczone do wykorzystywania jako źródła w oprawach awaryjnych lub ewakuacyjnych









MASTER LEDspotLV

Moc $\hat{=}$ b zamiennik	Napięcie	Kształt bańki	Skorelowana temperatura barwowa	Strumień świetlny (znamio- nowy)	Świa- tłość	Skutecz- ność świetlna (znamio- nowa)	Znamio- nowa trwałość	Cykl załą- czania	Kod EAN1				
[W]	[V]		[K]	[lm]	[cd]	[lm/W]	[h]	mm					
3,5 $\hat{=}$ 20	12	GU4	MR11	2 700	24	210	1 000	60,00	40 000	brak	50000X	1	8718696410196
5,5 $\hat{=}$ 35	ac Electronic 12	GU5.3	MR16	2 700	36	450	1 000	81,82	25 000	tak	50000X	2	8718696708231
5,5 $\hat{=}$ 35	ac Electronic 12	GU5.3	MR16	2 700	60	450	500	81,82	25 000	tak	50000X	2	8718696708293
5,5 $\hat{=}$ 35	ac Electronic 12	GU5.3	MR16	3 000	36	460	1 000	83,64	25 000	tak	50000X	2	8718696708255
5,5 $\hat{=}$ 35	ac Electronic 12	GU5.3	MR16	3 000	60	460	500	83,64	25 000	tak	50000X	2	8718696708316
5,5 $\hat{=}$ 35	ac Electronic 12	GU5.3	MR16	4 000	36	490	1 100	89,09	25 000	tak	50000X	2	8718696708279
5,5 $\hat{=}$ 35	ac Electronic 12	GU5.3	MR16	4 000	60	490	550	89,09	25 000	tak	50000X	2	8718696708330
6,3 $\hat{=}$ 35	12	GU5.3	MR16	2 700	36	380	980	60,00	25 000	tak	50000X	3	8718696490273
6,5 $\hat{=}$ 35	12	GU5.3	MR16	2 200-2 700	24	410	1 800	63,08	25 000	tak	50000X	4	8718696442135
6,5 $\hat{=}$ 35	12	GU5.3	MR16	2 200-2 700	36	410	900	63,08	25 000	tak	50000X	4	8718696442159
7 $\hat{=}$ 35	12	GU5.3	MR16	2 700	24	400	2 100	57,14	40 000	tak	50000X	6	8718696659236
7 $\hat{=}$ 35	12	GU5.3	MR16	2 700	36	400	1 150	57,14	40 000	tak	50000X	6	8718696659250
7 $\hat{=}$ 35	12	GU5.3	MR16	3 000	15	410	2 950	58,57	40 000	tak	50000X	6	8718696659274
7 $\hat{=}$ 35	12	GU5.3	MR16	4 000	24	430	2 300	61,43	40 000	tak	50000X	6	8718696659359
7 $\hat{=}$ 35	12	GU5.3	MR16	4 000	36	425	1 250	60,71	40 000	tak	50000X	6	8718696659373

Pozostałe dane dostępne na następnej stronie

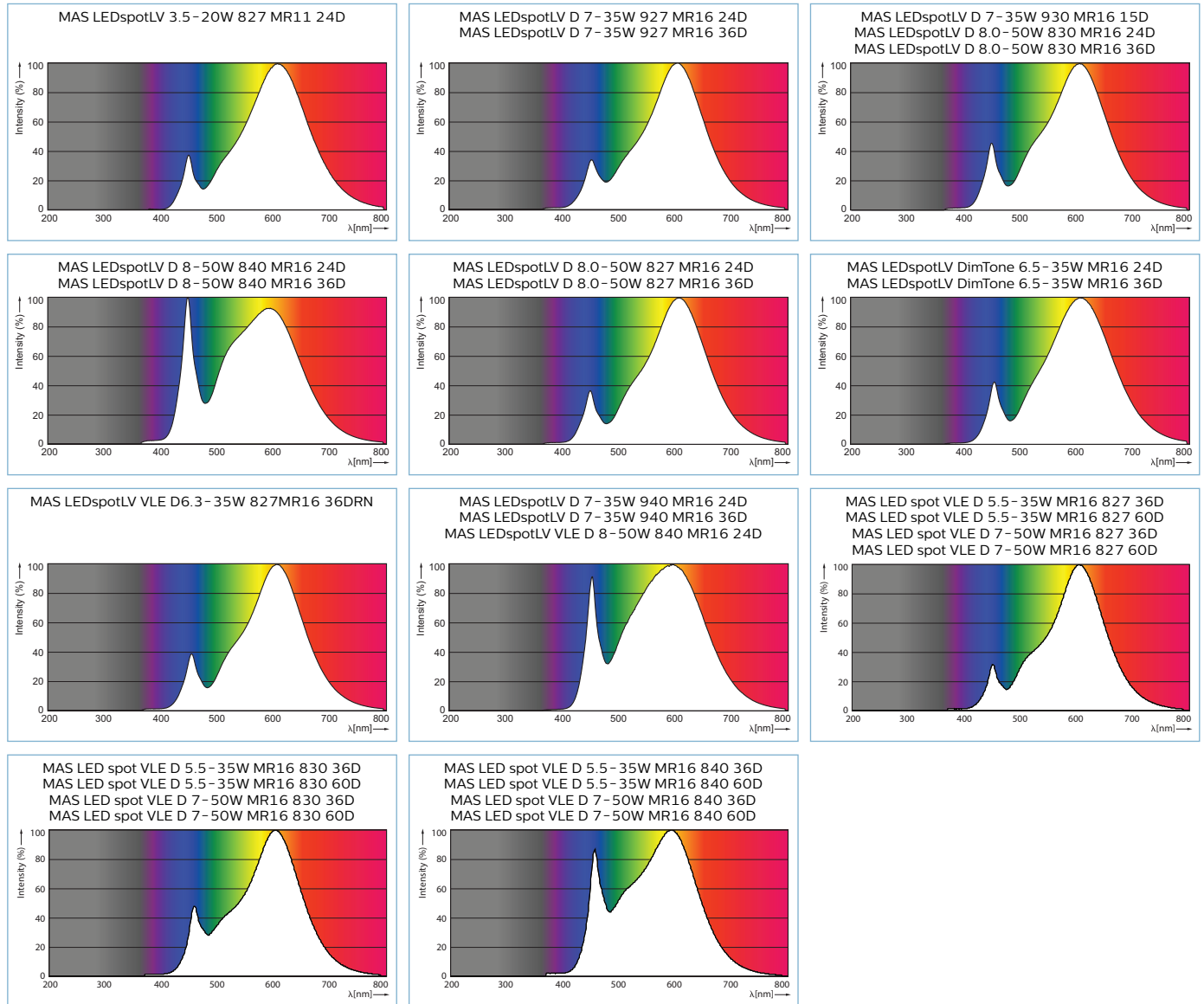
MASTER LEDspotLV

Moc \triangleq b zmiennik	Napięcie		Kształt bańki	Skorelowana temperatura barwowa		Strumień światlny (znamio- nowy)	Świa- tłość	Skutecz- ność światlna (znamio- nowa)	Znamio- nowa trwałość		Cykl załą- czenia		Kod EAN1
[W]	[V]			[K]	[°]	[lm]	[cd]	[lm/W]	[h]			mm	
7 \triangleq 50	ac Electronic 12	GU5.3	MR16	2 700	36	621	1 600	88,71	25 000	tak	50000X	7	8718696708354
7 \triangleq 50	ac Electronic 12	GU5.3	MR16	2 700	60	621	800	88,71	25 000	tak	50000X	7	8718696708415
7 \triangleq 50	ac Electronic 12	GU5.3	MR16	3 000	36	630	1 700	90,00	25 000	tak	50000X	7	8718696708378
7 \triangleq 50	ac Electronic 12	GU5.3	MR16	3 000	60	630	800	90,00	25 000	tak	50000X	7	8718696708439
7 \triangleq 50	ac Electronic 12	GU5.3	MR16	4 000	36	660	1 800	94,29	25 000	tak	50000X	7	8718696708392
7 \triangleq 50	ac Electronic 12	GU5.3	MR16	4 000	60	660	850	94,29	25 000	tak	50000X	7	8718696708453
8 \triangleq 50	12	GU5.3	MR16	2 700	24	635	3 100	78,00	40 000	tak	50000X	8	8718696489994
8 \triangleq 50	12	GU5.3	MR16	2 700	36	635	1 650	78,00	40 000	tak	50000X	8	8718696515365
8 \triangleq 50	12	GU5.3	MR16	3 000	24	660	3 250	78,00	40 000	tak	50000X	8	8718696490013
8 \triangleq 50	12	GU5.3	MR16	3 000	36	660	1 700	78,00	40 000	tak	50000X	8	8718696515389
8 \triangleq 50	12	GU5.3	MR16	4 000	24	630	2 900	78,75	25 000	tak	50000X	5	8718696572092
8 \triangleq 50	12	GU5.3	MR16	4 000	24	710	3 350	84,00	40 000	tak	50000X	8	8718696576335
8 \triangleq 50	12	GU5.3	MR16	4 000	36	710	1 750	84,00	40 000	tak	50000X	8	8718696576359

Opis produktu				KGO netto	Cena netto bez KGO	Grupa rabatowa	Kod EAN1
				[PLN]	[PLN]		
MAS LEDspotLV 3,5-20W 827 MR11 24D	A+	12		0,13	27,20	L1	8718696410196
Z MAS LEDspotLV D 7-35W 927 MR16 24D	A	10		0,13	42,90	L1	8718696659236
Z MAS LEDspotLV D 7-35W 927 MR16 36D	A	10		0,13	42,90	L1	8718696659250
Z MAS LEDspotLV D 7-35W 930 MR16 15D	A	10		0,13	42,90	L1	8718696659274
Z MAS LEDspotLV D 7-35W 940 MR16 24D	A	10		0,13	42,90	L1	8718696659359
Z MAS LEDspotLV D 7-35W 940 MR16 36D	A	10		0,13	42,90	L1	8718696659373
Z MAS LEDspotLV D 8-50W 840 MR16 24D	A+	10		0,13	54,40	L1	8718696576335
Z MAS LEDspotLV D 8-50W 840 MR16 36D	A+	10		0,13	54,40	L1	8718696576359
Z MAS LEDspotLV D 8,0-50W 827 MR16 24D	A+	10		0,13	54,40	L1	8718696489994
Z MAS LEDspotLV D 8,0-50W 827 MR16 36D	A+	10		0,13	54,40	L1	8718696515365
Z MAS LEDspotLV D 8,0-50W 830 MR16 24D	A+	10		0,13	54,40	L1	8718696490013
Z MAS LEDspotLV D 8,0-50W 830 MR16 36D	A+	10		0,13	54,40	L1	8718696515389
MAS LEDspotLV DimTone 6,5-35W MR16 24D	A	10		0,13	39,50	L1	8718696442135
MAS LEDspotLV DimTone 6,5-35W MR16 36D	A	10		0,13	39,50	L1	8718696442159
Z MAS LEDspotLV VLE D6.3-35W 827MR16 36DRN	A	10		0,13	25,90	L1	8718696490273
Z MAS LEDspotLV VLE D 8-50W 840 MR16 24D	A+	10		0,13	37,50	L1	8718696572092
MAS LED spot VLE D 5,5-35W MR16 827 36D	A+	10		0,13	25,90	L1	8718696708231
MAS LED spot VLE D 5,5-35W MR16 827 60D	A+	10		0,13	25,90	L1	8718696708293
MAS LED spot VLE D 5,5-35W MR16 830 36D	A+	10		0,13	25,90	L1	8718696708255
MAS LED spot VLE D 5,5-35W MR16 830 60D	A+	10		0,13	25,90	L1	8718696708316
MAS LED spot VLE D 5,5-35W MR16 840 36D	A+	10		0,13	25,90	L1	8718696708279
MAS LED spot VLE D 5,5-35W MR16 840 60D	A+	10		0,13	25,90	L1	8718696708330
MAS LED spot VLE D 7-50W MR16 827 36D	A+	10		0,13	37,50	L1	8718696708354
MAS LED spot VLE D 7-50W MR16 827 60D	A+	10		0,13	37,50	L1	8718696708415
MAS LED spot VLE D 7-50W MR16 830 36D	A+	10		0,13	37,50	L1	8718696708378
MAS LED spot VLE D 7-50W MR16 830 60D	A+	10		0,13	37,50	L1	8718696708439
MAS LED spot VLE D 7-50W MR16 840 36D	A+	10		0,13	37,50	L1	8718696708392
MAS LED spot VLE D 7-50W MR16 840 60D	A+	10		0,13	37,50	L1	8718696708453

Z = Do wyczerpania zapasów

Widmowy rozkład promieniowania



MASTER LEDspot 230V



Doskonały LEDowy zamiennik reflektorów halogenowych na napięcie sieciowe.

Delivering a warm, halogen-like accent beam, MASTER LEDspot MV is a perfect fit for spot lighting (track, corridors, lift lobbies, display cases and cabinets) in the hospitality industry. It is particularly suitable to public areas where the light is on 24/7, such as lobbies, corridors, stairwells. MASTER LEDspot MV delivers huge energy savings and minimizes maintenance cost without any compromise on brightness, enabling hospitality owners to achieve a return on their investment within one year. These LEDspots are compatible with most existing fixtures with a GU10 holder and designed as a retrofit replacement for halogen or incandescent spots. The dimmable versions drive further efficiencies, while helping to create the desired atmosphere.

Zalety

- Do 80% oszczędności energii w porównaniu do lamp halogenowych

- W zastosowaniach profesjonalnych inwestycja zwraca się przed upływem roku
- Bardzo wysoka trwałość

Cechy

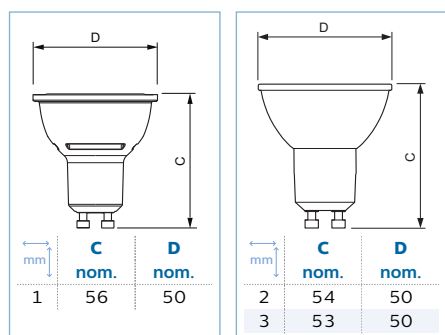
- Szeroka kompatybilność ze ściemniaczami
- Trwałość 40 000 godzin
- Precyzyjnie określona rozbieżność użyteczna wiązki
- Brak promieniowania UV i IR, mniejsza emisja ciepła i ochrona przedmiotów wrażliwych na wysokie temperatury

Zastosowania

- Hotele, restauracje, bary, kawiarnie
- Hole, korytarze, klatki schodowe

Ostrzeżenia i bezpieczeństwo

- Zakres temperatur pracy wynosi od -20°C do 45°C
- Do stosowania w oprawach otwartych, które zapewniają wystarczającą przestrzeń (10 mm wolnej przestrzeni)
- Nie są przeznaczone do wykorzystywania jako źródła w oprawach awaryjnych lub ewakuacyjnych



MASTER LEDspotMV 220-240V GU10

Moc ± b zamiennik	Kształt bańki	Skorelowana temperatura barwowa	Strumień świetlny (znamionowy)	Światłość	Skuteczność świetlna (znamionowa)	Znamionowa trwałość	Cykl załączania	Kod EAN1
[W]		[K]	[lm]	[cd]	[lm/W]	[h]		
3,5 ± 35	PAR16	3 000	315	550	90,00	35 000	tak	8718696563021
3,5 ± 35	PAR16	4 000	330	550	94,29	35 000	tak	8718696563069
3,7 ± 35	PAR16	2 200-2 700	260	500	78,38	25 000	tak	8718696708095
3,7 ± 35	PAR16	2 700	260	500	78,38	25 000	tak	8718696707739
3,7 ± 35	PAR16	2 700	260	330	78,38	25 000	tak	8718696707791
3,7 ± 35	PAR16	3 000	270	500	81,08	25 000	tak	8718696707753
3,7 ± 35	PAR16	3 000	270	340	81,08	25 000	tak	8718696707814
3,7 ± 35	PAR16	4 000	285	500	85,14	25 000	tak	8718696707777
3,7 ± 35	PAR16	4 000	285	350	85,14	25 000	tak	8718696707838
4,5 ± 35	PAR16	2 200-2 700	245	450	54,44	25 000	tak	8718696667644
4,9 ± 50	PAR16	2 200-2 700	355	650	80,61	25 000	tak	8718696708118
4,9 ± 50	PAR16	2 700	355	650	80,61	25 000	tak	8718696707852
4,9 ± 50	PAR16	2 700	355	400	80,61	25 000	tak	8718696707913
4,9 ± 50	PAR16	3 000	365	650	82,65	25 000	tak	8718696707876
4,9 ± 50	PAR16	3 000	365	400	82,65	25 000	tak	8718696707937
4,9 ± 50	PAR16	4 000	380	700	85,71	25 000	tak	8718696707890
4,9 ± 50	PAR16	4 000	380	400	85,71	25 000	tak	8718696707951
7	PAR16	3 000	650		92,86	25 000	tak	8718696724316
7	PAR16	4 000	680		97,14	25 000	tak	8718696724330
7	PAR16	6 500	680		97,14	25 000	tak	8718696724354
7 ± 80	PAR16	3 000	590	1 200	84,29	25 000	tak	8718696707975
7 ± 80	PAR16	4 000	610	1 200	87,14	25 000	tak	8718696707999
7 ± 80	PAR16	6 500	610	1 200	87,14	25 000	tak	8718696708019

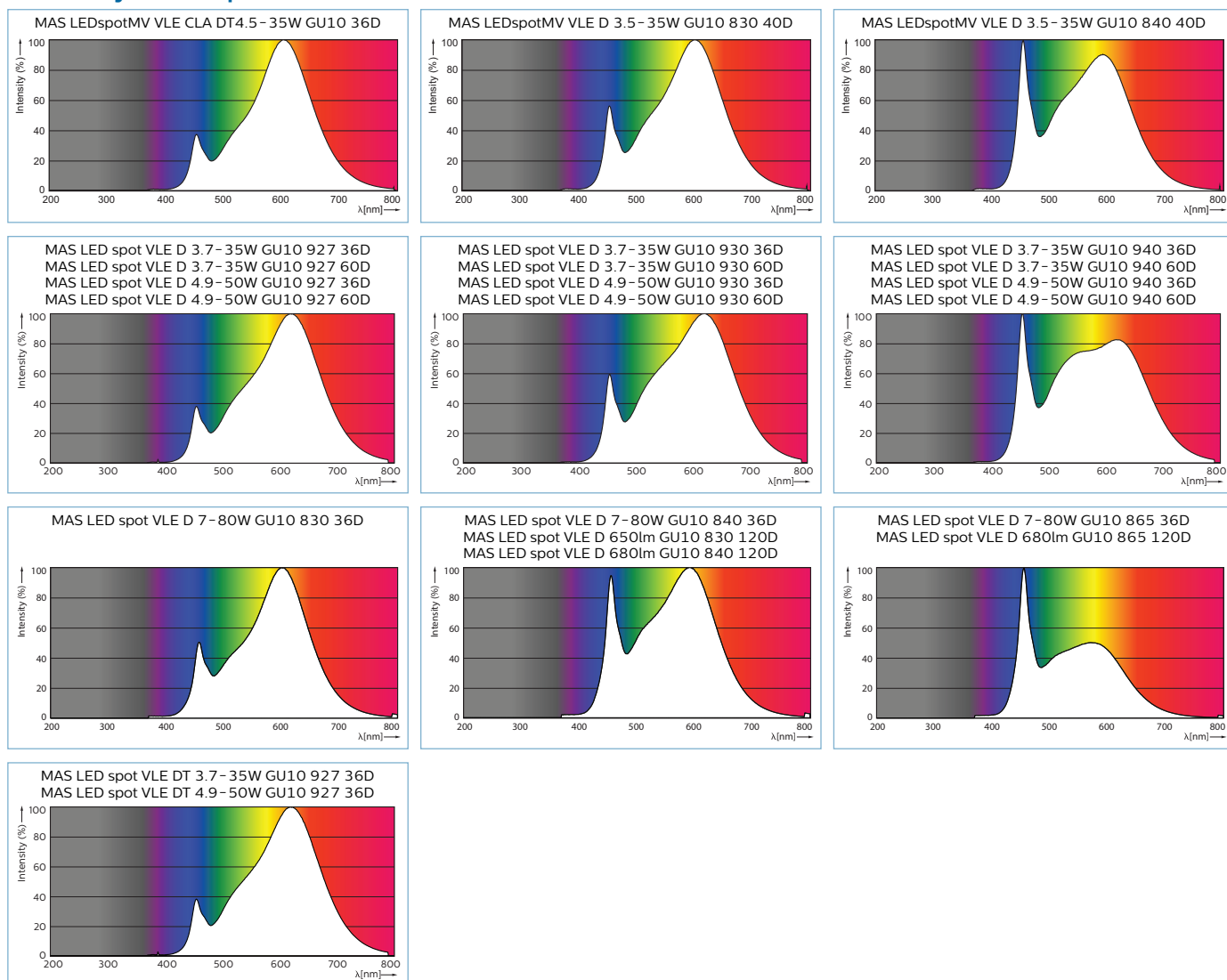
Opis produktu	KGO netto	Cena netto bez KGO	Grupa rabatowa	Kod EAN1		
	[PLN]	[PLN]				
Z MAS LEDspotMV VLE CLA DT4.5-35W GU10 36D	A+	10	0,13	21,10	L1	8718696667644
Z MAS LEDspotMV VLE D 3,5-35W GU10 830 40D	A++	10	0,13	17,80	L1	8718696563021
Z MAS LEDspotMV VLE D 3,5-35W GU10 840 40D	A++	10	0,13	17,80	L1	8718696563069
MAS LED spot VLE D 3,7-35W GU10 927 36D	A+	10	0,13	17,80	L1	8718696707739
MAS LED spot VLE D 3,7-35W GU10 927 60D	A+	10	0,13	17,80	L1	8718696707791
MAS LED spot VLE D 3,7-35W GU10 930 36D	A+	10	0,13	17,80	L1	8718696707753

Pozostałe dane dostępne na następnej stronie

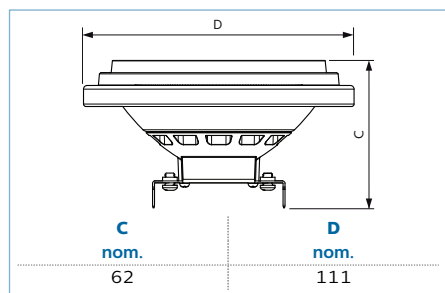
Opis produktu			KGO netto [PLN]	Cena netto bez KGO [PLN]	Grupa rabatowa	Kod EAN1
MAS LED spot VLE D 3,7-35W GU10 930 60D	A+	10	0,13	17,80	L1	8718696707814
MAS LED spot VLE D 3,7-35W GU10 940 36D	A++	10	0,13	17,80	L1	8718696707777
MAS LED spot VLE D 3,7-35W GU10 940 60D	A++	10	0,13	17,80	L1	8718696707838
MAS LED spot VLE D 4,9-50W GU10 927 36D	A+	10	0,13	21,10	L1	8718696707852
MAS LED spot VLE D 4,9-50W GU10 927 60D	A+	10	0,13	21,10	L1	8718696707913
MAS LED spot VLE D 4,9-50W GU10 930 36D	A+	10	0,13	21,10	L1	8718696707876
MAS LED spot VLE D 4,9-50W GU10 930 60D	A+	10	0,13	21,10	L1	8718696707937
MAS LED spot VLE D 4,9-50W GU10 940 36D	A+	10	0,13	21,10	L1	8718696707890
MAS LED spot VLE D 4,9-50W GU10 940 60D	A+	10	0,13	21,10	L1	8718696707951
MAS LED spot VLE D 7-80W GU10 830 36D	A+	10	0,13	28,60	L1	8718696707975
MAS LED spot VLE D 7-80W GU10 840 36D	A+	10	0,13	28,60	L1	8718696707999
MAS LED spot VLE D 7-80W GU10 865 36D	A+	10	0,13	28,60	L1	8718696708019
MAS LED spot VLE D 650lm GU10 830 120D	A+	10	0,13	28,60	L1	8718696724316
MAS LED spot VLE D 680lm GU10 840 120D	A+	10	0,13	28,60	L1	8718696724330
MAS LED spot VLE D 680lm GU10 865 120D	A+	10	0,13	28,60	L1	8718696724354
MAS LED spot VLE DT 3,7-35W GU10 927 36D	A+	10	0,13	21,10	L1	8718696708095
MAS LED spot VLE DT 4,9-50W GU10 927 36D	A+	10	0,13	24,50	L1	8718696708118

Z = Do wyczerpania zapasów

Widmowy rozkład promieniowania



MASTER LEDspot LV AR111



MASTER LEDspot LV AR111 – idealne jako oświetlenie punktowe w sklepach

LEDowe źródło światła. Bezpośredni zamiennik źródeł halogenowych typu 111 dostępny w wersjach o różnym kącie rozsyłu światła. Opatentowana technologia zasilacza pozwala na szeroką kompatybilność z dostępnymi na rynku transformatorami elektronicznymi i elektromagnetycznymi do halogenów.

Zalety

- Do 80% oszczędności energii w porównaniu z halogenami
- Wysoka trwałość w połączeniu z wysoką energooszczędnością powodują obniżenie kosztów użytkowania

Cechy

- Wysoka trwałość do 40 000 h
- Brak promieniowania ultrafioletowego (UV) oraz podczerwonego (IR), mniejsza ilość wydzielanego ciepła umożliwia oświetlenie obiektów wrażliwych na ciepło
- Nie zawiera rtęci i materiałów niebezpiecznych

Zastosowania

- Sklepy, butiki, hotele, restauracje, kawiarnie,
- Galerie, muzea, wystawy, korytarze, klatki schodowe, recepcje





MASTER LEDspotLV AR111 12V G53

Moc $\hat{=}$ b zamiennik	Kształt bańki	Skorelowana temperatura barwowa		Strumień światłny (znamionowy)	Światłość	Skuteczność światłna (znamionowa)	Znamionowa trwałość		Cykl załączania	Kod EAN1
[W]		[K]	[°]	[lm]	[cd]	[lm/W]	[h]			
11 $\hat{=}$ 50	AR111	2 700	8	560	7 800	50,91	40 000	tak	50000X	8718696578339
11 $\hat{=}$ 50	AR111	2 700	24	560	2 900	50,91	40 000	tak	50000X	8718696514887
11 $\hat{=}$ 50	AR111	2 700	40	550	1 100	50,00	40 000	tak	50000X	8718696514924
11 $\hat{=}$ 50	AR111	3 000	8	580	8 000	52,73	40 000	tak	50000X	8718696578353
11 $\hat{=}$ 50	AR111	3 000	24	580	3 000	52,73	40 000	tak	50000X	8718696514900
11 $\hat{=}$ 50	AR111	3 000	40	570	1 150	51,82	40 000	tak	50000X	8718696514948
15 $\hat{=}$ 75	AR111	2 700	24	800	3 900	53,33	40 000	tak	50000X	8718696514962
15 $\hat{=}$ 75	AR111	2 700	40	800	1 400	53,33	40 000	tak	50000X	8718696515006
15 $\hat{=}$ 75	AR111	3 000	24	810	4 000	54,00	40 000	tak	50000X	8718696514986
15 $\hat{=}$ 75	AR111	3 000	40	810	1 450	54,00	40 000	tak	50000X	8718696515020
15 $\hat{=}$ 75	AR111	4 000	24	830	4 100	55,33	40 000	tak	50000X	8718696718346
15 $\hat{=}$ 75	AR111	4 000	40	830	1 500	55,33	40 000	tak	50000X	8718696718360
20 $\hat{=}$ 100	AR111	2 700	24	1 180	5 800	59,00	25 000	tak	50000X	8718696515044
20 $\hat{=}$ 100	AR111	2 700	40	1 160	2 300	58,00	25 000	tak	50000X	8718696707456
20 $\hat{=}$ 100	AR111	3 000	24	1 200	6 000	60,00	25 000	tak	50000X	8718696707432
20 $\hat{=}$ 100	AR111	3 000	40	1 180	2 350	59,00	25 000	tak	50000X	8718696707470
20 $\hat{=}$ 100	AR111	4 000	24	1 250	6 100	62,50	25 000	tak	50000X	8718696725320
20 $\hat{=}$ 100	AR111	4 000	40	1 250	2 400	62,50	25 000	tak	50000X	8718696725344

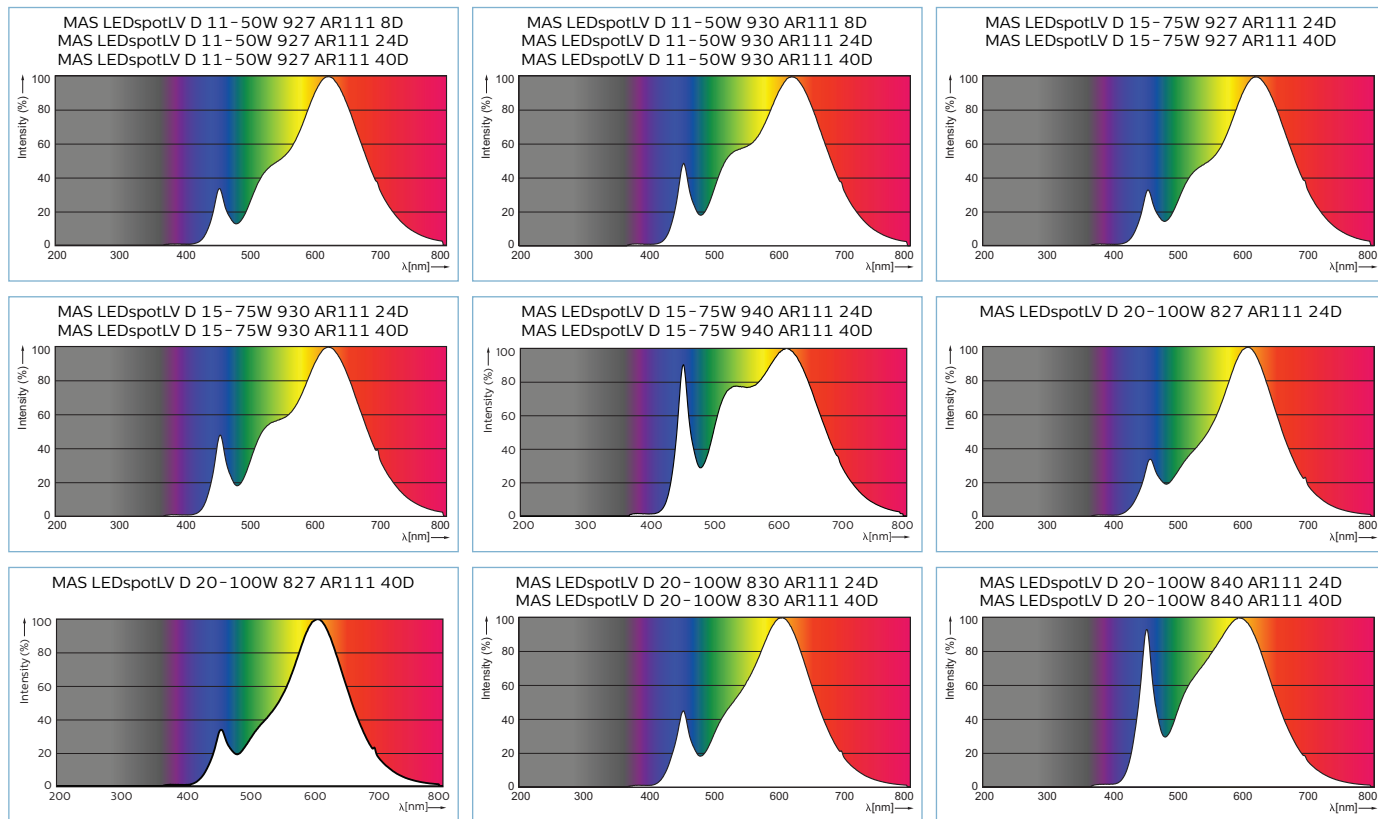
Opis produktu			KGO netto		Cena netto bez KGO	Grupa rabatowa	Kod EAN1
			[PLN]	[PLN]	[PLN]		
MAS LEDspotLV D 11-50W 927 AR111 8D	A	6	0,13	68,00	L1	8718696578339	
MAS LEDspotLV D 11-50W 927 AR111 24D	A	6	0,13	68,00	L1	8718696514887	
MAS LEDspotLV D 11-50W 927 AR111 40D	A	6	0,13	68,00	L1	8718696514924	
MAS LEDspotLV D 11-50W 930 AR111 8D	A	6	0,13	68,00	L1	8718696578353	
MAS LEDspotLV D 11-50W 930 AR111 24D	A	6	0,13	68,00	L1	8718696514900	
MAS LEDspotLV D 11-50W 930 AR111 40D	A	6	0,13	68,00	L1	8718696514948	
MAS LEDspotLV D 15-75W 927 AR111 24D	A	6	0,13	81,60	L1	8718696514962	
MAS LEDspotLV D 15-75W 927 AR111 40D	A	6	0,13	81,60	L1	8718696515006	
MAS LEDspotLV D 15-75W 930 AR111 24D	A	6	0,13	81,60	L1	8718696514986	
MAS LEDspotLV D 15-75W 930 AR111 40D	A	6	0,13	81,60	L1	8718696515020	
MAS LEDspotLV D 15-75W 940 AR111 24D	A	6	0,13	81,60	L1	8718696718346	
MAS LEDspotLV D 15-75W 940 AR111 40D	A	6	0,13	81,60	L1	8718696718360	
MAS LEDspotLV D 20-100W 827 AR111 24D	A	6	0,13	98,70	L1	8718696515044	

Pozostałe dane dostępne na następnej stronie

Opis produktu			KGO netto	Cena netto bez KGO	Grupa rabatowa	Kod EAN1
			[PLN]	[PLN]		
MAS LEDspotLV D 20-100W 827 AR111 40D	A	6	0,13	98,70	L1	8718696707456
MAS LEDspotLV D 20-100W 830 AR111 24D	A	6	0,13	98,70	L1	8718696707432
MAS LEDspotLV D 20-100W 830 AR111 40D	A	6	0,13	98,70	L1	8718696707470
MAS LEDspotLV D 20-100W 840 AR111 24D	A	6	0,13	98,70	L1	8718696725320
MAS LEDspotLV D 20-100W 840 AR111 40D	A	6	0,13	98,70	L1	8718696725344



Widmowy rozkład promieniowania



MASTER LEDspot PAR



Energooszczędna alternatywa do oświetlenia przestrzeni publicznych

Te lampy PAR nowej generacji mają wytrzymałą konstrukcję i wiązkę światła w kolorze ciepłej bieli, dzięki czemu są idealne do oświetlenia ogólnego w hotelach. Do wyboru są wersje z przyciemniaczem i bez przyciemniacza. Szczególnie dobrze sprawdzają się w miejscach takich jak hotele, korytarze i klatki schodowe, czyli tam, gdzie światło świeci się nieustannie.

Zalety

- Do 80% zaoszczędzonej energii w porównaniu z lampami halogenowymi

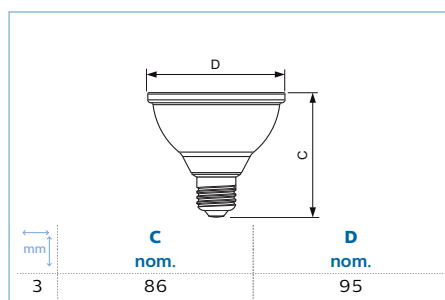
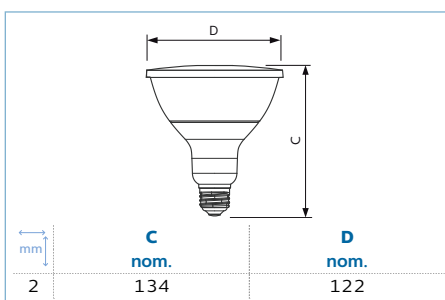
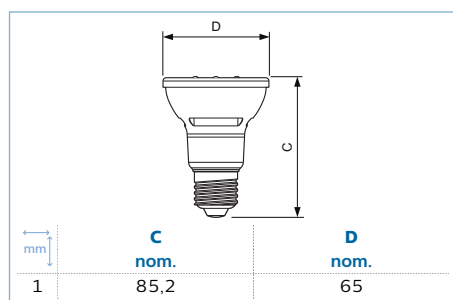
- Umożliwiają wymianę i kompatybilne z istniejącymi oprawami z gniazdem E27
- Niższe koszty konserwacji

Cechy

- Żywotność rzędu 45 000 godzin
- Funkcja ściemniania (z wyjątkiem PAR38 OD)
- Brak promieniowania UV i IR, mniejsza emisja ciepła i ochrona przedmiotów wrażliwych na wysokie temperatury
- Nie zawierają rtęci ani materiałów niebezpiecznych — zgodność z dyrektywą RoHS

Zastosowania

- Hotele, restauracje, bary, kawiarnie, muzea, sklepy, galerie sztuki, hotele, korytarze, klatki schodowe, łazienki, recepcje, wystawy, szafy ekspozycyjne




MASTER LEDspot E27

Moc $\hat{=}$ b znamienik	Napięcie	Kształt bańki	Skoro- lowana tempe- ratura barwowa		Strumień światlny (znamio- nowy)	Świa- tłość	Skuteczność światlna (znamio- nowa)	Znamio- nowa trwałość		Cykl załączania		Kod EAN1
[W]	[V]		[K]	[°]	[lm]	[cd]	[lm/W]	[h]			mm	
5,5 $\hat{=}$ 50	230	PAR20	2 700	40	480	950	87,00	45 000	tak	20000X	1	8718696460696
5,5 $\hat{=}$ 50	230	PAR20	3 000	25	490	2 050	89,00	45 000	tak	20000X	1	8718696460658
5,5 $\hat{=}$ 50	230	PAR20	3 000	40	490	970	89,00	45 000	tak	20000X	1	8718696460719
5,5 $\hat{=}$ 50	230	PAR20	4 000	40	520	1 000	94,00	45 000	tak	20000X	1	8718696460733
6 $\hat{=}$ 50	220-240	PAR20	2 700	25	500	1 500	86,67	25 000	tak	25000X		8718696713563
6 $\hat{=}$ 50	220-240	PAR20	2 700	40	500	800	86,67	25 000	tak	25000X		8718696713709
6 $\hat{=}$ 50	220-240	PAR20	3 000	25	515	1 500	89,17	25 000	tak	25000X		8718696713662
6 $\hat{=}$ 50	220-240	PAR20	3 000	40	515	800	89,17	25 000	tak	25000X		8718696713723
6 $\hat{=}$ 50	220-240	PAR20	4 000	25	540	1 500	92,50	25 000	tak	25000X		8718696713686
6 $\hat{=}$ 50	220-240	PAR20	4 000	40	540	800	92,50	25 000	tak	25000X		8718696713747
9 $\hat{=}$ 60	220-240	PAR38	2 700	25	750	1 800	88,89	15 000	brak	25000X	2	8718696714560
9,5 $\hat{=}$ 75	220-240	PAR30S	2 700	25	740	3 500	83,16	25 000	tak	25000X	3	8718696713808
9,5 $\hat{=}$ 75	220-240	PAR30S	3 000	25	760	3 500	85,26	25 000	tak	25000X	3	8718696713907
9,5 $\hat{=}$ 75	220-240	PAR30S	4 000	25	820	3 500	92,63	25 000	tak	25000X	3	8718696713846
13 $\hat{=}$ 100	220-240	PAR38	2 700	25	875	4 000	76,92	25 000	tak	25000X	2	8718696713761

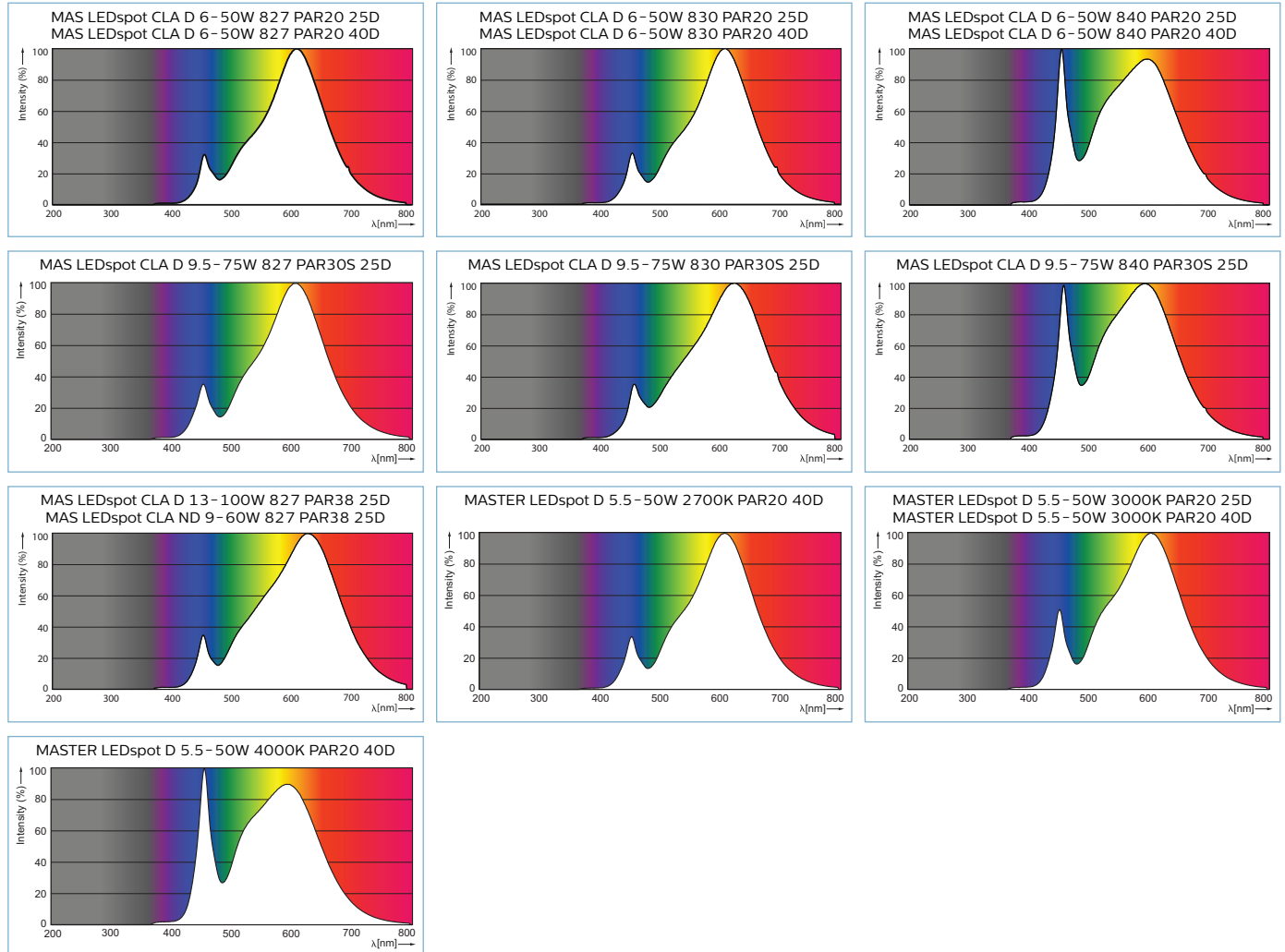
Opis produktu			KGO netto		Cena netto bez KGO	Grupa rabatowa	Kod EAN1
			[PLN]	[PLN]	[PLN]		
MAS LEDspot CLA D 6-50W 827 PAR20 25D	A+	6	0,13		37,50	L1	8718696713563
MAS LEDspot CLA D 6-50W 827 PAR20 40D	A+	6	0,13		37,50	L1	8718696713709
MAS LEDspot CLA D 6-50W 830 PAR20 25D	A+	6	0,13		37,50	L1	8718696713662
MAS LEDspot CLA D 6-50W 830 PAR20 40D	A+	6	0,13		37,50	L1	8718696713723
MAS LEDspot CLA D 6-50W 840 PAR20 25D	A+	6	0,13		37,50	L1	8718696713686
MAS LEDspot CLA D 6-50W 840 PAR20 40D	A+	6	0,13		37,50	L1	8718696713747
MAS LEDspot CLA D 9,5-75W 827 PAR30S 25D	A+	6	0,13		51,10	L1	8718696713808
MAS LEDspot CLA D 9,5-75W 830 PAR30S 25D	A+	6	0,13		51,10	L1	8718696713907
MAS LEDspot CLA D 9,5-75W 840 PAR30S 25D	A+	6	0,13		51,10	L1	8718696713846
MAS LEDspot CLA D 13-100W 827 PAR38 25D	A+	6	0,13		74,80	L1	8718696713761
MAS LEDspot CLA ND 9-60W 827 PAR38 25D	A+	6	0,13		81,60	L1	8718696714560

Pozostałe dane dostępne na następnej stronie

Opis produktu			KGO netto	Cena netto bez KGO	Grupa rabatowa	Kod EAN1
			[PLN]	[PLN]		
Z MASTER LEDspot D 5,5-50W 2700K PAR20 40D	A+	6	0,13	37,50	L1	8718696460696
Z MASTER LEDspot D 5,5-50W 3000K PAR20 25D	A+	6	0,13	37,50	L1	8718696460658
Z MASTER LEDspot D 5,5-50W 3000K PAR20 40D	A+	6	0,13	37,50	L1	8718696460719
Z MASTER LEDspot D 5,5-50W 4000K PAR20 40D	A+	6	0,13	37,50	L1	8718696460733

Z = Do wyczerpania zapasów

Widmowy rozkład promieniowania



CorePro LEDspot LV



Przystępne cenowo świetlówki LEDspot

Świetlówki CorePro LEDspot to idealne rozwiązanie do instalacji oświetlenia punktowego. Emitują ciepłe światło podobne jak ze źródeł halogenowych. Pasują do większości istniejących opraw z uchwytemi MR16 GU5.3 i zostały zaprojektowane jako zamienniki lamp halogenowych i żarówek. Lampy CorePro LEDspot to doskonała energooszczędność i bardzo niskie koszty konserwacji.

Zalety

- oszczędność energii do 80% w porównaniu z lampami halogenowymi

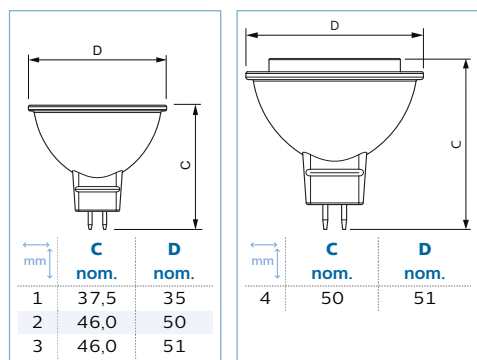
- Niższe koszty konserwacji
- Współpraca z wieloma transformatorami

Cechy

- Łatwa modernizacja
- Okres eksploatacji 15 000 godzin
- Światło bez promieniowania ultrafioletowego ani podczerwonego
- Nie zawiera rtęci ani materiałów niebezpiecznych

Zastosowania

- Hotele, restauracje, bary, kawiarnie, muzea, sklepy
- Hotele, korytarze, klatki schodowe, łazienki, recepcje, miejsca wystawowe, szafy ekspozycyjne



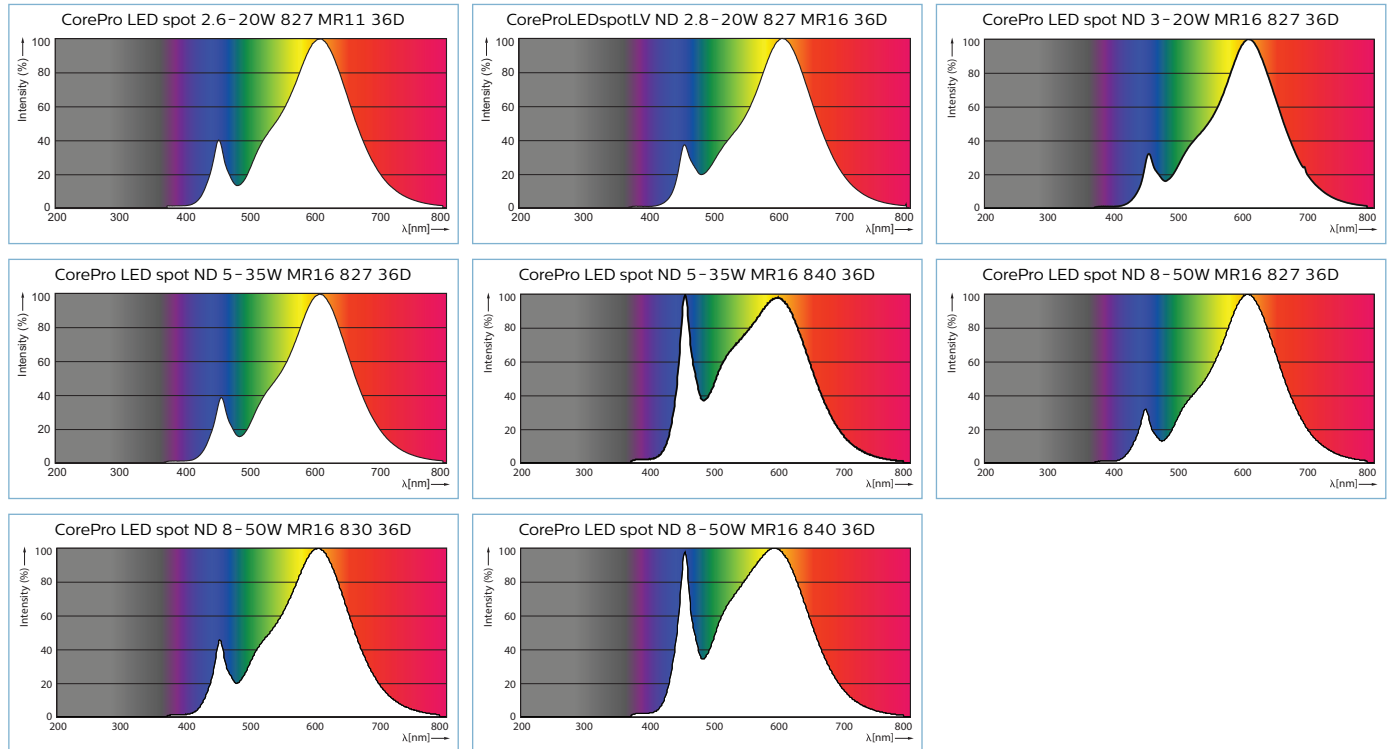
CorePro LEDspotLV 12V

Moc $\hat{=}$ b znamienik	Kształt bańki	Skorelowana temperatura barwowa	Strumień świetlny (znamionowy)	Światłość	Skuteczność świetlna (znamionowa)	Znamionowa trwałość	Cykl załączania	Kod EAN1				
[W]		[K]	[lm]	[cd]	[lm/W]	[h]	mm					
2,6 $\hat{=}$ 20	GU4	MR11	2 700	36	190	400	63,33	15 000	brak	50000X	1	8718696708682
2,8 $\hat{=}$ 20	GU5.3	MR16	2 700	36	250	500	89,29	15 000	brak	50000X	2	8718696579398
3 $\hat{=}$ 20	GU5.3	MR16	2 700	36	230	600	76,67	15 000	brak	50000X	3	8718696710616
5 $\hat{=}$ 35	GU5.3	MR16	2 700	36	345	650	69,00	15 000	brak	50000X	3	8718696710630
5 $\hat{=}$ 35	GU5.3	MR16	4 000	36	390	650	78,00	15 000	brak	50000X	3	8718696710654
8 $\hat{=}$ 50	GU5.3	MR16	2 700	36	621	1 100	77,63	15 000	brak	50000X	4	8718696710678
8 $\hat{=}$ 50	GU5.3	MR16	3 000	36	621	1 100	77,63	15 000	brak	50000X	4	8718696710692
8 $\hat{=}$ 50	GU5.3	MR16	4 000	36	630	1 100	78,75	15 000	brak	50000X	4	8718696710890

Opis produktu	KGO netto	Cena netto bez KGO	Grupa rabatowa	Kod EAN1		
	[PLN]	[PLN]				
CorePro LED spot 2,6-20W 827 MR11 36D	A+	12	0,13	46,70	L6	8718696708682
CoreProLEDspotLV ND 2,8-20W 827 MR16 36D	A++	10	0,13	14,10	L6	8718696579398
CorePro LED spot ND 3-20W MR16 827 36D	A++	10	0,13	14,10	L6	8718696710616
CorePro LED spot ND 5-35W MR16 827 36D	A+	10	0,13	15,20	L6	8718696710630
CorePro LED spot ND 5-35W MR16 840 36D	A+	10	0,13	15,20	L6	8718696710654
CorePro LED spot ND 8-50W MR16 827 36D	A+	10	0,13	32,70	L6	8718696710678
CorePro LED spot ND 8-50W MR16 830 36D	A+	10	0,13	32,70	L6	8718696710692
CorePro LED spot ND 8-50W MR16 840 36D	A+	10	0,13	32,70	L6	8718696710890

Z Do wyczerpania zapasu

Widmowy rozkład promieniowania



CorePro LEDspot MV



Przystępne cenowo świetlówki LEDspot

Świetlówki CorePro LEDspot to idealne rozwiązanie do instalacji oświetlenia punktowego. Emitują ciepłe światło podobne jak ze źródeł halogenowych. Pasują do większości istniejących opraw z uchwytyami GU10. Są przewidziane jako zamienniki lamp halogenowych i żarówek. Modele CorePro LEDspot zapewniają doskonałą energooszczędność i ograniczają koszty konserwacji.

Zalety

- Światło ciepłobiałe
- oszczędność energii do 80% w porównaniu z lampami halogenowymi
- Niższe koszty konserwacji

Cechy

- Łatwa modernizacja
- Żywotność rzędu 15 000 godzin
- Kompatybilność z wieloma przyciemniaczami
- Światło bez promieniowania ultrafioletowego ani podczerwonego
- Nie zawierają rtęci ani materiałów niebezpiecznych — zgodność z dyrektywą RoHS

Zastosowania

- Hotele, restauracje, bary, kawiarnie, muzea, sklepy
- Hole, korytarze, klatki schodowe, łazienki, recepcje, miejsca wystawowe, szafy ekspozycyjne



01



1	2	3	4	7
C nom. 81	C nom. 66	C nom. 102	C nom. 53	C nom. 113
D nom. 51	D nom. 39	D nom. 63	D nom. 50	D nom. 80
			5	
			6	
			54	
			55	

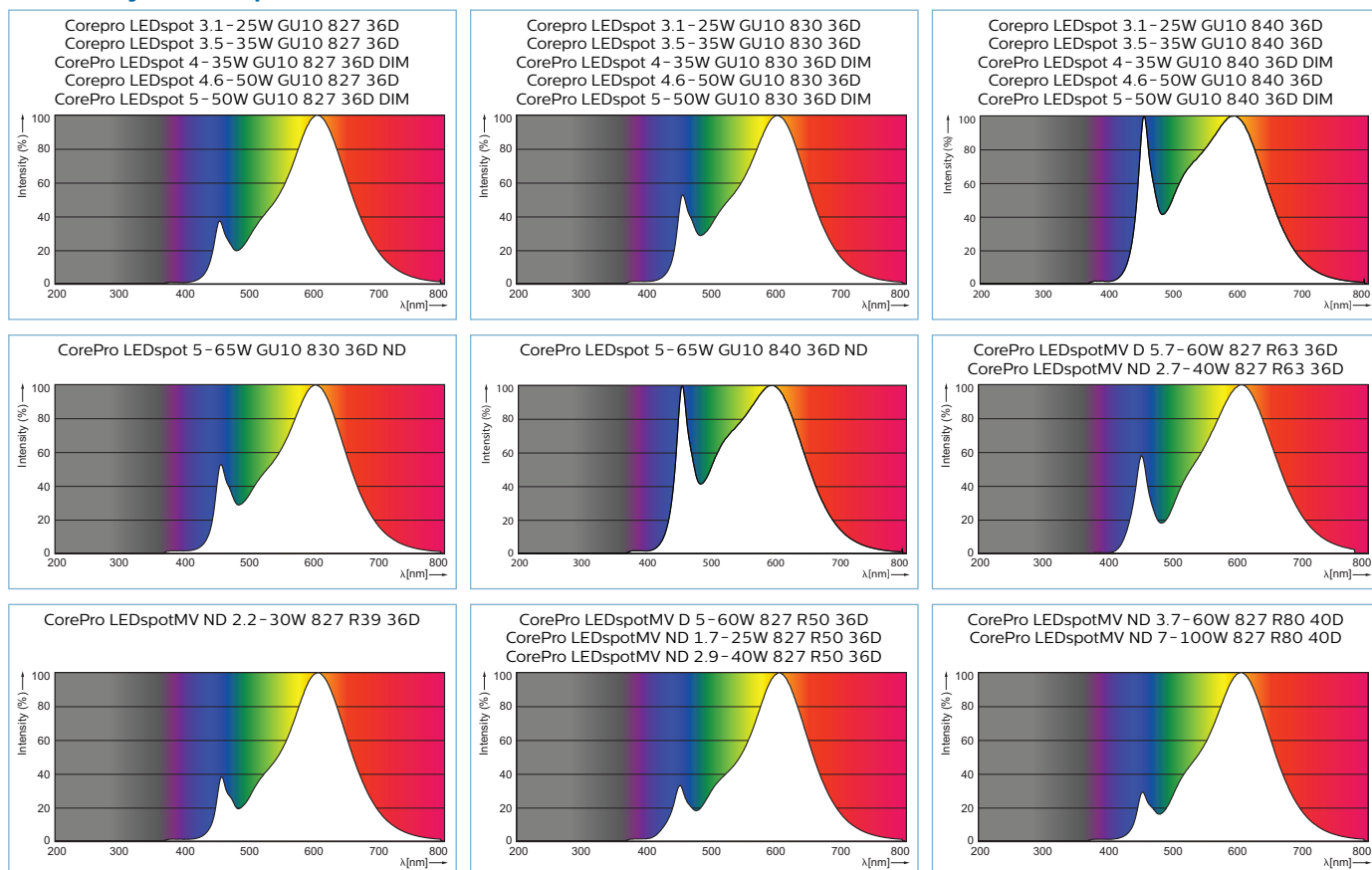
CorePro LEDspotMV 220-240V

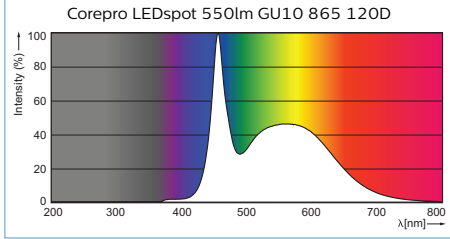
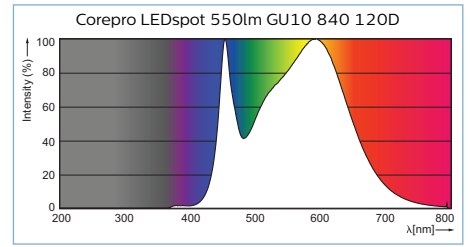
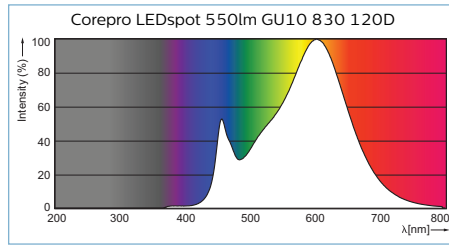
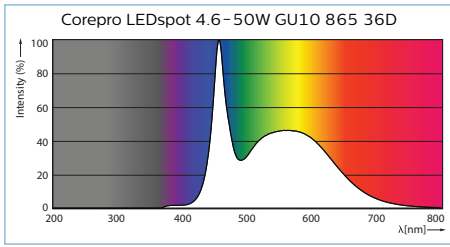
Moc ± b zamiennik	Symbol	Kształt bańki	Skorelowana temperatura barwowa	Symbol	Strumień świetlny (znamionowy)	Światłość	Skuteczność świetlna (znamionowa)	Znamionowa trwałość	Symbol	Cykl załączania	Symbol	Kod EAN1
[W]			[K]	[°]	[lm]	[cd]	[lm/W]	[h]			mm	
1,7 ± 25	E14	R50	2 700	36	135	310	79,41	15 000	brak	50000X	1	8718696578490
2,2 ± 30	E14	R39	2 700	36	150	250	68,18	15 000	brak	50000X	2	8718696584040
2,7 ± 40	E27	R63	2 700	36	210	450	77,78	15 000	brak	50000X	3	8718696578599
2,9 ± 40	E14	R50	2 700	36	230	530	79,31	15 000	brak	50000X	1	8718696578513
3,1 ± 25	GU10	PAR16	2 700	36	215	470	69,35	15 000	brak	50000X	4	8718696752098
3,1 ± 25	GU10	PAR16	3 000	36	225	490	72,58	15 000	brak	50000X	5	8718696728291
3,1 ± 25	GU10	PAR16	4 000	36	230	500	74,19	15 000	brak	50000X	5	8718696728314
3,5 ± 35	GU10	PAR16	2 700	36	255	545	72,86	15 000	brak	50000X	5	8718696752531
3,5 ± 35	GU10	PAR16	3 000	36	265	565	75,71	15 000	brak	50000X	5	8718696728338
3,5 ± 35	GU10	PAR16	4 000	36	275	590	78,57	15 000	brak	50000X	5	8718696728352
3,7 ± 60	E27	R80	2 700	40	370	850	100,00	15 000	brak	50000X	7	8718696584064
4 ± 35	GU10	PAR16	2 700	36	250	540	62,50	15 000	tak	50000X	5	8718696721339
4 ± 35	GU10	PAR16	3 000	36	260	540	65,00	15 000	tak	50000X	5	8718696721353
4 ± 35	GU10	PAR16	4 000	36	270	540	67,50	15 000	tak	50000X	5	8718696730225
4,6 ± 50	GU10	PAR16	2 700	36	355	700	77,17	15 000	brak	50000X	5	8718696752517
4,6 ± 50	GU10	PAR16	3 000	36	370	740	80,43	15 000	brak	50000X	5	8718696728376
4,6 ± 50	GU10	PAR16	4 000	36	390	770	84,78	15 000	brak	50000X	5	8718696728390
4,6 ± 50	GU10	PAR16	6 500	36	390	770	84,78	15 000	brak	50000X	5	8718696728413
5	GU10	PAR16	3 000	120	550		84,78	15 000	brak	50000X	6	8718696686881
5	GU10	PAR16	4 000	120	550		84,78	15 000	brak	50000X	6	8718696686904
5	GU10	PAR16	6 500	120	550		84,78	15 000	brak	50000X	6	8718696686928
5 ± 50	GU10	PAR16	2 700	36	350	710	70,00	15 000	tak	50000X	5	8718696721377
5 ± 50	GU10	PAR16	3 000	36	365	710	73,00	15 000	tak	50000X	5	8718696721391
5 ± 50	GU10	PAR16	4 000	36	380	710	76,00	15 000	tak	50000X	5	8718696730249
5 ± 60	E14	R50	2 700	36	320	735	64,00	15 000	tak	50000X	1	8718696578537
5 ± 65	GU10	PAR16	3 000	36	460	800	92,00	15 000	brak	50000X	5	8718696743850
5 ± 65	GU10	PAR16	4 000	36	485	800	97,00	15 000	brak	50000X	5	8718696743874
5,7 ± 60	E27	R63	2 700	36	345	600	60,53	15 000	tak	50000X	3	8718696589588
7 ± 100	E27	R80	2 700	40	667	1 500	95,29	15 000	brak	50000X	7	8718696584088

Opis produktu			KGO netto	Cena netto bez KGO	Grupa rabatowa	Kod EAN1
			[PLN]	[PLN]		
CorePro LEDspot 4-35W GU10 827 36D DIM	A+	10	0,13	16,10	L6	8718696721339
CorePro LEDspot 4-35W GU10 830 36D DIM	A+	10	0,13	16,10	L6	8718696721353
CorePro LEDspot 4-35W GU10 840 36D DIM	A+	10	0,13	16,10	L6	8718696730225
CorePro LEDspot 5-50W GU10 827 36D DIM	A+	10	0,13	17,10	L6	8718696721377
CorePro LEDspot 5-50W GU10 830 36D DIM	A+	10	0,13	17,10	L6	8718696721391
CorePro LEDspot 5-50W GU10 840 36D DIM	A+	10	0,13	17,10	L6	8718696730249
CorePro LEDspot 5-65W GU10 830 36D ND	A++	10	0,13	15,00	L6	8718696743850
CorePro LEDspot 5-65W GU10 840 36D ND	A++	10	0,13	15,00	L6	8718696743874
CorePro LEDspotMV D 5-60W 827 R50 36D	A+	6	0,13	21,10	L6	8718696578537
CorePro LEDspotMV D 5,7-60W 827 R63 36D	A+	6	0,13	32,30	L6	8718696589588
CorePro LEDspotMV ND 1,7-25W 827 R50 36D	A++	6	0,13	16,40	L6	8718696578490
CorePro LEDspotMV ND 2,2-30W 827 R39 36D	A++	6	0,13	15,60	L6	8718696584040
CorePro LEDspotMV ND 2,7-40W 827 R63 36D	A++	6	0,13	24,50	L6	8718696578599
CorePro LEDspotMV ND 2,9-40W 827 R50 36D	A++	6	0,13	18,00	L6	8718696578513
CorePro LEDspotMV ND 3,7-60W 827 R80 40D	A++	6	0,13	23,40	L6	8718696584064
CorePro LEDspotMV ND 7-100W 827 R80 40D	A++	6	0,13	27,30	L6	8718696584088
Corepro LEDspot 3,1-25W GU10 827 36D	A+	10	0,13	9,50	L6	8718696752098
Corepro LEDspot 3,1-25W GU10 830 36D	A++	10	0,13	9,50	L6	8718696728291
Corepro LEDspot 3,1-25W GU10 840 36D	A++	10	0,13	9,50	L6	8718696728314
Corepro LEDspot 3,5-35W GU10 827 36D	A+	10	0,13	9,50	L6	8718696752531
Corepro LEDspot 3,5-35W GU10 830 36D	A++	10	0,13	9,50	L6	8718696728338
Corepro LEDspot 3,5-35W GU10 840 36D	A++	10	0,13	9,50	L6	8718696728352
Corepro LEDspot 4,6-50W GU10 827 36D	A+	10	0,13	10,80	L6	8718696752517
Corepro LEDspot 4,6-50W GU10 830 36D	A+	10	0,13	10,80	L6	8718696728376
Corepro LEDspot 4,6-50W GU10 840 36D	A++	10	0,13	10,80	L6	8718696728390
Corepro LEDspot 4,6-50W GU10 865 36D	A++	10	0,13	10,80	L6	8718696728413
Corepro LEDspot 550lm GU10 830 120D	A+	10	0,13	10,80	L6	8718696686881
Corepro LEDspot 550lm GU10 840 120D	A+	10	0,13	10,80	L6	8718696686904
Corepro LEDspot 550lm GU10 865 120D	A+	10	0,13	10,80	L6	8718696686928

★ = Portfolio szybkorozwiązujące

Widmowy rozkład promieniowania





MASTER LEDcandle



MASTER LEDcandles — przyciągające wzrok wzornictwo w żyrandolach i oprawach dekoracyjnych

Ozdobne źródło światła w kształcie świeczki to idealne rozwiązanie dla oświetlenia ogólnego i dekoracyjnego zarówno w hotelach, jak i w domach. Możliwość regulacji strumienia świetlnego pozwala osiągnąć dalsze oszczędności. Montowane w żyrandolach, kinkietach lub nowoczesnych oprawach, przezroczyste oraz matowane szklane bańki pasują do wszystkich opraw z gwintami E14. Przy ich projektowaniu wykorzystano uwagi producentów żyrandoli, mają one podkreślać urok oprawy nie tylko wtedy, gdy są zapalone, lecz również wtedy, gdy nie świecą. Są dostępne w klasycznym smukłym kształcie z unikatowymi, przyciągającymi uwagę soczewkami. Źródła te łączą piękne, wysokiej jakości, ciepłobiałe światło z dużą energooszczędnością i niskimi

kosztami konserwacji. Świeczki LED w kształcie płomienia są dostępne w klasycznej smukłej wersji z unikatowymi, przyciągającymi uwagę soczewkami, które świetnie dopełniają ich nowoczesną estetykę.

Zalety

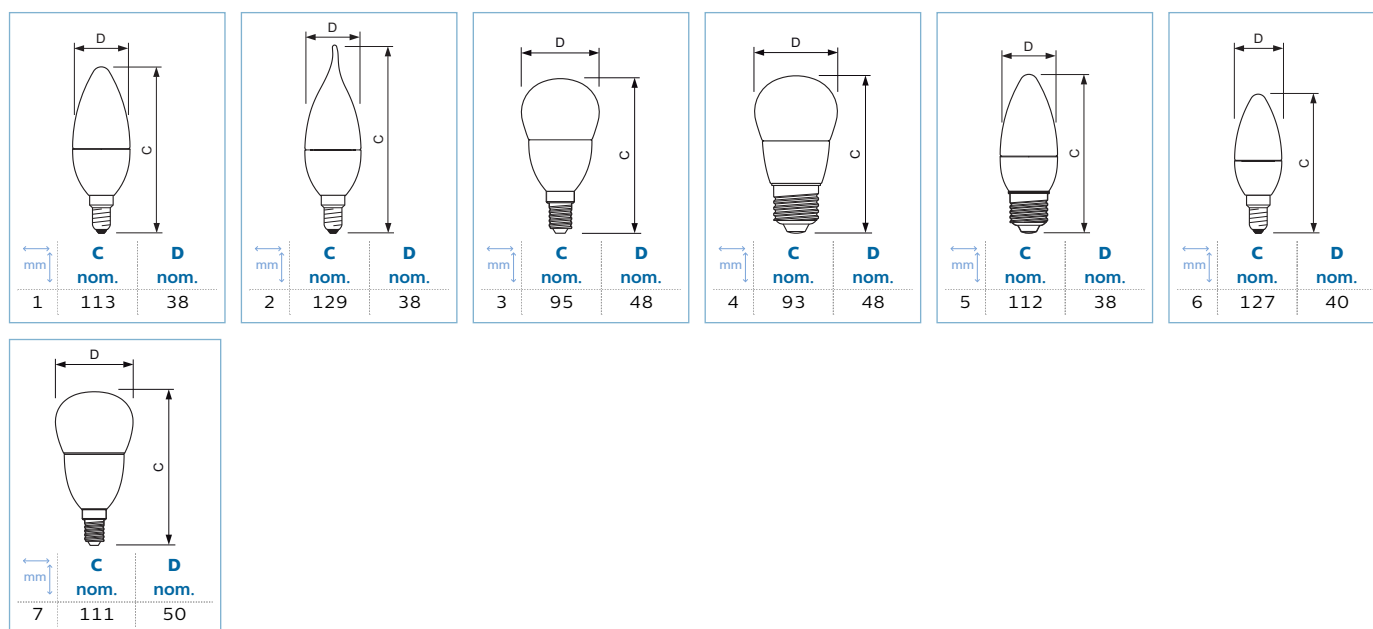
- Wysokiej jakości białe światło o ciepłej barwie
- Do 80% zaoszczędzonej energii
- Niższe koszty konserwacji

Cechy

- Możliwość montażu w oprawkach E14
- Trwałość 20 000 godzin
- Dostępne w wersjach z przezroczystym i matowanym kloszem
- Nie zawiera rtęci ani materiałów niebezpiecznych


Zastosowania

- Hotele, restauracje, bary, kawiarnie
- Żyrandol, kinkiet lub nowoczesna oprawa

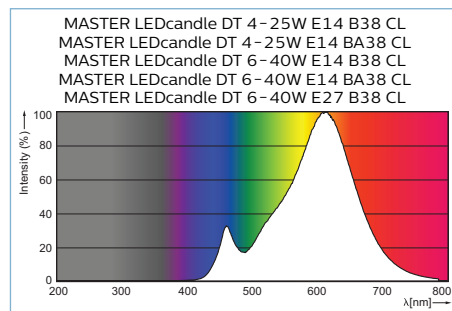
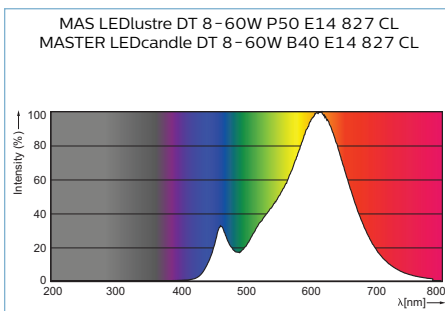
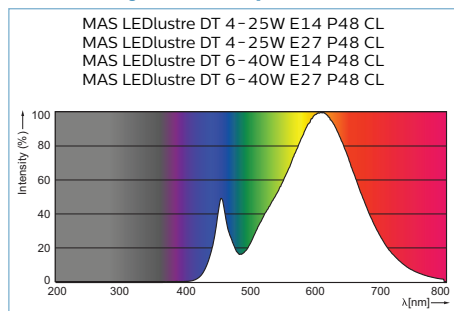


MASTER LEDcandle 220-240V

Moc ± b znamionnik	Kształt bańki	Skorelowana temperatura barwowa	Strumień świetlny (znamionowy)	Skuteczność świetlna (znamionowa)	Znamionowa trwałość	Cykl załączania	Kod EAN1
[W]		[K]	[lm]	[lm/W]	[h]		
4 ± 25	E14 B38	2 200-2 700	250	65	25 000	1	8718696453681
4 ± 25	E14 BA38	2 200-2 700	250	65	25 000	2	8718696453766
4 ± 25	E14 P48	2 200-2 700	250	65	25 000	3	8718696453780
4 ± 25	E27 P48	2 200-2 700	250	65	25 000	4	8718696453803
6 ± 40	E14 B38	2 200-2 700	470	75	25 000	1	8718696453506
6 ± 40	E14 BA38	2 200-2 700	470	75	25 000	2	8718696453544
6 ± 40	E14 P48	2 200-2 700	470	75	25 000	3	8718696453582
6 ± 40	E27 B38	2 200-2 700	470	75	25 000	5	8718696474792
6 ± 40	E27 P48	2 200-2 700	470	75	25 000	4	8718696453605
8 ± 60	E14 B40	2 200-2 700	806	100	25 000	6	8718696555996
8 ± 60	E14 P50	2 200-2 700	806	100	25 000	7	8718696580677

Opis produktu			KGO netto	Cena netto bez KGO	Grupa rabatowa	Kod EAN1
			[PLN]	[PLN]		
MAS LEDlustre DT 4-25W E14 P48 CL	A+	10	0,13	15,40	L1	8718696453780
MAS LEDlustre DT 4-25W E27 P48 CL	A+	10	0,13	15,40	L1	8718696453803
MAS LEDlustre DT 6-40W E14 P48 CL	A+	10	0,13	19,10	L1	8718696453582
MAS LEDlustre DT 6-40W E27 P48 CL	A+	10	0,13	19,10	L1	8718696453605
MAS LEDlustre DT 8-60W P50 E14 827 CL	A+	10	0,13	25,90	L1	8718696580677
MASTER LEDcandle DT 4-25W E14 B38 CL	A+	10	0,13	15,40	L1	8718696453681
MASTER LEDcandle DT 4-25W E14 BA38 CL	A+	10	0,13	15,40	L1	8718696453766
MASTER LEDcandle DT 6-40W E14 B38 CL	A+	10	0,13	19,10	L1	8718696453506
MASTER LEDcandle DT 6-40W E14 BA38 CL	A+	10	0,13	19,10	L1	8718696453544
MASTER LEDcandle DT 6-40W E27 B38 CL	A+	10	0,13	19,10	L1	8718696474792
MASTER LEDcandle DT 8-60W B40 E14 827 CL	A+	10	0,13	25,90	L1	8718696555996

Widmowy rozkład promieniowania



CorePro LEDcandle



Przystępne cenowo rozwiązanie dla świeczek i żyrandoli LED

Świeczki i żyrandole CorePro LED zostały zaprojektowane jako zamiennik dla żarówek. Wyglądają szczególnie ładnie w żyrandolach. Pasują do opraw z gniazdami E14 w przypadku świeczek oraz z gniazdami E14 i E27 w przypadku żyrandoli. Dostępne w następujących temperaturach barwowych: ciepło-biała, biel i dzienna chłodna. Lampy LED są energooszczędne i gwarantują niskie koszty konserwacji. Świece i żyrandole CorePro LED idealnie zaspokoją podstawowe potrzeby oświetleniowe. Dają piękne światło i zapewniają niezawodną pracę, której oczekuje się od lamp LED, a przy tym są przystępne cenowo.

Zalety

- Energooszczędność do 80% w porównaniu z lampami halogenowymi

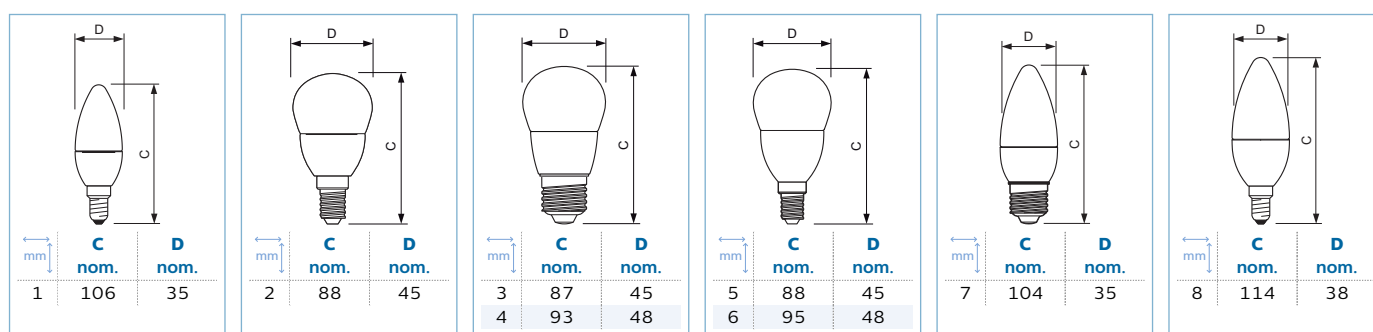
- Niskie koszty konserwacji
- Współpraca z wieloma transformatorami

Cechy

- Łatwa modernizacja
- Natychmiastowe pełne światło: żarówki LED firmy Philips zapewniają pełen poziom jasności natychmiast po włączeniu
- Dostępne w wersjach z przezroczystym i matowym kloszem
- Okres eksploatacji 15 000 godzin
- Światło bez promieniowania ultrafioletowego ani podczerwonego



Zastosowania

- Hotele, restauracje, bary, kawiarnie, muzea, sklepy
- Hotele, recepcje, miejsca wystawowe



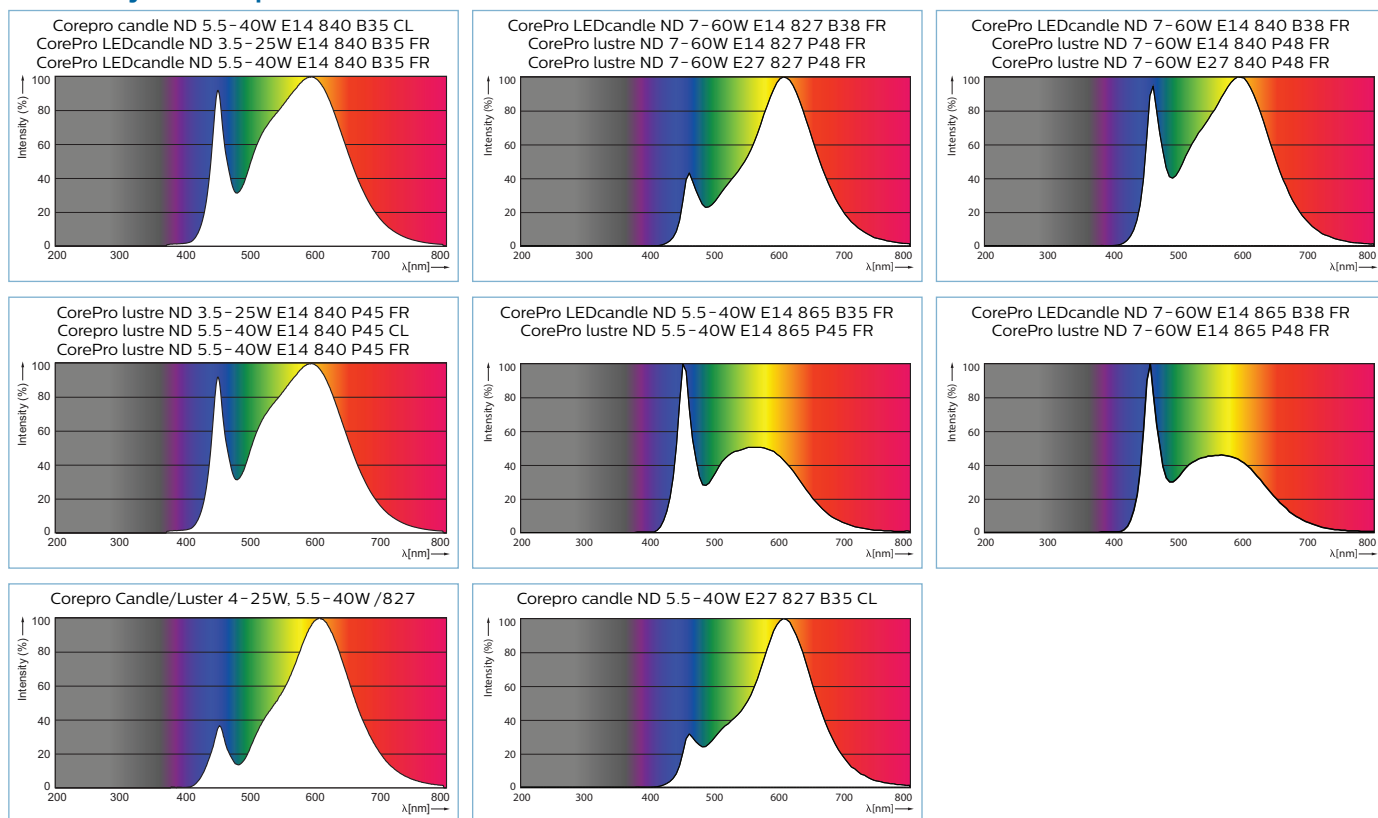
CorePro LEDcandle 220-240V

Moc $\hat{=}$ b zamiennik	Kształt bańki	Skorelowana temperatura barwowa	Strumień światłny (znamionowy)	Skuteczność światlna (znamionowa)	Znamionowa trwałość	Cykl załączania	Kod EAN1
[W]		[K]	[lm]	[lm/W]	[h]	mm	
3,5 $\hat{=}$ 25	E14	B35	290	82,86	15 000	brak	8718696543481
3,5 $\hat{=}$ 25	E14	P45	290	82,86	15 000	brak	8718696543528
4 $\hat{=}$ 25	E14	B35	250	62,50	15 000	brak	8718291787013
4 $\hat{=}$ 25	E14	B35	250	62,50	15 000	brak	8718696507575
4 $\hat{=}$ 25	E14	P45	250	62,50	15 000	brak	8718291787037
4 $\hat{=}$ 25	E14	P45	250	62,50	15 000	brak	8718696507599
4 $\hat{=}$ 25	E27	P45	250	62,50	15 000	brak	8718291787051
4 $\hat{=}$ 25	E27	P45	250	62,50	15 000	brak	8718696507674
5,5 $\hat{=}$ 40	E14	B35	470	85,45	15 000	brak	8718696454794
5,5 $\hat{=}$ 40	E14	B35	520	94,55	15 000	brak	8718696543405
5,5 $\hat{=}$ 40	E14	B35	520	94,55	15 000	brak	8718696543566
5,5 $\hat{=}$ 40	E14	B35	520	94,55	15 000	brak	8718696746813
5,5 $\hat{=}$ 40	E14	P45	470	85,45	15 000	brak	8718696474891
5,5 $\hat{=}$ 40	E14	P45	470	90,91	15 000	brak	8718696454831
5,5 $\hat{=}$ 40	E14	P45	520	94,55	15 000	brak	8718696543443
5,5 $\hat{=}$ 40	E14	P45	520	94,55	15 000	brak	8718696543603
5,5 $\hat{=}$ 40	E14	P45	520	94,55	15 000	brak	8718696746837
5,5 $\hat{=}$ 40	E27	B35	470	85,45	15 000	brak	8718696702857
5,5 $\hat{=}$ 40	E27	P45	470	90,91	15 000	brak	8718696507636
5,5 $\hat{=}$ 40	E27	P45	470	90,91	15 000	brak	8718696507650
7 $\hat{=}$ 60	E14	B38	806	115,14	15 000	brak	8718696702994
7 $\hat{=}$ 60	E14	B38	830	118,57	15 000	brak	8718696703052
7 $\hat{=}$ 60	E14	B38	830	118,57	15 000	brak	8718696746851
7 $\hat{=}$ 60	E14	P48	806	115,14	15 000	brak	8718696703014
7 $\hat{=}$ 60	E14	P48	830	118,57	15 000	brak	8718696703076
7 $\hat{=}$ 60	E14	P48	830	118,57	15 000	brak	8718696746875
7 $\hat{=}$ 60	E27	P48	806	115,14	15 000	brak	8718696703038
7 $\hat{=}$ 60	E27	P48	830	118,57	15 000	brak	8718696703090

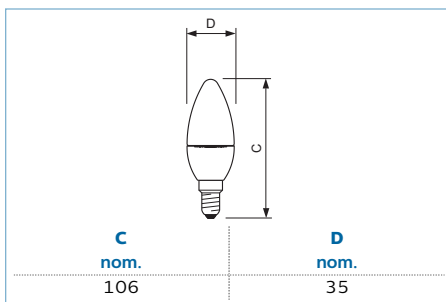
Opis produktu			KGO netto [PLN]	Cena netto bez KGO [PLN]	Grupa rabatowa	Kod EAN1
CorePro LEDcandle ND 3,5-25W E14 840 B35 FR	A+	10	0,13	7,80	L6	8718696543481
CorePro LEDcandle ND 4-25W E14 827 B35 FR	A+	10	0,13	7,80	L6	8718291787013
CorePro LEDcandle ND 5,5-40W E14 840 B35 FR	A+	10	0,13	9,40	L6	8718696543566
CorePro LEDcandle ND 5,5-40W E14 865 B35 FR	A+	10	0,13	9,40	L6	8718696746813
CorePro LEDcandle ND 7-60W E14 827 B38 FR	A++	10	0,13	15,00	L6	8718696702994
CorePro LEDcandle ND 7-60W E14 840 B38 FR	A++	10	0,13	15,00	L6	8718696703052
CorePro LEDcandle ND 7-60W E14 865 B38 FR	A++	10	0,13	15,00	L6	8718696746851
CorePro lustre ND 3,5-25W E14 840 P45 FR	A+	10	0,13	7,80	L6	8718696543528
CorePro lustre ND 4-25W E14 827 P45 FR	A+	10	0,13	7,80	L6	8718291787037
CorePro lustre ND 4-25W E27 827 P45 FR	A+	10	0,13	7,80	L6	8718291787051
CorePro lustre ND 5,5-40W E14 827 P45 FR	A+	10	0,13	9,40	L6	8718696474891
CorePro lustre ND 5,5-40W E14 840 P45 FR	A+	10	0,13	9,40	L6	8718696543603
CorePro lustre ND 5,5-40W E14 865 P45 FR	A+	10	0,13	9,40	L6	8718696746837
CorePro lustre ND 7-60W E14 827 P48 FR	A++	10	0,13	15,00	L6	8718696703014
CorePro lustre ND 7-60W E14 840 P48 FR	A++	10	0,13	15,00	L6	8718696703076
CorePro lustre ND 7-60W E14 865 P48 FR	A++	10	0,13	15,00	L6	8718696746875
CorePro lustre ND 7-60W E27 827 P48 FR	A++	10	0,13	15,00	L6	8718696703038
CorePro lustre ND 7-60W E27 840 P48 FR	A++	10	0,13	15,00	L6	8718696703090
Corepro Candle ND 4-25W E14 827 B35 CL	A+	10	0,13	7,80	L6	8718696507575
Corepro Lustre ND 4-25W E14 827 P45 CL	A+	10	0,13	7,80	L6	8718696507599
Corepro Lustre ND 4-25W E27 827 P45 CL	A+	10	0,13	7,80	L6	8718696507674
Corepro Lustre ND 5,5-40W E27 827 P45 CL	A+	10	0,13	9,40	L6	8718696507636
Corepro Lustre ND 5,5-40W E27 827 P45 FR	A+	10	0,13	9,40	L6	8718696507650
Corepro candle ND 5,5-40W E14 827 B35 CL	A+	10	0,13	9,40	L6	8718696454794
Corepro candle ND 5,5-40W E14 840 B35 CL	A+	10	0,13	9,40	L6	8718696543405
Corepro candle ND 5,5-40W E27 827 B35 CL	A+	10	0,13	9,40	L6	8718696702857
Corepro lustre ND 5,5-40W E14 827 P45 CL	A+	10	0,13	9,40	L6	8718696454831
Corepro lustre ND 5,5-40W E14 840 P45 CL	A+	10	0,13	9,40	L6	8718696543443

★ = Portfolio szybkorotujące

Widmowy rozkład promieniowania



Standard LED candles & lusters



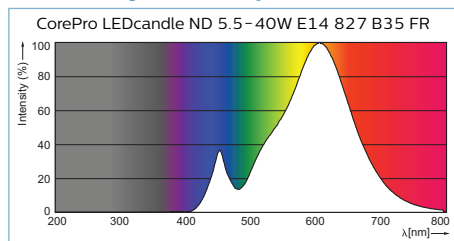
CorePro LEDcandle 220-240V E14

Moc $\hat{=}$ b zamiennik	Kształt bańki	Skorelowana temperatura barwowa	Strumień światlny (znamionowy)	Skuteczność światlna (znamionowa)	Znamionowa trwałość	Cykl załączania	Kod EAN1
[W]		[K]	[lm]	[lm/W]	[h]		
5,5 $\hat{=}$ 40	B35	2 700	470	85,45	15 000	brak	8718291762386

Opis produktu	KGO netto	Cena netto bez KGO	Grupa rabatowa	Kod EAN1
	[PLN]	[PLN]		
CorePro LEDcandle ND 5,5-40W E14 827 B35 FR	0,13	9,40	L6	8718291762386

★ = Portfolio szybkorotujące

Widmowy rozkład promieniowania



CorePro LEDcapsule LV



CorePro LEDcapsule LV – Do oświetlenia zadaniowego i zastosowań dekoracyjnych

Lampa CorePro LEDcapsule jest idealnym zamiennikiem dla lamp halogenowych. Są idealne do oświetlenia zadaniowego i dekoracyjnego w domach, sklepach, hotelach i restauracjach. Rozwiązanie CorePro LEDcapsule jest zgodne z istniejącymi oprawami z uchwytem G4 i zostało zaprojektowane do zastąpienia kapsuł halogenowych. Gwarantuje ogromne oszczędności w zakresie energii i minimalizuje koszty konserwacji bez pogarszania jakości światła.

Zalety

- Do 88% zaoszczędzonej energii w porównaniu z lampami halogenowymi

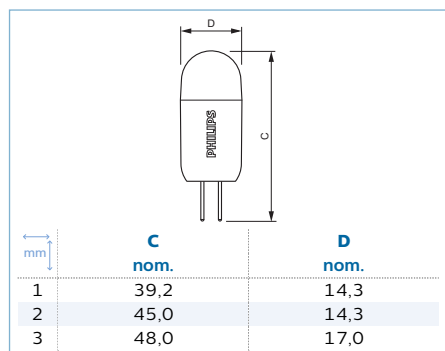
- Współpraca z wieloma transformatorami
- Niższe koszty konserwacji

Cechy

- Łatwa modernizacja
- Żywotność rzędu 15 000 godzin
- Światło bez promieniowania ultrafioletowego ani podczerwonego
- Nie zawiera rtęci ani niebezpiecznych materiałów

Zastosowania

- Hotele, restauracje, bary, kawiarnie
- Hotele, korytarze, klatki schodowe, łazienki, recepcje, oświetlenie pod szafkami, szafy ekspozycyjne

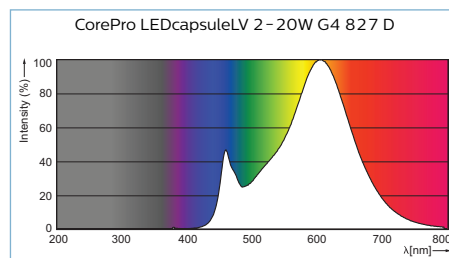
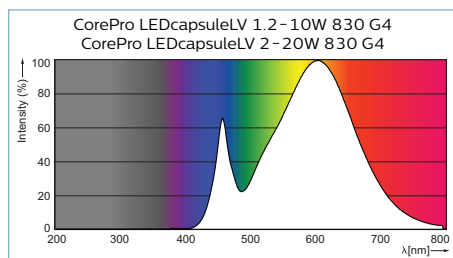
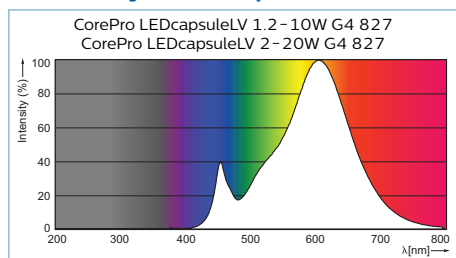


CorePro LEDcapsuleLV 12V G4

Moc $\hat{=}$ b zamiennik	Kształt bańki	Skorelowana temperatura barwowa	Strumień światlny (znamionowy)	Skuteczność światlna (znamionowa)	Znamionowa trwałość		Cykl załączania		Kod EAN1
[W]		[K]	[lm]	[lm/W]	[h]			mm	
1,2 $\hat{=}$ 10	Kapsuła	2 700	120	100,0	15 000	brak	50000X	1	8718696578179
1,2 $\hat{=}$ 10	Kapsuła	3 000	105	87,5	15 000	brak	50000X	1	8718696422281
2 $\hat{=}$ 20	Kapsuła	2 700	200	100,0	15 000	brak	50000X	2	8718696578193
2 $\hat{=}$ 20	Kapsuła	2 700	200	100,0	15 000	tak	50000X	3	8718696578650
2 $\hat{=}$ 20	Kapsuła	3 000	200	100,0	15 000	brak	50000X	2	8718696419168

Opis produktu		KGO netto	Cena netto bez KGO	Grupa rabatowa	Kod EAN1
		[PLN]	[PLN]		
CorePro LEDcapsuleLV 1,2-10W 830 G4	A++	12	0,13	L6	8718696422281
CorePro LEDcapsuleLV 1,2-10W G4 827	A++	12	0,13	L6	8718696578179
CorePro LEDcapsuleLV 2-20W 830 G4	A++	12	0,13	L6	8718696419168
CorePro LEDcapsuleLV 2-20W G4 827	A++	12	0,13	L6	8718696578193
CorePro LEDcapsuleLV 2-20W G4 827 D	A++	12	0,13	L6	8718696578650

Widmowy rozkład promieniowania



CorePro LEDcapsule MV



Specjalne produkty LED do zasilania napięciem sieciowym zapewniają energooszczędność i mocny strumień świetlny

Specjalne lampy LED zapewniają wysokiej jakości światło, stanowiąc doskonały zamiennik specjalnych lamp halogenowych (takich jak G9 i R7S). Szczególnie dobrze sprawdzają jako oświetlenie zadaniowe w sklepach, hotelach i restauracjach. Idealnie nadają się do dekoracji i tworzenia nastroju. Produkty LEDspecjalty zapewniają znakomitą energooszczędność i minimalizują koszty konserwacji bez pogarszania jakości światła.

Zalety

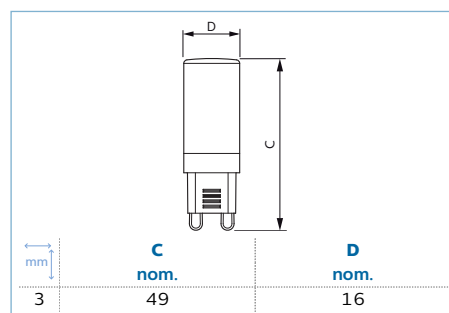
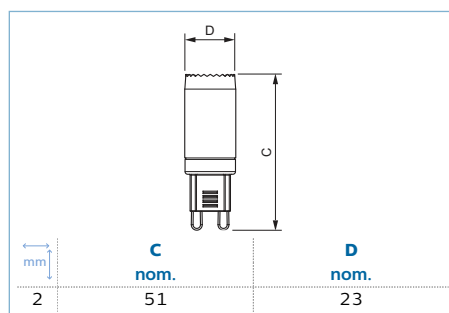
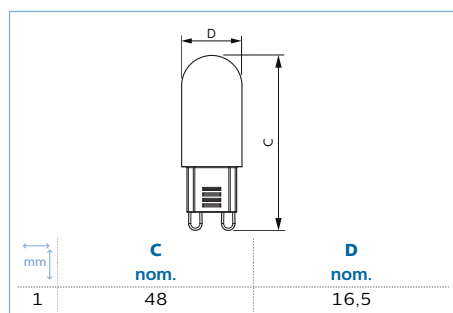
- Do 90% zaoszczędzonej energii w porównaniu z lampami halogenowymi
- Niższe koszty konserwacji
- Współpraca z wieloma transformatorami

Cechy

- Łatwa modernizacja
- Okres eksploatacji 15 000 godzin
- Światło bez promieniowania ultrafioletowego ani podczerwonego
- Nie zawierają rtęci ani materiałów niebezpiecznych — zgodność z dyrektywą RoHS

Zastosowania

- Hotele, muzea, sklepy, toalety, recepcje, wystawy, gabloty ekspozycyjne

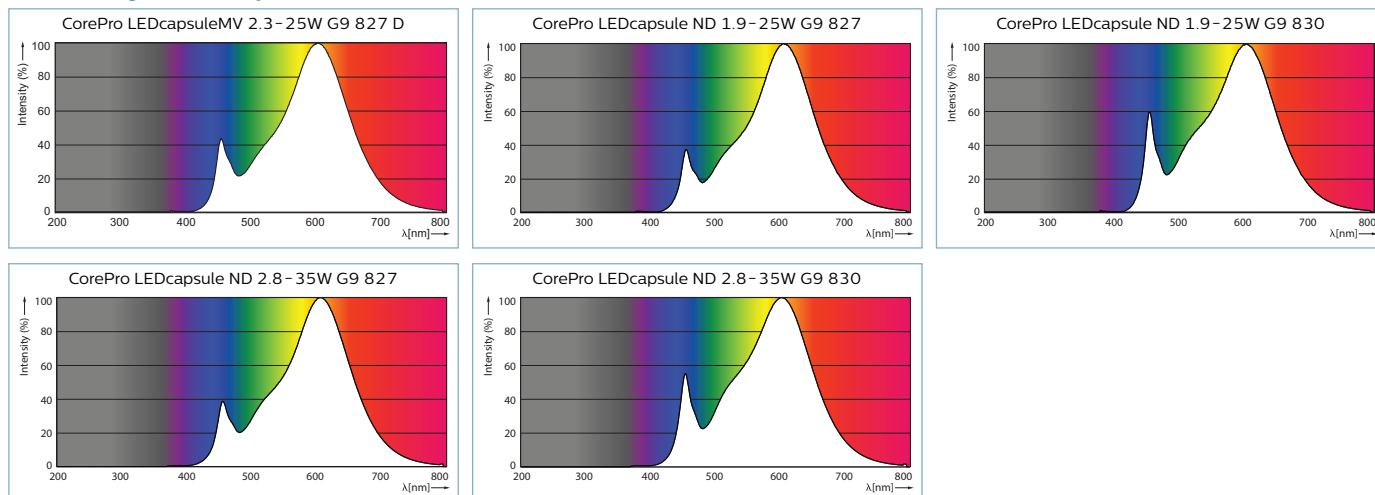


CorePro LEDcapsuleMV 220-240V G9

Moc \triangleq b zamiennik	Kształt bańki	Skorelowana temperatura barwowa	Strumień świetlny (znamionowy)	Skuteczność świetlna (znamionowa)	Znamionowa trwałość		Cykl załączania		Kod EAN1
[W]		[K]	[lm]	[lm/W]	[h]			mm	
1,9 \triangleq 25	Others	2 700	204	107,37	15 000	brak	30000X	1	8718696713921
1,9 \triangleq 25	Others	3 000	210	110,53	15 000	brak	30000X	1	8718696724231
2,3 \triangleq 25	Kapsuła	2 700	215	93,48	15 000	tak	50000X	2	8718696578698
2,8 \triangleq 35	Kapsuła	2 700	315	112,50	15 000	brak	30000X	3	8718696726426
2,8 \triangleq 35	Kapsuła	3 000	315	112,50	15 000	brak	30000X	3	8718696726440

Opis produktu			KGO netto	Cena netto bez KGO	Grupa rabatowa	Kod EAN1
			[PLN]	[PLN]		
CorePro LEDcapsuleMV 2,3-25W G9 827 D	A++	12	0,13	27,30	L6	8718696578698
CorePro LEDcapsule ND 1,9-25W G9 827	A++	12	0,13	19,50	L6	8718696713921
CorePro LEDcapsule ND 1,9-25W G9 830	A++	12	0,13	19,50	L6	8718696724231
CorePro LEDcapsule ND 2,8-35W G9 827	A++	12	0,13	20,60	L6	8718696726426
CorePro LEDcapsule ND 2,8-35W G9 830	A++	12	0,13	20,60	L6	8718696726440

Widmowy rozkład promieniowania



CorePro LEDlinear MV



Liniowa żarówka R7S zasilana napięciem sieciowym o bardzo mocnym strumieniu świetlnym

CorePro R7S to idealny zamiennik tradycyjnych liniowych, dwuzronkowych lamp R7S. Konstrukcja rozpraszająca światło na wszystkie strony dostarcza je w taki sam sposób jak lampa halogenowa. Funkcja głębokiego ściemniania pozwala na uzyskanie przytulnej atmosfery w przypadku zastosowania oprawy z możliwością regulacji strumienia świetlnego.

Zalety

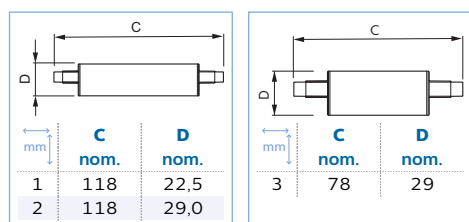
- Energooszczędność wyższa do 90% w porównaniu ze standardowymi lampami halogenowymi
- Niższe koszty konserwacji
- Wysoce skupiona wiązka dla precyzyjnie określonego kąta rozsyłu światła

Cechy

- Łatwa modernizacja
- Działa przy napięciu 220–240 V AC, a konstrukcję zaprojektowano jako bezpieczny zamiennik pasujący do uchwytów z podwójnymi końcówkami
- Okres eksploatacji 15 000 godzin (B50L70)
- Światło bez promieniowania ultrafioletowego ani podczerwonego
- Nie zawierają rtęci ani materiałów niebezpiecznych — zgodność z dyrektywą RoHS

Zastosowania

- Salony, korytarze, oprawy zewnętrzne (oświetlenie bezpieczeństwa), wolnostojące oprawy wewnętrzne, oświetlenie budowlane

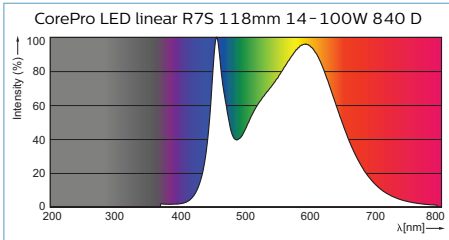
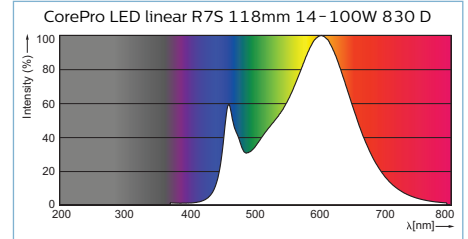
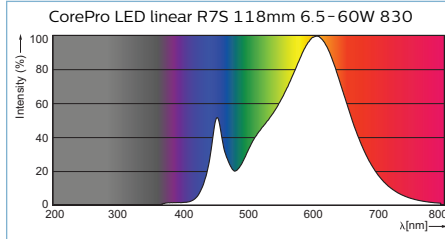
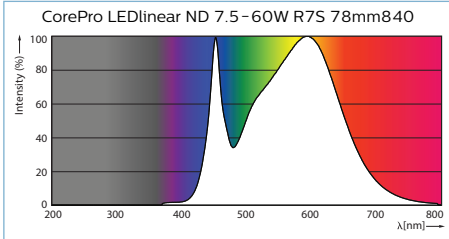
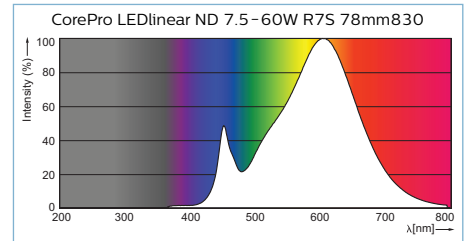
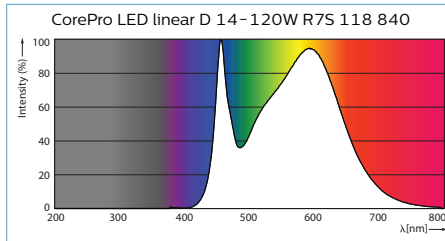
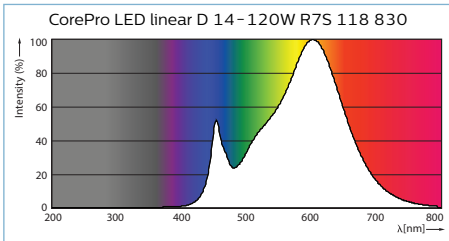


CorePro LED linear R7S 220–240V R7S

Moc $\hat{=}$ b zamiennik [W]	Kształt bańki	Skorelowana temperatura barwowa [K]	 [°]	Strumień świetlny (znamionowy) [lm]	Skuteczność świetlna (znamionowa) [lm/W]	Znamionowa trwałość [h]		Cykl załączania	mm	Kod EAN1
6,5 $\hat{=}$ 60	Podłużne	3 000	300	806		20 000	brak	50000X	1	8718696522530
7,5 $\hat{=}$ 60	Others	3 000		950	126,67	15 000	brak	50000X	3	8718696713945
7,5 $\hat{=}$ 60	Others	4 000		1 000	133,33	15 000	brak	50000X	3	8718696713969
14 $\hat{=}$ 100	Podłużne	3 000		1 600	114,29	15 000	tak	50000X	2	8718696578797
14 $\hat{=}$ 100	Podłużne	4 000		1 800	128,57	15 000	tak	50000X	2	8718696578810
14 $\hat{=}$ 120	Podłużne	3 000		2 000	142,86	15 000	tak	50000X	2	8718696714003
14 $\hat{=}$ 120	Podłużne	4 000		2 000	142,86	15 000	tak	50000X	2	8718696714065

Opis produktu			KGO netto [PLN]	Cena netto bez KGO [PLN]	Grupa rabatowa	Kod EAN1
CorePro LED linear D 14–120W R7S 118 830	A++	10	0,13	112,70	L6	8718696714003
CorePro LED linear D 14–120W R7S 118 840	A++	10	0,13	112,70	L6	8718696714065
CorePro LEDlinear ND 7,5–60W R7S 78mm830	A++	10	0,13	70,00	L6	8718696713945
CorePro LEDlinear ND 7,5–60W R7S 78mm840	A++	10	0,13	70,00	L6	8718696713969
CorePro LED linear R7S 118mm 6,5–60W 830	A++	10	0,13	37,00	L6	8718696522530
CorePro LED linear R7S 118mm 14–100W 830 D	A+	10	0,13	77,70	L6	8718696578797
CorePro LED linear R7S 118mm 14–100W 840 D	A++	10	0,13	77,70	L6	8718696578810

Widmowy rozkład promieniowania



CorePro LED PLC



Nowa generacja energooszczędnego oświetlenia świetlówkowego LED PLC

Lampa Philips CorePro LED PLC to idealne rozwiązanie, jeśli chodzi o zmianę na nowszą wersję oświetlenia typu downlight w szerokim zakresie zastosowań oświetlenia ogólnego. Łączy źródło światła LED z tradycyjną konstrukcją świetlówki, by zaoferować świetną energooszczędność przez cały okres eksploatacji, który jest dwukrotnie dłuższy niż w przypadku świetlówek.

Zalety

- Zredukowane koszty operacyjne dzięki niższemu zużyciu energii w porównaniu z lampami PLC, jak również niższe koszty konserwacji ze względu na 2–3 krotnie dłuższy okres eksploatacji niż w przypadku lamp konwencjonalnych

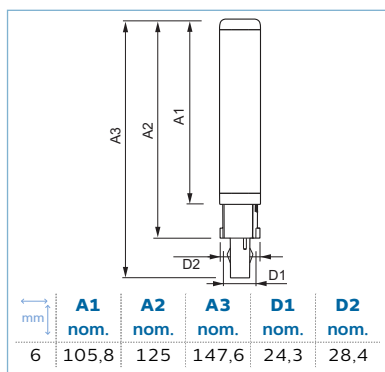
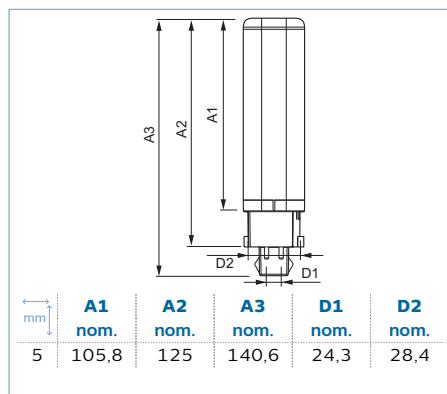
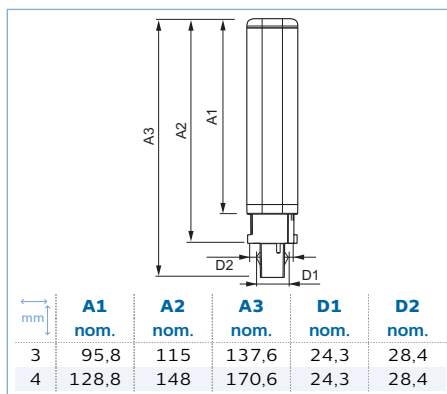
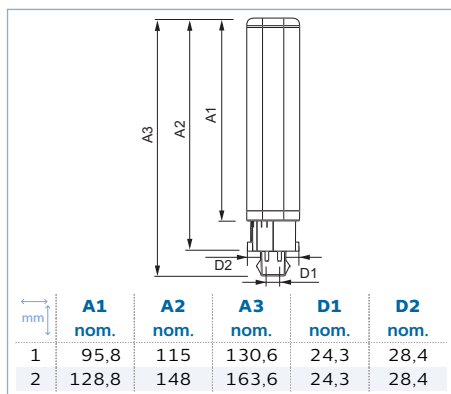
- Prosty zamiennik lampy na lampę, ponowne wykorzystanie istniejącej oprawy bez konieczności większych modyfikacji dzięki użyciu podobnej konstrukcji świetlówkowej PLC
- Najszybszy i najprostszy sposób wymiany istniejących opraw oświetleniowych na technologię LED

Cechy

- Nietłukący się plastik
- Wysokiej jakości światło, brak efektu migotania i efektu stroboskopowego
- Błyskawiczne oświetlenie w 100%
- Zaśleпки obrotowe
- Do wyboru wersje o temperaturze barwowej 3 000 K i 4 000 K

Zastosowania

- Lampy CorePro LED PLC są idealnym zamiennikiem opraw typu downlight w szerokim zakresie zastosowań, do którego zaliczają się recepcje, sale konferencyjne, halle, korytarze, obiekty hotelowe i domy.



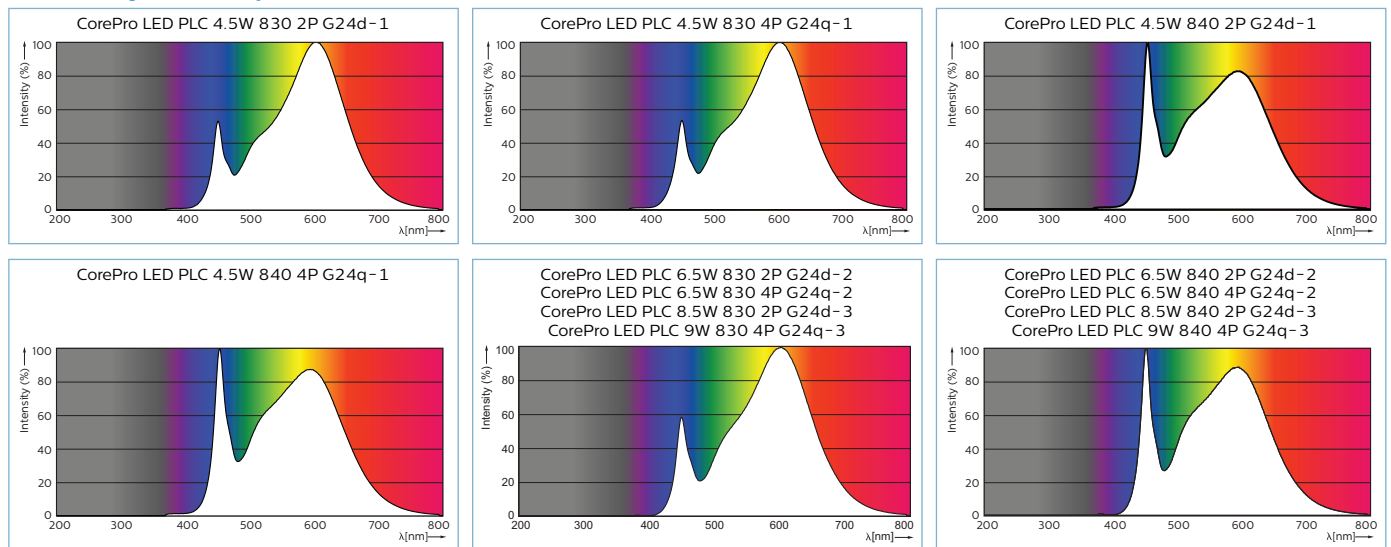
CorePro LED PLC

Moc źródła światła [W]	Napięcie [V]		Skorelowana temperatura barwowa [K]	Strumień świetlny (znamionowy) [lm]	Znamionowa trwałość [h]		Cykl załączania	mm	Kod EAN1
4,5	20-50	G24Q-1	3000	475	30000	brak	50000X	1	8718696706633
4,5	20-50	G24Q-1	4000	500	30000	brak	50000X	1	8718696706657
4,5	220-240	G24D-1	3000	475	30000	brak	50000X	3	8718696706596
4,5	220-240	G24D-1	4000	500	30000	brak	50000X	3	8718696706619
6,5	20-50	G24Q-2	3000	650	30000	brak	50000X	5	8718696541197
6,5	20-50	G24Q-2	4000	700	30000	brak	50000X	5	8718696541210
6,5	220-240	G24D-2	3000	650	30000	brak	50000X	6	8718696541272
6,5	220-240	G24D-2	4000	700	30000	brak	50000X	6	8718696541296
8,5	220-240	G24D-3	3000	950	30000	brak	50000X	4	8718696541234
8,5	220-240	G24D-3	4000	1000	30000	brak	50000X	4	8718696541258
9,0	20-50	G24Q-3	3000	950	30000	brak	50000X	2	8718696541159
9,0	20-50	G24Q-3	4000	1000	30000	brak	50000X	2	8718696541173



Opis produktu			KGO netto	Cena netto bez KGO	Grupa rabatowa	Kod EAN1
			[PLN]	[PLN]		
CorePro LED PLC 4.5W 830 2P G24d-1	A++	10	0,13	30,00	L6	8718696706596
CorePro LED PLC 4.5W 830 4P G24q-1	A+	10	0,13	35,10	L6	8718696706633
CorePro LED PLC 4.5W 840 2P G24d-1	A++	10	0,13	30,00	L6	8718696706619
CorePro LED PLC 4.5W 840 4P G24q-1	A+	10	0,13	35,10	L6	8718696706657
CorePro LED PLC 6.5W 830 2P G24d-2	A+	10	0,13	33,80	L6	8718696541272
CorePro LED PLC 6.5W 830 4P G24q-2	A+	10	0,13	38,90	L6	8718696541197
CorePro LED PLC 6.5W 840 2P G24d-2	A+	10	0,13	33,80	L6	8718696541296
CorePro LED PLC 6.5W 840 4P G24q-2	A+	10	0,13	38,90	L6	8718696541210
CorePro LED PLC 8.5W 830 2P G24d-3	A+	10	0,13	41,30	L6	8718696541234
CorePro LED PLC 8.5W 840 2P G24d-3	A+	10	0,13	41,30	L6	8718696541258
CorePro LED PLC 9W 830 4P G24q-3	A+	10	0,13	46,70	L6	8718696541159
CorePro LED PLC 9W 840 4P G24q-3	A+	10	0,13	46,70	L6	8718696541173

Widmowy rozkład promieniowania



CorePro LED PLL



Nowa generacja energooszczędnego oświetlenia świetlówkowego LED PLL

Lampa Philips CorePro LED PLL to idealne rozwiązanie, jeśli chodzi o zmianę na nowszą wersję oświetlenia typu downlight i opraw oświetleniowych w szerokim zakresie zastosowań oświetlenia ogólnego. Łączy źródło światła LED z tradycyjną konstrukcją świetlówki, by zaoferować świetną energooszczędność przez cały okres eksploatacji, który jest dwukrotnie dłuższy niż w przypadku świetlówek.

Zalety

- Zredukowane koszty operacyjne dzięki niższemu zużyciu energii w porównaniu z lampami PLL, jak również niższe koszty konserwacji ze względu na 2–3 krotnie dłuższy okres eksploatacji niż w przypadku lamp konwencjonalnych

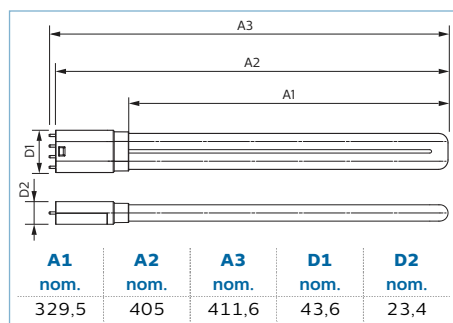
- Prosty zamiennik lampy na lampę, ponowne wykorzystanie istniejącej oprawy bez konieczności większych modyfikacji dzięki użyciu podobnej konstrukcji świetlówkowej PLL
- Najszybszy i najprostszy sposób wymiany istniejących opraw oświetleniowych na technologię LED

Cechy

- Wysokiej jakości światło, brak efektu migotania i efektu stroboskopowego
- Błyskawiczne oświetlenie w 100%
- Do wyboru wersje o temperaturze barwowej 3 000 K, 4 000 K i 6 500 K

Zastosowania

- Hotele
- Sklepy
- Biura (klatki schodowe, korytarze)
- Tereny przemysłowe

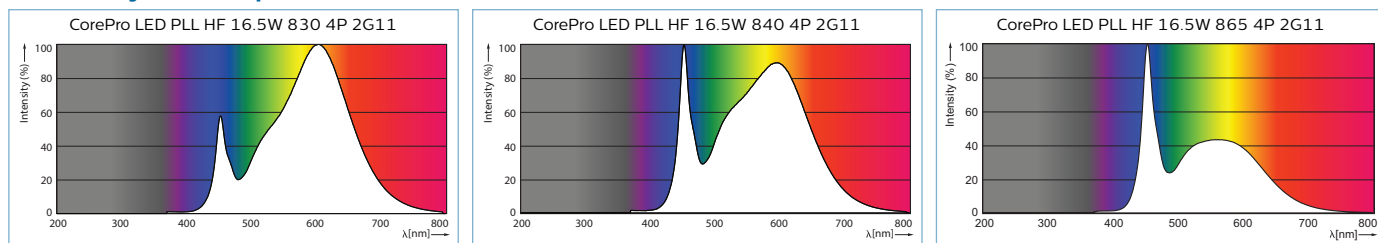


CorePro LED PLL 53-77V 2G11

Moc źródła światła	Skorelowana temperatura barwowa	Strumień świetlny (znamionowy)	Znamionowa trwałość	Cykl załączania	Kod EAN1
[W]	[K]	[lm]	[h]		
16,5	3 000	2 000	30 000	brak	8718696739662
16,5	4 000	2 100	30 000	brak	8718696739747
16,5	6 500	2 100	30 000	brak	8718696739761

Opis produktu	KGO netto	Cena netto bez KGO	Grupa rabatowa	Kod EAN1
	[PLN]	[PLN]		
CorePro LED PLL HF 16.5W 830 4P 2G11	10	93,30	L6	8718696739662
CorePro LED PLL HF 16.5W 840 4P 2G11	10	93,30	L6	8718696739747
CorePro LED PLL HF 16.5W 865 4P 2G11	10	93,30	L6	8718696739761

Widmowy rozkład promieniowania



TrueForce LED do oświetlenia przestrzeni publicznych (przestrzeń miejska/drogi – HPL/SON)



Najlepsze oświetlenie LED do zastąpienia wysokoprężnych lamp wyładowczych (High Intensity Discharge, HID)

Lampy LED Philips TrueForce zapewniają łatwe rozwiązanie LED z szybkim zwrotem kosztów poniesionych na wymianę lamp HID (High-Intensity Discharge). Lampy te zapewniają energooszczędność i długotrwałe korzyści zamiany HID na LED przy niskim początkowym nakładzie, gwarantując natychmiastowe oszczędności. Dzięki odpowiednim rozmiarom i rozsyłowi światła klienci mogą z łatwością przystosować lampy TrueForce LED do istniejących systemów i w efekcie poprawić jakość światła bez konieczności wymiany opraw lub pogorszenia efektu oświetlenia.

Zalety

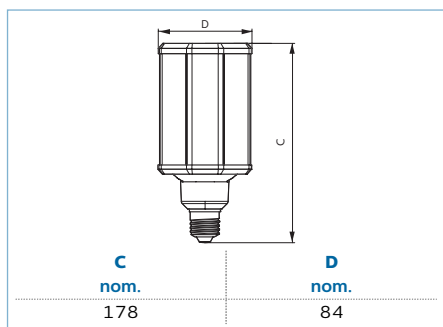
- Niższe koszty użytkowania gwarantują szybki zwrot z inwestycji
- Niskie koszty inwestycyjne
- Lepsza jakość światła i łatwa instalacja

Cechy

- Wysoka energooszczędność
- Długi okres eksploatacji 50 000 godzin
- Odpowiednie rozmiary i rozsył światła pozwalają na bezpośrednią wymianę
- Lekkie
- Nawet 6 kV ochrony przeciwprzepięciowej

Zastosowania

- Miejskie rozwiązania LED – parki, place
- Drogi publiczne – ulice, ścieżki
- Miejsca publiczne – parkingi, węzły transportowe

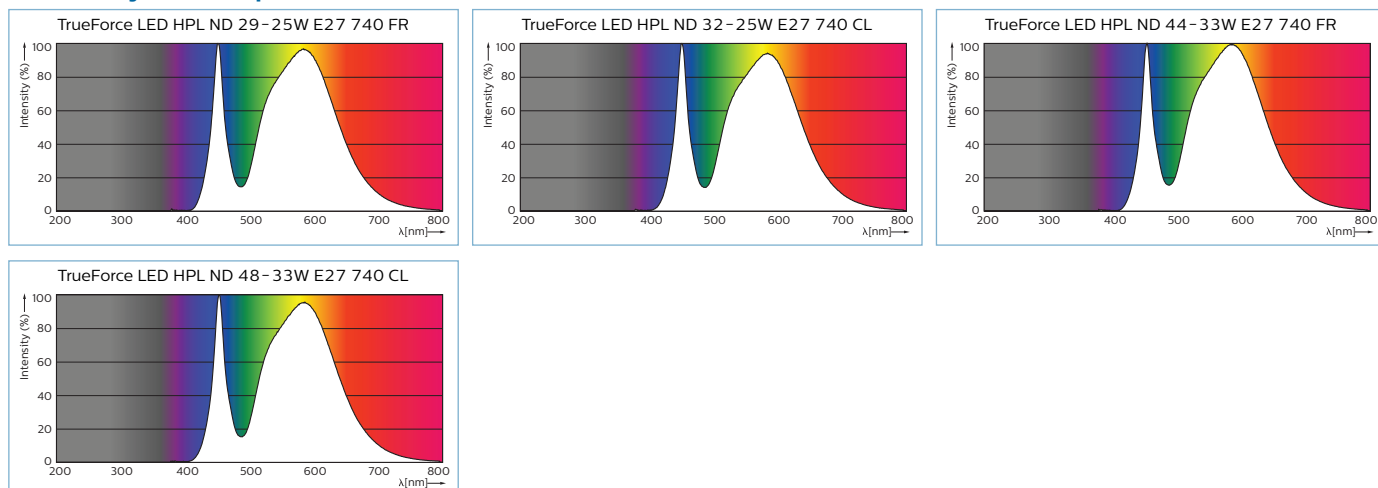


E27

Nazwa produktu	Moc \pm b zناميennik	Skore- lowana tempe- ratura barwowa	Wskaźnik oddawa- nia barw	Strumień światlny (znamio- nowy)	Skutecz- ność światlna (znamio- nowa)	Znamio- nowa trwałość		Cykl załą- czania	Kod EAN1
	[W]	[K]		[lm]	[lm/W]	[h]			
TrueForce LED HPL ND 29-25W E27 740 FR	25 \pm 80	4 000	70	2 900	116,00	50 000	brak	50000X	8718696 687024
TrueForce LED HPL ND 32-25W E27 740 CL	25 \pm 80	4 000	70	3 200	128,00	50 000	brak	50000X	8718696 687000
TrueForce LED HPL ND 44-33W E27 740 FR	33 \pm 125	4 000	70	4 400	133,33	50 000	brak	50000X	8718696 686980
TrueForce LED HPL ND 48-33W E27 740 CL	33 \pm 125	4 000	70	4 800	145,45	50 000	brak	50000X	8718696 686966

Opis produktu			KGO netto	Cena netto bez KGO	Grupa rabatowa	Kod EAN1
			[PLN]	[PLN]		
TrueForce LED HPL ND 29-25W E27 740 FR	A+	6	0,13	238,00	L1	8718696 687024
TrueForce LED HPL ND 32-25W E27 740 CL	A++	6	0,13	238,00	L1	8718696 687000
TrueForce LED HPL ND 44-33W E27 740 FR	A++	6	0,13	261,80	L1	8718696 686980
TrueForce LED HPL ND 48-33W E27 740 CL	A++	6	0,13	261,80	L1	8718696 686966

Widmowy rozkład promieniowania



Lampy LED TrueForce dla sektora przemysłowego i handlowego (Highbay – HPI/SON/HPL)



Idealne do wymiany lamp HPI/SON/HPL na lampy LED w zastosowaniach typu Highbay

Lampy Philips TrueForce LED Industrial i Retail to rozwiązanie umożliwiające uzyskanie szybkiego zwrotu z inwestycji po wymianie lamp HID w zastosowaniach typu Highbay. To rozwiązanie łączy wszystkie zalety rozwiązania LED: energooszczędność i długi okres eksploatacji oraz niski początkowy koszt inwestycji. Dzięki wyjątkowej konstrukcji lampy i jej kompatybilności możliwa jest bezpośrednia wymiana lamp HID na lampy LED TrueForce, bez konieczności zmiany opraw i osprzętu zasilającego. Możliwość wyboru ustawienia kąta rozsyłu wiązki światła i wysoki wskaźnik odwzorowania kolorów poprawiają rozsył oświetlenia, jednocześnie tworząc atmosferę umożliwiającą komfortową, bezpieczną i wydajną pracę.

Zalety

- Natychmiastowa modernizacja i łatwa instalacja – zajmuje mniej czasu i gwarantuje bezpieczną pracę na wysokości

- Świetny zwrot kosztów inwestycji (<2 lata) i oszczędność energii do 65% w porównaniu z istniejącymi konwencjonalnymi systemami
- Niskie koszty inwestycyjne

Cechy

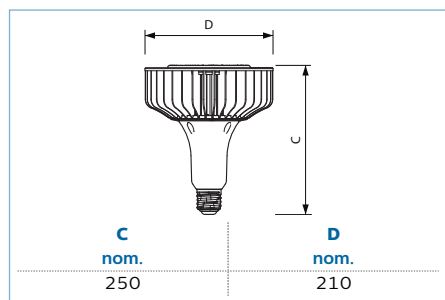
- Rozwiązanie zamienne lampy niewymagające wymiany oprawy ani osprzętu zasilającego
- Duża energooszczędność dzięki oświetleniu kierunkowemu
- Długi okres eksploatacji – 50 000 godzin dla wydajności operacyjnej
- Wyraźne białe światło 4 000 K, CRI80 dla lepszego oddawania kolorów
- Waga produktu < 1,3 kg

Zastosowania

- Sektor przemysłowy – fabryki, magazyny, centra dystrybucyjne
- Sklepy – hipermarkety i centra handlowe
- Inne – węzły transportowe, centra konferencyjne, hale sportowe/urzędy

Ostrzeżenia i bezpieczeństwo

- Wersja EM wymaga do działania statecznika elektromagnetycznego. Aby uzyskać więcej informacji, należy się zapoznać z instrukcją instalacji lub skontaktować z przedstawicielem Philips Lighting.

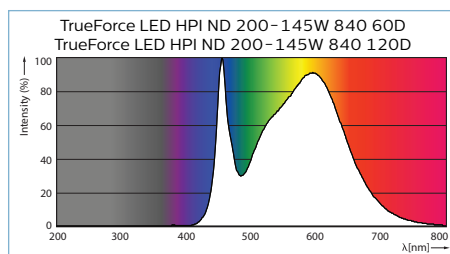
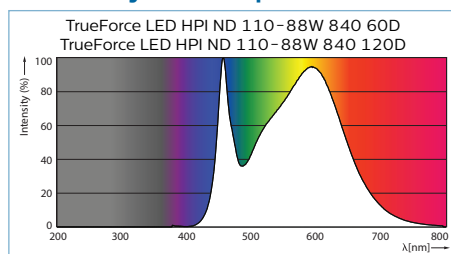


E40

Nazwa produktu	Moc \pm b zamiennik	Skoro- lowana tempe- ratura barwowa	Wskaźnik oddawa- nia barw	Strumień światlny (znamio- nowy)	Skutecz- ność światlna (znamio- nowa)	Znamio- nowa trwałość		Cykl załą- czania	Kod EAN1
	[W]	[K]		[lm]	[lm/W]	[h]			
TrueForce LED HPI ND 110-88W 840 60D	88 \pm 250	4 000	80	11 000	125	50 000	brak	50000X	8718696713785
TrueForce LED HPI ND 110-88W 840 120D	88 \pm 250	4 000	80	11 000	125	50 000	brak	50000X	8718696713822
TrueForce LED HPI ND 200-145W 840 120D	145 \pm 400	4 000	80	20 000	137	50 000	brak	50000X	8718696713884
TrueForce LED HPI ND 200-145W 840 60D	145 \pm 400	4 000	80	20 000	137	50 000	brak	50000X	8718696713860

Opis produktu			KGO netto	Cena netto bez KGO	Grupa rabatowa	Kod EAN1
			[PLN]	[PLN]		
TrueForce LED HPI ND 110-88W 840 60D	A+	2	0,13	475,90	L1	8718696713785
TrueForce LED HPI ND 110-88W 840 120D	A+	2	0,13	475,90	L1	8718696713822
TrueForce LED HPI ND 200-145W 840 60D	A+	2	0,13	649,70	L1	8718696713860
TrueForce LED HPI ND 200-145W 840 120D	A+	2	0,13	649,70	L1	8718696713884

Widmowy rozkład promieniowania



MASTER LEDtube Universal T8



Uniwersalne oświetlenie T8 LEDtube teraz jeszcze łatwiejsze w montażu

Nowe lampy Philips MASTER LEDtube Universal T8 ułatwią realizację projektu związanego z systemem oświetlenia. Nie trzeba już dopasowywać zasilacza typu driver: wyjątkowa konstrukcja umożliwia bezpośredni montaż lamp Philips MASTER LEDtube Universal T8 w oprawach wykorzystujących stateczniki elektromagnetyczne lub stateczniki elektroniczne lub połączenie z siecią zasilającą. Obsługa jest tak prosta, że nie jest już konieczne posiadanie dwóch typów świetlówek! Bezpieczna, niezawodna i łatwa w instalacji lampa Philips MASTER LEDtube Universal T8 to doskonała alternatywa dla standardowych świetlówek fluorescencyjnych o wysokim stosunku wartości do czasu eksploatacji przy dużej energooszczędności i niższych kosztach konserwacji.

Zalety

- Niższe koszty operacyjne dzięki niewielkiemu zużyciu energii

- Niższe koszty konserwacji dzięki wyższej trwałości — w porównaniu z lampami konwencjonalnymi
- Najszybszy i najprostszy sposób wymiany istniejącego oświetlenia na technologię LED dzięki całkowicie bezpiecznemu produktowi i procesowi instalacji

Cechy

- Wymiana istniejących lamp T8 na stateczniku EM/HF i montaż złącza zasilania
- Oszczędność energii w porównaniu do świetlówek fluorescencyjnych
- Budowanie różnych nastojów: od ciepłej bieli do chłodnego światła dziennego
- Technologia InstantFit zapewniająca najwyższą zgodność stateczników
- Dzięki konwencjonalnemu kształtowi pasuje do istniejących opraw

Zastosowania

- Biura, sklepy, szkoły, punkty handlowe
- Obiekty przemysłowe i magazyny

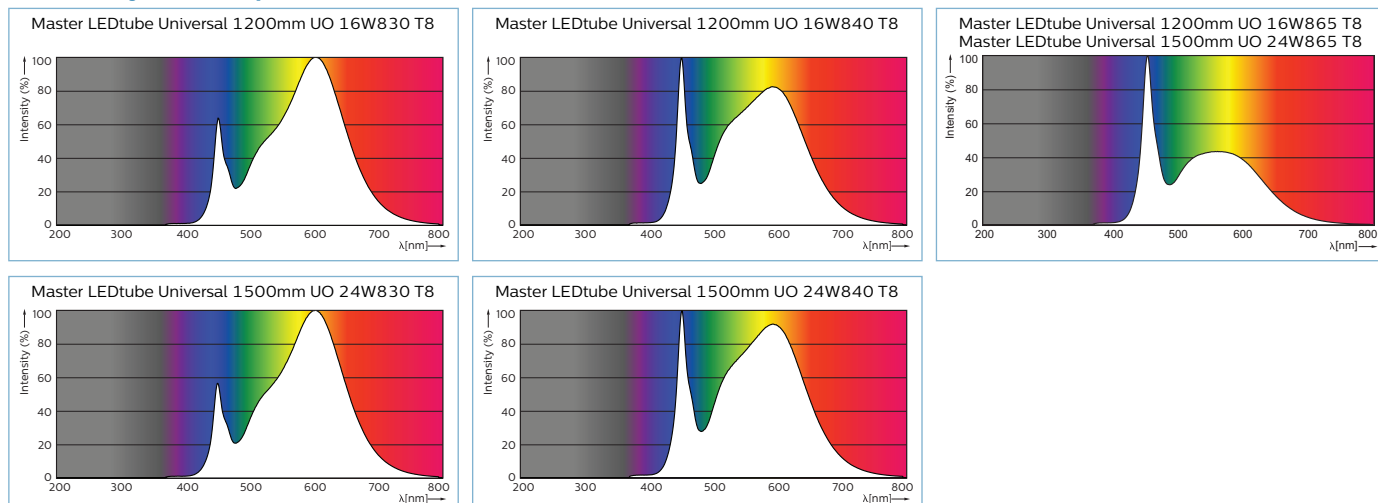
	A1 nom.	A2 nom.	A3 nom.	D1 nom.	D2 nom.
1	1199,4	1206,5	1213,6	25,7	28
2	1500,0	1507,1	1514,2	25,7	28

G13

Nazwa produktu	Skorelowana temperatura barwowa [K]	Wskaźnik oddawania barw	Strumień świetlny (znamionowy) [lm]	Znamionowa trwałość [h]	Cykl załączania	Kod EAN1
Master LEDtube Universal 1200mm UO 16W830 T8	3 000	83	2 300	50 000	brak	8718696728536
Master LEDtube Universal 1200mm UO 16W840 T8	4 000	83	2 500	50 000	brak	8718696705377
Master LEDtube Universal 1200mm UO 16W865 T8	6 500	83	2 500	50 000	brak	8718696705391
Master LEDtube Universal 1500mm UO 24W830 T8	3 000	83	3 400	50 000	brak	8718696728512
Master LEDtube Universal 1500mm UO 24W840 T8	4 000	83	3 700	50 000	brak	8718696705339
Master LEDtube Universal 1500mm UO 24W865 T8	6 500	83	3 700	50 000	brak	8718696705353

Opis produktu	KGO netto [PLN]	Cena netto bez KGO [PLN]	Grupa rabatowa	Kod EAN1
Master LEDtube Universal 1200mm UO 16W830 T8	0,13	122,40	L1	8718696728536
Master LEDtube Universal 1200mm UO 16W840 T8	0,13	122,40	L1	8718696705377
Master LEDtube Universal 1200mm UO 16W865 T8	0,13	122,40	L1	8718696705391
Master LEDtube Universal 1500mm UO 24W830 T8	0,13	136,00	L1	8718696728512
Master LEDtube Universal 1500mm UO 24W840 T8	0,13	136,00	L1	8718696705339
Master LEDtube Universal 1500mm UO 24W865 T8	0,13	136,00	L1	8718696705353

Widmowy rozkład promieniowania



MASTER LEDtube InstantFit HF T5



Nowa generacja energooszczędnego oświetlenia świetlówkowego T5

Lampa Philips MASTER LEDtube InstantFit T5 to źródło światła LED umieszczone w module o rozmiarach tradycyjnej świetlówki. Jej unikatowa konstrukcja zapewnia doskonale jednorodny wygląd, nie do odróżnienia od świetlówek w starej technologii. Philips MASTER LEDtube InstantFit T5 stanowi idealne rozwiązanie dla klientów mających wysokie wymagania dotyczące światła i pragnących uzyskać najwyższą wartość w całym czasie eksploatacji. Pełna energooszczędność i długi okres eksploatacji zapewniają atrakcyjny zwrot kosztów inwestycji i korzystny całkowity koszt eksploatacji.

Zalety

- Niższe koszty operacyjne dzięki niewielkiemu zużyciu energii
- Niższe koszty konserwacji dzięki 2-, 3-krotnie dłuższemu okresowi eksploatacji w porównaniu z normalnymi świetlówkami fluorescencyjnymi

- Najszybszy i najprostszy sposób wymiany istniejących opraw oświetleniowych na technologię LED — w 100% bezpieczny proces montażu

Cechy

- Możliwość zastąpienia istniejących świetlówek T5 w instalacjach ze statecznikami HF
- Zgodność z HF: nie trzeba wymieniać kabli ani sterowników — InstantFit to rozwiązanie, które współpracuje ze statecznikami HF, umożliwiając łatwy i bezpieczny montaż
- Elektroniczne zabezpieczenie styku: dzięki produktom firmy Philips można bezpiecznie dotknąć drugiej zaślepki podczas instalowania świetlówki. Zintegrowany sterownik jest również bezpiecznie odizolowany od elementów, których można dotknąć. Lampy LED firmy Philips są zgodne ze wszystkimi wymaganiami dotyczącymi bezpieczeństwa styków UL i IEC

Zastosowania

- Idealne rozwiązanie dla bardzo zaawansowanych zastosowań wymagających obniżenia kosztów energii: biura, szkoły, sklepy


	A1 nom.	A2 nom.	A3 nom.	D1 nom.	D2 nom.
1	549,0	556,1	563,2	15,5	18,8
2	1149,0	1156,1	1163,2	15,5	18,8
3	1449,0	1456,1	1463,2	15,5	18,8
4	1447,8	1454,9	1462,0	15,2	21,0
5	1147,8	1154,9	1162,0	15,2	21,0

G5

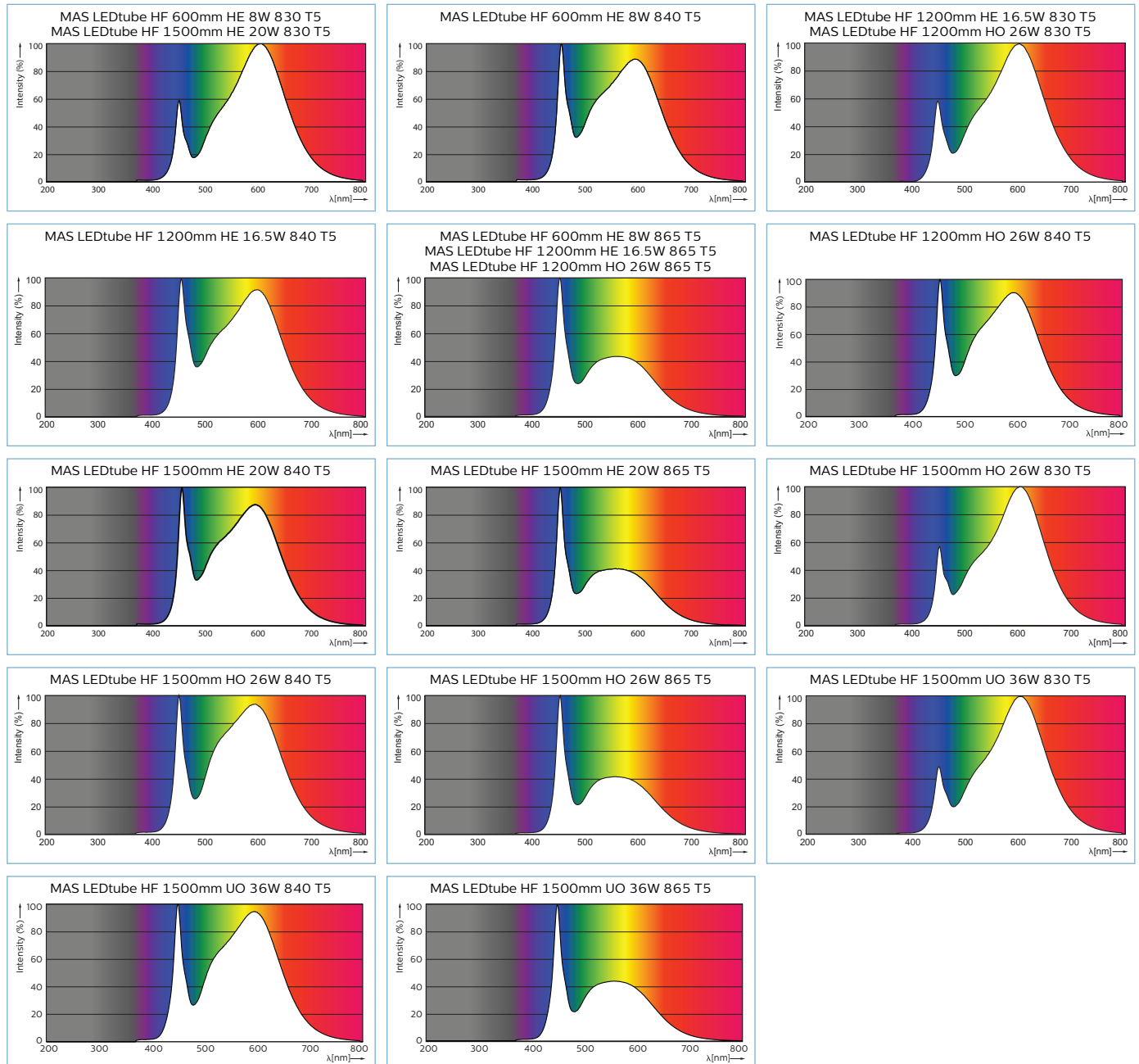
Nazwa produktu	Skorelowana temperatura barwowa [K]	Wskaźnik oddawania barw	Strumień świetlny (znamionowy) [lm]	Znamionowa trwałość [h]	Cykl załączania	Kod EAN1
MAS LEDtube HF 600mm HE 8W 830 T5	3 000	83	1 000	50 000	brak	8718696743232
MAS LEDtube HF 600mm HE 8W 840 T5	4 000	83	1 050	50 000	brak	8718696743256
MAS LEDtube HF 600mm HE 8W 865 T5	6 500	83	1 050	50 000	brak	8718696743270
MAS LEDtube HF 1200mm HE 16.5W 830 T5	3 000	83	2 300	50 000	brak	8718696743294
MAS LEDtube HF 1200mm HE 16.5W 840 T5	4 000	83	2 500	50 000	brak	8718696743317
MAS LEDtube HF 1200mm HE 16.5W 865 T5	6 500	83	2 500	50 000	brak	8718696743331
MAS LEDtube HF 1500mm HE 20W 830 T5	3 000	83	2 800	50 000	brak	8718696743355
MAS LEDtube HF 1500mm HE 20W 840 T5	4 000	83	3 000	50 000	brak	8718696743379
MAS LEDtube HF 1500mm HE 20W 865 T5	6 500	83	3 000	50 000	brak	8718696743393
MAS LEDtube HF 1500mm HO 26W 830 T5	3 000	83	3 700	50 000	brak	8718696685525
MAS LEDtube HF 1200mm HO 26W 830 T5	3 000	83	3 700	50 000	brak	8718696705278
MAS LEDtube HF 1500mm HO 26W 840 T5	4 000	83	3 900	50 000	brak	8718696685549
MAS LEDtube HF 1200mm HO 26W 840 T5	4 000	83	3 900	50 000	brak	8718696705292
MAS LEDtube HF 1500mm HO 26W 865 T5	6 500	83	3 900	50 000	brak	8718696685563
MAS LEDtube HF 1200mm HO 26W 865 T5	6 500	83	3 900	50 000	brak	8718696705315
MAS LEDtube HF 1500mm UO 36W 830 T5	3 000	83	5 200	50 000	brak	8718696705995
MAS LEDtube HF 1500mm UO 36W 840 T5	4 000	83	5 600	50 000	brak	8718696706039
MAS LEDtube HF 1500mm UO 36W 865 T5	6 500	83	5 600	50 000	brak	8718696706053

Opis produktu	KGO netto	Cena netto bez KGO	Grupa rabatowa	Kod EAN1		
	[PLN]	[PLN]				
MAS LEDtube HF 600mm HE 8W 830 T5	A+	10	0,13	71,50	L1	8718696743232
MAS LEDtube HF 600mm HE 8W 840 T5	A+	10	0,13	71,50	L1	8718696743256
MAS LEDtube HF 600mm HE 8W 865 T5	A+	10	0,13	71,50	L1	8718696743270
MAS LEDtube HF 1200mm HE 16.5W 830 T5	A+	10	0,13	108,80	L1	8718696743294
MAS LEDtube HF 1200mm HE 16.5W 840 T5	A++	10	0,13	108,80	L1	8718696743317
MAS LEDtube HF 1200mm HE 16.5W 865 T5	A++	10	0,13	108,80	L1	8718696743331
MAS LEDtube HF 1200mm HO 26W 830 T5	A+	10	0,13	136,00	L1	8718696705278
MAS LEDtube HF 1200mm HO 26W 840 T5	A++	10	0,13	136,00	L1	8718696705292
MAS LEDtube HF 1200mm HO 26W 865 T5	A++	10	0,13	136,00	L1	8718696705315

Pozostałe dane dostępne na następnej stronie

Opis produktu			KGO netto	Cena netto bez KGO	Grupa rabatowa	Kod EAN1
			[PLN]	[PLN]		
MAS LEDtube HF 1500mm HE 20W 830 T5	A+	10	0,13	108,80	L1	8718696743355
MAS LEDtube HF 1500mm HE 20W 840 T5	A++	10	0,13	108,80	L1	8718696743379
MAS LEDtube HF 1500mm HE 20W 865 T5	A++	10	0,13	108,80	L1	8718696743393
MAS LEDtube HF 1500mm HO 26W 830 T5	A+	10	0,13	136,00	L1	8718696685525
MAS LEDtube HF 1500mm HO 26W 840 T5	A++	10	0,13	136,00	L1	8718696685549
MAS LEDtube HF 1500mm HO 26W 865 T5	A++	10	0,13	136,00	L1	8718696685563
MAS LEDtube HF 1500mm UO 36W 830 T5	A++	10	0,13	183,60	L1	8718696705995
MAS LEDtube HF 1500mm UO 36W 840 T5	A++	10	0,13	183,60	L1	8718696706039
MAS LEDtube HF 1500mm UO 36W 865 T5	A++	10	0,13	183,60	L1	8718696706053

Widmowy rozkład promieniowania



MASTER LEDtube InstantFit HF



Nowa generacja energooszczędnego oświetlenia świetlówkowego T8

Lampa Philips MASTER LEDtube InstantFit T8 to źródło światła LED umieszczone w module o rozmiarach tradycyjnej świetlówki. Jej wyjątkowa konstrukcja zapewnia doskonale jednorodny wygląd, nie do odróżnienia od świetlówek w starej technologii. Philips MASTER LEDtube InstantFit T8 to idealne rozwiązanie dla klientów mających wysokie wymagania dotyczące światła i pragnących uzyskać najwyższą wartość w całym czasie eksploatacji.

Pełna energooszczędność i długi okres eksploatacji zapewniają atrakcyjny zwrot kosztów inwestycji i korzystny całkowity koszt eksploatacji.

Zalety

- Niższe koszty operacyjne dzięki niewielkiemu zużyciu energii
- Niższe koszty konserwacji dzięki 2-, 3-krotnie dłuższemu okresowi eksploatacji w porównaniu z normalnymi świetlówkami fluoescencyjnymi
- Najszybszy i najprostszy sposób wymiany istniejących opraw oświetleniowych na technologię LED — w 100% bezpieczny proces montażu

Cechy

- Zgodność z HF: nie trzeba wymieniać kabli ani sterowników — InstantFit to rozwiązanie, które współpracuje ze statecznikami HF, umożliwiając łatwy i bezpieczny montaż
- Elektroniczne zabezpieczenie styku: dzięki produktom firmy Philips można bezpiecznie dotknąć drugiej zaślepki podczas instalowania świetlówki. Zintegrowany sterownik jest również bezpiecznie odizolowany od elementów, których można dotknąć. Lampy LED firmy Philips są zgodne ze wszystkimi wymaganiami dotyczącymi bezpieczeństwa styków UL i IEC
- Obrotowe zaślepki: w przypadku wielu zastosowań boleć mocujących musi się obracać. Ponieważ świetlówki LED zapewniają jedynie światło kierunkowe, może to być problemem. Nasze świetlówki LED MASTER T8 mają obracające się zaślepki, dzięki czemu można przekręcić świetlówkę nawet o 90 stopni

Zastosowania

- Idealne rozwiązanie dla bardzo zaawansowanych zastosowań wymagających najwyższej mocy strumienia świetlnego, zapewniające jednocześnie obniżenie kosztów energii: w biurach, szkołach, sklepach, przemyśle i obiektach służby zdrowia

Ostrzeżenia i bezpieczeństwo

- UWAGI: Energooszczędność, rozsył oraz ilość światła z użyciem niniejszych źródeł światła zależą od projektu instalacji oświetleniowej.



	A1 nom.	A2 nom.	A3 nom.	D1 nom.	D2 nom.
1	588,6	595,7	602,8	25,6	27,8
2	1198,1	1205,2	1212,3	25,6	28,0
3	1198,0	1205,0	1212,0	25,7	28,0
4	1498,7	1505,8	1512,9	25,6	28,0

G13

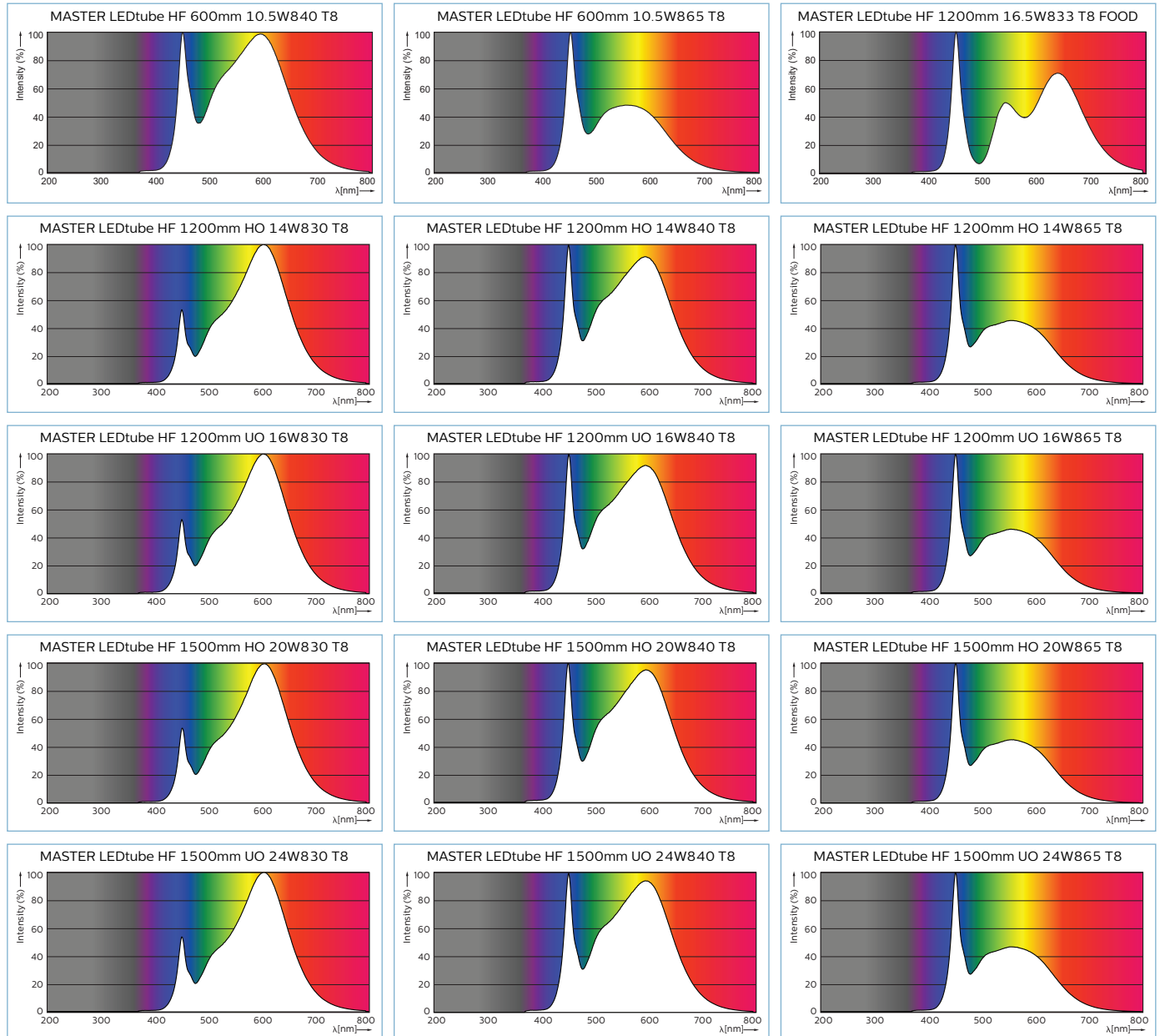
Nazwa produktu	Skorelowana temperatura barwowa [K]	Wskaźnik oddawania barw	Strumień świetlny (znamionowy) [lm]	Znamionowa trwałość [h]	Cykl załączania	Kod EAN1
MASTER LEDtube HF 600mm 10.5W840 T8	4 000	83	1 050	50 000	brak	8718696559673
MASTER LEDtube HF 600mm 10.5W865 T8	6 500	83	1 050	50 000	brak	8718696559697
MASTER LEDtube HF 1200mm HO 14W830 T8	3 000	83	2 000	50 000	tak	8718696687529
MASTER LEDtube HF 1200mm HO 14W840 T8	4 000	83	2 100	50 000	tak	8718696687482
MASTER LEDtube HF 1200mm HO 14W865 T8	6 500	83	2 100	50 000	tak	8718696687505
MASTER LEDtube HF 1200mm UO 16W830 T8	3 000	83	2 350	50 000	tak	8718696688007
MASTER LEDtube HF 1200mm UO 16W840 T8	4 000	83	2 500	50 000	tak	8718696687963
MASTER LEDtube HF 1200mm UO 16W865 T8	6 500	83	2 500	50 000	tak	8718696687987
MASTER LEDtube HF 1200mm 16.5W833 T8 FOOD	3 300	83	960	50 000	brak	8718696566169
MASTER LEDtube HF 1500mm HO 20W830 T8	3 000	83	2 900	50 000	tak	8718696687581
MASTER LEDtube HF 1500mm HO 20W840 T8	4 000	83	3 100	50 000	tak	8718696687543
MASTER LEDtube HF 1500mm HO 20W865 T8	6 500	83	3 100	50 000	tak	8718696687567
MASTER LEDtube HF 1500mm UO 24W830 T8	3 000	83	3 500	50 000	tak	8718696688069
MASTER LEDtube HF 1500mm UO 24W840 T8	4 000	83	3 700	50 000	tak	8718696688021
MASTER LEDtube HF 1500mm UO 24W865 T8	6 500	83	3 700	50 000	tak	8718696688045

Opis produktu	KGO netto [PLN]	Cena netto bez KGO [PLN]	Grupa rabatowa	Kod EAN1	
MASTER LEDtube HF 600mm 10.5W840 T8	A+	0,13	68,00	L1	8718696559673
MASTER LEDtube HF 600mm 10.5W865 T8	A+	0,13	68,00	L1	8718696559697
MASTER LEDtube HF 1200mm 16.5W833 T8 FOOD	B	0,13	166,60	L1	8718696566169
MASTER LEDtube HF 1200mm HO 14W830 T8	A+	0,13	74,80	L1	8718696687529
MASTER LEDtube HF 1200mm HO 14W840 T8	A++	0,13	74,80	L1	8718696687482
MASTER LEDtube HF 1200mm HO 14W865 T8	A++	0,13	74,80	L1	8718696687505
MASTER LEDtube HF 1200mm UO 16W830 T8	A+	0,13	88,40	L1	8718696688007
MASTER LEDtube HF 1200mm UO 16W840 T8	A++	0,13	88,40	L1	8718696687963
MASTER LEDtube HF 1200mm UO 16W865 T8	A++	0,13	88,40	L1	8718696687987

Pozostałe dane dostępne na następnej stronie

Opis produktu			KGO netto	Cena netto bez KGO	Grupa rabatowa	Kod EAN1
			[PLN]	[PLN]		
MASTER LEDtube HF 1500mm HO 20W830 T8	A+	10	0,13	88,40	L1	8718696687581
MASTER LEDtube HF 1500mm HO 20W840 T8	A++	10	0,13	88,40	L1	8718696687543
MASTER LEDtube HF 1500mm HO 20W865 T8	A++	10	0,13	88,40	L1	8718696687567
MASTER LEDtube HF 1500mm UO 24W830 T8	A++	10	0,13	102,00	L1	8718696688069
MASTER LEDtube HF 1500mm UO 24W840 T8	A++	10	0,13	102,00	L1	8718696688021
MASTER LEDtube HF 1500mm UO 24W865 T8	A++	10	0,13	102,00	L1	8718696688045

Widmowy rozkład promieniowania

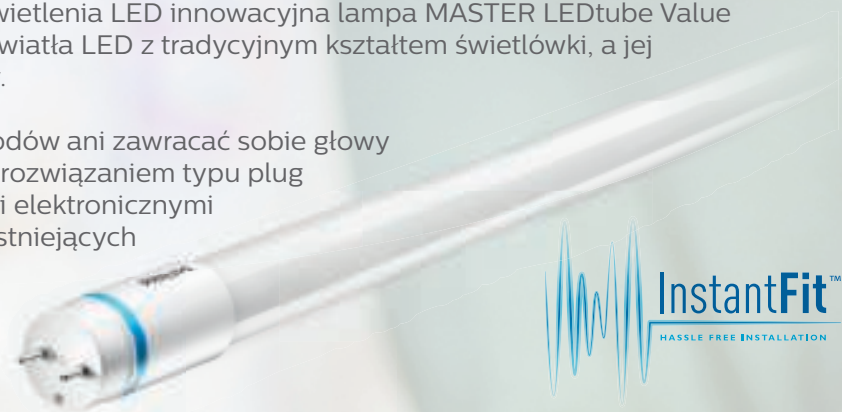


Natychmiastowa efektywność, natychmiastowe zrównoważenie

Oświetlenie LED błyskawicznie zastępuje tradycyjne świetlówki, ponieważ jest bardziej zrównoważone – prym wiedzie tu Philips MASTER LEDtube Value InstantFit. Opracowana przez najlepszych specjalistów w branży oświetlenia LED innowacyjna lampa MASTER LEDtube Value InstantFit stanowi połączenie źródła światła LED z tradycyjnym kształtem świetlówki, a jej montaż jest szybki, łatwy i bezpieczny.

Nie trzeba wymieniać żadnych przewodów ani zawracać sobie głowy układami sterującymi – InstantFit jest rozwiązaniem typu plug and play, które działa ze statecznikami elektronicznymi o wysokiej częstotliwości i pasuje do istniejących opraw. Szeroka gama świetlówek gwarantuje klientom długotrwałą oszczędność energii sięgającą nawet 50% – od zaraz.

www.philips.com/instantfit



MASTER LEDtube EM/Mains



Nowa generacja energooszczędnego oświetlenia świetlówkowego

Lampa Philips MASTER LEDtube to źródło światła LED umieszczone w module o rozmiarach świetlówki. Jej unikatowa konstrukcja zapewnia doskonale jednorodny wygląd, nie do odróżnienia od świetlówek. Produkt jest przeznaczony dla użytkowników szukających najlepszej relacji ceny do możliwości w granicach skromnego budżetu na modernizację, która będzie trwalsza i zapewni lepszą jakość światła.

Zalety

- Niższe koszty eksploatacji dzięki niewielkiemu zużyciu energii
- Niższe koszty eksploatacji dzięki 2-, 3-krotnie wyższej trwałości w porównaniu ze świetlówkami
- Najszybszy i najprostszy sposób wymiany istniejącego oświetlenia na technologię LED
- Całkowicie bezpieczny proces montażu

Cechy

- Tylko 50% zużycia energii w porównaniu ze świetlówkami
- Niezwykle wysoka trwałość sięgająca 50 000 godzin
- Możliwość zastąpienia istniejących świetlówek T8 w instalacjach ze statecznikami elektromagnetycznymi
- Komplet funkcji ochronnych i urządzenie zabezpieczające EM Protector
- Nie zawiera rtęci

Zastosowania

- Parkingi otwarte i zadaszone
- Magazyny / chłodnie / szyldy
- Obszary dystrybucyjne i transportowe
- Muzea i lokale gastronomiczne

Ostrzeżenia i bezpieczeństwo

- UWAGI: Ogólna energooszczędność i rozsył strumienia świetlnego dowolnej instalacji z użyciem tych lamp zależy od rodzaju samej instalacji.




mm	A1 nom.	A2 nom.	A3 nom.	D1 nom.	D2 nom.
1	588,5	595,5	602,5	25,78	28
2	893,3	900,4	907,5	25,70	28
3	893,3	900,4	907,5	25,78	28
4	1198,2	1205,3	1212,4	25,70	28
5	1198,2	1205,3	1212,4	25,78	28
6	1198,2	1205,3	1212,4	25,80	28
7	1500,0	1507,1	1514,2	25,70	28
8	1500,0	1507,1	1514,2	25,78	28
9	1498,8	1505,9	1513,0	25,80	28
10	1498,7	1505,8	1512,9	25,78	28

mm	C1 nom.	D1 nom.	D2 nom.
11	34,5	3	21,5



Nazwa produktu		Skorelowana temperatura barwowa [K]	Strumień świetlny (znamionowy) [lm]	Znamionowa trwałość [h]		Cykl załączania		Kod EAN1
MAS LEDtube 600mm HO 8W830 T8	G13	3 000	1 000	50 000	brak	20000X	1	8718696697474
MAS LEDtube 600mm HO 8W840 T8	G13	4 000	1 050	50 000	brak	20000X	1	8718696697498
MAS LEDtube 600mm HO 8W865 T8	G13	6 500	1 050	50 000	brak	20000X	1	8718696697511
MAS LEDtube 900mm 8.5W833 T8 FOOD	G13	3 300	750	50 000	brak	50000X	2	8718696763919
MAS LEDtube 900mm HO 12W840 T8	G13	4 000	1 575	50 000	brak	20000X	3	8718696687086
MAS LEDtube 900mm HO 12W865 T8	G13	6 500	1 575	50 000	brak	20000X	3	8718696687109
MAS LEDtube 1200mm 12W833 T8 FOOD	G13	3 300	1 000	50 000	brak	50000X	4	8718696763933
MAS LEDtube 1200mm HO 14W830 T8	G13	3 000	2 000	50 000	brak	20000X	5	8718696687185
MAS LEDtube 1200mm HO 14W840 T8	G13	4 000	2 100	50 000	brak	20000X	5	8718696687208
MAS LEDtube 1200mm HO 14W865 T8	G13	6 500	2 100	50 000	brak	20000X	5	8718696687222
MAS LEDtube 1200mm UE 14.5W 840 T8	G13	4 000	2 500	60 000	brak	20000X	6	8718696731505
MAS LEDtube 1200mm UE 14.5W 865 T8	G13	6 500	2 500	60 000	brak	20000X	6	8718696731529
MAS LEDtube 1200mm UO 16W 830 T8	G13	3 000	2 300	50 000	brak	20000X	5	8718696687369
MAS LEDtube 1200mm UO 16W 840 T8	G13	4 000	2 500	50 000	brak	20000X	5	8718696687383
MAS LEDtube 1200mm UO 16W 865 T8	G13	6 500	2 500	50 000	brak	20000X	5	8718696687406
MAS LEDtube 1500mm 20W833 T8 FOOD	G13	3 300	1 680	50 000	brak	50000X	7	8718696763957
MAS LEDtube 1500mm HO 20W830 T8	G13	3 000	2 900	50 000	brak	20000X	8	8718696687123
MAS LEDtube 1500mm HO 20W840 T8	G13	4 000	3 100	50 000	brak	20000X	8	8718696687147
MAS LEDtube 1500mm HO 20W865 T8	G13	6 500	3 100	50 000	brak	20000X	8	8718696687161
MAS LEDtube 1500mm UE 21.5W 840 T8	G13	4 000	3 700	60 000	brak	20000X	9	8718696731543
MAS LEDtube 1500mm UE 21.5W 865 T8	G13	6 500	3 700	60 000	brak	20000X	9	8718696731567

Pozostałe dane dostępne na następnej stronie

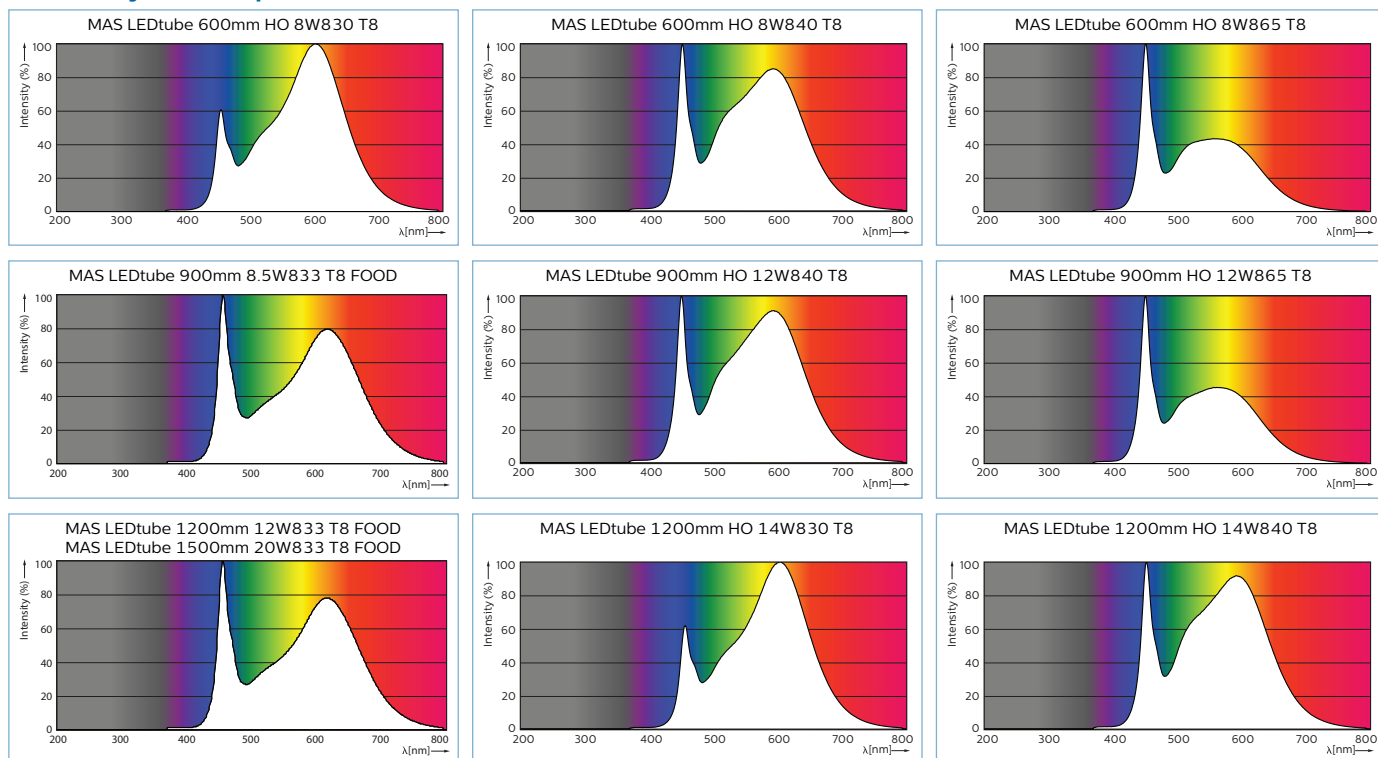


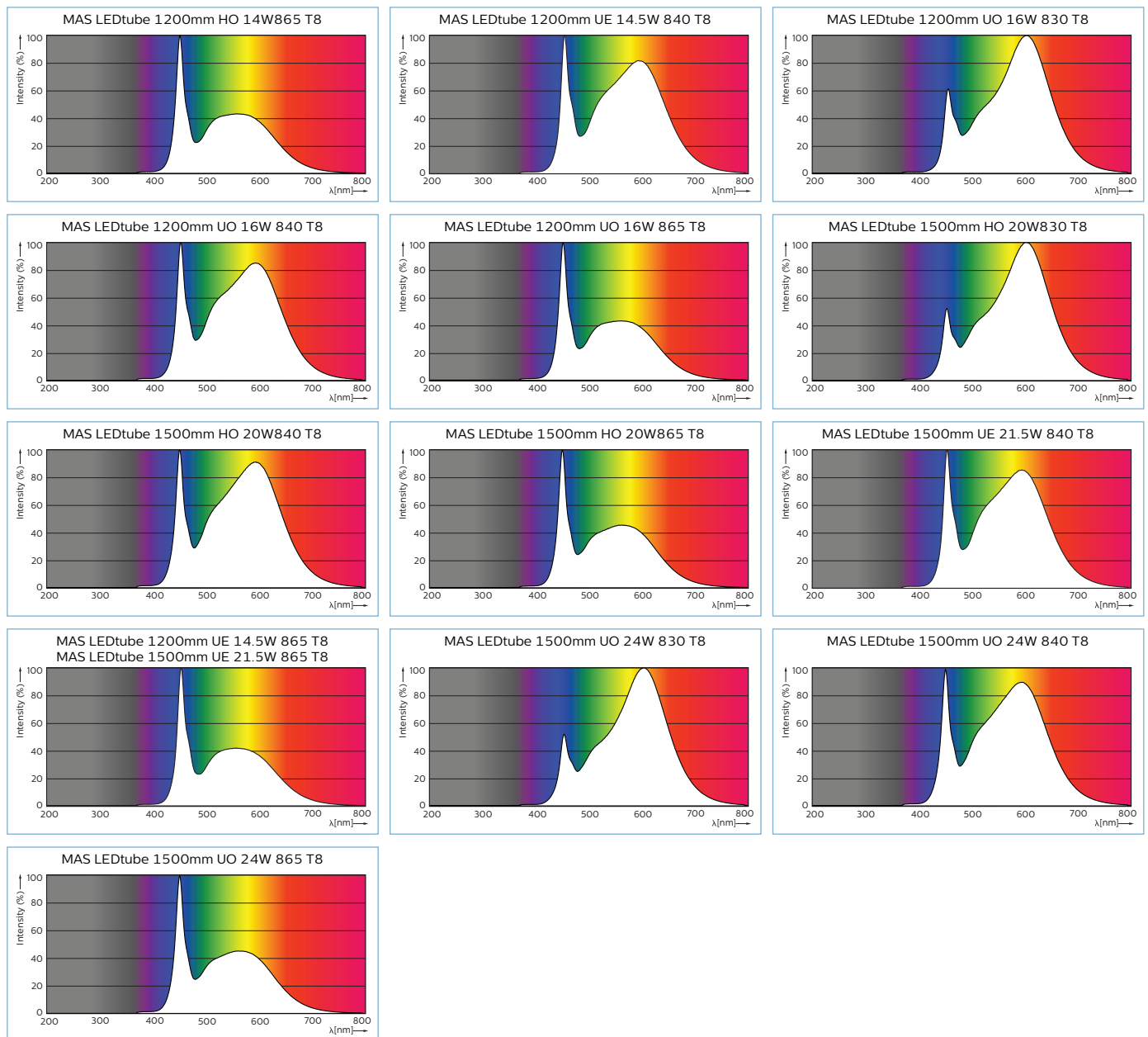
Nazwa produktu		Skorelowana temperatura barwowa [K]	Strumień świetlny (znamionowy) [lm]	Znamionowa trwałość [h]		Cykl załączania	 mm	Kod EAN1
MAS LEDtube 1500mm UO 24W 830 T8	G13	3 000	3 400	50 000	brak	200000X	10	8718696687420
MAS LEDtube 1500mm UO 24W 840 T8	G13	4 000	3 700	50 000	brak	200000X	10	8718696687444
MAS LEDtube 1500mm UO 24W 865 T8	G13	6 500	3 700	50 000	brak	200000X	10	8718696687468
MASTER LEDtube Starter EMP							11	8718291729280



Opis produktu			KGO netto [PLN]	Cena netto bez KGO [PLN]	Grupa rabatowa	Kod EAN1
MAS LEDtube 600mm HO 8W830 T8	A++	10	0,13	40,90	L1	8718696697474
MAS LEDtube 600mm HO 8W840 T8	A++	10	0,13	40,90	L1	8718696697498
MAS LEDtube 600mm HO 8W865 T8	A++	10	0,13	40,90	L1	8718696697511
MAS LEDtube 900mm 8.5W833 T8 FOOD	A+	10	0,13	122,40	L1	8718696763919
MAS LEDtube 900mm HO 12W840 T8	A++	10	0,13	51,10	L1	8718696687086
MAS LEDtube 900mm HO 12W865 T8	A++	10	0,13	51,10	L1	8718696687109
MAS LEDtube 1200mm 12W833 T8 FOOD	A+	10	0,13	136,00	L1	8718696763933
MAS LEDtube 1200mm HO 14W830 T8	A++	10	0,13	54,40	L1	8718696687185
MAS LEDtube 1200mm HO 14W840 T8	A++	10	0,13	54,40	L1	8718696687208
MAS LEDtube 1200mm HO 14W865 T8	A++	10	0,13	54,40	L1	8718696687222
MAS LEDtube 1200mm UE 14.5W 840 T8	A++	10	0,13	81,60	L1	8718696731505
MAS LEDtube 1200mm UE 14.5W 865 T8	A++	10	0,13	81,60	L1	8718696731529
MAS LEDtube 1200mm UO 16W 830 T8	A++	10	0,13	61,30	L1	8718696687369
MAS LEDtube 1200mm UO 16W 840 T8	A++	10	0,13	61,30	L1	8718696687383
MAS LEDtube 1200mm UO 16W 865 T8	A++	10	0,13	61,30	L1	8718696687406
MAS LEDtube 1500mm 20W833 T8 FOOD	A+	10	0,13	149,60	L1	8718696763957
MAS LEDtube 1500mm HO 20W830 T8	A++	10	0,13	68,00	L1	8718696687123
MAS LEDtube 1500mm HO 20W840 T8	A++	10	0,13	68,00	L1	8718696687147
MAS LEDtube 1500mm HO 20W865 T8	A++	10	0,13	68,00	L1	8718696687161
MAS LEDtube 1500mm UE 21.5W 840 T8	A++	10	0,13	108,80	L1	8718696731543
MAS LEDtube 1500mm UE 21.5W 865 T8	A++	10	0,13	108,80	L1	8718696731567
MAS LEDtube 1500mm UO 24W 830 T8	A++	10	0,13	81,60	L1	8718696687420
MAS LEDtube 1500mm UO 24W 840 T8	A++	10	0,13	81,60	L1	8718696687444
MAS LEDtube 1500mm UO 24W 865 T8	A++	10	0,13	81,60	L1	8718696687468
MASTER LEDtube Starter EMP		40	0,13	10,30	L1	8718291729280

Widmowy rozkład promieniowania





CorePro LEDtube InstantFit HF



Przystępna cenowo lampa LED

CorePro LEDtube InstantFit HF to korzystna cenowo lampa LED i doskonały zamiennik świetlówek T8. Tworzy naturalny efekt oświetleniowy pasujący do zastosowań z oświetleniem ogólnym, zapewnia natychmiastową energooszczędność, przez co jest to rozwiązanie przyjazne dla środowiska naturalnego.

Zalety

- Obniżenie całkowitych kosztów oświetlenia
- Najtańsza i najłatwiejsza wymiana istniejącego oświetlenia na technologię LED

Cechy

- Wysoka efektywność energetyczna
- Wysoka trwałość
- Łatwa instalacja
- możliwość zastąpienia istniejących świetlówek T8 w instalacjach ze statecznikami elektronicznymi (HF)
- Dzięki konwencjonalnemu kształtowi pasuje do istniejących opraw
- Nie zawiera rtęci

Zastosowania

- Parkingi otwarte i zadaszone
- Obiekty przemysłowe i magazyny
- Szklarnie



	A1	A2	A3	D1	D2
	nom.	nom.	nom.	nom.	nom.
1	589,8	595,7	604	27,9	28

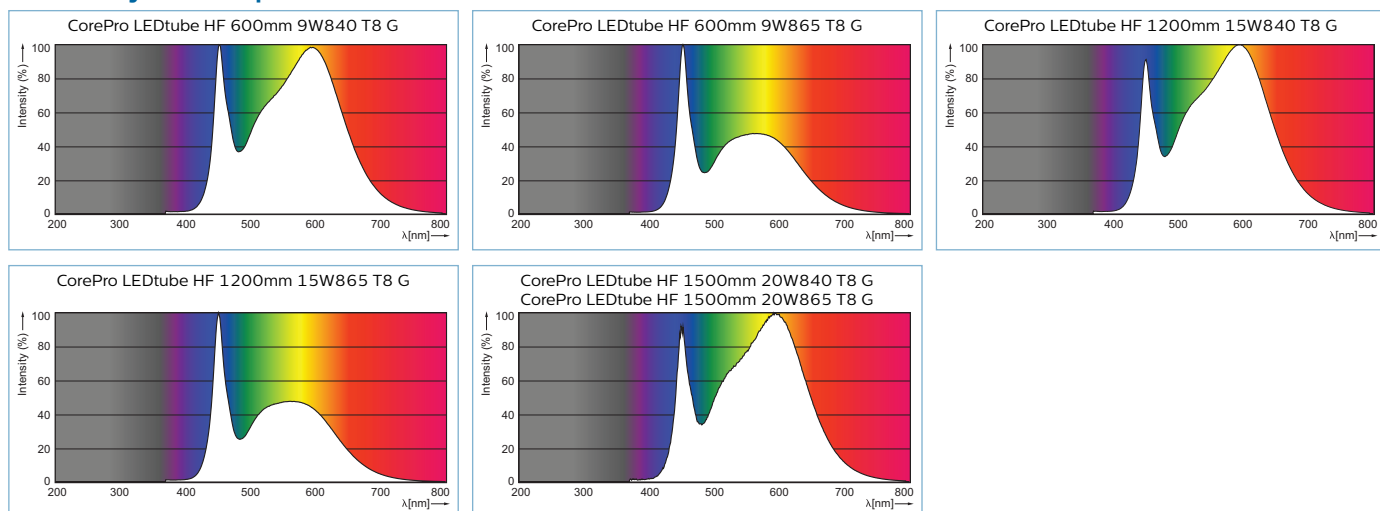
	A1	A2	A3	D
	nom.	nom.	nom.	nom.
2	1199,4	1205,3	1213,6	27,9
3	1500,0	1505,9	1514,2	27,9

G13

Nazwa produktu	Skorolowana temperatura barwowa [K]	Wskaźnik oddawania barw	Strumień świetlny (znamionowy) [lm]	Skuteczność świetlna (znamionowa) [lm/W]	Znamionowa trwałość [h]	Cykl załączania	Kod EAN1
CorePro LEDtube HF 600mm 9W840 T8 G	4000	83	800	89	30000	brak	8718696652176
CorePro LEDtube HF 600mm 9W865 T8 G	6500	83	800	89	30000	brak	8718696652190
CorePro LEDtube HF 1200mm 15W840 T8 G	4000	83	1600	106	30000	brak	8718696581278
CorePro LEDtube HF 1200mm 15W865 T8 G	6500	83	1600	106	30000	brak	8718696581292
CorePro LEDtube HF 1500mm 20W840 T8 G	4000	83	2000	100	30000	brak	8718696592038
CorePro LEDtube HF 1500mm 20W865 T8 G	6500	83	2000	100	30000	brak	8718696592052

Opis produktu	KGO netto [PLN]	Cena netto bez KGO [PLN]	Grupa rabatowa	Kod EAN1
CorePro LEDtube HF 600mm 9W840 T8 G	A 10 0,13	41,30	L6	8718696652176
CorePro LEDtube HF 600mm 9W865 T8 G	A 10 0,13	41,30	L6	8718696652190
CorePro LEDtube HF 1200mm 15W840 T8 G	A+ 10 0,13	48,80	L6	8718696581278
CorePro LEDtube HF 1200mm 15W865 T8 G	A+ 10 0,13	48,80	L6	8718696581292
CorePro LEDtube HF 1500mm 20W840 T8 G	A+ 10 0,13	56,30	L6	8718696592038
CorePro LEDtube HF 1500mm 20W865 T8 G	A+ 10 0,13	56,30	L6	8718696592052

Widmowy rozkład promieniowania



CorePro LEDtube EM/Mains



Przystępna cenowo świetlówka LED

CorePro LEDtube to niedrogie źródło światła LED mogące zastępować świetlówki T8. Pozwala uzyskać efekt naturalnego światła w instalacjach oświetlenia ogólnego. Ze względu na swoją energooszczędność jest bardzo przyjazna środowisku

Zalety

- Obniżenie łącznych kosztów oświetlenia
- Najtańsza i najłatwiejsza wymiana istniejącego oświetlenia na technologii LED

Cechy

- Tylko 50% zużycia energii tradycyjnych świetlówek
- Ponad 2-krotnie większa żywotność od tradycyjnych świetlówek
- Możliwość zastąpienia istniejących świetlówek T8 w instalacjach ze statecznikami elektromagnetycznymi
- Szklana obudowa

Zastosowania

- Parkingi otwarte i zadaszone
- Magazyny i chłodnie
- Szklarnie

01



	A1 nom.	A2 nom.	A3 nom.	D1 nom.	D2 nom.
1	588,5	595,5	602,5	25,7	28
2	1198,0	1205,0	1212,0	25,7	28
3	1500,0	1507,1	1514,2	25,7	28

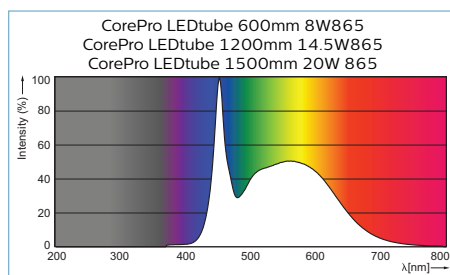
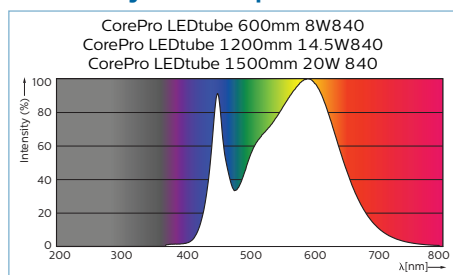
G13

Nazwa produktu	Skorelowana temperatura barwowa [K]	Wskaźnik oddawania barw	Strumień świetlny (znamionowy) [lm]	Znamionowa trwałość [h]		Cykl załączania		Kod EAN1
CorePro LEDtube 600mm 8W840	4 000	80	800	30 000	brak	200000X	1	8718696711033
CorePro LEDtube 600mm 8W865	6 500	80	800	30 000	brak	200000X	1	8718696711057
CorePro LEDtube 1200mm 14.5W840	4 000	80	1 600	30 000	brak	200000X	2	8718696711071
CorePro LEDtube 1200mm 14.5W865	6 500	80	1 600	30 000	brak	200000X	2	8718696711095
CorePro LEDtube 1500mm 20W 840	4 000	80	2 200	30 000	brak	200000X	3	8718696710913
CorePro LEDtube 1500mm 20W 865	6 500	80	2 200	30 000	brak	200000X	3	8718696710951

Opis produktu		KGO netto	Cena netto bez KGO	Grupa rabatowa	Kod EAN1	
CorePro LEDtube 600mm 8W840	A+ 10	[PLN] 0,13	[PLN] 18,80	L6	8718696711033	★
CorePro LEDtube 600mm 8W865	A+ 10	[PLN] 0,13	[PLN] 18,80	L6	8718696711057	★
CorePro LEDtube 1200mm 14.5W840	A+ 10	[PLN] 0,13	[PLN] 22,50	L6	8718696711071	★
CorePro LEDtube 1200mm 14.5W865	A+ 10	[PLN] 0,13	[PLN] 22,50	L6	8718696711095	★
CorePro LEDtube 1500mm 20W 840	A+ 10	[PLN] 0,13	[PLN] 30,00	L6	8718696710913	★
CorePro LEDtube 1500mm 20W 865	A+ 10	[PLN] 0,13	[PLN] 30,00	L6	8718696710951	★

★ = Portfolio szybkorozbijające

Widmowy rozkład promieniowania



Other LEDtube



Nowa generacja energooszczędnego oświetlenia świetlówkowego

Lampa Philips LEDtube to źródło światła LED umieszczone w module o rozmiarach tradycyjnej świetlówki. Dzięki temu doskonale sprawdzi się jako nowoczesny zamiennik w instalacjach oświetlenia ogólnego. spełnia podstawowe wymagania oświetleniowe, zapewnia znaczne oszczędności energii i jest przyjazne dla środowiska.

Zalety

- Niższe koszty operacyjne dzięki niewielkiemu zużyciu energii

- Niższe koszty konserwacji dzięki 2-, 3-krotnie dłuższemu okresowi eksploatacji niż konwencjonalnych lamp
- Najszybszy i najprostszyszy sposób wymiany istniejącego oświetlenia na technologię LED; całkowicie bezpieczny produkt i proces instalacji

Cechy

- Wysoka energooszczędność
- Łatwa instalacja
- Dzięki konwencjonalnemu kształtowi pasuje do istniejących opraw
- Nie zawiera rtęci

Zastosowania

- Zastosowania w hotelach, sklepach, biurach, przemyśle i w mieszkaniach

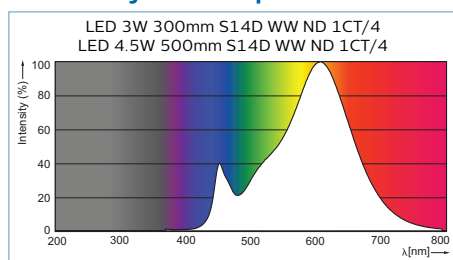
	A1 nom. mm	D nom. mm
1	266,8	30
2	466,8	30

S14D

Nazwa produktu	Skorelowana temperatura barwowa [K]	Wskaźnik oddawania barw	Strumień świetlny (znamionowy) [lm]	Skuteczność świetlna (znamionowa) [lm/W]	Znamionowa trwałość [h]	Cykl załączania	Kod EAN1
LED 3W 300mm S14D WW ND 1CT/4	2 700	83	250	83,33	15 000	brak	50000X
LED 4.5W 500mm S14D WW ND 1CT/4	2 700	83	375	83,33	15 000	brak	50000X

Opis produktu	KGO netto [PLN]	Cena netto bez KGO [PLN]	Grupa rabatowa	Kod EAN1
LED 3W 300mm S14D WW ND 1CT/4	0,13	35,10	L6	8718696586051
LED 4.5W 500mm S14D WW ND 1CT/4	0,13	46,70	L6	8718696586075

Widmowy rozkład promieniowania





Światłówki liniowe TL5 ⇨



Światłówki liniowe TL-D ⇨



Światłówki liniowe TL ⇨



Światłówki miniaturowe TL ⇨

Zapłoniki do światłówek ⇨



MASTER TL5 HE Eco



Najbardziej energooszczędne światłówki na świecie

Ta niezwykle wydajna światłówka TL5 (o średnicy bańki 16 mm) pozwala oszczędzać energię przez samo zastąpienie nią tradycyjnych źródeł światła. Wersja TL5 HE Eco zapewnia doskonale utrzymanie strumienia świetlnego i oddawanie barw. Zakres zastosowań sięga od biur i hal przemysłowych do szkół i sklepów.

Zalety

- Oszczędność energii do 10% przez zwykłe zastąpienie tradycyjnych lamp
- Taka sama jakość światła, jak w lampach MASTER TL5 HE
- Wszystkie zalety zwykłych światłówek TL5

Cechy

- Wysoka skuteczność świetlna lamp (do 112 lm/W)
- Do 10% niższe zużycie energii w porównaniu ze standardowymi lampami MASTER TL5 HE
- Światłówka Super 80 o znakomitej jakości światła

Środowisko

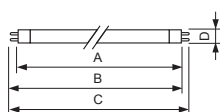
- Najkorzystniejszy wybór dla środowiska naturalnego ze względu na najwyższą efektywność energetyczną wśród światłówek liniowych
- Najniższa zawartość rtęci, brak ołowiu
- Zgodne z wymogami RoHS i WEEE

Zastosowania

- Biura, sklepy, szkoły, budynki publiczne oraz wszędzie tam gdzie wymagane jest energooszczędne oświetlenie wysokiej jakości

Ostrzeżenia i bezpieczeństwo

- Mniejsze zużycie energii można osiągnąć jedynie przy osprzęcie z kontrolą przepływu prądu.
- Lampy doskonale współpracują również z osprzętem z kontrolą mocy, jednak w takim przypadku strumień świetlny może być do 10% mocniejszy.
- Jest bardzo mało prawdopodobne, by stłuczenie lampy mogło jakkolwiek zagrażać zdrowiu użytkownika. W razie stłuczenia lampy należy wietrzyć pomieszczenie przez około 30 minut oraz usunąć odłamki, najlepiej używając rękawiczek. Odłamki należy spakować do plastikowej torby i zanieść do punktu recyklingu. Nie stosować odkurzaczy workowych.



mm	A		B		C	D
	maks.	min.	maks.	maks.	maks.	maks.
1	549	553,7	556,1	563,2	17	
2	1149	1153,7	1156,1	1163,2	17	
3	1449	1453,7	1456,1	1463,2	17	

MASTER TL5 HE Eco G5

Moc lampy EM 25°C, nom./barwa źródła światła	Wskaźnik oddawania barw	Skorelowana temperatura barwowa	Strumień świetlny (znamionowy)	Skuteczność świetlna (przy maks. strumieniu świetlnym, znamionowa)	Trwałość 10% z podgrz., 3h	Trwałość do przygaśnięcia do 50% podczas rozgrzewania	mm	Kod EAN1
		[K]	[lm]	[lm/W]	[h]	[h]		
12W/830	82	3 000	1 150	108	21 000	25 000	1	8711500881281
12W/840	82	4 000	1 150	108	21 000	25 000	1	8711500881298
25W/830	82	3 000	2 600	114	21 000	25 000	2	8711500880000
25W/840	82	4 000	2 600	114	21 000	25 000	2	8711500880017
32W/830	82	3 000	3 250	114	21 000	25 000	3	8711500880024
32W/840	82	4 000	3 250	114	21 000	25 000	3	8711500880031

Opis produktu			KGO netto	Cena netto bez KGO	Grupa rabatowa	Kod EAN1
			[PLN]	[PLN]		
MASTER TL5 HE Eco 13=14W/830 UNP/40	A+	40	0,25	19,00	L2	8711500881281
MASTER TL5 HE Eco 13=14W/840 UNP/40	A+	40	0,25	19,00	L2	8711500881298
MASTER TL5 HE Eco 25=28W/830 UNP/40	A+	40	0,25	24,00	L2	8711500880000
MASTER TL5 HE Eco 25=28W/840 UNP/40	A+	40	0,25	24,00	L2	8711500880017
MASTER TL5 HE Eco 32=35W/830 UNP/40	A+	40	0,25	24,00	L2	8711500880024
MASTER TL5 HE Eco 32=35W/840 UNP/40	A+	40	0,25	24,00	L2	8711500880031

MASTER TL5 HE



Bardzo energooszczędna światłówka

Ta światłówka TL5 (o średnicy bańki 16 mm) wyróżnia się wysoką skutecznością świetlną, co przekłada się na bardzo niskie zużycie energii. Wersja High Efficiency TL5 zapewnia doskonałe utrzymanie strumienia świetlnego i dobre oddawanie barw. Nadaje się do stosowania w biurach, halach fabrycznych, budynkach użyteczności publicznej i administracyjnych, szkołach, szpitalach i wewnątrz obiektów sportowych.

Zalety

- Umożliwia miniaturyzację systemu i maksymalną swobodę w rozmieszczaniu opraw
- Długość lampy umożliwia jej łatwy montaż w modułowych systemach sufitowych
- Wysoka skuteczność lamp i sprawność opraw

Cechy

- 40% cieńsza i 5 cm krótsza niż odpowiadające jej lampy TL-D
- Wysoka skuteczność świetlna lamp (do 105 lm/W)
- Specjalnie zaprojektowana do współpracy z osprzętem elektronicznym
- Maksymalny strumień świetlny osiągany w temperaturze ok. 35 °C w pozycji swobodnego jarzenia

Środowisko

- Najkorzystniejszy wybór dla środowiska naturalnego ze względu na najwyższą efektywność energetyczną
- Najniższa emisja CO₂ w porównaniu do innych porównywalnych źródeł światła (40% mniej niż TL-D Standard oraz 26% mniej niż MASTER TL-D)
- Zgodne z wymogami RoHS i WEEE

Zastosowania

- Do zwieszanych, wpuszczanych i montowanych powierzchniowo opraw oświetleniowych w biurach, sklepach, szkołach, obiektach użyteczności publicznej; wszędzie tam, gdzie ważna jest wysoka jakość oświetlenia i oszczędność energii

Ostrzeżenia i bezpieczeństwo

- Jest bardzo mało prawdopodobne, by stłuczenie lampy mogło jakkolwiek zagrażać zdrowiu użytkownika. W razie stłuczenia lampy należy wietrzyć pomieszczenie przez około 30 minut oraz usunąć odłamki, najlepiej używając rękawiczek. Odłamki należy spakować do plastikowej torby i zanieść do punktu recyklingu. Nie stosować odkurzaczy workowych.

	A		B		C	D
	maks.	min.	maks.	maks.	maks.	maks.
1	549	553,7	556,1	563,2	17	
2	849	853,7	856,1	863,2	17	
3	1149	1153,7	1156,1	1163,2	17	
4	1449	1453,7	1456,1	1463,2	17	

MASTER TL5 HE G5

Moc lampy EM 25°C, nom./barwa źródła światła	Wskaźnik oddawania barw	Skorelowana temperatura barwowa	Strumień świetlny (znamionowy)	Skuteczność świetlna (przy maks. strumieniu świetlnym, znamionowa)	Trwałość 10% z podgrz., 3h	Trwałość do przygaśnięcia do 50% podczas rozgrzewania	mm	Kod EAN1
		[K]	[lm]	[lm/W]	[h]	[h]		
14W/827	82	2 700	1 200	99	19 000	24 000	1	8711500641021
14W/830	>80	3 000	1 200	99	19 000	24 000	1	8711500639387
14W/840	82	4 000	1 200	99	19 000	24 000	1	8711500639400
14W/865	82	6 500	1 125	91	19 000	24 000	1	8711500710093
21W/827	82	2 700	1 850	101	19 000	24 000	2	8711500643209
21W/830	>80	3 000	1 850	101	19 000	24 000	2	8711500639424
21W/840	82	4 000	1 850	101	19 000	24 000	2	8711500639448
21W/865	82	6 500	1 725	94	19 000	24 000	2	8711500710116
28W/827	82	2 700	2 675	104	19 000	24 000	3	8711500643223
28W/830	>80	3 000	2 675	104	19 000	24 000	3	8711500639462
28W/840	82	4 000	2 675	104	19 000	24 000	3	8711500639486
28W/865	82	6 500	2 500	97	19 000	24 000	3	8711500710154
35W/827	82	2 700	3 325	105	19 000	24 000	4	8711500643247
35W/830	82	3 000	3 325	105	19 000	24 000	4	8711500639509
35W/840	82	4 000	3 325	105	19 000	24 000	4	8711500639523
35W/865	82	6 500	3 100	98	19 000	24 000	4	8711500710185

Opis produktu			KGO netto	Cena netto bez KGO	Grupa rabatowa	Kod EAN1
			[PLN]	[PLN]		
MASTER TL5 HE 14W/827 SLV/40	A+	40	0,25	10,85	L2	8711500641021
MASTER TL5 HE 14W/830 SLV/40	A+	40	0,25	10,85	L2	8711500639387
MASTER TL5 HE 14W/840 SLV/40	A+	40	0,25	10,85	L2	8711500639400
MASTER TL5 HE 14W/865 SLV/40	A+	40	0,25	10,85	L2	8711500710093
MASTER TL5 HE 21W/827 SLV/40	A+	40	0,25	10,85	L2	8711500643209
MASTER TL5 HE 21W/830 SLV/40	A+	40	0,25	10,85	L2	8711500639424
MASTER TL5 HE 21W/840 SLV/40	A+	40	0,25	10,85	L2	8711500639448
MASTER TL5 HE 21W/865 SLV/40	A+	40	0,25	10,85	L2	8711500710116
MASTER TL5 HE 28W/827 SLV/40	A+	40	0,25	11,25	L2	8711500643223
MASTER TL5 HE 28W/830 SLV/40	A+	40	0,25	11,25	L2	8711500639462
MASTER TL5 HE 28W/840 SLV/40	A+	40	0,25	11,25	L2	8711500639486
MASTER TL5 HE 28W/865 SLV/40	A+	40	0,25	11,25	L2	8711500710154
MASTER TL5 HE 35W/827 SLV/40	A+	40	0,25	11,25	L2	8711500643247
MASTER TL5 HE 35W/830 SLV/40	A+	40	0,25	11,25	L2	8711500639509
MASTER TL5 HE 35W/840 SLV/40	A+	40	0,25	11,25	L2	8711500639523
MASTER TL5 HE 35W/865 SLV/40	A+	40	0,25	11,25	L2	8711500710185

MASTER TL5 HO Eco



Najbardziej energooszczędne i najjaśniejsze świetłówki na świecie

Ta niezwykle wydajna świetłówka TL5 (o średnicy bańki 16 mm) pozwala oszczędzać energię przez samo zastąpienie nią tradycyjnych źródeł światła. Lampa TL5 HO Eco została zoptymalizowana dla instalacji wymagających mocnego strumienia świetlnego. Oferuje doskonałe utrzymanie strumienia początkowego i oddawanie barw. Zakres zastosowań sięga od biur i hal przemysłowych do szkół i sklepów.



Zalety

- Oszczędność energii do 10% przez zwykłe zastąpienie tradycyjnych lamp
- Taka sama jakość światła, jak w lampach MASTER TL5 HO
- Wszystkie zalety zwykłych świetlówek TL5

Cechy

- Wysoka skuteczność świetlna lamp (do 109 lm/W)
- Do 10% mniejsze zużycie energii w porównaniu ze standardowymi lampami MASTER TL5 HO

Środowisko

- Najkorzystniejszy wybór dla środowiska naturalnego ze względu na najwyższą efektywność energetyczną wśród świetlówek liniowych

- Najniższa zawartość rtęci, brak ołowiu
- Zgodne z wymogami RoHS i WEEE

Zastosowania

- Bardzo ekonomiczne rozwiązanie do zastosowań w wysokich pomieszczeniach: sklepach, przemyśle, hipermarketach
- Wyoski strumień świetlny sprawia iż lampa ta doskonale nadaje się do opraw zwieszanych i mocowanych bezpośrednio w aplikacjach biurowych, warsztatach, restauracjach

Ostrzeżenia i bezpieczeństwo

- Mniejsze zużycie energii można osiągnąć jedynie przy osprzęcie z kontrolą przepływu prądu.
- Lampy doskonale współpracują również z osprzętem z kontrolą mocy, jednak w takim przypadku strumień świetlny może być do 10% mocniejszy.
- Jest bardzo mało prawdopodobne, by stłuczenie lampy mogło jakkolwiek zagrazać zdrowiu użytkownika. W razie stłuczenia lampy należy wietrzyć pomieszczenie przez około 30 minut oraz usunąć odłamki, najlepiej używając rękawiczek. Odłamki należy spakować do plastikowej torby i zanieść do punktu recyklingu. Nie stosować odkurzaczy workowych.

mm	A		B		C	D
	maks.	min.	maks.	maks.	maks.	maks.
1	549	553,7	556,1	563,2	17	17
2	1449	1453,7	1456,1	1463,2	17	17
3	1149	1153,7	1156,1	1163,2	17	17

MASTER TL5 HO Eco G5

Moc lampy EM 25°C, nom./barwa źródła światła	Wskaźnik oddawania barw	Skorelowana temperatura barwowa [K]	Strumień świetlny (znamionowy) [lm]	Skuteczność świetlna (przy maks. strumieniu świetlnym, znamionowa) [lm/W]	Trwałość 10% z podgrz., 3h [h]	Trwałość do przygaśnięcia do 50% podczas rozgrzewania [h]	mm	Kod EAN1
20W/830	82	3000	1650	99	21000	30000	1	8711500881304
20W/840	82	4000	1650	99	21000	30000	1	8711500881311
45W/830	82	3000	4100	108	21000	30000	2	8711500880062
45W/840	82	4000	4100	108	21000	30000	2	8711500880079
50W/830	85	3000	4450	102	21000	30000	3	8711500880048
50W/840	85	4000	4450	102	21000	30000	3	8711500880055
73W/830	82	3000	6550	95	21000	30000	2	8711500880086
73W/840	82	4000	6550	95	21000	30000	2	8711500880093

Opis produktu			KGO netto [PLN]	Cena netto bez KGO [PLN]	Grupa rabatowa	Kod EAN1
MASTER TL5 HO Eco 20=24W/830 UNP/40	A+	40	0,25	24,00	L2	8711500881304
MASTER TL5 HO Eco 20=24W/840 UNP/40	A+	40	0,25	24,00	L2	8711500881311
MASTER TL5 HO Eco 45=49W/830 UNP/40	A+	40	0,25	22,50	L2	8711500880062
MASTER TL5 HO Eco 45=49W/840 UNP/40	A+	40	0,25	22,50	L2	8711500880079
MASTER TL5 HO Eco 50=54W/830 UNP/40	A+	40	0,25	22,50	L2	8711500880048
MASTER TL5 HO Eco 50=54W/840 UNP/40	A+	40	0,25	22,50	L2	8711500880055
MASTER TL5 HO Eco 73=80W/830 UNP/40	A+	40	0,25	24,00	L2	8711500880086
MASTER TL5 HO Eco 73=80W/840 UNP/40	A+	40	0,25	24,00	L2	8711500880093

MASTER TL5 HO



Najjaśniejsze światłówki na świecie

Ta światłówka TL5 (o średnicy bańki 16 mm) emituje bardzo mocny strumień świetlny. Lampa TL5 HO została zoptymalizowana dla instalacji wymagających mocnego strumienia świetlnego. Oferuje doskonale utrzymanie strumienia początkowego i oddawanie barw. Zakres zastosowań sięga od biur i hal przemysłowych do szkół i sklepów.

Zalety

- Miniaturyzacja systemu oświetleniowego i swoboda w projektowaniu opraw oświetleniowych, łatwy montaż w sufitowych systemach oświetleniowych
- Do systemów oświetleniowych, gdzie wymagany jest wysoki poziom strumienia świetlnego
- Doskonale utrzymanie strumienia świetlnego przez cały okres użytkowania

Cechy

- O 40% mniejsza średnica od światłówek TL-D
- Duży strumień świetlny, miniaturyzacja systemu oświetleniowego
- Pracują tylko ze statecznikami elektrycznymi. Możliwość regulacji strumienia świetlnego.
- Maksymalny strumień świetlny osiągany przy ok. 35°C w dowolnej pozycji świecenia na układzie elektronicznym bez dodatkowego podgrzewania elektrod

- Niższe koszty transportu oraz recyklingu dzięki mniejszym rozmiarom światłówki (średnica o 40% mniejsza niż w przypadku światłówek typu TL-D)
- Zapłon w temperaturze od -15°C do +50°C

Środowisko

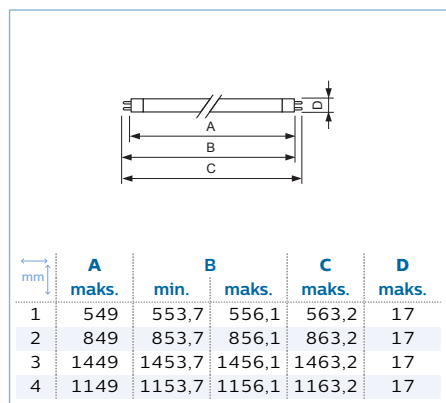
- Najkorzystniejszy wybór dla środowiska naturalnego ze względu na najwyższą efektywność energetyczną
- Najniższa emisja CO₂ w porównaniu do innych porównywalnych źródeł światła (40% mniej niż TL-D Standard oraz 26% mniej niż MASTER TL-D)
- Zgodne z wymogami RoHS i WEEE

Zastosowania

- Dzięki połączeniu kompaktowych rozmiarów z wysoką wydajnością świetlną MASTER TL5 HO oferuje ciekawe możliwości w zakresie projektowania systemów oświetleniowych
- W oświetleniu sufitowym w sklepach, zakładach przemysłowych i domach handlowych
- W biurach, warsztatach, restauracjach i recepcjach wraz z estetycznymi, podwieszanymi i montowanymi w meblach oprawami oświetleniowymi

Ostrzeżenia i bezpieczeństwo

- Jest bardzo mało prawdopodobne, by stłuczenie lampy mogło jakkolwiek zagrażać zdrowiu użytkownika. W razie stłuczenia lampy należy wietrzyć pomieszczenie przez około 30 minut oraz usunąć odłamki, najlepiej używając rękawiczek. Odłamki należy spakować do plastikowej torby i zanieść do punktu recyklingu. Nie stosować odkurzaczy workowych.



MASTER TL5 HO G5

Moc lampy EM 25°C, nom./barwa źródła światła	Wskaźnik oddawania barw	Skorelowana temperatura barwowa	Strumień świetlny (znamionowy)	Skuteczność świetlna (przy maks. strumieniu świetlnym, znamionowa)	Trwałość 10% z podgrz., 3h	Trwałość do przygaśnięcia do 50% podczas rozgrzewania	mm	Kod EAN1
		[K]	[lm]	[lm/W]	[h]	[h]		
24W/830	82	3000	1700	87	21000	30000	1	8711500639585
24W/840	82	4000	1700	87	21000	30000	1	8711500639608
24W/865	82	6500	1575	81	21000	30000	1	8711500643933
39W/830	82	3000	3100	92	21000	30000	2	8711500639622
39W/840	82	4000	3100	92	21000	30000	2	8711500639646
39W/865	82	6500	2875	86	21000	30000	2	8711500643872
49W/830	82	3000	4375	99	21000	30000	3	8711500639547
49W/840	82	4000	4375	99	21000	30000	3	8711500639561
49W/865	82	6500	4075	92	21000	30000	3	8711500643896
54W/830	85	3000	4500	93	21000	30000	4	8711500643162
54W/840	85	4000	4500	93	21000	30000	4	8711500643186
54W/865	85	6500	4200	86	21000	30000	4	8711500643919
80W/830	82	3000	6550	88	21000	30000	3	8711500710406
80W/840	82	4000	6550	88	21000	30000	3	8711500710451
80W/865	82	6500	6300	83	21000	30000	3	8711500710475

Opis produktu	KGO netto	Cena netto bez KGO	Grupa rabatowa	Kod EAN1
	[PLN]	[PLN]		
MASTER TL5 HO 24W/830 SLV/40	A 40 0,25	12,00	L2	8711500639585
MASTER TL5 HO 24W/840 SLV/40	A 40 0,25	12,00	L2	8711500639608
MASTER TL5 HO 24W/865 SLV/40	A 40 0,25	12,00	L2	8711500643933
MASTER TL5 HO 39W/830 SLV/40	A+ 40 0,25	12,50	L2	8711500639622
MASTER TL5 HO 39W/840 SLV/40	A+ 40 0,25	12,50	L2	8711500639646
MASTER TL5 HO 39W/865 SLV/40	A 40 0,25	12,50	L2	8711500643872

Pozostałe dane dostępne na następnej stronie

Opis produktu			KGO netto	Cena netto bez KGO	Grupa rabatowa	Kod EAN1
			[PLN]	[PLN]		
MASTER TL5 HO 49W/830 SLV/40	A+	40	0,25	13,30	L2	87115006 39547
MASTER TL5 HO 49W/840 SLV/40	A+	40	0,25	13,30	L2	87115006 39561
MASTER TL5 HO 49W/865 SLV/40	A+	40	0,25	13,30	L2	87115006 43896
MASTER TL5 HO 54W/830 SLV/40	A+	40	0,25	13,30	L2	87115006 43162
MASTER TL5 HO 54W/840 SLV/40	A+	40	0,25	13,30	L2	87115006 43186
MASTER TL5 HO 54W/865 SLV/40	A	40	0,25	13,30	L2	87115006 43919
MASTER TL5 HO 80W/830 SLV/40	A	40	0,25	14,50	L2	87115007 10406
MASTER TL5 HO 80W/840 SLV/40	A	40	0,25	14,50	L2	87115007 10451
MASTER TL5 HO 80W/865 SLV/40	A	40	0,25	14,50	L2	87115007 10475

MASTER TL5 HO Xtra



Światłówka o długiej żywotności

Ta światłówka TL5 (o średnicy bańki 16 mm) łączy zalety światłówki TL5 High Output (lampy TL5 HO są zoptymalizowane pod kątem instalacji wymagających mocnego strumienia świetlnego, dlatego oferują doskonale utrzymanie strumienia świetlnego i oddawanie barw) z dużą trwałością i bezawaryjnością. Pozwala to zminimalizować koszty konserwacji i rzadziej wymieniać drogie oświetlenie punktowe. Lampa jest przeznaczona przede wszystkim do miejsc, w których koszty wymiany oświetlenia lub koszty przestojów są wysokie.

Zalety

- Większa żywotność i mniejsza liczba przedwczesnych awarii przekładają się na mniejsze koszty serwisowania. Umożliwiają także zastąpienie wymiany indywidualnej wymianą grupową
- Mniej odpadów i niższe koszty recyklingu po upływie okresu eksploatacji
- Umożliwia miniaturyzację systemu i maksymalną swobodę w rozmieszczaniu opraw

Cechy

- Długi okres eksploatacji dzięki technologii przedłużającej żywotność i znaczące zmniejszenie liczby przedwczesnych awarii
- Największa żywotność
- Zaprojektowane tak, by dostarczać silny strumień świetlny i ułatwić miniaturyzację systemów oświetlenia (40% cieńsza od innych lamp TL-D)
- Maksymalny strumień świetlny osiągany w temperaturze ok. 35 °C w pozycji swobodnego jarzenia przy pracy z elektronicznym sterownikiem z funkcją odcięcia
- Niska zawartość rtęci

Środowisko

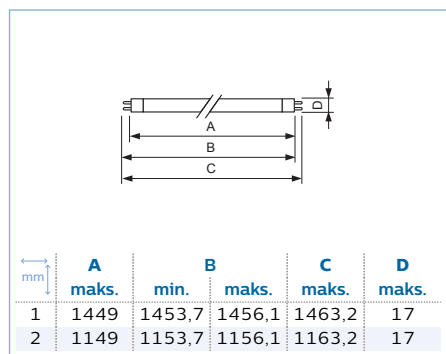
- Najlepszy wybór dla środowiska dzięki najwyższej możliwej dla światłówki energooszczędności i długiemu okresowi bezawaryjnej eksploatacji. Niższa emisja CO₂ w porównaniu z innymi podobnymi źródłami światła (o 40% mniej niż w przypadku standardowych światłówek TL-D, 26% mniej niż w przypadku kolorowych światłówek TL-D 800) i mniej odpadów.
- Seria zgodna z dyrektywą RoHS
- Seria produktów zgodna z dyrektywą WEEE

Zastosowania

- Odpowiednie w pomieszczeniach, gdzie koszty konserwacji są wysokie (w związku z dużą wysokością do sufitu lub trudnym dostępem do niego). Używa się ich w miejscach takich, jak:
 - domy towarowe, supermarkety, magazyny, hale produkcyjne, tunele i miejsca publiczne, np. parkingi i stacje kolejowe

Ostrzeżenia i bezpieczeństwo

- Najlepszą żywotność osiąga, współpracując z osprzętem Philips HF Xtreme.
- Aby światłówka zachowała deklarowaną żywotność, nie należy jej przyciemniać do poziomu poniżej 30% strumienia maksymalnego.
- Jest bardzo mało prawdopodobne, by stłuczenie lampy mogło w jakikolwiek sposób zagrazać zdrowiu użytkownika. W przypadku stłuczenia lampy należy wietrzyć pomieszczenie przez mniej więcej 30 minut oraz usunąć odłamki (dobrze jest użyć do tego rękawiczek). Odłamki należy spakować do plastikowej torby i zanieść do punktu recyklingu. Nie stosować odkurzaczy workowych.



MASTER TL5 HO Xtra G5

Moc lampy EM 25°C, nom./barwa źródła światła	Wskaźnik oddawania barw	Skorelowana temperatura barwowa	Strumień świetlny (znamionowy)	Skuteczność świetlna (przy maks. strumieniu świetlnym, znamionowa)	Trwałość 10% z podgrz., 3h	Trwałość do przygaśnięcia do 50% podczas rozgrzewania	mm	Kod EAN1
		[K]	[lm]	[lm/W]	[h]	[h]		
49W/840	82	4 000	4 375	99	30 000	45 000	1	8711500262530
54W/840	82	4 000	4 500	93	30 000	45 000	2	8711500263520
80W/840	82	4 000	6 400	88	30 000	45 000	1	8711500263032

Opis produktu			KGO netto	Cena netto bez KGO	Grupa rabatowa	Kod EAN1
			[PLN]	[PLN]		
MASTER TL5 HO Xtra 49W/840 SLV/20	A+	20	0,25	50,00	L2	8711500262530
MASTER TL5 HO Xtra 54W/840 SLV/20	A+	20	0,25	50,00	L2	8711500263520
MASTER TL5 HO Xtra 80W/840 SLV/20	A	20	0,25	57,00	L2	8711500263032

MASTER TL5 HE Secura



Światłówka zapewniająca bezpieczeństwo w przypadku rozbicia

Ta światłówka TL5 High Efficiency Secura (o średnicy bańki 16 mm) została wyposażona w ochronną powłokę, która zapobiega rozpryskowi szkła i elementów lampy w razie przypadkowego zbitcia. Niebieski pierścień na jednym z końców znakomicie ułatwia identyfikację lampy. Lampę przeznaczono do miejsc, w których odłamki szkła mogłyby zakłócić proces produkcji oraz stanowić zagrożenie dla ludzi i produktów. Przykładem jest przemysł spożywczy. Lampa spełnia przepisy HACCP i ułatwia ubieganie się o certyfikaty HACCP.

Zalety

- Specjalna powłoka ochronna wokół lampy zapobiega zaśmiecaniu odłamkami w razie przypadkowego zbitcia
- Odporność na wysokie temperatury (do 200 °C) oraz brak pogorszenia parametrów w reakcji na temperaturę lub promieniowanie UV
- Zapewnia zgodność oprawy z odpowiednimi branżowymi normami, takimi jak HACCP, ISO 22000 i IEC 61549

Cechy

- Ochronna powłoka wokół lampy
- Pełna zgodność z normą powstrzymywania rozprysku odłamków IEC 61549
- Zgodność z odpowiednimi normami w przemyśle spożywczym, takimi jak HACCP i ISO 22000

- Najlepszy materiał powłoki (teflon) zapewnia odporność na wysokie temperatury (do 20 °C) oraz brak pogorszenia parametrów w reakcji na temperaturę lub promieniowanie UV
- Pojedynczy niebieski pierścień na jednym z końców ułatwia identyfikację
- Możliwość bezpośredniego zastąpienia lamp TL5 HE

Środowisko

- Doskonały wybór z punktu widzenia ochrony środowiska naturalnego ze względu na bardzo niską zawartość rtęci i brak zawartości ołowiu
- Zgodne z wymogami RoHS i WEEE

Zastosowania

- Wszędzie tam, gdzie konieczne jest zapobieganie skażeniu powstałemu wskutek przypadkowego rozbicia lampy, np. w produkcji żywności, w pomieszczeniach służby zdrowia, w przemyśle farmaceutycznym
- Wszędzie tam, gdzie istnieje podwyższone ryzyko uszkodzenia oświetlenia, np. w halach sportowych

Ostrzeżenia i bezpieczeństwo

- Jest bardzo mało prawdopodobne, by stłuczenie lampy mogło jakkolwiek zagrażać zdrowiu użytkownika. W razie stłuczenia lampy należy wietrzyć pomieszczenie przez około 30 minut oraz usunąć odłamki, najlepiej używając rękawiczek. Odłamki należy spakować do plastikowej torby i zanieść do punktu recyklingu. Nie stosować odkurzaczy workowych.

mm	A		B		C	D
	maks.	min.	maks.	maks.	maks.	maks.
1	549	553,7	556,1	563,2	17	17
2	1149	1153,7	1156,1	1163,2	17	17
3	1449	1453,7	1456,1	1463,2	17	17

MASTER TL5 HE Secura G5

Moc lampy EM 25°C, nom./barwa źródła światła	Wskaźnik oddawania barwy	Skorelowana temperatura barwowa	Strumień świetlny (znamionowy)	Skuteczność świetlna (przy maks. strumieniu świetlnym, znamionowa)	Trwałość 10% z podgrz., 3h	Trwałość do przygaśnięcia do 50% podczas rozgrzewania	mm	Kod EAN1
		[K]	[lm]	[lm/W]	[h]	[h]		
14W/840	82	4000	1200	99	19000	24000	1	8711500954763
27.9W/840	82	4000	2675	104	19000	24000	2	8711500952158
35.5W/840	82	4000	3325	105	19000	24000	3	8711500952196

Opis produktu			KGO netto	Cena netto bez KGO	Grupa rabatowa	Kod EAN1
			[PLN]	[PLN]		
Z MASTER TL5 HE Secura 14W/840 UNP/40	A+	40	0,25	106,00	L2	8711500954763
Z MASTER TL5 HE Secura 28W/840 UNP/40	A+	1	0,25	106,00	L2	8711500952158
Z MASTER TL5 HE Secura 35W/840 UNP/40	A+	1	0,25	106,00	L2	8711500952196

Z = Do wyczerpania zapasów

MASTER TL5 HO Secura



Światłówka bez odłamków w razie zbitcia

Ta światłówka TL5 High Output Secura (o średnicy bańki 16 mm) została wyposażona w ochronną powłokę, która zapobiega rozpryskowi szkła i elementów lampy w razie jej przypadkowego zbitcia. Niebieski pierścień na jednym z końców znakomicie ułatwia identyfikację lampy. Lampę przeznaczono do miejsc, w których odłamki szkła mogłyby zakłócić proces produkcji oraz stanowić zagrożenie dla ludzi i produktów. Przykładem jest przemysł spożywczy. Lampa spełnia przepisy HACCP i ułatwia ubieganie się o certyfikaty HACCP.

Zalety

- Specjalna powłoka ochronna wokół lampy zapobiega rozprysnięciu odłamków w razie jej przypadkowego zbitcia
- Ochronna powłoka odznacza się odpornością na wysokie temperatury. Zachowuje własności w reakcji na temperaturę lub promieniowanie UV w deklarowanym okresie eksploatacji lampy (50% uszkodzeń przy 3-godzinnych cyklach)
- Oprawa zgodna z odpowiednimi branżowymi normami takimi, jak HACCP, ISO 22000 i IEC 61549

Cechy

- Ochronna powłoka wokół lampy
- Pełna zgodność z normą IEC 61549 dotyczącą zapobiegania rozpryskom odłamków
- Najlepszy materiał powłoki (teflon) zapewnia odporność na wysokie temperatury (do 200 °C). Ponadto nie pogarsza własności w reakcji na temperaturę lub promieniowanie UV

- Pojedynczy niebieski pierścień na jednym końcu ułatwia identyfikację
- Możliwość bezpośredniego zastąpienia lamp TL5 HO

Środowisko

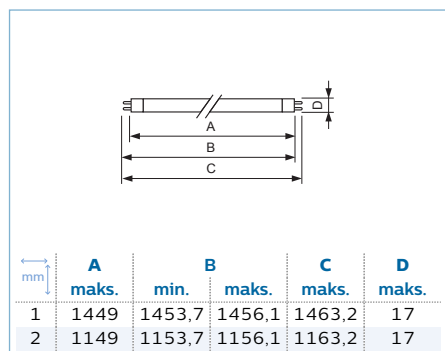
- Najlepszy wybór dla środowiska dzięki wysokiej energooszczędności
- Produkt zgodny z dyrektywą RoHS
- Produkt zgodny z dyrektywą WEEE

Zastosowania

- Do zastosowań w obszarach, gdzie nie może dojść do kontaktu z kawałkami rozbitej lampy, np. w przemyśle spożywczym i dostawach spożywczych, ochronie zdrowia, farmacji, pomieszczeniach o kontrolowanych parametrach środowiskowych itp.
- Nadaje się do zastosowania w miejscach, gdzie ryzyko zbitcia lamp jest większe, np. w salach sportowych

Ostrzeżenia i bezpieczeństwo

- Jest bardzo mało prawdopodobne, by stłuczenie lampy mogło w jakikolwiek sposób zagrażać zdrowiu użytkownika. W przypadku stłuczenia lampy należy wytrząsnąć pomieszczenie przez mniej więcej 30 minut oraz usunąć odłamki (dobrze jest użyć do tego rękawiczek). Odłamki należy spakować do plastikowej torby i zanieść do punktu recyklingu. Nie stosować odkurzaczy workowych.
- Aby zapewnić trwałość powłoki, zaleca się wymianę lamp Secura w momencie upływu deklarowanego okresu eksploatacji (do 50% uszkodzeń przy 3-godzinnym cyklu załączania) lub wcześniej.



MASTER TL5 HO Secura G5

Moc lampy EM 25°C, nom./barwa źródła światła	Wskaźnik oddawania barw	Skorelowana temperatura barwowa	Strumień świetlny (znamionowy)	Skuteczność świetlna (przy maks. strumieniu świetlnym, znamionowa)	Trwałość 10% z podgrz., 3h	Trwałość do przygaśnięcia do 50% podczas rozgrzewania	mm	Kod EAN1
		[K]	[lm]	[lm/W]	[h]	[h]		
49.2W/840	82	4 000	4 375	99	21 000	30 000	1	8711500952271
54.1W/840	82	4 000	4 500	93	21 000	30 000	2	8711500952318
79.8W/840	82	4 000	6 550	88	21 000	30 000	1	8711500952356

Opis produktu			KGO netto	Cena netto bez KGO	Grupa rabatowa	Kod EAN1
			[PLN]	[PLN]		
MASTER TL5 HO Secura 49W/840 UNP/40	A+	40	0,25	106,00	L2	8711500952271
MASTER TL5 HO Secura 54W/840 UNP/40	A+	1	0,25	106,00	L2	8711500952318
MASTER TL5 HO Secura 80W/840 UNP/40	A	40	0,25	106,00	L2	8711500952356

MASTER TL5 HO 90 De Luxe



Widzenie kolorów w ich naturalnych odcieniach

Światłówka TL5 High Output (o średnicy bańki 16 mm) wyróżnia się doskonałym oddawaniem barw (CRI > 90). Oznacza to, że kolory zachowują bardziej naturalny wygląd; wydają się bogate, głębokie i nasycone jak w świetle dziennym. Lampa jest przeznaczona do zastosowań, w których priorytetem jest wierność odwzorowania barw: w przemyśle poligraficznym, bibliotekach, muzeach, szpitalach oraz sklepach (jubilerskich, kwaciarniach, odzieżowych, tekstylnych, z wyrobami skózanymi, z wykładzinami podłogowymi itd.).

Zalety

- Umożliwia miniaturyzację systemu i maksymalną swobodę projektowania opraw; długość lamp ułatwiająca łatwy montaż w modułowych systemach sufitowych
- Stały strumień świetlny i dobre utrzymanie strumienia świetlnego
- Świetne oddawanie barw

Cechy

- Cieńsze o 40% od światłówek TL-D
- Wysoce wydajna światłówka wyposażona w wielopasmową powłokę fluorescencyjną z powlekaniami wstępnymi

- Specjalnie zaprojektowana do współpracy z osprzętem elektronicznym i obsługą przyciemniania
- Maksymalny strumień świetlny osiągany w temperaturze ok. 35 °C w pozycji swobodnego jarzenia przy pracy z elektronicznym sterownikiem z funkcją odcięcia
- Działa w zakresie temperatur od -15 do +50 °C

Zastosowania

- Do stosowania w miejscach, gdzie potrzebna jest wysoka rozpoznawalność kolorów: salach pierwszej pomocy i gabinetach zabiegowych w szpitalach, pomieszczeniach składu graficznego, sklepach jubilerskich, gabinetach dentystycznych, salonach fryzjerskich, muzeach czy sklepach

Ostrzeżenia i bezpieczeństwo

- Jest bardzo mało prawdopodobne, by stłuczenie lampy mogło w jakikolwiek sposób zagrażać zdrowiu użytkownika. W przypadku stłuczenia lampy należy wieczerzyć pomieszczenie przez mniej więcej 30 minut oraz usunąć odłamki (dobrze jest użyć do tego rękawiczek). Odłamki należy spakować do plastikowej torby i zanieść do punktu recyklingu. Nie stosować odkurzaczy workowych.

mm	A		B		C		D	
	maks.	min.	maks.	maks.	maks.	maks.	maks.	maks.
1	549	553,7	556,1	563,2	17			
2	1449	1453,7	1456,1	1463,2	17			
3	1149	1153,7	1156,1	1163,2	17			

MASTER TL5 HO 90 De Luxe G5

Moc lampy EM 25°C, nom./barwa źródła światła	Wskaźnik oddawania barw	Skorelowana temperatura barwowa [K]	Strumień świetlny (znamionowy) [lm]	Skuteczność świetlna (przy maks. strumieniu świetlnym, znamionowa) [lm/W]	Trwałość 10% z podgrz., 3h [h]	Trwałość do przygaśnięcia do 50% podczas rozgrzewania [h]	mm	Kod EAN1
22.5W/940	91	4 000	1 525	78	21 000	30 000	1	8711500868954
22.5W/950	92	5 200	1 525	78	21 000	30 000	1	8711500890641
22.5W/965	93	6 800	1 525	78	21 000	30 000	1	8711500261304
49.2W/940	91	4 000	3 725	85	21 000	30 000	2	8711500868978
49.2W/950	92	5 200	3 725	85	21 000	30 000	2	8711500890627
49.2W/965	93	6 800	3 725	85	21 000	30 000	2	8711500869722
54.1W/940	91	4 000	3 825	80	21 000	30 000	3	8711500869050
54.1W/950	92	5 200	3 825	80	21 000	30 000	3	8711500890665
54.1W/965	93	6 800	3 825	80	21 000	30 000	3	8711500869838

Opis produktu			KGO netto [PLN]	Cena netto bez KGO [PLN]	Grupa rabatowa	Kod EAN1
MASTER TL5 HO 90 De Luxe 24W/940 1SL20	A	20	0,25	44,00	L2	8711500868954
MASTER TL5 HO 90 De Luxe 24W/950 1SL20	A	20	0,25	44,00	L2	8711500890641
MASTER TL5 HO 90 De Luxe 24W/965 1SL20	A	20	0,25	44,00	L2	8711500261304
MASTER TL5 HO 90 De Luxe 49W/940 1SL20	A	20	0,25	53,00	L2	8711500868978
MASTER TL5 HO 90 De Luxe 49W/950 1SL20	A	20	0,25	53,00	L2	8711500890627
MASTER TL5 HO 90 De Luxe 49W/965 1SL20	A	20	0,25	53,00	L2	8711500869722
MASTER TL5 HO 90 De Luxe 54W/940 1SL20	A	20	0,25	44,00	L2	8711500869050
MASTER TL5 HO 90 De Luxe 54W/950 1SL20	A	20	0,25	44,00	L2	8711500890665
MASTER TL5 HO 90 De Luxe 54W/965 1SL20	A	20	0,25	44,00	L2	8711500869838

MASTER TL5 Circular



Większe możliwości projektowania

Ta okrągła światłówka TL5 (o średnicy bańki 16 mm) daje więcej możliwości projektowania. Wąska bańka umożliwia konstruowanie niezwykle płaskich opraw oraz rozsyłanie światła we wszystkich kierunkach. Lampa nadaje się do różnych zastosowań profesjonalnych i półprofesjonalnych, w miejscach takich, jak sklepy, biura i obszary publiczne o niekonwencjonalnym układzie.

Zalety

- Cienkie bańki o średnicy 16 mm umożliwiają projektowanie wyjątkowo płaskich opraw
- Okrągła i elegancka
- Wysoka skuteczność świetlna
- Dobre oddawanie barw
- Wyższa średnia wydajność układu

Cechy

- Idealny okrągły kształt
- Trzypasmowa powłoka fluorescencyjna zapewniająca bardzo wysoką skuteczność świecenia

- Specjalnie zaprojektowane do współpracy z osprzętem elektronicznym
- Technologia amalgamatowa (o mocy wyłącznie 55 i 60 W)

Zastosowania

- Jeszcze więcej ciekawych zastosowań dla światłówek TL5
- Sprawdza się w bardzo wielu różnych zastosowaniach profesjonalnych i półprofesjonalnych
- Idealne rozwiązanie do sklepów, biur i przestrzeni publicznych o nietypowym układzie
- Lamy amalgamatowe o mocy 55 W i 60 W, o ograniczonej przydatności do zastosowań wymagających przyciemniania

Ostrzeżenia i bezpieczeństwo

- Jest bardzo mało prawdopodobne, by stłuczenie lampy mogło w jakikolwiek sposób zagrazać zdrowiu użytkownika. W przypadku stłuczenia lampy należy wytrząść pomieszczenie przez mniej więcej 30 minut oraz usunąć odłamki (dobrze jest użyć do tego rękawiczek). Odłamki należy spakować do plastikowej torby i zanieść do punktu recyklingu. Nie stosować odkurzaczy workowych.

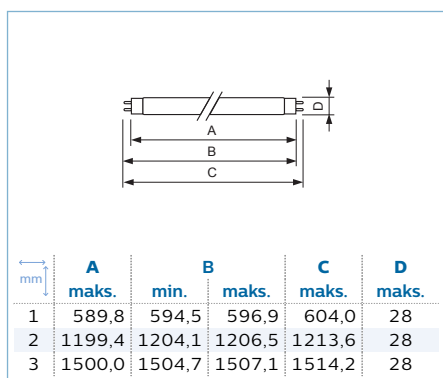
mm	D		E		I	
	min.	maks.	min.	maks.	min.	maks.
1	14	18	220	230	187	197
2	14	18	293	305	260	272
3	14	18	367	379	334	346

MASTER TL5 Circular 2GX13

Moc lampy EM 25°C, nom./barwa źródła światła	Wskaźnik oddawania barw	Skorelowana temperatura barwowa	Strumień świetlny (znamionowy)	Trwałość 10% z podgrz., 3h	Trwałość do przygaśnięcia do 50% podczas rozgrzewania	mm	Kod EAN1
		[K]	[lm]	[h]	[h]		
22W/827	85	2 700	1 800	8 000	12 000	1	8711500642196
22W/830	85	3 000	1 800	8 000	12 000	1	8711500640956
22W/840	85	4 000	1 800	8 000	12 000	1	8711500642219
40W/827	85	2 700	3 300	8 000	12 000	2	8711500642752
40W/830	85	3 000	3 300	8 000	12 000	2	8711500640970
40W/840	85	4 000	3 300	8 000	12 000	2	8711500642233
55W/830	85	3 000	4 200	8 000	12 000	2	8711500642790
55W/841	85	4 100	4 200	8 000	12 000	2	8711500642516
60W/830	85	3 000	5 000	8 000	12 000	3	8711500642592
60W/840	85	4 000	5 000	8 000	12 000	3	8711500642615

Opis produktu	KGO netto	Cena netto bez KGO	Grupa rabatowa	Kod EAN1
	[PLN]	[PLN]		
MASTER TL5 Circular 22W/827 1CT/10	A 10 0,25	47,30	L2	8711500642196
MASTER TL5 Circular 22W/830 1CT/10	A 10 0,25	47,30	L2	8711500640956
MASTER TL5 Circular 22W/840 1CT/10	A 10 0,25	47,30	L2	8711500642219
MASTER TL5 Circular 40W/827 1CT/10	A 10 0,25	53,30	L2	8711500642752
MASTER TL5 Circular 40W/830 1CT/10	A 10 0,25	53,30	L2	8711500640970
MASTER TL5 Circular 40W/840 1CT/10	A 10 0,25	53,30	L2	8711500642233
MASTER TL5 Circular 55W/830 1CT/10	A 10 0,25	59,20	L2	8711500642790
MASTER TL5 Circular 55W/840 1CT/10	A 10 0,25	59,20	L2	8711500642516
MASTER TL5 Circular 60W/830 1CT/10	A 10 0,25	59,20	L2	8711500642592
MASTER TL5 Circular 60W/840 1CT/10	A 10 0,25	59,20	L2	8711500642615

MASTER TL-D Eco



Proste oszczędzanie energii

Światłówka MASTER TL-D Eco emituje taki sam strumień świetlny jak światłówka MASTER TL-D Super 80. Jednak dzięki użyciu określonych związków fosforu i specjalnego gazowego wypełnienia potrzebuje do tego znacznie mniej prądu. Przeznaczona jest do oświetlenia szkół, biur, budynków administracji publicznej i placówek opieki zdrowotnej.

Zalety

- Proste zastąpienie dotychczasowych lamp umożliwia ograniczenie zużycia energii o ponad 10%
- Zapewnia zgodność instalacji oświetleniowych z najnowszymi normami oświetlenia wnętrz
- Wysoka skuteczność świetlna przez cały okres eksploatacji i bardzo dobra jakość strumienia świetlnego

Cechy

- Jedyna światłówka fluorescencyjna T8, która ogranicza zużycie energii o ponad 10% w dostępnych oprawkach dzięki zastosowaniu osprzętu elektromagnetycznego
- Większe oszczędności energii dzięki osprzętowi elektronicznemu w zależności od typu osprzętu (z kontrolą przepływającego prądu lub mocy)
- Możliwość instalacji w istniejących oprawkach na światłówki, działających z osprzętem elektromagnetycznym lub elektronicznym do oświetlenia wewnętrznego
- Najnowsze, najwydajniejsze związki fosforu i specjalne wypełnienie gazowe
- Wysokiej jakości oświetlenie o dobrym współczynniku oddawania barw (CRI > 80)
- Strumień świetlny porównywalny do strumienia emitowanego przez inne kolorowe lampy TL-D Super 80
- Utrzymywanie strumienia świetlnego oraz okres eksploatacji takie jak w przypadku innych kolorowych lamp TL-D Super 80
- Funkcja przyciemniania

Środowisko

- Umożliwia łatwe przejście na bardziej energooszczędne rozwiązania
- Redukuje emisję CO₂ i wdrażanie norm klimatycznych
- Zgodność z normą RoHS
- Zgodność z normami WEEE

Zastosowania

- Przeznaczone do instalacji w pomieszczeniach z temperaturą pokojową przekraczającą 20 °C (co oznacza, że temperatura wokół lampy przekracza 25–35 °C)
- Główne zastosowania — oświetlenie biur, szkół i szpitali; poboczne zastosowania — oświetlenie sklepów, supermarketów i w przemyśle
- Niewskazane używanie w niżej wymienionych warunkach: — przepływ powietrza wokół lamp — w przypadku opraw z aktywną wentylacją (temperatura lampy spadnie do poziomu temperatury pokojowej, poniżej wymaganych 25–35 °C) — w otwartych oprawkach/listwach umiejscowionych bardzo blisko otworów wentylacyjnych lub przepływów chłodnego powietrza — w przestrzeniach znajdujących się nad zamrażarkami (temperatura może łatwo spaść poniżej 20 °C — w połączeniu z reduktorami napięcia (VRU)

Ostrzeżenia i bezpieczeństwo

- Jest bardzo mało prawdopodobne, by stłuczenie lampy mogło w jakikolwiek sposób zagrażać zdrowiu użytkownika. W przypadku stłuczenia lampy należy wytrzeć pomieszczenie przez mniej więcej 30 minut oraz usunąć odłamki (dobrze jest użyć do tego rękawiczek). Odłamki należy spakować do plastikowej torby i zanieść do punktu recyklingu. Nie stosować odkurzaczy workowych.

MASTER TL-D Eco G13

Moc lampy EM 25°C, nom./barwa źródła światła	Wskaźnik oddawania barw	Skorelowana temperatura barwowa	Strumień świetlny (znamionowy)	Skuteczność świetlna (znamionowa)	Trwałość 10% z podgrz., 3h	Trwałość do przygaśnięcia do 50% podczas rozgrzewania	mm	Kod EAN1
		[K]	[lm]	[lm/W]	[h]	[h]		
16W/830	>80	3 000	1 175	75	17 000	20 000	1	8711500268570
16W/840	>80	4 000	1 175	75	17 000	20 000	1	8711500268617
16W/865	>80	6 500	1 125	72	17 000	20 000	1	8711500268716
32W/830	>80	3 000	2 650	82	17 000	20 000	2	8711500264589
32W/840	>80	4 000	2 650	82	17 000	20 000	2	8711500264626
32W/865	>80	6 500	2 550	79	17 000	20 000	2	8711500264640
51W/830	>80	3 000	4 550	89	17 000	20 000	3	8711500264664
51W/840	>80	4 000	4 550	89	17 000	20 000	3	8711500264701
51W/865	>80	6 500	4 300	84	17 000	20 000	3	8711500264725

Opis produktu	KGO netto	Cena netto bez KGO	Grupa rabatowa	Kod EAN1	
	[PLN]	[PLN]			
MASTER TL-D Eco 16W/830 SLV/25	25	0,25	18,90	L2	8711500268570
MASTER TL-D Eco 16W/840 SLV/25	25	0,25	18,90	L2	8711500268617
MASTER TL-D Eco 16W/865 SLV/25	25	0,25	18,90	L2	8711500268716
MASTER TL-D Eco 32W/830 SLV/25	25	0,25	22,40	L2	8711500264589
MASTER TL-D Eco 32W/840 SLV/25	25	0,25	22,40	L2	8711500264626
MASTER TL-D Eco 32W/865 SLV/25	25	0,25	22,40	L2	8711500264640
MASTER TL-D Eco 51W/830 SLV/25	25	0,25	23,30	L2	8711500264664
MASTER TL-D Eco 51W/840 1SL/25	25	0,25	23,30	L2	8711500264701
MASTER TL-D Eco 51W/865 SLV/25	25	0,25	23,30	L2	8711500264725

MASTER TL-D Super 80



Energooszczędna światłówka z ulepszonym oddawaniem barw

Światłówka MASTER TL-D Super 80 zapewnia mocniejszy strumień świetlny na wat pobranej mocy i lepsze oddawanie barw niż światłówki TL-D o standardowych barwach. Ponadto zawiera mniej rtęci. Lampę można instalować w istniejących oprawkach do źródeł TL-D.

Zalety

- Dobre oddawanie barw
- Wysoka skuteczność świetlna przez cały okres eksploatacji oraz bardzo dobre utrzymanie strumienia świetlnego
- Tworzenie różnych nastojów — od ciepłej bieli do chłodnego światła dziennego

Cechy

- Trzypasmowa powłoka fluorescencyjna zapewniająca bardzo wysoką skuteczność świecenia
- Mocniejszy startowy strumień świetlny niż w standardowych kolorowych światłówkach
- Niska zawartość rtęci
- Współpracuje z osprzętem konwencjonalnym i elektronicznym
- Osprzęt elektroniczny zapewnia większą sprawność

Środowisko

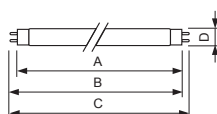
- Dzięki większej energooszczędności niż w przypadku standardowych kolorowych światłówek TL-D lampy T8 oddające 800 kolorów są doskonałym wyborem także pod kątem wpływu na środowisko naturalne
- Zgodność z normą RoHS
- Seria produktów zgodna z dyrektywą WEEE

Zastosowania

- Może być stosowana w różnych oprawkach światłówek TL-D do rozmaitych celów, w tym oświetlenia szkoły, biura, sklepu, fabryki i innych miejsc, w których przebywają ludzie.

Ostrzeżenia i bezpieczeństwo



- Jest bardzo mało prawdopodobne, by stłuczenie lampy mogło w jakikolwiek sposób zagrażać zdrowiu użytkownika. W przypadku stłuczenia lampy należy wytrząsnąć pomieszczenie przez mniej więcej 30 minut oraz usunąć odłamki (dobrze jest użyć do tego rękawiczek). Odłamki należy spakować do plastikowej torby i zanieść do punktu recyklingu. Nie stosować odkurzaczy workowych.



	A		B		C		D
	maks.	min.	maks.	maks.	maks.		
1	361,2	365,9	368,3	375,4	28		
2	437,4	442,1	444,5	451,6	28		
3	589,8	594,5	596,9	604,0	28		
4	970,0	974,7	977,1	984,2	28		
5	894,6	899,3	901,7	908,8	28		
6	1199,4	1204,1	1206,5	1213,6	28		
7	1047,0	1051,7	1054,1	1061,2	28		
8	1500,0	1504,7	1507,1	1514,2	28		
9	1763,8	1768,5	1770,9	1778,0	28		

MASTER TL-D Super 80 G13

Moc lampy EM 25°C, nom./barwa źródła światła	Wskaźnik oddawania barw	Skorelowana temperatura barwowa [K]	Strumień świetlny (znamionowy) [lm]	Skuteczność świetlna (znamionowa) [lm/W]	Trwałość 10% z podgrz., 3h [h]	Trwałość do przygaśnięcia do 50% podczas rozgrzewania [h]	mm	Kod EAN1
14W/840	85	4000	860	63,0	17000	20000	1	8711500953810
15W/827	>80	2700	1000	67,0	17000	20000	2	8711500702784
15W/830	>80	3000	1000	67,0	17000	20000	2	8711500702791
15W/840	>80	4000	1000	67,0	17000	20000	2	8711500702807
15W/865	>80	6500	930		17000	20000	2	8727900917314
18W/827	>80	2700	1350	75,0	17000	20000	3	8711500631626
18W/830	>80	3000	1350	75,0	17000	20000	3	8711500631657
18W/840	>80	4000	1350	75,0	17000	20000	3	8711500631718
18W/865	85	6500	1300	68,0	17000	20000	3	8711500631770
23W/830	>80	3000	2050	89,0	17000	20000	4	8711500558633
23W/840	>80	4000	2050	89,0	17000	20000	4	8711500558701
30W/827	>80	2700	2400	80,0	17000	20000	5	8711500631800
30W/830	>80	3000	2400	80,0	17000	20000	5	8711500631831
30W/840	>80	4000	2400	80,0	17000	20000	5	8711500631862
30W/865	80	6500	2300	76,7	17000	20000	5	8711500631893
36W/827	>80	2700	3350	93,0	17000	20000	6	8711500631923
36W/830	>80	3000	3100	86,0	17000	20000	4	8711500558749
36W/830	>80	3000	3350	93,0	17000	20000	6	8711500631954
36W/840	>80	4000	3100	86,0	17000	20000	4	8711500558770
36W/840	>80	4000	3350	93,0	17000	20000	6	8711500632012
36W/865	85	6500	3250	84,0	17000	20000	6	8711500632074
36W/865	>80	6500	2950	82,0	17000	20000	4	8727900917390
38W/830	>80	3000	3350	88,0	17000	20000	7	8711500558800
38W/840	>80	4000	3350	88,0	17000	20000	7	8711500558831
58W/827	>80	2700	5240	90,0	17000	20000	8	8711500632104
58W/830	>80	3000	5240	90,0	17000	20000	8	8711500632135
58W/840	>80	4000	5240	90,0	17000	20000	8	8711500632197
58W/865	85	6500	5000	81,0	17000	20000	8	8711500632258
70W/830	>80	3000	6200	89,0	17000	20000	9	8711500615985
70W/840	>80	4000	6200	89,0	17000	20000	9	8711500615923

Opis produktu			KGO netto	Cena netto bez KGO	Grupa rabatowa	Kod EAN1
			[PLN]	[PLN]		
MASTER TL-D Super 80 1m 36W/830 SLV/25	A	1	0,25	18,90	L2	8711500558749
MASTER TL-D Super 80 1m 36W/840 SLV/25	A	1	0,25	18,90	L2	8711500558770
MASTER TL-D Super 80 1m 36W/865 1SL/25	A	25	0,25	18,90	L2	8727900917390
MASTER TL-D Super 80 14W/840 SLV/25	B	25	0,25	18,90	L2	8711500953810
MASTER TL-D Super 80 15W/827 SLV/25	B	25	0,25	18,90	L2	8711500702784
MASTER TL-D Super 80 15W/830 SLV/25	B	25	0,25	18,90	L2	8711500702791
MASTER TL-D Super 80 15W/840 SLV/25	B	25	0,25	18,90	L2	8711500702807
MASTER TL-D Super 80 15W/865 1SL/25	B	25	0,25	18,90	L2	8727900917314
MASTER TL-D Super 80 18W/827 1SL/25	A	25	0,25	7,00	L2	8711500631626
MASTER TL-D Super 80 18W/830 1SL/25	A	25	0,25	7,00	L2	8711500631657
MASTER TL-D Super 80 18W/840 1SL/25	A	25	0,25	7,00	L2	8711500631718
MASTER TL-D Super 80 18W/865 1SL/25	A	25	0,25	7,00	L2	8711500631770
MASTER TL-D Super 80 23W/830 SLV/25	A	25	0,25	18,90	L2	8711500558633
MASTER TL-D Super 80 23W/840 SLV/25	A	25	0,25	18,90	L2	8711500558701
MASTER TL-D Super 80 30W/827 SLV/25	A	25	0,25	18,90	L2	8711500631800
MASTER TL-D Super 80 30W/830 1SL/25	A	25	0,25	18,90	L2	8711500631831
MASTER TL-D Super 80 30W/840 1SL/25	A	25	0,25	18,90	L2	8711500631862
MASTER TL-D Super 80 30W/865 SLV/25	A	25	0,25	18,90	L2	8711500631893
MASTER TL-D Super 80 36W/827 1SL/25	A	25	0,25	8,00	L2	8711500631923
MASTER TL-D Super 80 36W/830 1SL/25	A	25	0,25	8,00	L2	8711500631954
MASTER TL-D Super 80 36W/840 1SL/25	A	25	0,25	8,00	L2	8711500632012
MASTER TL-D Super 80 36W/865 1SL/25	A	25	0,25	8,00	L2	8711500632074
MASTER TL-D Super 80 38W/830 SLV/25	A	25	0,25	18,90	L2	8711500558800
MASTER TL-D Super 80 38W/840 SLV/25	A	25	0,25	18,90	L2	8711500558831
MASTER TL-D Super 80 58W/827 1SL/25	A	25	0,25	9,50	L2	8711500632104
MASTER TL-D Super 80 58W/830 1SL/25	A	25	0,25	9,50	L2	8711500632135
MASTER TL-D Super 80 58W/840 1SL/25	A	25	0,25	9,50	L2	8711500632197
MASTER TL-D Super 80 58W/865 1SL/25	A	25	0,25	9,50	L2	8711500632258
MASTER TL-D Super 80 70W/830 SLV/25	A	25	0,25	20,70	L2	8711500615985
MASTER TL-D Super 80 70W/840 SLV/25	A	25	0,25	20,70	L2	8711500615923

PILA LF Super 80, T8



Trojpasmowa światłówka liniowa o średnicy 26 mm (TL-D)

02

LF80 G13

Moc źródła światła	Kształt bańki	Skorelowana temperatura barwowa	Wskaźnik oddawania barw	Strumień świetlny (znamionowy)	Znamionowa trwałość		Kod EAN1
[W]		[K]		[lm]	[h]		
18	T8	3 000	85	1 350	18 000	yes	8727900015546
18	T8	4 000	85	1 350	18 000	yes	8727900961751
18	T8	5 000	85	1 215	18 000	yes	8727900015560
18	T8	6 500	85	1 215	18 000	yes	8727900015584
36	T8	3 000	85	3 350	18 000	yes	8727900015607
36	T8	4 000	85	3 350	18 000	yes	8727900961775
36	T8	5 000	85	3 015	18 000	yes	8727900015621
36	T8	6 500	85	3 015	18 000	yes	8727900015645
58	T8	3 000	85	5 220	18 000	yes	8727900015669
58	T8	4 000	85	5 220	18 000	yes	8727900961799
58	T8	5 000	85	4 700	18 000	yes	8727900015683
58	T8	6 500	85	4 700	18 000	yes	8727900015706

Opis produktu			KGO netto	Cena netto bez KGO	Grupa rabatowa	Kod EAN1
			[PLN]	[PLN]		
LF 18W/830 Warm White	A	25	0,25	4,25	L5	8727900015546
LF 18W/840 Cool White	A	25	0,25	4,25	L5	8727900961751
LF 18W/850 Natural Daylight	B	25	0,25	4,25	L5	8727900015560
LF 18W/865 Cool Daylight	B	25	0,25	4,25	L5	8727900015584
LF 36W/830 Warm White	A	25	0,25	4,70	L5	8727900015607
LF 36W/840 Cool White	A	25	0,25	4,70	L5	8727900961775
LF 36W/850 Natural Daylight	A	25	0,25	4,70	L5	8727900015621
LF 36W/865 Cool Daylight	A	25	0,25	4,70	L5	8727900015645
LF 58W/830 Warm White	A	25	0,25	6,45	L5	8727900015669
LF 58W/840 Cool White	A	25	0,25	6,45	L5	8727900961799
LF 58W/850 Natural Daylight	A	25	0,25	6,45	L5	8727900015683
LF 58W/865 Cool Daylight	A	25	0,25	6,45	L5	8727900015706

MASTER TL-D Secura



Światłówki odporne na roztrzaskanie

Powłoka ochronna lampy TL-D zapobiega rozpryskowi szkła i elementów lampy w razie jej przypadkowego zbitcia. Niebieski pierścień na jednym z końców ułatwia identyfikację. Obszary zastosowań obejmują miejsca, w których odłamki szkła mogłyby zakłócić proces produkcji oraz stanowić zagrożenie dla ludzi i produktów np. w przemyśle spożywczym. Lampa ma powłokę teflonową. Spełnia wymagania przepisów HACCP.

Zalety

- Specjalna powłoka ochronna wokół lampy zapobiega rozprysnięciu odłamków w razie jej przypadkowego zbitcia. Jeden niebieski pierścień na końcu ułatwia identyfikację lampy
- Ochronna powłoka odznacza się odpornością na wysokie temperatury. Zachowuje własności w reakcji na temperaturę lub promieniowanie UV w deklarowanym okresie eksploatacji lampy (50% uszkodzeń przy 3-godzinnych cyklach)
- Zapewnia zgodność oprawy z odpowiednimi branżowymi normami takimi, jak HACCP, ISO 22000 i IEC 61549

Cechy

- Ochronna powłoka wokół lampy, zbudowana z polimeru o nazwie surlin, zwanego także EMMA, jest oznaczona dwoma niebieskimi pierścieniami na jednym końcu lampy; lampy NIE WOLNO używać w zamkniętych oprawach
- Pełna zgodność z normą IEC 61549 dotyczącą zapobiegania rozpryskom odłamków oraz z odpowiednimi normami w przemyśle spożywczym, takimi jak HACCP i ISO 22000
- Temperatura lub promieniowanie UV nie pogarsza własności lampy
- Powłoka blokuje 90% promieniowania ultrafioletowego emitowanego przez lampę

- W pełni nadaje się do recyklingu (w tym ochronna powłoka lampy)
- Wysoka skuteczność świetlna przez cały okres eksploatacji oraz bardzo dobre utrzymanie strumienia świetlnego

Środowisko

- Produkt zgodny z dyrektywą RoHS
- Produkt zgodny z dyrektywą WEEE

Zastosowania

- Do zastosowań w obszarach, gdzie nie może dojść do kontaktu z kawałkami rozbitej lampy, np. w gastronomii, ośrodkach ochrony zdrowia, zakładach farmaceutycznych, pomieszczeniach o kontrolowanych parametrach środowiskowych
- Nadaje się do zastosowania w miejscach, gdzie ryzyko zbitcia lamp jest większe, np. w salach sportowych
- Może być stosowana w otoczeniach, gdzie należy ograniczać emisję promieniowania UV (muzeach, archiwach, przemyśle spożywczym, sklepach odzieżowych itp.)

Ostrzeżenia i bezpieczeństwo

- Nie nadaje się do opraw zamkniętych (wskazują na to dwa niebieskie pierścienie)
- Zaleca się używanie w połączeniu z samowylączającym układem sterowania lampą
- Jest bardzo mało prawdopodobne, by stłuczenie lampy mogło w jakikolwiek sposób zagrażać zdrowiu użytkownika. W przypadku stłuczenia lampy należy wyciągnąć pomieszczenie przez mniej więcej 30 minut oraz usunąć odłamki (dobrze jest użyć do tego rękawiczek). Odłamki należy spakować do plastikowej torby i zanieść do punktu recyklingu. Nie stosować odkurzaczy workowych.
- Aby zapewnić trwałość powłoki, zaleca się wymianę lamp Secura w momencie upływu deklarowanego okresu eksploatacji (do 50% uszkodzeń przy 3-godzinnym cyklu załączania) lub wcześniej.

mm	A		B		C	D
	maks.	min.	maks.	maks.	maks.	maks.
1	589,8	594,5	596,9	604,0	28	28
2	1199,4	1204,1	1206,5	1213,6	28	28
3	1500,0	1504,7	1507,1	1514,2	28	28

MASTER TL-D Secura G13

Moc lampy EM 25°C, nom./barwa źródła światła	Wskaźnik oddawania barw	Skorelowana temperatura barwowa [K]	Strumień świetlny (znamionowy) [lm]	Skuteczność świetlna (znamionowa) [lm/W]	Trwałość 10% z podgrz., 3h [h]	Trwałość do przygaśnięcia do 50% podczas rozgrzewania [h]	mm	Kod EAN1
18W/840	85	4 000	1 300	72,0	17 000	20 000	1	8711500640109
36W/840	85	4 000	3 200	89,0	17 000	20 000	2	8711500640147
58W/840	85	4 000	5 000	85,5	17 000	20 000	3	8711500640185

Opis produktu			KGO netto [PLN]	Cena netto bez KGO [PLN]	Grupa rabatowa	Kod EAN1
MASTER TL-D Secura 18W/840 SLV/25	A	25	0,25	82,30	L2	8711500640109
MASTER TL-D Secura 36W/840 SLV/25	A	25	0,25	94,20	L2	8711500640147
MASTER TL-D Secura 58W/840 SLV/25	A	25	0,25	103,80	L2	8711500640185

MASTER TL-D Xtra



Światłówka o wysokiej trwałości

Ta światłówka TL-D Xtra zapewnia dłuższy okres eksploatacji i mniejsze ryzyko szybkiej awarii. Pozwala to zminimalizować koszty konserwacji i rzadziej wymieniać oświetlenie punktowe. W efekcie świetnie nadaje się do miejsc, gdzie wymiana lamp jest droga z powodu dużej wysokości sufitów czy zakłóceń dla procesów. Lampa może współpracować z istniejącym osprzętem lub dedykowanym osprzętem HF Xtreme.

Zalety

- Większa żywotność przekłada się na niższe koszty konserwacji, mniejszą ilość odpadów oraz niższe koszty utylizacji po zakończeniu eksploatacji
- Mniejsza kłopotliwość obsługi spowodowana szybkimi usterkami
- Możliwość zastąpienia trybu wymiany indywidualnej wymianą grupową

Cechy

- Największa żywotność
- Wyjątkowo niska zawartość rtęci w segmencie lamp o długiej trwałości użytkowej
- Najlepszą żywotność można uzyskać przy współpracy ze specjalnie opracowanym osprzętem Philips HF Xtreme
- Przyciemnianie do poziomu 30% strumienia maksymalnego w celu uzyskania deklarowanej żywotności
- Zaślepka z zieloną dolną płytką w kształcie litery x odróżnia tę lampę od innych światłówek

Środowisko

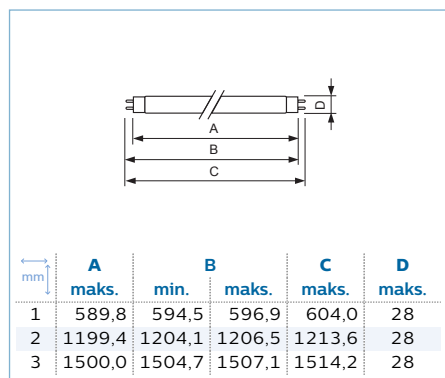
- Doskonały wybór z punktu widzenia ochrony środowiska naturalnego ze względu na wysoką niezawodność i trwałość (180% wyższa w porównaniu do standardowej TL-D), niewielką ilość odpadów (1 światłówka w porównaniu do 2 standardowych światłówek TL-D), niską zawartość rtęci i brak zawartości ołowiu
- Zgodne z wymogami RoHS i WEEE

Zastosowania

- Wszędzie tam, gdzie koszty wymiany są wysokie (wysokie suity o trudnym dostępie): w domach towarowych, supermarketach, magazynach, halach produkcyjnych, biurach, obiektach użyteczności publicznej takich jak parkingi i stacje kolejowe

Ostrzeżenia i bezpieczeństwo

- Aby uzyskać deklarowaną żywotność, nie należy przyciemniać poniżej 30%
- W przypadku korzystania z osprzętu elektromagnetycznego w celu uzyskania deklarowanej żywotności zdecydowanie zalecamy stosowanie starterów Philips S10 lub S10E (w przypadku typów 18 W S2 lub S2E) oraz instalację nowych starterów przy wymianie żarówek.
- Jest bardzo mało prawdopodobne, by stłuczenie lampy mogło jakkolwiek zagrażać zdrowiu użytkownika. W razie stłuczenia lampy należy wietrzyć pomieszczenie przez około 30 minut oraz usunąć odłamki, najlepiej używając rękawiczek. Odłamki należy spakować do plastikowej torby i zanieść do punktu recyklingu. Nie stosować odkurzaczy workowych.



MASTER TL-D Xtra G13

Moc lampy EM 25°C, nom./barwa źródła światła	Wskaźnik oddawania barw	Skorelowana temperatura barwowa [K]	Strumień świetlny (znamionowy) [lm]	Skuteczność świetlna (znamionowa) [lm/W]	Trwałość 10% z podgrz., 3h [h]	Trwałość do przygaśnięcia do 50% podczas rozgrzewania [h]	mm	Kod EAN1
18W/830	>80	3 000	1 350	76	46 500	55 000	1	8711500544988
18W/840	>80	4 000	1 350	76	46 500	55 000	1	8711500558626
37W/830	>80	3 000	3 350	93	47 000	55 000	2	8711500558718
37W/840	>80	4 000	3 350	93	47 000	55 000	2	8711500558763
58W/830	>80	3 000	5 200	91	47 000	55 000	3	8711500558886
58W/840	>80	4 000	5 200	91	47 000	55 000	3	8711500558909
58W/865	>80	6 500	5 000	86	47 000	55 000	3	8711500892850

Opis produktu			KGO netto [PLN]	Cena netto bez KGO [PLN]	Grupa rabatowa	Kod EAN1
Z MASTER TL-D Xtra 18W/830 SLV/25	A	25	0,25	35,60	L2	8711500544988
Z MASTER TL-D Xtra 18W/840 SLV/25	A	25	0,25	35,60	L2	8711500558626
Z MASTER TL-D Xtra 36W/830 SLV/25	A	25	0,25	35,60	L2	8711500558718
Z MASTER TL-D Xtra 36W/840 SLV/25	A	25	0,25	35,60	L2	8711500558763
Z MASTER TL-D Xtra 58W/830 SLV/25	A	25	0,25	38,30	L2	8711500558886
Z MASTER TL-D Xtra 58W/840 SLV/25	A	25	0,25	38,30	L2	8711500558909
Z MASTER TL-D Xtra 58W/865 SLV	A	25	0,25	38,30	L2	8711500892850

Z = Do wyczerpania zapasów

MASTER TL-D Xtreme



Zamontuj i zapomnij

Światłówka MASTER TL-D Xtreme wyróżnia się ekstremalnie długą trwałością użytkową. Dzięki temu koszt eksploatacji lampy w całym okresie jej eksploatacji jest bardzo niski. W efekcie lampa świetnie nadaje się do pomieszczeń, gdzie wymiana światłówek jest droga z powodu dużej wysokości sufitów czy zakłóceń procesów. Sprawdza się również w miejscach, w których wymagany jest bardzo długi okres świecenia, takich jak tunele, platformy wiertnicze lub linie produkcyjne. Lampa może współpracować z istniejącym osprzętem lub dedykowanym osprzętem HF Xtreme.

Zalety

- Ekstremalnie długa żywotność (sięgająca 10 lat) przekłada się na niższe koszty konserwacji, mniejszą ilość odpadów oraz niższe koszty utylizacji po zakończeniu eksploatacji
- Mniej problemów z przedwczesnymi usterkami
- Możliwość zastąpienia wymiany indywidualnej wymianą grupową

Cechy

- Wyjątkowo długi okres eksploatacji — do 10 lat pracy; najdłuższy okres eksploatacji w połączeniu ze specjalnie zaprojektowanym osprzętem Philips HF Xtreme
- Zaślepka z zieloną dolną płytką w kształcie litery X odróżnia tę lampę od innych światłówek
- Niska zawartość rtęci (3 mg)

Środowisko

- Dobry wybór dla środowiska dzięki długiemu okresowi eksploatacji, dużej niezawodności (300% większej niż w przypadku standardowych kolorowych światłówek T8), niewielkiej ilości odpadów (jedna lampa na cztery standardowe kolorowe światłówki T8)
- Produkt zgodny z dyrektywą RoHS
- Produkt zgodny z dyrektywą WEEE

Zastosowania

- Nadaje się do zastosowań w miejscach, gdzie konserwacja jest droższa (wysokie sufity, utrudniony dostęp), gdzie wymagane jest nieprzerwane funkcjonowanie (procesy produkcyjne, zamknięte tunele), lub gdzie awaria lampy jest niedopuszczalna ze względu na bezpieczeństwo: tunele, procesy, zakłady przetwarzające żywność lub fabryki przemysłu petrochemicznego

Ostrzeżenia i bezpieczeństwo

- Aby uzyskać 100% deklarowanej żywotności, nie należy przyciemniać lampy poniżej 30%
- W przypadku korzystania z osprzętu elektromagnetycznego w celu uzyskania deklarowanej żywotności zdecydowanie zalecamy stosowanie starterów Philips S10 lub S10E (w przypadku typów 18 W S2 lub S2E) oraz instalację nowych starterów przy wymianie żarówek.
- Jest bardzo mało prawdopodobne, by stłuczenie lampy mogło w jakikolwiek sposób zagrażać zdrowiu użytkownika. W przypadku stłuczenia lampy należy wietrzyć pomieszczenie przez mniej więcej 30 minut oraz usunąć odłamki (dobrze jest użyć do tego rękawiczek). Odłamki należy spakować do plastikowej torby i zanieść do punktu recyklingu. Nie stosować odkurzaczy workowych.

	A		B		C	D
	maks.	min.	maks.	maks.	maks.	maks.
1	589,8	594,5	596,9	604,0	28	
2	1199,4	1204,1	1206,5	1213,6	28	
3	1500,0	1504,7	1507,1	1514,2	28	

MASTER TL-D Xtreme G13

Moc lampy EM 25°C, nom./barwa źródła światła	Wskaźnik oddawania barw	Skorelowana temperatura barwowa [K]	Strumień świetlny (znamionowy) [lm]	Skuteczność świetlna (znamionowa) [lm/W]	Trwałość 10% z podgrz., 3h [h]	Trwałość do przygaśnięcia do 50% podczas rozgrzewania [h]	mm	Kod EAN1
18W/840	>80	4 000	1 350	76	66 000	79 000	1	8711500544964
36W/830	>80	3 000	3 250	90	66 000	79 000	2	8711500558664
36W/840	>80	4 000	3 250	90	66 000	79 000	2	8711500558688
36W/865	>80	6 500	3 150	88	66 000	79 000	2	8711500892775
58W/840	>80	4 000	5 150	88	66 000	79 000	3	8711500558862

Opis produktu	KGO netto [PLN]	Cena netto bez KGO [PLN]	Grupa rabatowa	Kod EAN1
MASTER TL-D Xtreme 18W/840 SLV	A 25 0,25	65,60	L2	8711500544964
MASTER TL-D Xtreme 36W/830 SLV	A 25 0,25	65,60	L2	8711500558664
MASTER TL-D Xtreme 36W/840 SLV	A 25 0,25	65,60	L2	8711500558688
MASTER TL-D Xtreme 36W/865 SLV	A 25 0,25	65,60	L2	8711500892775
MASTER TL-D Xtreme 58W/840 SLV	A 25 0,25	71,70	L2	8711500558862

MASTER TL-D Xtreme Secura



Światłówka o bardzo dużej żywotności bez odłamków w razie zbitcia

Ta światłówka TL-D Xtreme została wyposażona w ochronną powłokę, która zapobiega rozpryskowi szkła i elementów lampy w razie jej przypadkowego zbitcia. Niebieski pierścień na jednym z końców znakomicie ułatwia identyfikację lampy. Lampę przeznaczono do miejsc, w których odłamki szkła mogłyby zakłócić proces produkcji oraz stanowić zagrożenie dla ludzi i produktów. Przykładem jest przemysł spożywczy. W konstrukcji zastosowano powłokę z teflonu. Lampa spełnia wymagania przepisów HACCP.

Zalety

- Specjalna powłoka ochronna wokół lampy zapobiega rozprysnięciu odłamków w razie jej przypadkowego zbitcia. Jeden niebieski pierścień na końcu ułatwia identyfikację lampy
- Ochronna powłoka odznacza się odpornością na wysokie temperatury. Zachowuje własności w reakcji na temperaturę lub promieniowanie UV w deklarowanym okresie eksploatacji lampy (50% uszkodzeń przy 3-godzinnych cyklach)
- Zapewnia zgodność oprawy z odpowiednimi branżowymi normami takimi, jak HACCP, ISO 22000 i IEC 61549

Cechy

- Jeżeli na jednym końcu lampy występuje niebieski pierścień, oznacza to, że wokół lampy znajduje się ochronna teflonowa powłoka
- Najlepsza żywotność i niezawodność; zaślepka w kształcie litery X odróżnia tę lampę od innych światłówek
- Zaleca się używanie w połączeniu z osprzętem elektronicznym, który zwiększa skuteczność świecenia i trwałość
- Możliwość stosowania w oprawach otwartych i zamkniętych (modele z jednym niebieskim pierścieniem) dzięki mocnej powłoce odpornej na skrajne temperatury

Środowisko

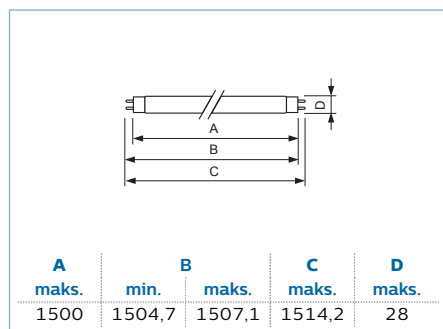
- Dobry wybór dla środowiska dzięki długiemu okresowi eksploatacji, dużej niezawodności (300% większej niż w przypadku standardowych kolorowych światłówek T8), niewielkiej ilości odpadów (jedna lampa na cztery standardowe kolorowe światłówki T8)
- Produkt zgodny z dyrektywą RoHS
- Produkt zgodny z dyrektywą WEEE

Zastosowania

- Przemysł spożywczy i farmaceutyczny: fabryki, hurtownie, sklepy i miejsca, w których wymiana lub konserwacja oświetlenia jest droższa (ze względu na przerwy w produkcji, wysokie sufity, utrudniony dostęp do źródeł światła)

Ostrzeżenia i bezpieczeństwo

- Aby uzyskać 100% deklarowanej żywotności, nie należy przyciemniać lampy poniżej 30%
- W przypadku korzystania z osprzętu elektromagnetycznego w celu uzyskania deklarowanej żywotności zdecydowanie zalecamy stosowanie starterów Philips S10 lub S10E (w przypadku typów 18 W S2 lub S2E) oraz instalację nowych starterów przy wymianie żarówek.
- Jest bardzo mało prawdopodobne, by stłuczenie lampy mogło w jakikolwiek sposób zagrażać zdrowiu użytkownika. W przypadku stłuczenia lampy należy wietrzyć pomieszczenie przez mniej więcej 30 minut oraz usunąć odłamki (dobrze jest użyć do tego rękawiczek). Odłamki należy spakować do plastikowej torby i zanieść do punktu recyklingu. Nie stosować odkurzaczy workowych.
- Aby zapewnić trwałość powłoki, zaleca się wymianę lamp Secura w momencie upływu deklarowanego okresu eksploatacji (do 50% uszkodzeń przy 3-godzinnym cyklu załączania) lub wcześniej.



MASTER TL-D Xtreme Secura G13

Moc lampy EM 25°C, nom./barwa źródła światła	Wskaźnik oddawania barw	Skorelowana temperatura barwowa	Strumień świetlny (znamionowy)	Skuteczność świetlna (znamionowa)	Trwałość 10% z podgrz., 3h	Trwałość do przygaśnięcia do 50% podczas rozgrzewania	Kod EAN1
		[K]	[lm]	[lm/W]	[h]	[h]	
58W/840	>80	4 000	5 000	86	66 000	79 000	8711500889874

Opis produktu			KGO netto	Cena netto bez KGO	Grupa rabatowa	Kod EAN1
			[PLN]	[PLN]		
Z MASTER TL-D Xtreme Secura 58W/840 SLV/25	A	25	0,25	141,70	L2	8711500889874

Z = Do wyczerpania zapasów

MASTER TL-D 90 De Luxe



Widzenie kolorów w ich naturalnych odcieniach

Dzięki tej świetlówce TL-D kolory wydają się bogate, głębokie i naturalnie wzmocnione. Dlatego świetlówka świetnie nadaje się do oświetlania miejsc, w których wymaga się bardzo dobrego rozpoznawania barw: sal pierwszej pomocy i gabinetów zabiegowych w szpitalach, pomieszczeń składu graficznego, sklepów jubilerskich, gabinetów dentystycznych, salonów fryzjerskich, muzeów czy sklepów

Zalety

- Bardzo dobre oddawanie barw sprawia, że produkty wyglądają bardziej atrakcyjnie, a kolory wydają się bogate, głębokie i nasycone jak w świetle dziennym
- Klienci mogą cieszyć się światłem, które doskonale oddaje barwy i prawie nie zmienia mocy
- W niektórych branżach klienci będą mieli zagwarantowaną zgodność z nową europejską normą oświetlenia miejsc pracy pod dachem (CEN 12464-1) bez konieczności zakupu nowych opraw

Cechy

- Wysokiej jakości fluorescencyjna powłoka poprawiająca oddawanie barw

- Użycie trójpasmych związków fosforu zapewnia wysoką skuteczność
- Możliwość montażu w istniejących oprawach standardowych lamp TL-D
- Dostępna w różnych wersjach barwowych

Środowisko

- Produkt zgodny z dyrektywą RoHS
- Produkt zgodny z dyrektywą WEEE

Zastosowania

- Do oświetlania miejsc, w których priorytetowe znaczenie ma oddawanie barw, np. sklepów (kwaciarni, sklepów odzieżowych, domów towarowych), salonów fryzjerskich, muzeów, szpitali itp.

Ostrzeżenia i bezpieczeństwo

- Jest bardzo mało prawdopodobne, by stłuczenie lampy mogło w jakikolwiek sposób zagrażać zdrowiu użytkownika. W przypadku stłuczenia lampy należy wycofać pomieszczenie przez mniej więcej 30 minut oraz usunąć odłamki (dobrze jest użyć do tego rękawiczek). Odłamki należy spakować do plastikowej torby i zanieść do punktu recyklingu. Nie stosować odkurzaczy workowych.

mm	A		B		C	D
	maks.	min.	maks.	maks.		
1	589,8	594,5	596,9	604,0	28	
2	1199,4	1204,1	1206,5	1213,6	28	
3	1500,0	1504,7	1507,1	1514,2	28	

MASTER TL-D 90 De Luxe G13

Moc lampy EM 25°C, nom./barwa źródła światła	Wskaźnik oddawania barw	Skorelowana temperatura barwowa [K]	Strumień świetlny (znamionowy) [lm]	Skuteczność świetlna (znamionowa) [lm/W]	Trwałość 10% z podgrz., 3h [h]	Trwałość do przygaśnięcia do 50% podczas rozgrzewania [h]	mm	Kod EAN1
18W/930	91	3000	1200	66,7	17000	20000	1	8711500888372
18W/940	91	4000	1200	66,7	17000	20000	1	8711500888396
18W/950	92	5300	1150	63,9	17000	20000	1	8711500888433
18W/965	93	6500	1150	63,9	17000	20000	1	8711500888464
36W/930	91	3000	2800	77,8	17000	20000	2	8711500888563
36W/940	91	4000	2800	77,8	17000	20000	2	8711500888587
36W/950	92	5300	2800	77,8	17000	20000	2	8711500888600
36W/965	93	6500	2800	77,8	17000	20000	2	8711500888624
58W/930	91	3000	4350	74,4	17000	20000	3	8711500888679
58W/940	91	4000	4600	78,6	17000	20000	3	8711500888693
58W/950	92	5300	4550	77,8	17000	20000	3	8711500888716
58W/965	93	6500	4550	77,8	17000	20000	3	8711500888730

Opis produktu	KGO netto	Cena netto bez KGO	Grupa rabatowa	Kod EAN1	
					[PLN]
MASTER TL-D 90 De Luxe 18W/930 SLV/10	B 10	0,25	32,60	L2	8711500888372
MASTER TL-D 90 De Luxe 18W/940 SLV/10	B 10	0,25	32,60	L2	8711500888396
MASTER TL-D 90 De Luxe 18W/950 SLV/10	B 10	0,25	32,60	L2	8711500888433
MASTER TL-D 90 De Luxe 18W/965 SLV/10	B 10	0,25	32,60	L2	8711500888464
MASTER TL-D 90 De Luxe 36W/930 SLV/10	A 10	0,25	32,60	L2	8711500888563
MASTER TL-D 90 De Luxe 36W/940 SLV/10	A 10	0,25	32,60	L2	8711500888587
MASTER TL-D 90 De Luxe 36W/950 SLV/10	A 10	0,25	32,60	L2	8711500888600
MASTER TL-D 90 De Luxe 36W/965 SLV/10	A 10	0,25	32,60	L2	8711500888624
MASTER TL-D 90 De Luxe 58W/930 SLV/10	A 10	0,25	36,50	L2	8711500888679
MASTER TL-D 90 De Luxe 58W/940 SLV/10	A 10	0,25	36,50	L2	8711500888693
MASTER TL-D 90 De Luxe 58W/950 SLV/10	A 10	0,25	36,50	L2	8711500888716
MASTER TL-D 90 De Luxe 58W/965 SLV/10	A 10	0,25	36,50	L2	8711500888730

MASTER TL-D 90 Graphica



Widzenie kolorów w ich naturalnych odcieniach

Światłówka TL-D świetnie oddaje barwy. Dzięki temu doskonale nadaje się do zastosowań w branżach poligraficznej i drukarskiej. Umożliwia sprawdzenie jakości materiałów kierowanych do druku.

Zalety

- Bardzo realistyczne oddawanie kolorów
- Spełnia rygorystyczne standardy branży poligraficznej określone normą EN 12464
- Klienci mogą cieszyć się mocnym światłem doskonale oddającym barwy

Cechy

- Wysokiej jakości powłoka fluorescencyjna zapewniająca doskonałe oddawanie barw i precyzyjne określenie punktu barwowego
- Użycie mieszanki związków fosforu i halofosforanów w trójpasimowych świetlówkach zapewnia ich wysoką skuteczność
- Możliwość montażu w istniejących oprawach standardowych lamp TL-D

Środowisko

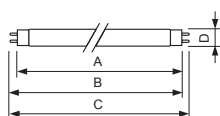
- Produkt zgodny z dyrektywą RoHS
- Produkt zgodny z dyrektywą WEEE

Zastosowania

- Do zastosowań, w których doskonałe oddawanie barw ma priorytetowe znaczenie, np. w branży poligraficznej i drukarskiej, w punktach fotograficznych, szpitalach itp.

Ostrzeżenia i bezpieczeństwo



- Jest bardzo mało prawdopodobne, by stłuczenie lampy mogło w jakikolwiek sposób zagrażać zdrowiu użytkownika. W przypadku stłuczenia lampy należy wieź trzymać pomieszczenie przez mniej więcej 30 minut oraz usunąć odłamki (dobrze jest użyć do tego rękawiczek). Odłamki należy spakować do plastikowej torby i zanieść do punktu recyklingu. Nie stosować odkurzaczy workowych.



mm	A		B		C		D	
	maks.	min.	maks.	maks.	maks.	maks.	maks.	
1	589,8	594,5	596,9	604,0	28			
2	1199,4	1204,1	1206,5	1213,6	28			
3	1500,0	1504,7	1507,1	1514,2	28			

MASTER TL-D 90 Graphica G13

Moc lampy EM 25°C, nom./barwa źródła światła	Wskaźnik oddawania barw	Skorelowana temperatura barwowa [K]	Strumień świetlny (znamionowy) [lm]	Skuteczność świetlna (znamionowa) [lm/W]	Trwałość 10% z podgrz., 3h [h]	Trwałość do przygaśnięcia do 50% podczas rozgrzewania [h]	mm	Kod EAN1
18W/950	95	5 300	990	52,8	7 000	10 000	1	8711500888501
18W/965	98	6 500	930	51,7	7 000	10 000	1	8711500888525
36W/950	95	5 300	2 330	65,0	7 000	10 000	2	8711500888648
36W/965	98	6 500	2 100	58,3	7 000	10 000	2	8711500888365
58W/950	95	5 300	3 750	62,7	7 000	10 000	3	8711500888754
58W/965	98	6 500	3 350	57,3	7 000	10 000	3	8711500888778

Opis produktu	 		KGO netto [PLN]	Cena netto bez KGO [PLN]	Grupa rabatowa	Kod EAN1
MASTER TL-D 90 Graphica 18W/950 SLV/10	B	10	0,25	39,20	L2	8711500888501
MASTER TL-D 90 Graphica 18W/965 SLV/10	B	10	0,25	39,20	L2	8711500888525
MASTER TL-D 90 Graphica 36W/950 SLV/10	B	10	0,25	39,20	L2	8711500888648
MASTER TL-D 90 Graphica 36W/965 SLV/10	B	10	0,25	39,20	L2	8711500888365
MASTER TL-D 90 Graphica 58W/950 SLV/10	B	10	0,25	44,90	L2	8711500888754
MASTER TL-D 90 Graphica 58W/965 SLV/10	B	10	0,25	44,90	L2	8711500888778

MASTER TL-D Food



Świeżo wyglądająca żywność

Światłówka TL-D Food sprawia, że produkty mięsne oraz piekarnicze wyglądają bardziej świeżo i smakowicie. Warto ją stosować do oświetlenia żywności w sklepach mięsnych, piekarniach, supermarketach itd.

Zalety

- Zwiększa atrakcyjność wizualną wyrobów z mięsa czerwonego i drobiu

Cechy

- Rozkład widmowy jest dobrany tak, by jak najbardziej podkreślić głębię czerwonego koloru, na przykład mięsa wieprzowego, wołowego lub drobiu

Środowisko

- Produkt zgodny z dyrektywą RoHS

- Produkt zgodny z dyrektywą WEEE

Zastosowania

- Oświetlanie żywności (w sklepach mięsnych, piekarniach, supermarketach itp.)

Ostrzeżenia i bezpieczeństwo

- Jest bardzo mało prawdopodobne, by stłuczenie lampy mogło w jakikolwiek sposób zagrażać zdrowiu użytkownika. W przypadku stłuczenia lampy należy wie-
trzyć pomieszczenie przez mniej więcej 30 minut oraz usunąć odłamki (dobrze jest użyć do tego rękawiczek). Odłamki należy spakować do plastikowej torby i zanieść do punktu recyklingu. Nie stosować odkurzaczy workowych.

mm	A		B		C	D
	maks.	min.	maks.	maks.		
1	589,8	594,5	596,9	604,0	28	
2	894,6	899,3	901,7	908,8	28	
3	1199,4	1204,1	1206,5	1213,6	28	
4	1500,0	1504,7	1507,1	1514,2	28	

MASTER TL-D Food G13

Moc źródła światła/ barwa źródła światła	Wskaźnik oddawania barw	Skorelowana temperatura barwowa	Skuteczność świetlna (znamionowa)	Trwałość do przygaśnięcia do 50% podczas rozgrzewania	mm	Kod EAN1
		[K]	[lm/W]	[h]		
18W/79	74	3 800	41	20 000	1	8711500706218
30W/79	74	3 800	43	20 000	2	8711500706249
36W/79	74	3 800	49	20 000	3	8711500706225
58.5W/79	74	3 800	48	20 000	4	8711500706232

Opis produktu			KGO netto	Cena netto bez KGO	Grupa rabatowa	Kod EAN1
			[PLN]	[PLN]		
MASTER TL-D Food 18W/79 SLV/25	B	25	0,25	42,70	L2	8711500706218
MASTER TL-D Food 30W/79 SLV/25	B	25	0,25	42,70	L2	8711500706249
MASTER TL-D Food 36W/79 SLV/25	B	25	0,25	42,70	L2	8711500706225
MASTER TL-D Food 58W/79 SLV/25	B	25	0,25	49,70	L2	8711500706232

TL-D Colored



Światłówki w kolorze żółtym, czerwonym, zielonym i niebieskim

Ta światłówka TL-D (o średnicy rury 26 mm) pomaga tworzyć specjalne efekty i nastroje albo przyciągać uwagę za pomocą czerwonego, zielonego, niebieskiego i żółtego światła. Można oświetlać obiekty kolorowym światłem lub mieszać kolory tak, by powstało światło białe. Użycie proszków pozwoliło uzyskać bardzo mocny strumień świetlny. Lamy można używać w sklepach, salonach wystawowych, barach, restauracjach, na stoiskach demonstracyjnych, do oświetlania znaków/sztyldów oraz w sklepach z artykułami rozrywkowymi.

Zalety

- Atrakcyjne kolory do wyboru

Cechy

- Fluorescencyjne proszki generujące kolor czerwony i żółty są zmieszane z barwnikiem blokującym fale o długościach dających niepożądane kolory

- Współpracuje ze statecznikami konwencjonalnymi i elektronicznymi
- Przyciemnianie możliwe w zależności od używanego statecznika

Zastosowania

- Efekty kolorystyczne na scenie, oświetlenie okien wystawowych, oświetlenie uroczystości, barów, sal tanecznych itp.

Ostrzeżenia i bezpieczeństwo

- Jest bardzo mało prawdopodobne, by stłuczenie lampy mogło w jakikolwiek sposób zagrażać zdrowiu użytkownika. W przypadku stłuczenia lampy należy wstrzyknąć pomieszczenie przez mniej więcej 30 minut oraz usunąć odłamki (dobrze jest użyć do tego rękawiczek). Odłamki należy spakować do plastikowej torby i zanieść do punktu recyklingu. Nie stosować odkurzaczy workowych.

	A		B		C	D
	maks.	min.	maks.	maks.	maks.	maks.
1	589,8	594,5	596,9	604,0	28	
2	1199,4	1204,1	1206,5	1213,6	28	
3	1500,0	1504,7	1507,1	1514,2	28	

TL-D Colored G13

Moc lampy EM 25°C, nom./barwa źródła światła	Oznaczenie koloru	Strumień świetlny (znamionowy)		Trwałość do 50% uszkodzeń [h]	mm	Kod EAN1
		[lm]	[h]			
18W/150	czerwona (HO)	25	15 000	1	8711500726841	
18W/160	żółta	700	15 000	1	8711500726872	
18W/170	zielona (G)	1 800	15 000	1	8711500642981	
18W/180	niebieska (B)	400	15 000	1	8711500726902	
36W/150	czerwona (HO)	55	15 000	2	8711500727480	
36W/160	żółta	1 580	15 000	2	8711500727510	
36W/170	zielona (G)	4 300	15 000	2	8711500643001	
36W/180	niebieska (B)	960	15 000	2	8711500727541	
58W/150	czerwona (HO)	75	15 000	3	8711500954459	
58W/160	żółta	2 250	15 000	3	8711500954473	
58W/170	zielona (G)	6 750	15 000	3	8711500954497	
58W/180	niebieska (B)	1 600	15 000	3	8711500954510	

Opis produktu	KGO netto	Cena netto bez KGO	Grupa rabatowa	Kod EAN1	
					[PLN]
TL-D Colored 18W Blue 1SL/25	C 1	0,25	41,40	L2	8711500726902
TL-D Colored 18W Green 1SL/25	A+ 25	0,25	41,40	L2	8711500642981
TL-D Colored 18W Red 1SL/25	E 25	0,25	44,70	L2	8711500726841
TL-D Colored 18W Yellow 1SL/25	B 25	0,25	44,70	L2	8711500726872
TL-D Colored 36W Blue 1SL/25	C 25	0,25	44,70	L2	8711500727541
TL-D Colored 36W Green 1SL/25	A+ 25	0,25	44,70	L2	8711500643001
TL-D Colored 36W Red 1SL/25	E 25	0,25	51,60	L2	8711500727480
TL-D Colored 36W Yellow 1SL/25	B 25	0,25	51,60	L2	8711500727510
TL-D Colored 58W Blue 1SL/25	C 25	0,25	51,60	L2	8711500954510
TL-D Colored 58W Green 1SL/25	A+ 25	0,25	51,60	L2	8711500954497
TL-D Colored 58W Red 1SL/25	E 25	0,25	60,20	L2	8711500954459
TL-D Colored 58W Yellow 1SL/25	B 25	0,25	60,20	L2	8711500954473

MASTER TL-E Circular Super 80



Okrągła energooszczędna światłówka z ulepszonym oddawaniem barw

Ta okrągła światłówka TL (o średnicy bańki 29 mm) umożliwia rozsył światła we wszystkich kierunkach. Jest odpowiednia do różnych opraw i rozmaitych zastosowań (w tym dekoracyjnych). Doskonała w miejscach, w których przebywają ludzie, takich jak szkoły, biura, sklepy i domy, a także do oświetlenia terenów mieszkaniowych.

Zalety

- dobre oddawanie 80 kolorów, wysoka wydajność w porównaniu do standardowych kolorowych światłówek
- Symetryczny rozsył światła we wszystkich kierunkach
- Zmiana barwy światła — od ciepłej bieli do chłodnego światła dziennego

Cechy

- Dostępna w różnych wersjach barwowych

Zastosowania

- Przeznaczona do stosowania w różnych oprawach do rozmaitych celów, w tym oświetlenia dekoracyjnego
- Odpowiednia do oświetlenia szkół, biur, sklepów i mieszkań — miejsc, w których przebywają ludzie

Ostrzeżenia i bezpieczeństwo

- Jest bardzo mało prawdopodobne, by stłuczenie lampy mogło w jakikolwiek sposób zagrażać zdrowiu użytkownika. W przypadku stłuczenia lampy należy wytrząść pomieszczenie przez mniej więcej 30 minut oraz usunąć odłamki (dobrze jest użyć do tego rękawiczek). Odłamki należy spakować do plastikowej torby i zanieść do punktu recyklingu. Nie stosować odkurzaczy workowych.

	D		E		I	
	min.	maks.	min.	maks.	min.	maks.
1	26,2	30,9	205,0	213,5	149,1	155,6
2	27,1	30,9	299,0	303,5	241,0	246,0
3	27,1	30,9	393,7	406,4	341,0	347,7

MASTER TL-E Circular Super 80 G10Q

Moc źródła światła/ barwa źródła światła	Wskaźnik oddawania barw	Skorelowana temperatura barwowa [K]	Strumień świetlny (znamionowy) [lm]	Skuteczność świetlna (znamionowa) [lm/W]	Trwałość do 50% uszkodzeń [h]	mm	Kod EAN1
22W/840	80	4000	1285	59	13000	1	8727900840506
22W/865	80	6500	1250	57	13000	1	8727900840537
32W/830	80	3000	2375	74	13000	2	8711500559678
32W/840	80	4000	2375	74	13000	2	8711500559685
32W/865	80	6500	2310	72	13000	2	8727900840551
40W/830	80	3000	3200	80	13000	3	8711500284761
40W/840	80	4000	3200	80	13000	3	8711500284747
40W/865	80	6500	3070	78	13000	3	8727900840575

Opis produktu	KGO netto [PLN]	Cena netto bez KGO [PLN]	Grupa rabatowa	Kod EAN1
TL-E 22W/840 1CT/12	0,25	23,20	L2	8727900840506
TL-E 22W/865 1CT/12	0,25	23,20	L2	8727900840537
TL-E 32W/830 1CT/12	0,25	23,20	L2	8711500559678
TL-E 32W/840 1CT/12	0,25	23,20	L2	8711500559685
TL-E 32W/865 1CT/12	0,25	23,20	L2	8727900840551
TL-E 40W/830 1CT/12	0,25	23,20	L2	8711500284761
TL-E 40W/840 1CT/12	0,25	23,20	L2	8711500284747
TL-E 40W/865 1CT/12	0,25	23,20	L2	8727900840575

TL-M RS Standard



Lampa T12 o niezawodnym zaplonie

Świelówka TL-M RS (Rapid Start) (o średnicy bańki 38 mm) jest wyposażona w wewnętrzną powłokę silikonową oraz zewnętrzną listwę zaplonową. Nadaje się do zastosowań, w których niskie temperatury i/lub wysoka wilgotność powodują konieczność szybkiego zaplonu, natomiast mniej ważne jest dokładne oddawanie barw. Lamy Rapid Start mogą być uruchamiane bez zaplonnika.

Zalety

- Szybki i pewny zapłon w niskich temperaturach

Cechy

- Zewnętrzna warstwa silikonowa umożliwiająca szybki zapłon

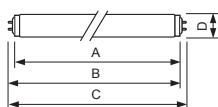
- Zewnętrzny pasek zaplonowy podłączony przez rezystor do jednej z elektrod

Zastosowania

- Wszędzie tam, gdzie wymagany jest niezawodny zapłon w niskich temperaturach i oddawanie barw nie jest istotne

Ostrzeżenia i bezpieczeństwo

- Jest bardzo mało prawdopodobne, by stłuczenie lampy mogło jakkolwiek zagrazać zdrowiu użytkownika. W razie stłuczenia lampy należy wietrzyć pomieszczenie przez około 30 minut oraz usunąć odłamki, najlepiej używając rękawiczek. Odłamki należy spakować do plastikowej torby i zanieść do punktu recyklingu. Nie stosować odkurzaczy workowych.



mm	A		B		C	D
	maks.	min.	maks.	maks.	maks.	maks.
1	589,8	594,5	596,9	604,0	40,5	40,5
2	1199,4	1204,1	1206,5	1213,6	40,5	40,5
3	1500,0	1504,7	1507,1	1514,2	40,5	40,5

TL-M RS G13

Moc źródła światła/barwa źródła światła	Wskaźnik oddawania barw	Skorelowana temperatura barwowa [K]	Skuteczność świetlna (znamionowa) [lm/W]	Trwałość do 50% uszkodzeń [h]	mm	Kod EAN1
19.3W/33-640	63	4 100	62	13 000	1	8711500723727
39.5W/33-640	63	4 100	72	13 000	2	8711500724298
39.5W/54-765	72	6 200	63	13 000	2	8711500724410
64W/33-640	63	4 100	74	13 000	3	8711500724861

Opis produktu			KGO netto [PLN]	Cena netto bez KGO [PLN]	Grupa rabatowa	Kod EAN1
TL-M RS 20W/33-640 SLV/25	B	25	0,25	42,50	L2	8711500723727
TL-M RS 40W/33-640 SLV/25	A	25	0,25	42,50	L2	8711500724298
TL-M RS 40W/54-765 1SL/25	B	25	0,25	42,50	L2	8711500724410
TL-M RS 65W/33-640 1SL/25	A	25	0,25	42,50	L2	8711500724861

TL-X XL



Lampa T12 o podwyższonej trwałości do miejsc zagrożonych wybuchem

Światłówka TL-X XL (o średnicy bańki 38 mm) ma wydłużoną żywotność. Zastosowano w niej wewnętrzną listwę zapłonową, umożliwiającą współpracę z osprzętem elektromagnetycznym bez zapłonika lub osprzętem HF bez wstępnego podgrzewania. Zastosowanie specjalnego uchwyty lampy całkowicie eliminuje ryzyko powstania iskry podczas uruchamiania. Lampa jest umieszczana w oprawach ogniotrwałych i innych oprawach o podwyższonym stopniu bezpieczeństwa, przeznaczonych do zastosowań wewnątrz budynków oraz na otwartym terenie, np. w branży (petro)chemicznej, w instalacjach szelfowych, w sąsiedztwie materiałów wybuchowych oraz wszędzie tam, gdzie mogą występować gazy wybuchowe.

Cechy

- Dostarczana w komplecie z wewnętrzną listwą zapłonową umożliwiającą współpracę z osprzętem elektromagnetycznym bez zapłonika lub osprzętem HF bez wstępnego podgrzewania
- Specjalna zaślepka do lampy Fa6 ma długi i wąski wtyk wymagający specjalnego uchwyty lampy

Zastosowania

- Używana w ogniotrwałych oprawach o zwiększonych zabezpieczeniach, do zastosowań wewnątrz i na zewnątrz
- Polecana np. w branży (petro)chemicznej, w instalacjach szelfowych, w sąsiedztwie materiałów wybuchowych oraz wszędzie tam, gdzie mogą występować gazy wybuchowe.

Ostrzeżenia i bezpieczeństwo

- Jest bardzo mało prawdopodobne, by stłuczenie lampy mogło w jakikolwiek sposób zagrażać zdrowiu użytkownika. W przypadku stłuczenia lampy należy wieść trzy pomieszczenie przez mniej więcej 30 minut oraz usunąć odłamki (dobrze jest użyć do tego rękawiczek). Odłamki należy spakować do plastikowej torby i zanieść do punktu recyklingu. Nie stosować odkurzaczy workowych.

mm	A		B		C	D
	maks.	min.	maks.	maks.	maks.	maks.
1	574,0	589,0	592,5	611,0	40,5	
2	1183,5	1198,5	1202,0	1220,5	40,5	

Zalety

- Zastosowanie specjalnego uchwyty lampy całkowicie eliminuje ryzyko powstania iskry podczas uruchamiania
- Dłuższy okres eksploatacji w porównaniu ze światłówkami

TL-X XL FA6

Moc źródła światła/barwa źródła światła	Wskaźnik oddawania barw	Skorelowana temperatura barwowa [K]	Skuteczność świetlna (znamionowa) [lm/W]	Trwałość do 50% uszkodzeń [h]	mm	Kod EAN1
20W/33-640	63	4 100	47	26 000	1	8711500261359
39W/33-640	63	4 100	58	26 000	2	8711500261373

Opis produktu			KGO netto [PLN]	Cena netto bez KGO [PLN]	Grupa rabatowa	Kod EAN1
TL-X XL 20W/33-640 SLV/25	B	1	0,25	99,90	L2	8711500261359
TL-X XL 40W/33-640 SLV/25	B	1	0,25	99,90	L2	8711500261373

MASTER TL Mini Super 80



Mała światłówka o ulepszonej jakości światła

Średnica bańki TL Miniature wynosi zaledwie 16 mm. Pozwala to na konstruowanie zminiaturyzowanych układów oświetlenia z zasilaniem z niskonapięciowych źródeł prądu stałego. Lampa świetnie nadaje się do oświetlania miejsc, w których wymaga się lepszego niż zwykle oddawania barw i dobrej skuteczności, oraz do ograniczonych przestrzeni, np. holi i klatek schodowych budynków mieszkalnych. Jest doskonała jako oświetlenie wbudowane w meble, do oświetlania lusterek i szaf, a także jako oświetlenie sztydów i w roli oświetlenia awaryjnego itd.

Zalety

- Dobre oddawanie barw
- Wysoka skuteczność świetlna przez cały okres eksploatacji oraz bardzo dobre utrzymanie strumienia świetlnego w porównaniu do standardowych lamp
- Niewielkie rozmiary lamp pozwalają na zmniejszenie rozmiarów całego systemu oświetlenia

Cechy

- Mała średnica bańki
- Trzypasmowa powłoka fluorescencyjna zapewniająca bardzo wysoką skuteczność świecenia
- Możliwość pracy w systemach zasilanych prądem stałym o niskim napięciu

Środowisko

- Najlepszy wybór dla środowiska dzięki najwyższej możliwej w przypadku światłówek energooszczędności. Najniższa emisja dwutlenku węgla w porównaniu z emisją jakiegokolwiek innego źródła światła. 100% bez ołowiu
- Ta seria produktów jest zgodna z dyrektywą RoHS z dnia 01.01.2006
- Seria produktów zgodna z dyrektywą WEEE

Zastosowania

- Lampa idealnie nadaje się do oświetlania miejsc o ograniczonej przestrzeni, w których wymaga się większej wierności oddawania barw i sprawności niż zwykle, takich jak korytarze i klatki schodowe w apartamentowcach. Jest doskonała jako oświetlenie wbudowane w meble, np. w lustrach i szafkach, a także jako oświetlenie awaryjne

Ostrzeżenia i bezpieczeństwo

- Jest bardzo mało prawdopodobne, by stłuczenie lampy mogło w jakikolwiek sposób zagrażać zdrowiu użytkownika. W przypadku stłuczenia lampy należy wietrzyć pomieszczenie przez mniej więcej 30 minut oraz usunąć odłamki (dobrze jest użyć do tego rękawiczek). Odłamki należy spakować do plastikowej torby i zanieść do punktu recyklingu. Nie stosować odkurzaczy workowych.

mm	A		B		D
	maks.	min.	maks.	maks.	
1	288,3	293,0	295,4	302,5	16
2	516,9	521,6	524,0	531,1	16

MASTER TL Mini Super 80 G5

Moc źródła światła/ barwa źródła światła	Wskaźnik oddawania barw	Skorelowana temperatura barwowa [K]	Skuteczność świetlna (znamionowa) [lm/W]	Trwałość 10% z podgrz., 3h [h]	Trwałość do przygaśnięcia do 50% podczas rozgrzewania [h]	mm	Kod EAN1
7.1W/827	82	2 700	59	5 000	10 000	1	8711500704740
7.1W/830	85	3 000	59	5 000	10 000	1	8711500716385
7.1W/840	85	4 000	59	5 000	10 000	1	8711500716422
13W/827	82	2 700	77	4 000	8 000	2	8711500704764
13W/830	85	3 000	77	4 000	8 000	2	8711500716811
13W/840	85	4 000	77	4 000	8 000	2	8711500716859

Opis produktu			KGO netto [PLN]	Cena netto bez KGO [PLN]	Grupa rabatowa	Kod EAN1
MASTER TL Mini Super 80 8W/827 FAM/10X25BOX	A	1	0,25	11,40	L2	8711500704740
MASTER TL Mini Super 80 8W/830 FAM/10X25BOX	A	1	0,25	11,40	L2	8711500716385
MASTER TL Mini Super 80 8W/840 FAM/10X25BOX	A	1	0,25	11,40	L2	8711500716422
MASTER TL Mini Super 80 13W/827 FAM/10X25BOX	A	1	0,25	11,40	L2	8711500704764
MASTER TL Mini Super 80 13W/830 FAM/10X25BOX	A	1	0,25	11,40	L2	8711500716811
MASTER TL Mini Super 80 13W/840 FAM/10X25BOX	A	1	0,25	11,40	L2	8711500716859

TL Mini Standard



Światłówka o małych rozmiarach

Ta światłówka TL Miniature (o średnicy bańki 16 mm) charakteryzuje się małą średnicą. Pozwala to na konstruowanie zminiaturyzowanych układów oświetlenia, łącznie z zasilaniem z niskonapięciowych źródeł prądu stałego. Lampa idealnie nadaje się do miejsc o ograniczonej przestrzeni, gdzie wierność odwzorowania barw i sprawność nie mają znaczenia priorytetowego: w systemach oświetlenia orientacyjnego, sztydów i awaryjnego.

Zalety

- Ze względu na niewielkie rozmiary umożliwia miniaturyzację systemu oświetleniowego

Cechy

- Przepiętny wskaźnik oddawania barw

Zastosowania

- Dedykowana w miejsca gdzie przestrzeń jest ograniczona i oddawanie barw nie odgrywa istotnej roli (np. oświetlenie orientacyjne i awaryjne)

System

- Możliwość pracy przy zasilaniu niskim napięciem stałym

Ostrzeżenia i bezpieczeństwo

- Jest bardzo mało prawdopodobne, by stłuczenie lampy mogło jakkolwiek zagrażać zdrowiu użytkownika. W razie stłuczenia lampy należy wietrzyć pomieszczenie przez około 30 minut oraz usunąć odłamki, najlepiej używając rękawiczek. Odłamki należy spakować do plastikowej torby i zanieść do punktu recyklingu. Nie stosować odkurzaczy workowych.

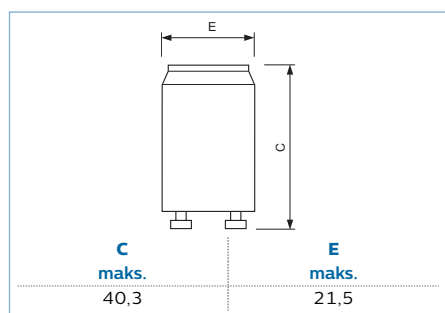
mm	A		B		C	D
	maks.	min.	maks.	maks.		
1	135,9	140,6	143,0	150,1	16	16
2	212,1	216,8	219,2	226,3	16	16
3	288,3	293,0	295,4	302,5	16	16
4	516,9	521,6	524,0	531,1	16	16

TL Mini G5

Moc źródła światła/ barwa źródła światła	Wskaźnik oddawania barw	Skorelowana temperatura barwowa [K]	Skuteczność światlna (znamionowa) [lm/W]	Trwałość 10% z podgrz., 3h [h]	Trwałość do przygaśnięcia do 50% podczas rozgrzewania [h]	mm	Kod EAN1
4W/33-640	60	4100	35	5000	10000	1	8711500615688
6W/33-640	60	4100	43	5000	10000	2	8711500715838
7.1W/33-640	60	4100	51	5000	10000	3	8711500704733
7.1W/54-765	75	6200	48	5000	10000	3	8711500716286
13W/33-640	60	4100	71	4000	8000	4	8711500704757
13W/54-765	75	6200	57	4000	8000	4	8711500716712

Opis produktu			KGO netto [PLN]	Cena netto bez KGO [PLN]	Grupa rabatowa	Kod EAN1
TL Mini 4W/33-640 FAM/10X25BOX	B	1	0,25	8,10	L2	8711500615688
TL Mini 6W/33-640 FAM/10X25BOX	B	1	0,25	8,10	L2	8711500715838
TL Mini 8W/33-640 FAM/10X25BOX	A	1	0,25	8,10	L2	8711500704733
TL Mini 8W/54-765 FAM/10X25BOX	A	1	0,25	8,10	L2	8711500716286
TL Mini 13W/33-640 FAM/10X25BOX	A	1	0,25	8,10	L2	8711500704757
TL Mini 13W/54-765 FAM/10X25BOX	A	1	0,25	8,10	L2	8711500716712

Zapłonniki Ecoclick



Opis produktu:

Zapłonnik do światłówek

Zalety

- Jedyne zapłonnik który oferuje szybką, łatwą instalację do której nie są potrzebne żadne narzędzia
- Łatwe do usunięcia nawet przy zaklinowaniu
- Przyjazne środowisku, nadające się do recyklingu (bezołowiowe, brak promieniowania)
- Przedłużają trwałość lampy nawet o 25%; niższe koszty utrzymania w porównaniu z produktami gorszej jakości które nie spełniają norm IEC
- Optymalna przewodność poprzez mosiężne elementy oraz nieutleniające się styki
- Ochrona przed płomieniami, obudowa odporna na promieniowanie ultrafioletowe UV

Cechy

- Łatwy montaż, dwa nacięcia instalacyjne powodują że wymiana odbywa się poprzez wykręcenie go innym zapłonnikiem (opatentowana technologia)
- Wysoka niezawodność: 10 000 bezpiecznych załączeń
- Ognioodporna obudowa z polikarbonatu
- Wysokiej jakości kondensator chroniący przez zakłóceniami radiowymi
- Dokładnie określony impuls napięcia i podgrzewanie powodują poprawny zapłon

Zastosowania

- Zapłonniki do lamp fluorescencyjnych wszystkich marek, do stosowania z konwencjonalnym, elektromagnetycznym osprzętem dla lamp TL-D (T8), TL (T12), TL mini oraz PL-L
- Zapłonniki S2 Ecoclick są odpowiednie do światłówek:
 - 110/130 V, 4-22 W do zastosowań pojedynczych
 - 220/240 V, 4-6-8-15-18-22 W do zastosowań pojedynczych
 - 220/240 V, 4-22 W do zastosowań podwójnych
- Zapłonniki S10 Ecoclick są odpowiednie do światłówek:
 - 220/240 V, 4-65 W do zastosowań pojedynczych
 - Zapłonniki S10 Ecoclick są wymagane do światłówek:
 - 220/240 V, 13 W do zastosowań pojedynczych
 - Zapłonniki S2 Ecoclick są zalecane do światłówek:
 - 220/240 V, 18 W najlepsze parametry w zastosowaniach pojedynczych

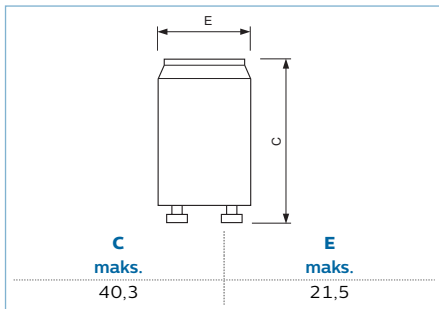
System

- Wymiana zapłonnika jest zalecana przy wymianie światłówki

Nazwa produktu	Moc źródła światła [W]	Kolor obudowy	Opis systemu lampy	Napięcie [V]	Kondensator	Kod EAN1
S2	4-22	biała	szeregowy	220-240	tak	8711500697509
S10	4-65	biała	pojedyncza	220-240	tak	8711500697691

Opis produktu		KGO netto	Cena netto bez KGO	Grupa rabatowa	Kod EAN1
		[PLN]	[PLN]		
S2 4-22W SER 220-240V WH EUR/12X25CT	1	brak	1,60	L3	8711500697509
S10 4-65W SIN 220-240V WH EUR/12X25CT	1	brak	1,30	L3	8711500697691

Zapłonniki Polar



Opis produktu

Najwyższej jakości zapłonnik lampowy do uruchamiania światłówek pracujących z konwencjonalnymi elektromagnetycznymi statecznikami w bardzo niskich temperaturach

Zalety

- Jedyne zapłonnik lampowy do stosowania w ekstremalnie niskich temperaturach
- Dzięki wyeliminowaniu promieniotwórczości i ołowiu (zgodnie z europejskim ustawodawstwem) jest on również bezpieczniejszy dla środowiska naturalnego.
- Komponenty zmniejszające palność i pojemnik odporny na promienie UV umożliwiają bezpieczniejszy zapłon i zwiększają ogólne bezpieczeństwo
- Zaprojektowany od podstaw otwór pojemnika – łatwy do rozpoznania, instalacji i wymiany

Cechy

- Fluorescencyjny zapłonnik do stosowania w niskich temperaturach (-40 do +75 °C)

- Bez materiałów radioaktywnych (opatentowana technologia) i ołowiu (zgodność z normą RoHS)
- 2-wtykowy zapłonnik w plastikowym zmniejszającym palność poliwęglanowym pojemniku z kondensatorem tłumiącym zakłócenia radiowe
- Najwyższa niezawodność – 100 przedwczesnych awarii na milion produktów (<10 ppm) i > 6 000 bezpiecznych przełączeń w temperaturze -40 °C
- Zwężony czubek lampy i zaczep ułatwiający montaż
- Normy CE i oznaczenia ENEC05

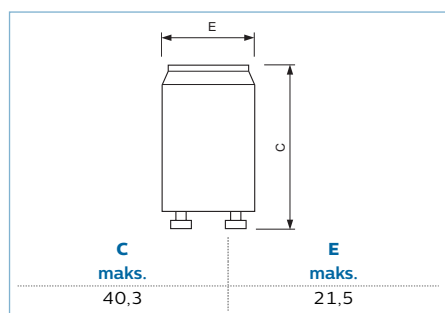
Zastosowania

- Systemy światłówek korzystające z lamp TLD (T8) i TL (T12) z konwencjonalnymi elektromagnetycznymi statecznikami i działające w ekstremalnie niskich temperaturach
- Zapłonnik P10 do pracy z napięciem i mocą 220/240 V, 18-65 W do pojedynczych zastosowań
- W przypadku wymiany światłówek zaleca się także wymianę zapłonników

Nazwa produktu	Moc źródła światła [W]	Kolor obudowy	Opis systemu lampy	Napięcie [V]	Kondensator	Kod EAN1
P10	18-65	niebieska	pojedyncza	220-240	tak	8711500902344

Opis produktu		KGO netto [PLN]	Cena netto bez KGO [PLN]	Grupa rabatowa	Kod EAN1
P10 18-65W SIN 220-240V BL/4X25CT	1	brak	13,70	L3	8711500902344

Zapłoniki Elektroniczne



Seria najwyższej jakości elektronicznych zapłonników do zapłonu światłówek pracujących z konwencjonalnymi elektromagnetycznymi statecznikami.

Zalety

- Niższy całkowity koszt użytkowania oświetlenia: – Elektroniczne zapłoniki wyłączające lampy, którym kończy się okres trwałości, zwiększające komfort (brak migotania), zmniejszające niepotrzebne zużycie energii i ryzyko pożaru. / – Dłuższy okres eksploatacji dzięki szybkiemu, płynnemu zapłonowi bez migotania. / – Dłuższy okres eksploatacji w porównaniu do konwencjonalnych zapłonników.
- Bezpieczniejsze dla środowiska naturalnego (dzięki wyeliminowaniu promieniotwórczości i otowiu)
- Komponenty zmniejszające palność i obudowa odporna na promienie UV – bezpieczny zapłon i większe bezpieczeństwo
- Łatwa rozpoznawalność, bezproblemowy montaż i wymiana

Cechy

- Funkcja pełnego termicznego monitorowania zabezpieczającego, odcinająca lampy uszkodzone lub takie, którym kończy się okres trwałości
- Natychmiastowy zapłon bez efektu migotania (nominalnie: 2,3 s)
- Otwarcie obwodu chroniące zapłonnik i statecznik przed przegrzaniem
- Najwyższa niezawodność – 100 000 bezpiecznych przełączeń
- Bez materiałów radioaktywnych (opatentowana technologia) i otowiu (zgodność z normą RoHS)
- 2-wtykowy zapłonnik w plastikowej powłokowej obudowie zmniejszającej palność
- Zwężony czubek lampy, zaczepek do montażu

Zastosowania

- Zapłonniki używane są w konwencjonalnych elektromagnetycznych systemach oświetleniowych korzystających z lamp TL-D (T8), TL (T12), TL mini, PL-S i PL-L.

Nazwa produktu	Moc źródła światła [W]	Kolor obudowy	Opis systemu lampy	Napięcie [V]	Kondensator	Kod EAN1
S10E	18-75	niebieska	pojedyncza	220-240	brak	8711500764973
Opis produktu	KGO netto		Cena netto bez KGO	Grupa rabatowa	Kod EAN1	
S10E 18-75W SIN 220-240V BL/20X25CT	1	[PLN] brak	[PLN] 19,80	L3	8711500764973	

Zapłonniki Green



Zapłonnik do światłówek liniowych

Zalety

- Najwyższa jakość zapewnia bezawaryjne działanie
- Niskie koszty utrzymania dzięki rzadkiej wymianie
- Jako jedyny na rynku nie zawiera ołowiu oraz substancji radioaktywnych
- Specjalny system zabezpieczeń zapewniający maksymalną ochronę pod koniec okresu eksploatacji światłówki
- Kształt zapłonika zaprojektowany dla łatwiejszej instalacji i wymiany co pozwala na oszczędność czasu i zmniejszenie kosztów
- Dodatkowe bezpieczeństwo dzięki nietłopnym komponentom
- Odporne na promieniowanie UV pokrycie chroni plastikową osłonę przed uszkodzeniem

Cechy

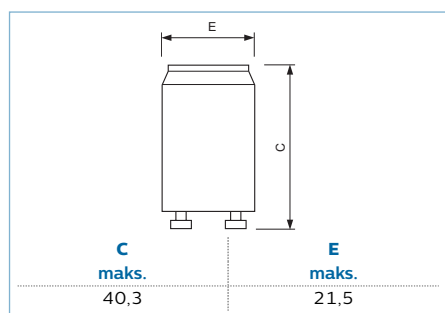
- Najwyższa niezawodność z gwarancją na 10 000 bezpiecznych włączeń i wyłączeń
- Pewny, bezpieczny i szybki zapłon światłówki na systemach L lub LC, w zgodzie z normą IEC 60155
- Zapewnia kontrolowane wstępne podgrzanie elektrod w światłówkach oraz odpowiednie napięcie zapłonu co podwyższa trwałość światłówek o 25%

Zastosowania

- W systemach oświetleniowych pracujących na osprzęcie konwencjonalnym, wykorzystujących światłówki TL-D(T8), TL (T12) oraz PL-L
- Zapłonniki S2 są odpowiednie do światłówek:
 - 110/130 V, 4-22 W do zastosowań pojedynczych
 - 220/240 V, 4-22 W do zastosowań podwójnych
- 220/240 V, 4-22 W do zastosowań pojedynczych
- 220/240 V, 18 W do zastosowań pojedynczych
- Zapłonniki S10 są odpowiednie do światłówek:
 - 220/240 V, 4-65 W do zastosowań pojedynczych
 - 220/240 V, 13 W do zastosowań pojedynczych (S10 obligatoryjnie)
- Wymiana zapłonika zalecana przy każdorazowej wymianie światłówek na nowe

System

- Rekomendowana wymiana zapłonika przy wymianie światłówek



Nazwa produktu	Moc źródła światła [W]	Kolor obudowy	Opis systemu lampy	Napięcie [V]	Kondensator
S10	4-65	biała	pojedyncza	220-240	tak
Opis produktu	KGO netto	Cena netto bez KGO	Grupa rabatowa		
S10 4-65W SIN 220-240V WH 2BC/10	10 [PLN] brak	3,00 [PLN]	L3		

Starters for tanning lamps



Zapłonniki lamp do opalania Philips: pełna seria łatwych w instalacji ekologicznych zapłonników lamp do opalania pracujących z konwencjonalnymi elektromagnetycznymi statecznikami

Seria najwyższej jakości zapłonników do uruchamiania światłówek pracujących z konwencjonalnymi elektromagnetycznymi statecznikami

Zalety

- Łatwa instalacja („zamontuj i włącz”)
- Bezpieczny zapłon
- Produkt ekologiczny

Cechy

- Zwężony kształt zapłonnika, dwa dodatkowe zaczepy (opatentowana technologia)
- Element zmniejszający palność, pojemnik odporny na promienie UV
- Bezołowiowa, bez substancji radioaktywnych

Środowisko

- Bez substancji radioaktywnych
- Bez ołowiu

Zastosowania

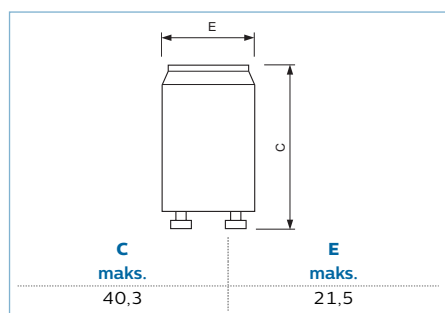
- Uruchamianie światłówek (dowolnej marki) pracujących z konwencjonalnymi elektromagnetycznymi statecznikami.
- Bodytone Starter 25–100 W - 220–240 V, 25–100 W — pojedyncze zastosowanie
- Bodytone Starter 120–180 W - 220–240 V, 120–180 W — pojedyncze zastosowanie
- S12 Bodytone Starter 115–140 W - 220–240 V, 115–140 W pojedyncze zastosowanie
- S16 Starter 220–240, 70, 75, 85, 100, 125 W, pojedyncze zastosowanie

System

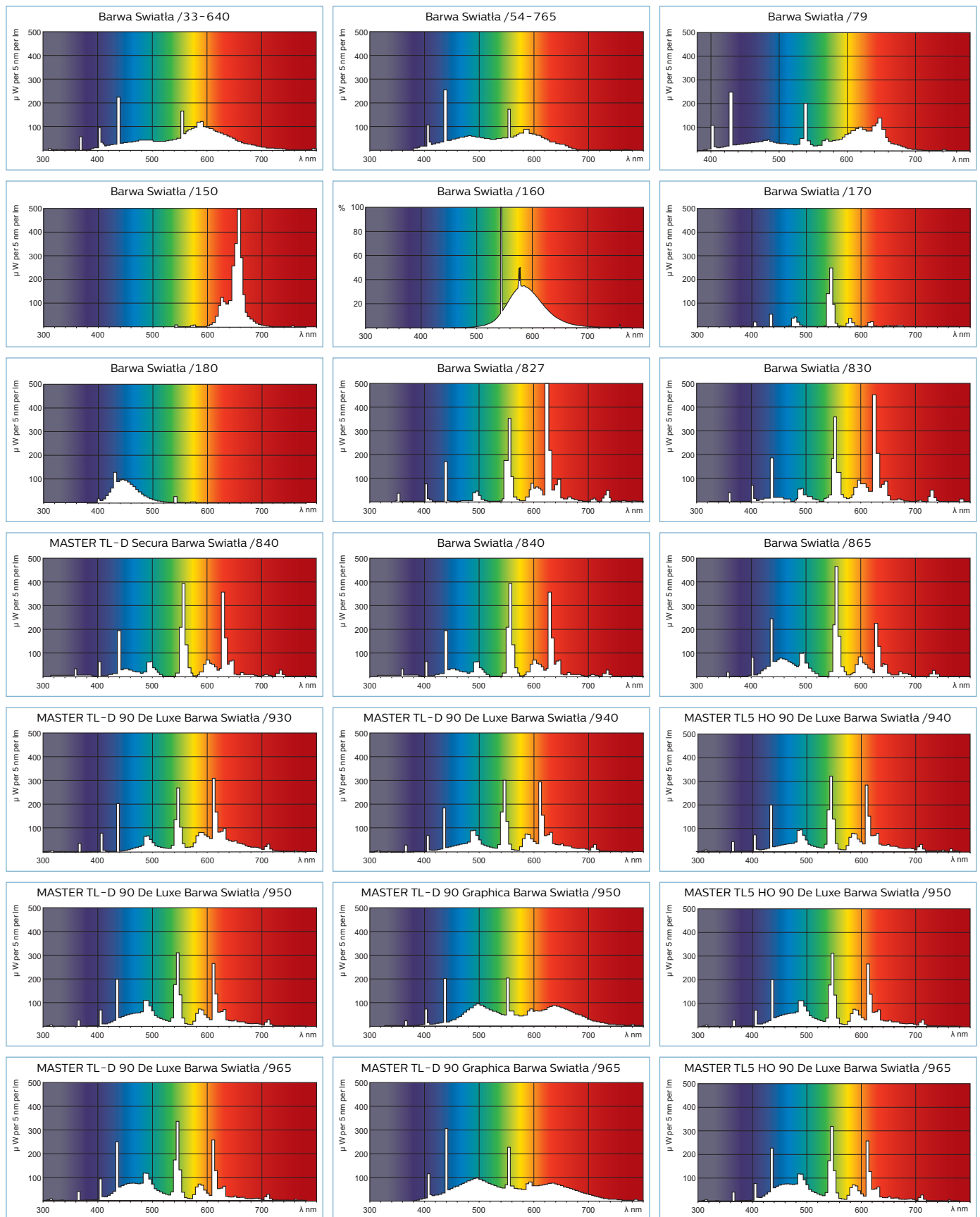
- W przypadku wymiany światłówek zaleca się także wymianę zapłonników

Ostrzeżenia i bezpieczeństwo

- Elementy zmniejszające palność
- Pojemnik odporny na działanie promieni UV



Nazwa produktu	Moc źródła światła [W]	Kolor obudowy	Opis systemu lampy	Napięcie [V]	Kondensator	Kod EAN1
S12	115-140	czarny	pojedyncza	220-240	tak	8711500903792
Opis produktu			KGO netto	Cena netto bez KGO	Grupa rabatowa	Kod EAN1
S12 115-140W 220-240V UNP/20X25CT		1	[PLN] brak	[PLN] 5,70	L3	8711500903792





Energooszczędne żarówki o podłużnym kształcie ↗



MASTER PL -Electronic 123



MASTER Stairway 125



GENIE 126



Economy stick 128

Energooszczędne żarówki w kształcie bańki ↗



MASTER PL -Electronic Polar 129



Softone globe 130



Circular 131



Tornado Dimmable 132



Economy Twister 133

Energooszczędne żarówki o nietypowym kształcie

Źródła światła LED - kształt Twister ↗



Tornado High Lumen 135



Tornado 136



Tornado T2 137



Tornado T2 mini 139



MASTER PL-Electronic



Profesjonalne energooszczędne podejście do oświetlenia

Energooszczędne lampy MASTER — najlepsza propozycja dla użytkowników oczekujących najlepszych parametrów oświetleniowych i niezawodności.

Zalety

- Wysoka efektywność energetyczna – oszczędność energii do 80% w porównaniu do standardowych lamp żarowych
- Najwyższa niezawodność w całym okresie użytkowania wyjątkowo istotna tam, gdzie wymiana źródeł światła jest utrudniona lub/i perspektywa wykorzystania systemu oświetleniowego jest długa
- Unikalna technologia mostka w jarzniku pozwala na szybkie osiągnięcie pełnego strumienia świetlnego
- Trwałość niezależna od liczby włączeń i wyłączeń
- Niski całkowity koszt eksploatacji

Cechy

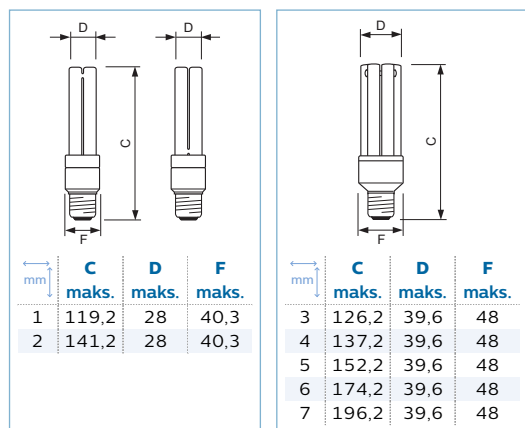
- Doskonały wybór dla użytkowników wymagających najwyższej skuteczności i niezawodności
- Bardzo dobre utrzymanie strumienia świetlnego w całym okresie użytkowania

Zastosowania

- Bezpośredni zamiennik lamp żarowych w większości zastosowań profesjonalnych i półprofesjonalnych
- Dedykowane głównie do zastosowań wewnętrznych (np. : w restauracjach, hotelach, sklepach i biurach)
- Do zastosowań zewnętrznych rekomenduje się 3 typy (15 W, 20 W, 23 W) dostępne również w technologii amalgamatowej oferującej strumień świetlny na poziomie > 90% w zalecanym zakresie temperatur
- W systemach oświetlenia awaryjnego pracujących na napięcie stałe

Ostrzeżenia i bezpieczeństwo

- Uraz w następstwie stłuczenia źródła światła jest niezwykle mało prawdopodobny. Jeśli dojdzie do stłuczenia, należy przez 30 minut wietrzyć pomieszczenie i usunąć fragmenty źródła światła, najlepiej przy użyciu rękawic. Następnie należy umieścić je w zamkniętym worku plastikowym i przekazać odpowiednim służbom do recyklingu. Nie należy używać odkurzacza.
- Świetlówki kompaktowe muszą być traktowane jako odpady specjalne i przekazywane odpowiednim służbom lokalnym do recyklingu. Europejscy producenci sprzętu oświetleniowego stworzyli infrastrukturę służącą do odzyskiwania odpadów, w tym rtęci, innych metali, szkła itd.



E27

Nazwa produktu	Moc źródła światła/ barwa źródła światła	Napięcie [V]	Oznaczenie koloru	Wskaźnik oddawania barw	Skorelowana temperatura barwowa [K]	Strumień świetlny (znamionowy) [lm]	Znamionowa trwałość [h]		 mm	Kod EAN1
MASTER PLE-C	8W/827	230-240	ciepłobiała (WW)	82	2 700	432	15 000	brak	1	8711500263582
MASTER PLE-C	11W/827	230-240	ciepłobiała (WW)	82	2 700	600	15 000	brak	2	8711500263681
MASTER PLE-R	15W/827	220-240	ciepłobiała (WW)	82	2 700	890	20 000	brak	3	8711500751423
MASTER PLE-R	20W/827	220-240	ciepłobiała (WW)	82	2 700	1 220	20 000	brak	4	8711500751430
MASTER PLE-R	20W/865	220-240	chłodna dzienna	81	6 500	1 175	12 000	brak	4	8711500712226
MASTER PLE-R	23W/827	220-240	ciepłobiała (WW)	82	2 700	1 485	20 000	brak	5	8711500751447
MASTER PLE-R	27W/827	220-240	ciepłobiała (WW)	82	2 700	1 820	20 000	brak	6	8711500543851
MASTER PLE-R	27W/865	220-240	chłodna dzienna	81	6 500	1 700	15 000	brak	6	8711500543899
MASTER PLE-R	33W/827	220-240	ciepłobiała (WW)	82	2 700	2 250	20 000	brak	7	8711500659996
MASTER PLE-R	33W/865	220-240	chłodna dzienna	81	6 500	2 160	15 000	brak	7	8727900210354

Opis produktu			KGO netto	Cena netto bez KGO	Grupa rabatowa	Kod EAN1
			[PLN]	[PLN]		
MASTER PLE-C 8W/827 E27 230-240V 1CT/6	A	1	0,13	63,21	L2	8711500263582
MASTER PLE-C 11W/827 E27 230-240V 1CT/6	A	1	0,13	63,21	L2	8711500263681
MASTER PLE-R 15W/827 E27 220-240V 1CT/6	A	1	0,13	63,21	L2	8711500751423
MASTER PLE-R 20W/827 E27 220-240V 1CT/6	A	6	0,13	63,21	L2	8711500751430
MASTER PLE-R 20W/865 E27 220-240V 1CT/6	A	6	0,13	63,21	L2	8711500712226
MASTER PLE-R 23W/827 E27 220-240V 1CT/6	A	6	0,13	63,21	L2	8711500751447
MASTER PLE-R 27W/827 E27 220-240V 1CT/6	A	1	0,13	63,21	L2	8711500543851
MASTER PLE-R 27W/865 E27 220-240V 1CT/6	A	1	0,13	63,21	L2	8711500543899
MASTER PLE-R 33W/827 E27 220-240V 1CT/6	A	1	0,13	63,21	L2	8711500659996
MASTER PLE-R 33W/865 E27 220-240V 1CT/6	A	1	0,13	63,21	L2	8727900210354

03



MASTER Stairway



Energooszczędne źródło odporne na częste włączanie/wyłączenie

Energooszczędne źródła światła o szybkim zapłonie i dopuszczalności nieograniczonej liczby włączeń/wyłączeń doskonale sprawdzają się w miejscach, gdzie użytkownicy często zapalają i gaszą światło.

Zalety

- Oszczędza energię i pieniądze
- Częstotliwość włączania/wyłączania nie wpływa na żywotność
- Bardzo szybki rozruch

Cechy

- Długi okres eksploatacji
- Odporność na częste włączanie i wyłączenie
- Szybkie uruchamianie
- Niska zawartość rtęci

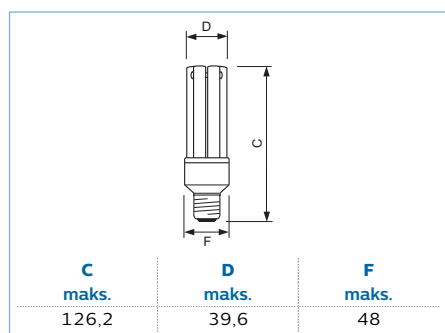
Zastosowania

- Przewidziana jako zamiennik tradycyjnych żarówek w miejscach, gdzie światła często są włączane i wyłączane

- Do instalacji wewnątrz budynków i na otwartym terenie (w tym drugim przypadku konieczne są oprawy chroniące przed deszczem)
- Nie współpracuje ze ściemniaczami

Ostrzeżenia i bezpieczeństwo

- Uraz w następstwie stłuczenia źródła światła jest niezwykle mało prawdopodobny. Jeśli dojdzie do stłuczenia, należy przez 30 minut wietrzyć pomieszczenie i usunąć fragmenty źródła światła, najlepiej przy użyciu rękawic. Następnie należy umieścić je w zamkniętym worku plastikowym i przekazać odpowiednim służbom do recyklingu. Nie należy używać odkurzacza.
- Świetlówki kompaktowe muszą być traktowane jako odpady specjalne i przekazywane odpowiednim służbom lokalnym do recyklingu. Europejscy producenci sprzętu oświetleniowego stworzyli infrastrukturę służącą do odzyskiwania odpadów, w tym rtęci, innych metali, szkła itd.



MASTER Stairway 220-240V ciepłobiała (WW) E27

Moc źródła światła/ barwa źródła światła	Wskaźnik oddawania barw	Skorelowana temperatura barwowa	Strumień świetlny (znamionowy)	Znamionowa trwałość		Kod EAN1
		[K]	[lm]	[h]		
15W/827	82	2 700	850	20 000	brak	8727900877748
Opis produktu			KGO netto	Cena netto bez KGO	Grupa rabatowa	Kod EAN1
			[PLN]	[PLN]		
MASTER Stairway 15W/827 E27 1CH/6	A	6	0,13	50,00	L2	8727900877748

GENIE



Małe i silne energooszczędne źródło, które daje światło wysokiej jakości.

Funkcjonalne energooszczędne źródło światła o wysokiej jakości światła i kompaktowym designie. Dzięki małym rozmiarom zmieści się prawie wszędzie, gdzie potrzebne jest dodatkowe jasne światło. Doskonały zamiennik źródeł GLS.

Zalety

- Dzięki małym rozmiarom zmieści się prawie wszędzie, gdzie potrzebne jest dodatkowe jasne światło.
- Oszczędzają pieniądze z trwałymi i energooszczędnymi źródłami światła.
- Szybki start bez mrużania.

Cechy

- Trwała i energooszczędna alternatywa dla źródeł GLS.
- Szybki start.
- Rekomendowana temperatura, zapewniająca niemal stały strumień światła (>90%): pomiędzy 0 o +50 °C.

Zastosowania

- Zaprojektowane, jako zamiennik źródeł GLS, stosowanych w aplikacjach konsumenckich, w których źródło nie jest bezpośrednio widoczne, szczególnie w aplikacjach stosowanych we wnętrzach i otoczeniu funkcjonalnym.
- Załączone oprawy wymagane są do aplikacji na otwartym powietrzu.
- Nie stosować ze ściemniaczami i elektroniką.

Ostrzeżenia i bezpieczeństwo

- Breaking a lamp is extremely unlikely to have any impact on your health. If a lamp breaks, ventilate the room for 30 minutes and remove the parts, preferably with gloves. Put them in a closed plastic bag and take it to your local waste facilities for recycling. Do not use a vacuum cleaner.
- Compact fluorescent lamps have to be treated as special waste, they must be taken to your local waste facilities for recycling. The European Lighting Industry has set up an infrastructure, capable of recycling mercury, other metals, glass etc.



mm	C	D	F
	maks.	maks.	maks.
1	111	21,2	37,5

mm	C	D	F
	maks.	maks.	maks.
2	108	21,2	37,5

mm	C	D	F
	maks.	maks.	maks.
3	113	35	44,5
4	120	35	44,5

mm	C	D	F
	maks.	maks.	maks.
5	108	35	44,5

mm	C	D	F
	maks.	maks.	maks.
6	108	36	44,5
7	115	35	44,5
8	127	35	44,5




mm	C	D	F
	maks.	maks.	maks.
9	140	36	48,5
10	157	36	48,5



GENIE 220-240V

Moc źródła światła/barwa źródła światła	Oznaczenie koloru		Wskaźnik oddawania barw	Skorelowana temperatura barwowa [K]	Strumień świetlny (znamionowy) [lm]	Znamionowa trwałość [h]		mm	Kod EAN1
5W/827	ciepłobiała (WW)	E14	80	2 700	250	10 000	brak	1	8711500801142
5W/827	ciepłobiała (WW)	E27	80	2 700	250	10 000	brak	2	8711500801173
8W/827	ciepłobiała (WW)	E14	80	2 700	425	10 000	brak	3	8711500801159
8W/827	ciepłobiała (WW)	E27	80	2 700	425	10 000	brak	5	8711500801180
8W/865	chłodna dzienna	E14	80	6 500	400	10 000	brak	3	8711500801050
8W/865	chłodna dzienna	E27	80	6 500	400	10 000	brak	6	8711500802286
11W/827	ciepłobiała (WW)	E14	80	2 700	600	10 000	brak	4	8711500801166
11W/827	ciepłobiała (WW)	E27	80	2 700	600	10 000	brak	7	8711500801197
11W/865	chłodna dzienna	E14	80	6 500	580	10 000	brak	4	8711500802576
11W/865	chłodna dzienna	E27	80	6 500	580	10 000	brak	7	8711500801067

Pozostałe dane dostępne na następnej stronie

GENIE 220-240V

Moc źródła światła/barwa źródła światła	Oznaczenie koloru		Wskaźnik oddawania barw	Skorelowana temperatura barwowa [K]	Strumień świetlny (znamionowy) [lm]	Znamionowa trwałość [h]		 mm	Kod EAN1
14W/827	ciepłobiała (WW)	E27	80	2 700	810	10 000	brak	8	8711500801203
14W/865	chłodna dzienna	E27	80	6 500	760	10 000	brak	8	8711500801074
18W/827	ciepłobiała (WW)	E27	80	2 700	1 100	10 000	brak	8	8711500801210
18W/865	chłodna dzienna	E27	80	6 500		10 000	brak	9	8711500801081
23W/827	ciepłobiała (WW)	E27	80	2 700	1 450	10 000	brak	10	8727900897135
23W/865	chłodna dzienna	E27	80	6 500	1 370	10 000	brak	10	8718291144151

Opis produktu			KGO netto	Cena netto bez KGO	Grupa rabatowa	Kod EAN1
			[PLN]	[PLN]		
GENIE 5W WW E14 220-240V 1PF/6	A	6	0,13	13,51	L4	8711500801142
GENIE 5W WW E27 220-240V 1PF/6	A	6	0,13	13,51	L4	8711500801173
GENIE 8W CDL E14 220-240V 1PF/6	A	6	0,13	13,08	L4	8711500801050
GENIE 8W CDL E27 220-240V 1PF/6	A	6	0,13	13,51	L4	8711500802286
GENIE 8W WW E14 220-240V 1PF/6	A	6	0,13	13,08	L4	8711500801159
GENIE 8W WW E27 220-240V 1PF/6	A	6	0,13	13,51	L4	8711500801180
GENIE 11W CDL E14 220-240V 1PF/6	A	6	0,13	13,51	L4	8711500802576
GENIE 11W CDL E27 220-240V 1PF/6	A	6	0,13	13,51	L4	8711500801067
GENIE 11W WW E14 220-240V 1PF/6	A	6	0,13	13,08	L4	8711500801166
GENIE 11W WW E27 220-240V 1PF/6	A	6	0,13	13,51	L4	8711500801197
GENIE 14W CDL E27 220-240V 1PF/6	A	6	0,13	16,87	L4	8711500801074
GENIE 14W WW E27 220-240V 1PF/6	A	6	0,13	16,87	L4	8711500801203
GENIE 18W CDL E27 220-240V 1PF/6	A	6	0,13	16,87	L4	8711500801081
GENIE 18W WW E27 220-240V 1PF/6	A	6	0,13	16,87	L4	8711500801210
Genie 23W CDL E27 220-240V 1PF/6	A	6	0,13	16,87	L4	8718291144151
Genie 23W WW E27 220-240V 1PF/6	A	6	0,13	16,87	L4	8727900897135

03



Economy stick



Światło które instalujesz na długi czas

Energooszczędne źródło o długiej żywotności i niskim zużyciu energii. Jakość firmy Philips za niską cenę.

Zalety

- Znakomita energooszczędność
- Zdecydowanie niższa częstotliwość wymiany źródła światła ze względu na wysoką trwałość
- Natychmiastowy i bezmigotliwy start

Cechy

- Długa żywotność i duża energoszczędność
- Natychmiastowy, bezmigotliwy zapłon
- Stabilny strumień świetlny (>90%) przy pracy w temperaturze otoczenia od 10 °C do 50 °C

Zastosowania

- Zamiennik lamp żarowych

Ostrzeżenia i bezpieczeństwo

- Uraz w następstwie stłuczenia źródła światła jest niezwykle mało prawdopodobny. Jeśli dojdzie do stłuczenia, należy przez 30 minut wietrzyć pomieszczenie i usunąć fragmenty źródła światła, najlepiej przy użyciu rękawic. Następnie należy umieścić je w zamkniętym worku plastikowym i przekazać odpowiednim służbom do recyklingu. Nie należy używać odkurzacza.
- Świetlówki kompaktowe muszą być traktowane jako odpady specjalne i przekazywane odpowiednim służbom lokalnym do recyklingu. Europejscy producenci sprzętu oświetleniowego stworzyli infrastrukturę służącą do odzyskiwania odpadów, w tym rtęci, innych metali, szkła itd.



mm	C maks.	D maks.	F maks.
1	132	21,7	40,4
2	145	21,7	40,4

mm	C maks.	D maks.	F maks.
3	125	21,7	40,4
4	138	21,7	40,4
5	155	21,7	40,4

mm	C maks.	D maks.	F maks.
6	143	36	48,4
7	160	36	48,4

Economy Stick 220-240V

Moc źródła światła/barwa źródła światła	Oznaczenie koloru		Wskaźnik oddawania barw	Skorelowana temperatura barwowa [K]	Strumień świetlny (znamionowy) [lm]	Znamionowa trwałość [h]		mm	Kod EAN1
8W/827	ciepłobiała (WW)	E14	82	2 700	460	6 000	brak	1	8718291658375
8W/827	ciepłobiała (WW)	E27	82	2 700	460	6 000	brak	3	8718291658474
11W/827	ciepłobiała (WW)	E14	82	2 700	660	6 000	brak	2	8718291658573
11W/827	ciepłobiała (WW)	E27	82	2 700	660	6 000	brak	4	8718291658535
11W/865	chłodna dzienna	E27	80	6 500	625	6 000	brak	4	8718291658511
14W/827	ciepłobiała (WW)	E27	82	2 700	856	6 000	brak	5	8718291658634
14W/865	chłodna dzienna	E27	80	6 500	810	6 000	brak	5	8718291658610
18W/827	ciepłobiała (WW)	E27	82	2 700	1 100	6 000	brak	6	8718291216773
18W/865	chłodna dzienna	E27	80	6 500	1 100	6 000	brak	6	8718291216759
23W/827	ciepłobiała (WW)	E27	82	2 700	1 430	6 000	brak	7	8718291216834
23W/865	chłodna dzienna	E27	80	6 500	1 390	6 000	brak	7	8718291216810

Opis produktu		KGO netto	Cena netto bez KGO	Grupa rabatowa	Kod EAN1
		[PLN]	[PLN]		
Economy Stick 8W WW E14 220-240 1PF/6	A 6	0,13	10,75	L4	8718291658375
Economy Stick 8W WW E27 220-240 1PF/6	A 1	0,13	10,75	L4	8718291658474
Economy Stick 11W CDL E27 220-240 1PF/6	A 1	0,13	10,75	L4	8718291658511
Economy Stick 11W WW E14 220-240 1PF/6	A 6	0,13	10,75	L4	8718291658573
Economy Stick 11W WW E27 220-240 1PF/6	A 1	0,13	10,75	L4	8718291658535
Z Economy Stick 14W CDL E27 220-240 1PF/6	A 1	0,13	14,02	L4	8718291658610
Economy Stick 14W WW E27 220-240 1PF/6	A 1	0,13	14,02	L4	8718291658634
Economy Stick 18W CDL E27 220-240 1PF/6	A 1	0,13	14,02	L4	8718291216759
Economy Stick 18W WW E27 220-240 1PF/6	A 1	0,13	14,02	L4	8718291216773
Economy Stick 23W CDL E27 220-240 1PF/6	A 1	0,13	14,02	L4	8718291216810
Economy Stick 23W WW E27 220-240 1PF/6	A 1	0,13	14,02	L4	8718291216834

Z = Do wyzerpania zapasów

MASTER PL-Electronic Polar



Produkty zaprojektowane z myślą o środowisku i energooszczędności

Energooszczędna świetlówka kompaktowa do zewnętrznych zastosowań profesjonalnych

Zalety

- Bardzo dobre utrzymanie parametrów świetlnych przy niskich temperaturach otoczenia
- Stabilny strumień świetlny (>90%) w zalecanym zakresie temperatur od -20 °C do 40 °C
- Wysoka sprawność energetyczna - oszczędność energii do 80% w porównaniu do standardowych lamp żarówek
- Najwyższa niezawodność w całym okresie użytkowania wyjątkowo istotna tam, gdzie wymiana źródeł światła jest utrudniona lub/i perspektywa wykorzystania systemu oświetleniowego jest długa
- Trwałość niezależna od liczby włączeń i wyłączeń
- Niskie koszty eksploatacji

Cechy

- Nowoczesna technologia amalgamatowa zapewniająca wysoką i stałą skuteczność świetlną przez cały okres użytkowania

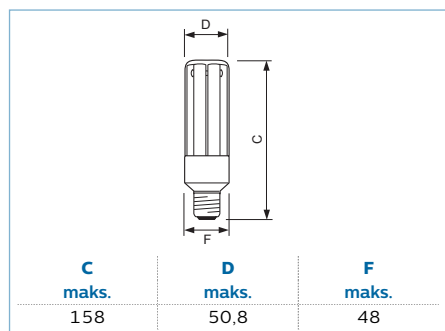
- Doskonały wybór dla klientów zorientowanych na parametry świetlne oraz niezawodność
- Bardzo dobre utrzymanie strumienia świetlnego w całym okresie użytkowania, wszystkie lampy w tej rodzinie oparte są na unikalnej technologii mostka w jarzniku

Zastosowania

- Do zastosowań zewnętrznych (zewnętrzne oświetlenie hoteli, parkingi, ogródki restauracyjne, oświetlenie parków, itp.)
- W aplikacjach zewnętrznych wymaga zastosowania zamkniętych opraw oświetleniowych

Ostrzeżenia i bezpieczeństwo

- Uraz w następstwie stłuczenia źródła światła jest niezwykle mało prawdopodobny. Jeśli dojdzie do stłuczenia, należy przez 30 minut wietrzyć pomieszczenie i usunąć fragmenty źródła światła, najlepiej przy użyciu rękawic. Następnie należy umieścić je w zamkniętym worku plastikowym i przekazać odpowiednim służbom do recyklingu. Nie należy używać odkurzacza.
- Świetlówki kompaktowe muszą być traktowane jako odpady specjalne i przekazywane odpowiednim służbom lokalnym do recyklingu. Europejscy producenci sprzętu oświetleniowego stworzyli infrastrukturę służącą do odzyskiwania odpadów, w tym rąti, innych metali, szkła itd.



MASTER PL-E Polar 220-240V ciepłobiała (WW) E27

Moc źródła światła/ barwa źródła światła	Kształt bańki	Wskaźnik oddawania barw	Skorelowana temperatura barwowa [K]	Strumień świetlny (znamionowy) [lm]	Znamionowa trwałość [h]		Kod EAN1
23W/827	drażek	82	2 700	1 485	15 000	brak	8711500660053

Opis produktu			KGO netto [PLN]	Cena netto bez KGO [PLN]	Grupa rabatowa	Kod EAN1
MASTER PL-E Polar 23W/827 E27 1CH/6	A	6	0,13	55,00	L2	8711500660053



Softone globe



Opis produktu:

Energoszczędna świetlówka kompaktowa w kształcie globu

Zalety

- Redukcja efektu olśnienia

Cechy

- Bezpośredni zamiennik lamp żarowych w zastosowaniach konsumenckich
- Uzyskuje 80% wydajności świetlnej po upływie 1 minuty od załączenia
- Stabilny strumień świetlny (>90%) w zalecanym zakresie temperatur: od 10 °C do 45 °C
- Pewny zapłon w temperaturze równej i wyższej od -20 °C

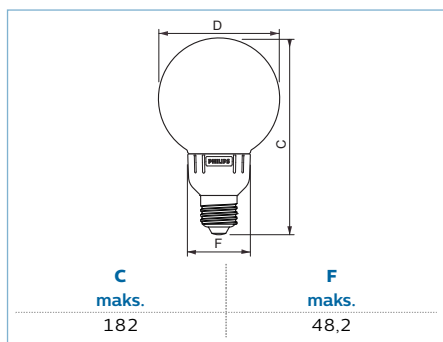
Zastosowania

- W zastosowaniach dekoracyjnych, gdzie system oświetleniowy pracuje długo a wymiana źródeł światła jest utrudniona

- W aplikacjach zewnętrznych wymaga zastosowania zamkniętych opraw oświetleniowych

Ostrzeżenia i bezpieczeństwo

- Uraz w następstwie stłuczenia źródła światła jest niezwykle mało prawdopodobny. Jeśli dojdzie do stłuczenia, należy przez 30 minut wietrzyć pomieszczenie i usunąć fragmenty źródła światła, najlepiej przy użyciu rękawic. Następnie należy umieścić je w zamkniętym worku plastikowym i przekazać odpowiednim służbom do recyklingu. Nie należy używać odkurzacza.
- Świetlówki kompaktowe muszą być traktowane jako odpady specjalne i przekazywane odpowiednim służbom lokalnym do recyklingu. Europejscy producenci sprzętu oświetleniowego stworzyli infrastrukturę służącą do odzyskiwania odpadów, w tym rtęci, innych metali, szkła itd.



Softone Globe 220-240V E27

Moc źródła światła/barwa źródła światła	Oznaczenie koloru	Kształt bańki	Wskaźnik oddawania barw	Skorelowana temperatura barwowa [K]	Strumień świetlny (znamionowy) [lm]	Znamionowa trwałość [h]		Kod EAN1
20W/827	ciepłobiała (WW)	G120	82	2 700	1 140	10 000	brak	8711500830159
23W/865	chłodna dzienna	G120	80	6 500	1 310	10 000	brak	8711500469069

Opis produktu			KGO netto [PLN]	Cena netto bez KGO [PLN]	Grupa rabatowa	Kod EAN1
Softone Globe 20W WW E27 G120 1CH/4	A	1	0,13	40,38	L4	8711500830159
Softone Globe 23W CDL E27 G120 1CH/4	A	1	0,13	40,38	L4	8711500469069



Circular



Opis produktu:

Energooszczędna świetlówka kołowa

Zalety

- Doskonale rozproszenie światła i wysoki strumień świetlny
- Oszczędność energii do 80% w porównaniu do standardowych lamp żarowych
- Wysoka niezawodność w całym okresie użytkowania

Cechy

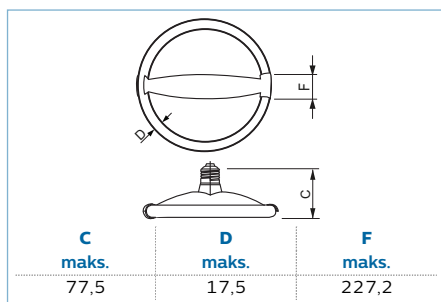
- Wysoki strumień świetlny
- Strumień świetlny na poziomie > 80% w zalecanym zakresie temperatur

Zastosowania

- Bezpośredni zamiennik lamp żarowych w oświetleniu ogólnym w zastosowaniach konsumenckich oraz półprofesjonalnych

Ostrzeżenia i bezpieczeństwo

- Uraz w następstwie stłuczenia źródła światła jest niezwykle mało prawdopodobny. Jeśli dojdzie do stłuczenia, należy przez 30 minut wietrzyć pomieszczenie i usunąć fragmenty źródła światła, najlepiej przy użyciu rękawic. Następnie należy umieścić je w zamkniętym worku plastikowym i przekazać odpowiednim służbom do recyklingu. Nie należy używać odkurzacza.
- Świetlówki kompaktowe muszą być traktowane jako odpady specjalne i przekazywane odpowiednim służbom lokalnym do recyklingu. Europejscy producenci sprzętu oświetleniowego stworzyli infrastrukturę służącą do odzyskiwania odpadów, w tym ręci, innych metali, szkła itd.



Circular ESaver 220-240V E27

Moc źródła światła/barwa źródła światła	Oznaczenie koloru	Wskaźnik oddawania barw	Skorelowana temperatura barwowa [K]	Strumień świetlny (znamionowy) [lm]	Znamionowa trwałość [h]		Kod EAN1
24W/827	ciepłobiała (WW)	82	2 700	1 700	6 000	brak	8711500315274
24W/865	chłodna dzienna	80	6 500	1 700	6 000	brak	8711500317056

Opis produktu			KGO netto	Cena netto bez KGO	Grupa rabatowa	Kod EAN1
			[PLN]	[PLN]		
Circular ES 24W CDL E27 220-240V 1CT/6	A	6	0,13	52,46	L4	8711500317056
Circular ES 24W WW E27 220-240V 1CT/6	A	1	0,13	52,46	L4	8711500315274



Tornado Dimmable



Nasz lider w redukowaniu strumienia świetlnego

Energooszczędne źródło światła o słynnym kształcie trąby powietrznej. Można je używać w połączeniu ze standardowymi ściemniaczami ściennymi, co pozwala zmieniać moc świecenia według potrzeb lub aktualnego nastroju. Dzięki spiralnemu kształtowi lampa ta stanowi bardzo dekoracyjny i atrakcyjny element wyposażenia, szczególnie nowoczesnych wnętrz.

Zalety

- Możliwość dostosowania ilości strumienia świetlnego w zależności do potrzeb
- Dodatkowa oszczędność energii dzięki regulacji strumienia świetlnego
- Najwyższa niezawodność przez cały cykl trwałości produktu

Cechy

- Wysoka trwałość w porównaniu do lamp żarowych

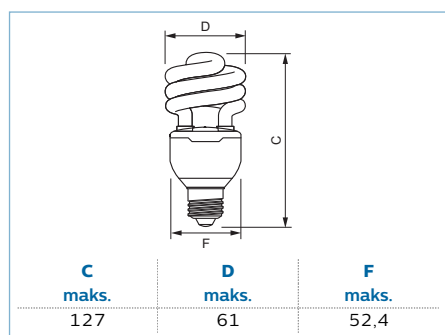
- Możliwość regulacji strumienia świetlnego w zakresie 5 - 100% wartości strumienia znamionowego
- Najlepszy wybór dla użytkowników końcowych którzy oczekują najlepszych parametrów i niezawodności

Zastosowania

- Bezpośredni zamiennik lamp żarowych w zastosowaniach wewnętrznych
- Dostosowane do pracy z regulatorem

Ostrzeżenia i bezpieczeństwo

- Uraz w następstwie stłuczenia źródła światła jest niezwykle mało prawdopodobny. Jeśli dojdzie do stłuczenia, należy przez 30 minut wietrzyć pomieszczenie i usunąć fragmenty źródła światła, najlepiej przy użyciu rękawic. Następnie należy umieścić je w zamkniętym worku plastikowym i przekazać odpowiednim służbom do recyklingu. Nie należy używać odkurzacza.
- Świetlówki kompaktowe muszą być traktowane jako odpady specjalne i przekazywane odpowiednim służbom lokalnym do recyklingu. Europejscy producenci sprzętu oświetleniowego stworzyli infrastrukturę służącą do odzyskiwania odpadów, w tym rtęci, innych metali, szkła itd.



Tornado Dimmable 220-240V ciepłobiała (WW) E27

Moc źródła światła/ barwa źródła światła	Wskaźnik oddawania barw	Skorelowana temperatura barwowa [K]	Strumień świetlny (znamionowy) [lm]	Znamionowa trwałość [h]	Kod EAN1
20W/827	82	2700	1220	10000	8710163394701

Opis produktu			KGO netto [PLN]	Cena netto bez KGO [PLN]	Grupa rabatowa	Kod EAN1
Z Tornado Dimmable 20W WW E27 220-240V 1PF/6	A	6	0,13	45,76	L4	8710163394701

Z = Do wyczerpania zapasów



Economy Twister



Dobra energooszczędność w kompaktowym kształcie

Economy Twister to rodzina podstawowych kompaktowych świetlówek w kształcie spirali emitujących bardzo dobry strumień świetlny. Pozwala obniżyć zużycie prądu nawet o 80% w porównaniu z tradycyjnymi żarówkami, ma 10 razy większą żywotność i emituje ciepłe białe światło.

Zalety

- Dobra jakość światła z kompaktowego kształtu; bogaty wachlarz modeli pozwala łatwo dobrać zamiennik dla większości lamp GLS o mocy od 25 do 100 W
- Ponad 80% zaoszczędzonej energii w porównaniu z żarówkami o podobnym strumieniu świetlnym
- Rzadsza wymiana źródeł światła dzięki dłuższemu okresowi eksploatacji: zamontuj i zapomnij

Cechy

- Kształt spirali
- Energooszczędność

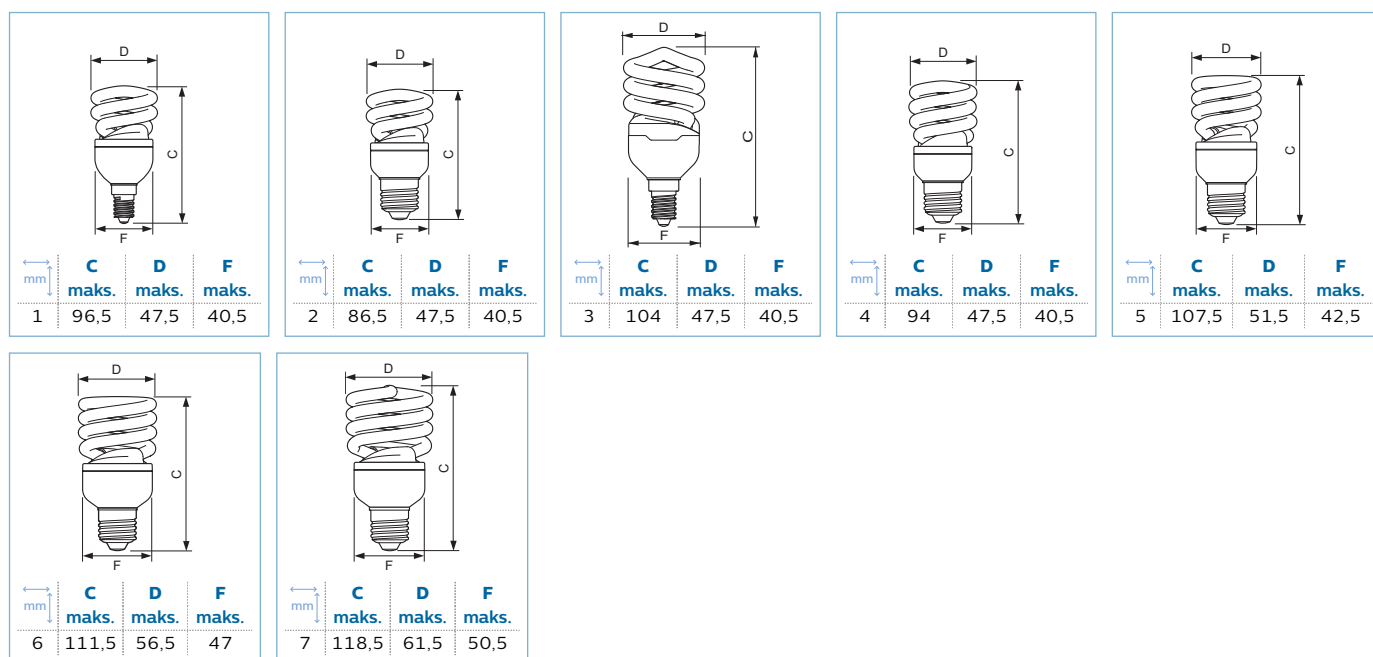
- Długi okres eksploatacji
- Temperatura barwowa: ciepła biel (2 700 K)

Zastosowania

- Świetlówki Economy Twister mogą zastępować tradycyjne żarówki we wszystkich rodzajach zastosowań.
- Nie współpracuje z przyciemniaczami ani urządzeniami elektronicznymi.

Ostrzeżenia i bezpieczeństwo

- Uraz w następstwie stłuczenia źródła światła jest niezwykle mało prawdopodobny. Jeśli dojdzie do stłuczenia, należy przez 30 minut wietrzyć pomieszczenie i usunąć fragmenty źródła światła, najlepiej przy użyciu rękawic. Następnie należy umieścić je w zamkniętym worku plastikowym i przekazać odpowiednim służbom do recyklingu. Nie należy używać odkurzacza.
- Świetlówki kompaktowe muszą być traktowane jako odpady specjalne i przekazywane odpowiednim służbom lokalnym do recyklingu. Europejscy producenci sprzętu oświetleniowego stworzyli infrastrukturę służącą do odzyskiwania odpadów, w tym rtęci, innych metali, szkła itd.



Economy Twister 220-240V

Moc źródła światła/barwa źródła światła	Oznaczenie koloru	Wskaźnik oddawania barw	Skorelowana temperatura barwowa [K]	Strumień świetlny (znamionowy) [lm]	Znamionowa trwałość [h]	Kod EAN1
8W/827	ciepłobiała (WW)	E14	81	2 700	500	8718291217015
8W/827	ciepłobiała (WW)	E27	81	2 700	500	8718291216995
12W/827	ciepłobiała (WW)	E14	81	2 700	741	8718291217053
12W/827	ciepłobiała (WW)	E27	81	2 700	741	8718291217039
15W/827	ciepłobiała (WW)	E27	81	2 700	970	8718291217091
15W/865	chłodna dzienna	E27	80	6 500	900	8718291217077
20W/827	ciepłobiała (WW)	E27	81	2 700	1 250	8718291680086
20W/865	chłodna dzienna	E27	80	6 500	1 200	8718291679394
23W/827	ciepłobiała (WW)	E27	81	2 700	1 570	8718291217176
23W/865	chłodna dzienna	E27	80	6 500	1 450	8718291217152

Opis produktu			KGO netto	Cena netto bez KGO	Grupa rabatowa	Kod EAN1
			[PLN]	[PLN]		
EconomyTwister 8W WW E14 220-240V 1PF/6	A	6	0,13	13,08	L4	8718291217015
EconomyTwister 8W WW E27 220-240V 1PF/6	A	6	0,13	13,08	L4	8718291216995
EconomyTwister 12W WW E14 220-240V 1PF/6	A	6	0,13	13,08	L4	8718291217053
EconomyTwister 12W WW E27 220-240V 1PF/6	A	6	0,13	13,08	L4	8718291217039
EconomyTwister 15W CDL E27 1PF/6	A	6	0,13	14,80	L4	8718291217077
EconomyTwister 15W WW E27 220-240V 1PF/6	A	6	0,13	14,80	L4	8718291217091
EconomyTwister 20W CDL E27 1PF/6	A	6	0,13	14,80	L4	8718291679394
EconomyTwister 20W WW E27 220-240V 1PF/6	A	6	0,13	14,80	L4	8718291680086
EconomyTwister 23W CDL E27 1PF/6	A	6	0,13	14,80	L4	8718291217152
EconomyTwister 23W WW E27 220-240V 1PF/6	A	6	0,13	14,50	L4	8718291217176

03



Tornado High Lumen



Energooszczędna lampa tornado o najmocniejszym strumieniu świetlnym.

Doskonałe energooszczędne lampy o mocnym strumieniu świetlnym nadające się do użytku w miejscach, gdzie będą bezpośrednio widoczne, ponieważ mogą pełnić funkcję dekoracyjną.

Zalety

- Dekoracyjny wygląd w połączeniu z wysokim strumieniem świetlnym
- Prosta instalacja - nie wymagają osprzętu
- Energooszczędna alternatywa dla wyładowanych lamp rtęciowych
- Wysoka skuteczność świetlna

Cechy

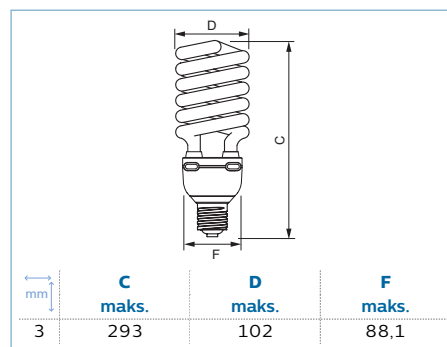
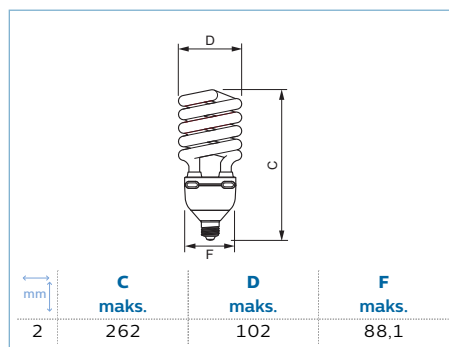
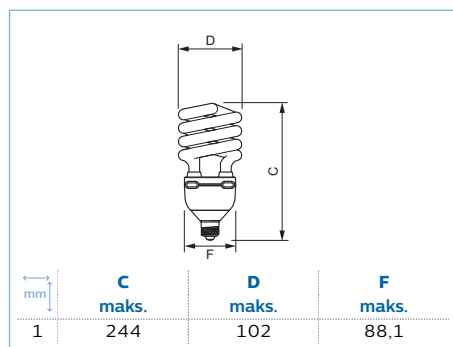
- Bardzo dobre oddawania barw
- Stabilny strumień świetlny w zakresie temperatur od 0 °C do 50 °C
- Pewny zapłon w temperaturze równej i wyższej od -10 °C

Zastosowania

- Dedykowane głównie do zastosowań profesjonalnych (hotele, restauracje, sklepy)
- Idealne do opraw oświetleniowych typu High Bay
- W aplikacjach zewnętrznych wymaga zastosowania zamkniętych opraw oświetleniowych

Ostrzeżenia i bezpieczeństwo

- Uraz w następstwie stłuczenia źródła światła jest niezwykle mało prawdopodobny. Jeśli dojdzie do stłuczenia, należy przez 30 minut wietrzyć pomieszczenie i usunąć fragmenty źródła światła, najlepiej przy użyciu rękawic. Następnie należy umieścić je w zamkniętym worku plastikowym i przekazać odpowiednim służbom do recyklingu. Nie należy używać odkurzacza.
- Świetlówki kompaktowe muszą być traktowane jako odpady specjalne i przekazywane odpowiednim służbom lokalnym do recyklingu. Europejscy producenci sprzętu oświetleniowego stworzyli infrastrukturę służącą do odzyskiwania odpadów, w tym rtęci, innych metali, szkła itd.



Tornado High Lumen 220-240V

Moc źródła światła/barwa źródła światła	Oznaczenie koloru		Wskaźnik oddawania barw	Skorelowana temperatura barwowa [K]	Strumień świetlny (znamionowy) [lm]	Znamionowa trwałość [h]		mm	Kod EAN1
45W/827	ciepłobiała (WW)	E27	80	2 700	3 080	10 000	brak	1	8727900808223
45W/865	chłodna dzienna	E27	80	6 500	3 080	10 000	brak	1	8727900807196
60W/827	ciepłobiała (WW)	E27	80	2 700	4 300	10 000	brak	2	8727900808247
60W/865	chłodna dzienna	E27	80	6 500	4 300	10 000	brak	2	8727900807219
75W/827	ciepłobiała (WW)	E40	80	2 700	5 550	10 000	brak	3	8727900808322
75W/865	chłodna dzienna	E40	80	6 500	5 550	10 000	brak	3	8727900807233

Opis produktu		KGO netto	Cena netto bez KGO	Grupa rabatowa	Kod EAN1
		[PLN]	[PLN]		
Tornado High Lumen 45W CDL E27 1CT/6	A 6	0,13	70,59	L4	8727900807196
Tornado High Lumen 45W WW E27 1CT/6	A 6	0,13	70,59	L4	8727900808223
Tornado High Lumen 60W CDL E27 1CT/6	A 6	0,13	98,56	L4	8727900807219
Tornado High Lumen 60W WW E27 1CT/6	A 6	0,13	98,56	L4	8727900808247
Tornado High Lumen 75W CDL E40 1CT/6	A 6	0,13	124,25	L4	8727900807233
Tornado High Lumen 75W WW E40 1CT/6	A 6	0,13	143,37	L4	8727900808322

Tornado



Kompaktowa energooszczędna lampa tornado

Energooszczędne źródło światła o słynnym kształcie trąby powietrznej. Spiralny kształt czyni z lampy bardzo dekoracyjny i atrakcyjny element wyposażenia szczególnie nowoczesnych wnętrz.

Zalety

- Wysoka energooszczędność
- Bardzo małe rozmiary
- Bogaty wachlarz modeli pozwala łatwo dobrać zamiennik dla większości lamp GLS

Cechy

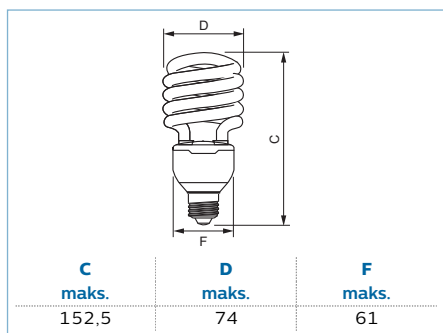
- Długi okres eksploatacji
- Szybki rozruch
- Niska zawartość rtęci

Zastosowania

- Dekoracyjny wygląd. Lampy nadają się do użytku w miejscach, gdzie będą bezpośrednio widoczne, ponieważ zapewniają efekt dekoracyjny.

Ostrzeżenia i bezpieczeństwo

- Uraz w następstwie stłuczenia źródła światła jest niezwykle mało prawdopodobny. Jeśli dojdzie do stłuczenia, należy przez 30 minut wietrzyć pomieszczenie i usunąć fragmenty źródła światła, najlepiej przy użyciu rękawic. Następnie należy umieścić je w zamkniętym worku plastikowym i przekazać odpowiednim służbom do recyklingu. Nie należy używać odkurzacza.
- Świetlówki kompaktowe muszą być traktowane jako odpady specjalne i przekazywane odpowiednim służbom lokalnym do recyklingu. Europejscy producenci sprzętu oświetleniowego stworzyli infrastrukturę służącą do odzyskiwania odpadów, w tym rtęci, innych metali, szkła itd.



Tornado T3 220-240V E27

Moc źródła światła/barwa źródła światła	Oznaczenie koloru	Wskaźnik oddawania barw	Skorelowana temperatura barwowa [K]	Strumień świetlny (znamionowy) [lm]	Znamionowa trwałość [h]		Kod EAN1
32W/827	ciepłobiała (WW)	80	2 700	2 255	8 000	brak	8 727 900 876 284
32W/865	chłodna dzienna	80	6 500	2 160	8 000	brak	8 727 900 876 307

Opis produktu			KGO netto	Cena netto bez KGO	Grupa rabatowa	Kod EAN1
			[PLN]	[PLN]		
Tornado T3 32W CDL E27 220-240V 1PF/6	A	6	0,13	31,39	L4	8 727 900 876 307
Tornado T3 32W WW E27 220-240V 1PF/6	A	6	0,13	31,39	L4	8 727 900 876 284



Tornado T2



Światło o dużej jasności

Bardzo wydajna, a przy tym energooszczędna lampa. Oferuje najlepsze połączenie wysokiej sprawności energetycznej i bardzo małych rozmiarów. Dodatkowa zaleta to bardzo długi okres przydatności do eksploatacji.

Zalety

- Wysoka wydajność z niewielkich rozmiarów
- Obniżenie zużycia energii nawet o 85% i wymierne oszczędności finansowe
- Bardzo duża żywotność

Cechy

- Długi okres eksploatacji
- Odporność na częste włączanie i wyłączanie
- Niska zawartość rtęci

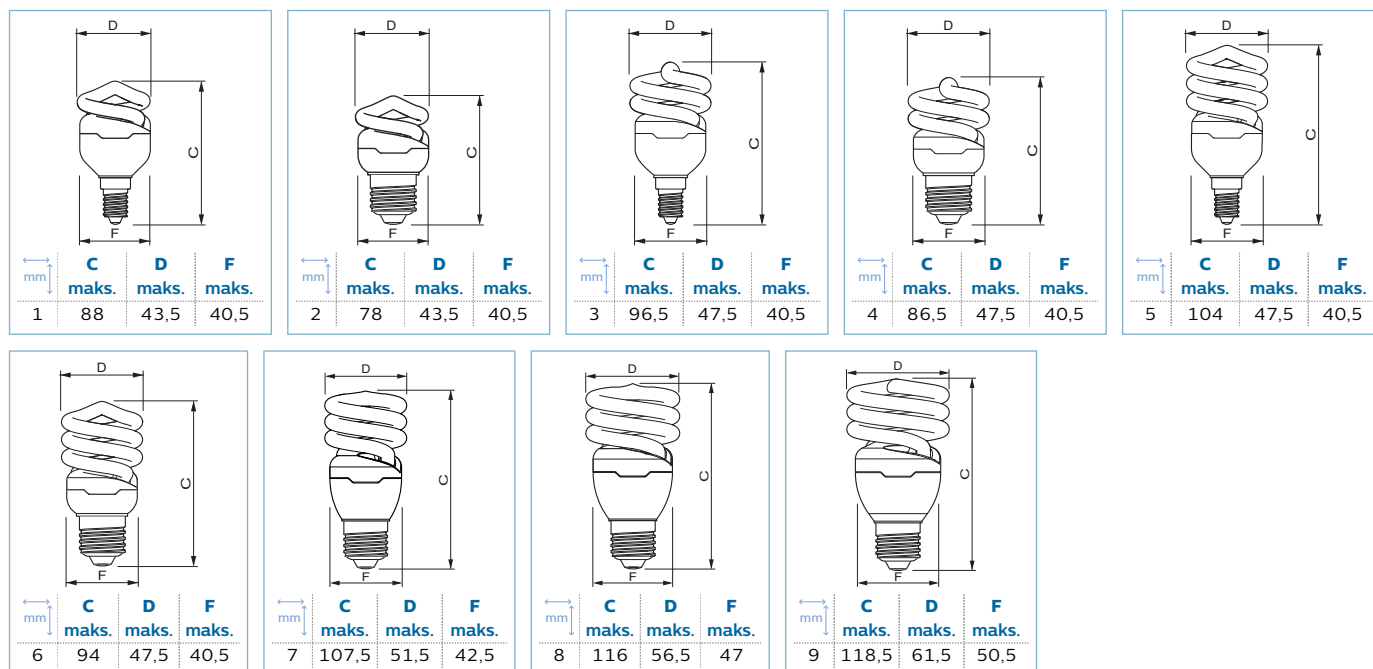
Zastosowania

- Zamiennik tradycyjnych żarówek w zastosowaniach profesjonalnych i o bardziej domowym charakterze (hotele, restauracje, sklepy).

- Nie współpracuje ze ściemniaczami.
- Dekoracyjny wygląd. Lamy nadają się do użytku w miejscach, gdzie będą bezpośrednio widoczne, ponieważ zapewniają efekt dekoracyjny.

Ostrzeżenia i bezpieczeństwo

- Uraz w następstwie stłuczenia źródła światła jest niezwykle mało prawdopodobny. Jeśli dojdzie do stłuczenia, należy przez 30 minut wietrzyć pomieszczenie i usunąć fragmenty źródła światła, najlepiej przy użyciu rękawic. Następnie należy umieścić je w zamkniętym worku plastikowym i przekazać odpowiedniemu służbom do recyklingu. Nie należy używać odkurzacza.
- Świetlówki kompaktowe muszą być traktowane jako odpady specjalne i przekazywane odpowiedniemu służbom lokalnym do recyklingu. Europejscy producenci sprzętu oświetleniowego stworzyli infrastrukturę służącą do odzyskiwania odpadów, w tym rtęci, innych metali, szkła itd.



Tornado T2 220-240V

Moc źródła światła/barwa źródła światła	Oznaczenie koloru		Wskaźnik oddawania barw	Skorelowana temperatura barwowa [K]	Strumień świetlny (znamionowy) [lm]	Znamionowa trwałość [h]			Kod EAN1
5W/827	ciepłobiała (WW)	E14	82	2 700	270	10 000	brak	1	8718291116905
5W/827	ciepłobiała (WW)	E27	82	2 700	270	10 000	brak	2	8718291116820
8W/827	ciepłobiała (WW)	E14	82	2 700	505	10 000	brak	3	8718291117162
8W/827	ciepłobiała (WW)	E27	82	2 700	505	10 000	brak	4	8718291117087
8W/865	chłodna dzienna	E14	80	6 500	475	10 000	brak	3	8718291117124
8W/865	chłodna dzienna	E27	80	6 500	475	10 000	brak	4	8718291117049
12W/827	ciepłobiała (WW)	E14	82	2 700	741	10 000	brak	5	8718291117247
12W/827	ciepłobiała (WW)	E27	82	2 700	741	10 000	brak	6	8718291116981
12W/865	chłodna dzienna	E14	80	6 500	705	10 000	brak	5	8718291117209
12W/865	chłodna dzienna	E27	80	6 500	705	10 000	brak	6	8718291116943
15W/827	ciepłobiała (WW)	E27	82	2 700	970	10 000	brak	7	8727900925784
15W/865	chłodna dzienna	E27	80	6 500	900	10 000	brak	7	8727900925845
20W/827	ciepłobiała (WW)	E27	82	2 700	1 320	10 000	brak	8	8710163405179
20W/865	chłodna dzienna	E27	80	6 500	1 305	10 000	brak	8	8710163405155
23W/827	ciepłobiała (WW)	E27	82	2 700	1 570	10 000	brak	9	8727900925944
23W/865	chłodna dzienna	E27	80	6 500	1 450	10 000	brak	9	8727900926002

Opis produktu			KGO netto	Cena netto bez KGO	Grupa rabatowa	Kod EAN1
			[PLN]	[PLN]		
Tornado T2 5W WW E14 220-240V 1PF/6	A	1	0,13	14,37	L4	8718291116905
Tornado T2 5W WW E27 220-240V 1PF/6	A	1	0,13	17,08	L4	8718291116820
Tornado T2 8W CDL E14 220-240V 1PF/6	A	1	0,13	14,37	L4	8718291117124
Tornado T2 8W CDL E27 220-240V 1PF/6	A	6	0,13	17,08	L4	8718291117049
Tornado T2 8W WW E14 220-240V 1PF/6	A	1	0,13	18,49	L4	8718291117162
Tornado T2 8W WW E27 220-240V 1PF/6	A	1	0,13	17,08	L4	8718291117087
Tornado T2 12W CDL E14 220-240V 1PF/6	A	1	0,13	17,08	L4	8718291117209
Tornado T2 12W CDL E27 220-240V 1PF/6	A	1	0,13	16,13	L4	8718291116943
Tornado T2 12W WW E14 220-240V 1PF/6	A	1	0,13	18,49	L4	8718291117247
Tornado T2 12W WW E27 220-240V 1PF/6	A	1	0,13	16,13	L4	8718291116981
Tornado T2 15W CDL E27 220-240V 1PF/6	A	1	0,13	19,30	L4	8727900925845
Tornado T2 15W WW E27 220-240V 1PF/6	A	1	0,13	20,12	L4	8727900925784
Tornado T2 20W CDL E27 220-240V 1PF/6	A	1	0,13	20,12	L4	8710163405155
Tornado T2 20W WW E27 220-240V 1PF/6	A	1	0,13	20,12	L4	8710163405179
Tornado T2 23W CDL E27 220-240V 1PF/6	A	1	0,13	20,12	L4	8727900926002
Tornado T2 23W WW E27 220-240V 1PF/6	A	1	0,13	20,12	L4	8727900925944

03



Tornado T2 mini



Energooszczędna lampa tornado o bardzo małych rozmiarach

Energooszczędne źródło światła o dekoracyjnym, spiralnym kształcie. Oferuje optymalne połączenie wysokiej sprawności energetycznej i niewielkich rozmiarów. Dzięki swojej wielkości nadaje się do miejsc o bardzo ograniczonej przestrzeni.

Zalety

- Bardzo małe rozmiary

Cechy

- Długi okres eksploatacji
- Oszczędność energii nawet o 80%
- Niska zawartość rtęci

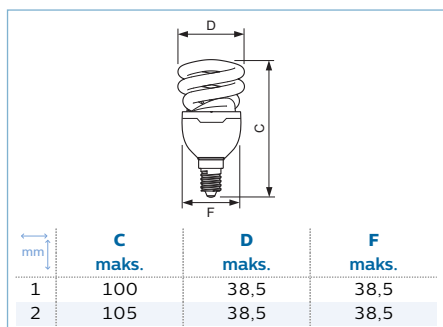
Zastosowania

- Zamiennik tradycyjnych żarówek w cienkich oprawach w zastosowaniach profesjonalnych i o bardziej domowym charakterze (hotele, restauracje, sklepy, mieszkania).

- Nie współpracuje z przyciemniaczami.

Ostrzeżenia i bezpieczeństwo

- Uraz w następstwie stłuczenia źródła światła jest niezwykle mało prawdopodobny. Jeśli dojdzie do stłuczenia, należy przez 30 minut wietrzyć pomieszczenie i usunąć fragmenty źródła światła, najlepiej przy użyciu rękawic. Następnie należy umieścić je w zamkniętym worku plastikowym i przekazać odpowiednim służbom do recyklingu. Nie należy używać odkurzacza.
- Świetlówki kompaktowe muszą być traktowane jako odpady specjalne i przekazywane odpowiednim służbom lokalnym do recyklingu. Europejscy producenci sprzętu oświetleniowego stworzyli infrastrukturę służącą do odzyskiwania odpadów, w tym rtęci, innych metali, szkła itd.



Tornado T2 Slim 220-240V ciepłobiała (WW) E14

Moc źródła światła/ barwa źródła światła	Wskaźnik oddawania barw	Skorelowana temperatura barwowa	Strumień świetlny (znamionowy)	Znamionowa trwałość		Kod EAN1
		[K]	[lm]	[h]	mm	
8W/827	82	2 700	480	8 000	brak	1 8727900926606
12W/827	82	2 700	735	8 000	brak	2 8727900926620

Opis produktu			KGO netto	Cena netto bez KGO	Grupa rabatowa	Kod EAN1
			[PLN]	[PLN]		
Tornado T2 mini 8W WW E14 220-240V 1PF/6	A	1	0,13	22,45	L4	8727900926606
Tornado T2 mini 12W WW E14 1PF/6	A	6	0,13	22,45	L4	8727900926620





Światłówki PL-R



MASTER PL-R Eco 4 pinowe 142

Światłówki PL-S ↗



MASTER PL-S 2 pinowe 143



MASTER PL-S 4 pinowe 144

Światłówki PL-C ↗



MASTER PL-C Xtra 2 pinowe 145



MASTER PL-C Xtra 4 pinowe 146

Światłówki PL-T ↗



MASTER PL-C 2 pinowe 147



MASTER PL-C 4 pinowe 148



MASTER PL-T 2 pinowe 149



MASTER PL-T 4 pinowe 150



MASTER PL-T TOP 4 pinowe 152

Światłówki PL-L ↗



MASTER PL-T Xtra 4 pinowe 153



MASTER PL-L 4 pinowe 154



MASTER PL-L Polar 4 pinowe 156



MASTER PL-L Xtra 4 pinowe 157

Światłówki PL-Q ↗



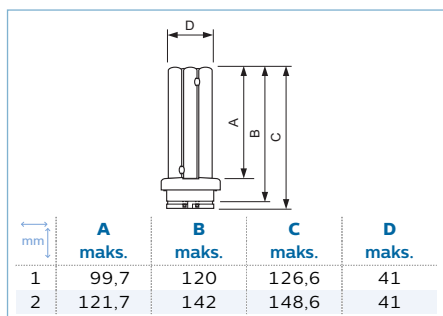
PL-Q 2 pinowe 158



PL-Q 4 pinowe 159



MASTER PL-R Eco 4 pinowe



Najlepszy sposób na oszczędność!

MASTER PL-R Eco to niezwykle wydajna kompaktowa świetlówka do opraw typu downlight. Składa się z sześciu równoległych rurek oraz innowacyjnej podstawy „obróć i zablokuj”, zaprojektowanej pod kątem współpracy z osprzętem elektronicznym. W lampie MASTER PL-R Eco zastosowano oryginalną technologię mostka, wynalezioną i opatentowaną przez firmę Philips. Gwarantuje to optymalne działanie lampy oraz znacznie większą sprawność świecenia niż w przypadku zwykłych świetlówek kompaktowych. Ponadto żywotność lamp MASTER PL-R Eco ponad dwukrotnie przekracza okres eksploatacji tradycyjnych świetlówek dzięki znakomitemu utrzymywaniu strumienia świetlnego. Podstawa lampy z mechanizmem „obróć i zablokuj” umożliwia łatwy i bezpieczny (de)montaż lampy w oprawie oraz jej solidne osadzenie.

Zalety

- Zużycie energii niższe nawet o 50% w porównaniu z lampami 18 i 26 W PL-C/T, współpracującymi ze statecznikami elektromagnetycznymi przy zbliżonych poziomach oświetlenia
- Zużycie energii nawet o 25% niższe w porównaniu z lampami 18 i 26 W PL-C/T, współpracującymi z zasilaczami elektronicznymi przy zbliżonych poziomach oświetlenia
- Łatwa (re)instalacja lamp i stabilne mocowanie dzięki nowej podstawie/uchwytowi z blokadą po obrocie
- Większa żywotność i odporność na awarie przekłada się na mniejszą pracochłonność i mniejsze koszty serwisowania. Ponadto umożliwia zastąpienie wymiany indywidualnej wymianą grupową
- Możliwość przyciemniania do poziomu 10% strumienia maksymalnego

Cechy

- 4-wtykowa podstawa lampy z blokadą po obrocie GR14q-1, bez zapłonika i kondensatora
- Maksymalny strumień świetlny osiągany w temperaturze ok. 35–40 °C w pozycji swobodnego jarzenia trzonkiem do góry
- Technologia świetlówek trójfosforowych

- Bardzo duża żywotność i odporność na awarie
- Bardzo niski spadek jakości światła podczas okresu użytkowania lampy
- Okres eksploatacji sięgający 19 000 godzin

Środowisko

- Najbardziej ekologiczne kompaktowe oświetlenie fluorescencyjne na rynku
- Nawet 50% niższa emisja CO₂ w trakcie używania i niższe zmniejszanie strumienia świetlnego
- Niski poziom rtęci i mniejsza ilość odpadów w związku z długim okresem eksploatacji
- Zgodność ze wszystkimi normami RoHS i WEEE: bardzo małe ilości rtęci, brak ołowiu i materiałów radioaktywnych lub niebezpiecznych środków zmniejszających palność

Zastosowania

- Opracowana jako główne lub pomocnicze oświetlenie skierowane w dół w zastosowaniach (pół)profesjonalnych. Używana w takich pomieszczeniach, jak: biura, sklepy, szpitale, budynki rządowe i użyteczności publicznej
- Idealna do montażu we wbudowanych lub montowanych na powierzchni oprawach skierowanych w dół, jednostki naścienne
- Odpowiednia tam, gdzie koszty konserwacji są wysokie (w związku z dużą wysokością sufitu lub trudnym dostępem do niego): w domach towarowych, supermarketach, magazynach, halach produkcyjnych i miejscach publicznych

Ostrzeżenia i bezpieczeństwo

- Własności techniczne i elektryczne lampy zależą od warunków eksploatacji, tzn. temperatury otoczenia i pozycji roboczej, a także od użytego osprzętu sterującego HF
- Częste włączanie oraz niewystarczające wstępne nagrzanie elektrod skracają żywotność lampy
- Jest bardzo mało prawdopodobne, by stłuczenie lampy mogło w jakikolwiek sposób zagrażać zdrowiu użytkownika. W przypadku stłuczenia lampy należy wietrzyć pomieszczenie przez mniej więcej 30 minut oraz usunąć odłamki (dobrze jest użyć do tego rękawiczek). Odłamki należy spakować do plastikowej torby i zanieść do punktu recyklingu. Nie stosować odkurzaczy workowych.

MASTER PL-R Eco /4P GR14Q-1

Moc lampy EL 35°C pionowo/barwa źródła światła	Wskaźnik oddawania barw	Strumień świetlny (znamionowy)		Trwałość 10% z podgrz., 3h	Trwałość do przygaśnięcia do 50% podczas rozgrzewania	mm	Kod EAN1
		[lm]		[h]	[h]		
15W/830	>80	1 050	tak	19 000	24 000	1	8711500265951
15W/840	82	1 050	tak	19 000	24 000	1	8711500265982
18W/830	>80	1 250	tak	19 000	24 000	2	8711500266019
18W/840	82	1 250	tak	19 000	24 000	2	8711500266040

Opis produktu		KGO netto	Cena netto bez KGO	Grupa rabatowa	Kod EAN1
		[PLN]	[PLN]		
MASTER PL-R Eco 14W/830/4P 1CT/5X10BOX	A 1	0,13	24,90	L2	8711500265951
MASTER PL-R Eco 14W/840/4P 1CT/5X10BOX	A 1	0,13	24,90	L2	8711500265982
MASTER PL-R Eco 17W/830/4P 1CT/5X10BOX	A 1	0,13	24,90	L2	8711500266019
MASTER PL-R Eco 17W/840/4P 1CT/5X10BOX	A 1	0,13	24,90	L2	8711500266040

MASTER PL-S 2 pinowe



Oryginał!

MASTER PL-S to wydajna kompaktowa świetlówka o niskiej mocy, używana zazwyczaj w systemach oświetlenia dekoracyjnego i orientacyjnego. Oryginalna technologia mostka opracowana przez Philips gwarantuje optymalne działanie w takich warunkach. Lampa emituje więcej światła z lepszą sprawnością niż świetlówki gięte. Wersja 2-wtykowa jest przeznaczona do współpracy z osprzętem elektromagnetycznym. Zawiera podstawę, do której wciska się samą lampę.

Zalety

- Optymalna jakość oświetlenia w krótkich i długich okresach działania po włączeniu
- Wybór różnych barw światła
- Dobre oddawanie barw (CRI > 80)

Cechy

- 2-wtykowa podstawa z korpusem zawierającym specjalny błyskawiczny zapłonnik i kondensator
- Technologia świetlówek trójfosforowych
- Niski spadek jakości światła w okresie użytkowania lampy

Środowisko

- Doskonały wybór z punktu widzenia ochrony środowiska naturalnego ze względu na:

- wysoką skuteczność energetyczną
- wysoką trwałość
- niewielki spadek strumienia świetlnego
- najniższy poziom rtęci
- Zgodne z wymogami RoHS i WEEE

Zastosowania

- W hotelach, restauracjach, teatrach i domach
- W znakach świetlnych, na korytarzach oraz w oświetleniu orientacyjnym i bezpieczeństwa

Ostrzeżenia i bezpieczeństwo

- Używać tylko z elektromagnetycznym osprzętem sterującym
- Własności techniczne i elektryczne lampy zależą od warunków eksploatacji, tzn. temperatury otoczenia i pozycji roboczej
- Brak możliwości przyciemniania
- Jest bardzo mało prawdopodobne, by stłuczenie lampy mogło jakkolwiek zagrażać zdrowiu użytkownika. W razie stłuczenia lampy należy wietrzyć pomieszczenie przez około 30 minut oraz usunąć odłamki, najlepiej używając rękawiczek. Odłamki należy spakować do plastikowej torby i zanieść do punktu recyklingu. Nie stosować odkurzaczy workowych.

mm	A maks.	B maks.	C maks.	D maks.	D1 maks.
1	67	83	105,0	28	13
2	97	113	135,0	28	13
3	129	145	167,0	28	13
4	198	214	235,8	28	13

MASTER PL-S /2P G23

Moc lampy EM 25°C, nom./barwa źródła światła	Wskaźnik oddawania barw	Strumień świetlny (znamionowy)		Trwałość do 10% uszkodzeń	Trwałość do 50% uszkodzeń		Kod EAN1
		[lm]		[h]	[h]	mm	
5W/840	82	259	brak	6 500	10 000	1	8711500260482
7W/827	82	405	brak	6 500	10 000	2	8711500260574
7W/830	82	405	brak	6 500	10 000	2	8711500260628
7W/840	82	405	brak	6 500	10 000	2	8711500260659
9W/827	82	583	brak	6 500	10 000	3	8711500260796
9W/830	82	583	brak	6 500	10 000	3	8711500260840
9W/840	82	583	brak	6 500	10 000	3	8711500260871
11W/827	82	893	brak	6 500	10 000	4	8711500261014
11W/830	82	893	brak	6 500	10 000	4	8711500261069
11W/840	82	893	brak	6 500	10 000	4	8711500261090

Opis produktu			KGO netto	Cena netto bez KGO	Grupa rabatowa	Kod EAN1
			[PLN]	[PLN]		
MASTER PL-S 5W/840/2P 1CT/5X10BOX	B	1	0,13	9,70	L2	8711500260482
MASTER PL-S 7W/827/2P 1CT/5X10BOX	B	1	0,13	9,70	L2	8711500260574
MASTER PL-S 7W/830/2P 1CT/5X10BOX	B	1	0,13	9,70	L2	8711500260628
MASTER PL-S 7W/840/2P 1CT/5X10BOX	B	1	0,13	9,70	L2	8711500260659
MASTER PL-S 9W/827/2P 1CT/5X10BOX	A	1	0,13	9,70	L2	8711500260796
MASTER PL-S 9W/830/2P 1CT/5X10BOX	A	1	0,13	9,70	L2	8711500260840
MASTER PL-S 9W/840/2P 1CT/5X10CC	A	1	0,13	9,70	L2	8711500260871
MASTER PL-S 11W/827/2P 1CT/5X10BOX	A	1	0,13	9,70	L2	8711500261014
MASTER PL-S 11W/830/2P 1CT/5X10BOX	A	1	0,13	9,70	L2	8711500261069
MASTER PL-S 11W/840/2P 1CT/5X10BOX	A	1	0,13	9,70	L2	8711500261090

MASTER PL-S 4 pinowe



Oryginał!

MASTER PL-S to wydajna kompaktowa świetlówka o niskiej mocy, używana zazwyczaj w systemach oświetlenia dekoracyjnego i orientacyjnego. Oryginalna technologia mostkowania opracowana przez firmę Philips gwarantuje optymalne działanie w takich miejscach. Lampa emituje więcej światła z lepszą sprawnością niż świetlówki gięte. Wersja 4-wtykowa jest przeznaczona do współpracy z osprzętem elektronicznym. Zawiera podstawę, do której wciska się lampę.

Zalety

- Optymalna jakość oświetlenia w krótkich i długich okresach działania po włączeniu
- Wybór różnych barw światła
- Dobre oddawanie barw (CRI > 80)
- Możliwość przyciemniania do poziomu 10% strumienia maksymalnego

Cechy

- 4-wtykowa podstawa
- Technologia świetlówek trójfosforowych
- Niski spadek jakości światła w okresie użytkowania lampy

Środowisko

- Dobry wybór dla środowiska ze względu na długą, niezawodną pracę, długi okres eksploatacji, niewielkie zmniejszenie strumienia świetlnego oraz najniższą zawartość rtęci

- Zgodność ze wszystkimi normami RoHS i WEEE: Lampy zawierają bardzo małe ilości rtęci, nie zawierają ołowiu, materiałów radioaktywnych ani niebezpiecznych środków zmniejszających palność

Zastosowania

- Zaprojektowana do stosowania w hotelach, restauracjach, teatrach i mieszkaniach
- Sprawdza się jako oświetlenie znaków, korytarzy, dróg ewakuacyjnych i jako oświetlenie orientacyjne

Ostrzeżenia i bezpieczeństwo

- Własności techniczne i elektryczne lampy zależą od warunków eksploatacji, tzn. temperatury otoczenia i pozycji roboczej, a także od użytego osprzętu sterującego HF
- Częste włączanie oraz niewystarczające wstępne nagrzanie elektrod skracają żywotność lampy
- Jest bardzo mało prawdopodobne, by stłuczenie lampy mogło w jakikolwiek sposób zagrażać zdrowiu użytkownika. W przypadku stłuczenia lampy należy wytrząść pomieszczenie przez mniej więcej 30 minut oraz usunąć odłamki (dobrze jest użyć do tego rękawiczek). Odłamki należy spakować do plastikowej torby i zanieść do punktu recyklingu. Nie stosować odkurzaczy workowych.

mm	A maks.	B maks.	C maks.	D maks.	D1 maks.
1	66	83	89,1	28	13
2	96	113	119,1	28	13
3	128	145	151,1	28	13
4	196	214	219,9	28	13

MASTER PL-S /4P 2G7

Moc źródła światła/ barwa źródła światła	Wskaźnik oddawania barw	Strumień świetlny (znamionowy)		Trwałość 10% z podgrz., 3h	Trwałość do przygaśnięcia do 50% podczas rozgrzewania		Kod EAN1
		[lm]		[h]	[h]	mm	
5.4W/840	80	259	tak	8 000	13 000	1	8711500260543
7.1W/830	82	405	tak	8 000	13 000	2	8711500260734
7.1W/840	82	405	tak	8 000	13 000	2	8711500260765
8.6W/827	82	583	tak	8 000	13 000	3	8711500260901
8.6W/830	82	583	tak	8 000	13 000	3	8711500260932
8.6W/840	82	583	tak	8 000	13 000	3	8711500260963
11.6W/827	82	880	tak	8 000	13 000	4	8711500261144
11.6W/830	82	900	tak	8 000	13 000	4	8711500261199
11.6W/840	82	900	tak	8 000	13 000	4	8711500261229

Opis produktu			KGO netto	Cena netto bez KGO	Grupa rabatowa	Kod EAN1
			[PLN]	[PLN]		
MASTER PL-S 5W/840/4P 1CT/5X10BOX	A	1	0,13	9,70	L2	8711500260543
MASTER PL-S 7W/830/4P 1CT/5X10BOX	A	1	0,13	9,70	L2	8711500260734
MASTER PL-S 7W/840/4P 1CT/5X10BOX	A	1	0,13	9,70	L2	8711500260765
MASTER PL-S 9W/827/4P 1CT/5X10BOX	A	1	0,13	9,70	L2	8711500260901
MASTER PL-S 9W/830/4P 1CT/5X10BOX	A	1	0,13	9,70	L2	8711500260932
MASTER PL-S 9W/840/4P 1CT/5X10BOX	A	1	0,13	9,70	L2	8711500260963
MASTER PL-S 11W/827/4P 1CT/5X10BOX	A	1	0,13	9,70	L2	8711500261144
MASTER PL-S 11W/830/4P 1CT/5X10BOX	A	1	0,13	9,70	L2	8711500261199
MASTER PL-S 11W/840/4P 1CT/5X10BOX	A	1	0,13	9,70	L2	8711500261229

MASTER PL-C Xtra 2 pinowe



Niższe łączne koszty eksploatacji!

To wydajna kompaktowa świetlówka używana zazwyczaj w oprawach typu downlight w systemach oświetlenia ogólnego, w sklepach, hotelach oraz biurach. Dodatkowo lampy MASTER PL-C Xtra zapewniają znacznie niższe koszty operacyjne. Wynika to z ich żywotności (ponad dwukrotnie większej niż standardowych lamp MASTER PL-C) oraz bardzo wysokiej odporności na awarie. Oryginalna technologia mostkowania opracowana przez firmę Philips gwarantuje optymalne działanie w takich miejscach. Lampa emituje więcej światła z lepszą sprawnością niż świetlówki gięte. Wersja 2-wtykowa jest przeznaczona do współpracy z osprzętem elektromagnetycznym. Zawiera podstawę, do której wciska się samą lampę.

• Zgodność ze wszystkimi normami RoHS i WEEE: lampy zawierają bardzo małe ilości rtęci, nie zawierają ołowiu ani materiałów radioaktywnych i niebezpiecznych środków zmniejszających palność

Zastosowania

- Opracowana jako główne lub pomocnicze oświetlenie w profesjonalnych zastosowaniach
- Lampy skierowane w dół, wbudowane lub montowane na powierzchni, ściennie, stołowe i zwieszane
- Odpowiednie do oświetlenia miejsc, w których koszty konserwacji są wysokie (w związku z dużą wysokością do sufitu lub trudnym dostępem do niego): sklepów jedno- i wielobranżowych, supermarketów, magazynów, hal produkcyjnych, miejsc publicznych

Ostrzeżenia i bezpieczeństwo

- Używać tylko z elektromagnetycznym osprzętem sterującym
- Własności techniczne i elektryczne lampy zależą od warunków eksploatacji, tzn. temperatury otoczenia i pozycji roboczej
- Brak możliwości przyciemniania
- Jest bardzo mało prawdopodobne, by stłuczenie lampy mogło w jakikolwiek sposób zagrażać zdrowiu użytkownika. W przypadku stłuczenia lampy należy wie-trzyć pomieszczenie przez mniej więcej 30 minut oraz usunąć odłamki (dobrze jest użyć do tego rękawiczek). Odłamki należy spakować do plastikowej torby i zanieść do punktu recyklingu. Nie stosować odkurzaczy workowych.

Zalety

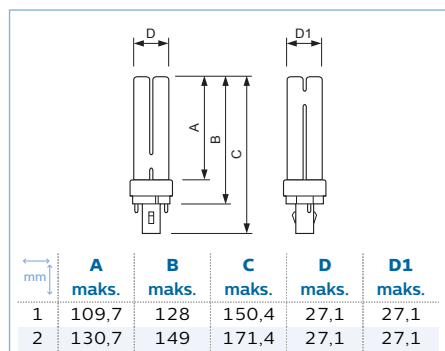
- Mniejsza pracochłonność i niższe koszty serwisowania, możliwość zastąpienia wymiany indywidualnej wymianą grupową
- Optymalne osiągi oświetleniowe dla długiego okresu działania po włączeniu
- Wybór różnych barw światła
- Dobre oddawanie barw (CRI > 80)

Cechy

- 2-wtykowa podstawa z korpusem zawierającym specjalny błyskawiczny zapłonnik
- Technologia świetlówek trójfosforowych
- Bardzo duża żywotność i mniej przedwczesnych awarii
- Niski spadek jakości światła w okresie użytkowania lampy

Środowisko

- Dobry wybór dla środowiska ze względu na długą, niezawodną pracę, wysoką energooszczędność oraz najniższą zawartość rtęci



MASTER PL-C Xtra /2P

Moc lampy EM 25°C, nom./barwa źródła światła		Wskaźnik oddawania barw	Strumień świetlny (znamionowy)		Trwałość do 10% uszkodzeń	Trwałość do 50% uszkodzeń		Kod EAN1
			[lm]		[h]	[h]	mm	
17W/840	G24D-2	82	1 200	brak	12 000	16 000	1	8711500950307
26W/840	G24D-3	82	1 800	brak	12 000	16 000	2	8711500898869

Opis produktu			KGO netto	Cena netto bez KGO	Grupa rabatowa	Kod EAN1
			[PLN]	[PLN]		
MASTER PL-C Xtra 18W/840/2P 1CT/5X10BOX	B	1	0,13	31,70	L2	8711500950307
MASTER PL-C Xtra 26W/840/2P 1CT/5X10BOX	B	1	0,13	31,70	L2	8711500898869

MASTER PL-C Xtra 4 pinowe



Niższe łączne koszty eksploatacji!

MASTER PL-C Xtra to wydajna kompaktowa świetlówka, używana zazwyczaj w oprawach typu downlight w systemach oświetlenia ogólnego, w sklepach, hotelach oraz biurach. Dodatkowo lampy MASTER PL-C Xtra zapewniają znacznie niższe koszty operacyjne. Wynika to z ich żywotności (ponad dwukrotnie większej niż standardowych lamp MASTER PL-C) oraz bardzo wysokiej odporności na awarie. Oryginalna technologia mostkowania opracowana przez firmę Philips gwarantuje optymalne działanie w takich miejscach. Lampa emituje więcej światła z lepszą sprawnością niż świetlówki gięte. Wersja 4-wtykowa jest przeznaczona do współpracy z elektro-nicznym osprzętem sterującym zawierającym wbudowany podgrzewacz. Zawiera podstawę, do której wciska się samą lampę.

Zalety

- Mniejsza pracochłonność i niższe koszty serwisowania, możliwość zastąpienia wymiany indywidualnej wymianą grupową
- Optymalne osiągi oświetleniowe dla długiego okresu działania po włączeniu
- Wybór różnych barw światła
- Dobre oddawanie barw (CRI > 80)
- Możliwość przyciemniania do poziomu 30% strumienia maksymalnego

Cechy

- 4-wtykowa podstawa
- Technologia świetlówek trójfosforowych
- Bardzo duża żywotność i odporność na awarie
- Niski spadek jakości światła w okresie użytkowania lampy

Środowisko

- Dobry wybór dla środowiska ze względu na długą, niezawodną pracę, wysoką energooszczędność oraz najniższą zawartość rtęci

- Zgodność ze wszystkimi normami RoHS i WEEE: lampy zawierają bardzo małe ilości rtęci, nie zawierają ołowiu ani materiałów radioaktywnych i niebezpiecznych środków zmniejszających palność

Zastosowania

- Opracowana jako główne lub pomocnicze oświetlenie w profesjonalnych zastosowaniach
- Lampy skierowane w dół, wbudowane lub montowane na powierzchni, ściennie, stołowe i zwieszane
- Odpowiednie do oświetlania miejsc, w których koszty konserwacji są wysokie (w związku z dużą wysokością do sufitu lub trudnym dostępem do niego): sklepów jedno- i wielobranżowych, supermarketów, magazynów, hal produkcyjnych, miejsc publicznych

Ostrzeżenia i bezpieczeństwo

- Właściwości techniczne i elektryczne lampy zależą od warunków eksploatacji, tzn. temperatury otoczenia i pozycji roboczej, a także od użytego osprzętu sterującego HF
- Częste włączanie oraz niewystarczające wstępne nagrzanie elektrod skracają żywotność lampy
- Jest bardzo mało prawdopodobne, by stłuczenie lampy mogło w jakikolwiek sposób zagrażać zdrowiu użytkownika. W przypadku stłuczenia lampy należy wietrzyć pomieszczenie przez mniej więcej 30 minut oraz usunąć odłamki (dobrze jest użyć do tego rękawiczek). Odłamki należy spakować do plastikowej torby i zanieść do punktu recyklingu. Nie stosować odkurzaczy workowych.

mm	A maks.	B maks.	C maks.	D maks.	D1 maks.
1	109,7	128	142,9	27,1	27,1
2	130,7	149	163,9	27,1	27,1

MASTER PL-C Xtra /4P

Moc lampy EM 25°C, nom./barwa źródła światła		Wskaźnik oddawania barw	Strumień świetlny (znamionowy)		Trwałość 10% z podgrz., 3h	Trwałość do przygaśnięcia do 50% podczas rozgrzewania	mm	Kod EAN1
			[lm]		[h]	[h]		
17W/830	G24Q-2	>80	1200	tak	20 000	33 000	1	8711500950338
17W/840	G24Q-2	82	1200	tak	20 000	33 000	1	8711500950369
26W/830	G24Q-3	>80	1800	tak	20 000	33 000	2	8711500898890
26W/840	G24Q-3	82	1800	tak	20 000	33 000	2	8711500898920

Opis produktu		KGO netto	Cena netto bez KGO	Grupa rabatowa	Kod EAN1
		[PLN]	[PLN]		
MASTER PL-C Xtra 18W/830/4P 1CT/5X10BOX	A 1	0,13	31,70	L2	8711500950338
MASTER PL-C Xtra 18W/840/4P 1CT/5X10BOX	A 1	0,13	31,70	L2	8711500950369
MASTER PL-C Xtra 26W/830/4P 1CT/5X10BOX	A 1	0,13	31,70	L2	8711500898890
MASTER PL-C Xtra 26W/840/4P 1CT/5X10BOX	A 1	0,13	31,70	L2	8711500898920

MASTER PL-C 2 pinowe



10–15% lepsza wydajność!

MASTER PL-C to wydajna kompaktowa świetlówka o średniej mocy używana zazwyczaj w oprawach typu downlight w systemach oświetlenia ogólnego, w sklepach, hotelach oraz biurach. Oryginalna technologia mostkowania opracowana przez firmę Philips gwarantuje optymalne działanie w takich miejscach. Lampa emituje więcej światła z lepszą sprawnością niż świetlówki gięte. Wersja 2-wtykowa jest przeznaczona do współpracy z osprzętem elektromagnetycznym. Zawiera podstawę, do której wciska się samą lampę.

Zalety

- Optymalna jakość oświetlenia w krótkich i długich okresach działania po włączeniu
- Wybór różnych barw światła
- Dobre oddawanie barw (CRI > 80)

Cechy

- 2-wtykowa podstawa z korpusem zawierającym specjalny błyskawiczny zapłonnik
- Technologia świetlówek trójfosforowych
- Niski spadek jakości światła w okresie użytkowania lampy

Środowisko

- Dobry wybór dla środowiska ze względu na długą, niezawodną pracę, długi okres eksploatacji, niewielkie zmniejszenie strumienia świetlnego oraz najniższą zawartość rtęci

- Zgodność ze wszystkimi normami RoHS i WEEE: Lampy zawierają bardzo małe ilości rtęci, nie zawierają ołowiu, materiałów radioaktywnych ani niebezpiecznych środków zmniejszających palność

Zastosowania

- Opracowana jako główne lub pomocnicze oświetlenie w zastosowaniach profesjonalnych lub domowych
- Lampy skierowane w dół, wbudowane lub montowane na powierzchni, ściennie, stołowe i zwieszane

Ostrzeżenia i bezpieczeństwo

- Używać tylko z elektromagnetycznym osprzętem sterującym
- Właściwości techniczne i elektryczne lampy zależą od warunków eksploatacji, tzn. temperatury otoczenia i pozycji roboczej
- Brak możliwości przyciemniania
- Jest bardzo mało prawdopodobne, by stłuczenie lampy mogło w jakikolwiek sposób zagrazać zdrowiu użytkownika. W przypadku stłuczenia lampy należy wieść trzy pomieszczenie przez mniej więcej 30 minut oraz usunąć odłamki (dobrze jest użyć do tego rękawiczek). Odłamki należy spakować do plastikowej torby i zanieść do punktu recyklingu. Nie stosować odkurzaczy workowych.

mm	A maks.	B maks.	C maks.	D maks.	D1 maks.
1	75,5	95	117,4	27,1	27,1
2	97,5	117	139,4	27,1	27,1
3	109,5	128	150,4	27,1	27,1
4	130,5	149	171,4	27,1	27,1

MASTER PL-C / 2P

Moc lampy EM 25°C, nom./barwa źródła światła	Wskaźnik oddawania barw	Strumień świetlny (znamionowy)	Trwałość do 10% uszkodzeń	Trwałość do 50% uszkodzeń	Kod EAN1			
		[lm]	[h]	[h]				
10W/827	G24D-1	>80	600	brak	6 500	10 000	1	8711500706812
10W/830	G24D-1	>80	600	brak	6 500	10 000	1	8711500707246
10W/840	G24D-1	82	600	brak	6 500	10 000	1	8711500704986
13W/827	G24D-1	83	925	brak	6 500	10 000	2	8711500620811
13W/830	G24D-1	82	925	brak	6 500	10 000	2	8711500620842
13W/840	G24D-1	82	925	brak	6 500	10 000	2	8711500620866
13W/865	G24D-1	80	845	brak	6 500	10 000	2	8711500635235
18W/827	G24D-2	82	1 200	brak	6 500	10 000	3	8711500620880
18W/830	G24D-2	82	1 200	brak	6 500	10 000	3	8711500620910
18W/840	G24D-2	82	1 200	brak	6 500	10 000	3	8711500620934
18W/865	G24D-2	82	1 120	brak	6 500	10 000	3	8711500635273
26W/827	G24D-3	82	1 800	brak	6 500	10 000	4	8711500620958
26W/830	G24D-3	82	1 800	brak	6 500	10 000	4	8711500620989
26W/840	G24D-3	82	1 800	brak	6 500	10 000	4	8711500621009
26W/865	G24D-3	80	1 740	brak	6 500	10 000	4	8711500635310

Opis produktu	KGO netto	Cena netto bez KGO	Grupa rabatowa	Kod EAN1
	[PLN]	[PLN]		
MASTER PL-C 10W/827/2P 1CT/5X10BOX	B 1 0,13	12,20	L2	8711500706812
MASTER PL-C 10W/830/2P 1CT/5X10BOX	B 1 0,13	12,20	L2	8711500707246
MASTER PL-C 10W/840/2P 1CT/5X10BOX	B 1 0,13	12,20	L2	8711500704986
MASTER PL-C 13W/827/2P 1CT/5X10BOX	A 1 0,13	12,20	L2	8711500620811
MASTER PL-C 13W/830/2P 1CT/5X10BOX	A 1 0,13	12,20	L2	8711500620842
MASTER PL-C 13W/840/2P 1CT/5X10BOX	A 1 0,13	12,20	L2	8711500620866
MASTER PL-C 13W/865/2P 1CT/5X10BOX	B 1 0,13	12,20	L2	8711500635235
MASTER PL-C 18W/827/2P 1CT/5X10BOX	B 1 0,13	12,70	L2	8711500620880
MASTER PL-C 18W/830/2P 1CT/5X10BOX	B 1 0,13	12,70	L2	8711500620910
MASTER PL-C 18W/840/2P 1CT/5X10BOX	B 1 0,13	12,70	L2	8711500620934
MASTER PL-C 18W/865/2P 1CT/5X10BOX	B 1 0,13	12,70	L2	8711500635273
MASTER PL-C 26W/827/2P 1CT/5X10BOX	B 1 0,13	12,70	L2	8711500620958
MASTER PL-C 26W/830/2P 1CT/5X10BOX	B 1 0,13	12,70	L2	8711500620989
MASTER PL-C 26W/840/2P 1CT/5X10BOX	B 1 0,13	12,70	L2	8711500621009
MASTER PL-C 26W/865/2P 1CT/5X10BOX	B 1 0,13	12,70	L2	8711500635310

MASTER PL-C 4 pinowe



10–15% lepsza wydajność!

MASTER PL-C to wydajna kompaktowa świetlówka o średniej mocy używana zazwyczaj w oprawach typu downlight w systemach oświetlenia ogólnego, w sklepach, hotelach oraz biurach. Oryginalna technologia mostkowania opracowana przez firmę Philips gwarantuje optymalne działanie w takich miejscach. Lampa emituje więcej światła z lepszą sprawnością niż świetlówki gięte. Wersja 4-wtykowa jest przeznaczona do współpracy z elektronicznym osprzętem sterującym zawierającym wbudowany podgrzewacz. Zawiera podstawę, do której wciska się samą lampę.

Zalety

- Optymalna jakość oświetlenia w krótkich i długich okresach działania po włączeniu
- Wybór różnych barw światła
- Dobre oddawanie barw (CRI > 80)
- Możliwość przyciemniania do poziomu 10% strumienia maksymalnego

Cechy

- 4-wtykowa podstawa
- Technologia świetlówek trójfosforowych
- Niski spadek jakości światła w okresie użytkowania lampy

Środowisko

- Dobry wybór dla środowiska ze względu na długą, niezawodną pracę, długi okres eksploatacji, niewielkie zmniejszenie strumienia świetlnego oraz najniższą zawartość rtęci

- Zgodność ze wszystkimi normami RoHS i WEEE: Lampy zawierają bardzo małe ilości rtęci, nie zawierają ołowiu, materiałów radioaktywnych ani niebezpiecznych środków zmniejszających palność

Zastosowania

- Opracowana jako główne lub pomocnicze oświetlenie w zastosowaniach profesjonalnych lub domowych
- Lampy skierowane w dół, wbudowane lub montowane na powierzchni, ściennie, stołowe i zwieszane

Ostrzeżenia i bezpieczeństwo

- Własności techniczne i elektryczne lampy zależą od warunków eksploatacji, tzn. temperatury otoczenia i pozycji roboczej, a także od użytego osprzętu sterującego HF
- Częste włączanie oraz niewystarczające wstępne nagrzanie elektrod skracają żywotność lampy
- Jest bardzo mało prawdopodobne, by stłuczenie lampy mogło w jakikolwiek sposób zagrażać zdrowiu użytkownika. W przypadku stłuczenia lampy należy wyciągnąć ją z pomieszczenia przez mniej więcej 30 minut oraz usunąć odłamki (dobrze jest użyć do tego rękawiczek). Odłamki należy spakować do plastikowej torby i zanieść do punktu recyklingu. Nie stosować odkurzaczy workowych.

mm	A maks.	B maks.	C maks.	D maks.	D1 maks.
1	75,5	95	109,9	27,1	27,1
2	97,5	117	131,9	27,1	27,1
3	109,5	128	142,9	27,1	27,1
4	130,5	149	163,9	27,1	27,1

MASTER PL-C /4P

Moc lampy EM 25°C, nom./barwa źródła światła	Wskaźnik oddawania barw	Strumień świetlny (znamionowy)	Trwałość 10% z podgrz., 3h	Trwałość do przygaśnięcia do 50% podczas rozgrzewania	Kod EAN1
		[lm]	[h]	[h]	
10W/830	G24Q-1	600	8 000	13 000	8711500623294
10W/840	G24Q-1	600	8 000	13 000	8711500623300
13.4W/827	G24Q-1	925	8 000	13 000	8711500623263
13.4W/830	G24Q-1	900	8 000	13 000	8711500623317
13.4W/840	G24Q-1	925	8 000	13 000	8711500623324
18W/827	G24Q-2	1 200	8 000	13 000	8711500623270
18W/830	G24Q-2	1 200	8 000	13 000	8711500623331
18W/840	G24Q-2	1 200	8 000	13 000	8711500623348
26W/827	G24Q-3	1 800	8 000	13 000	8711500623287
26W/830	G24Q-3	1 800	8 000	13 000	8711500623355
26W/840	G24Q-3	1 800	8 000	13 000	8711500623362

Opis produktu	KGO netto	Cena netto bez KGO	Grupa rabatowa	Kod EAN1
	[PLN]	[PLN]		
MASTER PL-C 10W/830/4P 1CT/5X10BOX	0,13	12,20	L2	8711500623294
MASTER PL-C 10W/840/4P 1CT/5X10BOX	0,13	12,20	L2	8711500623300
MASTER PL-C 13W/827/4P 1CT/5X10BOX	0,13	12,20	L2	8711500623263
MASTER PL-C 13W/830/4P 1CT/5X10BOX	0,13	12,20	L2	8711500623317
MASTER PL-C 13W/840/4P 1CT/5X10BOX	0,13	12,20	L2	8711500623324
MASTER PL-C 18W/827/4P 1CT/5X10BOX	0,13	12,70	L2	8711500623270
MASTER PL-C 18W/830/4P 1CT/5X10BOX	0,13	12,70	L2	8711500623331
MASTER PL-C 18W/840/4P 1CT/5X10BOX	0,13	12,70	L2	8711500623348
MASTER PL-C 26W/827/4P 1CT/5X10BOX	0,13	12,70	L2	8711500623287
MASTER PL-C 26W/830/4P 1CT/5X10BOX	0,13	12,70	L2	8711500623355
MASTER PL-C 26W/840/4P 1CT/5X10BOX	0,13	12,70	L2	8711500623362

MASTER PL-T 2 pinowe



Najszersza seria produktów na świecie!

MASTER PL-T to wydajna kompaktowa świetlówka używana zazwyczaj w oprawach typu downlight w systemach oświetlenia ogólnego, w sklepach, hotelach oraz biurach, gdzie wymagane jest mocniejsze światło. Oryginalna technologia mostkowania opracowana przez firmę Philips gwarantuje optymalne działanie w takich miejscach. Lampa emituje więcej światła z lepszą sprawnością niż świetlówki gięte. Wersja 2-wtykowa jest przeznaczona do współpracy z osprzętem elektromagnetycznym. Zawiera podstawę, do której wciska się samą lampę.

Zalety

- Optymalna jakość oświetlenia w krótkich i długich okresach działania po włączeniu
- Odczuwalnie więcej światła (o ok. 15%) z jednego punktu świetlnego niż w przypadku innych lamp o podobnym kształcie
- Wybór różnych barw światła
- Dobre oddawanie barw (CRI > 80)

Cechy

- 2-wtykowa podstawa z korpusem zawierającym specjalny błyskawiczny zapłonnik i kondensator
- Technologia mostkowania firmy Philips
- Technologia świetlówek trójfosforowych
- Niski spadek jakości światła w okresie użytkowania lampy
- Szybkie rozgrzewanie lampy

Środowisko

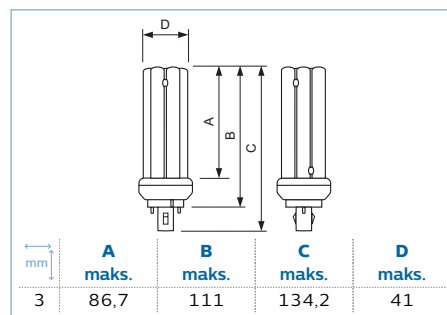
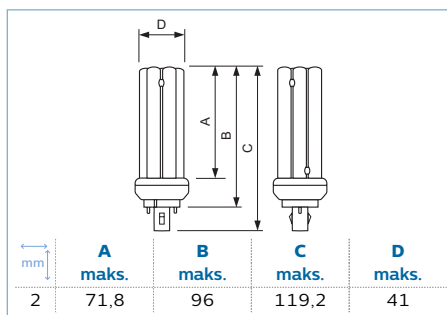
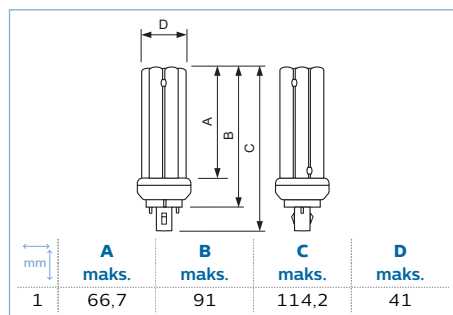
- Dobry wybór dla środowiska ze względu na długą, niezawodną pracę, długi okres eksploatacji, niewielkie zmniejszenie strumienia świetlnego oraz najniższą zawartość rtęci
- Zgodność ze wszystkimi normami RoHS i WEEE: Lampy zawierają bardzo małe ilości rtęci, nie zawierają ołowiu, materiałów radioaktywnych ani niebezpiecznych środków zmniejszających palność

Zastosowania

- Opracowana jako główne lub pomocnicze oświetlenie w zastosowaniach profesjonalnych i półprofesjonalnych
- Idealna do montażu we wbudowanych lub montowanych na powierzchni opraw skierowanych w dół, jednostki naścienne

Ostrzeżenia i bezpieczeństwo

- Używać tylko z elektromagnetycznym osprzętem sterującym
- Własności techniczne i elektryczne lampy zależą od warunków eksploatacji, tzn. temperatury otoczenia i pozycji roboczej
- Brak możliwości przyciemniania
- Jest bardzo mało prawdopodobne, by stłuczenie lampy mogło w jakikolwiek sposób zagrażać zdrowiu użytkownika. W przypadku stłuczenia lampy należy wietrzyć pomieszczenie przez mniej więcej 30 minut oraz usunąć odłamki (dobrze jest użyć do tego rękawiczek). Odłamki należy spakować do plastikowej torby i zanieść do punktu recyklingu. Nie stosować odkurzaczy workowych.



MASTER PL-T / 2P

Moc lampy EM 25°C, nom./barwa źródła światła	Wskaźnik oddawania barw	Strumień świetlny (znamionowy)	Trwałość do 10% uszkodzeń	Trwałość do 50% uszkodzeń	Kod EAN1
		[lm]	[h]	[h]	
13W/840	GX24D-1	850	6 500	10 000	1 8711500559739
18W/830	GX24D-2	1 200	6 500	10 000	2 8711500610508
18W/840	GX24D-2	1 200	6 500	10 000	2 8711500610614
26W/830	GX24D-3	1 725	6 500	10 000	3 8711500611024
26W/840	GX24D-3	1 725	6 500	10 000	3 8711500611130

Opis produktu	KGO netto	Cena netto bez KGO	Grupa rabatowa	Kod EAN1
	[PLN]	[PLN]		
Z MASTER PL-T 13W/840/2P 1CT/5X10BOX	0,13	21,50	L2	8711500559739
MASTER PL-T 18W/830/2P 1CT/5X10BOX	0,13	21,50	L2	8711500610508
MASTER PL-T 18W/840/2P 1CT/5X10BOX	0,13	21,50	L2	8711500610614
MASTER PL-T 26W/830/2P 1CT/5X10BOX	0,13	21,50	L2	8711500611024
MASTER PL-T 26W/840/2P 1CT/5X10BOX	0,13	21,50	L2	8711500611130

Z = Do wyczerpania zapasów

MASTER PL-T 4 pinowe



Najszersza rodzina produktów na świecie!

MASTER PL-T to wydajna kompaktowa światłówka używana zazwyczaj w oprawach downlight systemów oświetlenia ogólnego w sklepach, hotelach oraz biurach wymagających mocniejszego światła. Oryginalna technologia mostka opracowana przez Philips gwarantuje optymalne działanie w takich warunkach. Lampa emituje więcej światła z lepszą sprawnością niż światłówki gięte. Wersja 4-wtykowa jest przeznaczona do współpracy z osprzętem elektronicznym. Zawiera podstawę, do której wciska się samą lampę.

Zalety

- Optymalna jakość oświetlenia w krótkich i długich okresach działania po włączeniu
- Odczuwalnie więcej światła (o ok. 15%) z jednego punktu świetlnego niż w innych lampach o podobnym kształcie
- Wybór różnych barw światła
- Dobre oddawanie barw (CRI > 80)
- Możliwość przyciemniania do poziomu 10% strumienia maksymalnego

Cechy

- 4-wtykowa podstawa
- Technologia mostkowania firmy Philips
- Technologia światłówek trójfosforowych
- Niski spadek jakości światła w okresie użytkowania lampy
- Szybkie rozgrzewanie lampy

Środowisko

- Doskonały wybór z punktu widzenia ochrony środowiska naturalnego ze względu na:

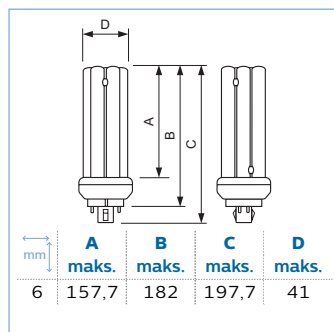
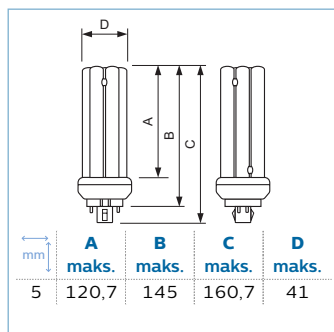
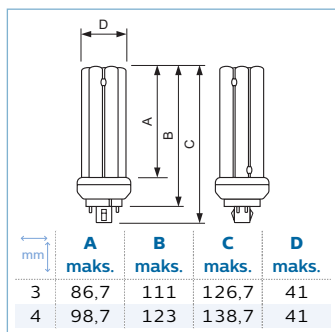
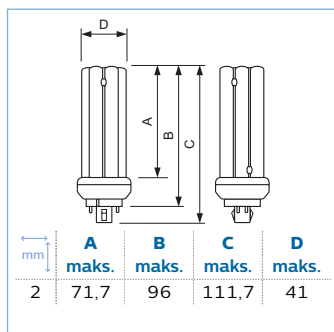
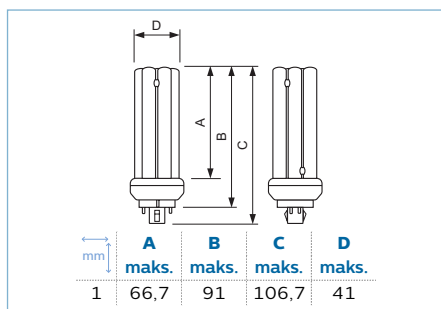
- wysoką skuteczność energetyczną
- wysoką trwałość
- niewielki spadek strumienia świetlnego
- najniższy poziom rtęci
- Zgodne z wymogami RoHS i WEEE

Zastosowania

- Do ogólnego lub uzupełniającego oświetlenia profesjonalnego i pół profesjonalnego
- W oprawach typu "downlighter" wpuszczanych lub montowanych powierzchniowo, w oświetleniu ściennym i zewnętrznym
- Dedykowana do instalacji o krótkich cyklach świecenia, oświetlenia awaryjnego oraz miejsc gdzie wymagany jest wysoki zakres regulacji strumienia świetlnego

Ostrzeżenia i bezpieczeństwo

- Właściwości techniczne i elektryczne lampy zależą od warunków eksploatacji, tzn. temperatury otoczenia i pozycji roboczej, a także od użytego osprzętu sterującego HF
- Częste włączanie oraz niewystarczające wstępne nagrzanie elektrod skracają żywotność lampy
- Jest bardzo mało prawdopodobne, by stłuczenie lampy mogło jakkolwiek zagrażać zdrowiu użytkownika. W razie stłuczenia lampy należy wietrzyć pomieszczenie przez około 30 minut oraz usunąć odłamki, najlepiej używając rękawiczek. Odłamki należy spakować do plastikowej torby i zanieść do punktu recyklingu. Nie stosować odkurzaczy workowych.



MASTER PL-T/4P

Moc lampy EM 25°C, nom./barwa źródła światła		Wskaźnik oddawania barw	Strumień świetlny (znamionowy)		Trwałość 10% z podgrz., 3h	Trwałość do przygaśnięcia do 50% podczas rozgrzewania	mm	Kod EAN1
			[lm]		[h]	[h]		
13W/840	GX24Q-1	82	850	tak	8 000	13 000	1	8711500610478
18W/830	GX24Q-2	>80	1 200	tak	8 000	13 000	2	8711500610768
18W/840	GX24Q-2	82	1 200	tak	8 000	13 000	2	8711500610997
26W/830	GX24Q-3	>80	1 725	tak	8 000	13 000	3	8711500611208
26W/840	GX24Q-3	82	1 725	tak	8 000	13 000	3	8711500611253
32W/827	GX24Q-3	82	2 400	tak	8 000	13 000	4	8711500559968
32W/830	GX24Q-3	>80	2 400	tak	8 000	13 000	4	8711500611284
32W/840	GX24Q-3	82	2 400	tak	8 000	13 000	4	8711500611314
42W/827	GX24Q-4	82	3 050	tak	8 000	13 000	5	8711500560025
42W/830	GX24Q-4	>80	3 050	tak	8 000	13 000	5	8711500611345
42W/840	GX24Q-4	82	3 050	tak	8 000	13 000	5	8711500611376
57W/830	GX24Q-5	>80	4 200	tak	8 000	13 000	6	8711500611406
57W/840	GX24Q-5	82	4 200	tak	8 000	13 000	6	8711500611451

Opis produktu			KGO netto	Cena netto bez KGO	Grupa rabatowa	Kod EAN1
			[PLN]	[PLN]		
Z MASTER PL-T 13W/840/4P 1CT/5X10BOX	A	1	0,13	21,50	L2	8711500610478
MASTER PL-T 18W/830/4P 1CT/5X10BOX	A	1	0,13	21,50	L2	8711500610768
MASTER PL-T 18W/840/4P 1CT/5X10BOX	A	1	0,13	21,50	L2	8711500610997
MASTER PL-T 26W/830/4P 1CT/5X10BOX	A	1	0,13	21,50	L2	8711500611208
MASTER PL-T 26W/840/4P 1CT/5X10BOX	A	1	0,13	21,50	L2	8711500611253
MASTER PL-T 32W/827/4P 1CT/5X10BOX	A	1	0,13	22,20	L2	8711500559968
MASTER PL-T 32W/830/4P 1CT/5X10BOX	A	1	0,13	22,20	L2	8711500611284
MASTER PL-T 32W/840/4P 1CT/5X10BOX	A	1	0,13	22,20	L2	8711500611314
MASTER PL-T 42W/827/4P 1CT/5X10BOX	A	1	0,13	22,20	L2	8711500560025
MASTER PL-T 42W/830/4P 1CT/5X10BOX	A	1	0,13	22,20	L2	8711500611345
MASTER PL-T 42W/840/4P 1CT/5X10BOX	A	1	0,13	22,20	L2	8711500611376
MASTER PL-T 57W/830/4P 1CT/5X10BOX	A	1	0,13	49,70	L2	8711500611406
MASTER PL-T 57W/840/4P 1CT/5X10BOX	A	1	0,13	49,70	L2	8711500611451

Z = Do wyczerpania zapasów

04



MASTER PL-T TOP 4 pinowe



Najbardziej niezawodna technologia!

MASTER PL-T TOP to wydajna kompaktowa światłówka używana zazwyczaj w oprawach typu downlight systemów oświetlenia ogólnego w sklepach, hotelach oraz biurach, gdzie wymagane jest mocniejsze światło. Technologia amalgamatowa firmy Philips gwarantuje optymalne działanie w różnych zastosowaniach w szerokim zakresie temperatur, co przekłada się na znacznie wyższą moc świecenia i sprawność układu. Wersja 4-wtykowa jest przeznaczona do współpracy z osprzętem elektronicznym. Zawiera podstawę, do której wciska się lampę.

Zalety

- Zoptymalizowana skuteczność świecenia w szerokim zakresie temperatur dzięki amalgamatowej technologii firmy Philips
- Ciepły zapłon; stopniowy rozruch po schłodzeniu w niskich temperaturach otoczenia
- Wybór różnych barw światła
- Dobre oddawanie barw (CRI > 80)
- Możliwość przyciemniania do poziomu 30% strumienia maksymalnego

Cechy

- 4-wtykowa podstawa
- Technologia amalgamatowa firmy Philips
- Technologia światłówek trójfosforowych
- Niski spadek jakości światła w okresie użytkowania lampy

Środowisko

- Dobry wybór dla środowiska ze względu na długą, niezawodną pracę, długi okres eksploatacji, niewielkie zmniejszenie strumienia świetlnego oraz niską zawartość rtęci

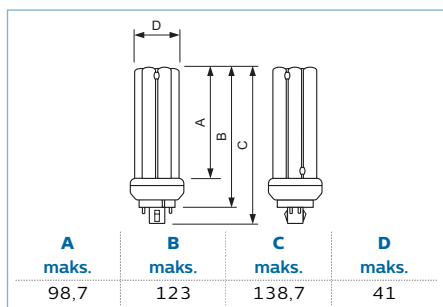
- Zgodność ze wszystkimi normami RoHS i WEEE: lampy zawierają małe ilości rtęci, nie zawierają ołowiu, materiałów radioaktywnych ani niebezpiecznych środków zmniejszających palność.

Zastosowania

- Opracowana jako główne lub pomocnicze oświetlenie w zastosowaniach profesjonalnych i półprofesjonalnych
- Idealna do montażu we wbudowanych lub montowanych na powierzchni opraw skierowanych w dół, jednostki naścienne
- Najlepszy wybór do zastosowań, w których wymagane są długie cykle przełączania i mocny strumień świetlny

Ostrzeżenia i bezpieczeństwo

- Właściwości techniczne i elektryczne lampy zależą od warunków eksploatacji, tzn. temperatury otoczenia i pozycji roboczej, a także od użytego osprzętu sterującego HF
- Częste włączanie oraz niewystarczające wstępne nagrzanie elektrod skracają żywotność lampy
- Jest bardzo mało prawdopodobne, by stłuczenie lampy mogło w jakikolwiek sposób zagrazać zdrowiu użytkownika. W przypadku stłuczenia lampy należy wietrzyć pomieszczenie przez mniej więcej 30 minut oraz usunąć odłamki (dobrze jest użyć do tego rękawiczek). Odłamki należy spakować do plastikowej torby i zanieść do punktu recyklingu. Nie stosować odkurzaczy workowych.



MASTER PL-T TOP /4P GX24Q-3

Moc lampy EM 25°C, nom./barwa źródła światła	Wskaźnik oddawania barw	Strumień świetlny (znamionowy)		Trwałość 10% z podgrz., 3h	Trwałość do przygaśnięcia do 50% podczas rozgrzewania	Kod EAN1	
		[lm]		[h]	[h]		
32W/840	82	2 400	tak	8 000	13 000	8711500560261	
Opis produktu				KGO netto	Cena netto bez KGO	Grupa rabatowa	Kod EAN1
MASTER PL-T TOP 32W/840/4P 1CT/5X10BOX		A	1	[PLN] 0,13	[PLN] 26,00	L2	8711500560261

MASTER PL-T Xtra 4 pinowe



Niższe łączne koszty eksploatacji i najwyższa moc świecenia!

MASTER PL-T Xtra to wydajna kompaktowa świetlówka używana zazwyczaj w oprawach downlight systemów oświetlenia ogólnego w sklepach, hotelach oraz biurach wymagających mocniejszego światła. Dodatkowo lampy MASTER PL-T Xtra oferują znacznie niższe koszty operacyjne. Wynika to z ich żywotności (ponad dwukrotnie większej niż w standardowych lampach MASTER PL-T) oraz bardzo wysokiej odporności na awarie. Oryginalna technologia mostka opracowana przez Philips gwarantuje optymalne działanie w takich warunkach. Lampa emituje więcej światła z lepszą sprawnością niż świetlówki gęte. Wersja 4-wtykowa jest przeznaczona do współpracy z osprzętem elektronicznym. Zawiera podstawę, do której wciska się samą lampę.

Zalety

- Wyższa, precyzyjnie określona trwałość i niezawodność prowadzi do niższych kosztów utrzymania oraz umożliwia wymianę grupową
- Optymalna wydajność dla długiego świecenia na cykl
- Zdecydowanie więcej światła (o około 15%) na jeden punkt świetlny

Cechy

- 4-wtykowa podstawa
- Technologia mostkowania firmy Philips
- Bardzo duża żywotność i odporność na awarie
- Technologia świetlówek trójfosforowych
- Niski spadek jakości światła w okresie użytkowania lampy
- Szybkie rozgrzewanie lampy

Środowisko

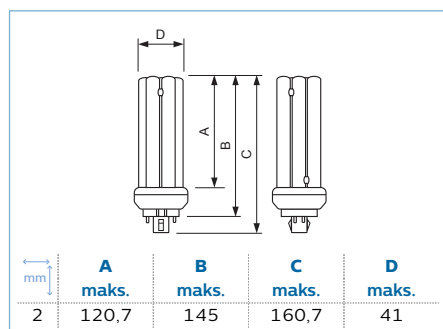
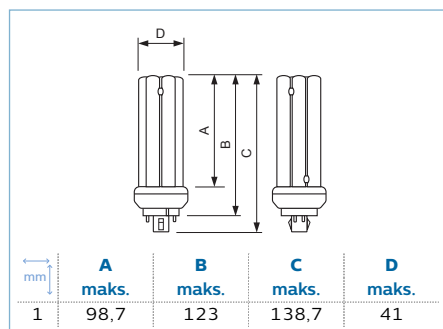
- Doskonały wybór z punktu widzenia ochrony środowiska naturalnego ze względu na:
 - wysoką skuteczność energetyczną
 - wysoką trwałość
 - niewielki spadek strumienia świetlnego
 - najniższy poziom rtęci
 - Zgodne z wymogami RoHS i WEEE

Zastosowania

- Do ogólnego lub uzupełniającego oświetlenia profesjonalnego
- W oprawach typu "downlighter" wpuszczanych lub montowanych powierzchniowo, w oświetleniu ściennym, lampach stołowych i zwieszanych
- Wszędzie tam gdzie koszty wymiany są wysokie (wysokie sufity o trudnym dostępie): sklepy, supermarkety, magazyny, halach produkcyjnych obiektach użyteczności publicznej

Ostrzeżenia i bezpieczeństwo

- Właściwości techniczne i elektryczne lampy zależą od warunków eksploatacji, tzn. temperatury otoczenia i pozycji roboczej, a także od użytego osprzętu sterującego HF
- Częste włączanie oraz niewystarczające wstępne nagrzanie elektrod skracają żywotność lampy
- Jest bardzo mało prawdopodobne, by stłuczenie lampy mogło jakkolwiek zagrażać zdrowiu użytkownika. W razie stłuczenia lampy należy wietrzyć pomieszczenie przez około 30 minut oraz usunąć odłamki, najlepiej używając rękawiczek. Odłamki należy spakować do plastikowej torby i zanieść do punktu recyklingu. Nie stosować odkurzaczy workowych.



MASTER PL-T Xtra /4P

Moc lampy EM 25°C, nom./barwa źródła światła		Wskaźnik oddawania barwy	Strumień świetlny (znamionowy)		Trwałość 10% z podgrz., 3h	Trwałość do przygaśnięcia do 50% podczas rozgrzewania	mm	Kod EAN1
			[lm]		[h]	[h]		
32W/840	GX24Q-3	82	2 400	tak	20 000	33 000	1	8711500897435
42W/840	GX24Q-4	82	3 050	tak	20 000	33 000	2	8711500897497

Opis produktu			KGO netto	Cena netto bez KGO	Grupa rabatowa	Kod EAN1
			[PLN]	[PLN]		
MASTER PL-T Xtra 32W/840/4P 1CT/5X10BOX	A	1	0,13	56,00	L2	8711500897435
MASTER PL-T Xtra 42W/840/4P 1CT/5X10BOX	A	1	0,13	56,00	L2	8711500897497

MASTER PL-L 4 pinowe



Najbardziej niezawodna!

MASTER PL-L to liniowa kompaktowa świetlówka o średniej lub dużej mocy, stosowana zazwyczaj w oprawach sufitowych systemów oświetlenia ogólnego, w sklepach, hotelach i biurach wymagających mocniejszego światła. Oryginalna technologia mostka opracowana przez Philips gwarantuje optymalne działanie w takich warunkach. Lampa emituje więcej światła z lepszą sprawnością niż świetlówki gięte. Lampa współpracuje z osprzętem sterującym elektromagnetycznym i elektronicznym HF. Zawiera podstawę, do której wciska się samą lampę.

Zalety

- Optymalna jakość oświetlenia w krótkich i długich okresach działania po włączeniu
- Duża żywotność i stabilny strumień świetlny
- Wybór różnych barw światła
- Dobre oddawanie barw (CRI > 80)
- Możliwość przyciemniania do poziomu 10% strumienia maksymalnego

Cechy

- 4-wtykowa podstawa
- Technologia świetlówek trójfosforowych
- Niski spadek jakości światła w okresie użytkowania lampy

Środowisko

- Doskonały wybór z punktu widzenia ochrony środowiska naturalnego ze względu na:
 - wysoką skuteczność energetyczną
 - wysoką trwałość
 - niewielki spadek strumienia świetlnego
 - najniższy poziom rtęci
- Zgodne z wymogami RoHS i WEEE

Zastosowania

- W sklepach, biurach, hotelach oraz do oświetlenia zewnętrznego w dzielnicach mieszkaniowych i parkach

Ostrzeżenia i bezpieczeństwo

- Właściwości techniczne i elektryczne lampy zależą od warunków eksploatacji, tzn. temperatury otoczenia i pozycji roboczej, a także od użytego osprzętu sterującego
- Częste włączanie oraz niewystarczające wstępne nagrzanie elektrod skracają żywotność lampy
- Jest bardzo mało prawdopodobne, by stłuczenie lampy mogło jakkolwiek zagrażać zdrowiu użytkownika. W razie stłuczenia lampy należy wietrzyć pomieszczenie przez około 30 minut oraz usunąć odłamki, najlepiej używając rękawiczek. Odłamki należy spakować do plastikowej torby i zanieść do punktu recyklingu. Nie stosować odkurzaczy workowych.

mm	A maks.	B maks.	C maks.	D maks.	D1 maks.
1	194,2	220	226,6	39	18
2	289,2	315	321,6	39	18
3	384,2	410	416,6	39	18
4	509,2	535	541,6	39	18
5	539,2	565	571,6	39	18

MASTER PL-L /4P 2G11

Moc lampy EM 25°C, nom./barwa źródła światła	Wskaźnik oddawania barw	Strumień świetlny (znamionowy)		Trwałość 10% z podgrz., 3h	Trwałość do przygaśnięcia do 50% podczas rozgrzewania	Trwałość do 10% uszkodzeń	Trwałość do 50% uszkodzeń		Kod EAN1
		[lm]		[h]	[h]	[h]	[h]	mm	
18W/827	82	1200	tak	14 000	20 000	10 000	15 000	1	8711500706676
18W/830	>80	1200	tak	14 000	20 000	10 000	15 000	1	8711500706683
18W/840	82	1200	tak	14 000	20 000	10 000	15 000	1	8711500706690
18W/865	80	1170	tak	14 000	20 000	10 000	15 000	1	8711500635143
24W/827	82	1800	tak	14 000	20 000	10 000	15 000	2	8711500706706
24W/830	>80	1800	tak	14 000	20 000	10 000	15 000	2	8711500706713
24W/840	82	1800	tak	14 000	20 000	10 000	15 000	2	8711500706720
24W/865	80	1750	tak	14 000	20 000	10 000	15 000	2	8711500635174
36W/827	82	2900	tak	14 000	20 000	10 000	15 000	3	8711500706737
36W/830	>80	2900	tak	14 000	20 000	10 000	15 000	3	8711500706744
36W/840	82	2900	tak	14 000	20 000	10 000	15 000	3	8711500706751
36W/865	80	2880	tak	14 000	20 000	10 000	15 000	3	8711500635204
40W/830	>80	3500	tak	14 000	20 000			4	8711500610942
40W/840	82	3500	tak	14 000	20 000			4	8711500610973
55W/830	>80	4800	tak	14 000	20 000			4	8711500615411
55W/840	82	4800	tak	14 000	20 000			4	8711500615428
55W/865	80	4800	tak	14 000	20 000			4	8711500261700
80W/830	>80	6000	tak	14 000	20 000			5	8711500867087
80W/840	82	6000	tak	14 000	20 000			5	8711500867124

Opis produktu			KGO netto	Cena netto bez KGO	Grupa rabatowa	Kod EAN1
			[PLN]	[PLN]		
MASTER PL-L 18W/827/4P 1CT/25	A	1	0,13	14,45	L2	8711500706676
MASTER PL-L 18W/830/4P 1CT/25	A	25	0,13	14,45	L2	8711500706683
MASTER PL-L 18W/840/4P 1CT/25	A	25	0,13	14,45	L2	8711500706690
MASTER PL-L 18W/865/4P 1CT/25	A	25	0,13	14,45	L2	8711500635143
MASTER PL-L 24W/827/4P 1CT/25	A	1	0,13	14,45	L2	8711500706706
MASTER PL-L 24W/830/4P 1CT/25	A	1	0,13	14,45	L2	8711500706713
MASTER PL-L 24W/840/4P 1CT/25	A	25	0,13	14,45	L2	8711500706720
MASTER PL-L 24W/865/4P 1CT/25	A	25	0,13	14,45	L2	8711500635174

Pozostałe dane dostępne na następnej stronie

Opis produktu			KGO netto	Cena netto bez KGO	Grupa rabatowa	Kod EAN1
			[PLN]	[PLN]		
MASTER PL-L 36W/827/4P 1CT/25	A	1	0,13	14,45	L2	8711500706737
MASTER PL-L 36W/830/4P 1CT/25	A	25	0,13	14,45	L2	8711500706744
MASTER PL-L 36W/840/4P 1CT/25	A	1	0,13	14,45	L2	8711500706751
MASTER PL-L 36W/865/4P 1CT/25	A	1	0,13	14,45	L2	8711500635204
MASTER PL-L 40W/830/4P 1CT/25	A+	1	0,13	17,20	L2	8711500610942
MASTER PL-L 40W/840/4P 1CT/25	A+	1	0,13	17,20	L2	8711500610973
MASTER PL-L 55W/830/4P 1CT/25	A	1	0,13	21,00	L2	8711500615411
MASTER PL-L 55W/840/4P 1CT/25	A	1	0,13	21,00	L2	8711500615428
MASTER PL-L 55W/865/4P 1CT/25	A	1	0,13	21,00	L2	8711500261700
MASTER PL-L 80W/830/4P 1CT/25	A	1	0,13	25,00	L2	8711500867087
MASTER PL-L 80W/840/4P 1CT/25	A	1	0,13	25,00	L2	8711500867124

04



MASTER PL-L Polar 4 pinowe



Zoptymalizowana pod kątem niskich temperatur!

MASTER PL-L Polar to liniowa kompaktowa światłówka o średniej lub dużej mocy, stosowana zazwyczaj w miejscach o niskich temperaturach, takich jak chłodnie, lub w instalacjach oświetlenia zewnętrznego. Oryginalna technologia mostka opracowana przez Philips gwarantuje optymalne działanie w takich niskotemperaturowych warunkach. Lampa współpracuje z osprzętem sterującym elektromagnetycznym i elektronicznym HF. Zawiera podstawę, do której wciska się samą lampę.

Zalety

- Optymalna jakość świecenia przy włączaniu na krótkie i długie okresy w miejscach o niskich temperaturach
- Duża żywotność i stabilny strumień świetlny
- Wybór różnych barw światła
- Dobre oddawanie barw (CRI > 80)
- Możliwość przyciemniania do poziomu 10% strumienia maksymalnego

Cechy

- 4-wtykowa podstawa
- Technologia światłówek trójfosforowych
- Niski spadek jakości światła w okresie użytkowania lampy

Środowisko

- Dobry wybór dla środowiska ze względu na długą, niezawodną pracę, długi okres eksploatacji, niewielkie zmniejszenie strumienia świetlnego oraz najniższą zawartość rtęci

- Zgodność ze wszystkimi normami RoHS i WEEE: Lampy zawierają bardzo małe ilości rtęci, nie zawierają ołowiu, materiałów radioaktywnych ani niebezpiecznych środków zmniejszających palność

Zastosowania

- Tereny mieszkaniowe, parki i place, obszary pod wiatami w magazynach i strefach transportowych
- Chłodne miejsca wewnątrz budynków (np. magazyny, sąsiedztwo lodówek z żywnością)
- Strumień świetlny w niskich temperaturach można dodatkowo zwiększyć przez nalożenie przezroczystej osłony termicznej na górę lampy

Ostrzeżenia i bezpieczeństwo

- Właściwości techniczne i elektryczne lampy zależą od warunków eksploatacji, tzn. temperatury otoczenia i pozycji roboczej, a także od użytego osprzętu sterującego
- Częste włączanie oraz niewystarczające wstępne nagrzanie elektrod skracają żywotność lampy
- Jest bardzo mało prawdopodobne, by stłuczenie lampy mogło w jakikolwiek sposób zagrazać zdrowiu użytkownika. W przypadku stłuczenia lampy należy wytrząść pomieszczenie przez mniej więcej 30 minut oraz usunąć odłamki (dobrze jest użyć do tego rękawiczek). Odłamki należy spakować do plastikowej torby i zanieść do punktu recyklingu. Nie stosować odkurzaczy workowych.

mm	A maks.	B maks.	C maks.	D maks.	D1 maks.
1	385	410	416,6	39	18
2	510	535	541,6	39	18

MASTER PL-L Polar /4P 2G11

Moc lampy EM 25°C, nom./barwa źródła światła	Wskaźnik oddawania barw	Strumień świetlny (znamionowy)		Trwałość 10% z podgrz., 3h	Trwałość do przygaśnięcia do 50% podczas rozgrzewania	Trwałość do 10% uszkodzeń	Trwałość do 50% uszkodzeń	mm	Kod EAN1
		[lm]		[h]	[h]	[h]	[h]		
36W/840	82	2 900	tak	14 000	20 000	10 000	15 000	1	8711500261601
55W/840	82	4 800	tak	14 000	20 000			2	8711500261649

Opis produktu		KGO netto	Cena netto bez KGO	Grupa rabatowa	Kod EAN1
		[PLN]	[PLN]		
MASTER PL-L Polar 36W/840/4P 1CT/25	A 25	0,13	19,50	L2	8711500261601
MASTER PL-L Polar 55W/840/4P 1CT/25	A 25	0,13	21,00	L2	8711500261649

MASTER PL-L Xtra 4 pinowe



Bezkonkurencyjna niezawodność!

MASTER PL-L Xtra to liniowa kompaktowa świetlówka o średniej lub dużej mocy, stosowana zazwyczaj w oprawach sufitowych systemów oświetlenia ogólnego w sklepach, hotelach i biurach wymagających mocniejszego światła. Dodatkowo lampy MASTER PL-L Xtra oferują znacznie niższe koszty operacyjne. Wynika to z ich żywotności (ponad dwukrotnie większej niż standardowych lampach MASTER PL-L) oraz bardzo wysokiej odporności na awarie. Oryginalna technologia mostkowania opracowana przez firmę Philips gwarantuje optymalne działanie w takich miejscach. Lampa emituje więcej światła z lepszą sprawnością niż świetlówki gięte. Lampa współpracuje z osprzętem elektromagnetycznym i elektronicznym HF. Zawiera podstawę, do której wciska się samą lampę.

Zalety

- Mniejsza pracochłonność i niższe koszty serwisowania, możliwość zastąpienia wymiany indywidualnej wymianą grupową
- Optymalne osiągi oświetleniowe dla długiego okresu działania po włączeniu
- Wybór różnych barw światła
- Dobre oddawanie barw (CRI > 80)
- Możliwość przyciemniania do poziomu 30% strumienia maksymalnego

Cechy

- 4-wtykowa podstawa
- Bardzo duża żywotność i odporność na awarie
- Technologia świetlówek trójfosforowych
- Niski spadek jakości światła w okresie użytkowania lampy

Środowisko

- Dobry wybór dla środowiska ze względu na długą, niezawodną pracę, wysoką energooszczędność oraz najniższą zawartość rtęci
- Zgodność ze wszystkimi normami RoHS i WEEE: lampy zawierają bardzo małe ilości rtęci, nie zawierają ołowiu ani materiałów radioaktywnych i niebezpiecznych środków zmniejszających palność

Zastosowania

- Zaprojektowana do oświetlenia ogólnego i zadaniowego w sklepach, biurach, hotelach i do zastosowań zewnętrznych na terenach mieszkalnych i w parkach
- Odpowiednie do oświetlenia miejsc, w których koszty konserwacji są wysokie (w związku z dużą wysokością do sufitu lub trudnym dostępem do niego): Sklepy jednorodne i wielobranżowe, supermarkety, magazyny, hale produkcyjne, tunele i miejsca publiczne

Ostrzeżenia i bezpieczeństwo

- Właściwości techniczne i elektryczne lampy zależą od warunków eksploatacji, tzn. temperatury otoczenia i pozycji roboczej, a także od użytego osprzętu sterującego
- Częste włączanie oraz niewystarczające wstępne nagrzanie elektrod skracają żywotność lampy
- Jest bardzo mało prawdopodobne, by stłuczenie lampy mogło w jakikolwiek sposób zagrażać zdrowiu użytkownika. W przypadku stłuczenia lampy należy wytrząść pomieszczenie przez mniej więcej 30 minut oraz usunąć odłamki (dobrze jest użyć do tego rękawiczek). Odłamki należy spakować do plastikowej torby i zanieść do punktu recyklingu. Nie stosować odkurzaczy workowych.

mm	A maks.	B maks.	C maks.	D maks.	D1 maks.
1	290,0	315	321,6	39	18
2	384,2	410	416,6	39	18
3	509,2	535	541,6	39	18

MASTER PL-L Xtra /4P 2G11

Moc lampy EM 25°C, nom./barwa źródła światła	Wskaźnik oddawania barw	Strumień świetlny (znamionowy) [lm]		Trwałość 10% z podgrz., 3h [h]	Trwałość do przygaśnięcia do 50% podczas rozgrzewania [h]	Trwałość do 10% uszkodzeń [h]	Trwałość do 50% uszkodzeń [h]	mm	Kod EAN1
24W/840	82	1 800	tak	25 000	36 000	14 000	21 000	1	8711500267702
36W/840	82	2 900	tak	25 000	36 000	14 000	21 000	2	8711500897602
55W/840	82	4 800	tak	25 000	36 000			3	8711500897640

Opis produktu			KGO netto [PLN]	Cena netto bez KGO [PLN]	Grupa rabatowa	Kod EAN1
MASTER PL-L XTRA 24W/840/4P 1CT/25	A	25	0,13	30,80	L2	8711500267702
MASTER PL-L Xtra 36W/840/4P 1CT/25	A	1	0,13	30,80	L2	8711500897602
MASTER PL-L Xtra 55W/840/4P 1CT/25	A	1	0,13	34,80	L2	8711500897640

PL-Q 2 pinowe



Jest alternatywa!

PL-Q to wydajna kwadratowa kompaktowa światłówka używana zazwyczaj w systemach oświetlenia dekoracyjnego. Jest nie tylko energooszczędna, ale przede wszystkim zapewnia swobodę projektowania, szczególnie przy płaskich sufitach oraz oprawach ściennych. To zasługa jej niskiej wysokości wbudowania i równomiernego rozsyłu światła. Wersja 2-wtykowa jest przeznaczona do współpracy z osprzętem elektromagnetycznym.

Zalety

- Mała wysokość wbudowania
- Wybór różnych barw światła
- Dobre oddawanie barw (CRI > 80)

Cechy

- 2-wtykowa podstawa z korpusem zawierającym specjalny błyskawiczny zapłonnik i kondensator

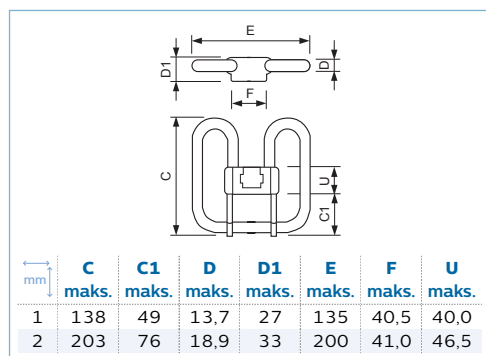
- Technologia światłówek trójfosforowych

Zastosowania

- Idealna do oświetlania miejsc takich, jak korytarze, toalety, klatki schodowe i recepcje

Ostrzeżenia i bezpieczeństwo

- Używać tylko z elektromagnetycznym osprzętem sterującym
- Własności techniczne i elektryczne lampy zależą od warunków eksploatacji, tzn. temperatury otoczenia i pozycji roboczej
- Brak możliwości przyciemniania
- Jest bardzo mało prawdopodobne, by stłuczenie lampy mogło w jakikolwiek sposób zagrażać zdrowiu użytkownika. W przypadku stłuczenia lampy należy wie-trzyć pomieszczenie przez mniej więcej 30 minut oraz usunąć odłamki (dobrze jest użyć do tego rękawiczek). Odłamki należy spakować do plastikowej torby i zanieść do punktu recyklingu. Nie stosować odkurzaczy workowych.



PL-Q /2P GR8

Moc lampy EM 25°C, nom./barwa źródła światła	Wskaźnik oddawania barw	Strumień świetlny (znamionowy)		Trwałość do 10% uszkodzeń	Trwałość do 50% uszkodzeń		Kod EAN1
		[lm]		[h]	[h]	mm	
16W/827	82	1 050	brak	6 000	8 000	1	8711500269652
16W/830	82	1 050	brak	6 000	8 000	1	8711500269874
16W/835	82	1 050	brak	6 000	8 000	1	8711500269669
28W/827	82	2 050	brak	6 000	8 000	2	8711500274540
28W/830	82	2 050	brak	6 000	8 000	2	8711500274557

Opis produktu			KGO netto	Cena netto bez KGO	Grupa rabatowa	Kod EAN1
			[PLN]	[PLN]		
PL-Q 16W/827/2P 1CT/10BOX	B	10	0,13	17,00	L2	8711500269652
PL-Q 16W/830/2P 1CT/10BOX	B	10	0,13	17,00	L2	8711500269874
PL-Q 16W/835/2P 1CT/10BOX	B	10	0,13	17,00	L2	8711500269669
PL-Q 28W/827/2P 1CT/10BOX	A	10	0,13	26,80	L2	8711500274540
PL-Q 28W/830/2P 1CT/10BOX	A	10	0,13	26,80	L2	8711500274557

PL-Q 4 pinowe



Jest alternatywa!

PL-Q to wydajna kwadratowa kompaktowa światłówka używana zazwyczaj w systemach oświetlenia dekoracyjnego. Jest nie tylko energooszczędna, ale przede wszystkim zapewnia swobodę projektowania, szczególnie przy płaskich sufitach oraz oprawach ściennych. To zasługa jej niskiej wysokości wbudowania i równomiernego rozsyłu światła. Wersja 4-wtykowa jest przeznaczona do współpracy z osprzętem elektronicznym.

Zalety

- Mała wysokość wbudowania
- Wybór różnych barw światła
- Dobre oddawanie barw (CRI > 80)
- Możliwość przyciemniania do poziomu 10% strumienia maksymalnego

Cechy

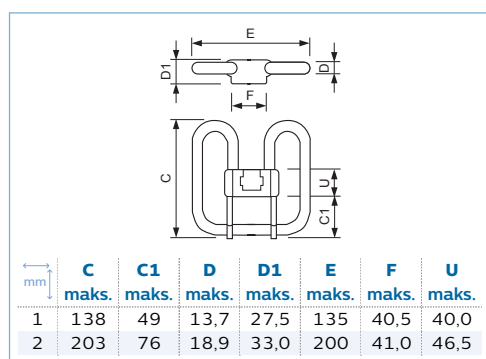
- 4-wtykowa podstawa
- Technologia światłówek trójfosforowych

Zastosowania

- Idealna do oświetlania miejsc takich, jak korytarze, toalety, klatki schodowe i recepcje

Ostrzeżenia i bezpieczeństwo

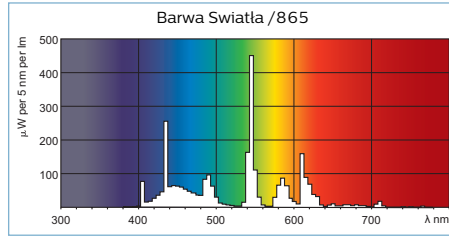
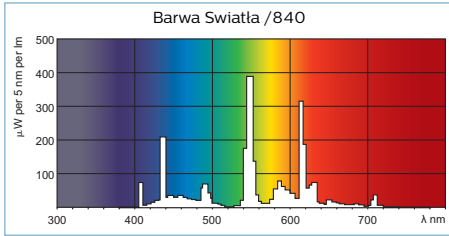
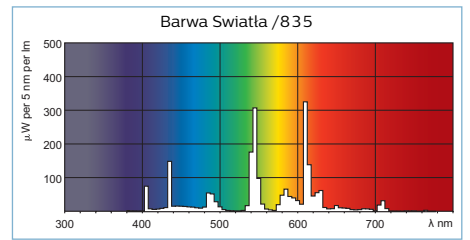
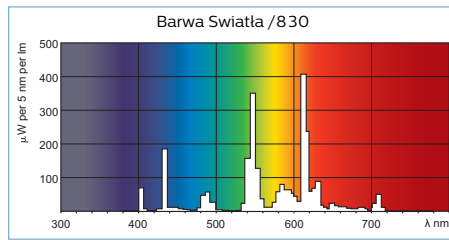
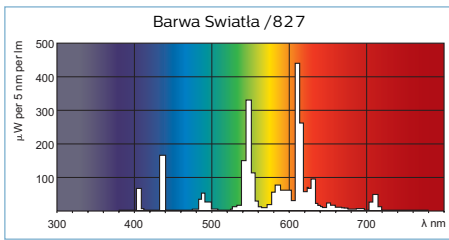
- Własności techniczne i elektryczne lampy zależą od warunków eksploatacji, tzn. temperatury otoczenia i pozycji roboczej, a także od użytego osprzętu sterującego HF
- Częste włączanie oraz niewystarczające wstępne nagrzanie elektrod skracają żywotność lampy
- Jest bardzo mało prawdopodobne, by stłuczenie lampy mogło w jakikolwiek sposób zagrażać zdrowiu użytkownika. W przypadku stłuczenia lampy należy wytrząsnąć pomieszczenie przez mniej więcej 30 minut oraz usunąć odłamki (dobrze jest użyć do tego rękawiczek). Odłamki należy spakować do plastikowej torby i zanieść do punktu recyklingu. Nie stosować odkurzaczy workowych.



PL-Q /4P GR10Q

Moc lampy EM 25°C, nom./barwa źródła światła	Wskaźnik oddawania barw	Strumień świetlny (znamionowy)		Trwałość 10% z podgrz., 3h	Trwałość do przygaśnięcia do 50% podczas rozgrzewania	mm	Kod EAN1
		[lm]		[h]	[h]		
16W/827	82	1050	tak	8000	13000	1	8711500269881
16W/830	82	1050	tak	8000	13000	1	8711500269898
16W/835	82	1050	tak	8000	13000	1	8711500272065
28W/827	82	2050	tak	8000	13000	2	8711500269911
28W/830	82	2050	tak	8000	13000	2	8711500269928
28W/835	82	2050	tak	8000	13000	2	8711500269676
28W/840	82	2050	tak	8000	13000	2	8711500269935
38W/827	82	2850	tak	8000	13000	2	8711500271716
38W/830	82	2850	tak	8000	12000	2	8711500271723
38W/835	82	2850	tak	8000	13000	2	8711500271730
38W/840	82	2850	tak	8000	13000	2	8711500271747

Opis produktu			KGO netto	Cena netto bez KGO	Grupa rabatowa	Kod EAN1
			[PLN]	[PLN]		
PL-Q 16W/827/4P 1CT/10BOX	A	10	0,13	17,00	L2	8711500269881
PL-Q 16W/830/4P 1CT/10BOX	A	10	0,13	17,00	L2	8711500269898
PL-Q 16W/835/4P 1CT/10BOX	A	10	0,13	17,00	L2	8711500272065
PL-Q 28W/827/4P 1CT/10BOX	A	10	0,13	26,80	L2	8711500269911
PL-Q 28W/830/4P 1CT/10BOX	A	10	0,13	26,80	L2	8711500269928
PL-Q 28W/835/4P 1CT/10BOX	A	10	0,13	26,80	L2	8711500269676
PL-Q 28W/840/4P 1CT/10BOX	A	10	0,13	26,80	L2	8711500269935
PL-Q 38W/827/4P 1CT/10BOX	A	10	0,13	26,80	L2	8711500271716
PL-Q 38W/830/4P 1CT/10BOX	A	10	0,13	26,80	L2	8711500271723
PL-Q 38W/835/4P 1CT/10BOX	A	10	0,13	26,80	L2	8711500271730
PL-Q 38W/840/4P 1CT/10BOX	A	10	0,13	26,80	L2	8711500271747



Kompaktowe wysokoprężne lampy wyładowcowe



Metalohalogenkowe źródła światła MASTERColour CDM ⇨



Sodowe źródła światła MASTER SDW SON, białe ⇨



Źródła światła metalohalogenkowe niskiej mocy MHN



MASTERColour CDM-T Elite



Doskonała wyrazistość światła, bezkonkurencyjna efektywność

Jednotrzonkowa ceramiczna metalohalogenkowa lampa wyładowcza o bardzo wysokiej sprawności i długiej trwałości użytkowej, emitująca wyraźne, soczyste, białe światło o dużej wierności oddawania barw

Zalety

- Mocny strumień wyraźnego, soczystego, białego światła zwiększa wizualną atrakcyjność towarów
- Stabilna barwa i stały strumień świetlny przez cały okres użytkowania sprawiają, że wnętrze sklepu wygląda atrakcyjnie o każdej porze roku
- Najniższy całkowity koszt użytkowania wynikający ze znakomitej efektywności (ta sama ilość światła przy mniejszym poborze prądu lub to samo zużycie energii dające więcej światła) i długiej trwałości użytkowej

Cechy

- Wyraźne, soczyste białe światło
- Doskonale oddawanie barw ze szczególnym akcentowaniem czerwieni
- Wysoka skuteczność i najlepsze utrzymywanie strumienia początkowego
- Stabilność barw przez cały okres eksploatacji
- Szkło blokujące promieniowanie ultrafioletowe

Środowisko

- Wybór korzystny dla środowiska dzięki wysokiej energooszczędności oraz długiej, niezawodnej pracy

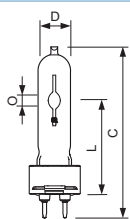
- Zielony Produkt Flagowy (produkt oznaczony certyfikatem Philips Green Flagship)
- Produkt zgodny z dyrektywą RoHS
- Produkt zgodny z dyrektywą WEEE

Zastosowania

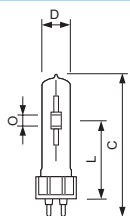
- Oświetlenie akcentujące i ekspozycyjne w sklepach
- Oświetlenie wewnętrzne ogólne i dekoracyjne
- Oświetlenie terenów zewnętrznych

Ostrzeżenia i bezpieczeństwo

- Używać tylko w całkowicie zabudowanych oprawach, nawet podczas testowania (IEC 61167, IEC 62035, IEC 60598)
- Konstrukcja oprawy musi zatrzymać gorące elementy w razie pęknięcia lampy
- Używać tylko z elektronicznym osprzętem sterującym. Lampy o mocy 35 W–70 W mogą też współpracować z osprzętem elektromagnetycznym.
- Osprzęt sterujący musi mieć zabezpieczenia przed przepaleniem (IEC 61167, IEC 62035)
- Jest bardzo mało prawdopodobne, by stłuczenie lampy mogło w jakikolwiek sposób zagrażać zdrowiu użytkownika. W przypadku stłuczenia lampy należy wieńczyć pomieszczenie przez mniej więcej 30 minut oraz usunąć odłamki (dobrze jest użyć do tego rękawiczek). Odłamki należy spakować do plastikowej torby i zanieść do punktu recyklingu. Nie stosować odkurzaczy workowych.





mm	C				D				L				O			
	maks.				maks.				nom.				nom.			
1	103	103	103	103	20	20	20	20	56	56	56	56	4,00	4,00	4,00	4,00
2	103	103	103	103	20	20	20	20	56	56	56	56	4,80	4,80	4,80	4,80
3	103	103	103	103	20	20	20	20	56	56	56	56	5,20	5,20	5,20	5,20
4	103	103	103	103	20	20	20	20	56	56	56	56	6,00	6,00	6,00	6,00
5	103	103	103	103	20	20	20	20	56	56	56	56	7,10	7,10	7,10	7,10
6	103	103	103	103	20	20	20	20	56	56	56	56	7,15	7,15	7,15	7,15
7	103	103	103	103	20	20	20	20	56	56	56	56	7,75	7,75	7,75	7,75
8	110	110	110	110	20	20	20	20	56	56	56	56	8,50	8,50	8,50	8,50





mm	C				D				L				O			
	maks.				maks.				nom.				nom.			
9	110	110	110	110	20	20	20	20	56	56	56	56	9	9	9	9

MASTERColour CDM-T Elite G12

Moc źródła światła/ barwa źródła światła	Skorelowana temperatura barwowa [K]	Strumień świetlny (znamionowy) [lm]	Trwałość do 10% uszkodzeń [h]	Trwałość do 50% uszkodzeń [h]			Kod EAN1
20W/830	3000	1800	14000	20000	UNIVERSAL	1	8727900871562
39W/930	3000	4050	14000	20000	UNIVERSAL	2	8727900911374
39W/942	4200	3850	10000	15000	UNIVERSAL	3	8718291163640
50W/930	3000	5400	14000	20000	UNIVERSAL	4	8727900930603
50W/942	4200	5000	10000	15000	UNIVERSAL	5	8718291201595
73W/930	3000	7800	14000	20000	UNIVERSAL	6	8727900911411
73W/942	4200	7500	10000	15000	UNIVERSAL	7	8718291163626
100W/930	3000	11000	14000	20000	UNIVERSAL	8	8727900871692
150W/930	3000	15000	10000	12000	P10	9	8711500213129

¹  wartość: 'UNIVERSAL' = uniwersalna

Opis produktu			KGO netto	Cena netto bez KGO	Grupa rabatowa	Kod EAN1
			[PLN]	[PLN]		
MASTERColour CDM-T Elite 20W/830 G12 1CT/12	A+	12	0,25	79,20	L2	8727900871562
MASTERColour CDM-T Elite 35W/930 G12 1CT/12	A+	1	0,25	97,00	L2	8727900911374
MASTERColour CDM-T Elite 35W/942 G12 1CT	A+	12	0,25	97,00	L2	8718291163640
MASTERColour CDM-T Elite 50W/930 G12 1CT/12	A+	12	0,25	97,00	L2	8727900930603
MASTERColour CDM-T Elite 50W/942 G12 1CT	A+	1	0,25	97,00	L2	8718291201595
MASTERColour CDM-T Elite 70W/930 G12 1CT/12	A+	1	0,25	97,00	L2	8727900911411
MASTERColour CDM-T Elite 70W/942 G12 1CT	A+	12	0,25	97,00	L2	8718291163626
MASTERColour CDM-T Elite 100W/930 G12 1CT/12	A+	1	0,25	97,00	L2	8727900871692
MASTERColour CDM-T Elite 150W/930 G12 1CT/12	A+	1	0,25	97,00	L2	8711500213129



MASTERColour CDM-T



Opis produktu:

Kompaktowa lampa metalohalogenkowa, technologia ceramiczna

Zalety

- Stabilna barwa światła w całym okresie użytkowania
- Wysoka skuteczność świetlna zapewniająca niskie koszty eksploatacji
- Wysoka trwałość w porównaniu do lamp żarowych i halogenowych
- Niski poziom emitowanego ciepła pozwalający na komfort klientów i personelu sklepu
- Lampa z filtrem UV redukującym ryzyko blaknięcia oświetlanych obiektów

Cechy

- Skrzące, białe światło
- Bardzo dobry wskaźnik oddawania barw $R_a > 80$
- Kompaktowe rozmiary umożliwiają wykorzystanie małych opraw oświetleniowych o dużej intensywności wiązki świetlnej

Środowisko

- Doskonały wybór z punktu widzenia ochrony środowiska naturalnego ze względu na wysoką skuteczność świetlną oraz niezawodność i trwałość
- Zgodne z wymogami RoHS i WEEE

Zastosowania

- W sklepach i wystawach sklepowych, biurach i obiektach użyteczności publicznej
- W oświetleniu projektorowym budynków oraz ogólnym pieszych ciągach komunikacyjnych



Ostrzeżenia i bezpieczeństwo

- Używać tylko w całkowicie zabudowanych oprawach, nawet podczas testowania (IEC 61167, IEC 62035, IEC 60598)
- Konstrukcja oprawy musi umożliwiać zatrzymanie gorących elementów w razie pęknięcia lampy
- Osprzęt sterujący musi zawierać zabezpieczenia przed przepaleniem (IEC 61167, IEC 62035)
- Lampy mogą współpracować z osprzętem elektronicznym lub elektromagnetycznym. Wyjątkiem są lampy o mocy 35 W/emituje światło o barwie 942 oraz lampy o mocy 20 W, które wymagają elektronicznego osprzętu sterującego.
- Jest bardzo mało prawdopodobne, by stłuczenie lampy mogło jakkolwiek zagrażać zdrowiu użytkownika. W razie stłuczenia lampy należy wietrzyć pomieszczenie przez około 30 minut oraz usunąć odłamki, najlepiej używając rękawiczek. Odłamki należy spakować do plastikowej torby i zanieść do punktu recyklingu. Nie stosować odkurzaczy workowych.

mm	C maks.	D nom.	L nom.	O nom.
1	103	19,05	56	5
2	103	19,05	56	7
3	103	19,05	56	6
4	110	19,05	56	9
5	110	19,05	56	8

mm	C maks.	D maks.	L nom.	O nom.
6	135	25	72,5	12,3

MASTERColour CDM-T G12

Moc źródła światła/ barwa źródła światła	Skorelowana temperatura barwowa [K]	Strumień świetlny (znamionowy) [lm]	Trwałość do 10% uszkodzeń [h]	Trwałość do 50% uszkodzeń [h]		 mm	Kod EAN1
39W/830	3000	3000	10 000	12 000	UNIVERSAL	1	8711500196972
39W/842	4200	3100	10 000	12 000	UNIVERSAL	1	8711500211262
73W/830	3000	6400	10 000	12 000	UNIVERSAL	2	8711500196996
73W/942	4200	6300	10 000	12 000	UNIVERSAL	3	8711500199270
147W/830	3000	13 300	10 000	12 000	UNIVERSAL	4	8711500197801
147W/942	4200	12 400	10 000	12 000	UNIVERSAL	5	8711500200051
247W/942	4200	26 000	10 000	15 000	UNIVERSAL	6	8711500211125
249W/830	3000	27 540	10 000	15 000	UNIVERSAL	6	8711500208019

¹  wartość: 'UNIVERSAL' = uniwersalna

Opis produktu			KGO netto [PLN]	Cena netto bez KGO [PLN]	Grupa rabatowa	Kod EAN1
MASTERColour CDM-T 35W/830 G12 1CT/12	A	1	0,25	79,20	L2	8711500196972
MASTERColour CDM-T 35W/842 G12 1CT/12	A	1	0,25	79,20	L2	8711500211262
MASTERColour CDM-T 70W/830 G12 1CT/12	A+	1	0,25	79,20	L2	8711500196996
MASTERColour CDM-T 70W/942 G12 1CT/12	A+	1	0,25	79,20	L2	8711500199270
MASTERColour CDM-T 150W/830 G12 1CT	A+	1	0,25	79,20	L2	8711500197801
MASTERColour CDM-T 150W/942 G12 1CT	A	1	0,25	79,20	L2	8711500200051
MASTERColour CDM-T 250W/830 G12 1CT/12	A+	1	0,25	335,00	L2	8711500208019
MASTERColour CDM-T 250W/942 G12 1CT/12	A+	1	0,25	335,00	L2	8711500211125

MASTERColour CDM-TC Elite



Doskonała wyrazistość światła, bezkonkurencyjna efektywność

Kompaktowa, jednostronna, ceramiczna metalohalogenkowa lampa wyładowcza o bardzo wysokiej sprawności i długiej trwałości użytkowej, emitująca wyraźne, soczyste, białe światło o dużej wierności oddawania barw

Zalety

- Mocny strumień wyraźnego, soczystego, białego światła zwiększa wizualną atrakcyjność towarów
- Stabilna barwa i strumień świetlny przez cały okres użytkowania gwarantują atrakcyjność wnętrza sklepu o każdej porze roku
- Najniższy całkowity koszt użytkowania będący efektem znakomitej skuteczności (ta sama ilość światła przy mniejszym poborze prądu lub to samo zużycie energii dające więcej światła) i długiej trwałości użytkowej

Cechy

- Wyraźne, soczyste białe światło
- Doskonale oddawanie barw ze szczególnym akcentowaniem czerwieni
- Wysoka skuteczność i najlepsze utrzymywanie strumienia początkowego
- Stabilność barw przez cały okres eksploatacji
- Szkło blokujące promieniowanie ultrafioletowe

Środowisko

- Doskonały wybór z punktu widzenia ochrony środowiska naturalnego ze względu na wysoką skuteczność świetlną oraz niezawodność i trwałość
- Zgodne z wymogami RoHS i WEEE

Zastosowania

- Oświetlenie akcentujące i ekspozycyjne w sklepach
- Oświetlenie wewnętrzne ogólne i dekoracyjne
- Oświetlenie terenów zewnętrznych



Ostrzeżenia i bezpieczeństwo

- Używać tylko w całkowicie zabudowanych oprawach, nawet podczas testowania (IEC 61167, IEC 62035, IEC 60598)
- Konstrukcja oprawy musi umożliwiać zatrzymanie gorących elementów w razie pęknięcia lampy
- Należy używać tylko z elektronicznym osprzętem sterującym
- Osprzęt sterujący musi zawierać zabezpieczenia przed przepaleniem (IEC 61167, IEC 62035)
- Jest bardzo mało prawdopodobne, by stłuczenie lampy mogło jakkolwiek zagrażać zdrowiu użytkownika. W razie stłuczenia lampy należy wietrzyć pomieszczenie przez około 30 minut oraz usunąć odłamki, najlepiej używając rękawiczek. Odłamki należy spakować do plastikowej torby i zanieść do punktu recyklingu. Nie stosować odkurzaczy workowych.

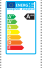

mm	C maks.	D nom.	L nom.	O nom.
1	85	13,97	52	4

mm	C maks.	D maks.	L nom.	O nom.
2	85	15	52	4,80
3	85	15	52	5,20
4	85	15	52	6,00
5	85	15	52	7,15
6	85	15	52	7,75

MASTERColour CDM-TC Elite G8.5

Moc źródła światła/ barwa źródła światła	Skorelowana temperatura barwowa [K]	Strumień świetlny (znamionowy) [lm]	Trwałość do 10% uszkodzeń [h]	Trwałość do 50% uszkodzeń [h]	 ¹		Kod EAN1
20W/830	2 980	1 800	14 000	20 000	UNIVERSAL	1	8727900871586
39W/930	3 000	4 000	14 000	20 000	UNIVERSAL	2	8727900911497
39W/942	4 200	3 800	10 000	15 000	UNIVERSAL	3	8718291163664
50W/930	3 000	5 400	14 000	20 000	UNIVERSAL	4	8727900930627
73W/930	3 000	7 800	14 000	20 000	UNIVERSAL	5	8727900911534
73W/942	4 200	7 450	10 000	15 000	UNIVERSAL	6	8718291163688

¹  wartość: 'UNIVERSAL' = uniwersalna

Opis produktu			KGO netto [PLN]	Cena netto bez KGO [PLN]	Grupa rabatowa	Kod EAN1
MASTERColour CDM-TC Elite 20W/830 G8.5 1CT/12	A+	1	0,25	87,50	L2	8727900871586
MASTERColour CDM-TC Elite 35W/930 G8.5 1CT/12	A+	1	0,25	97,00	L2	8727900911497
MASTERColour CDM-TC Elite 35W/942 G8.5 1CT	A+	12	0,25	97,00	L2	8718291163664
MASTERColour CDM-TC Elite 50W/930 G8.5 1CT/12	A+	12	0,25	97,00	L2	8727900930627
MASTERColour CDM-TC Elite 70W/930 G8.5 1CT/12	A+	1	0,25	97,00	L2	8727900911534
MASTERColour CDM-TC Elite 70W/942 G8.5 1CT	A+	12	0,25	97,00	L2	8718291163688

MASTERColour CDM-TC



Piękne i wyraziste światło, niezawodne działanie

Seria jednotrzonkowych, bardzo kompaktowych, wysokowydajnych lamp wyładowczych zapewnia stabilność barw przez cały okres eksploatacji oraz wysokiej jakości wyraziste światło

Zalety

- Znacznie większa żywotność lamp w porównaniu z tradycyjnymi żarówkami i lampami halogenowymi
- Kwarcowa zewnętrzna bańka blokująca promienie ultrafioletowe zmniejsza ryzyko blaknięcia towarów
- Stabilna barwa światła przez cały okres eksploatacji
- Wysoka skuteczność lamp zapewniająca niskie koszty operacyjne i małą emisję ciepła (większy komfort kupujących i pracowników)

Cechy

- Wyraźne białe światło
- Wyjątkowa jakość kolorów
- Umożliwia projektowanie bardzo małych opraw o mocnej wiązce światła

Środowisko

- Wybór dobry dla środowiska, ponieważ zapewnia wysoką energooszczędność oraz długą, niezawodną pracę

- Produkt zgodny z dyrektywą RoHS
- Produkt zgodny z dyrektywą WEEE

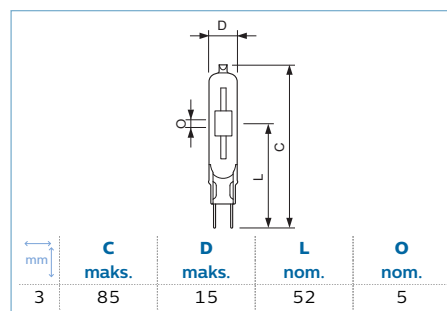
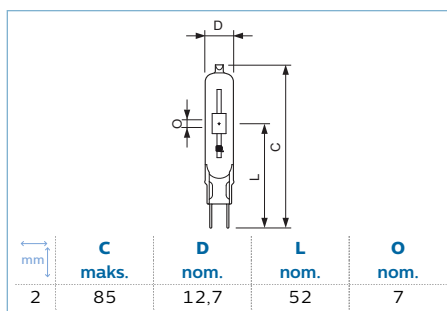
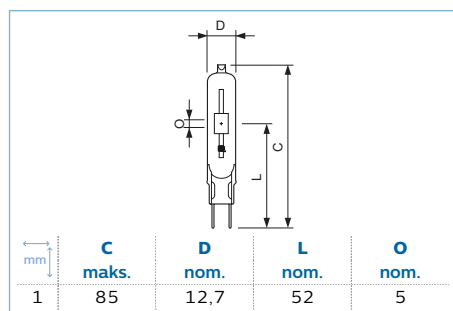
Zastosowania

- Oświetlenie akcentujące i ekspozycyjne dające efekt iskrzącego światła
- Oświetlenie ogólne i dekoracyjne


Ostrzeżenia i bezpieczeństwo


- Używać tylko w całkowicie zabudowanych oprawach, nawet podczas testowania (IEC 61167, IEC 62035, IEC 60598)
- Konstrukcja oprawy musi zatrzymać gorące elementy w razie pęknięcia lampy
- Osprzęt sterujący musi mieć zabezpieczenia przed przepaleniem (IEC 61167, IEC 62035)
- Używać tylko z elektronicznym osprzętem sterującym. Lampy o mocy 35 W emitujące światło o barwie 830 mogą też współpracować z osprzętem elektromagnetycznym.
- Jest bardzo mało prawdopodobne, by stłuczenie lampy mogło w jakikolwiek sposób zagrażać zdrowiu użytkownika. W przypadku stłuczenia lampy należy wytrzeć pomieszczenie przez mniej więcej 30 minut oraz usunąć odłamki (dobrze jest użyć do tego rękawiczek). Odłamki należy spakować do plastikowej torby i zanieść do punktu recyklingu. Nie stosować odkurzaczy workowych.



05



MASTERColour CDM-TC G8.5

Moc źródła światła/ barwa źródła światła	Skorelowana temperatura barwowa [K]	Strumień świetlny (znamionowy) [lm]	Trwałość do 10% uszkodzeń [h]	Trwałość do 50% uszkodzeń [h]			Kod EAN1
39W/830	3 000	3 000	10 000	12 000	UNIVERSAL	1	8711500200006
39W/842	4 200	3 100	8 000	12 000	UNIVERSAL	1	8711500209573
70W/830	3 000	6 400	8 000	12 000	UNIVERSAL	2	8711500201676
70W/842	4 200	5 800	8 000	12 000	UNIVERSAL	3	8711500212757

¹  wartość: 'UNIVERSAL' = uniwersalna

Opis produktu			KGO netto [PLN]	Cena netto bez KGO [PLN]	Grupa rabatowa	Kod EAN1
MASTERColour CDM-TC 35W/830 G8.5 1CT/12	A	1	0,25	87,50	L2	8711500200006
MASTERColour CDM-TC 35W/842 G8.5 1CT/12	A	1	0,25	87,50	L2	8711500209573
MASTERColour CDM-TC 70W/830 G8.5 1CT/12	A+	1	0,25	87,50	L2	8711500201676
MASTERColour CDM-TC 70W/842 G8.5 1CT/12	A	1	0,25	87,50	L2	8711500212757

MASTERColour CDM-Tm Elite Mini



Doskonała wyrazistość światła, minimalistyczny wygląd

Niewielka, jednotrzonkowa, ceramiczna metalohalogenkowa lampa wyładowcza o bardzo wysokiej sprawności i długiej trwałości użytkowej, emitująca wyraźne, soczyste, białe światło o dużej wierności oddawania barw

Zalety

- Mocny strumień wyraźnego, soczystego, białego światła zwiększa wizualną atrakcyjność towarów
- Najniższy całkowity koszt użytkowania wynikający ze znakomitej efektywności (ta sama ilość światła przy mniejszym poborze prądu lub to samo zużycie energii dające więcej światła) i długiej trwałości użytkowej
- Mieści się w mniejszych, bardziej dyskretnych oprawach

Cechy

- Wyraźne, soczyste białe światło
- Doskonałe oddawanie barw ze szczególnym akcentowaniem czerwieni
- Wysoka skuteczność i najlepsze utrzymanie strumienia początkowego
- Stabilność barw przez cały okres eksploatacji
- Bardzo małe rozmiary

Środowisko

- Produkt zgodny z dyrektywą RoHS

- Produkt zgodny z dyrektywą WEEE

Zastosowania

- Oświetlenie akcentujące i ekspozycyjne w sklepach
- Oświetlenie wewnętrzne ogólne i dekoracyjne
- Oświetlenie terenów zewnętrznych

Ostrzeżenia i bezpieczeństwo

- Używać tylko w całkowicie zabudowanych oprawach, nawet podczas testowania (IEC 61167, IEC 62035, IEC 60598)
- Konstrukcja oprawy musi zatrzymać gorące elementy w razie pęknięcia lampy
- Używać tylko z elektronicznym osprzętem sterującym
- W przypadku lamp o mocy 50 W należy stosować wyłącznie osprzęt elektroniczny firmy Philips
- Osprzęt sterujący musi mieć zabezpieczenia przed przepaleniem (IEC 61167, IEC 62035)
- Jest bardzo mało prawdopodobne, by stłuczenie lampy mogło w jakikolwiek sposób zagrażać zdrowiu użytkownika. W przypadku stłuczenia lampy należy wyciągnąć ją z pomieszczenia przez mniej więcej 30 minut oraz usunąć odłamki (dobrze jest użyć do tego rękawiczek). Odłamki należy spakować do plastikowej torby i zanieść do punktu recyklingu. Nie stosować odkurzaczy workowych.

	C	D	L	O
	maks.	nom.	nom.	nom.
1	56,7	12,7	30	3,4
2	56,7	12,7	30	4,7

MASTERColour CDM-Tm Elite Mini GU6.5

Moc źródła światła/ barwa źródła światła	Skorelowana temperatura barwowa [K]	Strumień świetlny (znamionowy) [lm]	Trwałość do 10% uszkodzeń [h]	Trwałość do 50% uszkodzeń [h]	¹		Kod EAN1
20W/830	3 000	1 800	14 000	20 000	UNIVERSAL	1	8727900890839
39W/930	3 000	4 000	14 000	20 000	UNIVERSAL	2	8718291153825

¹ wartość: 'UNIVERSAL' = uniwersalna

Opis produktu			KGO netto [PLN]	Cena netto bez KGO [PLN]	Grupa rabatowa	Kod EAN1
MASTERColour CDM-Tm Elite Mini 20W/830 GU6.5 1CT	A+	1	0,25	116,50	L2	8727900890839
MASTERColour CDM-Tm Elite Mini 35W/930 GU6.5 1CT	A+	12	0,25	129,30	L2	8718291153825

MASTERColour CDM-Tm Mini PGJ5



Piękne wyraziste światło, minimalistyczny wygląd

Niewielka, jednotrzonkowa, ceramiczna metalohalogenkowa lampa wyładowcza o wysokiej sprawności, emitująca wyraźne, soczyste, białe światło

Zalety

- Mocny strumień wyraźnego, soczystego, białego światła zwiększa wizualną atrakcyjność towarów
- Stabilna barwa i stały strumień świetlny przez cały okres użytkowania sprawiają, że wnętrze sklepu wygląda atrakcyjnie o każdej porze roku
- Mieści się w mniejszych, bardziej dyskretnych oprawach

Cechy

- Wyraźne, soczyste białe światło
- Doskonale oddawanie barw ze szczególnym akcentowaniem czerwieni
- Wysoka efektywność
- Stabilność barw przez cały okres eksploatacji
- Bardzo małe rozmiary

Środowisko

- Wybór korzystny dla środowiska dzięki wysokiej energooszczędności oraz długiej, niezawodnej pracy
- Zielony Produkt Flagowy (produkt oznaczony certyfikatem Philips Green Flagship)
- Produkt zgodny z dyrektywą RoHS
- Produkt zgodny z dyrektywą WEEE

Zastosowania

- Oświetlenie akcentujące i ekspozycyjne w sklepach
- Oświetlenie wewnętrzne ogólne i dekoracyjne
- Oświetlenie terenów zewnętrznych

Ostrzeżenia i bezpieczeństwo

- Używać tylko w całkowicie zabudowanych oprawach, nawet podczas testowania (IEC 61167, IEC 62035, IEC 60598)
- Konstrukcja oprawy musi zatrzymać gorące elementy w razie pęknięcia lampy
- Używać tylko z elektronicznym osprzętem sterującym
- Osprzęt sterujący musi mieć zabezpieczenia przed przepaleniem (IEC 61167, IEC 62035)
- W przypadku lamp PGJ5 o mocy 20 W należy stosować wyłącznie elektroniczny osprzęt sterujący HID PV mini PGJ5 20 W firmy Philips
- W przypadku lamp PGJ5 o mocy 35 W należy stosować wyłącznie elektroniczny osprzęt sterujący HID PV mini PGJ5 35 W firmy Philips
- Jest bardzo mało prawdopodobne, by stłuczenie lampy mogło w jakikolwiek sposób zagrażać zdrowiu użytkownika. W przypadku stłuczenia lampy należy wietrzyć pomieszczenie przez mniej więcej 30 minut oraz usunąć odłamki (dobrze jest użyć do tego rękawiczek). Odłamki należy spakować do plastikowej torby i zanieść do punktu recyklingu. Nie stosować odkurzaczy workowych.

	C	D	L	O
	maks.	nom.	nom.	nom.
1	52	11,176	22,6	3
2	52	11,176	22,6	4

MASTERColour CDM-Tm Mini PGJ5

Moc źródła światła/ barwa źródła światła	Skorelowana temperatura barwowa [K]	Strumień świetlny (znamionowy) [lm]	Trwałość do 10% uszkodzeń [h]	Trwałość do 50% uszkodzeń [h]			Kod EAN1
22W/830	3 000	1 650	10 000	12 000	UNIVERSAL	1	8711500207517
39W/930	3 000	3 000	10 000	12 000	UNIVERSAL	2	8711500211491
39W/930	3 000	3 000	10 000	12 000	UNIVERSAL	2	8711500212924

¹ wartość: 'UNIVERSAL' = uniwersalna

Opis produktu			KGO netto [PLN]	Cena netto bez KGO [PLN]	Grupa rabatowa	Kod EAN1
MASTERC CDM-TM MINI 35W/930 PGJ5 KIT/12	A	1	0,25	147,90	L2	8711500212924
MASTERCcolour CDM-Tm Mini 20W/830 PGJ5 1CT/12	A	1	0,25	147,90	L2	8711500207517
MASTERCcolour CDM-Tm Mini 35W/930 PGJ5 1CT/12	A	1	0,25	147,90	L2	8711500211491

MASTERColour CDM-TP



Piękne i wyraziste światło, niezawodne działanie

Seria chronionych, wysokowydajnych lamp wyładowczych z wysoką stabilnością barw przez cały okres eksploatacji oraz wyraziste światło wysokiej jakości, do zastosowań w oprawach otwartych

Zalety

- Duża wydajność lamp przy niskich kosztach eksploatacji i niewielkiej ilości wytwarzanego ciepła
- Stabilna barwa światła przez cały okres eksploatacji
- Znacznie większa żywotność lamp w porównaniu z tradycyjnymi żarówkami i lampami halogenowymi
- Stosunkowo mała emisja ciepła zwiększa komfort klientów i pracowników sklepu
- Wszystkie rodzaje posiadają filtry promieniowania ultrafioletowego zmniejszające ryzyko blaknięcia towarów

Cechy

- Wyraźne białe światło
- Wyjątkowa jakość kolorów
- Konstrukcja dopasowana do opraw otwartych do lamp wysokiej intensywności przeznaczonych do oświetlenia ogólnego wysokich pomieszczeń
- Podwójne kwarcowe tuleje blokujące promieniowanie ultrafioletowe i zewnętrzna bańka z twardego szkła

Środowisko

- Wybór dobry dla środowiska, ponieważ zapewnia wysoką energooszczędność oraz długą, niezawodną pracę
- Produkt zgodny z dyrektywą RoHS
- Produkt zgodny z dyrektywą WEEE

Zastosowania

- Sklepy i okna wystawowe, biura i budynki użyteczności publicznej
- Dekoracyjne oświetlenie terenów zewnętrznych: Oświetlenie projektorowe i strefy ruchu pieszego

Ostrzeżenia i bezpieczeństwo

- Lampy mogą współpracować z elektronicznym lub elektromagnetycznym osprzętem sterującym
- Osprzęt sterujący musi mieć zabezpieczenia przed przepaleniem (IEC 61167, IEC 62035)
- Jest bardzo mało prawdopodobne, by stłuczenie lampy mogło w jakikolwiek sposób zagrażać zdrowiu użytkownika. W przypadku stłuczenia lampy należy wie- trzyć pomieszczenie przez mniej więcej 30 minut oraz usunąć odłamki (dobrze jest użyć do tego rękawiczek). Odłamki należy spakować do plastikowej torby i zanieść do punktu recyklingu. Nie stosować odkurzaczy workowych.

mm	C maks.	D maks.	L nom.	O nom.
1	149	32	91	7
2	149	32	91	8
3	149	32	91	9

MASTERColour CDM-TP

Moc źródła światła/barwa źródła światła		Skorelowana temperatura barwowa [K]	Strumień świetlny (znamionowy) [lm]	Trwałość do 5% uszkodzeń [Min] [h]	Trwałość do 50% uszkodzeń [h]			Kod EAN1
73W/830	PG12-2	3 000	6 000	9 000	16 000	UNIVERSAL	1	8711500201270
148W/942	PGX12-2	4 200	12 000	9 000	16 000	UNIVERSAL	2	8711500201119
149W/830	PGX12-2	3 000	12 800	9 000	16 000	UNIVERSAL	3	8711500201256

¹ wartość: 'UNIVERSAL' = uniwersalna

Opis produktu			KGO netto [PLN]	Cena netto bez KGO [PLN]	Grupa rabatowa	Kod EAN1
MASTERColour CDM-TP 70W/830 PG12-2 1CT/12	A+	1	0,25	271,50	L2	8711500201270
MASTERColour CDM-TP 150W/830 PGX12-2 1CT/12	A+	1	0,25	271,50	L2	8711500201256
MASTERColour CDM-TP 150W/942 PGX12-2 1CT/12	A+	1	0,25	271,50	L2	8711500201119

MASTERColour CDM-TD



Opis produktu:

Kompaktowa, dwustronnie trzonkowana lampa metalohalogenkowa, technologia ceramiczna

Zalety

- Stabilna barwa światła w całym okresie użytkowania
- Wysoka skuteczność świetlna zapewniająca niskie koszty eksploatacji
- Wysoka trwałość w porównaniu do lamp żarowych i halogenowych
- Niski poziom emitowanego ciepła pozwalający na komfort klientów i personelu sklepu
- Lampa z filtrem UV redukującym ryzyko blaknięcia kolorów oświetlanych obiektów

Cechy

- Skrzące, białe światło
- Duża intensywność wiązki świetlnej dzięki niewielkiemu osiowemu łukowi wyładowania i niewielkim wymiarom lamp

Środowisko

- Doskonały wybór z punktu widzenia ochrony środowiska naturalnego ze względu na wysoką skuteczność świetlną oraz niezawodność i trwałość
- Zgodne z wymogami RoHS i WEEE

Zastosowania

- W sklepach i wystawach sklepowych, biurach i obiektach użyteczności publicznej
- W oświetleniu projektorowym elewacji i pomników

Ostrzeżenia i bezpieczeństwo

- Używać tylko w całkowicie zabudowanych oprawach, nawet podczas testowania (IEC 61167, IEC 62035, IEC 60598)
- Konstrukcja oprawy musi umożliwiać zatrzymanie gorących elementów w razie pęknięcia lampy
- Lampy mogą współpracować z elektronicznym lub elektromagnetycznym osprzętem sterującym
- Osprzęt sterujący musi zawierać zabezpieczenia przed przepaleniem (IEC 61167, IEC 62035)
- Jest bardzo mało prawdopodobne, by stłuczenie lampy mogło jakkolwiek zagrażać zdrowiu użytkownika. W razie stłuczenia lampy należy wietrzyć pomieszczenie przez około 30 minut oraz usunąć odłamki, najlepiej używając rękawiczek. Odłamki należy spakować do plastikowej torby i zanieść do punktu recyklingu. Nie stosować odkurzaczy workowych.

mm	C		D		O	
	maks.	nom.	nom.	nom.	nom.	nom.
1	119,63	19,050			8	
2	119,63	19,050			7	
3	137,43	22,225			10	

MASTERColour CDM-TD RX7S

Moc źródła światła/ barwa źródła światła	Skorelowana temperatura barwowa [K]	Strumień świetlny (znamionowy) [lm]	Trwałość do 10% uszkodzeń [h]	Trwałość do 50% uszkodzeń [h]			Kod EAN1
71W/830	3 000	6 000	13 000	16 000	P45	1	8711500197825
71W/942	4 200	5 600	13 000	16 000	P45	2	8711500200020
145W/830	3 000	13 250	13 000	16 000	P45	3	8711500197849
150W/942	4 200	13 750	13 000	16 000	P45	3	8711500200259

Opis produktu			KGO netto [PLN]	Cena netto bez KGO [PLN]	Grupa rabatowa	Kod EAN1
MASTERColour CDM-TD 70W/830 RX7s 1CT/12	A	1	0,25	71,70	L2	8711500197825
MASTERColour CDM-TD 70W/942 RX7s 1CT/12	A	1	0,25	71,70	L2	8711500200020
MASTERColour CDM-TD 150W/830 RX7s 1CT	A+	1	0,25	72,50	L2	8711500197849
MASTERColour CDM-TD 150W/942 RX7s 1CT	A+	12	0,25	72,50	L2	8711500200259

MASTERColour CDM-Rm Elite Mini



Doskonała wyrazistość światła, łatwa instalacja

Niewielka ceramiczna metalohalogenkowa reflektorowa lampa wyladowcza o bardzo wysokiej sprawności, emitująca wyraźne, soczyste, białe światło o dużej wierności oddawania barw

Zalety

- Mocny strumień wyraźnego, soczystego, białego światła zwiększa wizualną atrakcyjność towarów
- Łatwa instalacja i wymiana, co obniża koszty montażu i zmiany źródeł
- Mieści się w mniejszych, bardziej dyskretnych oprawach

Cechy

- Wyraźne, soczyste białe światło
- Doskonałe oddawanie barw ze szczególnym akcentowaniem czerwieni
- Wysoka skuteczność i najlepsze utrzymanie strumienia początkowego

- Dzięki bardzo małym rozmiarom mieści się w oprawach otwartych
- Przednia szyba blokująca promieniowanie ultrafioletowe

Środowisko

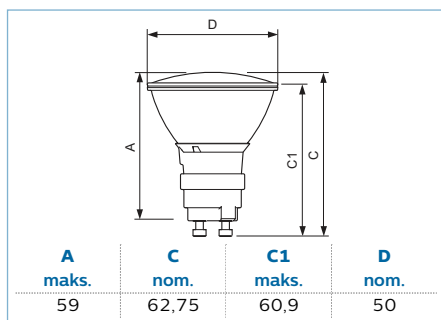
- Doskonały wybór z punktu widzenia ochrony środowiska naturalnego ze względu na wysoką skuteczność świetlną oraz niezawodność i trwałość
- Zgodne z wymogami RoHS i WEEE

Zastosowania

- Oświetlenie akcentujące i ekspozycyjne w sklepach
- Oświetlenie wewnętrzne ogólne i dekoracyjne

Ostrzeżenia i bezpieczeństwo

- Używać tylko z elektronicznym osprzętem sterującym
- Osprzęt sterujący musi zawierać zabezpieczenia przed przepaleniem (IEC 61167, IEC 62035)



MASTERColour CDM-Rm Elite Mini GX10 MR16

Moc źródła światła/barwa źródła światła	[°]	Skorelowana temperatura barwowa [K]	Strumień świetlny (znamionowy) [lm]	Światłość [cd]	Trwałość do 10% uszkodzeń [h]	Trwałość do 50% uszkodzeń [h]	¹	Kod EAN1
20W/830	10	3000	1000	14500	10000	15000	UNIVERSAL	8718291202745
20W/830	25	3000	1000	4100	10000	15000	UNIVERSAL	8718291203018
20W/830	40	3000	1000	1750	10000	15000	UNIVERSAL	8718291203032
39W/930	10	3000		17500	10000	15000	UNIVERSAL	8718291162964
39W/930	25	3000		7600	10000	15000	UNIVERSAL	8718291163008
39W/930	40	3000		3600	10000	15000	UNIVERSAL	8718291163060

¹ wartość: 'UNIVERSAL' = uniwersalna

Opis produktu			KGO netto	Cena netto bez KGO	Grupa rabatowa	Kod EAN1
			[PLN]	[PLN]		
CDM-Rm Elite Mini 20W/830 GX10 MR16 10D	A	1	0,25	144,80	L2	8718291202745
CDM-Rm Elite Mini 20W/830 GX10 MR16 25D	A	1	0,25	144,80	L2	8718291203018
MASTERColour CDM-Rm Elite Mini 20W/830 GX10 MR16 40D	A	1	0,25	144,80	L2	8718291203032
MASTERColour CDM-Rm Elite Mini 35W/930 GX10 MR16 10D	A	12	0,25	159,20	L2	8718291162964
MASTERColour CDM-Rm Elite Mini 35W/930 GX10 MR16 25D	A	12	0,25	159,20	L2	8718291163008
MASTERColour CDM-Rm Elite Mini 35W/930 GX10 MR16 40D	A	12	0,25	159,20	L2	8718291163060

MASTERColour CDM-R Elite



Doskonała wyrazistość światła, łatwa obsługa

Kompaktowa ceramiczna metalohalogenkowa reflektorowa lampa wyladowcza o bardzo wysokiej skuteczności świetlnej i długiej trwałości, emitująca wyraźne, soczyste, białe światło o dużej wierności oddawania barw

Zalety

- Wysokowydajna lampa generująca wyraźne, soczyste, białe światło, które zwiększa wizualną atrakcyjność towarów
- Stabilna barwa i strumień świetlny przez cały okres użytkowania gwarantują atrakcyjność wnętrza sklepu o każdej porze roku
- Łatwa instalacja i wymiana, co obniża koszty montażu i zmiany źródeł

Cechy

- Wyraźne, soczyste białe światło
- Doskonale oddawanie barw ze szczególnym akcentowaniem czerwieni

- Wysoka skuteczność świetlna połączona z najlepszym utrzymaniem strumienia świetlnego
- Pasuje do prostych opraw otwartych
- Przednia szyba blokująca promieniowanie ultrafioletowe

Środowisko

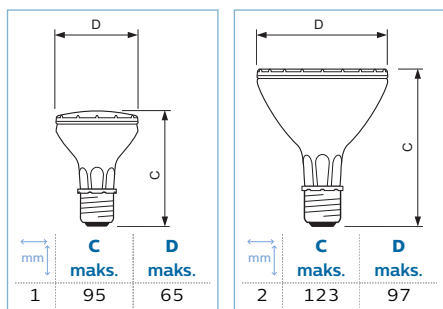
- Zgodne z wymogami RoHS i WEEE

Zastosowania

- Oświetlenie akcentujące i ekspozycyjne w sklepach
- Oświetlenie wewnętrzne ogólne i dekoracyjne

Ostrzeżenia i bezpieczeństwo

- Używać tylko z elektronicznymi statecznikami
- Statecznik musi zawierać zabezpieczenie przed końcem trwałości (IEC 61167, IEC 62035)



MASTERColour CDM-R Elite E27

Moc źródła światła/ barwa źródła światła	Kształt bańki		Opis rozsyłu światła	Skoro- lowana temperatura barwowa	Strumień świetlny (znamio- nowy)	Światłość	Trwałość do 10% uszkodzeń	Trwałość do 50% uszkodzeń			Kod EAN1
		[°]		[K]	[lm]	[cd]	[h]	[h]		mm	
39W/930	PAR20	10	punktowy	3 000		23 000	5 500	15 000	UNIVERSAL	1	8718291651550
39W/930	PAR30L	10	punktowy	3 000		49 000	5 500	15 000	UNIVERSAL	2	8718291241928
39W/930	PAR20	30	zalewowy	3 000		6 500	5 500	15 000	UNIVERSAL	1	8718291651574
39W/930	PAR30L	30	zalewowy	3 000		8 000	5 500	15 000	UNIVERSAL	2	8718291241942
73W/930	PAR30L	10	punktowy	3 000		61 000	6 500	15 000	UNIVERSAL	2	8718291241867
73W/930	PAR30L	30	zalewowy	3 000		14 000	6 500	15 000	UNIVERSAL	2	8718291241881
73W/930	PAR30L	40	zalewowy	3 000		10 300	6 500	15 000	UNIVERSAL	2	8718291241904
73W/942	PAR30L	30	zalewowy	4 200	5 200	13 500	10 000	15 000	UNIVERSAL	2	8718291651673
73W/942	PAR30L	40	zalewowy	4 200	5 200	9 800	10 000	15 000	UNIVERSAL	2	8718291651697

¹ wartość: 'UNIVERSAL' = uniwersalna

Opis produktu			KGO netto	Cena netto bez KGO	Grupa rabatowa	Kod EAN1
			[PLN]	[PLN]		
MASTERColour CDM-R Elite 35W/930 E27 PAR20 10D	A	1	0,25	165,40	L2	8718291651550
MASTERColour CDM-R Elite 35W/930 E27 PAR20 30D	A	12	0,25	165,40	L2	8718291651574
MASTERColour CDM-R Elite 35W/930 E27 PAR30L 10D	A	1	0,25	165,40	L2	8718291241928
MASTERColour CDM-R Elite 35W/930 E27 PAR30L 30D	A	1	0,25	165,40	L2	8718291241942
MASTERColour CDM-R Elite 70W/930 E27 PAR30L 10D	A	1	0,25	165,40	L2	8718291241867
MASTERColour CDM-R Elite 70W/930 E27 PAR30L 30D	A	1	0,25	165,40	L2	8718291241881
MASTERColour CDM-R Elite 70W/930 E27 PAR30L 40D	A	1	0,25	165,40	L2	8718291241904
MASTERColour CDM-R Elite 70W/942 E27 PAR30L 30D	A	1	0,25	165,40	L2	8718291651673
MASTERColour CDM-R Elite 70W/942 E27 PAR30L 40D	A	1	0,25	165,40	L2	8718291651697

MASTERColour CDM-R111 Elite



Doskonała wyrazistość światła, modny wygląd

Lampa MASTERColour CDM-R111 Elite łączy modny wygląd 111-milimetrowych lamp halogenowych wyposażonych w aluminiowe odbłyśniki z dużą żywotnością, wysoką energooszczędnością i wyrazistością białego światła typową dla lamp MASTERColour CDM.

Zalety

- Wyraźne, soczyste białe światło
- Łatwa instalacja
- Ograniczony efekt olśnienia, komfort wizualny dla klientów i pracowników sklepu

Cechy

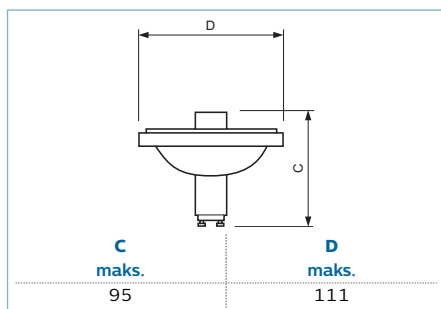
- Wysoka skuteczność świetlna
- Znacznie większa żywotność lamp w porównaniu z żywotnością tradycyjnych żarówek i lampek halogenowych
- Ceramiczna bańka wyładowcza jest optymalnie i stabilnie umiejscowiona w odbłyśniku
- Kapsuła żarnika z blokadą promieni UV
- Nakładka przeciwoślnościowa

Zastosowania

- Oświetlenie akcentujące i dekoracyjne: oświetlenie ekspozycji z wyrazistymi teatralnymi efektami, nawet w miejscach o wysokim natężeniu światła w tle, np. w sklepowych oknach wystawowych
- Oświetlenie ogólne: w instalacjach oświetlenia skierowanego w dół można uzyskać ciepłą, przyjemną atmosferę

Ostrzeżenia i bezpieczeństwo

- Osprzęt sterujący musi mieć zabezpieczenia przed przepaleniem (IEC 61167, IEC 62035)
- Używać tylko z elektronicznym osprzętem sterującym. Lampy o mocy 35 W emitujące światło o barwie 930 mogą też współpracować z osprzętem elektromagnetycznym.
- Jest bardzo mało prawdopodobne, by stłuczenie lampy mogło w jakikolwiek sposób zagrażać zdrowiu użytkownika. W przypadku stłuczenia lampy należy wieczerzyć pomieszczenie przez mniej więcej 30 minut oraz usunąć odłamki (dobrze jest użyć do tego rękawiczek). Odłamki należy spakować do plastikowej torby i zanieść do punktu recyklingu. Nie stosować odkurzaczy workowych.



MASTERColour CDM-R111 Elite GX8.5

Moc źródła światła/barwa źródła światła		Opis rozsyłu światła	Skorelowana temperatura barwowa	Światłość	Trwałość do 10% uszkodzeń	Trwałość do 50% uszkodzeń		Kod EAN1
	[°]		[K]	[cd]	[h]	[h]		
39W/930	24	wąski zalewowy	3 000	8 500	5 500	12 000	UNIVERSAL	8718291689447
39W/930	40	zalewowy	3 000	4 500	5 500	12 000	UNIVERSAL	8718291689522
73W/930	10	punktowy	3 000	45 000	9 500	12 000	UNIVERSAL	8718291689621
73W/930	24	wąski zalewowy	3 000	16 000	9 500	12 000	UNIVERSAL	8718291689706
73W/930	40	zalewowy	3 000	8 500	9 500	12 000	UNIVERSAL	8718291689782

¹ wartość: 'UNIVERSAL' = uniwersalna

Opis produktu			KGO netto	Cena netto bez KGO	Grupa rabatowa	Kod EAN1
			[PLN]	[PLN]		
MASTERColour CDM-R111 Elite 35W/930 GX8.5 24D	A	1	0,25	217,10	L2	8718291689447
MASTERColour CDM-R111 Elite 35W/930 GX8.5 40D	A	1	0,25	217,10	L2	8718291689522
MASTERColour CDM-R111 Elite 70W/930 GX8.5 10D	B	1	0,25	217,10	L2	8718291689621
MASTERColour CDM-R111 Elite 70W/930 GX8.5 24D	A	1	0,25	217,10	L2	8718291689706
MASTERColour CDM-R111 Elite 70W/930 GX8.5 40D	A	1	0,25	217,10	L2	8718291689782

MASTERColour CDM-R111



Opis produktu:

Kompaktowa, reflektorowa lampa metalohalogenkowa, technologia ceramiczna

Zalety

- Niskie koszty użytkowania
- Łatwa instalacja
- Relatywnie niska emisja ciepła
- Redukcja efektu olśnienia, co poprawia komfort klientów i personelu sklepu
- Redukcja ryzyka blaknięcia kolorów oświetlanych produktów dzięki zastosowaniu filtra UV

Cechy

- Wysoka wydajność lampy
- Wysoka trwałość w porównaniu do lamp żarowych i halogenowych
- Optymalnie usytuowany ceramiczny żarnik wyladowczy
- Łatwy montaż – system typu Twist & Lock
- Kapsułka żarnika zawiera filtr UV
- Kształt lampy zapobiega efektowi olśnienia

Środowisko

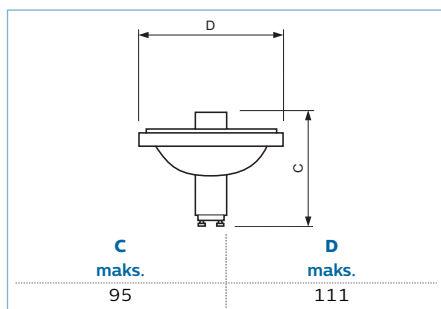
- Doskonały wybór z punktu widzenia ochrony środowiska naturalnego ze względu na wysoką skuteczność świetlną oraz niezawodność i trwałość
- Zgodne z wymogami RoHS i WEEE

Zastosowania

- W oświetleniu dekoracyjnym oraz do tworzenia akcentów świetlnych (np. : oświetlenie wystaw sklepowych)
- Do oświetlenia ogólnego; w przypadku stosowania opraw typu "downlighter" można uzyskać ciepłą, pełną komfortu atmosferę

Ostrzeżenia i bezpieczeństwo

- Osprzęt sterujący musi zawierać zabezpieczenia przed przepaleniem (IEC 61167, IEC 62035)
- Używać tylko z elektronicznym osprzętem sterującym. Lampy o mocy 35 W/emitujące światło o barwie 830 mogą też współpracować z osprzętem elektromagnetycznym.



MASTERColour CDM-R111 GX8.5

Moc źródła światła/ barwa źródła światła		Opis rozsytu światła	Skorelowana temperatura barwowa	Strumień świetlny (znamionowy)	Światłość	Trwałość do 10% uszkodzeń	Trwałość do 50% uszkodzeń		Kod EAN1
	[°]		[K]	[lm]	[cd]	[h]	[h]		
39W/942	24	wąski zalewowy	4 200	1 350	7 500	6 500	9 000	UNIVERSAL	8711500213877
39W/942	40	zalewowy	4 200	1 350	4 000	6 500	9 000	UNIVERSAL	8711500213891
73W/942	24	wąski zalewowy	4 200	2 850	14 500	8 500	11 000	UNIVERSAL	8711500213938
73W/942	40	zalewowy	4 200	2 850	8 000	8 500	11 000	UNIVERSAL	8711500213952

¹ wartość: 'UNIVERSAL' = uniwersalna

Opis produktu			KGO netto	Cena netto bez KGO	Grupa rabatowa	Kod EAN1
			[PLN]	[PLN]		
MASTERColour CDM-R111 35W/942 GX8.5 24D 1CT	B	6	0,25	206,80	L2	8711500213877
MASTERColour CDM-R111 35W/942 GX8.5 40D 1CT/6	B	6	0,25	206,80	L2	8711500213891
MASTERColour CDM-R111 70W/942 GX8.5 24D 1CT/6	B	1	0,25	206,80	L2	8711500213938
MASTERColour CDM-R111 70W/942 GX8.5 40D 1CT/6	B	1	0,25	206,80	L2	8711500213952

MASTER SDW-TG Mini



Niewiarygodne kolory, przyjemna atmosfera

Seria wysokowydajnych lamp wyładowczych emitujących ciepłe światło do zastosowań w małych, otwartych oprawach zaprojektowanych dla lamp MASTERColour CDM-T

Zalety

- Wyjątkowa jasność i wierne oddawanie zwłaszcza ciepłych barw, np. czerwonej i złotej
- Duża wydajność lamp przy niskich kosztach eksploatacji i niewielkiej ilości wytwarzanego ciepła
- Znacznie większa żywotność lamp w porównaniu z tradycyjnymi żarówkami i lampami halogenowymi

Cechy

- Jedyna w swoim rodzaju jakość ciepłego strumienia świetlnego
- Konstrukcja dopasowana do lamp MASTERColour CDM-T o wysokiej intensywności
- Szybka blokująca promieniowanie ultrafioletowe

Środowisko

- Wybór dobry dla środowiska, ponieważ zapewnia wysoką energooszczędność oraz długą, niezawodną pracę
- Produkt zgodny z dyrektywą RoHS
- Produkt zgodny z dyrektywą WEEE

Zastosowania

- Oświetlenie sklepów, tworzenie przytulnej atmosfery (np. w sklepach meblowych) i doskonała ekspozycja świeżych produktów (np. w sklepie mięsnym, piekarni, kwaciarni)

Ostrzeżenia i bezpieczeństwo

- Używać wyłącznie z dedykowanym osprzętem sterującym firmy Philips
- Jest bardzo mało prawdopodobne, by stłuczenie lampy mogło w jakikolwiek sposób zagrażać zdrowiu użytkownika. W przypadku stłuczenia lampy należy wie-trzyć pomieszczenie przez mniej więcej 30 minut oraz usunąć odłamki (dobrze jest użyć do tego rękawiczek). Odłamki należy spakować do plastikowej torby i zanieść do punktu recyklingu. Nie stosować odkurzaczy workowych.

mm	C maks.	D nom.	L nom.	O nom.
1	103	19,05	55	14,5
2	110	19,05	56	18,0

MASTER SDW-TG Mini GX12-1

Moc źródła światła/ barwa źródła światła	Skorelowana temperatura barwowa [K]	Strumień świetlny (znamionowy) [lm]	Trwałość do 5% uszkodzeń [Min] [h]	Trwałość do 50% uszkodzeń [h]	¹		Kod EAN1
54W/825	2 500	2 400	7 000	10 000	UNIVERSAL	1	8711500203236
99W/825	2 500	4 900	5 000	10 000	UNIVERSAL	2	8711500203338

¹ wartość: 'UNIVERSAL' = uniwersalna

Opis produktu			KGO netto [PLN]	Cena netto bez KGO [PLN]	Grupa rabatowa	Kod EAN1
MASTER SDW-TG Mini 50W/825 GX12-1 1CT/12	B	1	0,25	252,10	L2	8711500203236
MASTER SDW-TG Mini 100W/825 GX12-1 1CT/12	B	12	0,25	252,10	L2	8711500203338

MASTER SDW-T



Niewiarygodne kolory, zdumiewająca atmosfera

Seria wysokowydajnych lamp wyladowczych, emitujących ciepłe światło, do zastosowań w oprawach otwartych

Zalety

- Wyjątkowa jasność i wierne oddawanie zwłaszcza ciepłych barw, np. czerwonej i złotej
- Duża wydajność lamp przy niskich kosztach eksploatacji i niewielkiej ilości wytwarzanego ciepła
- Znacznie większa żywotność lamp w porównaniu z tradycyjnymi żarówkami i lampami halogenowymi

Cechy

- Jedyna w swoim rodzaju jakość ciepłego strumienia świetlnego
- Konstrukcja dopasowana do opraw otwartych do lamp wysokiej intensywności przeznaczonych do oświetlenia ogólnego wysokich pomieszczeń

Środowisko

- Wybór dobry dla środowiska, ponieważ zapewnia wysoką energooszczędność oraz długą, niezawodną pracę

- Produkt zgodny z dyrektywą RoHS
- Produkt zgodny z dyrektywą WEEE

Zastosowania



- Oświetlenie sklepów (tworzenie przytulnej atmosfery np. w sklepach meblowych), doskonała ekspozycja świeżych produktów w sklepach mięsnych, piekarniach i kwaciarniach i dekoracyjne oświetlenie terenów zewnętrznych (np. imitowanie latarni gazowych)

Ostrzeżenia i bezpieczeństwo


- Używać wyłącznie z dedykowanym osprzętem sterującym firmy Philips
- Jest bardzo mało prawdopodobne, by stłuczenie lampy mogło w jakikolwiek sposób zagrażać zdrowiu użytkownika. W przypadku stłuczenia lampy należy wieź trzyć pomieszczenie przez mniej więcej 30 minut oraz usunąć odłamki (dobrze jest użyć do tego rękawiczek). Odłamki należy spakować do plastikowej torby i zanieść do punktu recyklingu. Nie stosować odkurzaczy workowych.

mm	C maks.	D maks.	L nom.	O nom.
1	149	32	91	12,7
2	149	32	91	15,4
3	149	32	91	18,3

MASTER SDW-T PG12-1

Moc źródła światła/ barwa źródła światła	Skorelowana temperatura barwowa [K]	Strumień świetlny (znamionowy) [lm]	Trwałość do 5% uszkodzeń [Min] [h]	Trwałość do 50% uszkodzeń [h]	 ¹	 mm	Kod EAN1
33W/825	2 500	1 300	8 000	15 000	UNIVERSAL	1	8711500734020
53W/825	2 500	2 300	8 000	15 000	UNIVERSAL	2	8711500734037
97W/825	2 500	5 000	5 000	15 000	UNIVERSAL	3	8711500734044

¹  wartość: 'UNIVERSAL' = uniwersalna

Opis produktu	 	KGO netto [PLN]	Cena netto bez KGO [PLN]	Grupa rabatowa	Kod EAN1
MASTER SDW-T 35W/825 PG12-1 1SL/12	B 1	0,25	247,30	L2	8711500734020
MASTER SDW-T 50W/825 PG12-1 1SL/12	B 1	0,25	247,30	L2	8711500734037
MASTER SDW-T 100W/825 PG12-1 1SL/12	B 12	0,25	247,30	L2	8711500734044

05



MHN-TD



Opis produktu

Dwustronkowa lampa metalohalogenkowa z kwarcu

Zalety

- Blokada wszystkich rodzajów promieniowania ultrafioletowego zmniejsza zagrożenia dla zdrowia i ryzyko blaknięcia towarów

Cechy

- Bańka wyladowcza z kwarcu zawiera wysoko sprężoną rtęć i mieszanę dysprozu, holmu i halogenków tulu (4 200 K) lub jodek cyny (3 000 K) wraz z sodem oraz talem dla lepszego oddawania barw i zapewnienia stabilności łuku
- Dwustronkowe lampy w podłużnej, przezroczystej, kwarcowej, próżniowej bańce zewnętrznej z blokadą promieni ultrafioletowych
- Ograniczona pozycja robocza

Zastosowania

- Zastosowania wewnętrzne — oświetlenie akcentujące i ogólne w instalacjach oświetlenia skierowanego w dół, np. w sklepach i supermarketach

- Instalacje oświetlenia skierowanego w dół lub w górę i oświetlenia powierzchni, np. w sklepach i supermarketach
- Zastosowania zewnętrzne — oświetlenie projektorowe pomników, fasad i billboardów

Ostrzeżenia i bezpieczeństwo

- Używać tylko w całkowicie zabudowanych oprawach, nawet podczas testowania (IEC 61167, IEC 62035, IEC 60598)
- Konstrukcja oprawy musi zatrzymać gorące elementy w razie pęknięcia lampy
- Osprzęt sterujący musi mieć zabezpieczenia przed przepaleniem (IEC 61167, IEC 62035)
- Jest bardzo mało prawdopodobne, by stłuczenie lampy mogło w jakikolwiek sposób zagrażać zdrowiu użytkownika. W przypadku stłuczenia lampy należy wie-trzyć pomieszczenie przez mniej więcej 30 minut oraz usunąć odłamki (dobrze jest użyć do tego rękawiczek). Odłamki należy spakować do plastikowej torby i zanieść do punktu recyklingu. Nie stosować odkurzaczy workowych.

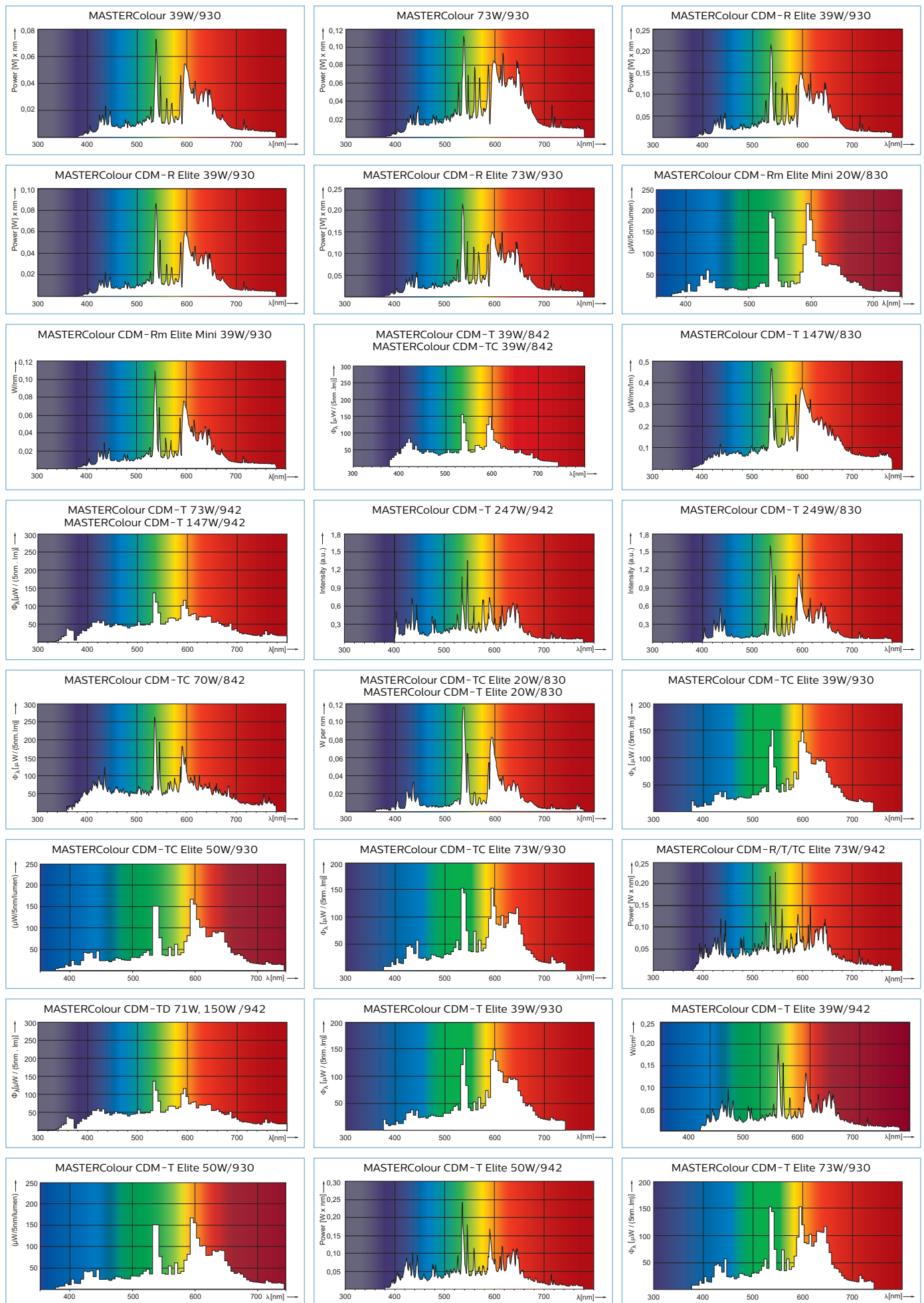
mm	C		D	O
	maks.	nom.	nom.	nom.
1	117,6	19,050	7,7	
2	135,4	22,606	17,8	

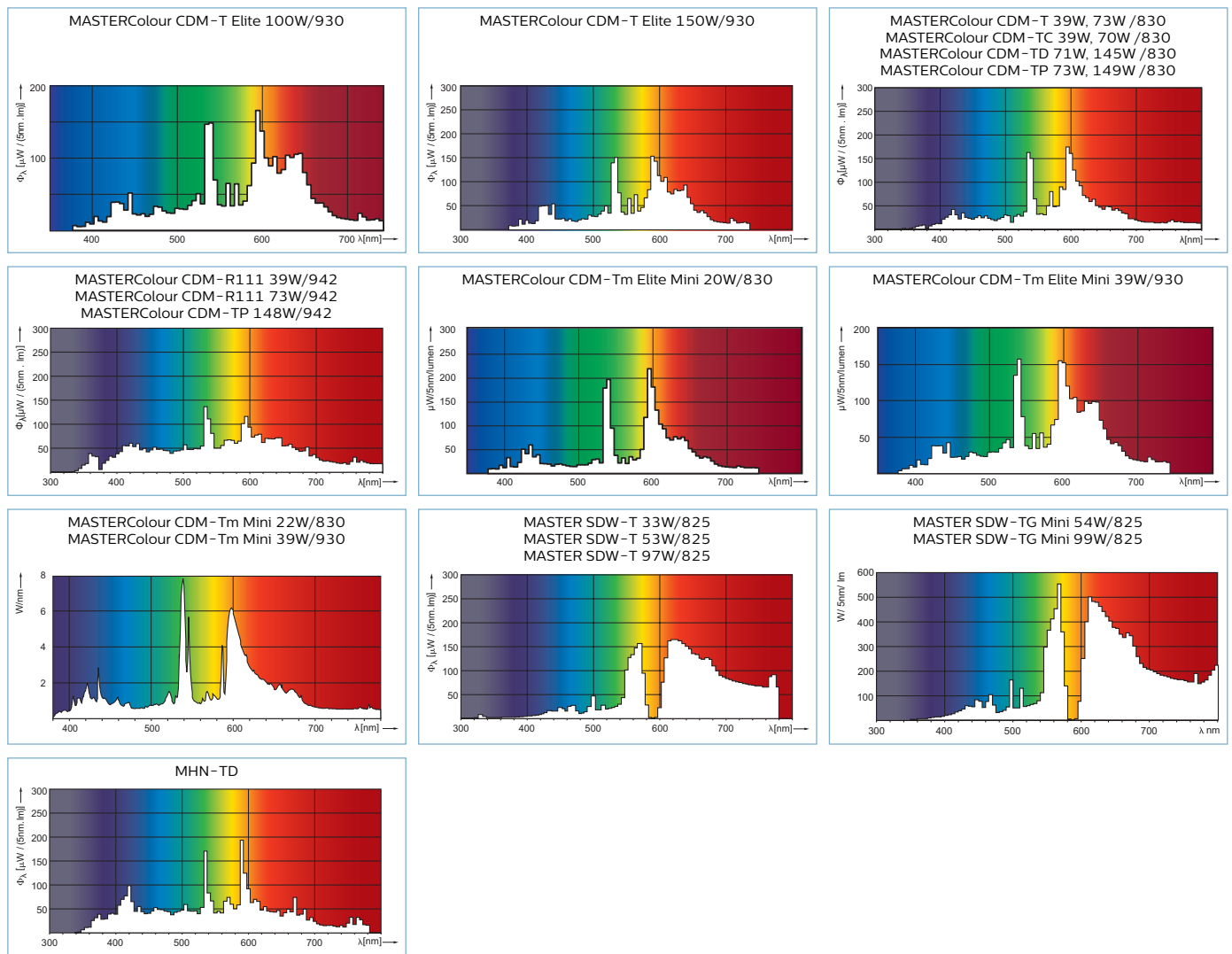
mm	C		D	O
	maks.	nom.	nom.	nom.
3	161,6	27,432	27	

MHN-TD

Moc źródła światła/barwa źródła światła		Skorelowana temperatura barwowa [K]	Strumień świetlny (znamionowy) [lm]	Trwałość do 50% uszkodzeń [h]		Kod EAN1
75W/730	RX7S	3 000	6 000	9 000	P45 1	8718291215301
75W/842	RX7S	4 200	5 700	10 500	P45 1	8718291215325
150W/730	RX7S	3 000	13 800	10 500	P45 2	8718291215349
150W/842	RX7S	4 200	12 900	10 500	P45 2	8718291215363
252W/842	FC2	4 200	20 000	9 000	P45 3	8711500734006

Opis produktu		KGO netto [PLN]	Cena netto bez KGO [PLN]	Grupa rabatowa	Kod EAN1
MHN-TD 70W/730 RX7s 1CT/12	A+ 1	0,25	47,50	L2	8718291215301
MHN-TD 70W/842 RX7s 1CT/12	A 1	0,25	47,50	L2	8718291215325
MHN-TD 150W/730 RX7s 1CT/12	A+ 1	0,25	47,50	L2	8718291215349
MHN-TD 150W/842 RX7s 1CT/12	A+ 12	0,25	47,50	L2	8718291215363
MHN-TD 250W/842 FC2 1CT/12	A+ 12	0,25	226,00	L2	8711500734006







Lampa ceramiczna metalohalogenkowa ↗



Kwarcowe lampy metalohalogenkowe ↗



Wysokoprężne lampy sodowe SON ↗



Niskoprężne lampy sodowe SOX ↗





Wycofywanie – główne etapy wycofywania lamp HID firmy Philips

Etap 1 – 13 kwietnia 2010 r.

W pierwszym etapie nie występowały szczególne wymagania dotyczące pracy wysokoprężnych lamp wyładowczych (HID), należało jedynie zamieszczać w Internecie wielkości znamionowe.

Etap 2 – 13 kwietnia 2012 r.

Wycofywanie mało efektywnych wysokoprężnych lamp sodowych (HPS) typu SON odpowiednio do wskazanych poziomów efektywności.

Etap przejściowy – 13 kwietnia 2015 r.

Wycofywanie wysokoprężnych lamp rtęciowych (HPL) i zamienników rtęciowych lamp HPS odpowiednio do wskazanych poziomów efektywności.

Etap 3 – 12 kwietnia 2017 r.

Wycofywanie kwarcowych lamp metalohalogenkowych o mocy 405 watów lub niższej oraz standardowych ceramicznych lamp metalohalogenkowych odpowiednio do wskazanych poziomów efektywności.

Harmonogram wycofywania nieefektywnych wysokoprężnych lamp wyładowczych (HID)				
Główne etapy	Kwiecień 2010 r.	Kwiecień 2012 r.	Kwiecień 2015 r.	Kwiecień 2017 r.
Nieefektywne wysokoprężne lampy sodowe (HPS)	Dozwolone	Wycofywanie nieefektywnych standardowych lamp HPS: SON E > 70 W* oraz SON-T: 70 W - 400 W		
Wtykowe lampy HPS w urządzeniach HPM	Dozwolone	Wycofywanie wtykowych lamp HPS w urządzeniach HPM: SON-H: 68/110/220/350 W		
Wysokoprężne lampy rtęciowe (HPL)	Dozwolone	Wycofywanie wszystkich lamp HPML: ML, HPL i HPL4		
Lampy metalohalogenkowe (MHL)	Dozwolone	Wycofywanie nieefektywnych wyładowczych lamp metalohalogenkowych: nie dotyczy żadnych lamp Philips		
				Wycofywanie wszystkich nieefektywnych i niskoparametrowych lamp MHL: HPI 250- 400 W

*Z wyjątkiem: SON E: 50/70 W oraz SON I: 50/70 W powlekanie

Dozwolone

Wycofywanie

MASTER CosmoWhite CPO-TW & CPO-TW Xtra



Najbardziej energooszczędne niezawodne źródło białego światła do zastosowań na zewnątrz

Nowa generacja wydajnych ceramicznych lamp metalohalogenkowych przeznaczona do oświetlania terenów zewnętrznych, oferująca przyjemne białe światło

Zalety

- Atrakcyjne białe światło
- Doskonała sprawność optyczna pozwala zwiększyć odstęp między oprawami, obniżając początkowy koszt inwestycji
- Oszczędność energii do 60% i bardzo niski całkowity koszt użytkowania

Cechy

- Wysokiej jakości białe światło z układu o bardzo wysokiej wydajności
- Długa i niezawodna eksploatacja; lampy z nowej serii Xtra mają żywotność sięgającą 6 lat
- Unikatowa nowa konstrukcja i umiejscowienie żarnika w połączeniu ze zoptymalizowanym sposobem mocowania lampy (PGZ12) gwarantują doskonałe parametry optyczne
- Niewielkie rozmiary: 50% mniejsza niż systemy SON/HPL
- Nowa platforma osprzętu elektronicznego, w tym opcje przyciemniania

Środowisko

- Zielony Produkt Flagowy marki Philips o wysokiej wydajności i minimalnym negatywnym oddziaływaniu na środowisko₂ i emisję CO:

- Dobry wybór dla środowiska naturalnego dzięki wysokiej energooszczędności i niewielkim rozmiarom
- Mniejsze zużycie materiału podczas produkcji i pakowania dzięki kompaktowym rozmiarom
- Zgodność z dyrektywą RoHS (nie zawiera ołowiu), bardzo mała zawartość rtęci (maks. 2,5 mg), zgodność z dyrektywą WEEE

Zastosowania

- Oświetlenie publicznych przestrzeni miejskich, centrów miast, terenów mieszkaniowych i dróg
- Lampa zoptymalizowana do montażu poziomego. Montaż w pozycji pionowej powoduje obniżenie żywotności nawet o 40%

Ostrzeżenia i bezpieczeństwo

- Używać tylko w całkowicie zabudowanych oprawach, nawet podczas testowania (IEC 61167, IEC 62035, IEC 60598)
- Konstrukcja oprawy musi zatrzymać gorące elementy w razie pęknięcia lampy
- Używać tylko z elektronicznym osprzętem sterującym
- Osprzęt sterujący musi mieć zabezpieczenia przed przepaleniem (IEC 61167, IEC 62035)
- Jest bardzo mało prawdopodobne, by stłuczenie lampy mogło w jakikolwiek sposób zagrażać zdrowiu użytkownika. W przypadku stłuczenia lampy należy wieńczyć pomieszczenie przez mniej więcej 30 minut oraz usunąć odłamki (dobrze jest użyć do tego rękawiczek). Odłamki należy spakować do plastikowej torby i zanieść do punktu recyklingu. Nie stosować odkurzaczy workowych.

mm	C maks.	D nom.	L nom.	O nom.
1	132	19	59	14
2	143	19	66	18
3	150	19	66	22

MASTER CosmoWhite CPO-TW PGZ12 przezroczysta (CL)

Moc źródła światła/barwa źródła światła	Napięcie [V]	Strumień świetlny (znamionowy) [lm]	Trwałość do 5% uszkodzeń [Min] [h]	Trwałość do 10% uszkodzeń [h]	Trwałość do 50% uszkodzeń [h]			Kod EAN1
45W/628	91	4950	21 500	24 000	32 000	UNIVERSAL	1	8718291150015
60W/728	92	7 200	21 500	24 000	32 000	UNIVERSAL	1	8711500208514
90W/728	92	10 800	21 500	24 000	32 000	UNIVERSAL	2	8711500211217
140W/728	94	17 600	18 000	20 000	30 000	UNIVERSAL	3	8711500208538

Opis produktu			KGO netto [PLN]	Cena netto bez KGO [PLN]	Grupa rabatowa	Kod EAN1
MASTER CosmoWhite CPO-TW Xtra 45W/628 PGZ12	A+	12	0,25	260,00	L2	8718291150015
MASTER CosmoWhite CPO-TW Xtra 60W/728 PGZ12	A+	1	0,25	260,00	L2	8711500208514
MASTER CosmoWhite CPO-TW Xtra 90W/728 PGZ12	A+	1	0,25	260,00	L2	8711500211217
MASTER CosmoWhite CPO-TW Xtra 140W/728 PGZ12	A+	1	0,25	284,70	L2	8711500208538

MASTERColour CDM MW Eco



Idealny zamiennik kwarcowych lamp metalohalogenkowych, szybko występująca energooszczędność

Ceramiczne lampy metalohalogenkowe z przezroczystymi lub opalizowanymi elipsoidalnymi bańkami, zastępują kwarcowe lampy metalohalogenkowe bez konieczności wymiany stateczników.

Zalety

- Zastępuje najróżniejsze kwarcowe lampy metalohalogenkowe, działa z obecnymi statecznikami (lampy rtęciowe i HPS)
- Najniższy całkowity koszt użytkowania przy wymianie lamp, będący efektem znakomitej energooszczędności i długiej trwałości ze względu na wysoki poziom utrzymania strumienia świetlnego

Cechy

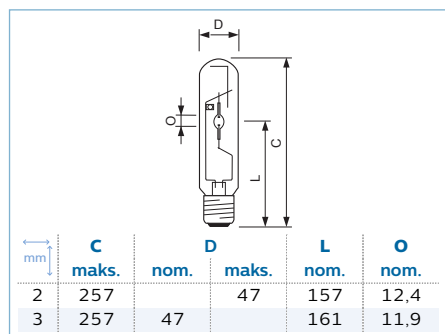
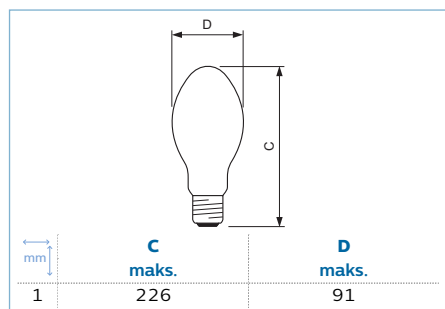
- Sprawdzona technologia ceramiczna Philips (CDM)
- Wysoka skuteczność świetlna zapewniająca doskonałą energooszczędność i więcej strumienia świetlnego na początku
- Doskonale utrzymanie strumienia świetlnego i wysoka trwałość
- Bardzo dobre oddawanie barw, zgodnie z PN-EN 12464-1

Zastosowania

- Oświetlenie obiektów sportowych, oświetlenie zalewowe budynków i pomników, oświetlenie dużych obszarów, np. portów i placów budowy oraz zadaszenia, np. stacji paliw
- Oświetlenie wysokostrumieniowe, np. hale przemysłowe, hale wystawowe, hipermarkety, galerie handlowe, sklepy z artykułami dla majsterkowiczów, kościoły, lotniska, dworce kolejowe

Ostrzeżenia i bezpieczeństwo

- Używać tylko w całkowicie zabudowanych oprawach oświetleniowych, nawet podczas testowania (IEC 61167, IEC 62035, IEC 60598)
- Konstrukcja oprawy oświetleniowej musi umożliwiać zatrzymanie gorących elementów w razie pęknięcia lampy
- Stosować w połączeniu ze statecznikami dla wysokoprężnych lamp rtęciowych lub sodowych z zewnętrznym zapłonikiem
- Jest bardzo mało prawdopodobne, by stłuczenie lampy mogło jakkolwiek zagrażać zdrowiu użytkownika. W przypadku stłuczenia lampy należy wietrzyć pomieszczenie przez mniej więcej 30 minut oraz usunąć odłamki (dobrze jest użyć do tego rękawiczek). Odłamki należy spakować do plastikowej torby i zanieść do punktu recyklingu. Nie stosować odkurzaczy workowych.
- Ponowny zapłon na gorąco może wystąpić do 15 minut
- zatem zalecamy korzystanie z zapłonników T15.



MASTERColour MW eco E40

Nazwa produktu	Moc źródła światła/ barwa źródła światła	Materiał bańki	Napięcie [V]	Wykończenie bańki ¹	Strumień świetlny (znamionowy) [lm]	Trwałość do 10% uszkodzeń [h]	Trwałość do 50% uszkodzeń [h]			Kod EAN1
CDM-E	228W/842	twarde szkło	127	Szyba powlekana	27 000	16 000	30 000	UNIVERSAL	1	8718696596647
CDM-E	360W/842	twarde szkło	118	opalizowana	32 400	16 000	30 000	UNIVERSAL	1	8718696595688
CDM-EP	227W/940		123	przezroczysta (CL)	22 000		20 000	H		8718696734797
CDM-EP	360W/940		118	Przezroczyste	35 000		20 000	H		8718696734810
CDM-T	227W/842	twarde szkło	134	przezroczysta (CL)	21 900	16 000	30 000	UNIVERSAL	2	8718696596814
CDM-T	361W/842	twarde szkło	124	przezroczysta (CL)	35 270	16 000	30 000	P45	3	8718696646106

¹ Wykończenie bańki¹ wartość: 'opalizowana' = opalizowane szkło (CO)

Opis produktu			KGO netto [PLN]	Cena netto bez KGO [PLN]	Grupa rabatowa	Kod EAN1
MASTERColour CDM-E MW eco 230W/842 E40	A+	12	0,25	143,40	L2	8718696596647
MASTERColour CDM-E MW eco 360W/842 E40	A+	12	0,25	152,40	L2	8718696595688
MASTERColour CDM-T MW eco 230W/842 E40	A+	12	0,25	143,40	L2	8718696596814
MASTERColour CDM-T MW eco 360W/842 E40	A+	12	0,25	152,40	L2	8718696646106
MSTColour CDM-EP MW eco 230W/840 E40 CL		12	0,25	183,75	L2	8718696734797
MSTColour CDM-EP MW eco 360W/840 E40 CL		6	0,25	183,75	L2	8718696734810

MASTERColour CDM-T Elite MW



Doskonała wyrazistość światła, niezawodne działanie

Bardzo trwały system oświetleniowy średniej mocy, generujący najwyższej jakości białe światło do zastosowań wewnątrz budynków i na terenach zewnętrznych

Zalety

- Wysokiej jakości wyraźne białe światło
- Najlepsza energooszczędność i najniższe koszty użytkowania
- Obniżone zużycie energii/emisja CO₂
- Funkcja przyciemniania

Cechy

- Najwyższej jakości białe światło o doskonałym oddawaniu barw
- Długa i niezawodna eksploatacja połączona w najwyższą sprawnością systemu
- Nowa konstrukcja gniazda radykalnie zmniejsza rozmiary lampy i poprawia jej efektywność
- Nowa platforma osprzętu elektronicznego

Środowisko

- Doskonały wybór ze względu na wysoką wydajność energetyczną i trwałość
- Zgodne z wymogami RoHS i WEEE

Zastosowania

- Aplikacje zewnętrzne: oświetlenie zewnętrzne budynków, drogi, ścieżki, przestrzenie publiczne, parkingi, stacje benzynowe
- Aplikacje wewnętrzne: oświetlenie typu high-bay, magazyny

Ostrzeżenia i bezpieczeństwo

- Nawet podczas testów należy używać wyłącznie opraw całkowicie zabudowanych, z wyjątkiem zabezpieczonych wersji z nakładką PGZX18, które są przeznaczone do opraw otwartych (IEC 61167, IEC 62035, IEC 60598)
- Konstrukcja oprawy musi umożliwiać zatrzymanie gorących elementów w razie pęknięcia lampy
- Należy używać tylko z elektronicznym osprzętem sterującym
- Osprzęt sterujący musi zawierać zabezpieczenia przed przepaleniem (IEC 61167, IEC 62035)
- Jest bardzo mało prawdopodobne, by stłuczenie lampy mogło jakkolwiek zagrażać zdrowiu użytkownika. W razie stłuczenia lampy należy wietrzyć pomieszczenie przez około 30 minut oraz usunąć odłamki, najlepiej używając rękawiczek. Odłamki należy spakować do plastikowej torby i zanieść do punktu recyklingu. Nie stosować odkurzaczy workowych.

	C nom.	D nom.
1	186	28
2	193	38

MASTERColour CDM-TMW Elite przezroczysta (CL)

Moc źródła światła/barwa źródła światła		Napięcie	Strumień świetlny (znamionowy)	Trwałość do 10% uszkodzeń	Trwałość do 50% uszkodzeń			Kod EAN1
		[V]	[lm]	[h]	[h]		mm	
210W/942	PGZ18	98	23 000	16 000	30 000	UNIVERSAL	1	8727900801804
315W/930	PGZ18	100	38 700	16 000	30 000	UNIVERSAL	1	8718291548010
315W/942	PGZ18	100	35 500	16 000	30 000	UNIVERSAL	1	8718291548034
315W/942	PGZX18	100	34 300	12 000	30 000	UNIVERSAL	2	8727900862157

Opis produktu		KGO netto	Cena netto bez KGO	Grupa rabatowa	Kod EAN1
		[PLN]	[PLN]		
CDM-T Elite 315W/930 PGZ18.1CT/12	A+ 1	0,25	284,00	L2	8718291548010
CDM-T Elite 315W/942 PGZ18.1CT/12	A+ 1	0,25	284,00	L2	8718291548034
CDM Elite TMW 315/942/U/O EU	A+ 12	0,25	329,00	L2	8727900862157
MASTERColour CDM-TMW Elite 210W/942 1CT	A+ 12	0,25	261,00	L2	8727900801804

MASTER CityWhite CDO-TT



Najłatwiejszy sposób przejścia do komfortowego białego światła

Ceramiczna lampa metalohalogenkowa z przezroczystą podłużną zewnętrzną bańką, do zastosowań na otwartym terenie, emitująca przyjemne białe światło

Zalety

- Ciepłobiała barwa światła daje poczucie komfortu i bezpieczeństwa
- Łatwa modernizacja ze źródeł SON do białego światła bez dodatkowych kosztów
- Opcja przyciemniania umożliwia regulację mocy świecenia i obniżenie zużycia prądu

Cechy

- Wysokiej jakości białe światło
- Mogą bezpośrednio zastępować źródła w tradycyjnych instalacjach oświetlenia HPS (SON/NAV), umożliwiając przejście od światła żółtego do białego
- Koncepcja „Plus” w połączeniu z wysoką skutecznością przekłada się na mocny strumień świetlny i jego lepsze utrzymywanie
- Dobre oddawanie barw i ujednoczona temperatura barwowa na poziomie ciepłej bieli
- Funkcja przyciemniania

Środowisko

- Wybór dobry dla środowiska, ponieważ zapewnia wysoką energooszczędność oraz wydajną emisję białego światła

- Produkty zgodne z dyrektywą RoHS
- Produkty zgodne z dyrektywą WEEE

Zastosowania

- Oświetlenie upiększające i funkcjonalne w centrach miast, centrach handlowych i miejscach ruchu pieszego, a także na terenach mieszkaniowych do oświetlenia dróg i w roli oświetlenia projektorowego

Ostrzeżenia i bezpieczeństwo

- Używać tylko w całkowicie zabudowanych oprawach, nawet podczas testowania (IEC 61167, IEC 62035, IEC 60598)
- Konstrukcja oprawy musi zatrzymać gorące elementy w razie pęknięcia lampy
- Lampy mogą współpracować z osprzętem elektronicznym lub elektromagnetycznym zasilającym lampy CDO (np. HID-PV Xt CDO)
- Osprzęt sterujący musi mieć zabezpieczenia przed przepaleniem (IEC 61167, IEC 62035)
- Ciepły restart może potrwać do 15 minut; zatem zalecamy korzystanie z zapłonników T15
- Jest bardzo mało prawdopodobne, by stłuczenie lampy mogło w jakikolwiek sposób zagrazać zdrowiu użytkownika. W przypadku stłuczenia lampy należy wytrząść pomieszczenie przez mniej więcej 30 minut oraz usunąć odłamki (dobrze jest użyć do tego rękawiczek). Odłamki należy spakować do plastikowej torby i zanieść do punktu recyklingu. Nie stosować odkurzaczy workowych.

mm	C maks.	D maks.	L nom.	O nom.
1	156	36	102	5,25
2	156	36	102	7,15
3	156	36	102	7,75

mm	C maks.	D maks.	L nom.	O nom.
4	211	47	132	8,5
5	211	47	132	10,0
6	211	46	132	10,0
7	257	47	157	12,1

MASTER CityWhite CDO-TT Plus przezroczysta (CL)

Moc źródła światła/ barwa źródła światła	Napięcie	Strumień świetlny (znamionowy)	Trwałość do 10% uszkodzeń	Trwałość do 50% uszkodzeń	Kod EAN1			
	[V]	[lm]	[h]	[h]				
53W/828	E27	84	5 500	12 000	20 000	UNIVERSAL	1	8718291185611
73W/828	E27	93	7 500	12 000	20 000	UNIVERSAL	2	8718291120308
73W/942	E27	93	7 300	8 000	20 000	UNIVERSAL	3	8718696596791
97W/828	E40	97	10 500	20 000	27 000	UNIVERSAL	4	8718291120322
148W/828	E40	98	16 500	20 000	27 000	UNIVERSAL	5	8718291120346
149W/942	E40	97	16 300	8 000	20 000	UNIVERSAL	6	8718696596753
250W/830	E40	100	28 300	16 000	23 000	UNIVERSAL	7	8718291121978

Opis produktu	KGO netto	Cena netto bez KGO	Grupa rabatowa	Kod EAN1	
	[PLN]	[PLN]			
MASTER CityWhite CDO-TT Plus 50W/828 E27	A+ 1	0,25	135,50	L2	8718291185611
MASTER CityWhite CDO-TT Plus 70W/828 E27	A+ 12	0,25	135,50	L2	8718291120308
MASTER CityWhite CDO-TT Plus 70W/942 E27	A+ 12	0,25	139,70	L2	8718696596791
MASTER CityWhite CDO-TT Plus 100W/828 E40	A+ 12	0,25	149,50	L2	8718291120322
MASTER CityWhite CDO-TT Plus 150W/828 E40	A+ 12	0,25	149,50	L2	8718291120346
MASTER CityWhite CDO-TT Plus 150W/942 E40	A+ 12	0,25	144,50	L2	8718696596753
MASTER CityWhite CDO-TT Plus 250W/830 E40	A+ 12	0,25	245,10	L2	8718291121978

MASTER CityWhite CDO-ET



Najłatwiejszy sposób przejścia do komfortowego białego światła

Ceramiczna lampa metalohalogenkowa z opalizowaną owalną zewnętrzną bańką, do zastosowań na otwartym terenie, emitująca przyjemne białe światło

Zalety

- Ciepłobiała barwa światła daje poczucie komfortu i bezpieczeństwa
- Łatwa modernizacja ze źródeł SON do białego światła bez dodatkowych kosztów
- Opcja przyciemniania umożliwia regulację mocy świecenia i obniżenie zużycia prądu

Cechy

- Wysokiej jakości białe światło
- Mogą bezpośrednio zastępować źródła w tradycyjnych instalacjach oświetlenia HPS (SON/NAV), umożliwiając przejście od światła żółtego do białego
- Koncepcja „Plus” w połączeniu z wysoką skutecznością przekłada się na mocny strumień świetlny i jego lepsze utrzymywanie
- Dobre oddawanie barw i ujednoliconą temperaturę barwową na poziomie ciepłej bieli
- Funkcja przyciemniania

Środowisko

- Wybór dobry dla środowiska, ponieważ zapewnia wysoką energooszczędność oraz wydajną emisję białego światła

- Produkty zgodne z dyrektywą RoHS
- Produkty zgodne z dyrektywą WEEE

Zastosowania

- Oświetlenie upiększające i funkcjonalne w centrach miast, centrach handlowych i miejscach ruchu pieszego, a także na terenach mieszkaniowych do oświetlenia dróg i w roli oświetlenia projektorowego

Ostrzeżenia i bezpieczeństwo

- Używać tylko w całkowicie zabudowanych oprawach, nawet podczas testowania (IEC 61167, IEC 62035, IEC 60598)
- Konstrukcja oprawy musi zatrzymać gorące elementy w razie pęknięcia lampy
- Lampy mogą współpracować z elektronicznym lub elektromagnetycznym osprzętem sterującym
- Osprzęt sterujący musi mieć zabezpieczenia przed przepaleniem (IEC 61167, IEC 62035)
- Ciepły restart może potrwać do 15 minut; zatem zalecamy korzystanie z zapłonników T15
- Jest bardzo mało prawdopodobne, by stłuczenie lampy mogło w jakikolwiek sposób zagrażać zdrowiu użytkownika. W przypadku stłuczenia lampy należy wytrząść pomieszczenie przez mniej więcej 30 minut oraz usunąć odłamki (dobrze jest użyć do tego rękawiczek). Odłamki należy spakować do plastikowej torby i zanieść do punktu recyklingu. Nie stosować odkurzaczy workowych.

	C maks.	D maks.
1	156	71
2	186	76
3	227	91

MASTER CityWhite CDO-ET Plus opalizowana

Moc źródła światła/ barwa źródła światła	Napięcie	Strumień świetlny (znamionowy)	Trwałość do 10% uszkodzeń	Trwałość do 50% uszkodzeń		mm	Kod EAN1	
	[V]	[lm]	[h]	[h]				
52W/828	E27	78	5 150	12 000	20 000	UNIVERSAL	1	8718291185635
70,5W/828	E27	88	7 050	12 000	27 000	UNIVERSAL	1	8718291158752
94W/828	E40	90	9 400	20 000	27 000	UNIVERSAL	2	8718291158776
143W/828	E40	90	15 100	20 000	27 000	UNIVERSAL	3	8718291158813

Opis produktu			KGO netto	Cena netto bez KGO	Grupa rabatowa	Kod EAN1
			[PLN]	[PLN]		
MASTER CityWhite CDO-ET Plus 50W/828 E27	A+	1	0,25	135,50	L2	8718291185635
MASTER CityWhite CDO-ET Plus 70W/828 E27	A+	24	0,25	135,50	L2	8718291158752
MASTER CityWhite CDO-ET Plus 100W/828 E40	A+	12	0,25	149,50	L2	8718291158776
MASTER CityWhite CDO-ET Plus 150W/828 E40	A+	12	0,25	149,50	L2	8718291158813

MASTER MHN-SA



Opis produktu

Kompaktowe, kwarcowe, metalohalogenkowe lampy z podwójnymi stykami

Zalety

- Umożliwia projektowanie kompaktowych i bardzo wydajnych systemów opraw o wyjątkowo precyzyjnej optyce i lepszym sterowaniu kątem rozsyłu oraz minimalnym rozproszeniu światła
- Bardzo dobre oddawanie kolorów pozwala na stworzenie przyjemnej atmosfery i komfortu wizualnego dla graczy i widzów
- Ciągła emisja strumienia umożliwia tworzenie różnych systemów (pół)profesjonalnego oświetlenia stadionów na potrzeby transmisji telewizyjnych

Cechy

- Kompaktowe źródło światła (krótki łuk) o dużej skuteczności świetlnej i poprawionym oddawaniu kolorów
- Technologia podwójnych styków zwiększająca okres eksploatacji
- Naturalna biel, stabilne kolory i wierne oddawanie barw

- Temperatura światła podobna do temperatury światła dziennego ułatwia przejście na sztuczne oświetlenie

Środowisko

- Produkt zgodny z dyrektywą RoHS
- Produkt zgodny z dyrektywą WEEE

Zastosowania

- Profesjonalne oświetlenie obiektów sportowych i oświetlenie projektorowe

Ostrzeżenia i bezpieczeństwo

- Używać tylko w całkowicie zabudowanych oprawach, nawet podczas testowania (IEC 61167, IEC 62035, IEC 60598)
- Konstrukcja oprawy musi zatrzymać gorące elementy w razie pęknięcia lampy
- Jest bardzo mało prawdopodobne, by stłuczenie lampy mogło w jakikolwiek sposób zagrażać zdrowiu użytkownika. W przypadku stłuczenia lampy należy wietrzyć pomieszczenie przez mniej więcej 30 minut oraz usunąć odłamki (dobrze jest użyć do tego rękawiczek). Odłamki należy spakować do plastikowej torby i zanieść do punktu recyklingu. Nie stosować odkurzaczy workowych.

mm	Diagram 1		
	C maks.	D maks.	O nom.
1	364	41	25

mm	Diagram 2				
	A nom.	C maks.	D maks.	O nom.	X nom.
2	226	369	41	25	34

MASTER MHN-SA przezroczysta (CL)

Moc źródła światła/ barwa źródła światła		Napięcie	Strumień świetlny (znamionowy)	Trwałość do 10% uszkodzeń	Trwałość do 50% uszkodzeń		mm	Kod EAN1
		[V]	[lm]	[h]	[h]			
1800W/956	(P)SFC	120	155 000	2 000	6 100	P15	1	8718291548263
1850W/956	(P)SFC	205	160 000	2 400	6 100	P15	1	8718291548270
2095W/956	X830R	205	226 000	2 300	5 000	P15	2	8718291548423

Opis produktu				KGO netto	Cena netto bez KGO	Grupa rabatowa	Kod EAN1
				[PLN]	[PLN]		
MASTER MHN-SA 1800W/956 (P)SFC 230V	A+	1	0,25	1 457,00	L2	8718291548263	
MASTER MHN-SA 1800W/956 (P)SFC 400V	A+	1	0,25	1 457,00	L2	8718291548270	
MASTER MHN-SA 2000W/956 400V XW HO UNP/1	A+	1	0,25	1 457,00	L2	8718291548423	

MASTER MHN-LA



	A	D	O	X
	nom.	maks.	nom.	nom.
1	286	40	40,5	35
2	353	40	108,0	58

Opis produktu

Kompaktowe, kwarcowe, metalohalogenkowe lampy z podwójnymi stykami

Zalety

- Umożliwia projektowanie kompaktowych i wydajnych systemów opraw z precyzyjną optyką i lepszym sterowaniem kątem rozsyłu oraz minimalnym rozproszeniem światła
- Dobre oddawanie kolorów pozwala na stworzenie przyjemnej atmosfery i komfortu wizualnego dla graczy i widzów
- Ciągła emisja strumienia umożliwia tworzenie różnych systemów półprofesjonalnego oświetlenia stadionów i ich profesjonalnego oświetlenia na potrzeby transmisji telewizyjnych

Cechy

- Kompaktowe źródło światła (długi łuk świetlny) o dużej skuteczności świetlnej
- Technologia podwójnych styków zwiększająca okres eksploatacji
- Naturalna biel, stabilne kolory i wierne oddawanie barw
- Temperatura światła podobna do temperatury światła dziennego ułatwia przejście na sztuczne oświetlenie

Środowisko

- Produkt zgodny z dyrektywą RoHS.
- Produkt zgodny z dyrektywą WEEE

Zastosowania

- Profesjonalne i półprofesjonalne oświetlenie obiektów sportowych i oświetlenie projektorowe

Ostrzeżenia i bezpieczeństwo

- Używać tylko w całkowicie zabudowanych oprawach, nawet podczas testowania (IEC 61167, IEC 62035, IEC 60598)
- Konstrukcja oprawy musi zatrzymać gorące elementy w razie pęknięcia lampy
- Jest bardzo mało prawdopodobne, by stłuczenie lampy mogło w jakikolwiek sposób zagrażać zdrowiu użytkownika. W przypadku stłuczenia lampy należy wieźrzyć pomieszczenie przez mniej więcej 30 minut oraz usunąć odłamki (dobrze jest użyć do tego rękawiczek). Odłamki należy spakować do plastikowej torby i zanieść do punktu recyklingu. Nie stosować odkurzaczy workowych.

MASTER MHN-LA X528 przezroczysta (CL)

Moc źródła światła/ barwa źródła światła	Napięcie	Strumień świetlny (znamionowy)	Trwałość do 10% uszkodzeń	Trwałość do 50% uszkodzeń			Kod EAN1
	[V]	[lm]	[h]	[h]			
1040W/842	125	95 800	8 000	15 000	P5	1	8718291548232
1040W/956	125	87 000	8 000	15 000	P5	1	8718291548218
2040W/842	235	220 000	6 000	13 000	P5	2	8718291548201
2040W/956	225	190 000	6 000	13 000	P5	2	8718291548225

Opis produktu			KGO netto	Cena netto bez KGO	Grupa rabatowa	Kod EAN1
			[PLN]	[PLN]		
MASTER MHN-LA 1000W/842 230V XWH	A+	1	0,25	1 367,00	L2	8718291548232
MASTER MHN-LA 1000W/956 230V XWH	A+	1	0,25	1 457,00	L2	8718291548218
MASTER MHN-LA 2000W/842 400V XWH	A+	1	0,25	1 367,00	L2	8718291548201
MASTER MHN-LA 2000W/956 400V XWH	A+	1	0,25	1 457,00	L2	8718291548225



MASTER MHN-SE



Opis produktu:

Bardzo kompaktowa, kwarcowa lampa metalohalogenkowa, jednostronnie trzonkowana

Zalety

- Lampa umożliwia zastosowanie kompaktowych opraw oświetleniowych z precyzyjną optyką która daje doskonałą kontrolę wiązki świetlnej i jej minimalne rozproszenie
- Bardzo dobre oddawanie barw wytwarza wysoki komfort wizualny dla graczy i publiczności
- Doskonale rozwiązanie dla profesjonalnych stadionów z których przeprowadzane są relacje TV

Cechy

- Jednostronnie trzonkowana
- Wysoka skuteczność świetlna
- Białe światło, zbliżone barwą do naturalnego, bardzo dobre oddawanie kolorów i stabilność barwy
- Dzienna barwa światła lampy powoduje łagodne przejście od światła naturalnego do oświetlenia elektrycznego

Środowisko

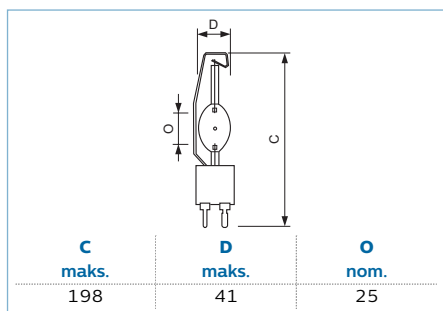
- Zgodne z wymogami RoHS i WEEE

Zastosowania

- Profesjonalne oświetlenie sportowe

Ostrzeżenia i bezpieczeństwo

- Używać tylko w całkowicie zabudowanych oprawach, nawet podczas testowania (IEC 61167, IEC 62035, IEC 60598)
- Konstrukcja oprawy musi umożliwiać zatrzymanie gorących elementów w razie pęknięcia lampy
- Jest bardzo mało prawdopodobne, by stłuczenie lampy mogło jakkolwiek zagrazać zdrowiu użytkownika. W razie stłuczenia lampy należy wietrzyć pomieszczenie przez około 30 minut oraz usunąć odłamki, najlepiej używając rękawiczek. Odłamki należy spakować do plastikowej torby i zanieść do punktu recyklingu. Nie stosować odkurzaczy workowych.



MASTER MHN-SE GX22 210V przezroczysta (CL)

Moc źródła światła/barwa źródła światła	Strumień świetlny (znamionowy)	Trwałość do 10% uszkodzeń	Trwałość do 50% uszkodzeń		Kod EAN1	
	[lm]	[h]	[h]			
2100W/956	227 000	1 650	3 000	UNIVERSAL	8718291548461	
Opis produktu			KGO netto	Cena netto bez KGO	Grupa rabatowa	Kod EAN1
MASTER MHN-SE 2000W/956 GX22 400V HO UNP	A+	1	[PLN] 0,25	[PLN] 2 104,00	L2	8718291548461



MASTER MHN-FC



Opis produktu

Kompaktowe, kwarcowe metalohalogenkowe lampy z podwójnymi stykami

Zalety

- Umożliwia projektowanie kompaktowych systemów opraw z precyzyjną optyką i minimalnym rozproszeniem światła
- Dobre oddawanie kolorów pozwala na stworzenie przyjemnej atmosfery i komfortu wizualnego dla graczy i widzów
- Ciągła emisja strumienia zapewnia różne rozwiązania do półprofesjonalnego oświetlenia stadionów i obszarów zewnętrznych

Cechy

- Technologia podwójnych styków zwiększająca okres eksploatacji
- Do wyboru wersje o mocy 1 000 W i 2 000 W
- Naturalne oddawanie bieli
- Kompaktowe źródła światła do niewielkich opraw oświetleniowych

Środowisko

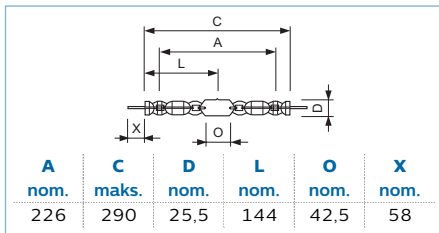
- Produkt zgodny z dyrektywą RoHS
- Produkt zgodny z dyrektywą WEEE

Zastosowania

- Oświetlenie odbłyśnikowe obiektów sportowych i rekreacyjnych

Ostrzeżenia i bezpieczeństwo

- Używać tylko w całkowicie zabudowanych oprawach, nawet podczas testowania (IEC 61167, IEC 62035, IEC 60598)
- Konstrukcja oprawy musi zatrzymać gorące elementy w razie pęknięcia lampy
- Jest bardzo mało prawdopodobne, by stłuczenie lampy mogło w jakikolwiek sposób zagrażać zdrowiu użytkownika. W przypadku stłuczenia lampy należy wie- trzyć pomieszczenie przez mniej więcej 30 minut oraz usunąć odłamki (dobrze jest użyć do tego rękawiczek). Odłamki należy spakować do plastikowej torby i zanieść do punktu recyklingu. Nie stosować odkurzaczy workowych.



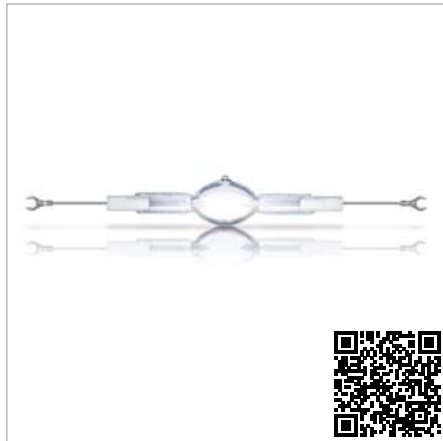
MASTER MHN-FC DOUBLEENDED 130V przezroczysta (CL)

Moc źródła światła/barwa źródła światła	Strumień świetlny (znamionowy)	Trwałość do 10% uszkodzeń	Trwałość do 50% uszkodzeń	Kod EAN1
	[lm]	[h]	[h]	
1040W/740	93 000	8 000	12 000	8718291548256

Opis produktu	KGO netto	Cena netto bez KGO	Grupa rabatowa	Kod EAN1
	[PLN]	[PLN]		
MASTER MHN-FC 1000W/740 230V XW	0,25	830,00	L2	8718291548256



MASTER MHN-SB



Optymalna kontrola światła o niewielkich rozmiarach

Kompaktowa, kwarcowa lampa metalohalogenkowa

Zalety

- Lampa umożliwia zastosowanie kompaktowych opraw oświetleniowych z precyzyjną optyką która daje doskonałą kontrolę wiązki świetlnej i jej minimalne rozproszenie
- Długa żywotność i wysoka niezawodność w krótkim rozstawie wymiarów zewnętrznych w celu zminimalizowania potrzeb usług i kosztów utrzymania
- Dobre oddawanie barw wytwarza wysoki komfort wizualny

Cechy

- Lampa krótkoślukowa i wysoka skuteczność świetlna
- Jednostronnie trzonkowana
- Białe światło, zbliżone barwą do naturalnego, bardzo dobre oddawanie kolorów i stabilność barwy

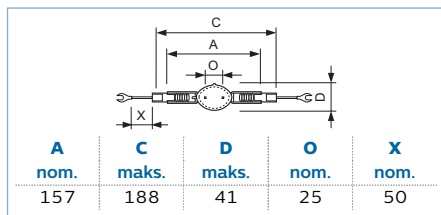
- Dzienna barwa światła lampy powoduje łagodne przejście od światła naturalnego do oświetlenia elektrycznego

Zastosowania

- Oświetlenie stadionów sportowych, terenów rekreacyjnych

Ostrzeżenia i bezpieczeństwo

- Używać tylko w całkowicie zabudowanych oprawach, nawet podczas testowania (IEC 61167, IEC 62035, IEC 60598)
- Konstrukcja oprawy musi umożliwiać zatrzymanie gorących elementów w razie pęknięcia lampy
- Jest bardzo mało prawdopodobne, by stłuczenie lampy mogło jakkolwiek zagrażać zdrowiu użytkownika. W razie stłuczenia lampy należy wietrzyć pomieszczenie przez około 30 minut oraz usunąć odłamki, najlepiej używając rękawiczek. Odłamki należy spakować do plastikowej torby i zanieść do punktu recyklingu. Nie stosować odkurzaczy workowych.



MASTER MHN-SB CABLE 205V przezroczysta (CL)

Moc źródła światła/barwa źródła światła	Strumień świetlny (znamionowy)	Trwałość do 10% uszkodzeń	Trwałość do 50% uszkodzeń		Kod EAN1	
	[lm]	[h]	[h]			
2070W/956	220 000	2 300	4 500	P15	8718291548454	
Opis produktu			KGO netto	Cena netto bez KGO	Grupa rabatowa	Kod EAN1
	[PLN]	[PLN]	[PLN]	[PLN]		
MASTER MHN-SB 2000W/956 400V K12s-7 WH HO	A+	1	0,25	940,00	L2	8718291548454



MASTER HPI-T Plus



Opis produktu

Kwarcowa metalohalogenkowa lampa z przezroczystą zewnętrzną bańką, do zastosowań na otwartym terenie

Zalety

- Komfort i bezpieczeństwo przez cały okres eksploatacji
- Minimalne koszty utrzymania
- Możliwość ograniczenia początkowych inwestycji dzięki koncepcji „Plus”

Cechy

- Przezroczysta podłużna zewnętrzna bańka
- Wysoka skuteczność świetlna przez cały okres eksploatacji dzięki unikalnej trzypasmowej produkcji
- Naturalna biel i stabilne oddawanie barw

Środowisko

- Wybór dobry dla środowiska ze względu na długi okres eksploatacji
- Produkt zgodny z dyrektywą RoHS
- Produkt zgodny z dyrektywą WEEE


Zastosowania

- Oświetlenie obiektów sportowych, oświetlenie projektorowe budynków i pomników, oświetlenie dużych obszarów (np. portów i placów budowy), zadaszenia (np. stacji paliw) i ogrodów

Ostrzeżenia i bezpieczeństwo

- Używać tylko w całkowicie zabudowanych oprawach, nawet podczas testowania (IEC 61167, IEC 62035, IEC 60598)
- Konstrukcja oprawy musi zatrzymać gorące elementy w razie pęknięcia lampy
- Stosować w połączeniu z osprzętem sterującym do wysokoprężnych lamp rtęciowych lub sodowych
- Jest bardzo mało prawdopodobne, by stłuczenie lampy mogło w jakikolwiek sposób zagrażać zdrowiu użytkownika. W przypadku stłuczenia lampy należy wieńczyć pomieszczenie przez mniej więcej 30 minut oraz usunąć odłamki (dobrze jest użyć do tego rękawiczek). Odłamki należy spakować do plastikowej torby i zanieść do punktu recyklingu. Nie stosować odkurzaczy workowych.

E40

Nazwa produktu	Moc źródła światła/barwa źródła światła	Strumień świetlny (znamionowy) [lm]	Kod EAN1		
MASTER HPI-T Plus	450W/645	42 500	8718696736531		
Opis produktu	 KGO netto	Cena netto bez KGO	Grupa rabatowa	Kod EAN1	
MASTER HPI-T Plus 450W/645 E40	12 [PLN]	112,70 [PLN]	L2	8718696736531	

06



MASTER HPI Plus



Opis produktu

Kwarcowa metalohalogenkowa lampa z opalizowaną zewnętrzną bańką

Zalety

- Komfort i bezpieczeństwo przez cały okres eksploatacji
- Minimalne koszty utrzymania
- Możliwość ograniczenia początkowych inwestycji dzięki koncepcji „Plus” i typom „S” i „P”
- Stworzenie właściwego nastroju dzięki możliwości dobrania odpowiedniej temperatury barwowej

Cechy

- Owalna zewnętrzna bańka, od wewnątrz malowana na biało
- Wysoka skuteczność świetlna przez cały okres eksploatacji dzięki unikalnej trzypasmowej produkcji
- Dostępne wersje emitujące chłodne światło białe i dzienne o stabilnym oddawaniu barw
- Lampy typu „S” — możliwość bezpośredniego zastąpienia lamp HPL
- Lampy typu „P” używane bez ochronnej przedniej szyby

Środowisko

- Wybór dobry dla środowiska ze względu na długi okres eksploatacji

- Produkt zgodny z dyrektywą RoHS
- Produkt zgodny z dyrektywą WEEE

Zastosowania

- Oświetlenie typu High-bay, np. w halach przemysłowych, wystawowych, hipermarketach, galeriach handlowych, sklepach z artykułami dla majsterkowiczów, kościołach, na lotniskach i dworcach kolejowych


Ostrzeżenia i bezpieczeństwo

- Używać tylko w całkowicie zabudowanych oprawach, nawet podczas testowania (IEC 61167, IEC 62035, IEC 60598)
- Konstrukcja oprawy musi zatrzymać gorące elementy w razie pęknięcia lampy
- Stosować w połączeniu z osprzętem sterującym do wysokoprężnych lamp rtęciowych lub sodowych
- Jest bardzo mało prawdopodobne, by stłuczenie lampy mogło w jakikolwiek sposób zagrażać zdrowiu użytkownika. W przypadku stłuczenia lampy należy wytrząść pomieszczenie przez mniej więcej 30 minut oraz usunąć odłamki (dobrze jest użyć do tego rękawiczek). Odłamki należy spakować do plastikowej torby i zanieść do punktu recyklingu. Nie stosować odkurzaczy workowych.

06



E40

Nazwa produktu	Moc źródła światła/barwa źródła światła	Strumień świetlny (znamionowy) [lm]	Kod EAN1		
MASTER HPI Plus	450W/645	42 500	8718696736555		
Opis produktu	 KGO netto	Cena netto bez KGO	Grupa rabatowa	Kod EAN1	
	[PLN]	[PLN]			
MASTER HPI Plus 450W/645 BU E40	6	0,25	106,60	L2	8718696736555

HPI-T



Opis produktu

Kwarcowa metalohalogenkowa lampa z przezroczystą zewnętrzną bańką, do zastosowań na otwartym terenie

Zalety

- Komfort i bezpieczeństwo przez cały okres eksploatacji
- Minimalne koszty utrzymania

Cechy

- Przezroczysta podłużna zewnętrzna bańka
- Wysoka skuteczność świetlna przez cały okres eksploatacji dzięki unikalnej trzypasmowej produkcji
- Naturalna biel i stabilne oddawanie barw

Środowisko

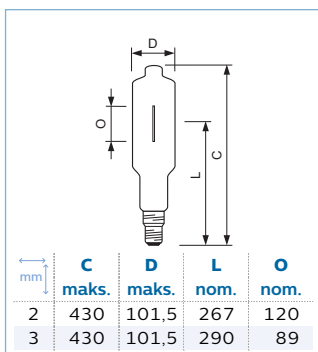
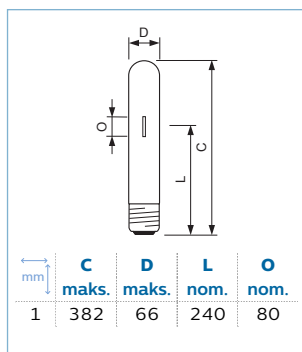
- international text has to be defined

Zastosowania



- Oświetlenie obiektów sportowych, oświetlenie projektorowe budynków i pomników, oświetlenie dużych obszarów, np. portów i placów budowy

Ostrzeżenia i bezpieczeństwo

- Używać tylko w całkowicie zabudowanych oprawach, nawet podczas testowania (IEC 61167, IEC 62035, IEC 60598)
- Konstrukcja oprawy musi zatrzymać gorące elementy w razie pęknięcia lampy
- Stosować w połączeniu z osprzętem sterującym do wysokoprężnych lamp rtęciowych
- Jest bardzo mało prawdopodobne, by stłuczenie lampy mogło w jakikolwiek sposób zagrażać zdrowiu użytkownika. W przypadku stłuczenia lampy należy wieńczyć pomieszczenie przez mniej więcej 30 minut oraz usunąć odłamki (dobrze jest użyć do tego rękawiczek). Odłamki należy spakować do plastikowej torby i zanieść do punktu recyklingu. Nie stosować odkurzaczy workowych.



HPI-T E40 przezroczysta (CL)

Moc źródła światła/barwa źródła światła	Opis systemu lampy	Napięcie [V]	Strumień świetlny (znamionowy) [lm]	Trwałość do 10% uszkodzeń [h]	Trwałość do 50% uszkodzeń [h]		 mm	Kod EAN1
985W/543	niedostępny	130	85 000	5 500	12 000	P	1	8711500183736
1955W/542	wysoki strumień świetlny (HO)	232	210 000	5 500	12 000	P20	2	8711500202352
1960W/646	niedostępny	130	189 000	5 500	12 000	P75	3	8711500183767

Opis produktu			KGO netto [PLN]	Cena netto bez KGO [PLN]	Grupa rabatowa	Kod EAN1
HPI-T 1000W/543 E40 1SL/4	A	4	0,25	527,90	L2	8711500183736
HPI-T 2000W/542 E40 380V 1SL/4	A+	1	0,25	683,00	L2	8711500202352
HPI-T 2000W/646 E40 220V CRP/4	A+	1	0,25	683,00	L2	8711500183767

MASTER SON-T APIA Plus Xtra



Opis produktu

Wysokoprężna lampa sodowa z przezroczystą rurką zewnętrzną bańką o dużej mocy świetlnej oraz najwyższej trwałości użytkowej i niezawodności

Zalety

- Najbardziej ekonomiczne rozwiązanie (pod względem zarówno kosztów zakupu, jak i późniejszej eksploatacji) w swojej kategorii
- 6 lat pracy
- Najwyższa moc strumienia utrzymywana przez cały okres użytkowania

Cechy

- Rurowa zewnętrzna bańka, od wewnątrz malowana na biało
- Ceramiczny jarznik z nową technologią Active Philips Integrated Antenna (APIA) zapewniający niezawodną pracę nawet przez 6 lat (Xtra)
- Solidna konstrukcja o małej liczbie punktów łączenia na spaw jest bardzo odporna na drgania i wstrząsy, dodatkowo ograniczając ryzyko usterek i wydłużając okres trwałości użytkowej
- Cyrkonowo-aluminiowy pochłaniacz gwarantuje doskonałe utrzymanie strumienia świetlnego i odporność na awarie
- Koncepcja „Plus” w połączeniu z wysoką skutecznością przekłada się na mocny strumień świetlny
- Lampy całkowicie pozbawione ołowiu

Środowisko

- Dzięki energooszczędności i długotrwałej niezawodnej pracy wybór doskonały także dla środowiska naturalnego
- Produkty zgodne z dyrektywą RoHS
- Produkty zgodne z dyrektywą WEEE

Zastosowania

- Oświetlenie dróg i terenów mieszkalnych
- Dekoracyjne oświetlenie projektorowe, oświetlanie obiektów
- Oświetlenie terenów przemysłowych
- Obiekty sportowe i rekreacyjne — pod dachem i na otwartym powietrzu

Ostrzeżenia i bezpieczeństwo

- Osprzęt sterujący musi zawierać zabezpieczenia przed przepaleniem (IEC 60662, IEC 62035)
- Osprzęt HF musi być zgodny z wytycznymi Philips LDi
- Jest bardzo mało prawdopodobne, by stłuczenie lampy mogło jakkolwiek zagrażać zdrowiu użytkownika. W razie stłuczenia lampy należy wietrzyć pomieszczenie przez około 30 minut oraz usunąć odłamki, najlepiej używając rękawiczek. Odłamki należy spakować do plastikowej torby i zanieść do punktu recyklingu. Nie stosować odkurzaczy workowych.

mm	C maks.	D maks.	L nom.	O nom.
1	156	36	102	35
2	156	36	102	42
3	210	48	132	47
4	210	48	132	61
5	257	48	158	65
6	283	48	175	83

MASTER SON-T APIA Plus Xtra zewnętrzny zapłonnik (E) przezroczysta (CL)

Moc źródła światła [W]	Napięcie [V]	Strumień świetlny (znamionowy) [lm]	Trwałość do 10% uszkodzeń [h]	Trwałość do 50% uszkodzeń [h]	Kod EAN1
54	85	4 500	25 000	38 000	8727900933581
75	90	7 300	28 000	40 000	8727900922905
100	100	10 700	28 000	40 000	8727900923230
154	100	18 000	32 000	45 000	8727900927337
250	100	33 300	32 000	45 000	8727900927375
390	100	55 000	32 000	45 000	8727900927412

Opis produktu	KGO netto [PLN]	Cena netto bez KGO [PLN]	Grupa rabatowa	Kod EAN1
MASTER SON-T APIA Plus Xtra 50W E27 1SL/12	12	64,10	L2	8727900933581
MASTER SON-T APIA Plus Xtra 70W E27 1SL/12	12	64,10	L2	8727900922905
MASTER SON-T APIA Plus Xtra 100W E40 1SL/12	12	76,00	L2	8727900923230
MASTER SON-T APIA Plus Xtra 150W E40 1SL/12	12	86,80	L2	8727900927337
MASTER SON-T APIA Plus Xtra 250W E40 1SL/12	12	98,80	L2	8727900927375
MASTER SON-T APIA Plus Xtra 400W E40 1SL/12	12	111,80	L2	8727900927412

MASTER SON APIA Plus Xtra



Bardzo wydajne i najbardziej niezawodne rozwiązanie dla oświetlenia drogowego

Wysokoprężna beztrzęciowa lampa sodowa z opalizowaną zewnętrzną bańką o mocnym strumieniu świetlnym oraz dużej trwałości użytkowej i niezawodności

Zalety

- Najbardziej ekonomiczne rozwiązanie (pod względem zarówno kosztów zakupu, jak i późniejszej eksploatacji) w swojej kategorii
- 6 lat pracy
- Najwyższa moc strumienia utrzymywana przez cały okres użytkowania

Cechy

- Owalna zewnętrzna bańka malowana od środka
- Ceramiczny jarznik z nową technologią Active Philips Integrated Antenna (APIA) zapewniający długotrwałą pracę (nawet 6 lat)
- Koncepcja „Plus” w połączeniu z wysoką skutecznością przekłada się na mocny strumień świetlny i jego lepsze utrzymywanie
- Solidna konstrukcja o małej liczbie punktów łączenia na spaw jest bardzo odporna na drgania i wstrząsy, dodatkowo ograniczając ryzyko usterek i wydłużając okres trwałości użytkowej
- Funkcja przyciemniania

Środowisko

- Dzięki energooszczędności i długotrwałej niezawodnej pracy wybór doskonały także dla środowiska naturalnego
- Produkty zgodne z dyrektywą RoHS
- Produkty zgodne z dyrektywą WEEE

Zastosowania

- Oświetlenie dróg i terenów mieszkalnych
- Dekoracyjne oświetlenie projektorowe, oświetlanie obiektów
- Oświetlenie terenów przemysłowych
- Obiekty sportowe i rekreacyjne — pod dachem i na otwartym powietrzu

Ostrzeżenia i bezpieczeństwo

- Osprzęt sterujący musi zawierać zabezpieczenia przed przepaleniem (IEC 60662, IEC 62035)
- Jest bardzo mało prawdopodobne, by stłuczenie lampy mogło jakkolwiek zagrażać zdrowiu użytkownika. W razie stłuczenia lampy należy wietrzyć pomieszczenie przez około 30 minut oraz usunąć odłamki, najlepiej używając rękawiczek. Odłamki należy spakować do plastikowej torby i zanieść do punktu recyklingu. Nie stosować odkurzaczy workowych.

	C maks.	D maks.
1	156	71
2	186	76
3	227	91

MASTER SON APIA Plus Xtra zewnętrzny zapłonnik (E) opalizowana

Moc źródła światła	Napięcie	Strumień świetlny (znamionowy)	Trwałość do 10% uszkodzeń	Trwałość do 50% uszkodzeń	Kod EAN1
[W]	[V]	[lm]	[h]	[h]	
76,5	90	6 900	28 000	40 000	UNIVERSAL 1 8727900928174
100,0	100	10 000	28 000	40 000	UNIVERSAL 2 8727900927436
154,0	100	17 500	32 000	45 000	UNIVERSAL 3 8727900927450

Opis produktu	KGO netto	Cena netto bez KGO	Grupa rabatowa	Kod EAN1
	[PLN]	[PLN]		
MASTER SON APIA Plus Xtra 70W E27 1SL/24	A+ 24 0,25	86,70	L2	8727900928174
MASTER SON APIA Plus Xtra 100W E40 1SL/12	A+ 12 0,25	103,50	L2	8727900927436
MASTER SON APIA Plus Xtra 150W E40 1SL/12	A+ 12 0,25	119,60	L2	8727900927450

MASTER SON-T PIA Plus



Opis produktu:

Wysokoprężna lampa sodowa o podwyższonym strumieniu świetlnym

Zalety

- Technologia zintegrowanej z żarnikiem anteny zapłonowej (PIA) zwiększa niezawodność, redukuje przedwczesne awarie i gwarantuje szybki czas ponownego zapłonu
- Najbardziej energooszczędna wysokoprężna lampa sodowa dzięki wysokiej skuteczności świetlnej

Cechy

- Przezroczysta tubularna bańka
- Ceramiczny żarnik ze zintegrowaną anteną zapłonową
- Mocna konstrukcja z mniejszą ilością (7) spoin wewnętrznych zapewnia odporność na drgania i wstrząsy oraz podwyższa trwałość lampy
- Cyrkonowo-aluminiowy pochłaniacz gazów zapewnia optymalne utrzymanie wartości strumienia świetlnego i niską zawodność
- Wersja "Plus" oznacza podwyższoną skuteczność świetlną
- Nie zawiera ołowiu

Środowisko

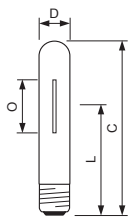
- Doskonały wybór z punktu widzenia ochrony środowiska naturalnego ze względu na wysoką skuteczność świetlną, niezawodność i trwałość
- Zgodne z wymogami RoHS i WEEE

Zastosowania

- W oświetleniu drogowym i osiedlowym
- W oświetleniu obszarów przemysłowych oraz w systemach oświetleniowych w ogrodnictwie
- W zewnętrznym i wewnętrznym oświetleniu obiektów sportowych i rekreacyjnych
- W iluminacjach oraz w dekoracyjnym oświetleniu projektorowym

Ostrzeżenia i bezpieczeństwo

- Osprzęt sterujący musi zawierać zabezpieczenia przed przepaleniem (IEC 60662, IEC 62035)
- Jest bardzo mało prawdopodobne, by stłuczenie lampy mogło jakkolwiek zagrażać zdrowiu użytkownika. W razie stłuczenia lampy należy wietrzyć pomieszczenie przez około 30 minut oraz usunąć odłamki, najlepiej używając rękawiczek. Odłamki należy spakować do plastikowej torby i zanieść do punktu recyklingu. Nie stosować odkurzaczy workowych.



C	D		L	O
	maks.	nom.		
1	156	36	104,0	35
2	156	36	104,0	42
3	210	48	132,0	47
4	210	48	132,0	61
5	257	44,45	158,0	64
6	279	48	175,0	83
7	279	47	174,2	126

MASTER SON-T PIA Plus zewnętrzny zapłonnik (E) przezroczysta (CL)

Moc źródła światła/ barwa źródła światła	Napięcie	Strumień świetlny (znamionowy)	Trwałość do 10% uszkodzeń	Trwałość do 50% uszkodzeń	Kod EAN1
	[V]	[lm]	[h]	[h]	
53W/220	E27	85	4 400	17 000	8711500192653
73W/220	E27	90	6 600	20 000	8711500192660
100W/220	E40	100	10 700	21 000	8711500192301
154W/220	E40	100	17 700	24 000	8711500192295
250W/220	E40	100	33 000	24 000	8711500179876
400W/220	E40	100	55 800	24 000	8711500179883
603W/220	E40	110	86 500	15 000	8711500197429

Opis produktu	KGO netto	Cena netto bez KGO	Grupa rabatowa	Kod EAN1
	[PLN]	[PLN]		
MASTER SON-T PIA Plus 50W/220 E27 1SL/12	A 1	0,25 42,80	L2	8711500192653
MASTER SON-T PIA Plus 70W/220 E27 1SL/12	A+ 12	0,25 42,80	L2	8711500192660
MASTER SON-T PIA Plus 100W/220 E40 1SL/12	A+ 12	0,25 51,90	L2	8711500192301
MASTER SON-T PIA Plus 150W/220 E40 - 1SL/12	A+ 12	0,25 61,50	L2	8711500192295
MASTER SON-T PIA Plus 250W E E40 1SL/12	A+ 12	0,25 66,00	L2	8711500179876
MASTER SON-T PIA Plus 400W E E40 1SL/12	A++ 12	0,25 73,50	L2	8711500179883
MASTER SON-T PIA Plus 600W/220 E40 1SL/12	A++ 12	0,25 230,00	L2	8711500197429

MASTER SON PIA Plus



Najbardziej niezawodne rozwiązanie dla oświetlenia drogowego

Wysokoprężna beztrzęciowa lampa sodowa z opalizowaną owalną zewnętrzną bańką o mocnym strumieniu świetlnym oraz dużej trwałości użytkowej i niezawodności

Zalety

- Doskonałe technologie przynoszące wiele korzyści:
- Wysoka sprawność i mocny strumień świetlny umożliwiają zmniejszenie zużycia prądu
- Długa i niezawodna eksploatacja obniżająca koszty konserwacji
- Stały strumień świetlny w całym okresie eksploatacji

Cechy

- Owalna zewnętrzna bańka malowana na biało
- Ceramiczny jarznik z unikatową technologią Philips Integrated Antenna (PIA) zapewnia długotrwałą i niezawodną pracę
- Koncepcja „Plus” w połączeniu z wysoką skutecznością przekłada się na mocny strumień świetlny i jego lepsze utrzymywanie
- Solidna konstrukcja o małej liczbie punktów łączenia na spaw jest bardzo odporna na drgania i wstrząsy, dodatkowo ograniczając ryzyko usterek i wydłużając okres trwałości użytkowej

Środowisko

- Doskonały wybór z punktu widzenia ochrony środowiska naturalnego ze względu na wysoką skuteczność świetlną, niezawodność i trwałość
- Zgodne z wymogami RoHS i WEEE

Zastosowania

- Oświetlenie dróg i terenów mieszkalnych
- Dekoracyjne oświetlenie projektorowe, oświetlanie obiektów
- Oświetlenie terenów przemysłowych
- Obiekty sportowe i rekreacyjne — pod dachem i na otwartym powietrzu

Ostrzeżenia i bezpieczeństwo

- Osprzęt sterujący musi zawierać zabezpieczenia przed przepaleniem (IEC 60662, IEC 62035)
- Jest bardzo mało prawdopodobne, by stłuczenie lampy mogło jakkolwiek zagrażać zdrowiu użytkownika. W razie stłuczenia lampy należy wietrzyć pomieszczenie przez około 30 minut oraz usunąć odłamki, najlepiej używając rękawiczek. Odłamki należy spakować do plastikowej torby i zanieść do punktu recyklingu. Nie stosować odkurzaczy workowych.

	C maks.	D maks.
1	152	70
2	186	76
3	227	91
4	290	122

MASTER SON PIA Plus opalizowana

Moc źródła światła/barwa źródła światła	Opis systemu lampy	Napięcie	Strumień świetlny (znamionowy)	Trwałość do 10% uszkodzeń	Trwałość do 50% uszkodzeń		Kod EAN1
		[V]	[lm]	[h]	[h]	mm	
71.5W/220	E27 wewnętrzny zapłonnik (I)	92	5 900	17 000	30 000	1	8711500204264
100W/220	E40 zewnętrzny zapłonnik (E)	100	9 700	21 000	36 000	2	8711500182258
154W/220	E40 zewnętrzny zapłonnik (E)	100	16 100	24 000	36 000	3	8711500182289
260W/220	E40 zewnętrzny zapłonnik (E)	100	30 900	24 000	36 000	3	8711500193445
405W/220	E40 zewnętrzny zapłonnik (E)	105	55 400	24 000	36 000	4	8711500193452

Opis produktu	KGO netto	Cena netto bez KGO	Grupa rabatowa	Kod EAN1
	[PLN]	[PLN]		
MASTER SON PIA Plus 70W/220 I E27 1CT/24	A+ 1 0,25	59,00	L2	8711500204264
MASTER SON PIA Plus 100W/220 E40 1SL/12	A+ 1 0,25	67,20	L2	8711500182258
MASTER SON PIA Plus 150W/220 E40 1SL/12	A+ 12 0,25	75,30	L2	8711500182289
MASTER SON PIA Plus 250W/220 E40 1SL/12	A+ 1 0,25	86,00	L2	8711500193445
MASTER SON PIA Plus 400W/220 E40 1SL/12	A++ 1 0,25	102,20	L2	8711500193452

SON-T



Opis produktu

Wysokoprężna lampa sodowa

Zalety

- Wysoka niezawodność, a tym samym niskie koszty utrzymania oświetlenia

Cechy

- Przezroczysta tubularna bańka
- Wysoka skuteczność świetlna
- Mocna konstrukcja zapewnia odporność na drgania i wstrząsy oraz podwyższa trwałość lampy
- Możliwość regulacji strumienia świetlnego

Środowisko

- International text to be defined

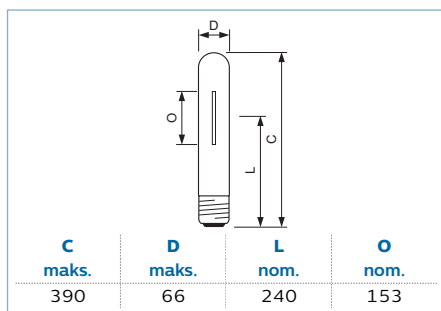
Zastosowania

- W oświetleniu drogowym i osiedlowym




- W oświetleniu przemysłowym i handlowym
- W zewnętrznym i wewnętrznym oświetleniu obiektów sportowych i rekreacyjnych
- W dekoracyjnym oświetleniu projektorowym

Ostrzeżenia i bezpieczeństwo

- Osprzęt sterujący musi zawierać zabezpieczenia przed przepaleniem (IEC 60662, IEC 62035)
- Jest bardzo mało prawdopodobne, by stłuczenie lampy mogło jakkolwiek zagrażać zdrowiu użytkownika. W razie stłuczenia lampy należy wietrzyć pomieszczenie przez około 30 minut oraz usunąć odłamki, najlepiej używając rękawiczek. Odłamki należy spakować do plastikowej torby i zanieść do punktu recyklingu. Nie stosować odkurzaczy workowych.



SON-T E40 zewnętrzny zapłonnik (E) 100V przezroczysta (CL)

Moc źródła światła/barwa źródła światła	Strumień świetlny (znamionowy)	Trwałość do 10% uszkodzeń	Trwałość do 50% uszkodzeń		Kod EAN1	
	[lm]	[h]	[h]	UNIVERSAL	8711500184122	
960W/220	130 000	10 000	20 000			
Opis produktu			KGO netto	Cena netto bez KGO	Grupa rabatowa	Kod EAN1
SON-T 1000W E40 1SL/4	A++	1	[PLN]	[PLN]	L2	8711500184122
			0,25	459,60		



SON



Opis produktu:

Wysokoprężna lampa sodowa

Zalety

- Wysoka niezawodność, a tym samym niskie koszty utrzymania oświetlenia

Cechy

- Matowana eliptyczna bańka
- Wysoka skuteczność świetlna
- Mocna konstrukcja zapewnia odporność na drgania i wstrząsy oraz podwyższa trwałość lampy
- Możliwość regulacji strumienia świetlnego

Środowisko

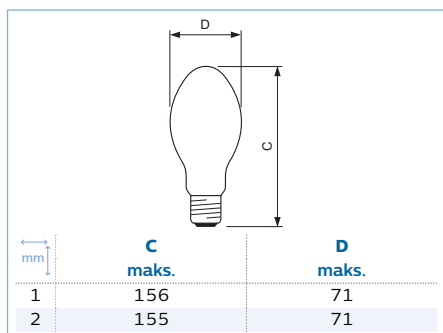
- International text to be defined

Zastosowania

- W oświetleniu drogowym i osiedlowym
- W oświetleniu przemysłowym i handlowym
- W dekoracyjnym oświetleniu projektorowym

Ostrzeżenia i bezpieczeństwo

- Osprzęt sterujący musi zawierać zabezpieczenia przed przepaleniem (IEC 60662, IEC 62035)
- Jest bardzo mało prawdopodobne, by stłuczenie lampy mogło jakkolwiek zagrazać zdrowiu użytkownika. W razie stłuczenia lampy należy wietrzyć pomieszczenie przez około 30 minut oraz usunąć odłamki, najlepiej używając rękawiczek. Odłamki należy spakować do plastikowej torby i zanieść do punktu recyklingu. Nie stosować odkurzaczy workowych.



SON E27 opalizowana

Moc źródła światła/barwa źródła światła	Opis systemu lampy	Napięcie [V]	Strumień świetlny (znamionowy) [lm]	Trwałość do 10% uszkodzeń [h]	Trwałość do 50% uszkodzeń [h]			Kod EAN1
50W/220	zewewnętrzny zapłonnik (E)	85	3 500	15 000	28 000	UNIVERSAL	1	8711500181954
70W/220	wewnętrzny zapłonnik (I)	90	5 600	13 000	28 000	UNIVERSAL	2	8711500181862
70W/220	zewewnętrzny zapłonnik (E)	90	5 600		28 000	UNIVERSAL	1	8711500210241

Opis produktu			KGO netto		Cena netto bez KGO	Grupa rabatowa	Kod EAN1
			[PLN]	[PLN]	[PLN]		
SON 50W/220 E27 1CT/24	A	24	0,25	41,70	L2	8711500181954	
SON 70W/220 I E27 1CT/24	A+	24	0,25	55,90	L2	8711500181862	
SON 70W E E27 CO 1CT/24	A	24	0,25	41,70	L2	8711500210241	



MASTER SOX-E



Opis produktu

Niskoprężna lampa sodowa o wyższej wydajności

Zalety

- Dzięki wyjątkowo wysokiej skuteczności świetlnej świetlówki te stanowią najwydajniejsze źródło światła

Cechy

- Jednolite rozmieszczenie sodu w bańce wyładowczej dzięki zastosowaniu węgla stabilizujących wyładowania, wyższa wydajność, lepsze utrzymanie strumienia świetlnego oraz dłuższa żywotność lampy
- Dzięki specjalnej zewnętrznej powłoce świetlówka SOX-E cechuje się wyższą wydajnością niż zwykłe lampy SOX
- Jednolity żółty kolor strumienia nawet bez funkcji oddawania barw

Środowisko

- Wybór dobry dla środowiska ze względu na wysoką energooszczędność
- Produkt zgodny z dyrektywą WEEE

Zastosowania

- Oświetlenie dróg, stacji rozrządowych dróg kolejowych i skrzyżowań, lotnisk, portów i przystani, kamieniołomów, odlewni i walcowni
- Oświetlenie orientacyjne i zabezpieczające

Ostrzeżenia i bezpieczeństwo

- Lampy mogą współpracować z elektronicznym lub elektromagnetycznym osprzętem sterującym

mm	C maks.	D maks.
1	216	52
2	311	52
3	425	52
4	528	66

MASTER SOX-E BY22D

Moc lampy EM 25°C, nom.	Napięcie	Strumień świetlny (znamionowy)	Trwałość do 50% uszkodzeń		mm	Kod EAN1
[W]	[V]	[lm]	[h]			
18	57	1 800	18 000	H110	1	8711500192806
26	69	3 700	18 000	H110	2	8711500179746
36	120	6 100	18 000	P20	3	8711500179760
66	123	11 000	18 000	P20	4	8711500179784

Opis produktu			KGO netto	Cena netto bez KGO	Grupa rabatowa	Kod EAN1
			[PLN]	[PLN]		
MASTER SOX-E 18W BY22d 1SL/12	A+	1	0,25	381,50	L2	8711500192806
MASTER SOX-E 26W BY22d 1SL/12	A++	1	0,25	381,50	L2	8711500179746
MASTER SOX-E 36W BY22d 1SL/12	A++	1	0,25	381,50	L2	8711500179760
MASTER SOX-E 66W BY22d 1SL/12	A++	1	0,25	464,60	L2	8711500179784

SOX



Opis produktu

Niskoprężna lampa sodowa

Zalety

- Niskie zużycie energii dzięki wysokiej efektywności świetlnej

Cechy

- Jednolite rozmieszczenie sodu w bańce wyładowczej dzięki zastosowaniu węglowodorów stabilizujących wyładowania, wyższa wydajność, lepsze utrzymanie strumienia świetlnego oraz dłuższa żywotność lampy

- Jednolity żółty kolor strumienia nawet bez funkcji oddawania barw

Środowisko



- international text has to be defined



Zastosowania

- Oświetlenie dróg, stacji rozrządowych dróg kolejowych i skrzyżowań, lotnisk, portów i przystani, kamieniołomów, odlewni i walcowni
- Oświetlenie orientacyjne i zabezpieczające

mm	C		D
	maks.		maks.
1	311		52
2	425		52
3	528		66
4	775		66
5	1120		66

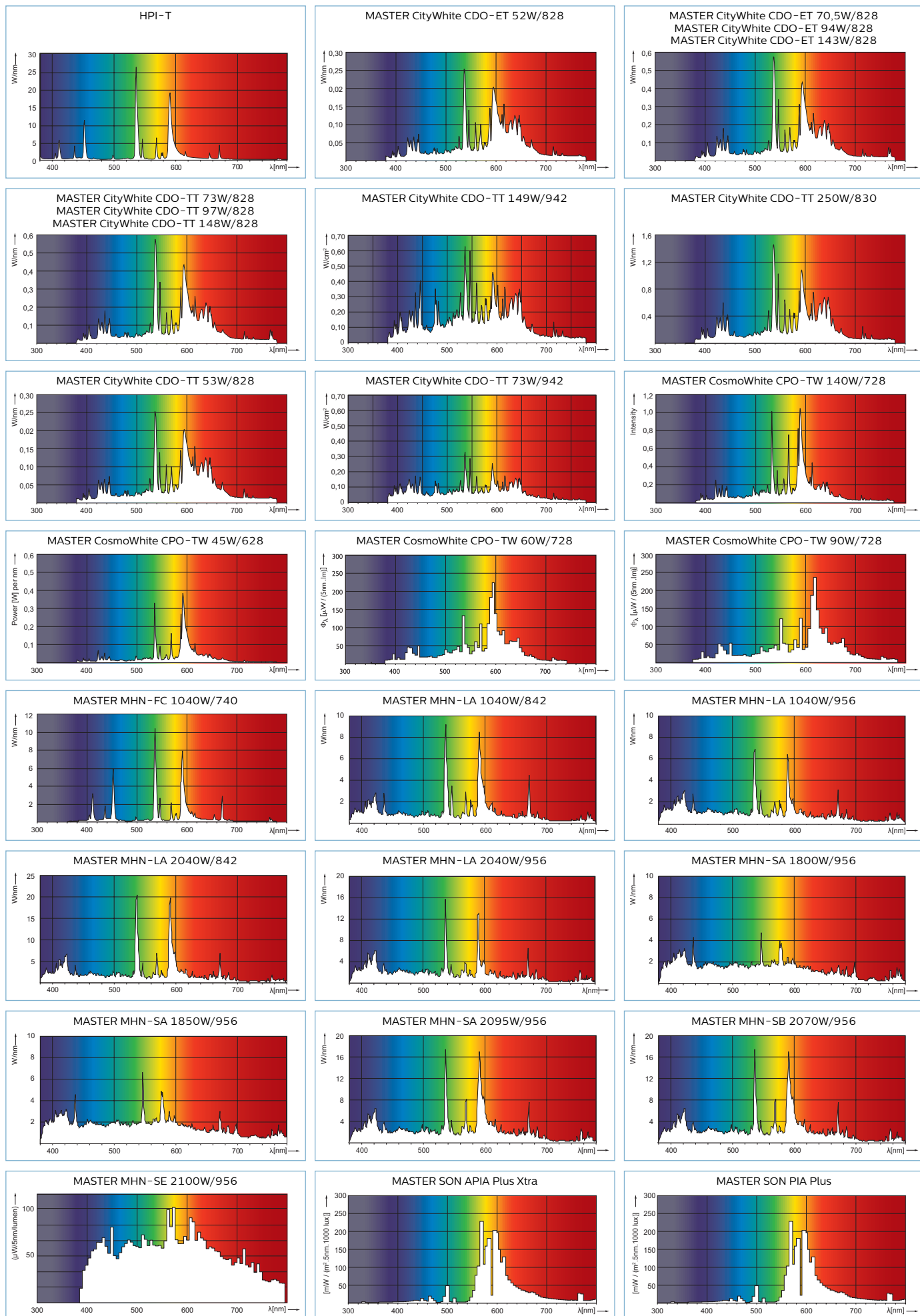
SOX BY22D

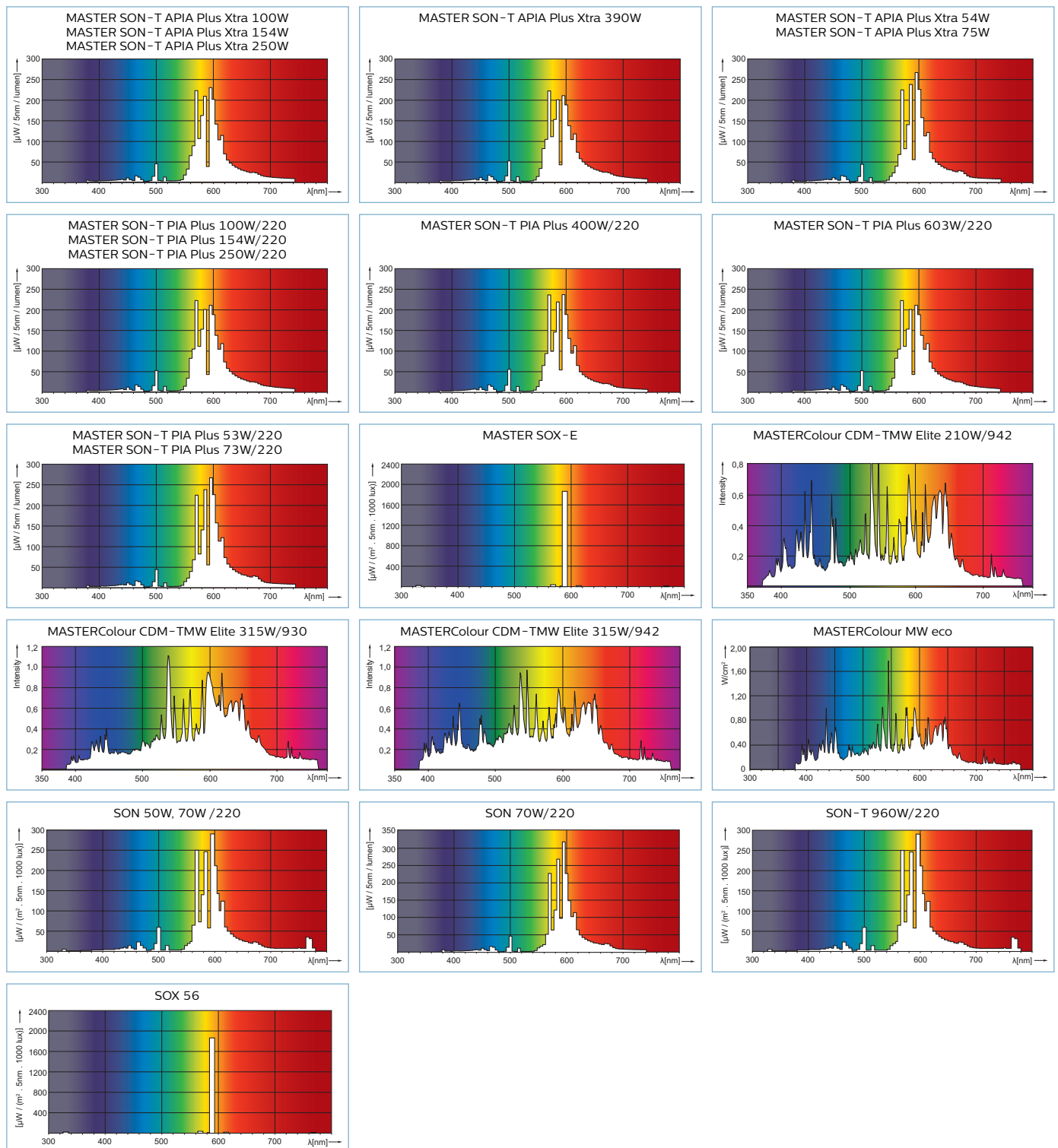
Moc źródła światła	Moc lampy EM 25°C, nom.	Napięcie	Strumień świetlny (znamionowy)	Trwałość do 50% uszkodzeń			Kod EAN1
[W]	[W]	[V]	[lm]	[h]			
37	35	70	4 550	18 000	H110	1	8711500179739
56	55	109	7 800	18 000	H110	2	8711500179753
91	90	112	13 600	18 000	P20	3	8711500179777
135	135	164	22 600	18 000	P20	4	8711500179791
180	180	240	32 000	18 000	P20	5	8711500179814

Opis produktu			KGO netto	Cena netto bez KGO	Grupa rabatowa	Kod EAN1
			[PLN]	[PLN]		
SOX 35W BY22d 1SL/12	A+	1	0,25	381,50	L2	8711500179739
SOX 55W BY22d 1SL/12	A++	1	0,25	381,50	L2	8711500179753
SOX 90W BY22d 1SL/12	A++	1	0,25	429,00	L2	8711500179777
SOX 135W BY22d 1SL/12	A++	1	0,25	536,40	L2	8711500179791
SOX 180W BY22d 1SL/6	A++	1	0,25	834,20	L2	8711500179814

06









Żarówki halogenowe LV z odbłyśnikiem ↻



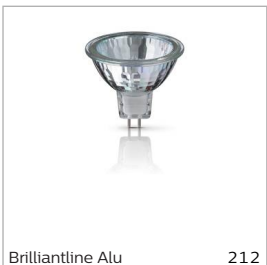
MASTERLine ES 209



MASTERLine 111 210



Brilliantline Dichroic 211



Brilliantline Alu 212



Accentline 213

Żarówki halogenowe LV bez odbłyśnika ↻



Aluline 111 214



Aluline 215



MASTERCapsule 216



Capsuline 217

Żarówki halogenowe MV bez odbłyśnika ↻



Halogen Classic 218



Halogen Classic kulka 219



Halogen Classic świeczka 220



Halogen Classic świeczka ozdobna 221



Halogen Classic płomień 222



Halogen Classic G95 223



Halogen Classic T25L 224



Halogen Classic tubularna 225



Halogen Clickline 226



HalogenA IDE 227



Plusline ES Compact 228



Plusline ES Small 229



Plusline wersja długa 230

MASTERLine ES



Plama wyraźnego białego światła z bardzo energooszczędnego źródła

Niskonapięciowy halogenowy żarznik o znakomitej energooszczędności i trwałości dzięki powłoce IRR, zabudowany w szklanym odbłyśniku. Idealne rozwiązanie dla małych opraw dekoracyjnych, umożliwiające skupienie uwagi na wybranych obiektach. Dichroniczna powłoka zapobiega przekazywaniu ciepła na obiekt.

Zalety

- Jasne, soczyste halogenowe światło umożliwiające wyeksponowanie obiektów
- Przyciemnianie w całym zakresie 0–100% umożliwiające dopasowanie mocy świecenia do konkretnych potrzeb
- Najniższy koszt wymiany dzięki ekstremalnie długiemu okresowi eksploatacji

Cechy

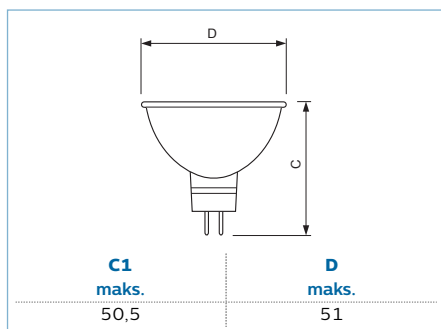
- Najwyższej jakości światło o doskonałym współczynniku oddawania barw ($R_a = 100$)
- Powłoka dichroniczna
- Trwałość: 5 000 godzin
- Dowolna pozycja robocza
- Natychmiastowy zapłon

Środowisko


- Doskonały wybór z punktu widzenia ochrony środowiska naturalnego ze względu na wysoką skuteczność energetyczną i trwałość

Zastosowania

- Punktowe oświetlenie akcentujące, które podkreśla odpowiedni nastrój w hotelach, restauracjach i sklepach



MASTERLine ES GU5.3 12V

Kształt bańki	Moc źródła światła [W]	 [°]	Światłość [cd (maks.)]	Strumień świetlny (znamionowy) [lm]	Znamionowa trwałość [h]	Kod EAN1
MR16	20	36	1 000	300	5 000	8711500413673
MR16	30	24	3 150	540	5 000	8711500413758
MR16	30	36	1 600	540	5 000	8711500413789
MR16	35	24	4 100	640	5 000	8711500413970
MR16	35	36	2 200	640	5 000	8711500424327
MR16	35	60	1 050	640	5 000	8711500424358
MR16	45	36	2 850	830	5 000	8711500424440
MR16	45	60	1 300	830	5 000	8711500424471

Opis produktu			KGO netto	Cena netto bez KGO	Grupa rabatowa	Kod EAN1
Z MASTERLine ES 20W GU5.3 12V 36D 1CT/4X5F	B	1	brak	22,02	L2	8711500413673
Z MASTERLine ES 30W GU5.3 12V 24D 1CT/4X5F	B	1	brak	22,02	L2	8711500413758
Z MASTERLine ES 30W GU5.3 12V 36D 1CT/4X5F	B	1	brak	22,02	L2	8711500413789
Z MASTERLine ES 35W GU5.3 12V 24D 1CT/4X5F	B	1	brak	22,02	L2	8711500413970
Z MASTERLine ES 35W GU5.3 12V 36D 1CT/4X5F	B	1	brak	22,02	L2	8711500424327
Z MASTERLine ES 35W GU5.3 12V 60D 1CT/4X5F	B	1	brak	22,02	L2	8711500424358
Z MASTERLine ES 45W GU5.3 12V 36D 1CT/4X5F	B	1	brak	22,02	L2	8711500424440
Z MASTERLine ES 45W GU5.3 12V 60D 1CT/4X5F	B	1	brak	22,02	L2	8711500424471

Z = Do wyczerpania zapasów

MASTERLine 111



Plama wyraźnego białego światła z nowoczesnie wyglądającego aluminiowego reflektora

Niskonapięciowy halogenowy jarznik o znakomitej energooszczędności i trwałości dzięki powłoce IRR (blokującej wydostawanie się promieniowania podczerwonego), zamknięty w dekoracyjnym aluminiowym odbłyśniku wyposażonym w ceramiczną nasadkę antyodśnieniową. Idealne rozwiązanie dla luksusowych nowoczesnych opraw umożliwiające skupienie uwagi na wybranych obiektach. Aluminiowa powłoka zapobiega emisji ciepła z tyłu reflektora.

Zalety

- Jasne, soczyste halogenowe światło umożliwiające wyeksponowanie obiektów
- Przyciemnianie w całym zakresie 0–100% umożliwiające dopasowanie mocy świecenia do konkretnych potrzeb
- Najniższy koszt wymiany dzięki ekstremalnie długiemu okresowi eksploatacji

Cechy

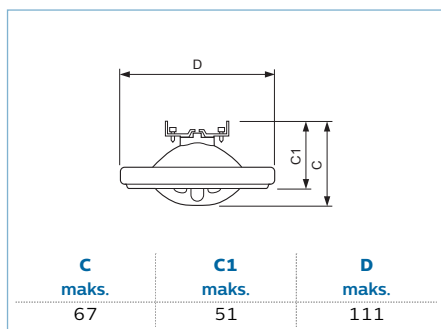
- Najwyższej jakości światło o doskonałym współczynniku oddawania barw ($R_a = 100$)
- Technologia niskiego stopnia sprężania ze szkłem blokującym promieniowanie ultrafioletowe umożliwia stosowanie lamp w oprawach bez przedniej szyby
- Unikatowa technologia powlekania palnika warstwą blokującą światło podczerwone
- Trwałość: 4 000 godzin
- Natychmiastowy zapłon

Środowisko


- Doskonały wybór z punktu widzenia ochrony środowiska naturalnego ze względu na wysoką skuteczność energetyczną i trwałość



Zastosowania

- Punktowe oświetlenie akcentujące, które podkreśla odpowiedni nastrój w hotelach, restauracjach i sklepach



MASTERLine 111 G53 12V

Kształt bańki	Moc źródła światła [W]	 [°]	Światłość [cd (maks.)]	Strumień świetlny (znamionowy) [lm]	Znamionowa trwałość [h]	Kod EAN1
R111	30	8	23 000	325	4 000	8711500411013
R111	30	24	3 600	390	4 000	8711500411037
R111	45	8	30 000	540	4 000	8711500411051
R111	45	24	5 300	640	4 000	8711500411075
R111	45	45	1 800	640	4 000	8711500411099
R111	60	24	7 700	840	4 000	8711500411150
R111	60	45	2 400	840	4 000	8711500411136

Opis produktu			KGO netto		Grupa rabatowa	Kod EAN1
			[PLN]	[PLN]		
Z MASTERLine 111 30W G53 12V 8D 1CT/6	C	6	brak	45,80	L2	8711500411013
Z MASTERLine 111 30W G53 12V 24D 1CT/6	B	6	brak	45,80	L2	8711500411037
Z MASTERLine 111 45W G53 12V 8D 1CT/6	C	6	brak	45,80	L2	8711500411051
Z MASTERLine 111 45W G53 12V 24D 1CT/6	B	6	brak	45,80	L2	8711500411075
Z MASTERLine 111 45W G53 12V 45D 1CT/6	B	6	brak	45,80	L2	8711500411099
Z MASTERLine 111 60W G53 12V 24D 1CT/6	C	6	brak	45,80	L2	8711500411150
Z MASTERLine 111 60W G53 12V 45D 1CT/6	C	6	brak	45,80	L2	8711500411136

Z = Do wyczerpania zapasów



Brilliantline Dichroic



Plama jasnego białego światła

Najwyższej jakości niskonapięciowy halogenowy żarznik w szklanym odbłyśniku. Idealne rozwiązanie dla małych opraw dekoracyjnych, umożliwiające skupienie uwagi na wybranych obiektach. Dichroiczna powłoka zapobiega przekazywaniu ciepła na obiekt.

Zalety

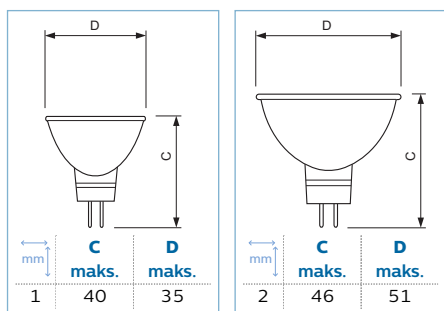
- Jasne, soczyste halogenowe światło umożliwiające wyeksponowanie obiektów
- Przyciemnianie w całym zakresie 0-100% umożliwiające dopasowanie mocy świecenia do konkretnych potrzeb
- Niższe koszty wymiany dzięki większej żywotności

Cechy

- Najwyższej jakości światło o doskonałym współczynniku oddawania barw ($R_a = 100$)
- Technologia niskiego stopnia sprężania ze szkłem blokującym promieniowanie ultrafioletowe umożliwia stosowanie lamp w oprawach bez przedniej szyby
- Powłoka dichroiczna
- Dowolna pozycja robocza
- Natychmiastowy zapłon

Zastosowania

- Punktowe oświetlenie akcentujące, które podkreśla odpowiedni nastrój w hotelach, restauracjach i sklepach



Brilliantline Dichroic 12V przezroczysta (CL)

Kształt bańki	Moc źródła światła			Światłość	Strumień świetlny (znamionowy)	Znamionowa trwałość		Kod EAN1
	[W]			[cd (maks.)]	[lm]	[h]	mm	
MR11	20	GU4	30	900	215	4 000	1	8711500425409
MR16	20	GU5.3	24	1 800	236	4 000	2	8711500424716
MR16	20	GU5.3	36	665	236	4 000	2	8711500424846
MR16	20	GU5.3	60	350	236	4 000	2	8711500424877
MR11	35	GU4	30	1 500	430	4 000	1	8711500425461
MR16	35	GU5.3	24	2 640	500	4 000	2	8711500424938
MR16	35	GU5.3	36	1 400	500	4 000	2	8711500425041
MR16	50	GU5.3	36	2 050	775	4 000	2	8711500425164
MR16	50	GU5.3	60	1 065	775	4 000	2	8711500425195

Opis produktu				KGO netto	Cena netto bez KGO	Grupa rabatowa	Kod EAN1
				[PLN]	[PLN]		
Z	Brilliantline Dichroic 20W GU4 12V 30D 1CT/10X5F	B	1	brak	10,75	L4	8711500425409
Z	Brilliantline Dichroic 20W GU5.3 12V 24D 1CT/10X5F	B	1	brak	10,75	L4	8711500424716
Z	Brilliantline Dichroic 20W GU5.3 12V 36D 1CT/10X5F	B	1	brak	10,75	L4	8711500424846
Z	Brilliantline Dichroic 20W GU5.3 12V 60D 1CT/10X5F	B	1	brak	10,75	L4	8711500424877
Z	Brilliantline Dichroic 35W GU4 12V 30D 1CT/10X5F	B	1	brak	10,75	L4	8711500425461
	Brilliantline Dichroic 35W GU5.3 12V 24D 1CT/10X5F	B	1	brak	10,75	L4	8711500424938
Z	Brilliantline Dichroic 35W GU5.3 12V 36D 1CT/10X5F	B	1	brak	10,75	L4	8711500425041
Z	Brilliantline Dichroic 50W GU5.3 12V 36D 1CT/10X5F	B	1	brak	10,75	L4	8711500425164
	Brilliantline Dichroic 50W GU5.3 12V 60D 1CT/10X5F	B	1	brak	10,75	L4	8711500425195

Z = Do wyczerpania zapasów

Brilliantline Alu



Plama jasnego białego światła

Najwyższej jakości niskonapięciowy halogenowy żarznik w szklanym odbłyśniku. Idealne rozwiązanie dla małych opraw dekoracyjnych, umożliwiające skupienie uwagi na wybranych obiektach. Aluminiowa powłoka zapobiega emisji ciepła z tyłu reflektora.

Zalety

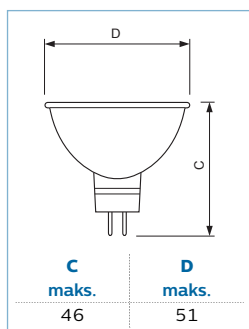
- Jasne, soczyste halogenowe światło umożliwiające wyeksponowanie obiektów
- Przyciemnianie w całym zakresie 0–100% umożliwiające dopasowanie mocy świecenia do konkretnych potrzeb
- Niższe koszty wymiany dzięki większej żywotności

Cechy

- Najwyższej jakości światło o doskonałym współczynniku oddawania barw ($R_a = 100$)
- Technologia niskiego stopnia sprężania ze szkłem blokującym promieniowanie ultrafioletowe umożliwia stosowanie lamp w oprawach bez przedniej szyby
- Dowolna pozycja robocza
- Trwałość: 4 000 godzin
- Natychmiastowy zapłon

Zastosowania

- Punktowe oświetlenie akcentujące, które podkreśla odpowiedni nastrój w hotelach, restauracjach i sklepach



Brilliantline Alu GU5.3 12V przezroczysta (CL)

Kształt bańki	Moc źródła światła		Światłość	Strumień świetlny (znamionowy)	Znamionowa trwałość	Kod EAN1
	[W]	[°]	[cd (maks.)]	[lm]	[h]	
MR16	20	36	700	230	4 000	8711500430724
MR16	35	36	1 500	460	4 000	8711500430755
MR16	50	36	2 100	780	4 000	8711500430793

Opis produktu			KGO netto	Cena netto bez KGO	Grupa rabatowa	Kod EAN1
			[PLN]	[PLN]		
Brilliantline Alu 20W GU5.3 12V MR16 36D 1CT/10X5F	B	1	brak	15,70	L4	8711500430724
Brilliantline Alu 35W GU5.3 12V MR16 36D 1CT/10X5F	B	1	brak	15,70	L4	8711500430755
Brilliantline Alu 50W GU5.3 12V MR16 36D 1CT/10X5F	B	1	brak	15,70	L4	8711500430793

07



Accentline



Plama wyraźnego białego światła

Niskonapięciowy halogenowy jarznik w szklanym odbłyśniku. Idealne rozwiązanie dla małych opraw dekoracyjnych, umożliwiające skupienie uwagi na wybranych obiektach. Dichroiczna powłoka zapobiega przekazywaniu ciepła na obiekt.

Zalety

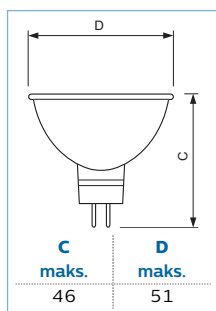
- Jasne, soczyste halogenowe światło umożliwiające wyeksponowanie obiektów
- Przyciemnianie w całym zakresie 0–100%, umożliwiające dopasowanie mocy świecenia do konkretnych potrzeb
- Niższe koszty wymiany dzięki większej żywotności

Cechy


- Najwyższej jakości światło o doskonałym współczynniku oddawania barw ($R_a = 100$)
- Technologia niskiego stopnia sprężania ze szkłem blokującym promieniowanie ultrafioletowe umożliwia stosowanie lamp w oprawach bez przedniej szyby
- Powłoka dichroiczna
- Dowolna pozycja robocza
- Natychmiastowy zapłon

Zastosowania

- Punktowe oświetlenie akcentujące, które podkreśla odpowiedni nastrój w hotelach, restauracjach i sklepach



Accentline GU5.3 12V

Kształt bańki	Moc źródła światła		Światłość	Znamionowa trwałość	Kod EAN1
MR16	20	36	500	4 000	8718696588390
MR16	35	36	1 000	4 000	8718696588420
MR16	50	36	1 500	4 000	8718696588451

Opis produktu			KGO netto	Cena netto bez KGO	Grupa rabatowa	Kod EAN1
Accentline 20W 4000h GU5.3 12V 36D 1CT/10X5F	B	50	brak	5,90	L4	8718696588390
Accentline 35W 4000h GU5.3 12V 36D 1CT/10X5F	B	50	brak	5,90	L4	8718696588420
Accentline 50W 4000h GU5.3 12V 36D 1CT/10X5F	B	50	brak	5,90	L4	8718696588451

07



Aluline 111



Plama wyraźnego białego światła z nowocześnie wyglądającego aluminiowego reflektora

Niskonapięciowy halogenowy jarznik w dekoracyjnym aluminiowym odbłyśniku z nasadką antyolśnieniową. Idealne rozwiązanie dla luksusowych nowoczesnych opraw, umożliwiające skupienie uwagi na wybranych obiektach. Aluminiowa powłoka zapobiega emisji ciepła z tyłu reflektora.

Zalety

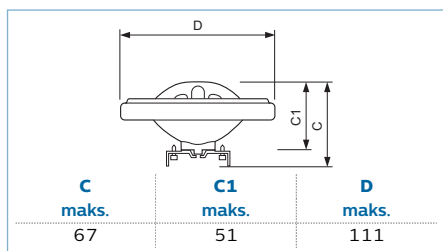
- Jasne, soczyste halogenowe światło umożliwiające wyeksponowanie obiektów
- Przyciemnianie w całym zakresie 0–100% umożliwiające dopasowanie mocy świecenia do konkretnych potrzeb
- Niskie koszty wymiany dzięki dłuższemu okresowi eksploatacji

Cechy

- Najwyższej jakości światło o doskonałym współczynniku oddawania barw ($R_a = 100$)
- Technologia niskiego stopnia sprężania ze szkłem blokującym promieniowanie ultrafioletowe umożliwia stosowanie lamp w oprawach bez przedniej szyby
- Powłoka z aluminium
- Trwałość: 3 000 godzin
- Natychmiastowy zapłon

Zastosowania

- Punktowe oświetlenie akcentujące, które podkreśla odpowiedni nastrój w hotelach, restauracjach i sklepach



Aluline 111 G53 12V

Kształt bańki	Moc źródła światła		Światłość	Strumień świetlny (znamionowy)	Znamionowa trwałość	Kod EAN1
	[W]	[°]	[cd (maks.)]	[lm]	[h]	
R111	50	24	2 900	507	4 000	8718696588666
Opis produktu			KGO netto	Cena netto bez KGO	Grupa rabatowa	Kod EAN1
Alu111 50W 4000h G53 12V 24D 1CT/6	C	6	[PLN] brak	[PLN] 28,69	L4	8718696588666

07



Aluline



Wyraziste punktowe halogenowe światło z odbłyśnika odlanego z aluminium

Niskonapięciowy halogenowy jarznik w specjalnie zaprojektowanym odbłyśniku zapobiega wydostawaniu się ciepła z tyłu reflektora, a bagnetowy trzonek ułatwia montaż

Zalety

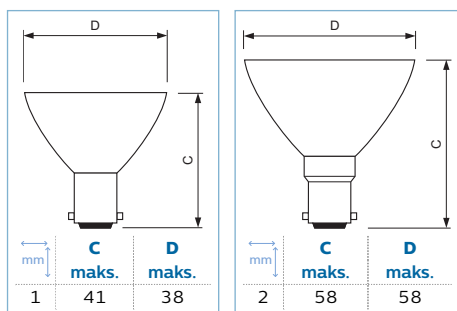
- Jasne, soczyste halogenowe światło umożliwiające wyeksponowanie obiektów
- Przyciemnianie w całym zakresie 0–100% umożliwiające dopasowanie mocy świecenia do konkretnych potrzeb
- Niższe koszty wymiany dzięki większej żywotności

Cechy

- Najwyższej jakości światło o doskonałym współczynniku oddawania barw ($R_a = 100$)
- Technologia niskiego stopnia sprężania ze szkłem blokującym promieniowanie ultrafioletowe umożliwia stosowanie lamp w oprawach bez przedniej szyby
- Powłoka dichroiczna
- Dowolna pozycja robocza
- Natychmiastowy zapłon

Zastosowania

- Punktowe oświetlenie akcentujące, które podkreśla odpowiedni nastrój w hotelach, restauracjach i sklepach



Aluline 12V przezroczysta (CL)

Kształt bańki	Moc źródła światła			Światłość	Strumień świetlny (znamionowy)	Znamionowa trwałość		Kod EAN1
	[W]		[°]	[cd (maks.)]	[lm]	[h]	mm	
R37	20	BA15D	6	6 400	235	4 000	1	8718696666814
R37	20	BA15D	18	1 500	235	4 000	1	8718696666753
R37	20	BA15D	32	750	235	4 000	1	8718696666784
R56	50	B15	10	12 000	760	4 000	2	8718696666876
R56	50	B15	25	2 500	760	4 000	2	8718696666906

Opis produktu		KGO netto	Cena netto bez KGO	Grupa rabatowa	Kod EAN1
		[PLN]	[PLN]		
Aluline 20W 12V R37 6D CL 1CT/10X5F	B 1	brak	43,00	L4	8718696666814
Aluline 20W 12V R37 18D CL 1CT/10X5F	B 1	brak	43,70	L4	8718696666753
Aluline 20W 12V R37 32D CL 1CT/10X5F	B 1	brak	43,00	L4	8718696666784
Aluline 50W 12V R56 10D CL 1CT/10X5F	B 1	brak	43,70	L4	8718696666876
Aluline 50W 12V R56 25D CL 1CT/10X5F	B 1	brak	43,00	L4	8718696666906

MASTERCapsule



Kapsuła halogenowa powlekana warstwą IRR. Niewielkie rozmiary, wyraźne białe światło.

Niskonapięciowa halogenowa kapsuła o znakomitej energooszczędności i trwałości dzięki powłoce IRR. Idealne rozwiązanie do małych dekoracyjnych opraw. Szkło blokujące promieniowanie ultrafioletowe oraz wypełnienie o niskim stopniu sprężenia umożliwiają eksploatację bez przykrywającej szyby.

Zalety

- Jasne, soczyste halogenowe światło pozwalające uzyskać odpowiednią atmosferę
- Przyciemnianie w całym zakresie 0 – 100% umożliwiające dopasowanie mocy świecenia do konkretnych potrzeb
- Najniższy koszt wymiany dzięki ekstremalnie długiemu okresowi eksploatacji

Cechy

- Najwyższej jakości światło o doskonałym współczynniku oddawania barw ($R_a = 100$)

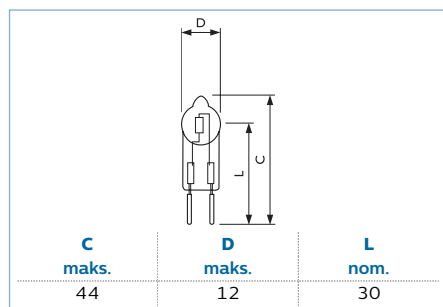
- Technologia niskiego stopnia sprężania ze szkłem blokującym promieniowanie ultrafioletowe umożliwia stosowanie lamp w oprawach bez przedniej szyby
- Unikatowa jednostronna lampa spalenkowa EcoBoost opatentowana przez Philips: 40% wyższa sprawność niż w standardowych produktach
- Dowolna pozycja robocza
- Natychmiastowy zapłon

Środowisko

- Doskonały wybór z punktu widzenia ochrony środowiska naturalnego ze względu na wysoką skuteczność energetyczną i trwałość

Zastosowania

- Oświetlenie ogólne w sklepach, restauracjach, hotelach, galeriach, na wystawach i w muzeach. Idealna do małych dekoracyjnych opraw.



MASTERCapsule GY6.35 12V filtr IR

Kształt bańki	Moc źródła światła	Strumień świetlny (znamionowy)	Znamionowa trwałość	Kod EAN1
	[W]	[lm]	[h]	
T11	30	750	4 000	8727900203547
T11	45	1 250	4 000	8727900203554

Opis produktu		KGO netto	Cena netto bez KGO	Grupa rabatowa	Kod EAN1
		[PLN]	[PLN]		
Z	MASTERCapsule 30W GY6.35 12V IR 1CT/5X10F	B 1 brak	21,50	L2	8727900203547
Z	MASTERCapsule 45W GY6.35 12V IR 1CT/5X10F	B 1 brak	21,50	L2	8727900203554

Z = Do wyczerpania zapasów

07



Capsuleline



Niewielkie rozmiary, wyraźne białe światło.

Niskonapięciowa kapsuła halogenowa. Idealne rozwiązanie do małych dekoracyjnych opraw. Szkło blokujące promieniowanie ultrafioletowe oraz wypełnienie o niskim stopniu sprężenia umożliwiają eksploatację bez przykrywającej szyby. Kompaktowa lampa Capsuleline generuje wyraziste białe światło przez cały długi okres eksploatacji.

Zalety

- Jasne, soczyste halogenowe światło pozwalające uzyskać odpowiednią atmosferę
- Przyciemnianie w całym zakresie 0-100% umożliwiające dopasowanie mocy świecenia do konkretnych potrzeb
- Niskie koszty wymiany dzięki dłuższemu okresowi eksploatacji

Cechy

- Najwyższej jakości światło o doskonałym współczynniku oddawania barw ($R_a = 100$)
- Lampa zasilana napięciem sieciowym – transformator nie jest potrzebny
- Niewielkie rozmiary, łatwo umieścić w oprawie
- Dowolna pozycja robocza
- Natychmiastowy zapłon

Zastosowania

- Oświetlenie ogólne w sklepach, restauracjach, hotelach, galeriach, na wystawach i w muzeach. Idealna do małych dekoracyjnych opraw.

1	2	4	6	7
C maks. 33	C maks. 33	C maks. 33	C maks. 33	C maks. 44
D maks. 10	D maks. 10	D maks. 10	D maks. 9	D maks. 12
L nom. 22	L nom. 22,0	L nom. 22	L nom. 22	L nom. 30

Capsuleline 12V przezroczysta (CL)

Kształt bańki	Moc źródła światła [W]	Strumień świetlny (znamionowy) [lm]	Znamionowa trwałość [h]	Kod EAN1
T9	5	40	2000	8711500654106
T9	5	60	4000	8711500409690
T9	10	100	2000	8711500412980
T9	10	140	4000	8711500409706
T9	20	255	2000	8711500412997
T9	20	310	4000	8711500402103
T11	20	300	4000	8711500402196
T11	35	600	4000	8711500402189
T11	50	880	4000	8711500402172

Opis produktu	KGO netto [PLN]	Cena netto bez KGO [PLN]	Grupa rabatowa	Kod EAN1
Z Capsuleline 5W G4 12V CL 2000h 1CT/10X10F	brak	2,76	L4	8711500654106
Z Capsuleline 5W G4 12V CL 4000h 1CT/10X10F	brak	8,13	L4	8711500409690
Z Capsuleline 10W G4 12V CL 2000h 1CT/10X10F	brak	2,76	L4	8711500412980
Z Capsuleline 10W G4 12V CL 4000h 1CT/10X10F	brak	8,13	L4	8711500409706
Z Capsuleline 20W G4 12V CL 2000h 1CT/10X10F	brak	2,76	L4	8711500412997
Z Capsuleline 20W G4 12V CL 4000h 1CT/10X10F	brak	8,13	L4	8711500402103
Z Capsuleline 20W GY6.35 12V CL 4000h 1CT/10X10F	brak	8,13	L4	8711500402196
Z Capsuleline 35W GY6.35 12V CL 4000h 1CT/10X10F	brak	8,13	L4	8711500402189
Z Capsuleline 50W GY6.35 12V CL 4000h 1CT/10X10F	brak	8,13	L4	8711500402172

Z = Do wyczerpania zapasów

Halogen Classic



Nowy wizerunek klasycznej żarówki

Żarówka Philips Halogen Classic cechuje się znajomym tradycyjnym kształtem. Ten nowy „klasyk” emituje wysokiej jakości światło, umożliwia ściemnianie, a po włączeniu natychmiast działa z pełną mocą.

Zalety

- Identyczny wygląd i wrażenie, jak w tradycyjnych lampach, natomiast korzyść w postaci jasnego soczystego światła halogenowego
- Przyciemnianie w całym zakresie 0–100% umożliwiające dopasowanie mocy świecenia do konkretnych potrzeb
- Dwukrotnie większa żywotność niż zwykłych żarówek
- Maksymalne światło natychmiast po włączeniu

Cechy

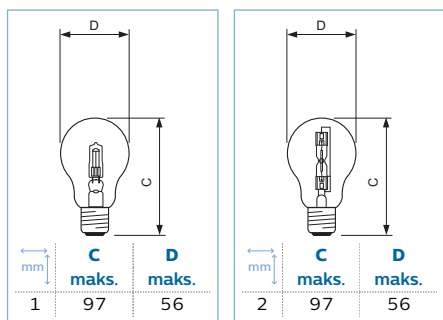
- Najwyższej jakości światło o doskonałym współczynniku oddawania barw ($R_a = 100$)
- Lampa zasilana napięciem sieciowym – transformator nie jest potrzebny
- Dowolna pozycja robocza
- Natychmiastowy zapłon

Środowisko

- Doskonały wybór z punktu widzenia ochrony środowiska naturalnego ze względu na wysoką wydajność energetyczną i trwałość

Zastosowania

- Oświetlenie akcentujące i ogólne w domach, biurach, sklepach, hotelach i restauracjach. Zamiennik tradycyjnych żarówek w klasycznych oprawach.



Halogen Classic Bulb E27 230V przezroczysta (CL)

Kształt bańki	Moc źródła światła [W]	Strumień świetlny (znamionowy) [lm]	Znamionowa trwałość [h]	Kod EAN1	mm
A55	28	370	2 000	8727900252774	1
A55	42	630	2 000	8727900251715	1
A55	53	850	2 000	8727900251722	1
A55	70	1 200	2 000	8727900252255	2
A55	105	1 980	2 000	8727900252262	2
A55	140	2 650	2 000	8727900252552	2

Opis produktu	KGO netto	Cena netto bez KGO	Grupa rabatowa	Kod EAN1	Dane techniczne	
					[PLN]	[PLN]
Z Halogen Classic 28W E27 230V A55 1CT/15 SRP	D 15	brak	5,68	L4	8727900252774	
Z Halogen Classic 42W E27 230V A55 1CT/15 SRP	D 15	brak	5,68	L4	8727900251715	
Z Halogen Classic 53W E27 230V A55 1CT/15 SRP	D 15	brak	5,68	L4	8727900251722	
Z Halogen Classic 70W E27 230V A55 1CT/15 SRP	D 15	brak	5,68	L4	8727900252255	
Z Halogen Classic 105W E27 230V A55 1CT/15 SRP	D 15	brak	5,90	L4	8727900252262	
Z Halogen Classic 140W E27 230V A55 1CT/15 SRP	D 15	brak	5,90	L4	8727900252552	

Z = Do wyczerpania zapasów

Halogen Classic kulka



Nowy wizerunek klasycznej żarówki

Żarówka Philips Halogen Classic cechuje się znajomym tradycyjnym kształtem. Ten nowy „klasyk” emituje wysokiej jakości światło, umożliwia ściemnianie, a po włączeniu natychmiast działa z pełną mocą.

Zalety

- Identyczny wygląd i wrażenie jak w tradycyjnych lampach, natomiast korzyść w postaci jasnego soczystego światła halogenowego
- Przyciemnianie w całym zakresie 0–100% umożliwiające dopasowanie mocy świecenia do konkretnych potrzeb

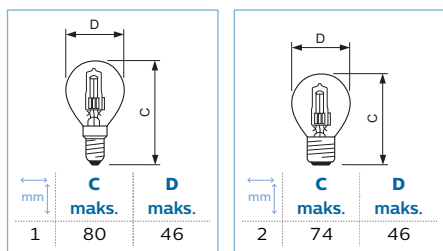
- Dwukrotnie większa żywotność niż zwykłych żarówek
- Maksymalne światło natychmiast po włączeniu

Cechy

- Najwyższej jakości światło o doskonałym współczynniku oddawania barw ($R_a = 100$)
- Lampa zasilana napięciem sieciowym – transformator nie jest potrzebny
- Dowolna pozycja robocza
- Natychmiastowy zapłon

Zastosowania

- Oświetlenie akcentujące i ogólne w domach, biurach, sklepach, hotelach i restauracjach. Zamiennik tradycyjnych żarówek w klasycznych oprawkach.



Halogen Classic Lustre 230V przezroczysta (CL)

Kształt bańki	Moc źródła światła		Strumień świetlny (znamionowy)	Znamionowa trwałość		Kod EAN1
	[W]		[lm]	[h]	mm	
P45	18	E14	204	2 000	1	8727900831443
P45	18	E27	204	2 000	2	8727900831382
P45	28	E14	370	2 000	1	8727900831467
P45	28	E27	370	2 000	2	8727900831405
P45	42	E14	630	2 000	1	8727900831481
P45	42	E27	630	2 000	2	8727900831429

Opis produktu		KGO netto	Cena netto bez KGO	Grupa rabatowa	Kod EAN1
		[PLN]	[PLN]		
Z Halogen Classic 18W E14 230V P45 1CT/15 SRP	D 15	brak	6,50	L4	8727900831443
Z Halogen Classic 18W E27 230V P45 1CT/15 SRP	D 15	brak	6,50	L4	8727900831382
Z Halogen Classic 28W E14 230V P45 1CT/15 SRP	D 15	brak	6,50	L4	8727900831467
Z Halogen Classic 28W E27 230V P45 1CT/15 SRP	D 15	brak	6,50	L4	8727900831405
Z Halogen Classic 42W E14 230V P45 1CT/15 SRP	D 15	brak	6,50	L4	8727900831481
Z Halogen Classic 42W E27 230V P45 1CT/15 SRP	D 15	brak	6,50	L4	8727900831429

Z = Do wyczerpania zapasów

Halogen Classic świeczka



Nowy wizerunek klasycznej żarówki

Żarówka Philips Halogen Classic Candle cechuje się znajomym klasycznym kształtem. Ten nowy „klasyk” emituje wysokiej jakości światło, umożliwia ściemnianie, a po włączeniu natychmiast działa z pełną mocą.

Zalety

- Identyczny wygląd i wrażenie jak w tradycyjnych lampach, natomiast korzyść w postaci jasnego soczystego światła halogenowego
- Przymiennianie w całym zakresie 0 – 100% umożliwiające dopasowanie mocy świecenia do konkretnych potrzeb
- Dwukrotnie większa żywotność niż zwykłych żarówek
- Maksymalne światło natychmiast po włączeniu

Cechy

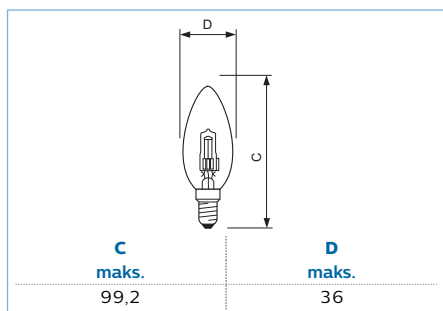
- Najwyższej jakości światło o doskonałym współczynniku oddawania barw ($R_a = 100$)
- Lampa zasilana napięciem sieciowym – transformator nie jest potrzebny
- Dowolna pozycja robocza
- Natychmiastowy zapłon

Środowisko

- Doskonały wybór z punktu widzenia ochrony środowiska naturalnego ze względu na wysoką skuteczność energetyczną i trwałość

Zastosowania

- Oświetlenie akcentujące i ogólne w domach, biurach, sklepach, hotelach i restauracjach. Zamiennik tradycyjnych żarówek w klasycznych oprawach.



Halogen Classic Candle E14 230V przezroczysta (CL)

Kształt bańki	Moc źródła światła		Strumień świetlny (znamionowy)		Znamionowa trwałość		Kod EAN1	
		[W]		[lm]		[h]		
B35		18		204		2 000		8727900820546
B35		28		370		2 000		8727900252651
B35		42		630		2 000		8727900820584

Opis produktu	 	KGO netto		Cena netto bez KGO	Grupa rabatowa	Kod EAN1
			[PLN]	[PLN]		
Z Halogen Classic 18W E14 230V B35 1CT/15 SRP	D 15		brak	6,50	L4	8727900820546
Z Halogen Classic 28W E14 230V B35 1CT/15 SRP	D 15		brak	6,50	L4	8727900252651
Z Halogen Classic 42W E14 230V B35 1CT/15 SRP	D 15		brak	6,50	L4	8727900820584

Z = Do wyczerpania zapasów



Halogen Classic świeczka ozdobna



Nowy wizerunek klasycznej żarówki

Żarówki Philips Halogen Classic Twisted Candle cechują się znajomym dekoracyjnym kształtem. Ten nowy „klasyk” emituje wysokiej jakości światło, umożliwia ściemnianie, a po włączeniu natychmiast działa z pełną mocą.

Zalety

- Identyczny wygląd i wrażenie jak w tradycyjnych lampach, natomiast korzyść w postaci jasnego soczystego światła halogenowego
- Przyciemnianie w całym zakresie 0–100% umożliwiające dopasowanie mocy świecenia do konkretnych potrzeb

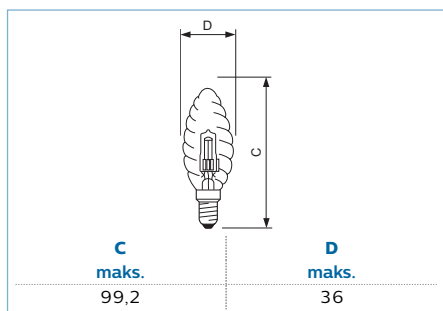
- Dwukrotnie większa żywotność niż zwykłych żarówek
- Maksymalne światło natychmiast po włączeniu

Cechy

- Najwyższej jakości światło o doskonałym współczynniku oddawania barw ($R_a = 100$)
- Lampa zasilana napięciem sieciowym — transformator nie jest potrzebny
- Dowolna pozycja robocza
- Natychmiastowy zapłon

Zastosowania

- Oświetlenie akcentujące i ogólne w domach, biurach, sklepach, hotelach i restauracjach. Zamiennik tradycyjnych żarówek w klasycznych oprawach.



Halogen Classic Candle E14 230V przezroczysta (CL)

Kształt bańki	Moc źródła światła	Strumień świetlny (znamionowy)	Znamionowa trwałość	Kod EAN1
	[W]	[lm]	[h]	
BW35	18	204	2 000	8727900820669
BW35	28	370	2 000	8727900820706
BW35	42	630	2 000	8727900820768

Opis produktu	KGO netto	Cena netto bez KGO	Grupa rabatowa	Kod EAN1	
					[PLN]
Z Halogen Classic 18W E14 230V BW35 1CT/15 SRP	D 15	brak	6,33	L4	8727900820669
Z Halogen Classic 28W E14 230V BW35 1CT/15 SRP	D 15	brak	6,33	L4	8727900820706
Z Halogen Classic 42W E14 230V BW35 1CT/15 SRP	D 15	brak	6,33	L4	8727900820768

Z = Do wyczerpania zapasów



Halogen Classic płomień



Nowy wizerunek klasycznej żarówki

Żarówka Philips Halogen Classic Swan Neck cechuje się znajomym dekoracyjnym kształtem. Ten nowy „klasyk” emituje wysokiej jakości światło, umożliwia ściemnianie, a po włączeniu natychmiast działa z pełną mocą.

Zalety

- Identyczny wygląd i wrażenie jak w tradycyjnych lampach, natomiast korzyść w postaci jasnego soczystego światła halogenowego
- Przyciemnianie w całym zakresie 0–100% umożliwiające dopasowanie mocy świecenia do konkretnych potrzeb

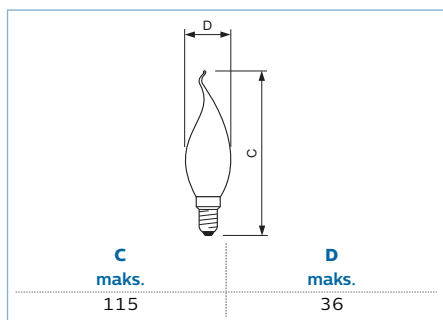
- Dwukrotnie większa żywotność niż zwykłych żarówek
- Maksymalne światło natychmiast po włączeniu

Cechy

- Najwyższej jakości światło o doskonałym współczynniku oddawania barw ($R_a = 100$)
- Lampa zasilana napięciem sieciowym – transformator nie jest potrzebny
- Dowolna pozycja robocza
- Natychmiastowy zapłon

Zastosowania

- Oświetlenie akcentujące i ogólne w domach, biurach, sklepach, hotelach i restauracjach. Zamiennik tradycyjnych żarówek w klasycznych oprawach.



Halogen Classic Candle E14 230V przezroczysta (CL)

Kształt bańki	Moc źródła światła	Strumień świetlny (znamionowy)	Znamionowa trwałość	Kod EAN1
	[W]	[lm]	[h]	
BXS35	18	204	2 000	8718291204435
BXS35	28	370	2 000	8727900925067

Opis produktu	KGO netto	Cena netto bez KGO	Grupa rabatowa	Kod EAN1
Z Halogen Classic 18W E14 230V BXS35 1CT/10 SRP	D 10	brak	L4	8718291204435
Z Halogen Classic 28W E14 230V BXS35 1CT/10 SRP	D 10	brak	L4	8727900925067

Z = Do wyczerpania zapasów



Halogen Classic G95



Nowy wizerunek klasycznej żarówki

Żarówka Philips Halogen Classic cechuje się znajomym tradycyjnym kształtem. Ta nowa klasyczna bańka emituje wysokiej jakości światło, umożliwia ściemnianie, a po włączeniu natychmiast działa z pełną mocą.

Zalety

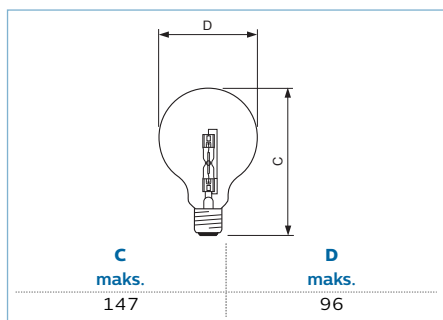
- Identyczny wygląd i wrażenie jak w tradycyjnych lampach, natomiast korzyść w postaci jasnego soczystego światła halogenowego
- Przyciemnianie w całym zakresie 0–100% umożliwiające dopasowanie poziomu jasności mocy do konkretnych potrzeb
- Dwukrotnie większa żywotność niż zwykłych żarówek i maksymalne światło natychmiast po włączeniu

Cechy

- Najwyższej jakości światło o doskonałym współczynniku oddawania barw ($R_a = 100$)
- Lampa zasilana napięciem sieciowym – transformator nie jest potrzebny
- Dowolna pozycja robocza
- Natychmiastowy zapłon

Zastosowania

- Oświetlenie akcentujące i ogólne w domach, biurach, sklepach, hotelach i restauracjach
- Zamiennik tradycyjnych żarówek w klasycznych oprawach



Halogen Classic Globe E27 230V przezroczysta (CL)

Kształt bańki	Moc źródła światła	Strumień świetlny (znamionowy)	Znamionowa trwałość	Kod EAN1
	[W]	[lm]	[h]	
G95	42	630	2 000	8727900921007

Opis produktu			KGO netto	Cena netto bez KGO	Grupa rabatowa	Kod EAN1
			[PLN]	[PLN]		
Z Halogen Classic 42W E27 230V G95 CL 1CT/6 SRP	D	6	brak	19,50	L4	8727900921007

Z = Do wyczerpania zapasów

07



Halogen Classic T25L



Nowy wizerunek klasycznej żarówki

Żarówka Philips Halogen Classic cechuje się znajomym tradycyjnym kształtem. Ten nowy „klasyk” emituje wysokiej jakości światło, umożliwia ściemnianie, a po włączeniu natychmiast działa z pełną mocą.

Zalety

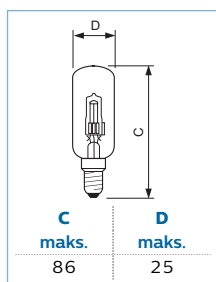
- Jasne, soczyste halogenowe światło pozwalające uzyskać odpowiednią atmosferę
- Przymiennianie w całym zakresie 0-100% umożliwiające dopasowanie mocy świecenia do konkretnych potrzeb
- Niższe koszty wymiany dzięki większej żywotności

Cechy

- Najwyższej jakości światło o doskonałym współczynniku oddawania barw ($R_a = 100$)
- Lampa zasilana napięciem sieciowym – transformator nie jest potrzebny
- Dowolna pozycja robocza
- Natychmiastowy zapłon

Zastosowania

- Oświetlenie akcentujące i ogólne w domach, biurach, sklepach, hotelach i restauracjach. Idealna do opraw małych, kinkietowych i sufitowych



Halogen Classic Tubular E14 230V przezroczysta (CL)

Kształt bańki	Moc źródła światła	Strumień świetlny (znamionowy)	Znamionowa trwałość	Kod EAN1
	[W]	[lm]	[h]	
T25L	18	204	2 000	8718291223030
T25L	28	370	2 000	8718291223481
T25L	28	370	2 000	8718291230793

Opis produktu	KGO netto	Cena netto bez KGO	Grupa rabatowa	Kod EAN1
Z Halogen Classic 18W E14 230V T25L 1CT/20 SRP	D 20	brak	12,19	L4 8718291223030
Z Halogen Classic 28W E14 230V T25L 1CT/20 SRP	D 20	brak	13,94	L4 8718291230793
Z Halogen Classic CH 28W E14 230V T25L 1CT/20 SRP	D 20	brak	12,56	L4 8718291223481

Z = Do wyczerpania zapasów

Halogen Classic tubularna



Nowy wizerunek klasycznej żarówki

Żarówka Philips Halogen Classic cechuje się znajomym tradycyjnym kształtem. Ten nowy „klasyk” emituje wysokiej jakości światło, umożliwia ściemnianie, a po włączeniu natychmiast działa z pełną mocą.

Zalety

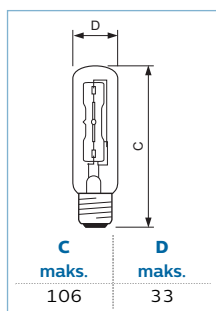
- Jasne, soczyste halogenowe światło pozwalające uzyskać odpowiednią atmosferę
- Przymiennianie w całym zakresie 0 – 100% umożliwiające dopasowanie mocy świecenia do konkretnych potrzeb
- Niższe koszty wymiany dzięki większej żywotności

Cechy

- Najwyższej jakości światło o doskonałym współczynniku oddawania barw ($R_a = 100$)
- Lampa zasilana napięciem sieciowym – transformator nie jest potrzebny
- Dowolna pozycja robocza
- Natychmiastowy zapłon

Zastosowania

- Oświetlenie akcentujące i ogólne w domach, biurach, sklepach, hotelach i restauracjach. Idealna do opraw małych, kinkietowych i sufitowych



Halogen Classic Tubular E27 230V przezroczysta (CL)

Kształt bańki	Moc źródła światła [W]	Strumień świetlny (znamionowy) [lm]	Znamionowa trwałość [h]	Kod EAN1
T32	70	1 200	2 000	8727900893847
T32	105	1 980	2 000	8727900893861

Opis produktu			KGO netto	Cena netto bez KGO	Grupa rabatowa	Kod EAN1
			[PLN]	[PLN]		
Z Halogen Classic 70W E27 230V T32 CL 1CT/10	D	10	brak	18,50	L4	8727900893847
Z Halogen Classic 105W E27 230V T32 CL 1CT/10	D	10	brak	18,50	L4	8727900893861

Z = Do wyczerpania zapasów



Halogen Clickline



Nowa kapsuła halogenowa zasilana napięciem sieciowym. Niewielkie rozmiary, wyraźne białe światło.

Idealne rozwiązanie do małych dekoracyjnych opraw. Szkło blokujące promieniowanie ultrafioletowe oraz bezpiecznik umożliwiają eksploatację bez przykrywającej szyby. Kompaktowa lampa Clickline generuje wyraźne białe światło przez cały długi okres eksploatacji.

Zalety

- Jasne, soczyste halogenowe światło pozwalające uzyskać odpowiednią atmosferę

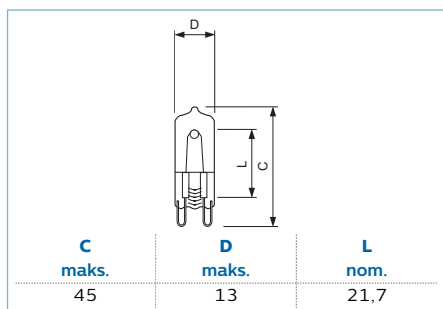
- Przyciemnianie w całym zakresie 0-100% umożliwiające dopasowanie mocy świecenia do konkretnych potrzeb
- Niższe koszty wymiany dzięki większej żywotności

Cechy

- Najwyższej jakości światło o doskonałym współczynniku oddawania barw ($R_a = 100$)
- Lampa zasilana napięciem sieciowym – transformator nie jest potrzebny
- Niewielkie rozmiary, łatwo umieścić w oprawie
- Dowolna pozycja robocza
- Natychmiastowy zapłon

Zastosowania

- Oświetlenie ogólne w sklepach, restauracjach, hotelach, galeriach, na wystawach i w muzeach. Idealna do małych dekoracyjnych opraw.



Halogen Capsule G9 230V przezroczysta (CL)

Kształt bańki	Moc źródła światła	Strumień świetlny (znamionowy)	Znamionowa trwałość	Kod EAN1
	[W]			
T13	18	204	2 000	8727900895773
T13	28	370	2 000	8727900252873
T13	28	370	2 000	8727900863987
T13	42	630	2 000	8727900252910
T13	42	630	2 000	8727900864014
T13	53	850	2 000	8727900895834

Opis produktu	KGO netto	Cena netto bez KGO	Grupa rabatowa	Kod EAN1	
					[PLN]
Halogen MV Caps 28W G9 230V CL 1BC/10	D 10	brak	10,32	L4	8727900252873
Halogen MV Caps 42W G9 230V CL 1BC/10	D 10	brak	19,74	L4	8727900252910
Halogen MV Click 18W G9 230V CL 1CT	D 1	brak	11,27	L4	8727900895773
Halogen MV Click 28W G9 230V CL 1CT	D 1	brak	11,27	L4	8727900863987
Halogen MV Click 42W G9 230V CL 1CT	D 1	brak	11,27	L4	8727900864014
Halogen MV Click 53W G9 230V CL 1CT	D 1	brak	11,27	L4	8727900895834

Z = Do wyczerpania zapasów



HalogenA IDE



Opis produktu

Tubularna lampa halogenowa o wysokiej mocy na napięcie sieciowe (230 V)

Zalety

- Jasne, rozproszone światło
- Całkowite przyciemnianie, od 0 do 100% w celu spełnienia różnych wymagań co do jasności
- Niskie koszty wymiany z powodu długiej żywotności

Cechy

- Kwarcowy palnik z liniowym żarnikiem wolframowym w jednostronnie trzonkowanej bańce tubularnej, odpornej na działanie temperatury
- Wysoka skuteczność świetlna
- Doskonały wskaźnik oddawania barw $R_a = 100$

Zastosowania

- Na terenach sportowych, placach budowy, parkingach, zatokach i płytach lotniskowych
- W zastosowaniach wewnętrznych często montowany w halach widowiskowych, fabrykach, halach sportowych

	C maks.	D maks.
1	216	38,5
2	256	38,5

HalogenA IDE E40 230V przezroczysta (CL)

Kształt bańki	Moc źródła światła [W]	Strumień świetlny (znamionowy) [lm]	Znamionowa trwałość [h]	mm	Kod EAN1
T38	500	10 250	2 000	1	8711500491268
T38	1 000	24 000	2 000	2	8711500491282

Opis produktu			KGO netto [PLN]	Cena netto bez KGO [PLN]	Grupa rabatowa	Kod EAN1
HalogenA IDE 500W E40 230V CL 1CT/6	D	1	brak	162,00	L4	8711500491268
HalogenA IDE 1000W E40 230V CL 1CT/6	C	1	brak	162,00	L4	8711500491282



Plusline ES Compact



Nowa liniowa lampa halogenowa — niewielkie rozmiary, wyraźne białe światło

Liniowa lampa halogenowa zasilana napięciem sieciowym o bezkonkurencyjnej jakości i niezawodności. Zapewnia bardzo dużą żywotność oraz wyraziste halogenowe światło. Idealne rozwiązanie do opraw dekoracyjnych.

Zalety

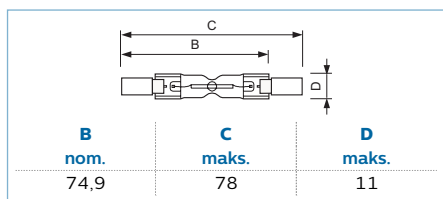
- Jasne, soczyste halogenowe światło pozwalające uzyskać odpowiednią atmosferę
- Przyciemnianie w całym zakresie 0–100% umożliwiające dopasowanie mocy świecenia do konkretnych potrzeb
- Niższe koszty wymiany dzięki większej żywotności

Cechy

- Najwyższej jakości światło o doskonałym współczynniku oddawania barw ($R_a = 100$)
- Taka sama wielkość jak istniejących lamp halogenowych, które ma zastąpić
- Okres eksploatacji: 2 000 godzin
- Dowolna pozycja robocza

Zastosowania

- Oświetlenie ogólne w sklepach, restauracjach, hotelach, galeriach, na wystawach i w muzeach. Dekoracyjne oświetlenie terenów zewnętrznych: billboardy, pomieszczenia wystawowe i parkingi



Plusline ES Compact R7S 230V przezroczysta (CL)

Kształt bańki	Moc źródła światła	Strumień świetlny (znamionowy)	Znamionowa trwałość	Kod EAN1
	[W]	[lm]	[h]	
T11	48	750	2 000	8727900852318
T11	80	1 415	2 000	8727900852288
T11	120	2 220	2 000	8727900852233

Opis produktu	KGO netto	Cena netto bez KGO	Grupa rabatowa	Kod EAN1
Plusline ES Compact 78mm 2y 48W R7s 230V 1BB	D 1	brak	14,37	L4 8727900852318
Plusline ES Compact 78mm 2y 80W R7s 230V 1BB	D 1	brak	14,37	L4 8727900852288
Plusline ES Compact 78mm 2y 120W R7s 230V 1BB	D 1	brak	14,37	L4 8727900852233

07



Plusline ES Small



Nowa liniowa lampa halogenowa — wyraźne białe światło

Liniowa lampa halogenowa zasilana napięciem sieciowym o bezkonkurencyjnej jakości i niezawodności. Zapewnia bardzo dużą żywotność oraz wyraziste halogenowe światło. Idealne rozwiązanie do opraw dekoracyjnych oraz do oświetlenia bezpieczeństwa lub zadaniowego oświetlenia reflektorowego.

Zalety

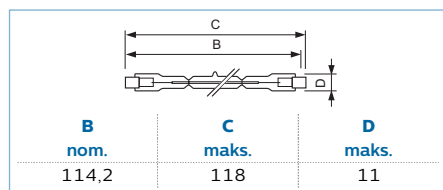
- Jasne, soczyste halogenowe światło pozwalające uzyskać odpowiednią atmosferę
- Przyciemnianie w całym zakresie 0–100% umożliwiające dopasowanie mocy świecenia do konkretnych potrzeb
- Niższe koszty wymiany dzięki większej żywotności

Cechy

- Najwyższej jakości światło o doskonałym współczynniku oddawania barw ($R_a = 100$)
- Taka sama wielkość jak istniejących lamp halogenowych, które ma zastąpić
- Okres eksploatacji: 2 000 godzin
- Dowolna pozycja robocza

Zastosowania

- Oświetlenie ogólne w sklepach, restauracjach, hotelach, galeriach, na wystawach i w muzeach. Dekoracyjne oświetlenie terenów zewnętrznych: billboardy, pomieszczenia wystawowe i parkingi



Plusline ES Small R7S 230V przezroczysta (CL)

Kształt bańki	Moc źródła światła [W]	Strumień świetlny (znamionowy) [lm]	Znamionowa trwałość [h]	Kod EAN1
T11	120	2 220	2 000	8727900852165
T11	160	3 100	2 000	8727900852196
T11	240	4 900	2 000	8727900853803
T11	400	8 600	2 000	8727900853896

Opis produktu	KGO netto [PLN]	Cena netto bez KGO [PLN]	Grupa rabatowa	Kod EAN1
Plusline ES Small 118mm 2y 120W R7s 230V 1BB	brak	14,37	L4	8727900852165
Plusline ES Small 118mm 2y 160W R7s 230V 1BB	brak	13,80	L4	8727900852196
Plusline ES Small 118mm 2y 240W R7s 230V 1BB	brak	13,80	L4	8727900853803
Plusline ES Small 118mm 2y 400W R7s 230V 1BB	brak	13,80	L4	8727900853896

07



Plusline wersja długa



Wyraźne białe światło

Projektor PlusLine Large oferuje bardzo mocny strumień świetlny, nadający się do oświetlania dużych obszarów, takich jak tereny zewnętrzne, budynki i sklepy.

Zalety

- Jasne, soczyste halogenowe światło pozwalające uzyskać odpowiednią atmosferę
- Przyciemnianie w całym zakresie 0-100% umożliwiające dopasowanie mocy świecenia do konkretnych potrzeb
- Niskie koszty wymiany dzięki dłuższemu okresowi eksploatacji

Cechy

- Najwyższej jakości światło o doskonałym współczynniku oddawania barw ($R_a = 100$)
- Okres eksploatacji: 2 000 godzin

Zastosowania

- Oświetlenie ogólne w sklepach, restauracjach, hotelach, galeriach, na wystawach i w muzeach. Dekoracyjne oświetlenie terenów zewnętrznych: billboardy, pomieszczenia wystawowe i parkingi

mm	B		C	D
	nom.	maks.	maks.	maks.
1	185,7	189,1	11	11
2	250,7	254,1	11	11

Plusline Large R7S 230V przezroczysta (CL)

Kształt bańki	Moc źródła światła	Strumień świetlny (znamionowy)	Znamionowa trwałość	Kod EAN1
T11	1 000	21 500	2 000	8711500494344
T11	1 500	33 000	2 000	8711500494351

Opis produktu	KGO netto	Cena netto bez KGO	Grupa rabatowa	Kod EAN1
Plusline Large 1000W R7s 230V 1CT/10	brak	35,87	L4	8711500494344
Plusline Large 1500W R7s 230V 1CT/10	brak	35,87	L4	8711500494351



Podczerwień ↗



InfraRed - przemysłowe 233



InfraRed - zdrowotne 234

BlackLightBlue (BLB) ↗



TL-D Blacklight Blue 235



TL Mini Blacklight Blue 236



PL-S Blacklight Blue 237



InfraRed – przemysłowe



Źródło błyskawicznego ciepła w żądanym miejscu i czasie

Promienniki podczerwieni firmy Philips są przeznaczone do pracy w najtrudniejszych warunkach, takich jak gospodarstwa rolne, łazienki czy kuchnie, oraz ich najbliższym otoczeniu. Zastosowanie twardego szkła wzmacnia całą konstrukcję. Ich niewielkie rozmiary i uniwersalny trzonek pozwalają na współpracę z każdym pasującym osprzętem. Stosowanie promienników to bardzo dobry sposób na generowanie ciepła. Promienniki Philips mogą bezpośrednio ogrzewać zwierzęta, ludzi i żywność bez efektów ubocznych w postaci przeciągów. Dzięki tym zaletom cieszą się ogromną popularnością wśród rolników, konsumentów i kucharzy na całym świecie. Promienniki Philips to najmocniejsze i jednocześnie najbardziej skuteczne lampy przeznaczone do takich zastosowań.

Zalety

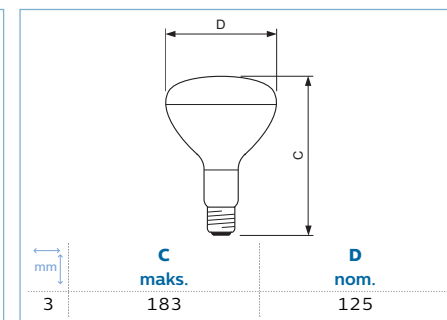
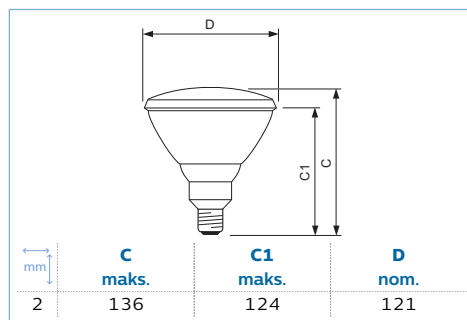
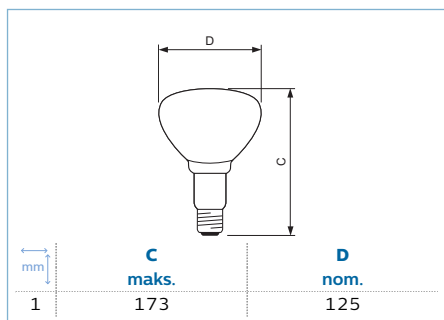
- 30% niższe zużycie energii niż w lampach PAR dzięki unikatowemu systemowi odbłyśnika
- Proste w obsłudze i bezpieczne źródło ciepła bez ryzyka stłuczenia szyby
- 90% ciepła jest przekazywane w postaci fali w paśmie podczerwonym

Cechy

- Mocna i trwała konstrukcja wszystkich promienników w rodzinie dzięki zastosowaniu twardego szkła.
- Kształt odbłyśnika umożliwia kierowanie skoncentrowanego ciepła w wybrane miejsce. Lampa PAR38 zawiera całkowicie uszczelniony odbłyśnik, co zapewnia wysoką efektywność działania.
- Duża żywotność promienników wydłuża okres bezawaryjnej pracy, ograniczając częstotliwość serwisu.
- Lampy w kolorze czerwonym w celu ograniczenia emisji światła widzialnego i zjawiska olśnienia.
- Do użytku w specjalnej oprawie dla lamp na podczerwień.

Zastosowania

- Rolnictwo: żywienie i chów trzody chlewnej, drobiu, cieląt, źrebiąt, psów itd., a także w klinikach weterynaryjnych, ogrodach zoologicznych i sklepach ze zwierzętami.
- Miejsca ogrzewane radiacyjnie, np. ekspozycje z ciepłą żywnością, okapy kuchenne, łazienki, pomieszczenia wymagające ogrzewania itd.
- Ogrzewanie przemysłowe, np. w celu suszenia, pieczenia, karbonizacji, wytapiania itd.



InfraRed E27

Kształt bańki	Moc źródła światła [W]	Napięcie [V]	Oznaczenie koloru			Kod EAN1
BR125	150	230-250		H45	1	8711500575203
BR125	150	230-250		UNIVERSAL	1	8711500575227
BR125	250	230-250		H45	1	8711500575210
BR125	250	230-250		UNIVERSAL	1	8711500575234
PAR38	100	230	C	UNIVERSAL	2	8711500115782
PAR38	100	230	R	H45	2	8711500600523
PAR38	175	230	C	UNIVERSAL	2	8711500115799
PAR38	175	230	R	H45	2	8711500600530
R125	375	230-250		UNIVERSAL	3	8711500126597

Opis produktu		KGO netto [PLN]	Cena netto bez KGO [PLN]	Grupa rabatowa	Kod EAN1
BR125 IR 150W E27 230-250V CL 1CT/10	10	brak	29,63	L4	8711500575227
BR125 IR 150W E27 230-250V Red 1CT/10	1	brak	31,39	L4	8711500575203
BR125 IR 250W E27 230-250V CL 1CT/10	10	brak	37,63	L4	8711500575234
BR125 IR 250W E27 230-250V Red 1CT/10	1	brak	37,63	L4	8711500575210
PAR38 IR 100W E27 230V CL 1CT/12	12	brak	43,00	L4	8711500115782
PAR38 IR 100W E27 230V Red 1CT/12	12	brak	43,00	L4	8711500600523
PAR38 IR 175W E27 230V CL 1CT/12	12	brak	46,62	L4	8711500115799
PAR38 IR 175W E27 230V Red 1CT/12	12	brak	46,62	L4	8711500600530
R125 IR 375W E27 230-250V CL 1CT/10	10	brak	58,27	L4	8711500126597

InfraRed – zdrowotne



Przyjemne źródło ciepła dla mięśni

Promienniki podczerwieni firmy Philips do zastosowań zdrowotnych i pielęgnacyjnych są przeznaczone do leczenia głęboko ułożonych źródeł bólu mięśni oraz urazów sportowych. Te reflektory żarowe doskonale sprawdzają się jako lokalne źródła ciepła do leczenia dolegliwości mięśniowych. Mogą również służyć do usuwania bólów reumatycznych. Dowiedziono, że ta forma terapii przyspiesza także leczenie różnego rodzaju urazów, takich jak kontuzje sportowe czy rany wolne od infekcji. Często przynoszą bardzo szybką i skuteczną ulgę. Metoda ta polega na lokalnej poprawie krążenia krwi w skórze w wyniku rozszerzania się naczyń. Skutkiem reakcji organizmu jest przyspieszenie transportu metabolitów i innych kluczowych związków biochemicznych. Dodatkowe korzyści polegają na głębszym wnikaniu fal w ciało, co powoduje wrażenie przyjemnego rozlewania się ciepła.

Zalety

- Optymalna penetracja skóry i mięśni zapewniająca ulgę w bólach mięśniowych

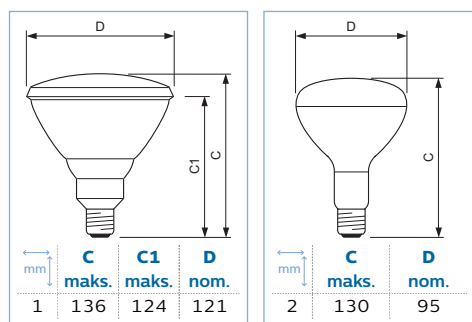
- 90% ciepła przekazywanego w postaci fali w paśmie podczerwonym
- Źródło błyskawicznego i precyzyjnie kontrolowanego ciepła

Cechy


- Kształt odbłyśnika umożliwia kierowanie skoncentrowanego ciepła w wybrane miejsce.
- Model PAR38 ma odbłyśnik pokryty całkowicie aluminium, dzięki czemu całe ciepło jest przekazywane przez przód.
- Model PAR38 zawiera mały okrągły żarnik, który przyczynia się również do większego skupienia ciepła w wiązce.
- Dobry kompromis między żywotnością a emisją ciepła
- Lampy w kolorze czerwonym w celu ograniczenia emisji światła widzialnego i zjawiska oślepienia

Zastosowania

- Przynosi ulgę w bólach i dolegliwościach mięśni, takich jak reumatyzm, lumbago, nerwobóle, przeziębienia itd.
- Pomaga w rekonwalescencji po urazach
- Zapewnia poczucie komfortu i pielęgnację kosmetyczną



InfraRed E27

Kształt bańki	Moc źródła światła [W]	Napięcie [V]		mm	Kod EAN1
PAR38	150	230	UNIVERSAL	1	8711500128874
R95	100	230	UNIVERSAL	2	8711500145598

Opis produktu		KGO netto [PLN]	Cena netto bez KGO [PLN]	Grupa rabatowa	Kod EAN1
PAR38 IR 150W E27 230V Red 1CT/12	12	brak	62,74	L4	8711500128874
R95 IR 100W E27 230V Red 1CT/25	1	brak	24,40	L4	8711500145598



TL-D Blacklight Blue



Niezawodna pomoc w odkrywaniu tajemnic!

Lampy TL-D/8 Blacklight Blue należą do rodziny niskoprężnych rtęciowych świetlówek. Wewnętrzna warstwa szkła pokryta jest proszkiem fluorescencyjnym, którego wzbudzenie powoduje emisję promieniowania UV.

Zalety

- Szybkie wykrywanie materiałów odbijających promieniowanie UV
- Tworzenie systemów oświetlenia o specyficznym nastroju

Cechy

- Prosta bańka zewnętrzna

Zastosowania

- Wykrywanie i analiza, przemysł tekstylny i chemiczny

- Zastosowanie w bankowości i kryminologii
- Efekty specjalne w klubach, dyskotekach i teatrach oraz oświetlenie znaków

System

- Lampy TL-D/8 pracują z prądem sieci elektrycznej ze statecznikiem i zapłonikiem

Ostrzeżenia i bezpieczeństwo

- Jest bardzo mało prawdopodobne, by stłuczenie lampy mogło w jakikolwiek sposób zagrażać zdrowiu użytkownika. W przypadku stłuczenia lampy należy wieź trzyć pomieszczenie przez mniej więcej 30 minut oraz usunąć odłamki (dobrze jest użyć do tego rękawiczek). Odłamki należy spakować do plastikowej torby i zanieść do punktu recyklingu. Nie stosować odkurzaczy workowych.

mm	A		B		C	D
	maks.	min.	maks.	maks.	maks.	maks.
1	437,4	442,1	444,5	451,6	28	28
2	589,8	594,5	596,9	604,0	28	28
3	1199,4	1204,1	1206,5	1213,6	28	28

TL-D Blacklight Blue G13

Moc źródła światła/barwa źródła światła	UV-B/UV-A (IEC)	Promieniowanie ultrafioletowe 100 Hr (IEC)	Trwałość do 50% uszkodzeń	mm	Kod EAN1
	[%]	[W]	[h]		
15.9W/108	0,2	3,0	8 000	1	8711500951090
18W/108	0,2	3,9	13 000	2	8711500951113
36W/108	0,2	9,5	15 000	3	8711500951151

Opis produktu	KGO netto	Cena netto bez KGO	Grupa rabatowa	Kod EAN1
	[PLN]	[PLN]		
TL-D 15W BLB 1SL/25	1 0,25	59,20	L2	8711500951090
TL-D 18W BLB 1SL/25	25 0,25	71,00	L2	8711500951113
TL-D 36W BLB 1SL/25	25 0,25	82,80	L2	8711500951151



TL Mini Blacklight Blue



Źródło światła do sprawdzania pieniędzy!

Ta miniaturowa świetlówka (średnica bańki to zaledwie 16 mm) jest zbudowana z ciemnoniebieskiego szkła, które przepuszcza promieniowanie UVA i niemal w całości blokuje światło widzialne. W efekcie doskonale nadaje się do szybkiego wykrywania materiałów odbijających promieniowanie UV. Najczęściej wykorzystuje się ją w takich dziedzinach, jak kryminologia, filatelistyka czy medycyna. Ułatwia bowiem wykonywanie czynności związanych z analizowaniem, testowaniem lub kontrolą. Jest też stosowna w branży rozrywkowej (kluby, teatry) do uzyskiwania tzw. efektów specjalnych.



Cechy

- Prosta bańka zewnętrzna

Zastosowania

- Wykrywanie i analityka, przemysł tekstylny i chemiczny
- Zastosowanie w bankowości i kryminologii
- Efekty specjalne w klubach, dyskotekach i teatrach oraz oświetlenie znaków

Ostrzeżenia i bezpieczeństwo

- Jest bardzo mało prawdopodobne, by stłuczenie lampy mogło w jakikolwiek sposób zagrażać zdrowiu użytkownika. W przypadku stłuczenia lampy należy wie- trzyć pomieszczenie przez mniej więcej 30 minut oraz usunąć odłamki (dobrze jest użyć do tego rękawiczek). Odłamki należy spakować do plastikowej torby i zanieść do punktu recyklingu. Nie stosować odkurzaczy workowych.

Zalety

- Szybkie wykrywanie materiałów odbijających promieniowanie UV
- Tworzenie systemów oświetlenia o specyficznym nastroju

	A		B		C	D
	maks.	min.	maks.	maks.	maks.	maks.
1	135,9	140,6	143,0	150,1	16	
2	212,1	216,8	219,2	226,3	16	
3	288,3	293,0	295,4	302,5	16	

TL Blacklight Blue G5

Moc źródła światła/barwa źródła światła	UV-B/UV-A (IEC)	Trwałość do 50% uszkodzeń	mm	Kod EAN1
	[%]	[h]		
4.5W/108	0,25	8 000	1	8711500951014
6W/108	0,25	8 000	2	8711500950987
7.1W/108	0,25	10 000	3	8711500951045

Opis produktu	KGO netto	Cena netto bez KGO	Grupa rabatowa	Kod EAN1
	[PLN]	[PLN]		
TL 4W BLB 1FM/10X25CC	0,25	41,40	L2	8711500951014
TL 6W BLB 1FM/10X25CC	0,25	41,40	L2	8711500950987
TL 8W BLB 1FM/10X25CC	0,25	51,60	L2	8711500951045

08



PL-S Blacklight Blue



Niezawodna pomoc w odkrywaniu tajemnic!

PL-S Blacklight Blue to specjalistyczna kompaktowa świetlówka o niewielkim poborze mocy, emitująca promienie UV o długich falach. Jest używana w badaniach archeologicznych, do sprawdzania pieniędzy, w kryminologii, przemyśle spożywczym, medycynie i filatelistyce. Stosuje się ją również do oświetlania klubów, dyskotek, teatrów i znaków. Wersja 2-wtykowa jest przeznaczona do współpracy z osprzętem elektromagnetycznym; wersja 4-wtykowa — do współpracy z osprzętem elektronicznym. Obie wersje zawierają podstawę, do której wciska się samą lampę.

Zalety

- Szybkie wykrywanie materiałów odbijających promieniowanie UV
- Tworzenie systemów oświetlenia o specyficznym nastroju
- Wersja 4-wtykowa: Uruchamianie bez migotania, możliwe przyciemnianie do 10%

Cechy

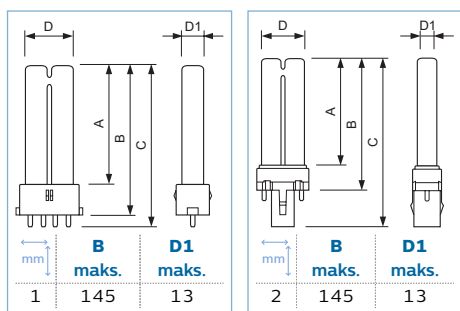
- Technologia świetlówek fosforowych o długich falach promieni UV
- Wersja 2-wtykowa: 2-wtykowa podstawa z korpusem zawierającym specjalny błyskawiczny zapłonnik i kondensator
- Wersja 4-wtykowa: 4-wtykowa podstawa

Zastosowania

- Wykrywanie i analiza, przemysł tekstylny i chemiczny
- Zastosowanie w bankowości i kryminologii
- Efekty specjalne w klubach, dyskotekach i teatrach oraz oświetlenie znaków

Ostrzeżenia i bezpieczeństwo

- Jest bardzo mało prawdopodobne, by stłuczenie lampy mogło w jakikolwiek sposób zagrażać zdrowiu użytkownika. W przypadku stłuczenia lampy należy wyciągnąć pomieszczenie przez mniej więcej 30 minut oraz usunąć odłamki (dobrze jest użyć do tego rękawiczek). Odłamki należy spakować do plastikowej torby i zanieść do punktu recyklingu. Nie stosować odkurzaczy workowych.



Nazwa produktu/Informacje o trzonku	Moc źródła światła/ barwa źródła światła	UV-B/UV-A (IEC)	Trwałość użyteczna	Kod EAN1
		[%]	[h]	
PL-S Blacklight Blue /4 pinowy (4P)	8.6W/108	2G7	8 000	1 8711500950932
PL-S Blacklight Blue /2-pinowy (2P)	8.6W/108	G23	3 000	2 8711500950901

Opis produktu	KGO netto	Cena netto bez KGO	Grupa rabatowa	Kod EAN1
	[PLN]	[PLN]		
PL-S 9W BLB/2P 1CT/6X10CC	1 0,25	82,80	L2	8711500950901
PL-S 9W BLB/4P 1CT/6X10CC	1 0,25	82,80	L2	8711500950932





Cylindry (kształt T)



GLS — specjalne ↗



Urządzenia domowe ↗



Odbłyśnik



Tubularna żarówka dekoracyjna



Opis produktu

Tubularna lampa żarowa z pojedynczym lub dwuskrotnym żarnikiem

Zalety

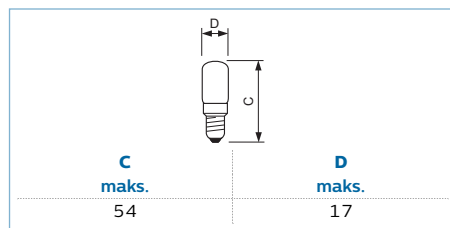
- Daje świetny, dekoracyjny efekt świetlny
- Idealne do stworzenia wygodnej i odprężającej atmosfery

Cechy

- Do systemów oświetlenia funkcjonalnego i/lub dekoracyjnego, w zależności od kształtu i wykończenia

Zastosowania

- W tablicach rozdzielczych, oświetleniu meblowym, podświetlaniu obrazów i w oświetleniu instrumentów muzycznych
- W oświetleniu przemysłowym i domowym, w znakach świetlnych, oświetleniu wind, oświetleniu targowym i dekoracyjnym



Deco E14 przezroczysta (CL)

Kształt bańki	Moc źródła światła	Napięcie	Strumień świetlny (znamionowy)	Trwałość nominalna	Kod EAN1
	[W]	[V]	[lm]	[h]	
T17	7	230-240	21	1 000	8711500250087
T17	10	240-250	37	1 000	8711500038210

Opis produktu			KGO netto	Cena netto bez KGO	Grupa rabatowa	Kod EAN1
			[PLN]	[PLN]		
Deco 7W E14 230-240V T17 CL 1CT/10X10F	E	1	brak	7,00	L4	8711500250087
Deco 10W E14 240-250V T17 CL 1CT/10X10F	E	1	brak	7,00	L4	8711500038210



Żarówka niskonapięciowa



Opis produktu

Przezroczysta, niskonapięciowa lampa żarowa

Zalety

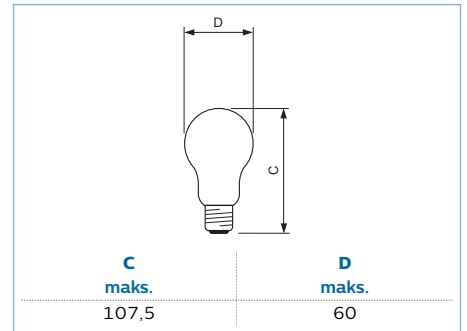
- Zapewniają idealne światło do akcentowania jak i do oświetlenia ogólnego
- Przezroczyste szkło nadaje się do odległych, odosobnionych miejsc, gdzie energia musi być dostarczana z prywatnych baterii lub innych źródeł niskonapięciowych

Cechy

- Wersje pracujące pod napięciem 12 V, 24 V powinny być stosowane w połączeniu z transformatorem

Zastosowania

- W systemach oświetleniowych montowanych na obszarach wiejskich i trudno dostępnych, gdzie nie jest możliwe zasilanie napięciem sieciowym
- W awaryjnych systemach oświetleniowych



Standard ELV E27 przezroczysta (CL) 24V

Kształt bańki	Moc źródła światła [W]	Trwałość nominalna [h]	Kod EAN1
A60	60	1 000	8711500090188

Opis produktu	 	KGO netto [PLN]	Cena netto bez KGO [PLN]	Grupa rabatowa	Kod EAN1
Standard ELV 60W E27/BRC 24V A60 CL 1CT/20	D 20	brak	7,31	L4	8711500090188



Żarówka Party



Opis produktu:

Kolorowa lampa żarowa w kształcie kulki ze specjalną powłoką wewnętrzną

Zalety

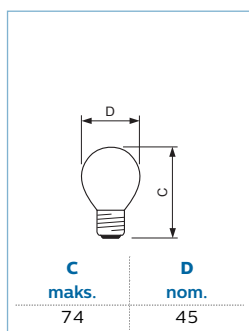
- Przyjazna dla środowiska dzięki zastosowaniu powłoki elektrostatycznej bez stosowania kadmu
- Odporna na czynniki środowiskowe

Cechy

- Szeroki wybór atrakcyjnych kolorów
- Najwyższa jakość dzięki elektrostatycznej powłóce wewnętrznej



Zastosowania

- Nadają się do dekoracyjnego i specjalnego oświetlenia wewnętrznego i zewnętrznego
- Zastosowania zewnętrzne: oświetlenie uliczne, podświetlanie elewacji, oświetlenie centrów handlowych, parków rozrywki i wypoczynku, ogrodów, przyjęć typu barbecue, zabaw karnawałowych, restauracji, barów i plaż, oświetlenia świątecznego, itp.
- Zastosowania wewnętrzne: przyjęcia, uroczystości, dekoracyjne systemy oświetleniowe



Party E27 220-240V

Kształt bańki	Moc źródła światła [W]	Wykończenie bańki	Trwałość nominalna [h]	Kod EAN1
P45	15	czerwona	1000	8711500177438
P45	15	niebieska	1000	8711500177476
P45	15	pomarańczowy	1000	8711500326928
P45	15	zielona	1000	8711500326904
P45	15	żółta	1000	8711500177452

Opis produktu			KGO netto [PLN]	Cena netto bez KGO [PLN]	Grupa rabatowa	Kod EAN1
Party 15W E27 220-240V P45 BL 1CT/4X5F	E	5	brak	3,50	L4	8711500177476
Party 15W E27 220-240V P45 GR 1CT/4X5F	E	5	brak	3,50	L4	8711500326904
Party 15W E27 220-240V P45 OR 1CT/4X5F	E	5	brak	3,50	L4	8711500326928
Party 15W E27 220-240V P45 RE 1CT/4X5F	E	5	brak	3,50	L4	8711500177438
Party 15W E27 220-240V P45 YE 1CT/4X5F	E	5	brak	3,50	L4	8711500177452

09



Żarówka do kuchenek



Opis produktu:

Tubularna lampa żarowa

Zalety

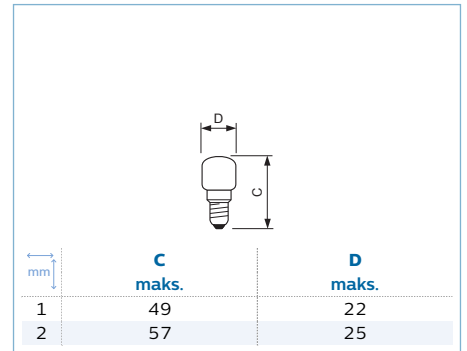
- Niezawodna praca w specjalnych oprawkach lampowych przy wysokich temperaturach do 300 °C

Cechy

- Żarnik dwuskrotny
- Lut, pochłaniacz gazu oraz kit trzonka odporne na działanie wysokiej temperatury

Zastosowania

- W standardowych i elektrycznych kuchenkach, piekarnikach i innych urządzeniach, gdzie występuje wysoka temperatura pracy
- Ze specjalnymi oprawkami oświetleniowymi do doświetlenia piekarników



Appliance E14 przezroczysta (CL) 230-240V

Kształt bańki	Moc źródła światła	Strumień świetlny (znamionowy)	Trwałość nominalna	mm	Kod EAN1
	[W]	[lm]	[h]		
T22	15	90	1 000	1	8727900947038
T22	15	90	1 000	1	8711500036599
T25	25	172	1 000	2	8727900947120
T25	25	172	1 000	2	8711500038715

Opis produktu		KGO netto	Cena netto bez KGO	Grupa rabatowa	Kod EAN1
		[PLN]	[PLN]		
Appliance 15W E14 230-240V T22 CL OV 1CT	E 1	brak	7,00	L4	8711500036599
Appliance 15W E14 230-240V T22 CL OV 1CT	E 1	brak	7,10	L4	8727900947038
Appliance 25W E14 230-240V T25 CL OV 1CT	E 1	brak	6,60	L4	8711500038715
Appliance 25W E14 230-240V T25 CL OV 1CT	E 1	brak	7,00	L4	8727900947120



Żarówka do kuchenek



Opis produktu:

Lampa żarowa w kształcie kulki

Zalety

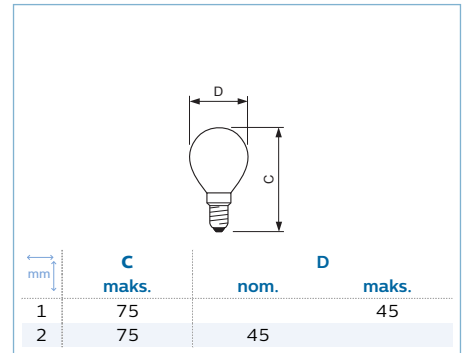
- Niezawodna praca w specjalnych oprawkach lampowych przy wysokich temperaturach do 300 °C

Cechy

- Lut, pochłaniacz gazu oraz kit trzonka odporne na działanie wysokiej temperatury

Zastosowania

- W standardowych i elektrycznych kuchenkach, piekarnikach i innych urządzeniach, gdzie występuje wysoka temperatura pracy
- Ze specjalnymi oprawkami oświetleniowymi do doświetlenia piekarników



Appliance E14 przezroczysta (CL)

Kształt bańki	Moc źródła światła	Napięcie	Strumień świetlny (znamionowy)	Trwałość nominalna		Kod EAN1
	[W]	[V]	[lm]	[h]	mm	
P45	40	230	430	1 000	1	8711500029331
P45	40	240	420	1 000	2	8711500157546

Opis produktu		KGO netto	Cena netto bez KGO	Grupa rabatowa	Kod EAN1
		[PLN]	[PLN]		
Appliance 40W E14 230V P45 CL OV 1CT/4X5F	E 1	brak	7,00	L4	8711500029331
Appliance 40W E14 240V P45 CL OV 1BL/10	E 10	brak	7,00	L4	8711500157546



Żarówka do lodówek



Opis produktu:

Tubularna lampa żarowa

Zalety

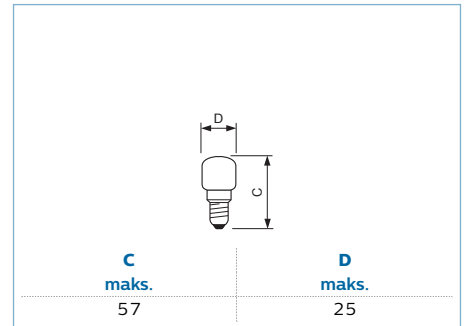
- Wysoka trwałość przy zastosowaniu w urządzeniach chłodniczych i zamrażarkach

Cechy

- Wzmocniony żarnik
- Model T-CLICK ze zintegrowaną oprawką lampową obniżającą koszty oświetlenia urządzeń chłodniczych

Zastosowania

- W urządzeniach chłodniczych i zamrażarkach



Appliance E14 przezroczysta (CL) 230-240V

Kształt bańki	Moc źródła światła	Strumień świetlny (znamionowy)	Trwałość nominalna	Kod EAN1
	[W]	[lm]	[h]	
T25	15	110	1 000	8727900947151
T25	15	110	1 000	8711500038517

Opis produktu			KGO netto	Cena netto bez KGO	Grupa rabatowa	Kod EAN1
			[PLN]	[PLN]		
Appliance 15W E14 230-240V T25 CL RF 1CT	E	1	brak	4,40	L4	8711500038517
Appliance 15W E14 230-240V T25 CL RF 1CT	E	1	brak	4,40	L4	8727900947151



Żarówka do maszyn do szycia



Opis produktu:

Tubularna lampa żarowa

Zalety

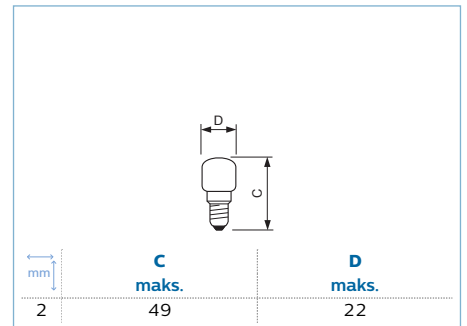
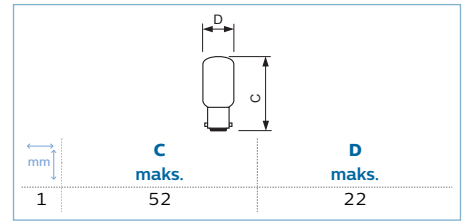
- Wysoka trwałość i niezawodność

Cechy

- Wzmocniony pojedynczy lub podwójny spiralny żarnik
- Szeroki wybór długości dla różnych typów maszyn do szycia

Zastosowania

- W maszynach do szycia



Appliance przezroczysta (CL)

Kształt bańki	Moc źródła światła		Napięcie	Strumień świetlny (znamionowy)	Trwałość nominalna		Kod EAN1
	[W]		[V]	[lm]	[h]	mm	
T22X51	20	B15	230	120	1000	1	8711500250230
T22	20	E14	230-240	120	1000	2	8711500250971

Opis produktu		KGO netto	Cena netto bez KGO	Grupa rabatowa	Kod EAN1
		[PLN]	[PLN]		
Appliance 20W B15d 230V T22X51 - CL SM - 1CT	E 1	brak	7,00	L4	8711500250230
Appliance 20W E14 230-240V T22 CL SM 1CT	E 10	brak	7,00	L4	8711500250971



PAR38 kolorowy



Opis produktu:

Lampa reflektorowa z kolorowego szkła prasowanego o średnicy 121 mm

Zalety

- Znakomite efekty dekoracyjne w zewnętrznych i wewnętrznych systemach oświetleniowych
- Oszczędność energii do 20% w porównaniu z konwencjonalnymi kolorowymi lampami PAR

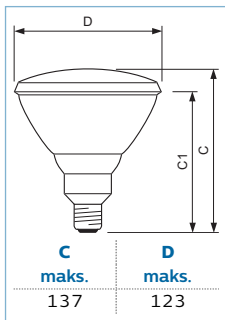
Cechy

- Szeroki wybór kolorów silikonowej wodoodpornej powłoki na czołowej części refraktora

- Projektorowa wiązka świetlna

Zastosowania

- W parkach, w miejskich i prywatnych ogrodach
- W restauracjach, barach, salach tanecznych, dyskotekach
- W wystawach sklepowych, fontannach, spektaklach typu "Światło i dźwięk" oraz w oświetleniu festynowym i świątecznym
- Na zewnątrz, pod warunkiem wykorzystania wodoodpornej oprawki oraz zastosowania odpornej na ciepło gumowej uszczelki między lampą a oprawką



PAR38 Colours E27 zielona 230V

Kształt bańki	Moc źródła światła	Strumień świetlny (znamionowy)	Trwałość nominalna	Kod EAN1		
	[W]	[lm]	[h]			
PAR38	80	225	2 000	8711500380531		
Opis produktu	KGO netto		Cena netto bez KGO	Grupa rabatowa	Kod EAN1	
PAR38 Colours 80W E27 230V GR 1CT/12	E	1	[PLN] brak	[PLN] 32,50	L4	8711500380531

09





Osprzęt elektroniczny do wnętrza, źródła HID ↗






				
AspiraVision Compact for CDM 251	PrimaVision Compact for CDM 252	PrimaVision Mini for CDM 253	PrimaVision Twin for CDM 254	PrimaVision Power for CDM 255

Osprzęt elektroniczny do terenów zewnętrznych, źródła HID ↗

				
PrimaVision for SDW-TG 256	HID-EXC SOX 257	HID-PrimaVision CDM 258	HID-PrimaVision CDM 259	PrimaVision BasePerform 260

Sterowniki

Stateczniki elektromagnetyczne do źródeł światła HID ↗

				
HID-CSLS Control SDW 261	HID-Basic BSN/BMH MK4 semi-parallel SON/CDO/CDM/MH/HPI 262	HID-Basic BSN/BMH semi-parallel SON/CDO/CDM/MH/HPI 263	HID-Basic BSN/BMH series multi-wattage SON/CDO/CDM/MH/HPI 264	HID-HeavyDuty BSN semi-parallel SON/CDO/MH/HPI 265

				
HID-Basic BHL MK4 HPL/HPI 266	HID-Basic BHL HPL/HPI 267	HID-HeavyDuty BHL HPL/HPI 268	HID-HighPower SON/MH/HPL/HPI 269	HID-Constant wattage BSX (SOX) 270

Zapłonniki ↗

Statecznik do świetlówek z funkcją ściemniania ↗

				
Zapłonnik do lamp wyładowczych 271	Zapłonnik do lamp wyładowczych MK4 272	HF-Regulator Intelligent Touch DALI for PL-T/C and TL5C 273	HF-Regulator Intelligent Touch DALI for TL5/TL-D/PL-L lamps 274	HF-REGULATOR II Analog TL5 275

Statecznik elektroniczny do świetlówek o stałej mocy ↗

				
HF-REGULATOR II Analog TL-D 276	HF-REGULATOR II Analog PL-L 277	HF-Regulator II for PL-T/C 278	HF-PERFORMER Intelligent TL5 HE/HO 279	HF-Performer III TL5 280



[Transformatory elektroniczne do źródeł halogenowych ↻](#)



AspiraVision Compact for CDM



AspiraVision Compact (35, 50 i 70 W) dla lamp CDM — inteligentny statecznik elektroniczny

AspiraVision to marka doskonałości w dziedzinie technologii statecznika elektronicznego HID — produkty z najwyższej półki, kompaktowe, lekkie i proste w użyciu, z dodatkowymi funkcjami zapewniającymi optymalną wydajność lamp CDM o mocy 35, 50 i 70 W. Dodana niedawno funkcja przełączania oferuje użytkownikom maksymalną elastyczność dzięki umieszczeniu trzech ustawień mocy w jednym stateczniku.

Zalety

- Funkcja ŁAGODNY ROZRUCH pozwala ograniczyć liczbę automatycznych wyłączników w obwodzie; funkcja Przelotka przyspiesza montaż i zmniejsza jego koszty

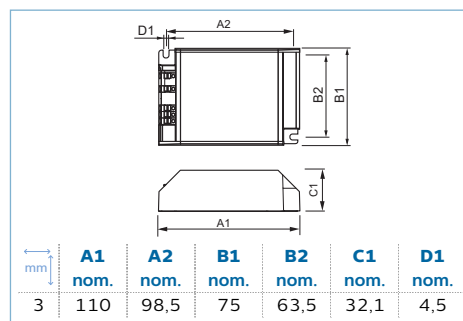
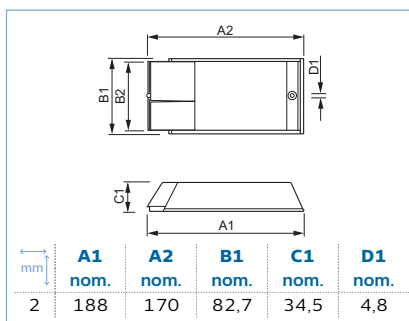
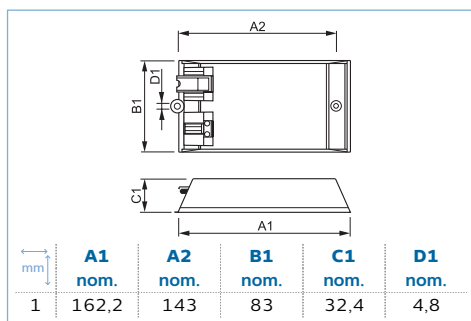
- Dłuższy okres eksploatacji
- Przełącznik wbudowany w zasilaczu pozwala ustawiać zakresy 35, 50 lub 70 W, co eliminuje konieczność wymiany zasilacza w przypadku zastosowania mocniejszych lub słabszych lamp w przyszłości

Cechy

- Funkcja ŁAGODNY ROZRUCH
- Funkcja Przelotka (w wersji Independent)
- Ulepszona sprawność cieplna
- Niska interferencja elektromagnetyczna
- Wykrywanie niższych wartości napięcia

Zastosowania

- Oświetlenie akcentujące i dekoracyjne w sklepach, miejscach publicznych, holach i biurach
- Dopuszczalne użycie tylko we wnętrzach



Nazwa produktu	Napięcie wejściowe [V]	Częstotliwość wejściowa [Hz]	Liczba produktów na obwodzie zabezpieczonym 1 wyłącznikiem nadprądowym 16A typu B	Trwałość 10% wygaśnięć [h]	mm	Kod EAN1
HID-AV C 35 W /C CDM	220-240	50-60		40 000	1	8711500881670
HID-AV C 35 W /I CDM	220-240	50-60		40 000	2	8711500881663
HID-AV C 35-70 W /S CDM	220-240	50-60	58	40 000	3	8718291233107
HID-AV C 70 W /I CDM	220-240	50-60	32	40 000	2	8711500881649

Opis produktu	KGO netto [PLN]	Cena netto bez KGO [PLN]	Grupa rabatowa	Kod EAN1	
HID-AV C 35 /C CDM 220-240V 50/60Hz	12	brak	155,80	L3	8711500881670
HID-AV C 35 /I CDM 220-240V 50/60Hz	12	brak	146,00	L3	8711500881663
HID-AV C 35-70 /S CDM 220-240V 50/60Hz	1	brak	146,00	L3	8718291233107
HID-AV C 70 /I CDM 220-240V 50/60Hz	12	brak	146,00	L3	8711500881649

PrimaVision Compact for CDM



PrimaVision Compact (35 W, 50 W i 70 W) dla CDM – wysoka jakość i zwiększona wydajność

Wysokiej jakości kompaktowy i lekki stechnik elektroniczny HID, który zapewnia niezawodność i wysoką wydajność lamp CDM 35, 50 i 70 W

Zalety

- Doskonała wydajność lampy dzięki minimalnym wahaniom mocy
- Okres eksploatacji lamp CDM dłuższy nawet o 30%
- Brak jakiegokolwiek widocznego migania lamp

Cechy

- Minimalna różnica mocy świecenia między lampami
- Minimalne straty mocy w osprzęcie
- Określanie pozostałego okresu eksploatacji lampy
- Praca w wysokich temperaturach otoczenia i roboczej
- Duża żywotność (40 000 godzin)

Zastosowania

- Oświetlenie akcentujące i dekoracyjne w sklepach, miejscach publicznych, holach i biurach
- Dopuszczalne użycie tylko we wnętrzach



mm	A1 nom.	A2 nom.	B1 nom.	C1 nom.	D1 nom.
1	188	170	82,7	34,5	4,8

mm	A1 nom.	A2 nom.	B1 nom.	B2 nom.	C1 nom.	D1 nom.
2	109,6	98,5	74,4	63,7	32,2	4,9
3	109,6	98,5	74,4		32,2	4,9

Nazwa produktu	Napięcie wejściowe	Częstotliwość wejściowa	Liczba produktów na obwodzie zabezpieczonym 1 wyłącznikiem nadprądowym 16A typu B	Trwałość 10% wygaśnięć	mm	Kod EAN1
	[V]	[Hz]		[h]		
HID-PV C 35 W /I CDM	220-240	50-60	24	40000	1	8711500881700
HID-PV C 35 W /S CDM	220-240	50-60	24	40000	2	8711500881687
HID-PV C 50 W /I CDM	220-240	50-60	24	40000	1	8727900933659
HID-PV C 50 W /S CDM	220-240	50-60	24	40000	3	8727900933635
HID-PV C 70 W /I CDM	220-240	50-60	20	40000	1	8711500881717
HID-PV C 70 W /S CDM	220-240	50-60	20	40000	2	8711500881694

Opis produktu		KGO netto	Cena netto bez KGO	Grupa rabatowa	Kod EAN1
		[PLN]	[PLN]		
HID-PV C 35 /I CDM 220-240V 50/60Hz NG	12	brak	116,80	L3	8711500881700
HID-PV C 35 /S CDM 220-240V 50/60Hz NG	12	brak	109,80	L3	8711500881687
HID-PV C 50 /I CDM 220-240V 50/60Hz	12	brak	116,80	L3	8727900933659
HID-PV C 50 /S CDM 220-240V 50/60Hz	12	brak	109,80	L3	8727900933635
HID-PV C 70 /I CDM 220-240V 50/60Hz NG	12	brak	116,80	L3	8711500881717
HID-PV C 70 /S CDM 220-240V 50/60Hz NG	12	brak	109,80	L3	8711500881694



PrimaVision Mini for CDM



PrimaVision Mini (20 W, 35 W i 50 W) dla CDM – miniaturyzacja w służbie kreatywności

Miniaturowy osprzęt elektroniczny HID do lamp CDM – znosi granice kreatywności i innowacji w projektowaniu oświetlenia

Zalety

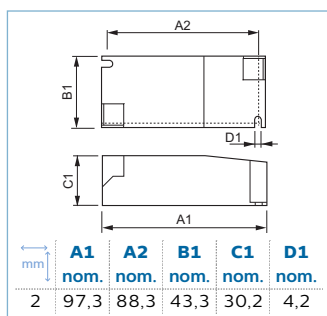
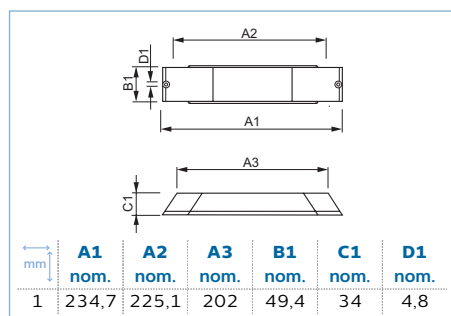
- Miniaturyzacja umożliwia projektowanie stylowego oświetlenia i modernizację lamp halogenowych
- Doskonała wydajność lampy dzięki minimalnym wahaniom mocy
- Łatwa integracja z oprawami

Cechy

- Funkcja Przelotka (w wersji Independent)
- Najmniejszy osprzęt i największa moc w miniaturowej formie
- Minimalna różnica mocy świecenia między lampami
- Sterowanie mikroprocesorem
- Określanie pozostałego okresu eksploatacji lampy
- Praca w wysokich temperaturach otoczenia i roboczej
- Duża żywotność (40 000 godzin)

Zastosowania

- Oświetlenie (20/25/50 W) akcentujące i dekoracyjne w sklepach, miejscach publicznych, holach i biurach
- Dopuszczalne użycie tylko we wnętrzach



Nazwa produktu	Napięcie wejściowe [V]	Częstotliwość wejściowa [Hz]	Liczba produktów na obwodzie zabezpieczonym 1 wyłącznikiem nadprądowym 16A typu B	mm	Kod EAN1
HID-PV m 20 W Independent HPF CDM	220-240	50-60	24	1	8711500881632
HID-PV m 39 W /S HPF CDM	220-240	50-60	24	2	8718291671619

Opis produktu	KGO netto [PLN]	Cena netto bez KGO [PLN]	Grupa rabatowa	Kod EAN1
HID-PV m 20 /I CDM 220-240V 50/60Hz	10 brak	170,00	L3	8711500881632
HID-PV m 35 /S CDM 220-240V 50/60Hz	1 brak	250,00	L3	8718291671619



PrimaVision Twin for CDM



PrimaVision Twin (35 W i 70 W) dla CDM – ekonomiczne i funkcjonalne rozwiązanie

Obsługa lampy z podwójnym CDM, pojedynczy osprzęt elektroniczny HID – poprawia ekonomikę i zwiększa możliwości w zakresie projektowania opraw oświetleniowych

Zalety

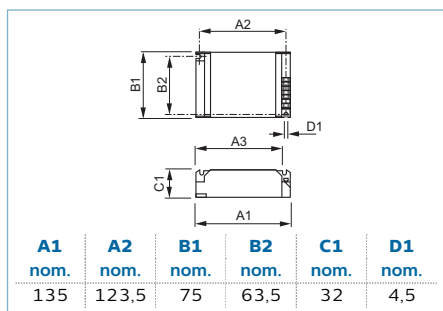
- Oszczędność i możliwość tworzenia dowolnych kompozycji
- Doskonała wydajność lampy dzięki minimalnym wahaniom mocy
- Okres eksploatacji lamp CDM dłuższy nawet o 30%

Cechy

- Jeden osprzęt do dwóch lamp
- Funkcja Przelotka (w wersji Independent)
- Minimalna różnica mocy świecenia między lampami
- Minimalne straty mocy w osprzęcie
- Określanie pozostałego okresu eksploatacji lampy
- Praca w wysokich temperaturach otoczenia i roboczej
- Duża żywotność (40 000 godzin)

Zastosowania

- 35 i 70 W: oświetlenie akcentujące i dekoracyjne w sklepach, miejscach publicznych, holach i biurach
- Dopuszczalne użycie tylko we wnętrzach



Nazwa produktu	Napięcie wejściowe	Częstotliwość wejściowa	Liczba produktów na obwodzie zabezpieczonym 1 wyłącznikiem nadprądowym 16A typu B	Kod EAN1
HID-PV C 2x 35 W /S Int. Earth Loop CDM	[V] 220-240	[Hz] 50-60	14	8711500881892
Opis produktu	KGO netto	Cena netto bez KGO	Grupa rabatowa	Kod EAN1
HID-PV C 2x35 /S CDM 220-240V 50/60Hz	[PLN] brak	[PLN] 256,00	L3	8711500881892



PrimaVision Power for CDM



PrimaVision Power (100 W i 150 W) dla CDM — duża moc w małym opakowaniu

Osprzęt PrimaVision Power został zaprojektowany w celu uzyskania optymalnej wydajności lamp CDM 100 i 150 W — idealnych do miejsc wymagających intensywnego oświetlenia.

Zalety

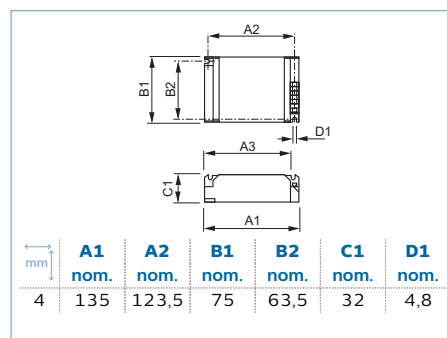
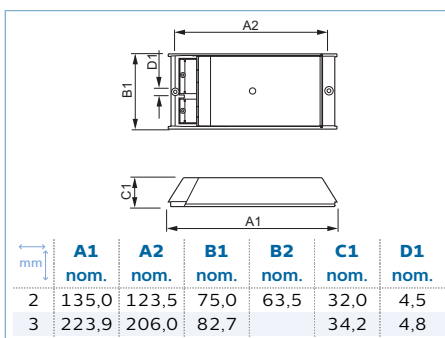
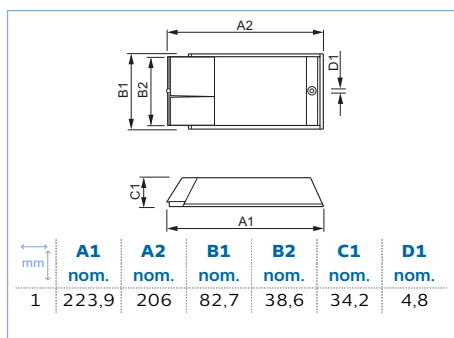
- Doskonała wydajność lampy dzięki minimalnym wahaniom mocy
- Okres eksploatacji lamp CDM dłuższy nawet o 30%
- Brak jakiegokolwiek widocznego migania lamp

Cechy

- Funkcja Przelotka (w wersji Independent)
- Minimalne straty mocy w osprzęcie
- Określanie pozostałego okresu eksploatacji lampy
- Praca w wysokich temperaturach otoczenia i roboczej
- Duża żywotność (40 000 godzin)

Zastosowania

- 100 i 150 W: wysokie hale, oświetlenie akcentujące i dekoracyjne w sklepach, miejscach publicznych, holach i biurach
- Dopuszczalne użycie tylko we wnętrzach



Nazwa produktu	Napięcie wejściowe [V]	Częstotliwość wejściowa [Hz]	Liczba produktów na obwodzie zabezpieczonym 1 wyłącznikiem nadprądowym 16A typu B	Trwałość 10% wygaśnięć [h]	mm	Kod EAN1
HID-PV C 100 W /I CDM	220-240	50-60	17	40 000	1	8711500881847
HID-PV C 100 W /S CDM	220-240	50-60	17	40 000	2	8711500881830
HID-PV C 150 W /I CDM	220-240	50-60	6		3	8711500912879
HID-PV C 150 W /S CDM	220-240	50-60	6		4	8711500910523

Opis produktu		KGO netto [PLN]	Cena netto bez KGO [PLN]	Grupa rabatowa	Kod EAN1
HID-PV C 100 /I CDM 220-240V 50/60Hz G5	1	brak	250,00	L3	8711500881847
HID-PV C 100 /S CDM 220-240V 50/60Hz G5	1	brak	214,20	L3	8711500881830
HID-PV C 150 /I CDM 220-240V 50/60Hz	10	brak	243,40	L3	8711500912879
HID-PV C 150 /S CDM 220-240V 50/60Hz	1	brak	223,90	L3	8711500910523



PrimaVision for SDW-TG



PrimaVision SDW-TG (50 W i 100 W) dla SDW-TG — wysoka jakość i zwiększona wydajność

Solidny, lekki, zintegrowany osprzęt elektroniczny HID do lamp SDW-TG (mini White SON)
Lekki, zintegrowany osprzęt elektroniczny do lamp SDW-TG 50 i 100 W (mini White SON)

Zalety

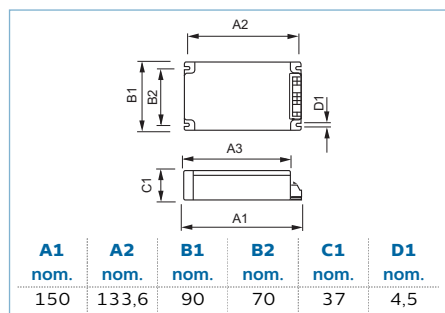
- Doskonała wydajność lampy dzięki minimalnym wahaniom mocy
- Minimalizacja różnic barw między światłem z różnych lamp oraz różnic w początkowej mocy świecenia
- Sprawność działania nie zależy od napięcia sieciowego

Cechy

- Dostępne jako wersja standardowa do użytku w oprawach oświetleniowych lub osobno z końcówką kabla do montażu na sufitach (podwieszanych)
- Minimalna różnica mocy świecenia między lampami
- Określanie pozostałego okresu eksploatacji lampy
- Praca w wysokich temperaturach otoczenia i roboczej
- Duża żywotność (40 000 godzin)

Zastosowania

- Oświetlenie sklepów, tworzenie przytulnej atmosfery (np. w sklepach meblowych) i doskonała ekspozycja świeżych produktów (np. w sklepie mięsnym, piekarni, kwaciarni)
- Dopuszczalne użycie tylko we wnętrzach



Nazwa produktu	Napięcie wejściowe [V]	Częstotliwość wejściowa [Hz]	Liczba produktów na obwodzie zabezpieczonym 1 wyłącznikiem nadprądowym 16A typu B	Kod EAN1
HID-PV 50 W/S SDW-TG	220-240	50-60	24	8711500881878
HID-PV 100 W/S SDW-TG	220-240	50-60	14	8711500881861

Opis produktu		KGO netto [PLN]	Cena netto bez KGO [PLN]	Grupa rabatowa	Kod EAN1
HID-PV 50 /S SDW-TG 220-240V 50/60Hz	10	brak	340,70	L3	8711500881878
HID-PV 100 /S SDW-TG 220-240V 50/60Hz	10	brak	340,70	L3	8711500881861



HID-EXC SOX



HID-EXC dla lamp SOX

Zasilacze elektroniczne dla lamp SOX; ich konstrukcja pozwala oszczędzać energię i redukować koszty utrzymania

Zalety

- Zapewnia strumień świetlny odpowiadający technologiom konwencjonalnym, gwarantując do 36% mniejsze zużycie energii
- Zastępuje statecznik elektromagnetyczny, zapłonnik i kondensator
- Łatwy montaż dzięki smukłemu przekrojowi i małej masie; prosta instalacja i okablowanie

Cechy

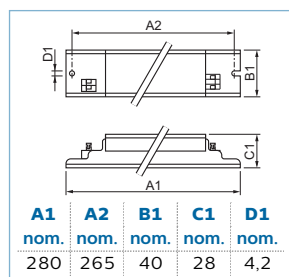
- Skuteczność systemu do 93%
- Stały strumień świetlny w przedziale napięcia sieciowego ok. 200 i 255 V
- Pojedynczy kompaktowy element
- Smukły przekrój i mała masa
- Pojedyncze gniazda

Środowisko

- Zgodne z wymogami RoHS

Zastosowania

- Oświetlenie terenów mieszkalnych
- Upiększanie miasta
- Oświetlenie dróg



Nazwa produktu	Napięcie wejściowe	Częstotliwość wejściowa	Liczba produktów na obwodzie zabezpieczonym 1 wyłącznikiem nadprądowym 16A typu B	Trwałość 10% wygaśnień	Kod EAN1
	[V]	[Hz]		[h]	
EXC 35 W EII SOX	220-240	50-60	30	50 000	8711500062383
EXC 36 W EII SOX-E	220-240	50-60	30	50 000	8711500062406
EXC 55 W EII SOX	220-240	50-60	22	50 000	8711500062420
EXC 66 W EII SOX-E	220-240	50-60	22	50 000	8711500062444

Opis produktu		KGO netto	Cena netto bez KGO	Grupa rabatowa	Kod EAN1
		[PLN]	[PLN]		
EXC 35 SOX 220-240V 50/60Hz	25	brak	295,00	L3	8711500062383
EXC 36 SOX-E 220-240V 50/60Hz	1	brak	295,00	L3	8711500062406
EXC 55 SOX 220-240V 50/60Hz	25	brak	295,00	L3	8711500062420
EXC 66 SOX-E 220-240V 50/60Hz	25	brak	295,00	L3	8711500062444

10



HID-PrimaVision CDM



Niezawodne zasilacze do lamp o średniej mocy

Niezawodne zasilacze do lamp o średniej mocy: żywotność sięgająca 80 000 godzin dla wersji z technologią i 50 000 dla wersji bez tej technologii

Zalety

- Najbardziej wydajny system emisji światła białego w tym przedziale mocy dostępny na rynku
- Minimalny koszt konserwacji w instalacji oświetlenia zewnętrznego dzięki niezwykle długiemu czasowi eksploatacji
- Stałe zużycie energii i niezakłócone sterowanie lampą niezależnie od wahań napięcia sieciowego

Cechy

- Skuteczność systemu do 92%
- Okres eksploatacji lampy PrimaVision Xtreme 210 W CDM: 80 000 godzin (wskaźnik przetrwania 90% przy $T_c = 80\%$)
- PrimaVision Xtreme 210 W CDM: Piorunochron 5 kA/10 kV
- PrimaVision 315 W CDM: okres eksploatacji 50 000 godzin

Środowisko

- Zgodność z wymogami RoHS
- Akceptacja ENEC

Zastosowania

- Oświetlenie sklepowe typu high-bay
- Oświetlenie projektorowe i dużych obszarów zewnętrznych
- Oświetlenie dróg i stacji paliw
- Biura i powierzchnie przemysłowe

System

- Optymalne współdziałanie z lampami MASTERColour CDM

A1 nom.	A2 nom.	B1 nom.	B2 nom.	C1 nom.	D1 nom.
215	204,5	128,5	111,5	60	4,2

Nazwa produktu	Napięcie wejściowe	Częstotliwość wejściowa	Liczba produktów na obwodzie zabezpieczonym 1 wyłącznikiem nadprądowym 16A typu B	Trwałość 10% wygaśnięć	Kod EAN1
	[V]	[Hz]		[h]	
HID-PV 315 W /S CDM	220-240	50-60	4	50 000	8711500880888

Opis produktu	KGO netto	Cena netto bez KGO	Grupa rabatowa	Kod EAN1
	[PLN]	[PLN]		
HID-PV 315 /S CDM 220-240V 50/60Hz	brak	787,60	L3	8711500880888



HID-PrimaVision CDM



HID-PrimaVision CDM – zasilacze Xtreme są niezawodne

Kompaktowy, lekki, łatwy w użyciu i niezawodny osprzęt elektroniczny zapewnia optymalną wydajność lamp CDM 35/70/100/150 W

Zalety

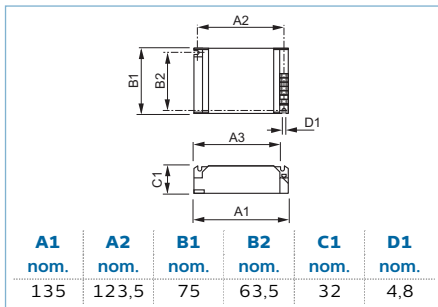
- Optymalna wydajność lampy dzięki minimalnym wahaniom mocy
- Brak jakiegokolwiek widocznego migania lamp
- Minimalizacja różnic barw między światłem z różnych lamp oraz początkowej mocy świecenia
- Sprawność działania nie zależy od napięcia sieciowego
- Bezproblemowy montaż i podłączenie okablowania dzięki szybkozłączkom


Cechy

- Dostępny w wersji standardowej (/S) lub PCB (/P) do zabudowy w oprawie
- Określanie pozostałego okresu eksploatacji lampy
- Praca w wysokich temperaturach otoczenia i roboczej
- Duża żywotność (40 000 godzin)
- Szybkozłączki

Zastosowania

- 35/70/100/150 W: oświetlenie akcentujące i dekoracyjne w sklepach, miejscach publicznych, holach i biurach
- 150 W do wysokich sufitów
- Wyłącznie do użytku we wnętrzach



Nazwa produktu	Napięcie wejściowe	Częstotliwość wejściowa	Liczba produktów na obwodzie zabezpieczonym 1 wyłącznikiem nadprądowym 16A typu B	Kod EAN1	
	[V]	[Hz]			
HID-PV C 150 W /S CDM	220 - 240	50 - 60	6	8711500910523	
Opis produktu		KGO netto	Cena netto bez KGO	Grupa rabatowa	Kod EAN1
HID-PV C 150 /S CDM 220-240V 50/60Hz	1	[PLN] brak	[PLN] 223,90	L3	8711500910523



Primavision BasePerform



Idealna alternatywa dla zasilaczy magnetycznych

Niezawodne zasilacze elektroniczne do lamp CDO zapewniają oszczędność energii dzięki lepszej wydajności oświetlenia niż w przypadku zasilaczy magnetycznych. Umożliwiają także redukcję kosztów konserwacji dzięki czasowi eksploatacji rzędu 50 000 godzin.

Zalety

- Skupienie na najlepszej wydajności w połączeniu z lampami SON — do sześciu lat funkcjonowania bez kosztów związanych z konserwacją
- Konkurencyjna cena — podobna do ceny systemów magnetycznych (statecznik, zapłonnik i kondensator)

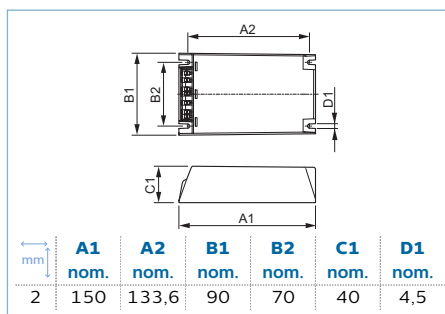
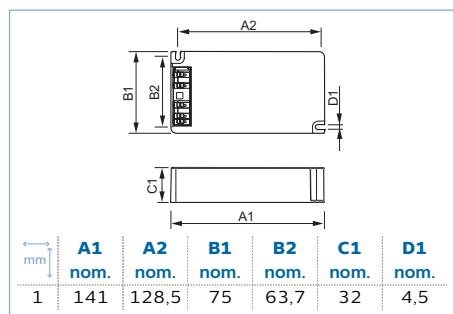
- Taka sama liczba sterowników na jeden wyłącznik nadprądowy jak w przypadku stateczników elektromagnetycznych

Cechy

- Żywotność 50 000 godzin, trzyletnia gwarancja
- Przyszłościowe rozwiązanie [zgodne z normą A2] zaprojektowane jako alternatywa dla systemów elektromagnetycznych
- Szeroki zakres temperatur: Od -30° do +55 °C

Zastosowania

- Drogi
- Drogi miejskie
- Parki



Nazwa produktu	Napięcie wejściowe [V]	Częstotliwość wejściowa [Hz]	Liczba produktów na obwodzie zabezpieczonym 1 wyłącznikiem nadprądowym 16A typu B	Trwałość 10% wygaśnień [h]	mm	Kod EAN1
HID-PV Base 56 W C3 SON/CDO	220-240	50-60	17	50 000	1	8718696531471
HID-PV Base 79 W C3 SON/CDO	220-240	50-60	13	50 000	1	8718696531518
HID-PV Base 109 W Q SON/CDO	220-240	50-60	11	50 000	2	8718696531556
HID-PV Base 164 W Q SON/CDO	220-240	50-60	8	50 000	2	8718696531570

Opis produktu		KGO netto [PLN]	Cena netto bez KGO [PLN]	Grupa rabatowa	Kod EAN1
HID-PV Base 50 SON C3 220-240V	1	brak	139,00	L3	8718696531471
HID-PV Base 70 SON C3 220-240V	1	brak	149,00	L3	8718696531518
HID-PV Base 100 SON/CDO Q 220-240V	1	brak	179,00	L3	8718696531556
HID-PV Base HID-PV Base 150 SON/CDO Q 220-240V	1	brak	189,00	L3	8718696531570



HID-CSLS Control SDW



Opis produktu

Sterownik elektroniczny CSLS do obsługi – wraz ze statecznikami elektromagnetycznymi HID-Basic lub HID-HeavyDuty – lamp SDW-T (WhiteSON)

Zalety

- Sterownik elektroniczny zapewnia niezawodny start i stabilizację mocy lampy dla optymalnej wydajności (minimalne odchylenie koloru)
- Łatwa instalacja

Cechy

- Stateczniki i elektroniczne jednostki sterujące wyposażone w zaciski śrubowe
- Uziemienie podczas montażu urządzenia (Statecznik HID "BASIC"), oddzielny zacisk uziemienia (HID 'Heavy Duty')

Zastosowania

- Różnica między wersją "Basic" i "HeavyDuty":
- Ograniczenie do zastosowań zabudowanych, z normalnymi warunkami pracy (CSLS + HID-Basic)
- W oprawach oświetleniowych pracujących w warunkach dużej wilgotności (CSLS + HID-HeavyDuty)

Ostrzeżenia i bezpieczeństwo

- Stosowanie CSLS i HID BASIC w określonych warunkach klimatycznych: ograniczone w normalnych warunkach
- Stosowanie CSLS i HID Heavy Duty w określonych warunkach klimatycznych: używać opraw przystosowanych do dużej wilgotności (nie kropłoszczelnych)

	A1	A2	B1	B2	C1	D1
	nom.	nom.	nom.	nom.	nom.	nom.
1	98	70	58,5	46	39,5	4,5

	A1	A2	B1	C1	D1
	nom.	nom.	nom.	nom.	nom.
2	123	98	61	52	6,2

Nazwa produktu	Napięcie wejściowe [V]	Częstotliwość wejściowa [Hz]	Konstrukcja	mm	Kod EAN1
CSLS 50 W SDW-T	220-240	50-60		1	8711500908087
CSLS 100 W SDW-T	220-240	50-60		1	8711500908704
CSLS 150/100 W K202-A2-TS SDW-T	230	50	BC1-118	2	8718696740767

Opis produktu	KGO netto [PLN]	Cena netto bez KGO [PLN]	Grupa rabatowa	Kod EAN1	
BSL 100 K202-A2-TS 230V 50Hz	1	brak	68,60	L3	8718696740767
CSLS 50 SDW-T 220-240V 50/60Hz	1	brak	360,10	L3	8711500908087
CSLS 100 SDW-T 220-240V 50/60Hz	1	brak	369,90	L3	8711500908704



HID-Basic BSN/BMH MK4 semi-parallel SON/CDO/CDM/MH/HPI



Długotrwałe, niezawodne rozwiązanie

Impregnowane, elektromagnetyczne, miedziane/żelazne stateczniki do zastosowania z zewnętrznym zapłonikiem szeregowo-równoległym w lampach CDM, CDO, MH, HPI (Plus) oraz SON

Zalety

- Konstrukcja systemu: jeden zapłonnik SKD578 może uruchomić wszystkie lampy o mocy od 35 do 600 W
- Długotrwałe, niezawodne rozwiązanie chroniące przed przegrzewaniem; lepsze od poprzednich rozwiązań do pracy w gorących warunkach; rozszerzona gwarancja
- Minimalne straty mocy dzięki ortocyklicznej technologii nawijania uzwojeń

Cechy

- Poprawione właściwości termiczne — dużo chłodniejszy statecznik
- Wszystkie stateczniki są wyposażone w wyłącznik termiczny ThermoSwitch, który chroni lampę przed przepaleniem pod koniec okresu jej eksploatacji

- Statecznik można stosować w połączeniu z zapłonikiem równoległym (nałożonym)
- Standardowo wyposażone w przykręcane złączki; gniazda dostępne na zamówienie
- Stateczniki dla zmiennych napięć sieciowych/częstotliwości dostępne na zamówienie

Zastosowania

- Oświetlenie zewnętrzne
- Ogrodnictwo

System

- Elektromagnetyczny system wymaga statecznika, zapłonika i kondensatora
- Obwód szeregowo-równoległy: jeśli statecznik ma oznaczenie „L” (np. BSN 100 L307...), wymagane są zapłoniki SN(D); jeśli statecznik ma oznaczenie „K” (np. BSN 100 K307...), wymagane są zapłoniki SK(D)... Wartość kondensatora odpowiadającą mocy systemu podano na karcie konfiguracji lamp i stateczników
- Obwód szeregowy: wszystkie stateczniki są zaprojektowane do współpracy z zapłonnikami szeregowymi
- Lampy SON nie wymagają zapłonika

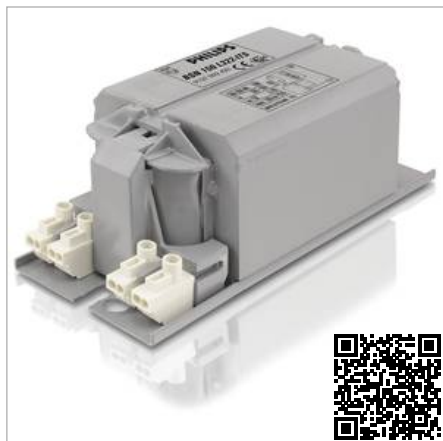
	A1 nom.	A2 nom.	B1 nom.	C1 nom.	D1 nom.
1	118	94	61	52	6,2
2	123	98	61	52	6,2
3	134	113	76	65	6,2
4	160	139	76	65	6,2

	A1 nom.	A2 nom.	B1 nom.	B2 nom.	C1 nom.	D1 nom.
5	166	145	97	78,5	83	6,5

Nazwa produktu	Kod rodziny źródła światła	Napięcie wejściowe	Częstotliwość wejściowa	Konstrukcja	mm	Kod EAN1
		[V]	[Hz]			
BSN 50 W K302-A2-ITS	SON/CDO	230	50	BC1-118	1	8718696740781
BSN 70 W K302-A2-ITS	SON/CDO	230	50	BC1-118	1	8718696740828
BSN 100 W K302-A2-ITS	SON/CDO	230	50	BC1-123	2	8718696740866
BSN 150 W K302-A2-ITS	SON/MH/CDM/CDO	230	50	BC2-134	3	8718696740965
BSN 250 W K302-A2-ITS	SON/MH/CDM/CDO	230	50	BC2-160	4	8718696741023
BSN 400 W K407-A2-ITS	SON/HPI	230/240	50	BC3-166	5	8711500881571

Opis produktu	KGO netto	Cena netto bez KGO	Grupa rabatowa	Kod EAN1
	[PLN]	[PLN]		
BSN 50 K302-A2-ITS 230V 50Hz	1	brak	L3	8718696740781
BSN 70 K302-A2-ITS 230V 50Hz	1	brak	L3	8718696740828
BSN 100 K302-A2-ITS 230V 50Hz	1	brak	L3	8718696740866
BSN 150 K302-A2-ITS 230V 50Hz	1	brak	L3	8718696740965
BSN 250 K302-A2-ITS 230V 50Hz	1	brak	L3	8718696741023
BSN 400 K407-A2-ITS 230/240V 50Hz BC3	2	brak	L3	8711500881571

HID – Basic BSN/BMH semi – parallel SON/CDO/CDM/MH/HPI



Długotrwałe, niezawodne rozwiązanie

Impregnowane, elektromagnetyczne, miedziane/żelazne stateczniki do zastosowania z zewnętrznym zapłonikiem szeregowo-równoległym w lampach CDM, CDO, MH, HPI (Plus) oraz SON

Zalety

- Długotrwałe, niezawodne rozwiązanie chronione przed przegrzewaniem
- Minimalne straty mocy dzięki ortocyklicznej technologii nawijania uzwojeń
- Osprzęt kontrolny można instalować zdalnie

Cechy

- Wszystkie stateczniki są wyposażone w wyłącznik termiczny ThermoSwitch dla ochrony przed zjawiskiem końca okresu eksploatacji lampy
- Statecznik można stosować w połączeniu z zapłonikiem równoległym (nałożonym)

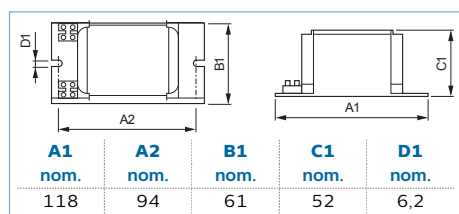
- Standardowo wyposażone w przykręcane złączki; gniazda dostępne na zamówienie
- Funkcja uziemienia podczas montażu
- Stateczniki dla zmiennych napięć sieciowych/częstotliwości dostępne na zamówienie


Zastosowania

- Oświetlenie zewnętrzne
- Ogrodnictwo

System

- System elektromagnetyczny wymaga statecznika, zapłonika i kondensatora
- Obwód szeregowo-równoległy: Jeśli stateczniki z "L" w opisie (np. BSN 100 L307...) są używane, SN(D)... zapłoniki są wymagane; jeśli stateczniki z "K" w opisie (np. BSN 100 K307...) są używane, SK(D)... zapłoniki są wymagane
- Wszystkie stateczniki są przeznaczone do pracy z seriami zapłoników
- Zapłoniki nie są potrzebne do lamp SON-I



Nazwa produktu	Kod rodziny źródła światła	Napięcie wejściowe	Częstotliwość wejściowa	Konstrukcja	Kod EAN1
BSN 70 W K302-A2-ITS	MH	[V] 230	[Hz] 50	BC1-118	8718696740743
Opis produktu		KGO netto	Cena netto bez KGO	Grupa rabatowa	Kod EAN1
BMH 70 K302-A2-ITS 230V 50Hz	 1	[PLN] brak	[PLN] 81,80	L3	8718696740743



HID-Basic BSN/BMH series multi-wattage SON/CDO/CDM/MH/HPI



Długotrwałe, niezawodne rozwiązanie

Impregnowane, elektromagnetyczne, miedziane/żelazne stateczniki o podwójnej mocy w watach do zastosowania z zewnętrznym (nałożonym) zapłonikiem szeregowym w lampach CDO, MH, HPI (Plus) i SON

Zalety

- Do 40% mniejsze zużycie energii dzięki zastosowaniu sterowników ograniczających zużycie prądu
- Minimalne straty mocy dzięki ortocyklicznej technologii nawijania uzwojeń
- Długotrwałe, niezawodne rozwiązanie chronione przed przegrzewaniem

Cechy

- Możliwość zmiany natężenia strumienia świetlnego dzięki zewnętrznemu sterownikowi

- Stateczniki dla różnych mocy można zastosować tylko w obiegach szeregowych
- Standardowo wyposażone w przykręcane złączki; gniazda dostępne na zamówienie
- Funkcja uziemienia podczas montażu
- Stateczniki dla zmiennych napięć sieciowych/częstotliwości dostępne na zamówienie

Zastosowania

- Oświetlenie zewnętrzne

System

- System elektromagnetyczny wymaga startecznika, zapłonika i kondensatora
- Wszystkie stateczniki są przeznaczone do pracy z seriami zapłoników - SUD... (Philips) lub jakiegokolwiek inne serie zapłonników

	A1 nom.	A2 nom.	B1 nom.	C1 nom.	D1 nom.
1	123	98	61	52	6,2
2	134	113	76	65	6,2

Nazwa produktu	Kod rodziny źródła światła	Napięcie wejściowe [V]	Częstotliwość wejściowa [Hz]	Konstrukcja	mm	Kod EAN1
BSN 50/70 W K302-A2-TS	SON/CDO	230	50	BC1-123	1	8718696741108
BSN 100/70 W K302-A2-TS	SON/CDO	230	50	BC1-123	1	8718696741122
BSN 150/100 W K302-A2-TS	SON/MH/CDM/CDO	230	50	BC2-134	2	8718696741146

Opis produktu		KGO netto [PLN]	Cena netto bez KGO [PLN]	Grupa rabatowa	Kod EAN1
BSN 70/50 K302-A2-TS 230V 50Hz	1	brak	79,20	L3	8718696741108
BSN 100/70 K302-A2-TS 230V 50Hz	1	brak	92,00	L3	8718696741122
BSN 150/100 K302-A2-TS 230V 50Hz	1	brak	143,40	L3	8718696741146



HID-HeavyDuty BSN semi-parallel SON/CDO/MH/HPI



Długotrwałe, niezawodne rozwiązanie

Obudowane, elektromagnetyczne, miedziane/żelazne stateczniki do zastosowania z zewnętrznym zapłonikiem szeregowo-równoległym w lampach CDM, CDO, MH, HPI (Plus) oraz SON

Zalety

- Doskonała odporność na działanie substancji chemicznych, wilgotność otoczenia i pękanie tworzywa pod wpływem działania czynników zewnętrznych
- Długotrwałe, niezawodne rozwiązanie — niezwykle długi cykl eksploatacji: średnio 15 lat
- Minimalne straty mocy dzięki ortocyklicznej technologii nawijania uzwojeń
- Osprzęt kontrolny można instalować zdalnie

Cechy

- Obudowane termoplastyczną żywicą poliestrową, wzmocnianą włóknem szklanym

- Standardowo wyposażone w przykręcane złączki; gniazda dostępne na zamówienie
- Stateczniki dla zmiennych napięć sieciowych/częstotliwości dostępne na zamówienie
- Osobny zacisk uziomowy (zabezpieczony HID)

Zastosowania

- Oświetlenie zewnętrzne (najpopularniejsze zastosowanie: oświetlenie dróg i tuneli)

System

- System elektromagnetyczny wymaga statecznika, zapłonika i kondensatora
- Obwód szeregowo-równoległy: Jeśli stateczniki z "L" w opisie (np. BSN 100 L307...) są używane, SN(D)... zapłoniki są wymagane; jeśli stateczniki z "K" w opisie (np. BSN 100 K307...) są używane, SK(D)... zapłoniki są wymagane
- Wszystkie stateczniki są przeznaczone do pracy z seriami zapłoników
- Zapłoniki nie są potrzebne do lamp SON-I

mm	A1 nom.	A2 nom.	B1 nom.	C1 nom.	D1 nom.
1	118	103,0	65	53	6,2
2	166	147,5	102	84	6,2

mm	A1 nom.	A2 nom.	B1 nom.	C1 nom.	D1 nom.
3	123	108	65	53	6,2
4	126	108	81	66	6,2
5	151	132	81	66	6,2

Nazwa produktu	Kod rodziny źródła światła	Napięcie wejściowe [V]	Częstotliwość wejściowa [Hz]	Konstrukcja	mm	Kod EAN1
BSN 70 W L33-A2-TS	SON/CDO	230	50	HD1-118	1	8711500059680
BSN 100 W L33-A2-TS	SON	230	50	HD1-123	3	8718696740941
BSN 150 W L33-A2-TS	SON/MH	230	50	HD2-126	4	8718696741009
BSN 250 W L33-A2-TS	SON/MH	230	50	HD2-151	5	8718696741085
BSN 400 W L33-A2-TS	SON/HPI	230	50	HD3-166	2	8711500059765

Opis produktu	KGO netto [PLN]	Cena netto bez KGO [PLN]	Grupa rabatowa	Kod EAN1
BSN 70 L33-A2-TS 230V 50Hz HD1-118	1 brak	126,70	L3	8711500059680
BSN 100 L33-A2-TS 230V 50Hz	1 brak	146,10	L3	8718696740941
BSN 150 L33-A2-TS 230V 50Hz	1 brak	168,10	L3	8718696741009
BSN 250 L33-A2-TS 230V 50Hz	1 brak	211,20	L3	8718696741085
BSN 400 L33-A2-TS 230V 50Hz HD3-166	1 brak	267,10	L3	8711500059765

HID-Basic BHL MK4 HPL/HPI



Długotrwałe, niezawodne rozwiązanie

Impregnowane, elektromagnetyczne, miedziane/żelazne stateczniki do zastosowania w lampach HPL, HPI (Plus) oraz SON-H

Zalety

- Długotrwałe, niezawodne rozwiązanie chronione przed przegrzewaniem; lepsze od poprzednich rozwiązań do pracy w gorących warunkach; rozszerzona gwarancja
- Minimalne straty mocy dzięki ortocyklicznej technologii nawijania uzwojeń
- Osprzęt kontrolny można instalować zdalnie

Cechy

- Poprawione właściwości termiczne — dużo chłodniejszy statecznik

- Stateczniki przeznaczone do lamp rtęciowych (HPL) bez zapłonika można również stosować z lampami HPI z zapłonikiem
- Standardowo wyposażone w przykręcane złączki; gniazda dostępne na zamówienie
- Funkcja uziemienia podczas montażu
- Stateczniki dla zmiennych napięć sieciowych/częstotliwości dostępne na zamówienie

Zastosowania

- Oświetlenie zewnętrzne

System

- System elektromagnetyczny wymaga statecznika, zapłonika i kondensatora
- Lampy rtęciowe nie potrzebują zapłonika
- Lampy metalohalogenne (HPI) powinny być używane z zapłonikiem SI51

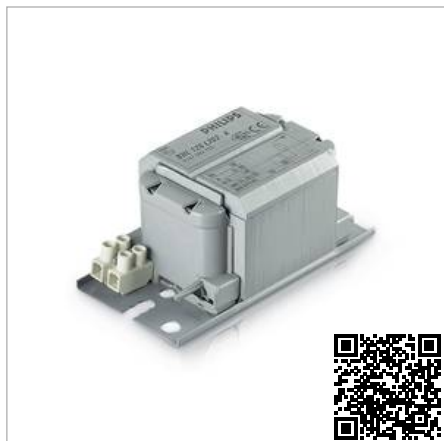
mm	A1 nom.	A2 nom.	B1 nom.	C1 nom.	D1 nom.
1	134	113	76	65	6,2
2	160	139	76	65	6,2

Nazwa produktu	Kod rodziny źródła światła	Napięcie wejściowe [V]	Częstotliwość wejściowa [Hz]	Konstrukcja	mm	Kod EAN1
BHL 250 W K307-A2	HPL/HPI	230/240	50	BC2-134	1	8711500881588
BHL 400 W K307-A2	HPL/HPI	230/240	50	BC2-160	2	8711500881595

Opis produktu		KGO netto [PLN]	Cena netto bez KGO [PLN]	Grupa rabatowa	Kod EAN1
BHL 250 K307-A2 230/240V 50Hz BC2-134	6	brak	109,10	L3	8711500881588
BHL 400 K307-A2 230/240V 50Hz BC2-160	6	brak	144,30	L3	8711500881595



HID-Basic BHL HPL/HPI



Długotrwałe, niezawodne rozwiązanie

Impregnowane, elektromagnetyczne, miedziane/żelazne stateczniki do zastosowania w lampach HPL, HPI (Plus) oraz SON-H

Zalety

- Długotrwałe, niezawodne rozwiązanie
- Minimalne straty mocy dzięki ortocyklicznej technologii nawijania uzwojeń
- Osprzęt kontrolny można instalować zdalnie

Cechy

- Stateczniki przeznaczone do lamp rtęciowych (HPL) bez zapłonika można również stosować z lampami HPI z zapłonikiem

- Standardowo wyposażone w przykręcane złączki; gniazda dostępne na zamówienie
- Funkcja uziemienia podczas montażu
- Stateczniki dla zmiennych napięć sieciowych/częstotliwości dostępne na zamówienie

Zastosowania

- Oświetlenie zewnętrzne

System

- System elektromagnetyczny wymaga statecznika, zapłonika i kondensatora
- Lampy rtęciowe nie potrzebują zapłonika
- Lampy metalohalogenne (HPI) powinny być używane z zapłonikiem SI51

mm	A1 nom.	A2 nom.	B1 nom.	C1 nom.	D1 nom.
1	126	104	76	65	6,2
2	150	129	76	65	6,2

Nazwa produktu	Kod rodziny źródła światła	Napięcie wejściowe	Częstotliwość wejściowa	Konstrukcja	mm	Kod EAN1
		[V]	[Hz]			
BHL 250 W K202-A2	HPL/HPI	230	50	BC2-126	1	8727900940640
BHL 400 W K202-A2	HPL/HPI	230	50	BC2-151	2	8727900940763

Opis produktu	KGO netto	Cena netto bez KGO	Grupa rabatowa	Kod EAN1
	[PLN]	[PLN]		
BHL 250 K202-A2 230V 50Hz BC2-126	6	brak	L3	8727900940640
BHL 400 K202-A2 230V 50Hz BC2-151	6	brak	L3	8727900940763



HID-HeavyDuty BHL HPL/HPI



Długotrwałe, niezawodne rozwiązanie

Obudowane, elektromagnetyczne, miedziane/żelazne stateczniki do zastosowania w lampach HPL, HPI (Plus) oraz SON-H

Zalety

- Doskonała odporność na działanie substancji chemicznych, wilgotność otoczenia i pękanie tworzywa pod wpływem działania czynników zewnętrznych
- Długotrwałe, niezawodne rozwiązanie — niezwykle długi cykl eksploatacji: średnio 15 lat
- Minimalne straty mocy dzięki ortocyklicznej technologii nawijania uzwojeń
- Osprzęt kontrolny można instalować zdalnie

Cechy

- Obudowane termoplastyczną żywicą poliestrową, wzmacnianą włóknem szklanym

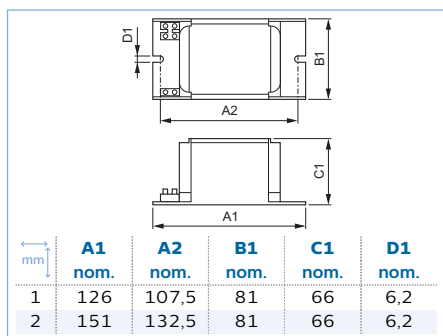
- Stateczniki przeznaczone do lamp rtęciowych (HPL) bez zapłonika można również stosować z lampami HPI z zapłonikiem
- Standardowo wyposażone w przykręcane złączki; gniazda dostępne na zamówienie
- Stateczniki dla zmiennych napięć sieciowych/częstotliwości dostępne na zamówienie
- Osobny zacisk uziomowy (zabezpieczony HID)

Zastosowania

- Oświetlenie zewnętrzne

System

- System elektromagnetyczny wymaga statecznika, zapłonika i kondensatora
- Lampy rtęciowe nie potrzebują zapłonika
- Lampy metalohalogenne (HPI) powinny być używane z zapłonikiem SI51



Nazwa produktu	Kod rodziny źródła światła	Napięcie wejściowe	Częstotliwość wejściowa	Konstrukcja	mm	Kod EAN1
		[V]	[Hz]			
BHL 250 W L40-A2	HPL/HPI	230	50	HD2-126	1	8711500919502
BHL 400 W L40-A2	HPL/HPI	230	50	HD2-151	2	8711500919533

Opis produktu		KGO netto	Cena netto bez KGO	Grupa rabatowa	Kod EAN1
		[PLN]	[PLN]		
BHL 250 L40-A2 230V 50Hz HD2-126	1	brak	147,00	L3	8711500919502
BHL 400 L40-A2 230V 50Hz HD2-151	1	brak	195,80	L3	8711500919533



HID - HighPower SON/MH/HPL/HPI



Długotrwałe, niezawodne rozwiązanie

Obudowane stateczniki do zastosowania w lampach SON (T) (PLUS), HPL, HPI i MH o mocy nominalnej 1 000 W i więcej

Zalety

- Ochrona przed przegrzewaniem — niezwykle długi cykl eksploatacji: średnio 15 lat
- Minimalne straty mocy dzięki ortocyklicznej technologii nawijania uzwojeń
- Idealny do montażu na słupie

Cechy

- Doskonała odporność na działanie substancji chemicznych, wilgotność otoczenia i pękanie tworzywa pod wpływem działania czynników zewnętrznych

- Klasa I (tzn. z uziemieniem)
- Standardowo wyposażone w przykręcane złączki
- Osobny zacisk uziomowy (zabezpieczony HID)
- Stateczniki dla zmiennych napięć sieciowych/ częstotliwości dostępne na zamówienie

Zastosowania

- Oświetlenie zewnętrzne (najpopularniejsze obszary zastosowań: oświetlenie obiektów sportowych i rekreacyjnych)

System

- System elektromagnetyczny wymaga statecznika oraz układu zapłonowego
- Moc statecznika 1 000 W i powyżej - może być stosowany seryjnie i równolegle

mm	A1 nom.	A2 nom.	A3 nom.	B1 nom.	B2 nom.	C1 nom.	D1 nom.
1	207	172	196	117	88	102	6,5
2	257	222	246	117	88	102	6,5
3	317	282	306	117	88	102	6,5

mm	A1 nom.	A2 nom.	A3 nom.	B1 nom.	B2 nom.	C1 nom.	D1 nom.
4	317	282	306	117	88	102	6,5

Nazwa produktu	Kod rodziny źródła światła	Napięcie wejściowe [V]	Częstotliwość wejściowa [Hz]	Konstrukcja	mm	Kod EAN1
BSN 1000 W L78-A2	HPI	230/240	50	HP-207	1	8711500996657
BSN 1000 W L78-A2	SON	230/240	50	HP-257	2	8711500996640
BSN 2000 W L76-A2	HPI	380-415	50	HP-317	3	8711500996664
BSN 2000 W L76-A2	MH	380-415	50	HP-317	4	8711500996695

Opis produktu	KGO netto [PLN]	Cena netto bez KGO [PLN]	Grupa rabatowa	Kod EAN1	
BHD 2 000 L76-A2 380/400/415V 50Hz HP-317	1	brak	1 081,50	L3	8711500996695
BHL 1 000 L78-A2 230/240V 50Hz HP-207	1	brak	695,20	L3	8711500996657
BHL 2 000 L76-A2 380/400/415V 50Hz HP-317	1	brak	1 072,30	L3	8711500996664
BSN 1 000 L78-A2 230/240V 50Hz HP-257	1	brak	1 001,90	L3	8711500996640



HID – Constant wattage BSX (SOX)



Długotrwałe, niezawodne rozwiązanie

Impregnowane, elektromagnetyczne, miedziane/żelazne stateczniki dla stałej mocy (w szczelnej obudowie) do zastosowania z zewnętrznym zapłonikiem w lampach SOX i SOX-E

Zalety

- Doskonała odporność na wilgotność otoczenia
- Długotrwałe, niezawodne rozwiązanie — niezwykle długi cykl eksploatacji: średnio 15 lat
- Minimalne straty mocy dzięki ortocyklicznej technologii nawijania uzwojeń
- Osprzęt kontrolny można instalować zdalnie

Cechy

- Kondensator szeregowy wymagany w obiegach ze stałą mocą

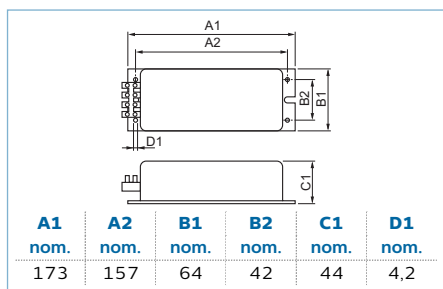
- Statecznik z osłoną silikonową pod osłoną IP21
- Standardowo wyposażone w przykręcane złączki
- Stateczniki dla zmiennych napięć sieciowych/ częstotliwości dostępne na zamówienie

Zastosowania

- Oświetlenie zewnętrzne

System

- System elektromagnetyczny wymaga, statecznika, zapłonika i kondensatora
- Do stosowania z odpowiednim SX. . . zapłonikiem
- Wartość kondensatora do dostosowania mocy systemu można znaleźć na karcie połączeń lampy/statecznika
- Przystosowanie klimatyczne: ograniczone w sytuacjach, w których wilgotność względna powietrza jest ograniczona



Nazwa produktu	Kod rodziny źródła światła	Napięcie wejściowe [V]	Częstotliwość wejściowa [Hz]	Konstrukcja	Kod EAN1
BSX 55 W H26	SOX-E	220-230	50	CW-173/44	8711500919960
Opis produktu		KGO netto [PLN]	Cena netto bez KGO [PLN]	Grupa rabatowa	Kod EAN1
BSX 55 H26 220-230V 50Hz CW-173/44	12	brak	532,40	L3	8711500919960



Zapłoniki do lamp wyładowczych



Zapłoniki cyfrowe gwarantują największą niezawodność

Zapłoniki HID do systemów szeregowych

Zalety

- Łatwa instalacja i okablowanie
- Może działać zarówno ze statecznikami szeregowo-równoległymi, jak i szeregowymi
- Zapłoniki cyfrowe gwarantują największą niezawodność

Cechy

- Zapłoniki są standardowo wyposażone w przykręcane złączki

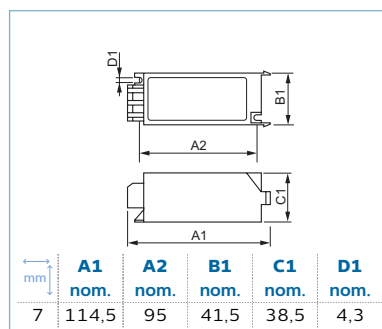
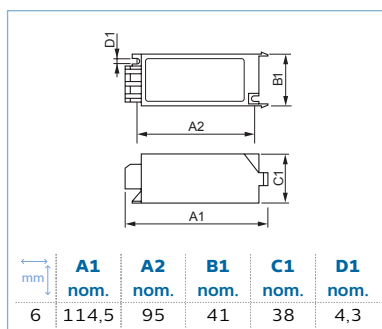
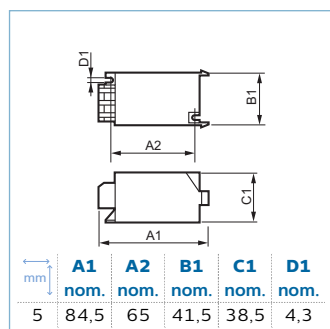
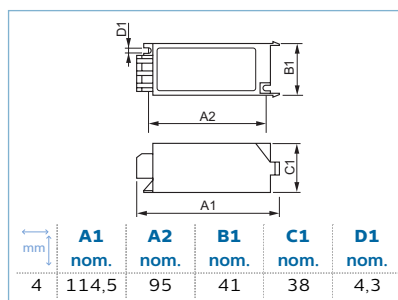
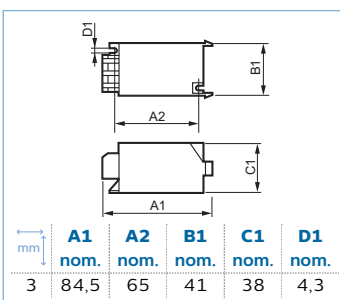
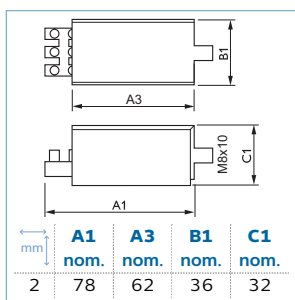
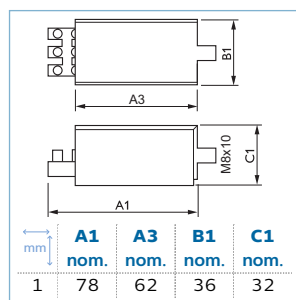
- Zapłoniki szeregowy będą działały jedynie w obwodach szeregowych

Zastosowania

- Oświetlenie zewnętrzne (najpopularniejsze zastosowanie: oświetlenie dróg i tuneli)

System

- System elektromagnetyczny wymaga statecznika, zapłonika i kondensatora
- Zaprojektowane do pracy tylko w obwodach serii
- Zapłoniki nie są potrzebne do lamp SON-I



Nazwa produktu	Kod rodziny źródła światła	Napięcie wejściowe	Częstotliwość wejściowa	mm	Kod EAN1
SN 10-S	SON/CDO	220-240	50-60	1	8711500931443
SN 38-S	SON/CDO	220-240	50-60	2	8718291153740
SN 40-S	SON/MH/CDM/CDO	220-240	50-60	1	8711500930354
SN 51	HPI	220-240	50-60	3	8711500915535
SN 52	HPI	220-240	50-60	3	8711500915542
SN 54	HPI	380-415	50-60	4	8711500915481
SN 57	SON	220-240	50-60	5	8711500930668
SN 58	SON/CDM/MH/HPI/HPA	220-240	50-60	5	8711500930682
SN 59	SON/MHN	220-240	50-60	6	8711500915573
SN 88	GP-SON	400	50-60	7	8711500910349

Opis produktu	KGO netto	Cena netto bez KGO	Grupa rabatowa	Kod EAN1	
					[PLN]
SI 51 220-240V 50/60Hz	1	brak	40,00	L3	8711500915535
SI 52 220-240V 50/60Hz	1	brak	40,00	L3	8711500915542
SI 54 380-415V 50/60Hz	1	brak	93,70	L3	8711500915481
SN 59 220-240V 50/60Hz	1	brak	116,60	L3	8711500915573
SND 57 220-240V 50/60Hz	1	brak	67,30	L3	8711500930668
SND 58 220-240V 50/60Hz	1	brak	67,30	L3	8711500930682
SND 88 400V 50/60Hz	1	brak	103,00	L3	8711500910349
SU38-S 220-240V 50/60Hz	30	brak	54,00	L3	8718291153740
SUD 10-S 220-240V 50/60Hz	1	brak	88,00	L3	8711500931443
SUD 40-S 220-240V 50/60Hz	1	brak	88,00	L3	8711500930354

Zapłonnik do lamp wyładowczych MK4



Kompaktowe zapłonnik gwarantują elastyczność tworzenia opraw oświetleniowych

Zapłonnik HID do systemów szeregowo-równoległych

Zalety

- Szeroki asortyment lamp obsługiwanych przez jeden zapłonnik 35–600 W
- Wersje cyfrowe gwarantują dłuższy cykl życia niż zapłonnik szeregowo oraz ciszej działają
- Dzięki temu, że ma mniejsze wymiary niż w poprzednich wersjach, łatwiej mieści się w kompaktowych oprawach

Cechy

- Zapłonnik zaprojektowany tak, by zapewnić maksymalną wydajność z nowymi statecznikami MK4
- Zapłonnik szeregowo-równoległy może działać jedynie w obwodach szeregowo-równoległych i musi pasować do odpowiadającego mu statecznika

- Zapłonnik są standardowo wyposażone w przykręcane złączki
- Produkty o kompaktowych wymiarach i małej masie
- Prąd przebiega przez zapłonnik tylko podczas uruchomienia lampy

Zastosowania

- Oświetlenie zewnętrzne

System

- Elektromagnetyczny system wymaga statecznika, zapłonnik i kondensatora
- Zaprojektowane do współpracy jedynie w obwodach szeregowo-równoległych: jeśli statecznik ma oznaczenie „L” (np. BSN 100 L307...), wymagane są zapłonnik SN(D); jeśli statecznik ma oznaczenie „K” (np. BSN 100 K307...), wymagane są zapłonnik SK(D)... wartość kondensatora odpowiadającą mocy systemu podano na karcie konfiguracji lamp i stateczników
- Lampy SON nie wymagają zapłonnik

	A1 mm	B1 mm	C1 mm
1	63,5	40,5	28
2	67,5	40,5	28

Nazwa produktu	Kod rodziny źródła światła	Napięcie wejściowe [V]	Częstotliwość wejściowa [Hz]	mm	Kod EAN1
SKD 578	SON/CDM/MH/HPI/HPA/CDO	220-240	50-60	1	8727900771312
SKD 578-S	SON/CDM/MH/HPI/HPA/CDO	220-240	50-60	2	8711500881779

Opis produktu		KGO netto [PLN]	Cena netto bez KGO [PLN]	Grupa rabatowa	Kod EAN1
SKD 578 220-240V 50/60Hz	1	brak	52,20	L3	8727900771312
SKD 578-S 220-240V 50/60Hz	20	brak	52,20	L3	8711500881779



HF-Regulator Intelligent Touch DALI for PL-T/C and TL5C



Przyciemnianie – następny krok w oszczędzaniu energii

Inteligentny statecznik elektroniczny HFR do zmiany strumienia świetlnego używający protokołu DALI (Digital Addressable Lighting Interface, zgodnego z normą IEC 62386) lub Touch and Dim do świetlówek. Wyposażono go w tryb korytarzowy programowany przez złącze Philips MultiOne. Działanie na wysokiej częstotliwości poprawia jakość światła i wydłuża czas eksploatacji lampy. Uprzedza planowane zmiany przepisów zgodnie z wymaganiami A1BAT.

Zalety

- Zaprogramowany start: zapłon bez migania w 0,5 sekundy; brak efektu prążkowania i stroboskopu. Podgrzewanie elektrod lampy umożliwia włączanie i wyłączanie lamp bez skracania ich okresu eksploatacji
- Inteligentne zasilanie zapewnia stały strumień świetlny niezależnie od wahań napięcia oraz zmianę natężenia strumienia świetlnego od 3 do 100%
- Ochrona przed nadmiernym napięciem sieciowym, nieprawidłowym podłączeniem i nieprawidłowym użytkowaniem lampy

Cechy

- Bardzo małe straty mocy wynikające z pozostawiania w stanie gotowości, kontrolowane odcięcie przy poziomach przyciemnienia powyżej 80%
- Możliwość dodatkowych oszczędności energii dzięki zastosowaniu sterowników
- Obwód odcinający dopływ prądu jest uruchamiany w ciągu pięciu sekund od awarii lampy (wyłącznik bezpieczeństwa), a po wymianie lampy statecznik resetuje się automatycznie
- Działanie na wysokiej częstotliwości poprawia jakość światła i wydłuża czas eksploatacji lampy
- Programowalny tryb korytarzowy
- Zgodność z normami europejskimi i azjatyckimi; można używać w systemach oświetlenia awaryjnego

Zastosowania

- Do użytku w pomieszczeniach, do zastosowań ogólnych i zadaniowych w połączeniu z systemami sterowania oświetleniem (kontrola osobista, powiązanie ze światłem dziennym, wykrywanie ruchu)

mm	A1 nom.	A2 nom.	B1 nom.	B2 nom.	C1 nom.	D1 nom.
1	123	111	79	67	33	4,5

mm	A1 nom.	A2 nom.	B1 nom.	B2 nom.	C1 nom.	D1 nom.
2	123	111	79	67	33	4,5

Nazwa produktu	Napięcie wejściowe [V]	Częstotliwość wejściowa [Hz]	Liczba produktów na obwodzie zabezpieczonym 1 wyłącznikiem nadprądowym 16A typu B	Trwałość 10% wygaśnień [h]	Współczynnik efektywności energetycznej	mm	Kod EAN1
HF-Ri 1x 26-42 W PL-T/C E+	195-240	50-60	28	50 000	A1 BAT	1	8718291241676
HF-Ri 2x 26-42 W PL-T/C E+	195-240	50-60	12	50 000	A1 BAT	1	8718291241690
HF-Ri 1x 55 W TL5C E+	195-240	50-60	12	50 000	A1 BAT	2	8718291718642
HF-Ri 1x 60 W TL5C E+	195-240	50-60	12	50 000	A1 BAT	2	8718291718628

Opis produktu	KGO netto [PLN]	Cena netto bez KGO [PLN]	Grupa rabatowa	Kod EAN1
HF-Ri TD 1 26-42 PL-T/C E+	1 brak	151,30	L3	8718291241676
HF-Ri TD 2 26-42 PL-T/C E+	1 brak	162,00	L3	8718291241690
HF-Ri TD 155 TL5C E+ 195-240V 50/60Hz	12 brak	173,50	L3	8718291718642
HF-Ri TD 160 TL5C E+ 195-240V 50/60Hz	12 brak	173,50	L3	8718291718628

HF-Regulator Intelligent Touch DALI for TL5/TL-D/PL-L lamps



Przyciemnianie – następny krok w oszczędzaniu energii

Ten inteligentny elektroniczny statecznik wysokiej częstotliwości z funkcją przyciemniania reguluje działanie świetlówek za pomocą protokołu DALI lub Touch and Dim sterowanego przyciskami. Spełnia wymogi normy A1BAT, wyprzedzając w ten sposób planowane zmiany przepisów. Specjalne polecenia umożliwiają zmniejszenie zużycia energii w systemie oraz uzyskanie informacji na temat mocy podłączonych lamp w watach. Po połączeniu ze sterownikami może przynieść jeszcze większe oszczędności energii.

Zalety

- Bardzo małe straty mocy wynikające z pozostawania w stanie gotowości, kontrolowane odcięcie przy poziomach przyciemniania powyżej 80%, hybrydowa kontrola zmiany natężenia strumienia świetlnego (kontrola prądu przy 100% i kontrola mocy przy 1%); w połączeniu ze świetłówkami MASTER TL5 Eco najbardziej energooszczędne rozwiązanie
- Działanie na wysokiej częstotliwości poprawia jakość światła i wydłuża czas eksploatacji lampy.
- Zgodność z normami europejskimi i azjatyckimi; można używać w systemach oświetlenia awaryjnego

Cechy

- Inteligentny statecznik HFR rozpoznaje typ lampy, do której jest podłączony (T5 HE, HO, ECO, TL-D, PL-L), i odpowiednio dostosowuje parametry zasilania
- Zaprogramowany start: zapłon bez migania < 1.0 sekundy; brak efektu prądkowania i stroboskopu. Podgrzewanie elektrod lampy umożliwia włączanie i wyłączanie lamp bez skracania ich okresu eksploatacji

- Inteligentne zasilanie zapewnia stały strumień świetlny niezależnie od wahań napięcia oraz zmianę natężenia strumienia świetlnego od 1 do 100%
- Obwód odcinający dopływ prądu jest uruchamiany w ciągu pięciu sekund od awarii lampy (wyłącznik bezpieczeństwa), a po wymianie lampy statecznik resetuje się automatycznie
- Możliwość zaprogramowania inteligentnych funkcji przez złącze Philips MultiOne: Tryb korytarza, stopień przyciemniania po przejściu na awaryjne zasilanie prądem stałym, czas ciągłego świecenia

Środowisko

- Inteligentny statecznik HFR rozpoznaje lampę, do której jest podłączony, i odpowiednio dostosowuje parametry zasilania
- Bardzo niskie zużycie energii w trybie gotowości (0,25 W)
- Zoptymalizowany pod kątem lamp MASTER TL5 Eco
- Produkt zgodny z normami RoHS i ISO 14000
- EEI = A1 BAT (Best Available Technology – najlepsza dostępna technologia)

Zastosowania

- Do użytku w pomieszczeniach, do zastosowań ogólnych i zadaniowych w połączeniu z systemami sterowania oświetleniem (kontrola osobista, powiązanie ze światłem dziennym, wykrywanie ruchu)

System

- Inteligentny statecznik HFR rozpoznaje typ lampy, do której jest podłączony i odpowiednio dostosowuje parametry zasilania
- Bardzo niskie zużycie energii w trybie gotowości (0,25 W)
- Statecznik HF-Ri TD w połączeniu ze świetłówką MASTER TL5 Eco tworzy najbardziej energooszczędny układ dostępny na rynku

mm	A1 nom.	A2 nom.	B1 nom.	C1 nom.	D1 nom.
1	360	350	30	22	4,1
2	360	350	30	21	4,1
3	360	350	39	22	4,2
4	424	415	30	22	4,2

Nazwa produktu	Napięcie wejściowe	Częstotliwość wejściowa	Liczba produktów na obwodzie zabezpieczonym 1 wyłącznikiem nadprądowym 16A typu B	Trwałość 10% wygaśnień	Współczynnik efektywności energetycznej	mm	Kod EAN1
	[V]	[Hz]		[h]			
HF-Ri 1x TL5 E+	195-240	50-60	18	50 000	A1 BAT	1	8718291662075
HF-Ri 1x 14/21/24/39 W TL5 E+	195-240	50-60	30	50 000	A1 BAT	2	8718291696896
HF-Ri 2x 14/21/24/39 W TL5 E+	195-240	50-60	16	50 000	A1 BAT	2	8718291696919
HF-Ri 3x 14/24 W TL5 E+	195-240	50-60	16	50 000	A1 BAT	3	8718291156765
HF-Ri 4x 14/24 W TL5 E+	195-240	50-60	16	50 000	A1 BAT	3	8718291156789
HF-Ri 1x 28-35-49-54 W TL5 E+	195-240	50-60	39	50 000	A1 BAT	1	8718291662051
HF-Ri 2x 28-35-49-54 W TL5 E+	195-240	50-60	18	50 000	A1 BAT	1	8718291662099
HF-Ri 2x 80 W TL5/PL-L E+	220-240	50-60	9	50 000	A1	4	8711500910677

Opis produktu	KGO netto	Cena netto bez KGO	Grupa rabatowa	Kod EAN1
	[PLN]	[PLN]		
HF-Ri TD 1 14/21/24/39 E+	1	brak	L3	8718291696896
HF-Ri TD 1 28/35/49/54 TL5 E+ 195-240V	1	brak	L3	8718291662051
HF-Ri TD 1 35/49/80 TL5 E+ 195-240V	1	brak	L3	8718291662075
HF-Ri TD 2 14/21/24/39 E+	1	brak	L3	8718291696919
HF-Ri TD 2 28/35/49/54 TL5 E+ 195-240V	1	brak	L3	8718291662099
HF-Ri TD 3 14/24 TL5 E+ 195-240V	10	brak	L3	8718291156765
HF-Ri TD 4 14/24 TL5 E+ 195-240V	1	brak	L3	8718291156789
HF-Ri TD 280 TL5/PL-L E+ 220-240V	1	brak	L3	8711500910677

HF - REGULATOR II Analog TL5



Regulator HF II do lamp TL5 — przyciemnianie: następny krok w oszczędzaniu energii

Statecznik elektroniczny HFR zmiany natężenia strumienia świetlnego używający protokołu analogowego (1–10 V) do lamp TL5 HE/HO i TL5 Eco

Zalety

- Moc lampy można zmniejszyć od 1 do 100% dzięki analogowemu wejściu sterownika (zgodnie z normą dotyczącą urządzeń 1–10 V)
- Zgodność z normami europejskimi i azjatyckimi; można używać w systemach oświetlenia awaryjnego
- Działanie na wysokiej częstotliwości poprawia jakość światła i wydłuża czas eksploatacji lampy
- Możliwość dodatkowych oszczędności energii dzięki zastosowaniu sterowników

Cechy

- Zaprogramowany start: zapłon bez migania < 0,5 sekundy; brak efektu prążkowania i stroboskopu. Podgrzewanie elektrod lampy umożliwia włączanie i wyłączenie lamp bez skracania ich okresu eksploatacji
- Inteligentne zasilanie zapewnia stały strumień świetlny niezależnie od wahań napięcia
- Ograniczenie zużycia energii do 60% dzięki zastosowaniu systemów automatycznej kontroli oświetlenia
- Obwód odcinający dopływ prądu jest uruchamiany w ciągu pięciu sekund od awarii lampy (wyłącznik bezpieczeństwa), a po wymianie lampy statecznik resetuje się automatycznie

Zastosowania

- Do użytku w pomieszczeniach, do zastosowań ogólnych i zadaniowych w połączeniu z systemami sterowania oświetleniem (kontrola osobista, powiązanie ze światłem dziennym, wykrywanie ruchu)

	A1 nom.	A2 nom.	B1 nom.	C1 nom.	D1 nom.
1	359	350	39	22	4,2
2	360	350	30	22	4,2
3	359	350	30	22	4,2
4	425	415	30	22	4,2

Nazwa produktu	Napięcie wejściowe	Częstotliwość wejściowa	Liczba produktów na obwodzie zabezpieczonym 1 wyłącznikiem nadprądowym 16A typu B	Trwałość 10% wygaśnięć	Współczynnik efektywności energetycznej	mm	Kod EAN1
	[V]	[Hz]		[h]			
HF-R 3x 14 W TL5 EII	220-240	50-60	28	50 000	A1 BAT	1	8711500913685
HF-R 4x 14 W TL5 EII	220-240	50-60	28	50 000	A1 BAT	1	8711500913647
HF-R 1x 14-35 W TL5 EII	220-240	50-60	28	50 000	A1 BAT	2	8711500911803
HF-R 2x 14-35 W TL5 EII	220-240	50-60	12	50 000	A1 BAT	2	8711500911780
HF-R 2x 24 W TL5/PL-L EII	220-240	50-60	28	50 000	A1 BAT	3	8711500914729
HF-R 3x 24 W TL5/PL-L EII	220-240	50-60	12	50 000	A1 BAT	1	8711500913708
HF-R 4x 24 W TL5/PL-L EII	220-240	50-60	12	50 000	A1 BAT	1	8711500913746
HF-R 1x 39 W TL5 EII	220-240	50-60	28	50 000	A1 BAT	3	8711500914682
HF-R 2x 39 W TL5 EII	220-240	50-60	12	50 000	A1 BAT	3	8711500914743
HF-R 1x 49 W TL5 EII	220-240	50-60	28	50 000	A1 BAT	2	8711500909985
HF-R 2x 49 W TL5 EII	220-240	50-60	12	50 000	A1 BAT	2	8711500910035
HF-R 1x 54 W TL5 EII	220-240	50-60	28	50 000	A1 BAT	2	8711500910059
HF-R 2x 54 W TL5 EII	220-240	50-60	12	50 000	A1 BAT	2	8711500910080
HF-R 2x 80 W TL5/PL-L EII	220-240	50-60	9	50 000	A1 BAT	4	8711500910653

Opis produktu		KGO netto	Cena netto bez KGO	Grupa rabatowa	Kod EAN1
		[PLN]	[PLN]		
HF-R 1 14-35 TL5 EII 220-240V 50/60Hz	1	brak	134,50	L3	8711500911803
HF-R 2 14-35 TL5 EII 220-240V 50/60Hz	1	brak	157,50	L3	8711500911780
HF-R 139 TL5 EII 220-240V 50/60Hz	1	brak	134,50	L3	8711500914682
HF-R 149 TL5 EII 220-240V 50/60Hz	1	brak	134,50	L3	8711500909985
HF-R 154 TL5 EII 220-240V 50/60Hz	1	brak	134,50	L3	8711500910059
Z HF-R 224 TL5/PL-L EII 220-240V 50/60Hz	1	brak	157,50	L3	8711500914729
HF-R 239 TL5 EII 220-240V 50/60Hz	1	brak	157,50	L3	8711500914743
HF-R 249 TL5 EII 220-240V 50/60Hz	1	brak	157,50	L3	8711500910035
HF-R 254 TL5 EII 220-240V 50/60Hz	1	brak	157,50	L3	8711500910080
HF-R 280 TL5/PL-L EII 220-240V 50/60Hz	1	brak	204,40	L3	8711500910653
HF-R 314 TL5 EII 220-240V 50/60Hz	1	brak	191,20	L3	8711500913685
HF-R 324 TL5/PL-L EII 220-240V 50/60Hz	1	brak	191,20	L3	8711500913708
HF-R 414 TL5 EII 220-240V 50/60Hz	1	brak	191,20	L3	8711500913647
HF-R 424 TL5/PL-L EII 220-240V 50/60Hz	1	brak	191,20	L3	8711500913746

Z = Do wyczerpania zapasów

HF-REGULATOR II Analog TL-D



Regulator HF II do lamp TL-D — przyciemnianie: następny krok w oszczędzaniu energii

Statecznik elektroniczny HFR zmiany natężenia strumienia świetlnego używający protokołu analogowego (1–10 V) do lamp TL-D

Zalety

- Moc lampy można zmniejszyć od 1 do 100% dzięki analogowemu wejściu sterownika (zgodnie z normą dotyczącą urządzeń 1–10 V)
- Zgodność z normami europejskimi i azjatyckimi; można używać w systemach oświetlenia awaryjnego
- Działanie na wysokiej częstotliwości poprawia jakość światła i wydłuża czas eksploatacji lampy
- Możliwość dodatkowych oszczędności energii dzięki zastosowaniu sterowników

Cechy

- Zaprogramowany start: zapłon bez migania < 0,5 sekundy; brak efektu prążkowania i stroboskopu. Podgrzewanie elektrod lampy umożliwia włączanie i wyłączenie lamp bez skracania ich okresu eksploatacji
- Inteligentne zasilanie zapewnia stały strumień świetlny niezależnie od wahań napięcia.
- Ograniczenie zużycia energii do 60% dzięki zastosowaniu systemów automatycznej kontroli oświetlenia
- Obwód odcinający dopływ prądu jest uruchamiany w ciągu pięciu sekund od awarii lampy (wyłącznik bezpieczeństwa), a po wymianie lampy statecznik resetuje się automatycznie

Zastosowania

- Do użytku w pomieszczeniach, do zastosowań ogólnych i zadaniowych w połączeniu z systemami sterowania oświetleniem (kontrola osobista, powiązanie ze światłem dziennym, wykrywanie ruchu)

mm	A1 nom.	A2 nom.	B1 nom.	C1 nom.	D1 nom.
1	360	350	30	22	4,2
2	359	350	39	22	4,2

Nazwa produktu	Napięcie wejściowe [V]	Częstotliwość wejściowa [Hz]	Liczba produktów na obwodzie zabezpieczonym 1 wyłącznikiem nadprądowym 16A typu B	Trwałość 10% wygaśnień [h]	Współczynnik efektywności energetycznej	mm	Kod EAN1
HF-R 1x 18 W TL-D EII	220-240	50-60	28	50 000	A1 BAT	1	8711500911902
HF-R 3x 18 W TL-D EII	220-240	50-60	28	50 000	A1 BAT	2	8711500913760
HF-R 4x 18 W TL-D EII	220-240	50-60	12	50 000	A1 BAT	2	8711500913661
HF-R 1x 36 W TL-D EII	220-240	50-60	28	50 000	A1 BAT	1	8711500910134
HF-R 2x 36 W TL-D EII	220-240	50-60	12	50 000	A1 BAT	1	8711500910158
HF-R 1x 58 W TL-D EII	220-240	50-60	28	50 000	A1 BAT	1	8711500910172
HF-R 2x 58 W TL-D EII	220-240	50-60	12	50 000	A1 BAT	1	8711500910196

Opis produktu	KGO netto [PLN]	Cena netto bez KGO [PLN]	Grupa rabatowa	Kod EAN1
Z HF-R 118 TL-D EII 220-240V 50/60Hz	brak	147,80	L3	8711500911902
HF-R 136 TL-D EII 220-240V 50/60Hz	brak	147,80	L3	8711500910134
HF-R 158 TL-D EII 220-240V 50/60Hz	brak	147,80	L3	8711500910172
HF-R 236 TL-D EII 220-240V 50/60Hz	brak	168,20	L3	8711500910158
HF-R 258 TL-D EII 220-240V 50/60Hz	brak	168,20	L3	8711500910196
HF-R 318 TL-D EII 220-240V 50/60Hz	brak	204,40	L3	8711500913760
HF-R 418 TL-D EII 220-240V 50/60Hz	brak	204,40	L3	8711500913661

Z = Do wyczerpania zapasów

HF-REGULATOR II Analog PL-L



Regulator HF II do lamp PL-L – przyciemnianie: następny krok w oszczędzaniu energii

Statecznik elektroniczny HFR zmiany natężenia strumienia świetlnego używający protokołu analogowego (1–10 V) do lamp PL-L

Zalety

- Moc lampy można zmniejszyć od 1 do 100% dzięki analogowemu wejściu sterownika (zgodnie z normą dotyczącą urządzeń 1–10 V)
- Zgodność z normami europejskimi i azjatyckimi; można używać w systemach oświetlenia awaryjnego
- Działanie na wysokiej częstotliwości poprawia jakość światła i wydłuża czas eksploatacji lampy
- Możliwość dodatkowych oszczędności energii dzięki zastosowaniu sterowników

Cechy

- Zaprogramowany start: zapłon bez migania < 0,5 sekundy; brak efektu prążkowania i stroboskopu. Podgrzewanie elektrod lampy umożliwia włączanie i wyłączenie lamp bez skracania ich okresu eksploatacji
- Inteligentne zasilanie zapewnia stały strumień świetlny niezależnie od wahań napięcia
- Ograniczenie zużycia energii do 60% dzięki zastosowaniu systemów automatycznej kontroli oświetlenia
- Obwód odcinający dopływ prądu jest uruchamiany w ciągu pięciu sekund od awarii lampy (wyłącznik bezpieczeństwa), a po wymianie lampy statecznik resetuje się automatycznie

Zastosowania

- Do użytku w pomieszczeniach, do zastosowań ogólnych i zadaniowych w połączeniu z systemami sterowania oświetleniem (kontrola osobista, powiązanie ze światłem dziennym, wykrywanie ruchu)

mm	A1 nom.	A2 nom.	B1 nom.	C1 nom.	D1 nom.
1	359	350	30	22	4,2
2	359	350	39	22	4,2
3	360	350	30	22	4,2
4	425	415	30	22	4,2

Nazwa produktu	Napięcie wejściowe	Częstotliwość wejściowa	Liczba produktów na obwodzie zabezpieczonym 1 wyłącznikiem 16A typu B	Trwałość 10% wygaśnień	Współczynnik efektywności energetycznej	mm	Kod EAN1
	[V]	[Hz]		[h]			
HF-R 2x 24 W TL5/PL-L EII	220-240	50-60	28	50 000	A1 BAT	1	8711500914729
HF-R 3x 24 W TL5/PL-L EII	220-240	50-60	12	50 000	A1 BAT	2	8711500913708
HF-R 4x 24 W TL5/PL-L EII	220-240	50-60	12	50 000	A1 BAT	2	8711500913746
HF-R 1x 80 W TL5/PL-L EII	220-240	50-60	12	50 000	A1 BAT	3	8711500910110
HF-R 2x 80 W TL5/PL-L EII	220-240	50-60	9	50 000	A1 BAT	4	8711500910653

Opis produktu	KGO netto	Cena netto bez KGO	Grupa rabatowa	Kod EAN1
	[PLN]	[PLN]		
HF-R 180 TL5/PL-L EII 220-240V 50/60Hz	1	brak	L3	8711500910110
Z HF-R 224 TL5/PL-L EII 220-240V 50/60Hz	1	brak	L3	8711500914729
HF-R 280 TL5/PL-L EII 220-240V 50/60Hz	1	brak	L3	8711500910653
HF-R 324 TL5/PL-L EII 220-240V 50/60Hz	1	brak	L3	8711500913708
HF-R 424 TL5/PL-L EII 220-240V 50/60Hz	1	brak	L3	8711500913746

Z = Do wyczerpania zapasów

HF-Regulator II for PL-T/C



Regulator HF II do lamp PL-T/C — przyciemnianie: następny krok w oszczędzaniu energii

Kompaktowy statecznik elektroniczny HFR zmiany natężenia strumienia świetlnego używający protokołu analogowego (1–10 V) do lamp PL-T, PL-C i PL-R

Zalety

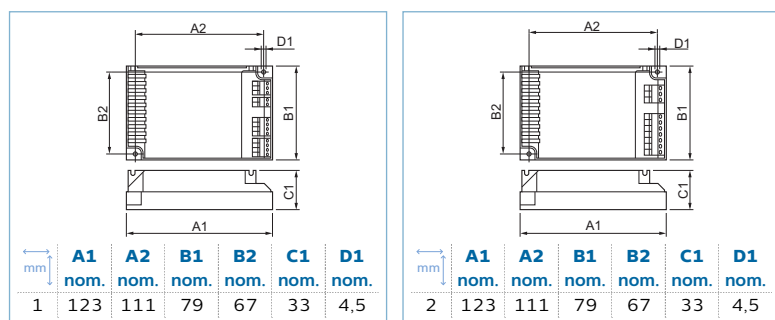
- Moc lampy można zmniejszyć od 1 do 100% dzięki analogowemu wejściu sterownika (zgodnie z normą dotyczącą urządzeń 1–10 V)
- Zgodność z normami europejskimi i azjatyckimi; można używać w systemach oświetlenia awaryjnego
- Działanie na wysokiej częstotliwości poprawia jakość światła i wydłuża czas eksploatacji lampy
- Możliwość dodatkowych oszczędności energii dzięki zastosowaniu sterowników

Cechy

- Zaprogramowany start: zapłon bez migania < 0,5 sekundy; brak efektu prążkowania i stroboskopu. Podgrzewanie elektrod lampy umożliwia włączanie i wyłączenie lamp bez skracania ich okresu eksploatacji
- Inteligentne zasilanie zapewnia stały strumień świetlny niezależnie od wahań napięcia
- Ograniczenie zużycia energii do 60% dzięki zastosowaniu systemów automatycznej kontroli oświetlenia
- Obwód odcinający dopływ prądu jest uruchamiany w ciągu pięciu sekund od awarii lampy (wyłącznik bezpieczeństwa), a po wymianie lampy statecznik resetuje się automatycznie

Zastosowania

- Do użytku w pomieszczeniach, do zastosowań ogólnych i zadaniowych w połączeniu z systemami sterowania oświetleniem (kontrola osobista, powiązanie ze światłem dziennym, wykrywanie ruchu)



Nazwa produktu	Napięcie wejściowe	Częstotliwość wejściowa	Liczba produktów na obwodzie zabezpieczonym 1 wyłącznikiem nadprądowym 16A typu B	Trwałość 10% wygaśnięć	Współczynnik efektywności energetycznej	mm	Kod EAN1
	[V]	[Hz]		[h]			
HF-R 2x 18 W PL-T/C EII	220-240	50-60	28	50 000	A1 BAT	1	8718291176985
HF-R 1x 26-42 W PL-T/C EII	220-240	50-60	28	50 000	A1 BAT	2	8711500880765
HF-R 2x 26-42 W PL-T/C EII	220-240	50-60	12	50 000	A1 BAT	1	8711500880758

Opis produktu	KGO netto	Cena netto bez KGO	Grupa rabatowa	Kod EAN1
	[PLN]	[PLN]		
HF-R 1 26-42 PL-T/C EII 220-240V 50/60Hz	12	brak	L3	8711500880765
HF-R 2 26-42 PL-T/C EII 220-240V 50/60Hz	1	brak	L3	8711500880758
HF-R 218 PL-T/C EII 220-240V 50/60Hz	12	brak	L3	8718291176985

HF-PERFORMER Intelligent TL5 HE/HO



Elastyczność tworzenia opraw oświetleniowych

Statecznik HF-Performer Intelligent to wąski, lekki statecznik elektroniczny typu HF, pozwalający na wymianę świetlówek TL5 HE i HO o tej samej długości. Technologia ta pozwala maksymalnie zwiększyć logistyczną elastyczność projektu i obsługi opraw. Dzięki funkcjonalności inteligentnego zasilania, która opiera się na technologii Philips EII, stateczniki HF-Performer Intelligent jest rozwiązaniem optymalnym dla systemów o wysokiej wydajności (CELMA EEI A2 BAT) w połączeniu z lampami TL5 i TL5 Eco.

Zalety

- Produkty HF-Pi oferują elastyczność dla uproszczonego asortymentu. Lampy TL5 HO/HE można wymienić, zmniejszając koszty logistyczne w całym łańcuchu wartości.
- Kompatybilność z oprawami z ochroną klasy I oraz, po testach, klasy II
- Uniwersalne złącze Wago 251 oferuje elastyczność podłączania ręcznego (poziomego), zmechanizowanego (na wcisk) lub zmechanizowanego podłączania AFL (pionowo).

Cechy

- Unikalna „inteligentna” technologia, automatyczne rozpoznawanie lamp
- Ochrona przed nadmiernym napięciem i nieprawidłowym podłączeniem do 400 V AC
- Programowany rozruch, bez migotania i ze wstępnym ogrzewaniem (<1,0 s), co pozwala włączać i wyłączać lampę bez wpływu na długość okresu eksploatacji
- Aktywna korekta współczynnika mocy zapewnia stały strumień świetlny niezależnie od wahań napięcia
- Odpowiedni do opraw do oświetlenia awaryjnego zgodnie z normą IEC/EN 60598-22 oraz VDE 0108

Zastosowania

- Idealnie nadaje się do zastosowań, które wymagają dużej wydajności zużycia energii i włączania:
- Stosowany z systemami sterowania wykrywaniem ruchu, takimi jak Philips OccuPlus
- Zastosowania wewnętrzne, np. biurowce, szpitale, supermarkety, domy towarowe oraz szkoły
- Zastosowania zewnętrzne klasy I, np. tereny przemysłowe i parkingi

mm	A1 nom.	A2 nom.	B1 nom.	C1 nom.	D1 nom.
1	360	350	30	22	4,2

mm	A1 nom.	A2 nom.	B1 nom.	C1 nom.	D1 nom.
2	360	350	30	22	4,2
3	425	415	30	22	4,2

mm	A1 nom.	A2 nom.	B1 nom.	C1 nom.	D1 nom.
4	360	350	30	22	4,2

Nazwa produktu	Napięcie wejściowe [V]	Częstotliwość wejściowa [Hz]	Liczba produktów na obwodzie zabezpieczonym 1 wyłącznikiem nadprądowym 16A typu B	Trwałość 10% wygaśnięć [h]	Współczynnik efektywności energetycznej	mm	Kod EAN1
HF-Pi 1x 14-39 W TL5 EII	220-240	50-60	18	50 000	A2	1	8711500914941
HF-Pi 2x 14-39 W TL5 EII	220-240	50-60	12	50 000	A2	2	8711500915009
HF-Pi 3/4x 14/24 W TL5/PL-L EII	220-240	50-60	12	50 000	A2	4	8711500881960
HF-Pi 1x 28-54 W TL5 EII	220-240	50-60	18	50 000	A2	1	8711500914965
HF-Pi 2x 28-54 W TL5 EII	220-240	50-60	12	50 000	A2	2	8711500915023
HF-Pi 1x 28/35/49/80 W TL5 EII	220-240	50-60	12	50 000	A2	1	8711500881182
HF-Pi 2x 28/35/49/80 W TL5 EII	220-240	50-60	8	50 000	A2	3	8711500881199

Opis produktu	KGO netto [PLN]	Cena netto bez KGO [PLN]	Grupa rabatowa	Kod EAN1
HF-Pi 1 14/21/24/39 TL5 EII 220-240V	1 brak	72,60	L3	8711500914941
HF-Pi 1 28/35/49/54 TL5 EII 220-240V	1 brak	78,80	L3	8711500914965
HF-Pi 1 28/35/49/80 TL5 EII	12 brak	79,70	L3	8711500881182
HF-Pi 2 14/21/24/39 TL5 EII 220-240V	1 brak	78,80	L3	8711500915009
HF-Pi 2 28/35/49/54 TL5 EII 220-240V	1 brak	93,00	L3	8711500915023
HF-Pi 2 28/35/49/80 TL5 EII	12 brak	111,50	L3	8711500881199
HF-Pi 3/4 14/24 TL5/PL-L EII 220-240V	12 brak	80,60	L3	8711500881960

HF-Performer III TL5



Rozwiązanie energooszczędne

HF-Performer III TL5 to elektroniczny statecznik na prąd o wysokiej częstotliwości do świetlówek TL5 i TL5 Eco o zrównoważonej funkcjonalności i smukłej konstrukcji. Idealnie nadaje się do zastosowań, które wymagają dużej wydajności energii. Produkty HF-Performer III charakteryzują się solidną konstrukcją, spełniają wszystkie odpowiednie międzynarodowe normy bezpieczeństwa i wydajności oraz posiadają wysoki wskaźnik wydajności (CELMA EEI A2 BAT).

Zalety

- Optymalną oszczędność można osiągnąć, stosując HF-PIII razem z lampami TL5 ECO (rozwiązanie systemowe).
- Programowany rozruch pozwala włączać i wyłączać lampę bez wpływu na długość okresu eksploatacji.
- Awaryjne źródło światła zgodne z normami IEC/EN 60598-22 dla opraw oświetleniowych
- Kompatybilność z oprawami z ochroną klasy I oraz, po testach, klasy II

Cechy

- 50 000 godzin pracy przy maksymalnej Tc oraz ponad 60 000 włączeń/wyłączeń jednej lampy
- Programowany rozruch, bez migotania i ze wstępnym ogrzewaniem (<1,0 s), co pozwala włączać i wyłączać lampę bez wpływu na długość okresu eksploatacji
- Aktywna korekta współczynnika mocy zapewnia stały strumień świetlny niezależnie od wahań napięcia
- Ochrona przed nadmiernym napięciem i nieprawidłowym podłączeniem
- Uniwersalne złącze Wago 251 oferuje elastyczność podłączania ręcznego (poziomo), zmechanizowanego (na wcisk) lub zmechanizowanego podłączania AFL (pionowo).

Zastosowania

- Stosowany z systemami sterowania wykrywaniem ruchu, takimi jak Philips OccuPlus
- Zastosowania wewnętrzne, np. biurowce, szpitale, supermarkety, domy towarowe, budynki przemysłowe oraz szkoły
- Zastosowania zewnętrzne o klasie I, np. tereny przemysłowe i parkingi

mm	A1 nom.	A2 nom.	B1 nom.	C1 nom.	D1 nom.
1	360	350	30	22	4,2
2	360	350	30	21	4,2
3	425	415	30	21	4,2

Nazwa produktu	Napięcie wejściowe	Częstotliwość wejściowa	Liczba produktów na obwodzie zabezpieczonym 1 wyłącznikiem nadprądowym 16A typu B	Trwałość 10% wygaśnień	Współczynnik efektywności energetycznej	mm	Kod EAN1
	[V]	[Hz]		[h]			
HF-P 1x 14-35 W TL5 HE III	220-240	50-60	28	50 000	A2 BAT	1	8711500999245
HF-P 2x 14-35 W TL5 HE III	220-240	50-60	28	50 000	A2 BAT	1	8711500999238
HF-P 1x 24/39 W TL5/PL-L III	220-240	50-60	28	50 000	A2 BAT	2	8727900952247
HF-P 2x 24/39 W TL5/PL-L III	220-240	50-60	20	50 000	A2 BAT	2	8727900952261
HF-P 1x 49 W TL5 HO III	220-240	50-60	28	50 000	A2 BAT	1	8711500881977
HF-P 2x 49 W TL5 HO III	220-240	50-60	12	50 000	A2 BAT	1	8711500881984
HF-P 1x 54/55 W TL5/PL-L III	220-240	50-60	28	50 000	A2 BAT	1	8711500998217
HF-P 2x 54/55 W TL5/PL-L III	220-240	50-60	12	50 000	A2 BAT	1	8711500998224
HF-P 1x 80 W TL5/PL-L III	220-240	50-60	20	50 000	A2 BAT	2	8727900952285
HF-P 2x 80 W TL5/PL-L III	220-240	50-60	8	50 000	A2 BAT	3	8727900952308

Opis produktu	KGO netto	Cena netto bez KGO	Grupa rabatowa	Kod EAN1
	[PLN]	[PLN]		
HF-P 1 14-35 TL5 HE III 220-240V	12	brak	L3	8711500999245
HF-P 1 24/39 TL5 III 220-240V 50/60Hz	12	brak	L3	8727900952247
HF-P 2 14-35 TL5 HE III 220-240V	12	brak	L3	8711500999238
HF-P 2 24/39 TL5 III 220-240V 50/60Hz	12	brak	L3	8727900952261
HF-P 149 TL5 HO III 220-240V 50/60Hz IDC	12	brak	L3	8711500881977
HF-P 154/155 TL5 HO/PLL III 220-240V IDC	12	brak	L3	8711500998217
HF-P 180 TL5 III 220-240V 50/60Hz	12	brak	L3	8727900952285
HF-P 249 TL5 HO III 220-240V 50/60Hz IDC	12	brak	L3	8711500881984
HF-P 254/255 TL5 HO/PLL III 220-240V IDC	12	brak	L3	8711500998224
HF-P 280 TL5/PL-L III 220-240V 50/60Hz	1	brak	L3	8727900952308

HF-Performer III TL-D



Rozwiązanie energooszczędne

HF-Performer III TLD to elektroniczny statecznik na prąd o wysokiej częstotliwości, zrównoważonej funkcjonalności i smukłej konstrukcji do świetlówek TLD. Idealnie nadaje się do zastosowań, które wymagają dużej wydajności energii. Produkty HF-Performer III charakteryzują się solidną konstrukcją, spełniają wszystkie odpowiednie międzynarodowe normy bezpieczeństwa i wydajności oraz posiadają wysoki wskaźnik wydajności (CELMA EEI A2).

Zalety

- Programowany rozruch pozwala włączać i wyłączać lampę bez wpływu na długość okresu eksploatacji.
- Awaryjne źródło światła zgodne z normami IEC/EN 60598-22 dla opraw oświetleniowych
- Inteligentne zasilanie zapewnia stały strumień świetlny niezależnie od wahań napięcia
- Kompatybilność z oprawami z ochroną klasy I oraz, po testach, klasy II

- Uniwersalne złącze Wago 251 oferuje elastyczność podłączania ręcznego (poziomo), zmechanizowanego (na wcisk) lub zmechanizowanego podłączania AFL (pionowo).

Cechy

- 50 000 godzin pracy przy maksymalnej Tc oraz ponad 60 000 włączeń/wyłączeń jednej lampy
- Programowany rozruch, bez migotania i ze wstępnym ogrzewaniem (<1,0 s), co pozwala włączać i wyłączać lampę bez wpływu na długość okresu eksploatacji
- Aktywna korekta współczynnika mocy zapewnia stały strumień świetlny niezależnie od wahań napięcia
- Ochrona przed nadmiernym napięciem i nieprawidłowym podłączeniem.

Zastosowania

- Stosowany z systemami sterowania wykrywaniem ruchu, takimi jak Philips OccuPlus
- Zastosowania wewnętrzne, np. biurowce, szpitale, supermarkety, domy towarowe, budynki przemysłowe oraz szkoły
- Zastosowania zewnętrzne o klasie I, np. tereny przemysłowe i parkingi

mm	A1 nom.	A2 nom.	B1 nom.	C1 nom.	D1 nom.
1	280	265	40	28	4,2
2	280	265	30	28	4,2

Nazwa produktu	Napięcie wejściowe	Częstotliwość wejściowa	Liczba produktów na obwodzie zabezpieczonym 1 wyłącznikiem nadprądowym 16A typu B	Trwałość 10% wygaśnięć	Współczynnik efektywności energetycznej	mm	Kod EAN1
	[V]	[Hz]		[h]			
HF-P 3/4x 18 W TL-D III	220-240	50-60	28	50 000	A2 BAT	1	8711500999627
HF-P 3x 36 W TL-D III	220-240	50-60	12	50 000	A2 BAT	1	8711500999689
HF-P 1x 36/18 W TL-D III	220-240	50-60	28	50 000	A2 BAT	2	8711500999641
HF-P 2x 36/18 W TL-D III	220-240	50-60	28	50 000	A2 BAT	2	8711500999665
HF-P 1x 58 W TL-D/PL-L III	220-240	50-60	28	50 000	A2 BAT	2	8711500999702
HF-P 2x 58 W TL-D/PL-L III	220-240	50-60	12	50 000	A2 BAT	2	8711500999726

Opis produktu	KGO netto	Cena netto bez KGO	Grupa rabatowa	Kod EAN1
	[PLN]	[PLN]		
HF-P 3/418 TL-D III 220-240V 50/60Hz IDC	10	brak	L3	8711500999627
HF-P 118/136 TL-D III 220-240V 50/60 Hz	12	brak	L3	8711500999641
HF-P 158 TL-D III 220-240V 50/60Hz IDC	12	brak	L3	8711500999702
HF-P 218/236 TL-D III 220-240V 50/60 Hz	12	brak	L3	8711500999665
HF-P 258 TL-D III 220-240V 50/60Hz IDC	12	brak	L3	8711500999726
HF-P 336 TL-D III 220-240V 50/60Hz IDC	10	brak	L3	8711500999689

HF-PERFORMER II Xtreme TL5/TL-D



Zasilacze Xtreme zapewniają dużą trwałość użytkową i niezawodność działania

HF-Performer Xtreme to unikalna technologia X firmy Philips, która gwarantuje najwyższą niezawodność podczas cyklu użytkowania lamp i pozwala na bardzo długą i niezawodną pracę systemów o wysokiej częstotliwości. Jej wskaźnik wydajności (CELMA EEI) to A2.

Zalety

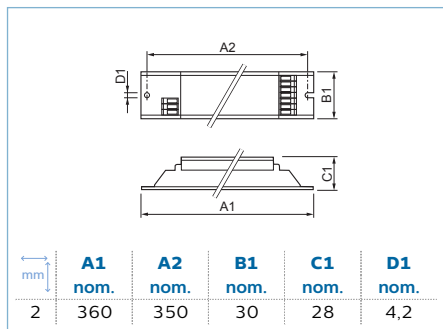
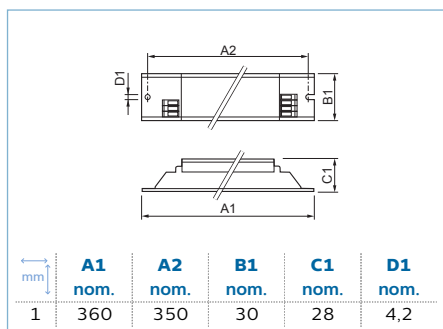
- Dzięki specjalnej chłodziarce o wytrzymałej konstrukcji i niskim poziomie awaryjności trwałość użytkowa HF-P XT jest dwa razy dłuższa niż przy standardowym osprzęcie HF.
- Dzięki ochronie przed napięciami przejściowymi jest odpowiedni do zastosowań zewnętrznych i przemysłowych; jest również odpowiedni do opraw o klasie bezpieczeństwa I i II
- Wyjątkowa wytrzymałość termiczna przy średniej długości cyklu pracy rzędu 50 000 godzin przy $T_c = 85^\circ\text{C}$; cechuje się również wyjątkową niezawodnością i zmniejszonym poziomem awaryjności rzędu 0,1%/100 godzin
- Osprzęt HF-P Xtreme jest zoptymalizowany dla unikalnej ilości emitera, co pozwala osiągnąć optymalną długość cyklu pracy lampy

Cechy

- Ochrona przed napięciem przejściowym osiągającym poziom 4 kV oraz nadmiernym napięciem i nieprawidłowymi połączeniami do 400 V
- Programowany rozruch, bez migotania i ze wstępnym ogrzewaniem (<2,0 s), co pozwala włączać i wyłączać lampę bez wpływu na długość okresu eksploatacji
- Aktywna korekta współczynnika mocy zapewnia stały strumień świetlny niezależnie od wahań napięcia
- Odpowiedni do opraw do oświetlenia awaryjnego zgodnie z normą IEC/EN 60598-22

Zastosowania

- Nadaje się idealnie do zastosowania w systemach o wysokich kosztach utrzymania lub takich, gdzie niedopuszczalna jest awaria lamp
- Stosowany z systemami sterowania wykrywaniem ruchu, takimi jak Philips OccuPlus
- Miejsca, w których wymiana osprzętu może wywoływać niebezpieczne sytuacje, być trudna do wykonania lub bardzo droga, np. w instalacjach przy wysokich sufitach lub w obszarach geograficznie odległych, tunelach, na lotniskach czy stacjach kolejowych
- Tereny przemysłowe, takie jak zakłady przetwarzające żywność lub fabryki przemysłu petrochemicznego



Nazwa produktu	Napięcie wejściowe	Częstotliwość wejściowa	Liczba produktów na obwodzie zabezpieczonym 1 wyłącznikiem nadprądowym 16A typu B	Trwałość 10% wygaśnień	Współczynnik efektywności energetycznej	mm	Kod EAN1
	[V]	[Hz]		[h]			
HF-P Xt 1x 36 W TL-D EII	220-240	50-60	28	100 000	A2	1	8711500912008
HF-P Xt 1x 58 W TL-D EII	220-240	50-60	28	100 000	A2	1	8711500912046
HF-P Xt 2x 58 W TL-D EII	220-240	50-60	12	100 000	A2	2	8711500912060

Opis produktu	KGO netto	Cena netto bez KGO	Grupa rabatowa	Kod EAN1
	[PLN]	[PLN]		
HF-P Xt 136 TL-D EII 220-240V 50/60Hz	1 brak	111,50	L3	8711500912008
HF-P Xt 158 TL-D EII 220-240V 50/60Hz	1 brak	111,50	L3	8711500912046
HF-P Xt 258 TL-D EII 220-240V 50/60Hz	1 brak	138,10	L3	8711500912060

HF-Selectalume II TL5



Solidne rozwiązanie w przystępnej cenie

HF-Selectalume II to najbardziej ekonomiczne, niezawodne, kompaktowe i niedrogie rozwiązanie świetłówekowe z zastosowaniem przełomowej technologii, która umożliwia energooszczędność, elastyczność systemu i niezrównaną wydajność. Ekonomiczny model HF-Selectalume II charakteryzuje się solidnym wzornictwem spełniającym wszystkie odpowiednie międzynarodowe normy bezpieczeństwa i wydajności. HF-Selectalume II jest przeznaczony do stosowania z oprawami oświetleniowymi do wnętrza, na przykład reflektorami, oświetleniem typu downlight i oprawami schowanymi, które są przeważnie stosowane w biurach, sklepach, przemyśle, hotelarstwie, restauracjach i innych miejscach, w których instalowane są urządzenia sterujące z okazjonalnym przełączaniem

Zalety

- Automatyczny restart (po spadku napięcia lub wymianie lampy) zapewnia łatwość obsługi i wymiany lamp.
- Awaryjne źródło światła zgodne z normami IEC/EN 60598-22 dla opraw oświetleniowych
- Kompatybilność z oprawami z ochroną klasy I oraz, po testach, klasy II

Cechy

- Zgodność z normami CE i Kema-Keur
- Średni okres trwałości użytkowania wynosi ponad 50 000 godzin przy $T_a = 50^\circ\text{C}$
- Szybkie uruchomienie ciepłych lamp dzięki czasowi nagrzewania żarnika < 1,2 sek.
- Aktywna korekta współczynnika mocy zapewnia stały strumień świetlny niezależnie od wahań napięcia
- Złącze Wago 744 oferuje elastyczność podłączania ręcznego (poziomo) lub mechanicznego (na wcisk) oraz prosty mechanizm odłączania.

Zastosowania

- Idealne do zastosowań, w których potrzebne jest zmniejszenie zużycia mocy na metr kwadratowy lub obniżenie kosztów operacyjnych
- Instalacje, w których zamontowano urządzenia sterujące i w których tylko okazjonalnie zdarza się włączać/wyłączać lampy (np. czujniki ruchu lub światła powodujące włączenie zasilania sieciowego)
- Profesjonalne zastosowania wewnętrzne o długich czasach pracy, np. biurowce, budynki call centers, klasy, hotele, domy towarowe, sklepy, supermarkety, małe sklepiki, tereny przemysłowe (np. korytarze i niskie systemy linii świetlnych) oraz parkingi miejskie

mm	A1 nom.	A2 nom.	B1 nom.	C1 nom.	D1 nom.
1	280	265	39	21,5	4,2
2	280	265	30	21,5	4,2
3	280	265	30	21,0	4,2
4	360	350	30	22,0	4,2

mm	A1 nom.	A2 nom.	B1 nom.	C1 nom.	D1 nom.
5	360	350	30	22	4,2

mm	A1 nom.	A2 nom.	B1 nom.	C1 nom.	D1 nom.
6	280	265	30	21,5	4,1
7	280	265	30	28,0	4,1
8	360	350	30	21,5	4,1

Nazwa produktu	Napięcie wejściowe	Częstotliwość wejściowa	Liczba produktów na obwodzie zabezpieczonym 1 wyłącznikiem nadprądowym 16A typu B	Trwałość 10% wygaśnięć	Współczynnik efektywności energetycznej	mm	Kod EAN1
	[V]	[Hz]		[h]			
HF-S 3/4x 14 W TL5 II	220-240	50-60	28	50 000	A2/A2BAT	1	8711500998705
HF-S 2x 14-35 W TL5 HE II	220-240	50-60	28	50 000	A2 BAT	5	8718291758440
HF-S 3/4x 24 W TL5 II	220-240	50-60	15	50 000	A2 BAT	1	8727900939378
HF-S 1x 24/39 W TL5 II	220-240	50-60		50 000	A2/A2BAT	2	8727900939330
HF-S 2x 24/39 W TL5 II	220-240	50-60		50 000	A2 BAT	6	8727900939354
HF-S 1x 49 W TL5 II	220-240	50-60		50 000	A2 BAT	3	8711500999351
HF-S 2x 49 W TL5 II	220-240	50-60	12	50 000	A2 BAT	6	8711500999368
HF-S 1x 54 W TL5 II	220-240	50-60		50 000	A2 BAT	7	8711500999375
HF-S 2x 54 W TL5 II	220-240	50-60		50 000	A2 BAT	8	8711500999382
HF-S 1x 80 W TL5/PL-L II	220-240	50-60	20	100 000	A2 BAT	4	8718291758464

Opis produktu	KGO netto	Cena netto bez KGO	Grupa rabatowa	Kod EAN1
	[PLN]	[PLN]		
HF-S 2 14-35 TL5 HE II 220-240V	12	brak	L3	8718291758440
HF-S 2 24-39 TL5 II 220-240V 50/60Hz	1	brak	L3	8727900939354
HF-S 3/414 TL5 II 220-240V 50/60Hz	10	brak	L3	8711500998705
HF-S 3/424 TL5 II 220-240V 50/60Hz	10	brak	L3	8727900939378
HF-S 124-39 TL5 II 220-240V 50/60Hz	1	brak	L3	8727900939330
HF-S 149 TL5 II 220-240V 50/60Hz	12	brak	L3	8711500999351
HF-S 154 TL5 II 220-240V 50/60Hz	12	brak	L3	8711500999375
HF-S 180 TL5/PL-L II 220-240V 50/60Hz	12	brak	L3	8718291758464
HF-S 249 TL5 II 220-240V 50/60Hz	12	brak	L3	8711500999368
HF-S 254 TL5 II 220-240V 50/60Hz	12	brak	L3	8711500999382



HF-Selectalume II TL-D



Solidne rozwiązanie w przystępnej cenie

HF-Selectalume II to najbardziej ekonomiczne, niezawodne, kompaktowe i niedrogi rozwiązanie świetlówkowe z zastosowaniem przełomowej technologii, która umożliwia energooszczędność, elastyczność systemu i niezrównaną wydajność. Ekonomiczny model HF-Selectalume II charakteryzuje się solidnym wzornictwem spełniającym wszystkie odpowiednie międzynarodowe normy bezpieczeństwa i wydajności. HF-Selectalume II jest przeznaczony do stosowania z oprawami oświetleniowymi do wnętrz, na przykład reflektorami, oświetleniem typu downlight i oprawami schowanymi, które są przeważnie stosowane w biurach, sklepach, przemyśle, hotelarstwie, restauracjach i innych miejscach, w których instalowane są urządzenia sterujące z okazjonalnym przełączaniem

Zalety

- Automatyczny restart (po spadku napięcia lub wymianie lampy) zapewnia łatwość obsługi i wymiany lamp.
- Awaryjne źródło światła zgodne z normami IEC/EN 60598-22 dla opraw oświetleniowych
- Kompatybilność z oprawami z ochroną klasy I oraz, po testach, klasy II

Cechy

- Zgodność z normami CE i Kema-Keur
- Średni okres trwałości użytkowania wynosi ponad 50 000 godzin przy $T_a = 50^\circ\text{C}$
- Szybkie uruchomienie ciepłych lamp dzięki czasowi nagrzewania żarnika $< 1,6$ sek.
- Aktywna korekta współczynnika mocy zapewnia stały strumień świetlny niezależnie od wahań napięcia
- Złącze Wago 744 oferuje elastyczność podłączania ręcznego (poziomo) lub zmechanizowanego (na wcisk) oraz prosty mechanizm odłączania

Zastosowania

- Idealne do stosowania w miejscach, w których niezbędne jest zmniejszenie zużycia mocy na metr kwadratowy lub obniżenie kosztów operacyjnych
- Instalacje, w których zamontowano urządzenia sterujące i w których tylko okazjonalnie zdarza się włączanie/wyłączanie lampy (np. czujniki ruchu lub światła powodujące włączanie zasilania sieciowego)
- Profesjonalne zastosowania wewnętrzne o długich czasach pracy, np. biurowce, budynki call centers, klasy, hotele, domy towarowe, sklepy, supermarkety, małe sklepiki, tereny przemysłowe (np. korytarze i niskie systemy linii świetlnych) oraz parkingi miejskie

mm	A1 nom.	A2 nom.	B1 nom.	C1 nom.	D1 nom.
1	280	265	30	28,0	4,2
2	280	265	39	28,0	4,2
3	280	265	39	28,5	4,2
4	280	265	30	28,5	4,2

mm	A1 nom.	A2 nom.	B1 nom.	C1 nom.	D1 nom.
5	280	265	30	28	4,1

Nazwa produktu	Napięcie wejściowe	Częstotliwość wejściowa	Liczba produktów na obwodzie zabezpieczonym 1 wyłącznikiem nadprądowym 16A typu B	Trwałość 10% wygaśnięć	Współczynnik efektywności energetycznej	mm	Kod EAN1
	[V]	[Hz]		[h]			
HF-S 2x 18 W TL-D II	220-240	50-60		50 000	A2	1	8711500999306
HF-S 3/4x 18 W TL-D II	220-240	50-60	28	50 000	A2/A2BAT	2	8711500999320
HF-S 1x 36 W TL-D II	220-240	50-60	28	50 000	A2 BAT	1	8711500999290
HF-S 3x 36 W TL-D II	220-240	50-60	12	50 000	A2	3	8711500999092
HF-S 2x 36/18 W TL-D II	220-240	50-60	28	50 000	A2 BAT	1	8711500999313
HF-S 1x 58 W TL-D II	220-240	50-60	28	50 000	A2 BAT	4	8711500999078
HF-S 2x 58 W TL-D II	220-240	50-60	12	50 000	A2 BAT	5	8711500999085

Opis produktu	KGO netto	Cena netto bez KGO	Grupa rabatowa	Kod EAN1	
	[PLN]	[PLN]			
HF-S 3/4 18 TL-D II 220-240V 50/60Hz	10	brak	54,00	L3	8711500999320
HF-S 118/136 TL-D II 220-240V 50/60Hz	12	brak	44,30	L3	8711500999290
HF-S 158 TL-D II 220-240V 50/60Hz	12	brak	44,30	L3	8711500999078
HF-S 218 TL-D II 220-240V 50/60Hz	12	brak	48,70	L3	8711500999306
HF-S 218/236 TL-D II 220-240V 50/60Hz	12	brak	48,70	L3	8711500999313
HF-S 258 TL-D II 220-240V 50/60Hz	12	brak	48,70	L3	8711500999085
HF-S 336 TL-D II 220-240V 50/60Hz	10	brak	54,00	L3	8711500999092

HF-Essential II for TL5/TL-D



HF-Essential II dla świetlówek TL5 i TL-D

Przed wszystkim inteligentny i niezawodny HF-Essential II to najbardziej przystępne cenowo rozwiązanie pozwalające niezawodnie użytkować świetłówki. Stanowi również doskonały bazowy produkt dla posiadaczy układów elektromagnetycznych, którzy chcą skorzystać z możliwości oferowanych przez stateczniki elektroniczne. Oszczędny i niezawodny statecznik HF-Essential II ma klasę energooszczędności A2, a jego solidna konstrukcja spełnia wszystkie odpowiednie międzynarodowe normy bezpieczeństwa i wydajności. HF-Essential II to świetny wybór do wielu różnych nowych i modernizowanych instalacji w sektorze komercyjnym, w tym instalacji oświetlenia ogólnego montowanych na powierzchni, do parkingów podziemnych, magazynów i podobnych zastosowań.

Zalety

- Średni nominalny okres eksploatacji ponad 45 000 godzin (przy Ta 50 °C)

- Zoptymalizowane podgrzewanie lampy gwarantujące co najmniej 25 000 cykli włączenia/wyłączenia
- Certyfikaty zgodności z normami CE, KEMA i CCC

Cechy

- Technologia Multi-Power umożliwiająca precyzyjną regulację działania wielu źródeł światła o różnych mocach
- Funkcja pracy pojedynczej/podwójnej: możliwość zamontowania 1 lub 2 źródeł światła
- Najwyższa niezawodność podczas eksploatacji w systemie

Zastosowania

- Może pracować na prądzie stałym i funkcjonować w instalacjach oświetlenia awaryjnego
- Większa żywotność lampy w instalacjach o częstym włączaniu/wyłączaniu (do 15 cykli dziennie), np. z czujnikami obecności lub ruchu
- Do opraw o klasie ochrony I i II używanych w biurach, szpitalach, supermarketach, domach towarowych i szkołach

A1		A2		B1		C1		D1																																	
nom.		nom.		nom.		nom.		nom.																																	
1	280	270	29,3	22,7	1,2	2	280	270	29,3	26	4,2	3	211	198	39,6	26,0	4,2	4	211	198	40,0	28,7	4,2	5	211	198	39,6	28,7	4,2	6	150	138	39,6	28,0	4,2	7	280	270	30,0	22,7	4,2

Nazwa produktu	Napięcie wejściowe [V]	Częstotliwość wejściowa [Hz]	Liczba produktów na obwodzie zabezpieczonym 1 wyłącznikiem nadprądowym 16A typu B	Trwałość 10% wygaśnięć [h]	Współczynnik efektywności energetycznej	mm	Kod EAN1
HF-E 1x 14 W TL5 II	220-240	50-60	80	30 000	A2	1	8718696416976
HF-E 2x 14 W TL5 II	220-240	50-60	30	30 000	A2	2	8718696416990
HF-E 3/4x 14 W TL5 II	220-240	50-60	28	60 000	A2 BAT	3	8718291770626
HF-E 4x 18 W TL-D II	220-240	50-60	16	30 000	A2	5	8718291770602
HF-E 1x 21 W TL5 II	220-240	50-60	60	30 000	A2	1	8718696417010
HF-E 2x 36 W TL-D II	220-240	50-60	16	30 000	A2	5	8718291770589
HF-E 1/2x 36/18 W TL-D II	220-240	50-60	20	30 000	A2	6	8718291770565
HF-E 1/2x 49 W TL5 II	220-240	50-60	20	40 000	A2	7	8718291770688
HF-E 1/2x 54/55/58 W TL5 II	220-240	50-60	20	40 000	A2	7	8718291770664
HF-E 1/2x 58/55 W TL-D II	220-240	50-60	20	40 000	A2	4	8718291770640

Opis produktu	KGO netto [PLN]	Cena netto bez KGO [PLN]	Grupa rabatowa	Kod EAN1
HF-E 1/2 49 TL5 II 220-240V 50/60Hz	1 brak	46,10	L3	8718291770688
HF-E 1/2 54 TL5 II 220-240V 50/60Hz	1 brak	46,10	L3	8718291770664
HF-E 1/2 58 TL-D II 220-240V 50/60Hz	20 brak	45,20	L3	8718291770640
HF-E 3/4 14 TL5 II 220-240V 50/60Hz	20 brak	46,10	L3	8718291770626
HF-E 114 TL5 II 220-240V 50/60Hz	1 brak	39,00	L3	8718696416976
HF-E 121 TL5 II 220-240V 50/60Hz	1 brak	39,00	L3	8718696417010
HF-E 214 TL5 II 220-240V 50/60Hz	1 brak	42,50	L3	8718696416990
HF-E II 136 TL-D 220-240V 50/60Hz	20 brak	33,70	L3	8718291770565
HF-E II 236 TL-D 220-240V 50/60Hz	20 brak	37,20	L3	8718291770589
HF-E II 418 TL-D 220-240V 50/60Hz	20 brak	42,50	L3	8718291770602

HF-Basic II for TL-D lamps



Opis produktu:

Płaski, lekki statecznik elektroniczny do świetlówek TL-D i PL-L, wykorzystujący technologię EII : do zastosowań z niewielką liczbą załączeń dziennie

Zalety

- Oszczędność do 25% energii
- Szybki start z pełnym oświetleniem
- eliminuje zmęczenie oczu spowodowane przez stateczniki elektromagnetyczne
- Uprozczone okablowanie
- dopasowany design spełnia normy BHP
- Posiada certyfikat IEC/EN 61347
- Automatem restart (po spadku napięcia lub wymianie lampy)
- bezproblemowa wymiana

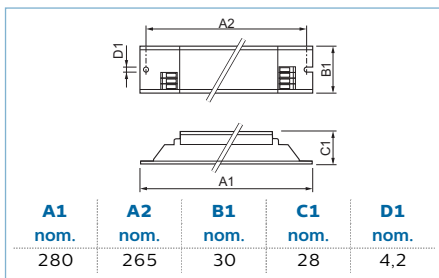
Cechy

- Efektywność energetyczna CELMA EEI = A2
- Zgodny z CE, VDE-EMC, ENEC
- 50.000 godzin pracy przy temperaturze 75 °C (Tc max) oraz 4.000 włączeń/wyłączeń dla lampy

- Aktywna korekcja współczynnika mocy
- Błyskawiczny start
- Wymagane napięcie z akumulatora dla poprawnego zapłonu lampy: 198-254 V
- Wymagane napięcie akumulatora dla lamp zapalonych: 176-254 V
- Nominalna moc świetlna jest otrzymywana przy napięciu 220-240 V
- EMC zgodne z EN 55015:2006 + A1:2007
- Statecznik uniwersalny

Zastosowania

- Idealne w zastosowaniach o długich godzinach świecenia, np. :
 - Sklepy, hiper- i supermarkety, domy handlowe, hale przemysłowe
 - Biura i korytarze o niskiej częstotliwości wyłączeń
 - Lotniska, stacje kolejowe
- Oświetlenie zewnętrzne; w ogólności - oprawy klasy I
- Instalacje z zasilaniem awaryjnym zgodnie z VDE 0108-100 / EN 60598-22 (ponowny zapłon w ciągu poniżej 0,5 s)



Nazwa produktu	Napięcie wejściowe	Częstotliwość wejściowa	Liczba produktów na obwodzie zabezpieczonym 1 wyłącznikiem nadprądowym 16A typu B	Trwałość 10% wygaśnięć	Współczynnik efektywności energetycznej	Kod EAN1
	[V]	[Hz]		[h]		
HF-B 2x 36 W TL-D EII	220-240	50-60	28	50 000	A2	8711500931580
HF-B 2x 58 W TL-D EII	220-240	50-60	12	50 000	A2	8711500931603

Opis produktu	KGO netto	Cena netto bez KGO	Grupa rabatowa	Kod EAN1
	[PLN]	[PLN]		
HF-B 136/236 TL-D EII 220-240V 50/60Hz	1	brak	L3	8711500931580
HF-B 158/258 TL-D EII 220-240V 50/60Hz	1	brak	L3	8711500931603



HF-Performer III PL-T/C



Rozwiązanie energooszczędne

HF-Performer III PL-T/C to elektroniczny statecznik na prąd o wysokiej częstotliwości o zrównoważonej funkcjonalności i smukłej konstrukcji do świetlówek PL-T i PL-C. Idealnie nadaje się do zastosowań, które wymagają dużej wydajności energii. Produkty HF-Performer III charakteryzują się solidną konstrukcją, spełniają wszystkie odpowiednie międzynarodowe normy bezpieczeństwa i wydajności oraz posiadają wysoki wskaźnik wydajności (CELMA EEI A2).

Zalety

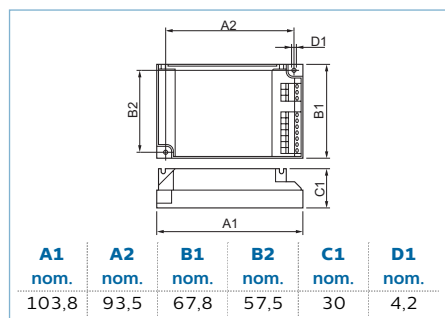
- Solidna konstrukcja, spełniająca wszystkie odpowiednie międzynarodowe normy bezpieczeństwa i wydajności, oraz wysoka wydajność zużycia energii
- Automatyczny restart (po spadku napięcia lub wymianie lampy) zapewnia łatwość obsługi i wymiany lamp.
- Może służyć jako awaryjne źródło światła zasilane prądem stałym w zakresie od 186 V do 275 V (przy -10°C); zgodność z normami IEC/EN 60598-22 dla opraw oświetleniowych

Cechy

- 50 000 godzin pracy przy maksymalnej Tc oraz ponad 60 000 włączeń/wyłączeń jednej lampy
- Programowany rozruch, bez migotania i ze wstępnym ogrzewaniem (<2,0 s), co pozwala włączać i wyłączać lampę bez wpływu na długość okresu eksploatacji
- Aktywna korekta współczynnika mocy zapewnia stały strumień świetlny niezależnie od wahań napięcia
- Ochrona przed nadmiernym napięciem i nieprawidłowym podłączeniem.

Zastosowania

- Idealne do oświetlania pomieszczeń handlowych, w których niezbędne jest zmniejszenie zużycia mocy na metr kwadratowy lub obniżenie kosztów operacyjnych
- Stosowany z systemami sterowania wykrywaniem ruchu, takimi jak Philips OccuPlus
- Głównie w systemach wewnętrznych, np. reflektorach, oprawach typu downlight lub do zabudowy ściennej, stosowanych przede wszystkim w sklepach, biurach, supermarketach, hotelach i małych sklepikach
- Tereny przemysłowe o długich godzinach pracy



Nazwa produktu	Napięcie wejściowe	Częstotliwość wejściowa	Liczba produktów na obwodzie zabezpieczonym 1 wyłącznikiem nadprądowym 16A typu B	Trwałość 10% wygaśnięć	Współczynnik efektywności energetycznej	Kod EAN1
	[V]	[Hz]		[h]		
HF-P 2x 18 W PL-T/C III	220-240	50-60	28	50 000	A2 BAT	8711500881038
HF-P 2x 26 W PL-T/C III	220-240	50-60	28	50 000	A2/A2BAT	8711500881052

Opis produktu		KGO netto	Cena netto bez KGO	Grupa rabatowa	Kod EAN1
		[PLN]	[PLN]		
HF-P 1/218 PL-T/C III 220-240V	12	brak	54,90	L3	8711500881038
HF-P 1/226 PL-T/C III 220-240V	12	brak	54,90	L3	8711500881052

10



HF-Performer III PL-L



Rozwiązanie energooszczędne

HF-Performer III PL-T/C to elektroniczny statecznik na prąd o wysokiej częstotliwości do świetlówek PL-L o zrównoważonej funkcjonalności i smukłej konstrukcji. Idealnie nadaje się do zastosowań, które wymagają dużej wydajności energii. Produkty HF-Performer III charakteryzują się solidną konstrukcją i spełniają wszystkie odpowiednie międzynarodowe normy bezpieczeństwa i wydajności. Ponadto posiadają wysoki wskaźnik wydajności (CELMA EEI A2 BAT).

Zalety

- Solidna konstrukcja, spełniająca wszystkie odpowiednie międzynarodowe normy bezpieczeństwa i wydajności, oraz wysoka wydajność energetyczna
- Automatyczny restart (po spadku napięcia lub wymianie lampy) zapewnia łatwość obsługi i wymiany lamp.
- Może służyć jako awaryjne źródło światła zasilane prądem stałym w zakresie od 186 V do 275 V (przy -10 °C); zgodność z normami IEC/EN 60598-22 dla opraw oświetleniowych

Cechy

- 50 000 godzin pracy przy maksymalnej Tc oraz ponad 60 000 włączeń/wyłączeń jednej lampy
- Programowany rozruch, bez migotania i ze wstępnym ogrzewaniem (<1,6 s), co pozwala włączać i wyłączać lampę, nie wpływając na długość okresu eksploatacji
- Aktywna korekta współczynnika mocy zapewnia stały strumień świetlny, niezależnie od wahań napięcia
- Ochrona przed nadmiernym napięciem i nieprawidłowym podłączeniem.

Zastosowania

- Idealne do oświetlania pomieszczeń handlowych, w których niezbędne jest zmniejszenie zużycia mocy na metr kwadratowy lub obniżenie kosztów operacyjnych
- Stosowany z systemami sterowania wykrywaniem ruchu, takimi jak Philips OccuPlus
- Głównie do zastosowań wewnętrznych, w odbłyśnikach, oprawach typu downlight i oprawach do zabudowy ściiennej. Idealny do oświetlenia w sklepach, biurach, supermarketach, hotelach, małych sklepikach i na terenach przemysłowych, na których światło pali się przez długi czas (np. w korytarzach)

mm	A1 nom.	A2 nom.	B1 nom.	C1 nom.	D1 nom.
1	360	350	30	22	4,2
2	425	415	30	21	4,2

Nazwa produktu	Napięcie wejściowe	Częstotliwość wejściowa	Liczba produktów na obwodzie zabezpieczonym 1 wyłącznikiem nadprądowym 16A typu B	Trwałość 10% wygaśnięć	Współczynnik efektywności energetycznej	mm	Kod EAN1
	[V]	[Hz]		[h]			
HF-P 1x 54/55 W TL5/PL-L III	220-240	50-60	28	50 000	A2 BAT	1	8711500998217
HF-P 2x 54/55 W TL5/PL-L III	220-240	50-60	12	50 000	A2 BAT	1	8711500998224
HF-P 2x 80 W TL5/PL-L III	220-240	50-60	8	50 000	A2 BAT	2	8727900952308

Opis produktu	KGO netto	Cena netto bez KGO	Grupa rabatowa	Kod EAN1
	[PLN]	[PLN]		
HF-P 154/155 TL5 HO/PLL III 220-240V IDC	12	brak	L3	8711500998217
HF-P 254/255 TL5 HO/PLL III 220-240V IDC	12	brak	L3	8711500998224
HF-P 280 TL5/PL-L III 220-240V 50/60Hz	1	brak	L3	8727900952308



HF-Performer II PL-T/C/R/L/TL5C



Rozwiązanie energooszczędne

HF-Performer EII PL-T/C/R/T5c to elektroniczny statecznik na prąd o wysokiej częstotliwości i szerokim zastosowaniu ze źródłami fluorescencyjnymi. Idealnie nadaje się do zastosowań, które wymagają dużej wydajności energii. Produkty HF-Performer EII charakteryzują się solidną konstrukcją, spełniają wszystkie odpowiednie międzynarodowe normy bezpieczeństwa i wydajności oraz posiadają wysoki wskaźnik wydajności (CELMA EEI A2).

Zalety

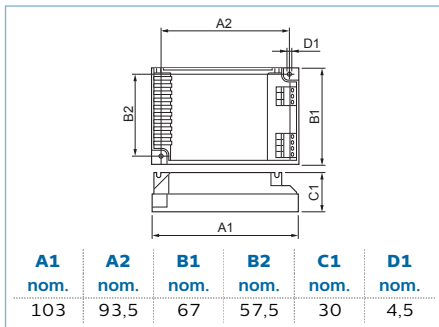
- Solidna konstrukcja, spełniająca wszystkie odpowiednie międzynarodowe normy bezpieczeństwa i wydajności, gwarantująca wysoką wydajność zużycia energii
- Automatyczny restart (po spadku napięcia lub wymianie lampy) zapewnia łatwość obsługi i wymiany lamp
- Może służyć jako awaryjne źródło światła zasilane prądem stałym w zakresie od 186 V do 275 V (przy -10°C); zgodność z normami IEC/EN 60598-22 dla opraw oświetleniowych

Cechy

- 50 000 godzin pracy przy maksymalnej Tc oraz ponad 60 000 włączeń/wyłączeń jednej lampy
- Programowany rozruch, bez migotania i ze wstępnym ogrzewaniem (<1,5 s), co pozwala włączać i wyłączać lampę bez wpływu na długość okresu eksploatacji
- Aktywna korekta współczynnika mocy zapewnia stały strumień świetlny niezależnie od wahań napięcia
- Ochrona przed nadmiernym napięciem i nieprawidłowym podłączeniem.

Zastosowania

- Idealne do oświetlania pomieszczeń handlowych, w których niezbędne jest zmniejszenie zużycia mocy na metr kwadratowy lub obniżenie kosztów operacyjnych
- Stosowany z systemami sterowania wykrywaniem ruchu, takimi jak Philips OccuPlus
- Głównie w systemach wewnętrznych, np. reflektorach, oprawach typu downlight lub do zabudowy ściennej, stosowanych powszechnie w sklepach, biurach, supermarketach, hotelach i małych sklepikach
- Tereny przemysłowe o długich godzinach pracy

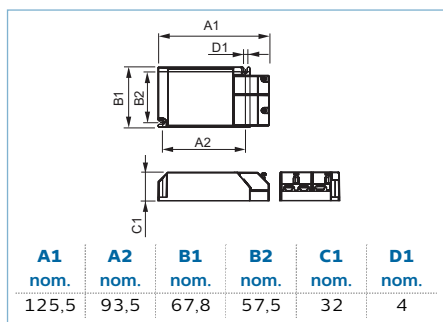


Nazwa produktu	Napięcie wejściowe	Częstotliwość wejściowa	Liczba produktów na obwodzie zabezpieczonym 1 wyłącznikiem nadprądowym 16A typu B	Trwałość 10% wygaśnięć	Współczynnik efektywności energetycznej	Kod EAN1
	[V]	[Hz]		[h]		
HF-P 1x 13-17 W PL-T/C/R EII	220-240	50-60	28	50 000	A2	8711500914071
HF-P 2x 13-17 W PL-T/C/R EII	220-240	50-60	28	50 000	A2	8711500914095
HF-P 1x 22-42 W PL-T/C/L/TL5C EII	220-240	50-60	28	50 000	A2	8711500913975
HF-P 2x 22-42 W PL-T/C/L/TL5C EII	220-240	50-60	12	50 000	A2	8711500913999

Opis produktu		KGO netto	Cena netto bez KGO	Grupa rabatowa	Kod EAN1
		[PLN]	[PLN]		
HF-P 1 13-17 PL-T/C/R EII 220-240V	1	brak	62,90	L3	8711500914071
HF-P 1 22-42 PL-T/C/L/TL5C EII 220-240V	12	brak	62,90	L3	8711500913975
HF-P 2 13-17 PL-T/C/R EII 220-240V	1	brak	67,30	L3	8711500914095
HF-P 2 22-42 PL-T/C/L/TL5C EII 220-240V	12	brak	67,30	L3	8711500913999



HF-Selectalume II for PL-T/C Strain Relief



Solidne rozwiązanie w przystępnej cenie

Wersja HF-Selectalume II Independent to najbardziej ekonomiczne, niezawodne, kompaktowe i niedrogi rozwiązanie świetłówekowe wykorzystujące przełomową technologię, która umożliwia energooszczędność, elastyczność systemu i niezrównaną wydajność. Ekonomiczny model HF-Selectalume II PLTC SR charakteryzuje się solidną konstrukcją spełniającą wszystkie odpowiednie międzynarodowe normy bezpieczeństwa i wydajności. Końcówka kabla HF-S II jest zoptymalizowana głównie dla lamp PL-T/C. HF-Selectalume II jest przeznaczony do stosowania z oprawami oświetleniowymi do wnętrza, takimi jak reflektory, oprawy typu downlight i oprawy do wbudowania, które są powszechnie używane w biurach, sklepach, zakładach przemysłowych, hotelach, restauracjach i podobnych miejscach.

Zalety

- Stateczniki z serii HF-SII 2x18/26 W PL-T/C/T5c mają bardzo solidną konstrukcję oraz spełniają międzynarodowe normy bezpieczeństwa, kompatybilności elektromagnetycznej i odporności na wysokie temperatury.
- Automatyczny restart (po spadku napięcia lub wymianie lampy) zapewnia łatwość obsługi i wymiany lamp (tylko stateczniki do sterowania 2 lampami)

- Awaryjne źródło światła zgodne z normami IEC/EN 60598-22 dla opraw oświetleniowych (tylko stateczniki do sterowania 2 lampami)
- Wbudowana pokrywa złączki i końcówka kabla

Cechy

- Zgodność z normami CE i ENEC (tylko stateczniki do sterowania 2 lampami)
- Mocna konstrukcja: ponad 70 000 godzin pracy przy Ta = 50 °C oraz ponad 50 000 operacji włączenia/wyłączenia jednej lampy (tylko stateczniki do sterowania 2 lampami)
- Klasa energooszczędności: A2
- Aktywna korekta współczynnika mocy zapewnia stały strumień świetlny niezależnie od wahań napięcia (tylko stateczniki do sterowania 2 lampami)

Zastosowania

- Wnętrzowe oświetlenie powierzchni komercyjnych, takich jak sklepy, budynki biurowe, supermarkety, hotele, małe sklepiki oraz tereny przemysłowe, na których światło pali się przez długi czas (np. na korytarzach)
- W oprawach o klasie ochrony I i II, takich jak reflektorowe, typu downlight i do wbudowania
- Mogą współdziałać z systemami wykrywania ruchu, takimi jak Philips OccuPlus, oraz pracować w instalacjach o częstych operacjach włączania i wyłączania (tylko stateczniki do sterowania 2 lampami)

Nazwa produktu	Napięcie wejściowe	Częstotliwość wejściowa	Liczba produktów na obwodzie zabezpieczonym 1 wyłącznikiem nadprądowym 16A typu B	Trwałość 10% wygaśnięć	Współczynnik efektywności energetycznej	Kod EAN1
	[V]	[Hz]		[h]		
HF-S 2x 18 W PL-T/C II SR	220-240	50-60	28	50 000	A2 BAT	8718291169635
HF-S 2x 26 W PL-T/C/L/TL5C II SR	220-240	50-60	28	50 000	A2 BAT	8718291169598

Opis produktu	KGO netto	Cena netto bez KGO	Grupa rabatowa	Kod EAN1	
	[PLN]	[PLN]			
HF-S 1/218 PL-T/C II SR 220-240V 50/60Hz	12	brak	50,50	L3	8718291169635
HF-S 1/226 PL-T/C II SR 220-240V 50/60Hz	12	brak	50,50	L3	8718291169598

HF - Matchbox Red



Mocna konstrukcja, kompaktowa forma

HF - Matchbox Red to niedrogi, niezawodny, kompaktowy i lekki statecznik do wysokich częstotliwości do stosowania w systemach o mocy poniżej 25 W w połączeniu z lampami TL mini, TL-D, TL5 i TL5c, PL-T/C oraz PL-L/S. Produkty HF - M Red charakteryzują się solidną konstrukcją, spełniają wszystkie odpowiednie międzynarodowe normy bezpieczeństwa i wydajności, a ich wskaźnik wydajności (CELMA EEI) wynosi A2.

Zalety

- Może działać z systemami sterowania wykrywaniem ruchu.
- Automatyczny restart (po spadku napięcia lub wymianie lampy) zapewnia łatwość obsługi i wymiany lamp.
- Odpowiedni do opraw z ochroną klasy I lub II

Cechy

- Ponad 60 000 włączeń/wyłączeń dla jednej lampy (w zależności od kombinacji lamp i stateczników)
- Może służyć jako awaryjne źródło światła zasilane prądem stałym w zakresie od 190 V do 254 V
- Programowany rozruch, bez migotania i ze wstępnym ogrzewaniem (<0,8 s), co pozwala włączać i wyłączać lampę bez wpływu na długość okresu eksploatacji

Zastosowania

- Stosowany z systemami sterowania wykrywaniem ruchu, takimi jak Philips OccuPlus
- Głównie w systemach wewnętrznych, reflektorach, oprawach typu downlight, kasetonach oraz w oprawach oświetlenia awaryjnego i bezpieczeństwa, stosowanych powszechnie w sklepach, biurach, hotelach, domach prywatnych i apartamentowcach
- Zastosowania domowe, np. oświetlenie ogrodu, garaży, klatki schodowej

	A1	A2	B1	C1	C2	D1
mm	nom.	nom.	nom.	nom.	nom.	nom.
1	80	70	40	22	10	4,4
2	80	70	40	22	10	4,2
3	94	70	40	22	10	4,4

Nazwa produktu	Napięcie wejściowe	Częstotliwość wejściowa	Liczba produktów na obwodzie zabezpieczonym 1 wyłącznikiem nadprądowym 16A typu B	Trwałość 10% wygaśnień	mm	Kod EAN1
	[V]	[Hz]		[h]		
HF-M 1x 9 W SH TL/PL-S	230-240	50-60	159	40 000	1	8711500931429
HF-M 1x 14 W SH TL/TL5/PL-C/S	230-240	50-60	101	45 000	2	8711500931405
HF-M 1x 18 W SH PL-C/PL-T	230-240	50-60	73	40 000	1	8711500928023
HF-M 1x 24 W SH TL/TL5/PL-L	230-240	50-60	48	50 000	3	8711500910400

Opis produktu	KGO netto	Cena netto bez KGO	Grupa rabatowa	Kod EAN1	
	[PLN]	[PLN]			
HF-M RED 109 SH TL/PL-S 230-240V	1	brak	32,80	L3	8711500931429
HF-M RED 114 SH TL/TL5/PL-C/S 230-240V	1	brak	32,80	L3	8711500931405
HF-M RED 118 SH PL-C/PL-T 230-240V	1	brak	32,80	L3	8711500928023
HF-M RED 124 SH TL/TL5/PL-L 230-240V	1	brak	37,20	L3	8711500910400

HF - Matchbox Blue



Mocna konstrukcja, kompaktowa forma

HF-Matchbox Blue to niedrogi, niezawodny, kompaktowy i lekki statecznik do wysokich częstotliwości do stosowania w systemach o mocy poniżej 25 W w połączeniu z lampami TL mini, TL-D, TL5 i TL5c, PL-T/C oraz PL-L/S. Produkty HF-M Blue charakteryzują się solidną konstrukcją, spełniają wszystkie odpowiednie międzynarodowe normy bezpieczeństwa i wydajności, a ich wskaźnik wydajności (CELMA EEI) wynosi A2.

Zalety

- Automatyczny restart (po spadku napięcia lub wymianie lampy) zapewnia łatwość obsługi i wymiany lamp.
- Odpowiedni do opraw z ochroną klasy I lub II

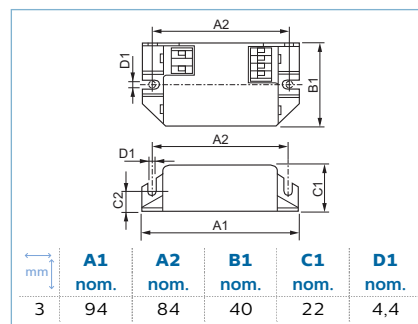
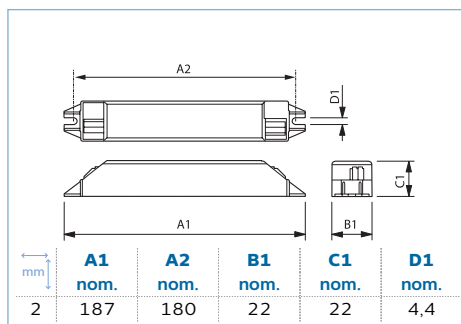
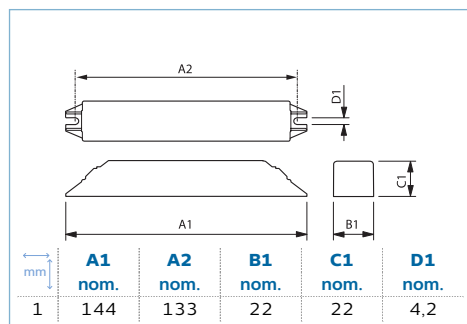
Cechy

- Może służyć jako awaryjne źródło światła zasilane prądem stałym w zakresie od 190 V do 254 V

- Zaprogramowane, pozbawione migotania i wstępnie ogrzane uruchomienie (<0,8 s); ponad 8 000 włączeń/wyłączeń dla jednej lampy (w zależności od kombinacji lamp i stateczników)
- Automatyczny restart (po spadku napięcia lub wymianie lampy) zapewnia łatwość obsługi i wymiany lamp.

Zastosowania

- Stosowane z systemami wykrywania ruchu, takimi jak Philips OccuPlus, gdzie lampy są włączone przez długi czas, a zmiany cykli pracy są rzadkie (np. nie więcej niż 3 dziennie)
- Głównie w systemach wewnętrznych, reflektorach, oprawach typu downlight, kasetonach oraz w oprawach oświetlenia awaryjnego i bezpieczeństwa, stosowanych powszechnie w sklepach, biurach, hotelach, domach prywatnych i apartamentowcach
- Zastosowania domowe, np. oświetlenie ogrodu, garaży, klatki schodowej



Nazwa produktu	Napięcie wejściowe [V]	Częstotliwość wejściowa [Hz]	Liczba produktów na obwodzie zabezpieczonym 1 wyłącznikiem nadprądowym 16A typu B	Trwałość 10% wygaśnięć [h]	mm	Kod EAN1
HF-M 1x 9 W TL/PL-S	230-240	50-60	159		1	8711500536808
HF-M 1x 14 W TL/PL-S/PL-C	230-240	50-60	101		1	8711500536822
HF-M 1x 21 W TL5	230-240	50-60	59		2	8711500536464
HF-M 1x 24 W TL/TL5/PL-L	230-240	50-60	60		2	8711500536402
HF-M 1x 24 W TL/TL5/PL-L	230-240	50-60	60	25 000	3	8711500536389
HF-M 1x 28 W TL5	230-240	50-60			2	8711500932433

Opis produktu	KGO netto [PLN]	Cena netto bez KGO [PLN]	Grupa rabatowa	Kod EAN1
HF-M BLUE 109 LH TL/PL-S 230-240V	1 brak	31,90	L3	8711500536808
HF-M BLUE 114 LH TL/PL-S/PL-C 230-240V	1 brak	31,90	L3	8711500536822
HF-M BLUE 121 LH TL5 230-240V	1 brak	32,80	L3	8711500536464
HF-M BLUE 124 LH TL/TL5/PL-L 230-240V	1 brak	32,80	L3	8711500536402
HF-M BLUE 124 SH TL/TL5/PL-L 230-240V	1 brak	32,80	L3	8711500536389
HF-M BLUE 128 LH TL5 230-240V	1 brak	32,80	L3	8711500932433

Transformatory Primaline



Primaline — bardzo kompaktowe transformatory elektroniczne do lamp halogenowych 12 V

Primaline firmy Philips to wysokonapięciowy transformator elektroniczny do niskonapięciowych lamp halogenowych 12 V. Zapewnia doskonałą wydajność i zawiera wbudowane zabezpieczenia przeciwspięciowe oraz przeciwprzeciążeniowe zgodne z normami IEC i ENEC. Są dostępne w wersjach 70, 105 i 150; do stosowania w przypadku oświetlenia skierowanego w dół.

Zalety

- Niska utrata mocy umożliwiającą większą oszczędność energii
- Stały strumień świetlny w przypadku zbyt niskiego napięcia i niezaburzone działanie podczas przepięć
- Zgodność z ENEC, SELV, CE i EMC

Cechy

- Bardzo kompaktowe i lekkie; do stosowania w rozwiązaniach zawierających lampy halogenowe skierowane w dół
- Trzy poziomy zabezpieczeń: przepięciowe, przeciwprzeżrzeniowe i przeciwspięciowe
- Długi okres eksploatacji: 50 000 godzin
- Zmiana natężenia strumienia świetlnego przy użyciu zatwierdzonych przez firmę Philips protokołów przyciemniania Leading i Trailing Edge (TE)
- Można podłączyć dwie lampy 70 i 105 W i trzy lampy 150 W

Zastosowania

- Do użytku w domu: w salonie, jako oświetlenie dekoracyjne i akcentujące
- Do zastosowań profesjonalnych: w sklepach, biurach, salach konferencyjnych i pomieszczeniach wystawowych

Ostrzeżenia i bezpieczeństwo

- Nie nadaje się do pracy z prądem stałym

<table border="1"> <tr> <td>mm</td> <td>A1</td> <td>B1</td> <td>C1</td> </tr> <tr> <td></td> <td>nom.</td> <td>nom.</td> <td>nom.</td> </tr> <tr> <td>1</td> <td>110</td> <td>45</td> <td>33</td> </tr> </table>	mm	A1	B1	C1		nom.	nom.	nom.	1	110	45	33	<table border="1"> <tr> <td>mm</td> <td>A1</td> <td>B1</td> <td>C1</td> </tr> <tr> <td></td> <td>nom.</td> <td>nom.</td> <td>nom.</td> </tr> <tr> <td>2</td> <td>145</td> <td>51</td> <td>33</td> </tr> </table>	mm	A1	B1	C1		nom.	nom.	nom.	2	145	51	33
mm	A1	B1	C1																						
	nom.	nom.	nom.																						
1	110	45	33																						
mm	A1	B1	C1																						
	nom.	nom.	nom.																						
2	145	51	33																						

Nazwa produktu	Znamionowa moc konfiguracji lampa-statecznik	Kod rodziny źródła światła	Napięcie wejściowe [V]	Częstotliwość wejściowa [Hz]	Trwałość 10% wygaśnięć [h]	mm	Kod EAN1
Primaline	35-70 W	LV Halogen	230-240	50-60	50 000	1	8711500912664
Primaline	50-105 W	LV Halogen	230-240	50-60	50 000	1	8711500912688
Primaline	70-150 W	LV Halogen	230-240	50-60	50 000	2	8711500912701

Opis produktu	KGO netto [PLN]	Cena netto bez KGO [PLN]	Grupa rabatowa	Kod EAN1
Primaline 70 230-240V 50/60Hz	brak	65,00	L3	8711500912664
Primaline 105 230-240V 50/60Hz	brak	68,20	L3	8711500912688
Primaline 150 230-240V 50/60Hz	brak	103,60	L3	8711500912701



Transformatory Certaline



Certaline – niezwykle kompaktowe transformatory elektroniczne do lamp halogenowych 12 V

Certaline firmy Philips to transformator elektroniczny do niskonapięciowych lamp halogenowych. Dostępne również w wersjach 60/105/150 W.

Zalety

- Możliwość niezależnego wykorzystania dzięki odpornej końcówce kabla
- Zgodność z VDE, SELV, CE i EMC

Cechy

- Wyjątkowo kompaktowe wymiary modelu 60 W

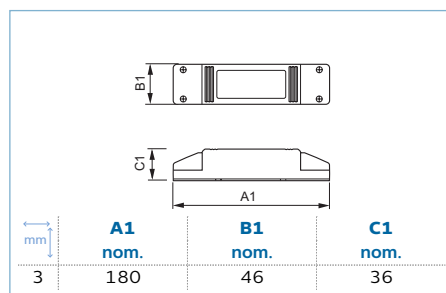
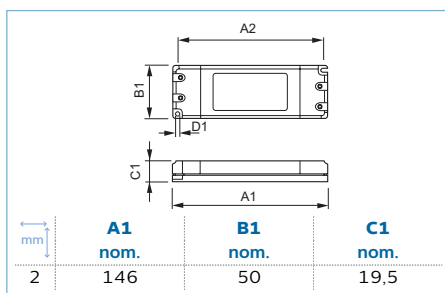
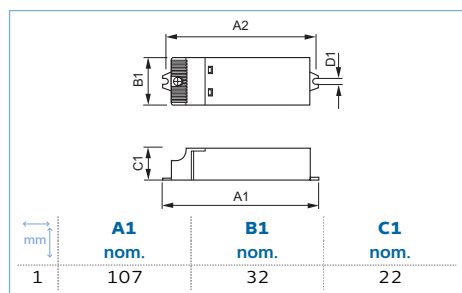
- Trzy poziomy zabezpieczeń: przepięciowe, przeciwprzeprzaniowe i przeciwspięciowe
- Długi okres eksploatacji: 20 000 godzin
- Zmiana natężenia strumienia świetlnego przy użyciu zatwierdzonych przez firmę Philips protokołów przyciemniania Trailing Edge (TE)
- Można podłączyć dwie lampy 105 W i trzy lampy 150 W

Zastosowania

- Do użytku w domu: w salonie, jako oświetlenie dekoracyjne i akcentujące
- Do zastosowań profesjonalnych: w sklepach, biurach, salach konferencyjnych i pomieszczeniach wystawowych

Ostrzeżenia i bezpieczeństwo

- Nie nadaje się do pracy z prądem stałym



Nazwa produktu	Znamionowa moc konfiguracji lampa - statecznik	Kod rodziny źródła światła	Napięcie wejściowe [V]	Częstotliwość wejściowa [Hz]	Trwałość 10% wygaśnięć [h]	mm	Kod EAN1
Certaline	20 - 60 W	LV Halogen	230 - 240	50 - 60	20 000	1	8711500913784
Certaline	35 - 105 W	LV Halogen	230 - 240	50 - 60	20 000	2	8711500913807
Certaline	50 - 150 W	LV Halogen	230 - 240	50 - 60	20 000	3	8711500913852

Opis produktu	KGO netto [PLN]	Cena netto bez KGO [PLN]	Grupa rabatowa	Kod EAN1
Certaline 60W 230-240V 50/60Hz	brak	30,10	L3	8711500913784
Certaline 105W 230-240V 50/60Hz	brak	38,00	L3	8711500913807
Certaline 150W 230-240V 50/60Hz	brak	60,30	L3	8711500913852





Bulb, candle, capsule, lustre i tube ⇨



Spot LV i MV ⇨



Bulb, candle i lustre ⇨



Capsule i Linear ⇨



LED bulb A60, E27



Źródła światła LED firmy Philips zapewniają chłodne białe światło, wyjątkową trwałość i natychmiastowe znaczne zmniejszenie zużycia energii. Dzięki czystemu i eleganckiemu wzornictwu jest to doskonały zamiennik dla tradycyjnych matowych żarówek.

LED Bulb 220-240V

Moc \triangleq b zamiennik		Kształt bańki	Skorelowana temperatura barwowa	Wskaźnik oddawania barw	Strumień światlny (znamionowy)	Znamionowa trwałość		Cykl załączania	Kod EAN1
[W]			[K]		[lm]	[h]			
1,7 \triangleq 15	E14	T25	2 700	80	150	15 000	no	50 000	
5 \triangleq 40	E27	A60	4 000	80	470	15 000	no	50 000	8718696577271
5 \triangleq 40	E27	A60	6 500	80	470	15 000	no	50 000	8718696577356
5,5 \triangleq 40	E27	A60	2 700	80	470	15 000	no	50 000	8718696577097
7,5 \triangleq 60	E27	A60	4 000	80	806	15 000	no	50 000	8718696577257
7,5 \triangleq 60	E27	A60S	6 500	80	806	15 000	no	50 000	8718696577332
8 \triangleq 60	E27	A60	2 700	80	806	15 000	no	50 000	8718696577073
10 \triangleq 75	E27	A60	6 500	80	1 055	15 000	no	50 000	8718696510506
10 \triangleq 75	E27	A60M	4 000	80	1 055	15 000	no	50 000	8718696510162
11 \triangleq 75	E27	A60	2 700	80	1 055	15 000	no	50 000	8718696577059
12,5 \triangleq 100	E27	A60	6 500	80	1 521	15 000	no	50 000	8718696577295
12,5 \triangleq 100	E27	A60M	4 000	80	1 521	15 000	no	50 000	8718696577219
13 \triangleq 100	E27	A60	2 700	80	1 521	15 000	no	50 000	8718696577035
18 \triangleq 120	E27	A67	4 000	80	2 000	15 000	no	50 000	8718696701638
18 \triangleq 120	E27	A67	6 500	80	2 000	15 000	no	50 000	8718696701652
18,5 \triangleq 120	E27	A67	2 700	80	2 000	15 000	no	50 000	8718696701614
20 \triangleq 150	E27	A80	4 000	80	2 500	15 000	no	50 000	8718696770313
20 \triangleq 150	E27	A80	6 500	80	2 500	15 000	no	50 000	8718696770337
22,5 \triangleq 150	E27	A80	2 700	80	2 500	15 000	no	50 000	8718696770290

Opis produktu			KGO netto	Cena netto bez KGO	Grupa rabatowa	Kod EAN1
		¹	[PLN]	[PLN]		
LED 15W T25 E14 WW FR ND RF 1BC/6	A++	CT VE / 6	0,13	13,27	L6	
LED 40W A60 E27 CDL 230V FR ND	A+	CT VE / 6	0,13	8,70	L6	8718696577356
LED 40W A60 E27 CW 230V FR ND	A+	CT VE / 6	0,13	8,70	L6	8718696577271
LED 40W A60 E27 WW 230V FR ND RF	A+	CT VE / 6	0,13	8,70	L6	8718696577097
LED 60W A60 E27 CDL 230V FR ND	A+	CT VE / 6	0,13	10,10	L6	8718696577332
LED 60W A60 E27 WW 230V FR ND RF	A+	CT VE / 6	0,13	10,10	L6	8718696577073
LED 60W E27 CW A60 FR ND RF	A+	CT VE / 6	0,13	10,10	L6	8718696577257
LED 75W A60 E27 CDL 230V FR ND	A+	CT VE / 6	0,13	12,00	L6	8718696510506
LED 75W A60 E27 CW 230V FR ND	A+	CT VE / 6	0,13	12,00	L6	8718696510162
LED 75W A60 E27 WW 230V FR ND RF	A+	CT VE / 6	0,13	12,00	L6	8718696577059
LED 100W A60 E27 CDL 230V FR ND	A+	CT VE / 6	0,13	15,00	L6	8718696577295
LED 100W A60 E27 CW 230V FR ND	A+	CT VE / 6	0,13	15,00	L6	8718696577219
LED 100W A60 E27 WW 230V FR ND RF	A+	CT VE / 6	0,13	15,00	L6	8718696577035
LED Bulb 120W E27 CDL 230V A67 FR	A+	CT VE / 6	0,13	24,00	L6	8718696701652
LED Bulb 120W E27 CW 230V A67 FR	A+	CT VE / 6	0,13	24,00	L6	8718696701638
LED Bulb 120W E27 WW 230V A67 FR	A+	CT VE / 6	0,13	24,00	L6	8718696701614
LED Bulb 150W E27 CDL 230V A80 FR	A+	PF / 6	0,13	38,00	L6	8718696770337
LED Bulb 150W E27 CW 230V A80 FR	A+	PF / 6	0,13	38,00	L6	8718696770313
LED Bulb 150W E27 WW 230V A80 FR	A+	PF / 6	0,13	38,00	L6	8718696770290

¹ wartość: 'CT VE / 6' = Viking Entry Blister - Carton box, 'PF / 6' = Box without hangflap - Carton box



LED candle B35, E14



Przezroczyste źródło światła LED w kształcie świeczki firmy Philips zapewnia wspaniały efekt skracającego się światła i wyjątkową trwałość. Wygląda pięknie również wtedy, gdy jest wyłączone. Pasuje do żyrandoli z małym gwintem.

LED candle 220-240V E14

Moc $\hat{=}$ b znamiennik	Kształt bańki	Skorelowana temperatura barwowa	Wskaźnik oddawania barw	Strumień świetlny (znamionowy)	Znamionowa trwałość		Cykl załączenia	Kod EAN1
[W]		[K]		[lm]	[h]			
4 $\hat{=}$ 25	B35	2 700	80	250	15 000	no	50 000	8718696454695
4 $\hat{=}$ 25	B35	2 700	80	250	15 000	no	50 000	8718696474914
5,5 $\hat{=}$ 40	B35	2 700	80	470	15 000	no	50 000	8718696454770
5,5 $\hat{=}$ 40	B35	2 700	80	470	15 000	no	50 000	8718696474983
7 $\hat{=}$ 60	B38	2 700	80	806	15 000	no	50 000	8718696702871

Opis produktu			KGO netto	Cena netto bez KGO	Grupa rabatowa	Kod EAN1
			[PLN]	[PLN]		
LED 25W B35 E14 WW CL ND RF	A+	CT VE / 6	0,13	7,80	L6	8718696454695
LED 25W B35 E14 WW FR ND RF	A+	CT VE / 6	0,13	7,80	L6	8718696474914
LED 40W B35 E14 WW CL ND RF	A+	CT VE / 6	0,13	9,40	L6	8718696454770
LED 40W B35 E14 WW FR ND RF	A+	CT VE / 6	0,13	9,40	L6	8718696474983
LED 60W B38 E14 WW FR ND RF	A++	CT VE / 6	0,13	15,00	L6	8718696702871

¹ wartość: 'CT VE / 6' = Viking Entry Blister - Carton box

LED candle glass B35, E14



Znane kształty, które kochasz. Zużywają około 80% mniej energii niż tradycyjne żarówki dzięki najnowszej technologii energooszczędnej LED i mają dziesięć razy dłuższy okres eksploatacji.

LED candle glass 220-240V E14

Moc $\hat{=}$ b znamiennik	Kształt bańki	Skorelowana temperatura barwowa	Wskaźnik oddawania barw	Strumień świetlny (znamionowy)	Znamionowa trwałość		Cykl załączenia	Kod EAN1
[W]		[K]		[lm]	[h]			
2 $\hat{=}$ 25	Filament B35	2 700	80	250	15 000	no	20 000	8718696573877
2 $\hat{=}$ 25	Filament B35	2 700	80	250	15 000	no	20 000	8718696573853
2 $\hat{=}$ 25	Filament BA35	2 700	80	250	15 000	no	20 000	8718696573877
2 $\hat{=}$ 25	Filament P45	2 700	80	250	15 000	no	20 000	8718696573914
2 $\hat{=}$ 25	Filament ST35	2 700	80	250	15 000	no	20 000	8718696573891
2,2 $\hat{=}$ 25	B35	2 700	80	250	15 000	no	20 000	8718696706237
4 $\hat{=}$ 40	Filament BA35	2 700	80	470	15 000	no	20 000	8718696587355
4,3 $\hat{=}$ 40	B35	2 700	80	470	15 000	no	20 000	8718696706251

Opis produktu			KGO netto	Cena netto bez KGO	Grupa rabatowa	Kod EAN1
			[PLN]	[PLN]		
Z LEDClassic 25W BA35 E14 WW CL ND	A++	CT VE / 4	0,13	11,80	L6	8718696573877
Z LEDClassic 25W P45 E14 WW CL ND	A++	CT VE / 4	0,13	11,80	L6	8718696573914
LED classic 25W B35 E14 WW FR ND RF	A++	CT VE / 6	0,13	11,80	L6	8718696706237
LED classic 25W E14 WW B35 CL ND RF	A++	CT VE / 6	0,13	11,80	L6	8718696573853
LED classic 25W E14 WW BA35 CL ND RF	A++	CT VE / 6	0,13	11,80	L6	8718696573877
LED classic 25W E14 WW ST35 CL ND RF	A++	CT VE / 6	0,13	11,80	L6	8718696573891
LED classic 40W B35 E14 WW CL ND RF	A++	CT VE / 6	0,13	14,80	L6	8718696587355
LED classic 40W B35 E14 WW FR ND RF	A++	CT VE / 6	0,13	14,80	L6	8718696706251

Z = Do wyczerpania zapasów

¹ wartość: 'CT VE / 4' = Viking Entry Blister, 'CT VE / 6' = Viking Entry Blister - Carton box



LED lustre P45, E14 & E27



Przezroczyste źródło światła LED w kształcie kulki firmy Philips zapewnia wspaniały efekt skrzyżującego się światła i wyjątkową trwałość. Wygląda pięknie również wtedy, gdy jest wyłączone. Pasuje do żyrandoli z małym gwintem.

LED lustre 220-240V

Moc \triangleq b zamiennik		Kształt bańki	Skorelowana temperatura barwowa	Wskaźnik oddawania barw	Strumień światlny (znamionowy)	Znamionowa trwałość		Cykl załączania	Kod EAN1
[W]			[K]		[lm]	[h]			
4 \triangleq 25	E14	P45	2 700	80	250	15 000	no	50 000	8718696454718
4 \triangleq 25	E14	P45	2 700	80	250	15 000	no	50 000	8718696474945
4 \triangleq 25	E27	P45	2 700	80	250	15 000	no	50 000	8718696454756
4 \triangleq 25	E27	P45	2 700	80	250	15 000	no	50 000	8718696474969
5,5 \triangleq 40	E14	P45	2 700	80	470	15 000	no	50 000	8718696454817
5,5 \triangleq 40	E14	P45	2 700	80	470	15 000	no	50 000	8718696475003
5,5 \triangleq 40	E27	P45	2 700	80	470	15 000	no	50 000	8718696505762
5,5 \triangleq 40	E27	P45	2 700	80	470	15 000	no	50 000	8718696505786
7 \triangleq 60	E14	P48	2 700	80	806	15 000	no	50 000	8718696702895
7 \triangleq 60	E27	P48	2 700	80	806	15 000	no	50 000	8718696702918

Opis produktu			KGO netto	Cena netto bez KGO	Grupa rabatowa	Kod EAN1
			[PLN]	[PLN]		
LED 25W P45 E14 WW CL ND RF	A+	CT VE / 6	0,13	7,80	L6	8718696454718
LED 25W P45 E14 WW FR ND RF	A+	CT VE / 6	0,13	7,80	L6	8718696474945
LED 25W P45 E27 WW CL ND RF	A+	CT VE / 6	0,13	7,80	L6	8718696454756
LED 25W P45 E27 WW FR ND RF	A+	CT VE / 6	0,13	7,80	L6	8718696474969
LED 40W P45 E14 WW CL ND RF	A+	CT VE / 6	0,13	9,40	L6	8718696454817
LED 40W P45 E14 WW FR ND RF	A+	CT VE / 6	0,13	9,40	L6	8718696475003
LED 40W P45 E27 WW CL ND RF	A+	CT VE / 6	0,13	9,40	L6	8718696505762
LED 40W P45 E27 WW FR ND RF	A+	CT VE / 6	0,13	9,40	L6	8718696505786
LED 60W P48 E14 WW FR ND RF	A++	CT VE / 6	0,13	15,00	L6	8718696702895
LED 60W P48 E27 WW FR ND RF	A++	CT VE / 6	0,13	15,00	L6	8718696702918

¹ wartość: 'CT VE / 6' = Viking Entry Blister - Carton box

LED lustre glass P45, E14 & E27





Przezroczyste źródło światła LED w kształcie kulki firmy Philips zapewnia wspaniały efekt skrzyżującego się światła i wyjątkową trwałość. Wygląda pięknie również wtedy, gdy jest wyłączone. Pasuje do żyrandoli z małym gwintem.

LED lustre glass 220-240V

Moc \triangleq b zamiennik		Kształt bańki	Skorelowana temperatura barwowa	Wskaźnik oddawania barw	Strumień światlny (znamionowy)	Znamionowa trwałość		Cykl załączania	Kod EAN1
[W]			[K]		[lm]	[h]			
2 \triangleq 25	E14	Filament P45	2 700	80	250	15 000	no	20 000	8718696573914
2 \triangleq 25	E27	Filament P45	2 700	80	250	15 000	no	20 000	8718696573938
2,2 \triangleq 25	E14	P45	2 700	80	250	15 000	no	20 000	8718696706275
2,2 \triangleq 25	E27	P45	2 700	80	250	15 000	no	20 000	8718696706312
4 \triangleq 40	E14	Filament P45	2 700	80	470	15 000	no	20 000	8718696587317
4 \triangleq 40	E27	Filament P45	2 700	80	470	15 000	no	20 000	8718696587331
4,3 \triangleq 40	E14	P45	2 700	80	470	15 000	no	20 000	8718696706299
4,3 \triangleq 40	E27	P45	2 700	80	470	15 000	no	20 000	8718696706336



Opis produktu		 ¹	KGO netto	Cena netto bez KGO	Grupa rabatowa	Kod EAN1
			[PLN]	[PLN]		
LED classic 25W E14 WW P45 CL ND RF	A++	CT VE / 6	0,13	11,80	L6	8718696573914
LED classic 25W P45 E14 WW FR ND RF	A++	CT VE / 6	0,13	11,80	L6	8718696706275
LED classic 25W P45 E27 WW CL ND RF	A++	CT VE / 6	0,13	11,80	L6	8718696573938
LED classic 25W P45 E27 WW FR ND RF	A++	CT VE / 6	0,13	11,80	L6	8718696706312
LED classic 40W P45 E14 WW CL ND RF	A++	CT VE / 6	0,13	14,80	L6	8718696587317
LED classic 40W P45 E14 WW FR ND RF	A++	CT VE / 6	0,13	14,80	L6	8718696706299
LED classic 40W P45 E27 WW CL ND RF	A++	CT VE / 6	0,13	14,80	L6	8718696587331
LED classic 40W P45 E27 WW FR ND RF	A++	CT VE / 6	0,13	14,80	L6	8718696706336


¹ wartość: 'CT VE / 6' = Viking Entry Blister - Carton box

PILA LED bulb A60/A67, E27



Żarówki LED Pila dają piękne, ciepłe światło białe, a ponadto wyróżniają się wyjątkowo długim okresem eksploatacji i znaczną energooszczędnością. Produkt ten jest doskonałym zamiennikiem zwykłych żarówek mlecznych.

220-240V E27

Nazwa produktu	Moc ± b znamiennik	Kształt bańki	Skorelowana temperatura barwowa	Wskaźnik oddawania barw	Strumień świetlny (znamionowy)	Znamionowa trwałość		Cykl załączania	Kod EAN1
	[W]		[K]		[lm]	[h]			
PILA LED bulb	6 ± 40	A60	2 700	80	470	15 000	no	15 000	8727900964035
PILA LED bulb	6 ± 40	A60	4 000	80	500	15 000	no	15 000	8727900964059
PILA LED	8,5 ± 60	A60	2 700	80	806	15 000	no	15 000	8727900964073
PILA LED	8,5 ± 60	A60	4 000	80	806	15 000	no	15 000	8727900964097
PILA LED	10 ± 75	A60	4 000	80	1 055	15 000	no	15 000	8727900964134
PILA LED	10,5 ± 75	A60	2 700	80	1 055	15 000	no	15 000	8727900964110
PILA LED bulb	10,5 ± 75	A60	2 700	80	1 055	15 000	yes	15 000	8727900964356
PILA LED	10,5 ± 75	A60	2 700	80	1 055	15 000	yes	15 000	8727900964356
PILA LED bulb	14 ± 100	A67	2 700	80	1 521	15 000	no	15 000	8727900963977
PILA LED	14 ± 100	A67	4 000	80	1 521	15 000	no	15 000	8727900964714

Opis produktu		 ¹	KGO netto	Cena netto bez KGO	Grupa rabatowa	Kod EAN1
			[PLN]	[PLN]		
PILA LED 40W A60 E27 CW FR ND	A+	CT Box / 6	0,13	6,40	L6	8727900964059
PILA LED 40W A60 E27 WW FR ND	A+	CT Box / 6	0,13	6,40	L6	8727900964035
PILA LED 60W A60 E27 CW FR ND G3	A+	CT / 6	0,13	7,10	L6	8727900964097
PILA LED 60W A60 E27 WW FR ND G3	A+	CT / 6	0,13	7,10	L6	8727900964073
PILA LED 75W A60 E27 CW FR ND G3	A+	CT / 6	0,13	8,90	L6	8727900964134
Z PILA LED 75W A60 E27 WW FR DIM	A+	CT Box / 6	0,13	19,50	L6	8727900964356
PILA LED 75W A60 E27 WW FR DIM G3	A+	CT / 6	0,13	19,50	L6	8727900964356
PILA LED 75W A60 E27 WW FR ND G3	A+	CT / 6	0,13	8,90	L6	8727900964110
PILA LED 100W A67 E27 CW FR ND G3	A+	CT / 6	0,13	11,90	L6	8727900964714
PILA LED 100W A67 E27 WW FR ND	A+	CT Box / 6	0,13	11,90	L6	8727900963977

★ = Portfolio szybkorotujące

Z = Do wyczerpania zapasów

¹ wartość: 'CT / 6' = Box without hangflap - Carton box, 'CT Box / 6' = Box without hangflap - Carton box



PILA LED candle B35, E14



LEDcandle zaprojektowana jest jako dokładny zamiennik źródeł konwencjonalnych o trzonku E14. Doskonale do aplikacji w żyrandolach. Diody LED zapewniają ogromne oszczędności energii i minimalizują koszty utrzymania.

220-240V E14

Nazwa produktu	Moc $\hat{=}$ b zamiennik	Kształt bańki	Skorelowana temperatura barwowa	Wskaźnik oddawania barw	Strumień światlny (znamionowy)	Znamionowa trwałość		Cykl załączania	Kod EAN1
	[W]		[K]		[lm]	[h]			
PILA LED candle	3,2 $\hat{=}$ 25	B35	2 700	80	250	15 000	no	15 000	8727900964158
PILA LED candle	3,2 $\hat{=}$ 25	B35	2 700	80	250	15 000	no	15 000	8727900964172
PILA LED candle	5,5 $\hat{=}$ 40	B35	2 700	80	470	15 000	no	15 000	8727900964196
PILA LED	6 $\hat{=}$ 40	B35	2 700	80	470	15 000	yes	15 000	8718696549230

Opis produktu			KGO netto	Cena netto bez KGO	Grupa rabatowa	Kod EAN1
			[PLN]	[PLN]		
PILA LED 25W B35 E14 WW CL ND	A+	CT Box / 10	0,13	5,50	L6	8727900964172
PILA LED 25W B35 E14 WW FR ND	A+	CT Box / 10	0,13	5,50	L6	8727900964158
Z PILA LED 40W B35 E14 WW FR DIM	A+	Box / 10	0,13	16,10	L6	8718696549230
PILA LED 40W B35 E14 WW FR ND	A+	CT Box / 10	0,13	7,40	L6	8727900964196

Z = Do wyczerpania zapasów

★ = Portfolio szybkrotujące

¹ wartość: 'CT Box / 10' = Box without hangflap - Carton box

PILA LED capsule



PILA LED 12V

Moc $\hat{=}$ b zamiennik	Kształt bańki	Skorelowana temperatura barwowa	Wskaźnik oddawania barw	Strumień światlny (znamionowy)	Znamionowa trwałość		Cykl załączania	Kod EAN1
		[K]		[lm]	[h]			
1 $\hat{=}$ 10	G4	2 700	80	90	15 000	no	15 000	8727900964431
1,8 $\hat{=}$ 20	G4	2 700	80	200	15 000	no	15 000	8727900964455

Opis produktu			KGO netto	Cena netto bez KGO	Grupa rabatowa	Kod EAN1
			[PLN]	[PLN]		
PILA LED 10W G4 WW 12V ND	A+	CT / 10	0,13	10,53	L6	8727900964431
PILA LED 20W G4 WW 12V ND	A+	CT / 10	0,13	12,10	L6	8727900964455



PILA LED lustre P45, E14 & E27



LEDluster zaprojektowana jest jako dokładny zamiennik źródeł konwencjonalnych o trzonku E14 i E27. Diody LED zapewniają ogromne oszczędności energii i minimalizują koszty utrzymania.

PILA LED lustre 220-240V

Moc $\hat{=}$ b zamiennik		Kształt bańki	Skorelowana temperatura barwowa	Wskaźnik oddawania barw	Strumień światlny (znamionowy)	Znamionowa trwałość		Cykl załączania	Kod EAN1
[W]			[K]		[lm]	[h]			
3,2 $\hat{=}$ 25	E14	P45	2 700	80	250	15 000	no	15 000	8727900964752
3,2 $\hat{=}$ 25	E14	P45	2 700	80	250	15 000	no	15 000	8727900964233
3,2 $\hat{=}$ 25	E27	P45	2 700	80	250	15 000	no	15 000	8727900964417
3,2 $\hat{=}$ 25	E27	P45	2 700	80	250	15 000	no	15 000	8727900964257
5,5 $\hat{=}$ 40	E14	P45	2 700	80	470	15 000	no	15 000	8727900964271
5,5 $\hat{=}$ 40	E27	P45	2 700	80	470	15 000	no	15 000	8727900964295

Opis produktu			KGO netto	Cena netto bez KGO	Grupa rabatowa	Kod EAN1
			[PLN]	[PLN]		
PILA LED 25W P45 E14 WW CL ND	A+	CT Box / 10	0,13	5,50	L6	8727900964233
PILA LED 25W P45 E14 WW FR ND	A+	CT Box / 10	0,13	5,50	L6	8727900964752
PILA LED 25W P45 E27 WW CL ND	A+	CT Box / 10	0,13	5,50	L6	8727900964257
PILA LED 25W P45 E27 WW FR ND	A+	CT Box / 10	0,13	5,50	L6	8727900964417
PILA LED 40W P45 E14 WW FR ND	A+	CT Box / 10	0,13	7,40	L6	8727900964271
PILA LED 40W P45 E27 WW FR ND	A+	CT Box / 10	0,13	7,40	L6	8727900964295

★ = Portfolio szybkorozwiązujące

¹ wartość: 'CT Box / 10' = Box without hangflap - Carton box

PILA LED tube



Zamiennik standardowej świetlówki liniowej wykonany w nowoczesnej technologii LED. Daje chłodne, białe światło o temperaturze 4 000 K oraz strumień świetlny o mocy 800 lumenów. Przy mocy 8 W daje światło porównywalne z świetlówką liniową o mocy 18 W.

EMP Starter

Kod EAN1

8718696731314

Opis produktu			KGO netto	Cena netto bez KGO	Grupa rabatowa	Kod EAN1
			[PLN]	[PLN]		
EMP Starter for Private label B-Brand	A++	CT / 40	0,13	11,80	L6	8718696731314

¹ wartość: 'CT / 40' = FFP - Carton box



LEDspots LV Affordable



Reflektory LED firmy Philips zapewniają jasny, skupiony strumień świetlny, długi okres eksploatacji i znaczną oszczędność energii.

LED spot LV 12V

Moc $\hat{=}$ b zamiennik	Kształt bańki	Kształt bańki	Skorelowana temperatura barwowa	Wskaźnik oddawania barw	Strumień świetlny (znamionowy)	Znamionowa trwałość	Cykl załączania	Kod EAN1
[W]		[°]	[K]		[lm]	[h]		
3 $\hat{=}$ 20	MR16	MR16	2 700	80	230	15 000	no	8718696710470
5 $\hat{=}$ 35	MR16	MR16	2 700	80	345	15 000	no	8718696710494
5 $\hat{=}$ 35	MR16	MR16	4 000	80	390	15 000	no	8718696710531
7,5 $\hat{=}$ 50	MR16	MR16	2 700	80	621	15 000	no	8718696710555
8 $\hat{=}$ 50	GU5.3	MR16	2 700	80	621	15 000	no	8718696579350
8 $\hat{=}$ 50	MR16	MR16	4 000	80	630	15 000	no	8718696710593

Opis produktu			KGO netto	Cena netto bez KGO	Grupa rabatowa	Kod EAN1
			[PLN]	[PLN]		
LED 20W MR16 WW 36D ND RF	A++	CT VE / 6	0,13	14,10	L6	8718696710470
LED 35W MR16 CW 36D ND RF	A+	CT VE / 6	0,13	15,50	L6	8718696710531
LED 35W MR16 WW 36D ND RF	A+	CT VE / 6	0,13	15,50	L6	8718696710494
Z LED 50W GU5.3 WW 12V MR16 36D ND	A+	CT VE / 4	0,13	28,50	L6	8718696579350
LED 50W MR16 CW 36D ND RF	A+	CT VEP / 6	0,13	28,50	L6	8718696710593
LED 50W MR16 WW 36D ND RF	A+	CT VE / 6	0,13	28,50	L6	8718696710555

Z = Do wyczerpania zapasów

¹ wartość: 'CT VE / 4' = Viking Entry Blister, 'CT VE / 6' = Viking Entry Blister - Carton box, 'CT VEP / 6' = Viking Premium Blister - Carton box

LEDspots MV Affordable



Reflektory LED firmy Philips zapewniają jasny, skupiony strumień świetlny, wyjątkową trwałość i znaczne zmniejszenie zużycia energii. Są doskonałym i trwałym zamiennikiem dla reflektorów o mocy 65 W z trzonkiem GU10.

LED spot MV glass 220-240V GU10

Moc $\hat{=}$ b zamiennik	Kształt bańki	Skorelowana temperatura barwowa	Wskaźnik oddawania barw	Strumień świetlny (znamionowy)	Znamionowa trwałość	Cykl załączania	Kod EAN1
[W]	[°]	[K]		[lm]	[h]		
3,5 $\hat{=}$ 35	PAR16	2 700	80	255	15 000	no	8718696562666
3,5 $\hat{=}$ 35	PAR16	3 000	80	265	15 000	no	8718696562680
3,5 $\hat{=}$ 35	PAR16	4 000	80	275	15 000	no	8718696562703
4,6 $\hat{=}$ 50	PAR16	2 700	80	355	15 000	no	8718696582572
4,6 $\hat{=}$ 50	PAR16	3 000	80	370	15 000	no	8718696562727
4,6 $\hat{=}$ 50	PAR16	4 000	80	390	15 000	no	8718696562741
5 $\hat{=}$ 65	PAR16	3 000	80	460	15 000	no	8718696733431
5 $\hat{=}$ 65	PAR16	4 000	80	485	15 000	no	8718696732670
5 $\hat{=}$ 65	PAR16	6 500	80	485	15 000	no	8718696732694

Opis produktu			KGO netto	Cena netto bez KGO	Grupa rabatowa	Kod EAN1
			[PLN]	[PLN]		
LED classic 35W GU10 CW 36D ND	A++	CT VE / 6	0,13	9,50	L6	8718696562703
LED classic 35W GU10 WH 36D ND RF	A++	CT VE / 6	0,13	9,50	L6	8718696562680
LED classic 35W GU10 WW 36D RF ND	A+	CT VE / 6	0,13	9,50	L6	8718696562666
LED classic 50W GU10 CW 36D RF ND	A++	CT VE / 6	0,13	10,80	L6	8718696562741
LED classic 50W GU10 WH 36D ND	A+	CT VE / 6	0,13	10,80	L6	8718696562727
LED classic 50W GU10 WW 36D ND SRT4	A+	CT VE - SRT / 4	0,13	10,80	L6	8718696582572
LED classic 65W GU10 CDL 36D ND	A++	BC / 6	0,13	15,00	L6	8718696732694
LED classic 65W GU10 CW 36D ND	A++	BC / 6	0,13	15,00	L6	8718696732670
LED classic 65W GU10 WH 36D ND	A++	BC / 6	0,13	15,00	L6	8718696733431

¹ wartość: 'BC / 6' = Viking Entry Blister, 'CT VE / 6' = Viking Entry Blister - Carton box, 'CT VE - SRT / 4' = Viking Entry Blister - Shelf ready tray



PILA LED Spots LV



LEDspots marki Philips są zaprojektowane jako dokładny zamiennik źródeł światła o trzonku GU5.3 i kształcie MR16. Doskonale do oświetlenia miejscowego. Diody LED zapewniają ogromne oszczędności energii i minimalizują koszty utrzymania.

12V GU5.3

Nazwa produktu	Moc \pm b zamiennik	Kształt bańki		Skorelowana temperatura barwowa	Wskaźnik oddawania barw	Strumień światlny (znamionowy)	Znamionowa trwałość		Cykl załączania	Kod EAN1
	[W]		[°]	[K]		[lm]	[h]			
PILA LED	2,8 \pm 20	MR16	36	2 700	80	250	15 000	no	15 000	8727900964639
PILA LED Spot LV	4,5 \pm 35	MR16	36	2 700	80	380	15 000	no	15 000	8727900964653
PILA LED Spot LV	4,5 \pm 35	MR16	36	4 000	80	420	15 000	no	15 000	8727900964837
PILA LED	5	MR16	120	4 000	80	350	15 000	no	15 000	8727900965414
PILA LED Spot LV	8 \pm 50	MR16	36	2 700	80	680	15 000	no	15 000	8727900964790
PILA LED Spot LV	8 \pm 50	MR16	36	4 000	80	700	15 000	no	15 000	8727900964851

Opis produktu			KGO netto	Cena netto bez KGO	Grupa rabatowa	Kod EAN1
			[PLN]	[PLN]		
PILA LED 20W GU5.3 WW 12V 36D ND	A+	CT / 10	0,13	9,80	L6	8727900964639
PILA LED 35W GU5.3 CW 12V 36D ND	A+	Box / 1	0,13	8,70	L6	8727900964837
PILA LED 35W GU5.3 WW 12V 36D ND	A+	Box / 1	0,13	8,70	L6	8727900964653
PILA LED 50W GU5.3 CW 12V 36D ND	A+	Box / 1	0,13	19,50	L6	8727900964851
PILA LED 50W GU5.3 WW 12V 36D ND	A+	Box / 1	0,13	19,50	L6	8727900964790
PILA LED 350lm GU5.3 CW 12V 120D ND	A+	Box / 10	0,13	11,31	L6	8727900965414

PILA LED Spots MV



LEDspots marki Philips są zaprojektowane jako dokładny zamiennik źródeł światła o trzonku GU10 i kształcie MR16. Doskonale do oświetlenia miejscowego. Diody LED zapewniają ogromne oszczędności energii i minimalizują koszty utrzymania.

220-240V GU10

Nazwa produktu	Moc \pm b zamiennik	Kształt bańki		Skorelowana temperatura barwowa	Wskaźnik oddawania barw	Strumień światlny (znamionowy)	Znamionowa trwałość		Cykl załączania	Kod EAN1
	[W]		[°]	[K]		[lm]	[h]			
PILA LED	3	GU10	120	4 000	80	230	15 000	no	15 000	8727900965193
PILA LED Spot MV	3 \pm 35	GU10	36	2 700	80	250	15 000	no	15 000	8727900964479
PILA LED Spot MV	3 \pm 35	GU10	36	4 000	80	280	15 000	no	15 000	8727900964875
PILA LED	4,5	GU10	120	4 000	80	350	15 000	no	15 000	8727900965216
PILA LED Spot MV	4,7 \pm 50	GU10	36	2 700	80	380	15 000	no	15 000	8727900964516
PILA LED Spot MV	4,7 \pm 50	GU10	36	4 000	80	420	15 000	no	15 000	8727900964899
PILA LED	4,7 \pm 50	GU10	36	6 500	80	420	15 000	no	15 000	8727900964530
PILA LED	5	GU10	120	4 000	80	500	15 000	no	15 000	8727900965230
PILA LED	5	GU10	120	6 500	80	500	15 000	no	15 000	8727900965278
PILA LED	5,5	GU10	120	2 700	80	500	15 000	no	15 000	8727900965254
PILA LED Spot MV	5,5 \pm 50	R63	60	4 000	80	370	15 000	no	15 000	8718696537015
PILA LED	5,5 \pm 65	GU10	36	4 000	80	460	15 000	no	15 000	8727900964615
PILA LED	6 \pm 65	GU10	36	2 700	80	460	15 000	no	15 000	8727900964592



Opis produktu		 ¹	KGO netto	Cena netto bez KGO	Grupa rabatowa	Kod EAN1
			[PLN]	[PLN]		
PILA LED 35W GU10 CW 36D ND	A++	Box / 1	0,13	6,40	L6	8727900964875
PILA LED 35W GU10 WW 36D ND	A++	Box / 1	0,13	6,40	L6	8727900964479
PILA LED 50W GU10 CDL 36D ND	A+	Box / 10	0,13	6,80	L6	8727900964530
PILA LED 50W GU10 CW 36D ND	A+	Box / 1	0,13	6,80	L6	8727900964899
PILA LED 50W GU10 CW 60D ND	A+	Box / 1	0,13	6,80	L6	8718696537015
PILA LED 50W GU10 WW 36D ND	A+	Box / 1	0,13	6,80	L6	8727900964516
PILA LED 65W GU10 CW 36D ND	A+	CT / 10	0,13	9,20	L6	8727900964615
PILA LED 65W GU10 WW 36D ND	A+	CT / 10	0,13	9,20	L6	8727900964592
PILA LED 230lm GU10 CW 120D ND	A+	Box / 10	0,13	6,40	L6	8727900965193
PILA LED 350lm GU10 CW 120D ND	A+	Box / 10	0,13	6,80	L6	8727900965216
PILA LED 500lm GU10 CDL 120D ND	A+	CT / 10	0,13	9,20	L6	8727900965278
PILA LED 500lm GU10 CW 120D ND	A+	Box / 10	0,13	9,20	L6	8727900965230
PILA LED 500lm GU10 WW 120D ND	A+	CT / 10	0,13	9,20	L6	8727900965254

★ = Portfolio szybkorozwiązujące




¹ wartość: 'CT / 10' = Box

PILA LED Spots R50 & R63



Reflektory PILA LED Spot R50 dają kierunkowe skrzyżce, naturalne światło z możliwością regulacji jasności. Reflektory PILA nadają się do tworzenia akcentów oświetleniowych w Twoim domu.

PILA LED Spot 220-240V

Moc $\hat{=}$ b znamiennek		Kształt bańki		Skorelowana temperatura barwowa	Wskaźnik oddawania barw	Strumień światłny (znamionowy)	Znamionowa trwałość		Cykl załączania	Kod EAN1
[W]			[°]	[K]		[lm]	[h]			
2,9 $\hat{=}$ 40	E14	R50	36	2 700	80		15 000	no	50 000	8727900964912
3,5 $\hat{=}$ 40	E14	R50	36	2 700	80	260	15 000	yes	15 000	8727900964677
5 $\hat{=}$ 60	E27	R63	36	2 700	80	380	15 000	yes	15 000	8718696527092

Opis produktu			KGO netto	Cena netto bez KGO	Grupa rabatowa	Kod EAN1
			[PLN]	[PLN]		
PILA LED 40W E14 WW R50 36D DIM	A+	Box / 10	0,13	14,10	L6	8727900964677
PILA LED 40W E14 WW R50 36D ND	A+	Box / 1	0,13	12,80	L6	8727900964912
PILA LED 60W E27 WW R63 36D DIM	A+	Box / 6	0,13	18,67	L6	8718696527092



PILA Halogen Classic Bulb A55, E27



PILA Halogen Classic to żarówki w tradycyjnym kształcie, dające skrzące, naturalne światło z możliwością regulacji jasności. Ich trwałość jest dwa razy dłuższa w porównaniu do tradycyjnych żarówek. PILA Halogen Classic to dobry wybór do wszelkich zastosowań w domu.

Halogen Classic Bulb PILA 230V E27

Moc źródła światła	Kształt bańki	Skorelowana temperatura barwowa	Wskaźnik oddawania barw	Strumień świetlny (znamionowy)	Znamionowa trwałość		Cykl załączania	Kod EAN1
[W]		[K]		[lm]	[h]			
28	A55	2 800	100	370	2 000	yes	8 000	8727900961201
42	A55	2 800	100	630	2 000	yes	8 000	8727900961225
53	A55	2 800	100	850	2 000	yes	8 000	8727900961263
70	A55	2 800	100	1 200	2 000	yes	8 000	8727900961294

Opis produktu			KGO netto	Cena netto bez KGO	Grupa rabatowa	Kod EAN1
			[PLN]	[PLN]		
Z Halogen Pila 28W E27 230V A55	D	12x10F	brak	4,61	L5	8727900961201
Z Halogen Pila 42W E27 230V A55	D	12x10F	brak	4,61	L5	8727900961225
Z Halogen Pila 53W E27 230V A55	D	12x10F	brak	4,61	L5	8727900961263
Z Halogen Pila 70W E27 230V A55	D	12x10F	brak	4,61	L5	8727900961294

Z = Do wyczerpania zapasów

PILA Halogen Classic Candle B35, E14 & E27



PILA Halogen Classic to żarówki o kształcie świeczki, dające skrzące, naturalne światło z możliwością regulacji jasności. Ich trwałość jest dwa razy dłuższa w porównaniu do tradycyjnych żarówek. PILA Halogen Classic to dobry wybór do wszelkich zastosowań w domu.

Halogen Classic Candle PILA 230V

Moc źródła światła		Kształt bańki	Skorelowana temperatura barwowa	Wskaźnik oddawania barw	Strumień świetlny (znamionowy)	Znamionowa trwałość		Cykl załączania	Kod EAN1
[W]			[K]		[lm]	[h]			
18	E14	B35	2 800	100	204	2 000	yes	8 000	8727900963359
28	E14	B35	2 800	100	370	2 000	yes	8 000	8727900961089
28	E27	B35	2 800	100	370	2 000	yes	8 000	8727900961904
42	E14	B35	2 800	100	630	2 000	yes	8 000	8718291209058
42	E27	B35	2 800	100	630	2 000	yes	8 000	8727900961928

Opis produktu			KGO netto	Cena netto bez KGO	Grupa rabatowa	Kod EAN1
			[PLN]	[PLN]		
Z Halogen Pila 18W E14 230V B35 CL	D	5x10F	brak	4,86	L5	8727900963359
Z Halogen Pila 28W E14 230V B35 CL	D	5x10F	brak	4,86	L5	8727900961089
Z Halogen Pila 28W E27 230V B35 CL	D	5x10F	brak	4,86	L5	8727900961904
Z Halogen Pila 42W E14 230V B35 CL	D	5x10F	brak	4,86	L5	8718291209058
Z Halogen Pila 42W E27 230V B35 CL	D	5x10F	brak	4,86	L5	8727900961928

Z = Do wyczerpania zapasów





PILA Halogen Classic Lustre P45, E14 & E27



PILA Halogen Classic to żarówki o kształcie kulki, dające skrzące, naturalne światło z możliwością regulacji jasności. Ich trwałość jest dwa razy dłuższa w porównaniu do tradycyjnych żarówek. PILA Halogen Classic to dobry wybór do wszelkich zastosowań w domu.

Halogen Classic Lustre PILA 230V

Moc źródła światła [W]	 Kształt bańki	Skorelowana temperatura barwowa [K]	Wskaźnik oddawania barw	Strumień świetlny (znamionowy) [lm]	Znamionowa trwałość [h]	 Cykl załączania	Kod EAN1
28	E14	P45	2 800	100	370	2 000	yes 8 000 8727900961164
28	E27	P45	2 800	100	370	2 000	yes 8 000 8727900961126
42	E14	P45	2 800	100	630	2 000	yes 8 000 8727900961188
42	E27	P45	2 800	100	630	2 000	yes 8 000 8727900961140

Opis produktu			KGO netto [PLN]	Cena netto bez KGO [PLN]	Grupa rabatowa	Kod EAN1
Z Halogen Pila 28W E14 230V P45 CL	D	5x10F	brak	4,86	L5	8727900961164
Z Halogen Pila 28W E27 230V P45 CL	D	5x10F	brak	4,86	L5	8727900961126
Z Halogen Pila 42W E14 230V P45 CL	D	5x10F	brak	4,86	L5	8727900961188
Z Halogen Pila 42W E27 230V P45 CL	D	5x10F	brak	4,86	L5	8727900961140

Z = Do wyczerpania zapasów



Halogen Capsule, G4 & GY6.35



Żarówki kapsułkowe firmy Philips emitują naturalne, skrzące się światło halogenowe i podkreślają piękno opraw oświetleniowych. Gwarantują pełną kontrolę nad intensywnością światła i zgodność ze wszystkimi regulatorami przyciemniania. Może rzucać jasne, skrzące się światło, a także ciepłą, przyjemną poświatę.

Halogen Capsule 12V

Moc źródła światła		Kształt bańki	Skorelowana temperatura barwowa	Wskaźnik oddawania barw	Strumień świetlny (znamionowy)	Znamionowa trwałość		Cykl załączania	Kod EAN1
[W]			[K]		[lm]	[h]			
5	G4	T9	2 700	100	40	2 000	yes	8 000	8711500654731
14	G4		2 800	100	205	2 000	yes	8 000	8727900823585
20	G4	T9	2 800	100	255	2 000	yes	8 000	8711500413925
25	GY6.35		2 800	100	440	2 000	yes	8 000	8727900252972
35	GY6.35		2 800	100	680	2 000	yes	8 000	8727900252989
50	GY6.35	T11	2 900	100	850	2 000	yes	8 000	8711500413949

Opis produktu			KGO netto	Cena netto bez KGO	Grupa rabatowa	Kod EAN1
			[PLN]	[PLN]		
Z Halogen Caps 5W G4 12V CL	C	10	brak	5,38	L4	8711500654731
Z Halogen Caps 14W G4 12V CL	C	10	brak	8,99	L4	8727900823585
Z Halogen Caps 20W G4 12V CL	C	10	brak	5,38	L4	8711500413925
Z Halogen Caps 25W GY6.35 12V CL	C	10	brak	8,99	L4	8727900252972
Z Halogen Caps 35W GY6.35 12V CL	C	10	brak	10,32	L4	8727900252989
Z Halogen Caps 50W GY6.35 12V CL	C	10	brak	5,38	L4	8711500413949

Z = Do wyczerpania zapasów

PILA Capsule LV, G4



Halogenowe kapsułki 12 V PILA dają skrzące, naturalne światło z możliwością regulacji jasności.

Capsule 12V G4

Moc źródła światła	Kształt bańki	Skorelowana temperatura barwowa	Wskaźnik oddawania barw	Strumień świetlny (znamionowy)	Znamionowa trwałość		Cykl załączania	Kod EAN1
[W]		[K]		[lm]	[h]			
20	T9	2 800	100	255	2 000	yes	8 000	8710619234100

Opis produktu			KGO netto	Cena netto bez KGO	Grupa rabatowa	Kod EAN1
			[PLN]	[PLN]		
Z CAPFIGHT Pila 20W G4 12V CL	C	10	brak	9,08	L5	8710619234100

Z = Do wyczerpania zapasów



PILA Capsule MV, G9



Halogenowe kapsułki 230 V PILA dają skrzące, naturalne światło z możliwością regulacji jasności.

EcoHalo MV Capsule PILA 230V G9

Moc źródła światła	Kształt bańki	Skorelowana temperatura barwowa	Wskaźnik oddawania barw	Strumień świetlny (znamionowy)	Znamionowa trwałość		Cykl załączania	Kod EAN1
[W]		[K]		[lm]	[h]			
28	T13	2 800	100	370	2 000	yes	8 000	8727900963250
Opis produktu				KGO netto	Cena netto bez KGO	Grupa rabatowa	Kod EAN1	
EcoHalo MV Caps Pila 28W G9 230V		D	10	[PLN] brak	[PLN] 16,56	L5	8727900963250	

Halogen Linear R7S



Liniowe świetlówki halogenowe Philips emitują wyraźne, jasne światło halogenowe. Pozwalają kreatywnie wykorzystać grę światła i cienia oraz uzyskać intrygujące efekty dekoracyjne. Wszystkie produkty halogenowe firmy Philips umożliwiają całkowite przyciemnianie.

Halogen Linear 230V R7S

Moc źródła światła	Kształt bańki	Skorelowana temperatura barwowa	Wskaźnik oddawania barw	Strumień świetlny (znamionowy)	Znamionowa trwałość		Cykl załączania	Kod EAN1
[W]		[K]		[lm]	[h]			
80	T11	2 900	100	1 415	2 000	yes	8 000	8727900920949
400	T11	2 900	100	8 600	2 000	yes	8 000	8727900922318
Opis produktu				KGO netto	Cena netto bez KGO	Grupa rabatowa	Kod EAN1	
Halogen 78MM 2Y 80W R7S 230V		D	10	[PLN] brak	[PLN] 17,85	L4	8727900920949	
Halogen 118MM 2Y 400W R7S 230V		D	10	[PLN] brak	[PLN] 17,85	L4	8727900922318	



Halogen Dichroic, GU4 & GU5.3



Reflektor halogenowy firmy Philips emituje kierunkowe światło o naturalnych, skrzących się kolorach. Ta żarówka halogenowa zapewnia skupiony strumień świetlny i tworzy jasne akcenty w domu. Umożliwia również całkowite przyciemnienie.

Halogen Dichroic 230V

Moc źródła światła		Kształt bańki	Skorelowana temperatura barwowa	Wskaźnik oddawania barw	Strumień świetlny (znamionowy)	Znamionowa trwałość		Cykl załączania	Kod EAN1
[W]			[K]		[lm]	[h]			
20	GU4	MR16	3 000	100	205	4 000	yes	8 000	8718696588680
20	GU5.3	MR16	3 000	100	205	4 000	yes	16 000	8718696588703
35	GU4	MR16	3 000	100	430	4 000	yes	8 000	8718696588741
35	GU5.3	MR16	3 000	100	430	4 000	yes	16 000	8718696588765
50	GU5.3	MR16	3 000	100	680	4 000	yes	16 000	8718696588789


Opis produktu			KGO netto	Cena netto bez KGO	Grupa rabatowa	Kod EAN1
			[PLN]	[PLN]		
Hal-Dich 4y 20W GU4 12V 30D	B	10	brak	8,93	L4	8718696588680
Hal-Dich 4y 20W GU5.3 12V 36D	B	10	brak	8,93	L4	8718696588703
Hal-Dich 4y 35W GU4 12V 30D	B	10	brak	8,93	L4	8718696588741
Hal-Dich 4y 35W GU5.3 12V 36D	B	10	brak	8,93	L4	8718696588765
Hal-Dich 4y 50W GU5.3 12V 36D	B	10	brak	8,93	L4	8718696588789



GLS A60 , 24V



GLS 24V E27

Moc źródła światła	Kształt bańki	Skorelowana temperatura barwowa	Wskaźnik oddawania barw	Strumień świetlny (znamionowy)	Znamionowa trwałość		Cykl załączania	Kod EAN1
[W]		[K]		[lm]	[h]			
60	A60	2 700	100	970	1 000	yes	1 000	8727900017922
Opis produktu		 	KGO netto	Cena netto bez KGO	Grupa rabatowa	Kod EAN1		
A60 60W 24V E27 CL		D 100	[PLN] brak	[PLN] 6,02	L5	8727900017922		





Czujniki ↗



OccuSwitch

314



OccuSwitch DALI

315



OccuSwitch Wireless

316

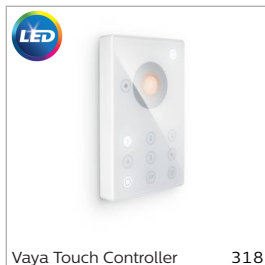
Aksesoria



Aksesoria do wnętrza

317

Sterowniki Color Kinetics



Vaya Touch Controller

318



OccuSwitch



Opis produktu

The OccuSwitch to czujnik ruchu z wbudowanym przełącznikiem. Potrafi wyłączać światło w pomieszczeniu lub na otwartej przestrzeni po opuszczeniu jej przez ostatnią osobę, obniżając w ten sposób zużycie prądu nawet o 30%. Przełącznik OccuSwitch może włączać instalacje pracujące na prądzie do 6 A oraz kontrolować pomieszczenia o powierzchni od 20 do 25 m². Złączka sieci zasilającej zapewnia łatwy montaż przełącznika OccuSwitch na suficie. Dostępny jest osobny przewód Wieland umożliwiający łatwy, szybki i bezproblemowy montaż.

Zalety

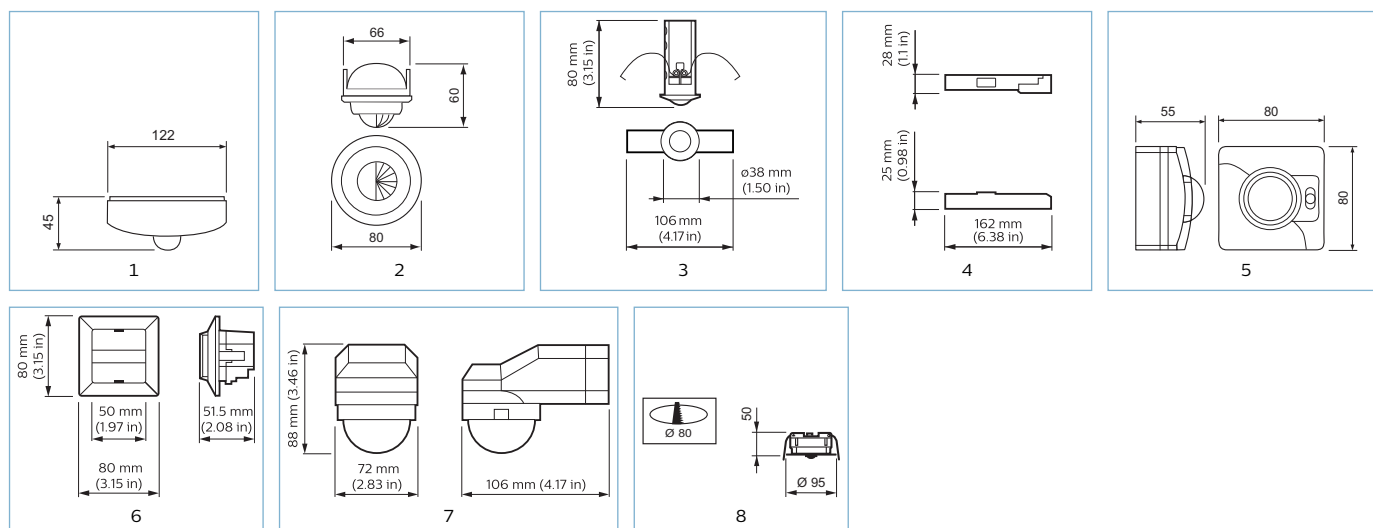
- Oszczędność energii do 30% i krótki okres zwrotu z inwestycji
- Współpracuje niemal ze wszystkimi rodzajami lamp i opraw
- Łatwy w montażu, szczególnie przy skorzystaniu z opcjonalnych złączy Wiegand.

Cechy

- Przełącznik OccuSwitch wyposażono w inteligentny zegar, który opóźnia wyłączenie o 10 minut, jeśli wkrótce po decyzji o wyłączeniu wykryje ruch; zakłada wtedy, że obszar jest wciąż wykorzystywany, ale przy minimalnym ruchu osób
- Przełącznik OccuSwitch ma odsuwaną osłonę, która może służyć do oddzielania stref, np. korytarzy, sąsiadujących ze strefami kontrolowanymi przez przełącznik

Zastosowania

- Przełączniki OccuSwitch są przeznaczone do przestrzeni biurowych, szkół i podobnych rodzajów zastosowań, takich jak toalety, pomieszczenia magazynowe itd.
- Przełącznik jest zoptymalizowany do wbudowywania w sufity oraz do montażu na wysokościach od 2,5 do 4 metrów
- Puszka sufitowa umożliwia również montaż powierzchniowy, z wpuszczeniem przewodów w ścianę lub instalację na powierzchni w kanałach kablowych



Opis produktu		Cena netto bez KGO [PLN]	KGO netto [PLN]	Grupa rabatowa	 mm	12NC	Kod EAN1
LRM1000/0 OS MOV DET	1	145,00	brak	L3	1	913700350003	8718291225577
LRM1010/0 OS MOV DET Small	1	160,00	brak	L3	2	913700350103	8718291225614
LRM1011/10 OS Mov Det incl P-Pack CS	1	235,00	brak	L3	3, 4	913700359303	8718696442098
LRM1015/0 OS Mov Det Wide Area CS	1	260,00	brak	L3		913700366203	8718696460290
LRM1020/0 OS MOV DET Corridor	1	120,00	brak	L3	5	913700350303	8718291225638
LRM1032/0 OS Mov Det Switch 3w WR DIN	1	260,00	brak	L3	6	913700359603	8718696442258
LRM1033/0 OS Mov Det Switch 2w WR DIN	1	350,00	brak	L3	6	913700359703	8718696442272
LRM1040/0 OS Mov Det IP54 240 dgr	1	150,00	brak	L3	7	913700350903	8718291225737
LRM1040/1 OS Mov Det IP54 240 dgr bl WS	1	150,00	brak	L3		913700359803	8718696443682
LRM1070/0 SENSR MOV DET ST	1	273,00	brak	L3	8	913700327803	8711559731384
LRM1080/0 SENSR MOV DET ST IR	1	270,00	brak	L3	8	913700327903	8711559731407



OccuSwitch DALI



Opis produktu

Zintegrowany czujnik i sterownik uwzględniający obecność i natężenie światła dziennego oraz dający się lokalnie regulować. Może sterować maksymalnie 15 oprawami DALI. Łatwe w instalacji, wymaga minimalnych czynności konfiguracyjnych (jeśli w ogóle). Może współpracować z opcjonalnymi zewnętrznymi czujnikami (LRM8118) i przyciskowymi interfejsami (LCU2070). Dostępne osobne przewody Wieland umożliwiające łatwy, szybki i bezproblemowy montaż.

Zalety

- Oszczędność energii do 55% i niski całkowity koszt eksploatacji
- Wygoda dzięki możliwości lokalnego sterowania
- Łatwy w obsłudze (nie wymaga konfiguracji), ale również łatwy w przystosowaniu do konkretnych zastosowań i potrzeb użytkowników

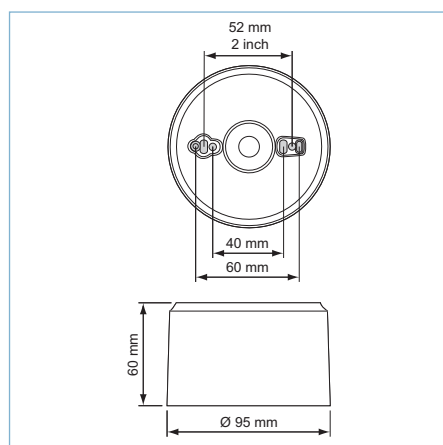
Cechy

- Zaawansowane możliwości wykrywania obecności i regulacji oświetlenia względem światła dziennego z osobnymi algorytmami dla okien i korytarzy

- Odsuwana osłona może służyć do oddzielania stref, np. korytarzy, sąsiadujących ze strefami kontrolowanymi przez przełącznik OccuSwitch DALI
- Interfejs z typowymi przyciskami podłączonymi przewodowo
- Kontrolka pokazuje względne zużycie energii
- Wersja BMS współpracuje z wieloma systemami zarządzania budynkami za pośrednictwem interfejsu DALI

Zastosowania

- Przełączniki OccuSwitch DALI są przeznaczone do stosowania w biurach, szkołach (w tym w układach podświetlania tablic) i podobnych instalacji, takich jak układy sterowania oświetleniem w małych salach konferencyjnych, holach i korytarzach.
- Przełącznik jest zoptymalizowany do wbudowywania w sufity oraz do montażu na wysokościach od 2,5 do 4 metrów
- Puszka sufitowa umożliwia również montaż powierzchniowy, z wpuszczeniem przewodów w ścianę lub instalację na powierzchni w kanałach kablowych



Opis produktu		Cena netto bez KGO	KGO netto	Grupa rabatowa	12NC	Kod EAN1
		[PLN]	[PLN]			
LCU2070/0 PBU	1	110,00	brak	L3	913700335103	8727900870268
LRH2070/0 SURFACE BOX	1	60,00	brak	L3	913700333903	8711559732527
LRM2070/30 BASIC	1	390,00	brak	L3	913700332904	8711559732305
LRM2080/30 ADVANCED	1	460,00	brak	L3	913700333004	8711559732343
LRM2090/40 BMS	1	530,00	brak	L3	913700333103	8711559732367



OccuSwitch Wireless



Opis produktu

Bezprzewodowy czujnik z detektorem ruchu, umożliwiający kontrolowanie obszaru o powierzchni od 20 do 25 m. Zasilany z baterii, typowy okres eksploatacji — od 8 do 10 lat. Mechanizm aktywacyjny może włączać instalacje pracujące na prądzie do 6 A; można go umieścić na suficie lub w korytarzu. Przełącznik OccuSwitch Wireless wyłącza światła w pomieszczeniu opuszczonym przez ludzi, redukując zużycie energii nawet o 30%. Złączka sieci zasilającej zapewnia łatwość instalacji. Osobno dokupić można przewody Wieland i CEE, które umożliwiają łatwy, szybki i bezproblemowy montaż. W jedną równoległą sieć można połączyć do 10 czujników i/lub mechanizmów aktywacyjnych. Maksymalna odległość między czujnikiem a mechanizmem aktywacyjnym wynosi 10 metrów (zależnie od konfiguracji).

Zalety

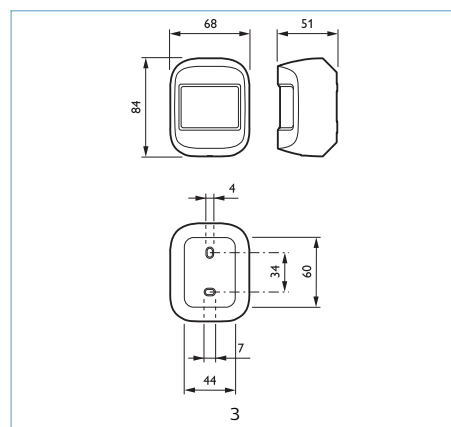
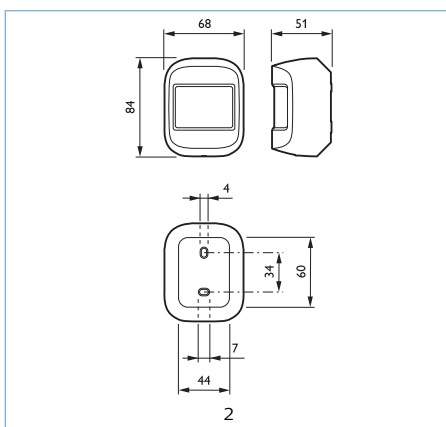
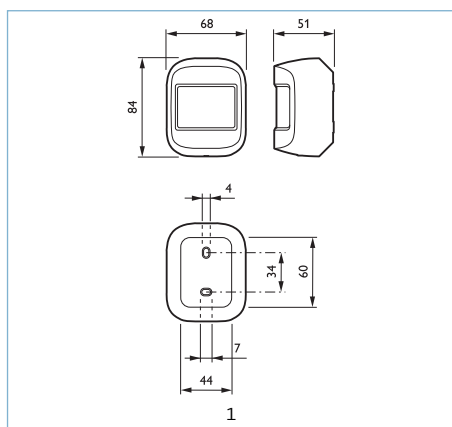
- Oszczędność energii do 30%
- Łatwe w instalacji rozwiązanie, przydatne szczególnie do istniejących nieelektronicznych systemów oświetlenia
- Czujnik bezprzewodowy można montować na każdym suficie i w każdym układzie okablowania

Cechy

- Inteligentny zegar opóźnia wyłączenie o 5%, jeśli wkrótce po decyzji o wyłączeniu wykryje ruch; zakłada wtedy, że obszar jest wciąż wykorzystywany, ale przy minimalnym ruchu osób
- Czujnik ma odsuwaną osłonę; może ona służyć do oddzielania stref, np. korytarzy, sąsiadujących ze strefami, które przełącznik OccuSwitch Wireless obejmuje swoim działaniem
- Miejsce montażu mechanizmu aktywacyjnego OccuSwitch Wireless można dość swobodnie dobierać, co pozwala zminimalizować koszty i czas instalacji

Zastosowania

- Przełączniki OccuSwitch Wireless są przeznaczone do otwartych przestrzeni biurowych, szkół i podobnych rodzajów zastosowań, takich jak toalety, pomieszczenia magazynowe itd.
- Czujnik jest zoptymalizowany do montażu na wysokościach od 2,5 do 4 metrów



Opis produktu

		Cena netto bez KGO [PLN]	KGO netto [PLN]	Grupa rabatowa	 mm	12NC	Kod EAN1
LRM1765/10 OS Wireless Corridor sensor	1	380,00	brak	L3	1	913700352003	8718291250654
LRM1770/10 OS Wireless Corner sensor	1	330,00	brak	L3	2	913700351603	8718291250616
LRM1775/10 OS Wireless Wall sensor	1	330,00	brak	L3	3	913700351803	8718291250630

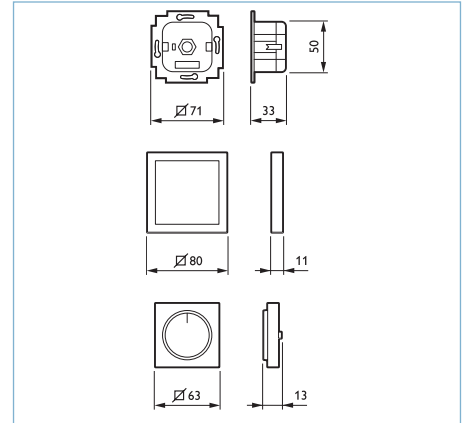


Akcesoria do wnętrza



Opis produktu

Gama akcesoriów do sterowania oświetleniem wnętrza obejmuje szereg uniwersalnych produktów. Należą tu m. in. : System Trios zawiera również potencjometry, których można używać niezależnie (do sterowania statecznikami o napięciach roboczych 1 - 10 V) albo w połączeniu z pozostałymi elementami systemu Funkcjonalność uniwersalnych produktów może się różnić w zależności od systemu sterowania oświetleniem, do którego je podłączono



Opis produktu



Cena netto bez KGO

KGO netto

Grupa rabatowa

12NC

Kod EAN1

		[PLN]	[PLN]			
UID8600/O 1-10V Dimmer	1	220,00	brak	L3	913700355603	8718291675556
UID8620/O DALI Dimmer	1	830,00	brak	L3	913700355703	8718291675600



Vaya Touch Controller



Sterownik Vaya Touch – sterownik DMX w przystępnej cenie

Vaya Touch to samodzielny sterownik DMX512 przeznaczony do współpracy z oprawami oświetleniowymi LED. Za jego pomocą można wybierać spośród sześciu predefiniowanych barw światła, ustawiać żądaną barwę albo wybierać spośród sześciu sekwencji dynamicznych (programów). Ponadto dla każdej barwy i programu istnieje sześć predefiniowanych poziomów jasności, a w każdym programie sześć poziomów prędkości odtwarzania pokazów ze zmieniającą się barwą oświetlenia. Do wybierania barwy i jasności służy płynnie działające pokrętko. Niestandardową barwę można zapisać w jednej z sześciu dostępnych pozycji pamięci. Sterownik Vaya Touch montuje się w

jednomodułowych skrzynkach naściennych (US).

Zalety

- Sterownik DMX w przystępnej cenie
- Uniwersalny
- Łatwa obsługa

Cechy

- Interfejs dotykowy
- Autonomiczny
- 6 programów, barw światła, szybkości odtwarzania pokazów i poziomów jasności
- Możliwość wyregulowania i zapisania ulubionej barwy
- Przedni panel w kolorze białym lub czarnym

Zastosowania

- W każdej instalacji zawierającej produkty z rodziny Vaya Color

Opis produktu

		Cena netto bez KGO	KGO netto	Grupa rabatowa	12NC	Kod EAN1
		[PLN]	[PLN]			
VAYACT LRC2012 VAYA TOUCH BK	1	700,00	brak	P2	910503702739	8718291377771
VAYACT LRC2012 VAYA TOUCH WH	1	700,00	brak	P2	910503702738	8718291377764





Do wbudowania ↗

  Oprawa Ledinaire RC065B do montażu panelowego 322	  LEDINAIRE RC060B Recessed 323	  PlainView, do wbudowania 324	  CoreLine Recessed 325	  CoreLine Panel 326
---	---	--	--	--

Zwieszane

 TBS165 328	  PlainView, podwieszane 329
---	--

Montaż natynkowy ↗

  FastSet do montażu na powierzchni 330	  LEDINAIRE SM060C Surface-mounted 331	  CoreLine Surface-mounted 332
---	---	--

Naścienne ↗

 TCS022 334	 TCS165 335	 EFix TCS260 336	  Oprawa Ledinaire WL060V do montażu naścienne 339	  CoreLine Wall-mounted 340
--	--	---	--	--

Oprawy typu downlight ↗

  CoreLine Downlight 341	  CoreLine SlimDownlight 342	  Ledinaire DN060 downlight 343	  Ledinaire SlimDownlight DN065B 344	  Zadora LED 345
--	--	---	---	--

Projektory ↗

  CoreLine Recessed Spot 346	  ClearAccent 347	 Zadora regulowana 348	 Zadora, fixed 349	  EcoStyle 350
--	---	--	---	--

Oprawa przemysłowa typu High-bay

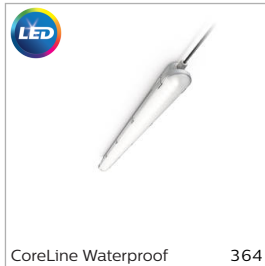
  CoreLine Projector 351	 Szynoprzewód 3-obwodowy RCS750 352	  CoreLine Highbay 354	  CoreLine Trunking 355	  Pentura Mini LED 357
--	---	--	--	--

Linie szybkiego montażu

Belki montażowe ↗



Oprawy szczelne i do pomieszczeń sterylnych ↗



Oprawa Ledinaire RC065B do montażu panelowego



LEDINAIRE — po prostu doskonałe LED-y!

Linia produktów LEDINAIRE firmy Philips obejmuje popularne oprawy oświetleniowe LED, które charakteryzują się wysoką jakością i konkurencyjną ceną. Oprawy LEDINAIRE to połączenie klasycznego wyglądu oraz profesjonalnej jakości zastosowanych komponentów. Oferujemy oświetlenie LED o wysokiej trwałości i stabilności parametrów świetlnych. Niezawodne, energooszczędne i atrakcyjne cenowo oprawy LED. Oprawa przeznaczona jest do zastosowania w miejscach ogólnodostępnych. LEDINAIRE RC065B to estetyczny i energooszczędny zamiennik klasycznych opraw rastrowych ze źródłami TL-D.

Wersja OC przeznaczona jest do montażu w biurach (UGR < 19). Wersja NOC do montażu w przestrzeniach komunikacyjnych (UGR > 19).

Zalety

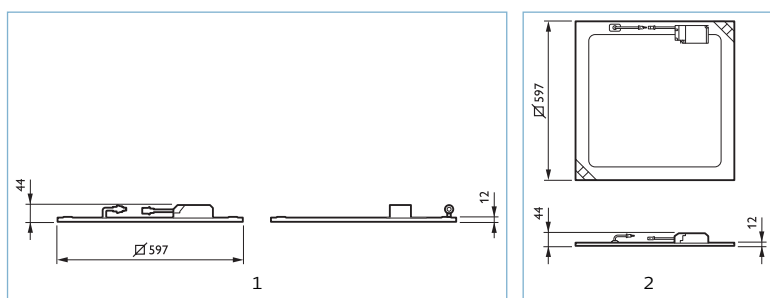
- Energooszczędna, profesjonalna oprawa oświetleniowa do ogólnych zastosowań
- Przyjemne, rozproszone światło
- Nowoczesne, dyskretne wzornictwo

Cechy

- Strumień świetlny 3 200 lm(wersja NOC) oraz 3 400 lm(wersja OC)
- Temperatura barwowa 4 000 K
- Dostępna wersja do wbudowania . Dostępne są również akcesoria do montażu na płytach gipsowo-kartonowych, na powierzchni i do zwieszania

Zastosowania

- Biura i klasy szkolne (wersja OC)
- Ogólne oświetlenie ciągów komunikacyjnych
- Korytarze i miejsca ogólnodostępne



Opis produktu		Cena netto bez KGO [PLN]	KGO netto [PLN]	Grupa rabatowa		12NC	Kod EAN1
RC065B LED32S/840 PSU W60L60 NOC	1	155.00	brak	P7	1	910503910199	8718696073285
RC065B LED34S/840 PSU W60L60 OC	1	210.00	brak	P7	2	912401483175	8718699386474

★ = Portfolio szybkrotujące

LEDINAIRE RC060B Recessed



LEDINAIRE — po prostu doskonale LEDy!

Wysoka jakość światła i niezawodność pracy — to cechy opraw LEDINAIRE. Oprawy LEDINAIRE to połączenie klasycznego wyglądu oraz profesjonalnej jakości zastosowanych komponentów. Oferujemy oświetlenie LED o wysokiej trwałości i stabilności parametrów świetlnych, które spełnia nasze najwyższe normy jakości. Wybierając tę praktyczną ofertę, otrzymujesz dokładnie to, czego oczekujesz — niezawodne i oszczędne oświetlenie. Oprawa do wbudowania LEDINAIRE RC060B przeznaczona jest do oświetlenia przestrzeni ogólnych. Jest ekonomicznym i energooszczędnym rozwiązaniem LED do instalacji w biurach, klasach, korytarzach i ciągach komunikacyjnych.

Zalety

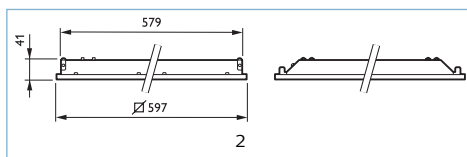
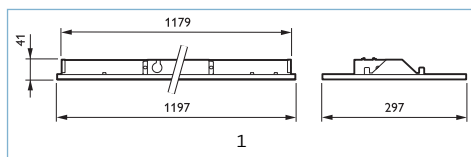
- Energooszczędna, profesjonalna oprawa oświetleniowa do ogólnych zastosowań
- Dostępne wersje do wbudowania i montażu nasufitowego
- Przyjemne, rozproszone światło
- Nowoczesne, dyskretne wzornictwo

Cechy

- Strumień świetlny: 3 200 lm
- Wersje 3 000 K i 4 000 K
- Dostępne wersje: 600 mm x 600 mm oraz 300 mm x 1 200 mm

Zastosowania

- Biura oświetlenie ogólne
- Klasy szkolne oświetlenie ogólne
- Korytarze i miejsca ogólnodostępne



Opis produktu		Cena netto bez KGO [PLN]	KGO netto [PLN]	Grupa rabatowa		12NC	Kod EAN1
RC060B LED32S/830 PSU W30L120	1	195,00	brak	P7	1	910503910205	8718696069615
RC060B LED32S/830 PSU W60L60	1	173,00	brak	P7	2	910503910202	8718696069592
RC060B LED32S/840 PSU W30L120	1	195,00	brak	P7	1	910503910204	8718696069608
RC060B LED32S/840 PSU W60L60	1	173,00	brak	P7	2	910503910201	8718696069585

★ = Portfolio szybkrotujące

PlainView, do wbudowania



Proste i elastyczne rozwiązanie pozwalające zaprojektować nowoczesne linie świetlne w przestrzeniach specjalistycznych i sklepach

Linie świetlne są zawsze modne, dlatego wiemy, że innowacyjność w tej dziedzinie jest kluczowa. Oprawy oświetleniowe PlainView pozwalają zaprojektować nowoczesne, komfortowe i atrakcyjne oświetlenie, a także mogą same być elementem wystroju. Oferują najwyższej jakości parametry i elastyczność oraz różne wartości strumienia świetlnego. Dzięki tym cechom i zaletom oprawy PlainView gwarantują doskonale oświetlenie obszarów komunikacyjnych, takich jak biura, placówki oświatowe oraz reprezentacyjne strefy i wejścia do sklepów.

Zalety

- Niezwykle jednorodna powierzchnia świecenia

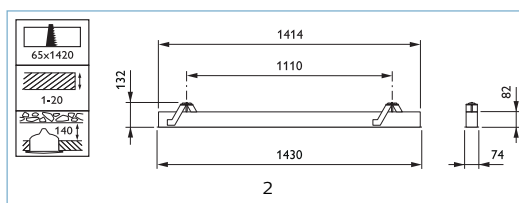
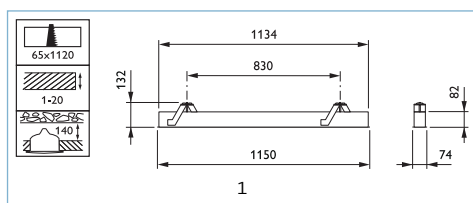
- Wiele zastosowań
- Łatwa instalacja i konserwacja
- Niezawodna oprawa oświetleniowa o długiej trwałości.

Cechy

- Możliwość stworzenia samodzielnych lub ciągłych linii świetlnych w wersjach do wbudowania i podwieszanych
- Te same moduły są wykorzystywane w samodzielnych lub ciągłych liniach świetlnych, co zapewnia elastyczność zastosowań i ułatwia instalację
- Gwarantowana jakość marki Philips

Zastosowania

- Biura — ciągi komunikacyjne i przestrzenie wspólne
- Szkolnictwo — ciągi komunikacyjne i przestrzenie wspólne
- Sklepy — oświetlenie ogólne
- Obiekty służby zdrowia — ciągi komunikacyjne i przestrzenie wspólne



Opis produktu		Cena netto bez KGO	KGO netto	Grupa rabatowa		12NC	Kod EAN1
		[PLN]	[PLN]				
RC140B LED38S/840 PSD PCV PI5 L1150	1	650,00	brak	P3	1	912401483009	8718699380236
RC140B LED38S/840 PSU PCV PI3 L1150	1	550,00	brak	P3	1	912401483010	8718699380243
RC140B LED48S/840 PSD PCV PI5 L1430	1	730,00	brak	P3	2	912401483013	8718699380274
RC140B LED48S/840 PSU PCV PI3 L1430	1	630,00	brak	P3	2	912401483014	8718699380281

CoreLine Recessed



CoreLine Recessed (do wbudowania) – oczywisty wybór wśród technologii LED

Obecnie właściwie do wszystkich nowych i modernizowanych budynków klienci poszukują rozwiązań oświetleniowych, które łączą wysokiej jakości światło z niskim zużyciem energii i niewielkimi kosztami utrzymania.

Nowe moduły LED CoreLine Recessed mogą zastępować oprawy w systemach oświetlenia ogólnego. Proces wyboru, montażu i utrzymania opraw został maksymalnie uproszczony.

Zalety

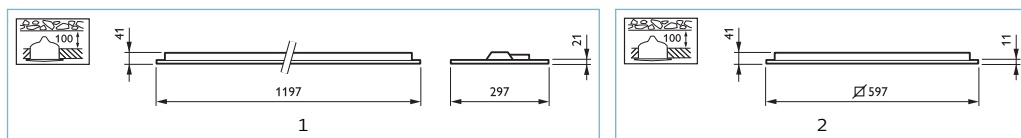
- Łatwe przejście z podstawowych, konwencjonalnych opraw fluorescencyjnych na oprawy LED
- Zużycie energii niższe o ponad 45% w porównaniu z oprawami TL5
- Smukła konstrukcja – wysokość zaledwie 35 mm

Cechy

- Wbudowana technologia LED
- Smukły korpus
- Także w wersji do montażu na powierzchni (odpowiednie też do zwieszania)

Zastosowania

- Oświetlenie ogólne



Opis produktu		Cena netto bez KGO [PLN]	KGO netto [PLN]	Grupa rabatowa		12NC	Kod EAN1
RC134B LED27S/830 PSD W30L120 NOC	1	490,00	brak	P2	1	910925864761	8718699348038
RC134B LED27S/830 PSD W30L120 OC	1	540,00	brak	P2	1	910925864774	8718699348168
RC134B LED27S/830 PSD W60L60 NOC	1	490,00	brak	P2	2	910925864759	8718699348014
RC134B LED27S/830 PSD W60L60 OC	1	540,00	brak	P2	2	910925864772	8718699348144
RC134B LED27S/830 PSU W30L120 NOC	1	400,00	brak	P2	1	910925864755	8718699347970
RC134B LED27S/830 PSU W60L60 NOC	1	400,00	brak	P2	2	910925864753	8718699347956
RC134B LED27S/840 PSD W30L120 NOC	1	490,00	brak	P2	1	910925864784	8718699348267
RC134B LED27S/840 PSD W30L120 OC	1	540,00	brak	P2	1	910925864770	8718699348120
RC134B LED27S/840 PSD W60L60 NOC	1	490,00	brak	P2	2	910925864783	8718699348250
RC134B LED27S/840 PSD W60L60 OC	1	540,00	brak	P2	2	910925864768	8718699348106
RC134B LED27S/840 PSU W30L120 NOC	1	400,00	brak	P2	1	910925864782	8718699348243
RC134B LED27S/840 PSU W60L60 NOC	1	400,00	brak	P2	2	910925864781	8718699348236
RC134B LED37S/830 PSD W30L120 NOC	1	490,00	brak	P2	1	910925864760	8718699348021
RC134B LED37S/830 PSD W30L120 OC	1	540,00	brak	P2	1	910925864773	8718699348151
RC134B LED37S/830 PSD W60L60 NOC	1	490,00	brak	P2	2	910925864758	8718699348007
RC134B LED37S/830 PSD W60L60 OC	1	540,00	brak	P2	2	910925864771	8718699348137
RC134B LED37S/830 PSU W30L120 NOC	1	400,00	brak	P2	1	910925864754	8718699347963
RC134B LED37S/830 PSU W30L120 OC	1	480,00	brak	P2	1	910925864790	8718699348328
RC134B LED37S/830 PSU W60L60 NOC	1	400,00	brak	P2	2	910925864752	8718699347949
RC134B LED37S/830 PSU W60L60 OC	1	480,00	brak	P2	2	910925864789	8718699348311
RC134B LED37S/840 PSD W30L120 NOC	1	490,00	brak	P2	1	910925864757	8718699347994
RC134B LED37S/840 PSD W30L120 OC	1	540,00	brak	P2	1	910925864769	8718699348113
RC134B LED37S/840 PSD W60L60 NOC	1	490,00	brak	P2	2	910925864756	8718699347987
RC134B LED37S/840 PSD W60L60 OC	1	540,00	brak	P2	2	910925864762	8718699348045
RC134B LED37S/840 PSU W30L120 NOC	1	400,00	brak	P2	1	910925864776	8718699348182
RC134B LED37S/840 PSU W30L120 OC	1	480,00	brak	P2	1	910925864788	8718699348304
RC134B LED37S/840 PSU W60L60 NOC	1	400,00	brak	P2	2	910925864775	8718699348175
RC134B LED37S/840 PSU W60L60 OC	1	480,00	brak	P2	2	910925864787	8718699348298

CoreLine Panel



Panel CoreLine – oczysty wybór wśród technologii LED

Obecnie właściwie do wszystkich nowych i modernizowanych budynków klienci poszukują rozwiązań oświetleniowych, które zapewniają wysokiej jakości światło przy niskim zużyciu energii i niewielkich kosztach konserwacji. Nowe panelowe moduły LED CoreLine mogą zastępować oprawy funkcjonalne w systemach oświetlenia ogólnego. Proces wyboru, montażu i konserwowania opraw został maksymalnie uproszczony.

Zalety

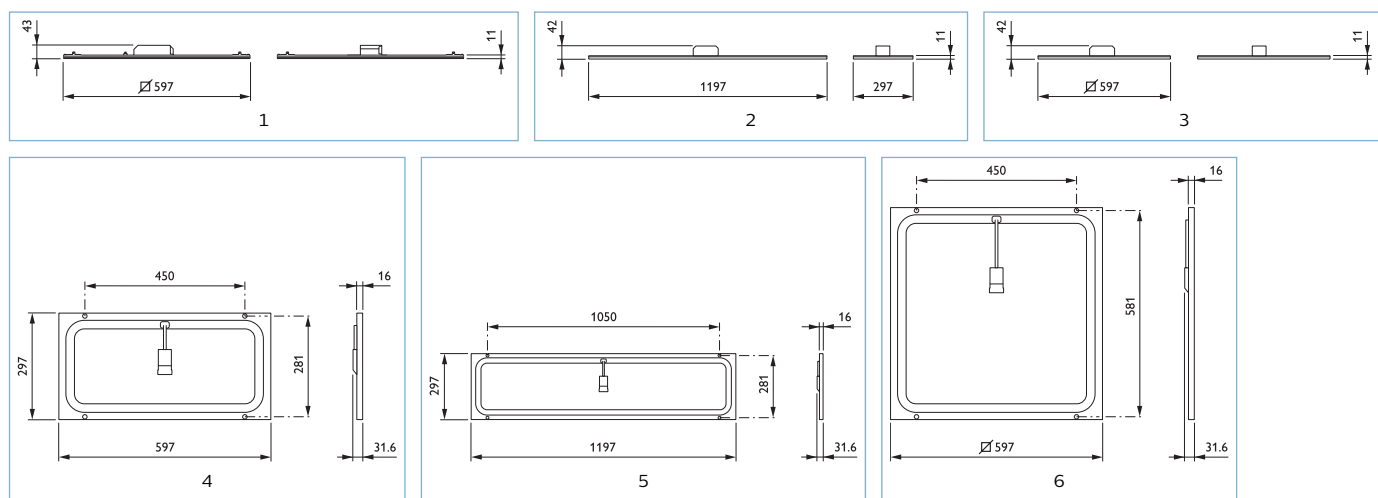
- Łatwe przejście z podstawowych, konwencjonalnych opraw na oprawy LED
- Zużycie prądu niższe o ponad 40% w porównaniu z funkcjonalnymi oprawami TL-D
- Jednorodna tafla światła

Cechy

- Wbudowana technologia LED
- Slim shape – zredukowana wysokość produktu dedykowana dla sufitów podwieszanych
- Wybór dwóch temperatur barwowych: 3 000 i 4 000 K
- Dostępne również wersje (OC) zgodne z normami oświetleniowymi dla biur (UGR 19)
- Oprawa RC132V posiada zintegrowany zasilacz w obudowie, zredukowana wysokość produktu (tylko 16 mm)
- Dostępne akcesoria do montażu nastropowego, w płycie G- K i zwieszania

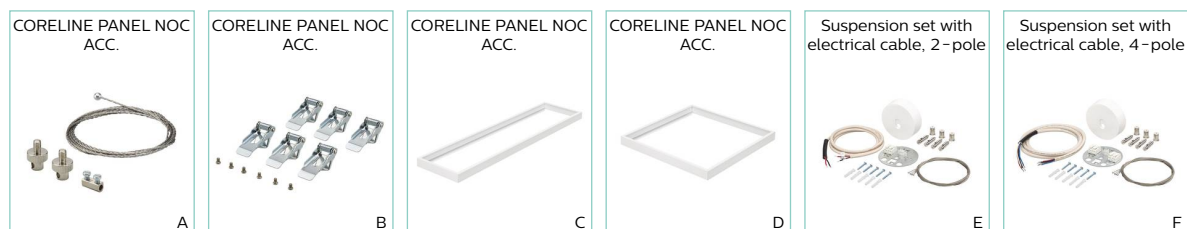
Zastosowania


- Oświetlenie ogólne:
- Biura i klasy szkolne (wersja OC)
- Sklepy
- Obiekty służby zdrowia



Opis produktu

		Cena netto bez KGO	KGO netto	Grupa rabatowa		12NC	Kod EAN1
		[PLN]	[PLN]		mm		
RC125B LED34S/830 PSU W60L60 NOC	1	285,00	brak	P2	1	910503910256	8718696070321
RC125B LED36S/840 PSU W60L60 NOC	1	285,00	brak	P2	1	910503910255	8718696070314
RC127V LED34S/830 PSD W30L120 OC	1	595,00	brak	P2	2	910503910326	8718696070956
RC127V LED34S/830 PSD W60L60 OC	1	555,00	brak	P2	3	910503910324	8718696070932
RC127V LED34S/830 PSU W30L120 OC	1	450,00	brak	P2	2	910503910322	8718696070918
RC127V LED34S/830 PSU W60L60 OC	1	410,00	brak	P2	3	910503910320	8718696070895
RC127V LED36S/840 PSD W30L120 OC	1	595,00	brak	P2	2	910503910325	8718696070949
RC127V LED36S/840 PSD W60L60 OC	1	555,00	brak	P2	3	910503910323	8718696070925
RC127V LED36S/840 PSU W30L120 OC	1	450,00	brak	P2	2	910503910321	8718696070901
RC127V LED36S/840 PSU W60L60 OC	1	410,00	brak	P2	3	910503910319	8718696070888
RC132V LED18S/840 PSU W30L60 NOC	1	200,00	brak	P2	4	910503910308	8718699380960
RC132V LED34S/830 PSU W30L120 OC	1	450,00	brak	P2	5	910503910315	8718699381035
RC132V LED34S/830 PSU W60L60 OC	1	410,00	brak	P2	6	910503910311	8718699380991
RC132V LED36S/840 PSU W30L120 NOC	1	340,00	brak	P2	5	910503910309	8718699380977
RC132V LED36S/840 PSU W30L120 OC	1	450,00	brak	P2	5	910503910314	8718699381028
RC132V LED36S/840 PSU W60L60 NOC	1	285,00	brak	P2	6	910503910307	8718699380953
RC132V LED36S/840 PSU W60L60 OC	1	410,00	brak	P2	6	910503910310	8718699380984



Opis produktu	Opis typu	Znak CE	Zdjęcie		12NC	KGO netto [PLN]	Cena netto bez KGO [PLN]	Grupa rabatowa
RC125Z SC		CE	A	1	910930031518	brak	11,00	P7
RC125Z SMB-PLC		CE	B	1	910930031318	brak	11,50	P7
RC125Z SMB W30L120	Width 300 mm, length 1 200 mm	CE	C	1	910930031218	brak	80,00	P7
RC125Z SMB W60L60		CE	D	1	910930031018	brak	80,00	P7
RC125Z SME-2 WH		CE		1	910930031418	brak	125,00	P7
RC127Z SME-2 WH		CE	E	1	910503910138	brak	135,00	P2
RC127Z SME-4 WH		CE	F	1	910503910139	brak	135,00	P2
RC132Z SC				1	912401483178	brak	11,00	P2
RC132Z SMB W30L60				1	912401483181	brak	60,00	P2
RC132Z SME-3 WH				1	912401483179	brak	125,00	P2
RC132Z SME-4 WH				1	912401483180	brak	125,00	P2



TBS165



Oprawa TBS165 G

Oprawy TBS165 to modułowe oprawy zaprojektowane do sufitów podwieszanych o modułach 600 mm x 600 mm z widocznym profilem nośnym. Stosowane w kombinacji z osprzętem wysokiej częstotliwości i lampami Philips MASTER TL5, oprawy TBS165 zastosowane w zastępstwie starych instalacji elektromagnetycznych, zapewniają znaczne oszczędności energii. Mając zaledwie 51 mm wysokości i bardzo płaskie obrzeże kwadratowe oprawy mogą być stosowane do potrzeb oświetlenia ogólnego w biurach, szkołach oraz w sklepach. Lekka oprawa TBS165 posiada złącze zewnętrzne i preinstalowane lampy, co czyni ją prostą i szybką w montażu.

Zalety

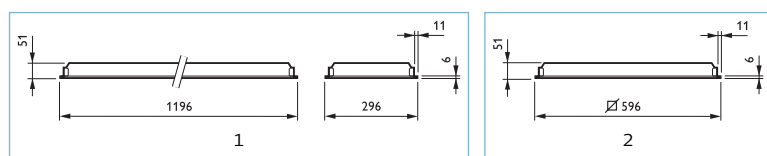
- w zastępstwie starych instalacji elektromagnetycznych, zapewniają znaczne oszczędności energii.
- zaledwie 51 mm wysokości i bardzo płaskie obrzeże kwadratowe oprawy mogą być stosowane do potrzeb oświetlenia ogólnego w biurach, szkołach oraz w sklepach
- łatwy montaż

Cechy

- oprawa TL5
- optyka zgodna z normami oświetlenia biurowego

Zastosowania

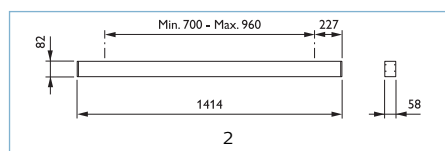
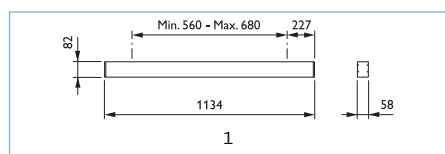
- biura
- szkoły
- sklepy



Opis produktu

		Cena netto bez KGO [PLN]	KGO netto [PLN]	Grupa rabatowa	 mm	12NC	Kod EAN1
TBS165 G 2xTL5 - 28W/830 HFS C6 PIP SC	1	267,00	0,50	P1	1	910503653318	8717943888177
TBS165 G 2xTL5 - 28W/840 HFS C3 PIP SC	1	221,00	0,50	P1	1	910503652918	8717943888139
TBS165 G 2xTL5 - 28W/840 HFS C6 PIP SC	1	267,00	0,50	P1	1	910503653018	8717943888146
TBS165 G 3xTL5 - 14W/840 HFS C6 PIP SC	1	256,00	0,75	P1	2	910503652418	8717943888085
TBS165 G 4xTL5 - 14W/830 HFS C3 PIP SC	1	201,00	1,00	P1	2	910503652018	8717943888047
TBS165 G 4xTL5 - 14W/830 HFS C6 PIP SC	1	241,00	1,00	P1	2	910503652118	8717943888054
TBS165 G 4xTL5 - 14W/840 HF C3 PIP	1	199,00	1,00	P1	2	910503910008	8718696066232
TBS165 G 4xTL5 - 14W/840 HF C3 PIP SC FR	1	199,00	1,00	P1	2	910503678918	8717943894192
TBS165 G 4xTL5 - 14W/840 HF C6 PIP	1	211,00	1,00	P1	2	910503910009	8718696066249
TBS165 G 4xTL5 - 14W/840 HFS C3 PIP SC	1	189,00	1,00	P1	2	910503651718	8717943888016
TBS165 G 4xTL5 - 14W/840 HFS C6 PIP SC	1	241,00	1,00	P1	2	910503651818	8717943888023

PlainView, podwieszane



Proste i elastyczne rozwiązanie pozwalające zaprojektować nowoczesne linie świetlne w przestrzeniach specjalistycznych i sklepach

Linie świetlne są zawsze modne, dlatego wiemy, że innowacyjność w tej dziedzinie jest kluczowa. Oprawy oświetleniowe PlainView pozwalają zaprojektować nowoczesne, komfortowe i atrakcyjne oświetlenie, a także mogą same być elementem wystroju. Oferują najwyższej jakości parametry i elastyczność oraz różne wartości strumienia świetlnego. Dzięki tym cechom i zaletom oprawy PlainView gwarantują doskonale oświetlenie obszarów komunikacyjnych, takich jak biura, placówki oświatowe oraz reprezentacyjne strefy i wejścia do sklepów.

Zalety

- Niezwykle jednorodna powierzchnia świecenia

- Wiele zastosowań
- Łatwa instalacja i konserwacja
- Niezawodna oprawa oświetleniowa o długiej trwałości.

Cechy

- Możliwość stworzenia samodzielnych lub ciągłych linii świetlnych w wersjach do wbudowania i podwieszanych
- Te same moduły są wykorzystywane w samodzielnych lub ciągłych liniach świetlnych, co zapewnia elastyczność zastosowań i ułatwia instalację
- Gwarantowana jakość marki Philips

Zastosowania

- Biura — ciągi komunikacyjne i przestrzenie wspólne
- Szkolnictwo — ciągi komunikacyjne i przestrzenie wspólne
- Sklepy — oświetlenie ogólne
- Obiekty służby zdrowia — ciągi komunikacyjne i przestrzenie wspólne

Opis produktu		Cena netto bez KGO	KGO netto	Grupa rabatowa		12NC	Kod EAN1
		[PLN]	[PLN]				
SP140P LED38S/840 PSD PI5 SM2 L1135	1	670,00	brak	P3	1	912401483007	8718699380212
SP140P LED38S/840 PSU PI3 SM2 L1135	1	570,00	brak	P3	1	912401483008	8718699380229
SP140P LED48S/840 PSD PI5 SM2 L1415	1	750,00	brak	P3	2	912401483011	8718699380250
SP140P LED48S/840 PSU PI3 SM2 L1415	1	650,00	brak	P3	2	912401483012	8718699380267



FastSet do montażu na powierzchni



Jedno rozwiązanie pasujące do różnych przestrzeni.

Wymiana oświetlenia na rozwiązania LED to powszechna tendencja również w aplikacjach biurowych. Oprawę FastSet skonstruowaliśmy, dostrzegając potrzebę zastosowania szybkiej i prostej w montażu oprawy i która może zastąpić istniejące konwencjonalne oświetlenie. To idealny wybór, aby szybko uzyskać korzyści oświetlenia LED. Ze względu na możliwość wymiany 1:1 nie trzeba przeprowadzać wstępnych obliczeń przed zainstalowaniem oświetlenia LED. Ta oprawa pasuje do wielu zastosowań w przestrzeniach wewnętrznych. Dostępna jest również w wersji samodzielnej oraz z okablowaniem przelotowym, czemu można ją podłączyć później.

Zalety

- Uniwersalna oprawa oświetleniowa odpowiednia do różnych typów instalacji

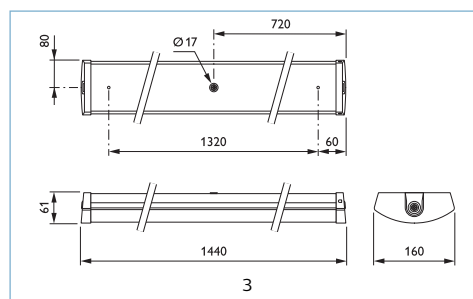
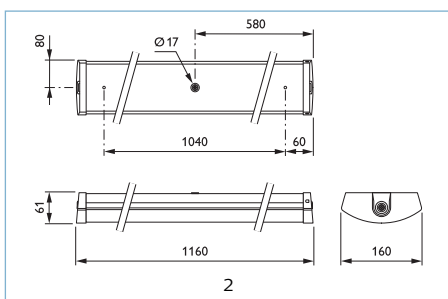
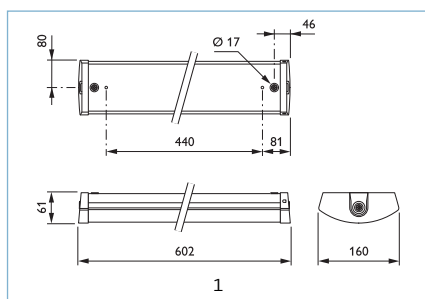
- Bezpośredni zamiennik opraw konwencjonalnych
- Szybka instalacja i duża niezawodność

Cechy

- Do instalacji samodzielnej oraz do łączenia w linie za pomocą okablowania przelotowego
- Podczas wymiany konwencjonalnej oprawy oświetleniowej na oprawę FastSet nie jest konieczne dokonanie obliczeń ponieważ jest to bezpośredni zamiennik
- Stopień ochrony IP44
- Markowe oprawy Philips

Zastosowania

- Budynki biurowe
- Pomieszczenia edukacyjne
- Garaże, parkingi wewnętrzne
- Klatki schodowe
- Pomieszczenia techniczne



Opis produktu

		Cena netto bez KGO [PLN]	KGO netto [PLN]	Grupa rabatowa	 mm	12NC	Kod EAN1
SM150C LED24S/830 PSU TW3 PI5 L602	1	295,00	brak	P2	1	912401483056	8718699381240
SM150C LED24S/840 PSU TW3 PI5 L602	1	295,00	brak	P2	1	912401483055	8718699381233
SM150C LED48S/830 PSU TW3 PI5 L1160	1	470,00	brak	P2	2	912401483058	8718699381264
SM150C LED48S/840 PSU TW3 PI5 L1160	1	470,00	brak	P2	2	912401483057	8718699381257
SM150C LED60S/830 PSU TW3 PI5 L1440	1	515,00	brak	P2	3	912401483060	8718699381288
SM150C LED60S/840 PSU TW3 PI5 L1440	1	515,00	brak	P2	3	912401483059	8718699381271

LEDINAIRE SM060C Surface-mounted



LEDINAIRE — po prostu doskonale LEDy!

Linia produktów LEDINAIRE firmy Philips obejmuje popularne oprawy oświetleniowe LED, które charakteryzują się wysoką jakością i konkurencyjną ceną. Oprawy LEDINAIRE to połączenie klasycznego wyglądu oraz profesjonalnej jakości zastosowanych komponentów. Oferujemy oświetlenie LED o wysokiej trwałości i stabilności parametrów świetlnych. Niezawodne, energooszczędne i atrakcyjne cenowo oprawy LED. Oprawa do montażu na sufitowego LEDINAIRE SM060C przeznaczona jest do oświetlenia przestrzeni ogólnych. Jest ekonomicznym i energooszczędnym rozwiązaniem LED do instalacji w biurach, klasach, korytarzach i ciągach komunikacyjnych.

Zalety

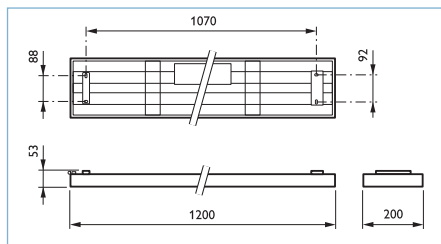
- Energooszczędna, profesjonalna oprawa do zastosowania ogólnego
- Dostępne wersje do wbudowania i montażu nasufitowego
- Przyjemne, rozproszone światło
- Nowoczesne wzornictwo

Cechy

- Strumień świetlny: 3 200 lm
- Wybór temperatur barwowych: 3 000 i 4 000 K
- Dostępna wersja: 200 mm x 1 200 mm

Zastosowania

- Biura oświetlenie ogólne
- Klasy szkolne oświetlenie ogólne
- Korytarze i miejsca ogólnodostępne



Opis produktu

		Cena netto bez KGO [PLN]	KGO netto [PLN]	Grupa rabatowa	12NC	Kod EAN1
SM060C LED32S/830 PSU W20L120	1	244,00	brak	P7	910503910207	8718696069639
SM060C LED32S/840 PSU W20L120	1	244,00	brak	P7	910503910206	8718696069622

★ = Portfolio szybkrotujące



CoreLine Surface-mounted



CoreLine Surface-mounted (napowierzchniowa) — oczywisty wybór wśród technologii LED

Obecnie właściwie do wszystkich nowych i modernizowanych budynków klienci poszukują rozwiązań oświetleniowych, które łączą wysokiej jakości światło z niskim zużyciem energii i niewielkimi kosztami utrzymania. Nowe moduły LED CoreLine Surface-mounted mogą zastępować oprawy w systemach oświetlenia ogólnego. Proces wyboru, montażu i utrzymania opraw został maksymalnie uproszczony.

Zalety

- Łatwe przejście z podstawowych, konwencjonalnych opraw fluorescencyjnych na oprawy LED

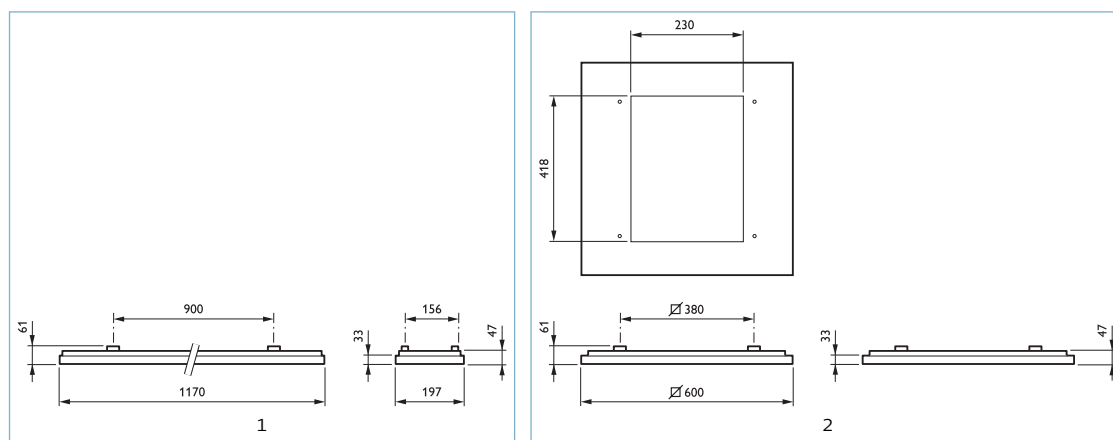
- Zużycie energii niższe o ponad 45% w porównaniu z oprawami TL5
- Smukła konstrukcja — wysokość zaledwie 40 mm

Cechy

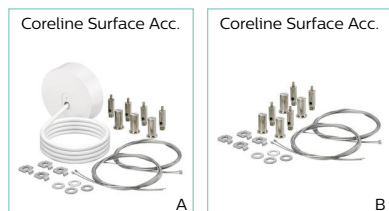
- Wbudowana technologia LED
- Smukły korpus
- Wśród akcesoriów dostępne zwieszaki
- Dostępna również wersja do wbudowania przeznaczona do montażu w sufitach podwieszanych


Zastosowania

- Oświetlenie ogólne



Opis produktu	Cena netto bez KGO	KGO netto	Grupa rabatowa	12NC	Kod EAN1		
						[PLN]	[PLN]
SM134V LED27S/830 PSD W20L120 NOC	1	590,00	brak	P2	1	910925864819	8718699348601
SM134V LED27S/830 PSD W20L120 OC	1	640,00	brak	P2	1	910925864827	8718699348687
SM134V LED27S/830 PSD W60L60 NOC	1	590,00	brak	P2	2	910925864817	8718699348588
SM134V LED27S/830 PSD W60L60 OC	1	640,00	brak	P2	2	910925864825	8718699348663
SM134V LED27S/830 PSU W20L120 NOC	1	480,00	brak	P2	1	910925864813	8718699348540
SM134V LED27S/830 PSU W60L60 NOC	1	480,00	brak	P2	2	910925864811	8718699348526
SM134V LED27S/840 PSD W20L120 NOC	1	590,00	brak	P2	1	910925864837	8718699348786
SM134V LED27S/840 PSD W20L120 OC	1	640,00	brak	P2	1	910925864823	8718699348649
SM134V LED27S/840 PSD W60L60 NOC	1	590,00	brak	P2	2	910925864836	8718699348779
SM134V LED27S/840 PSD W60L60 OC	1	640,00	brak	P2	2	910925864821	8718699348625
SM134V LED27S/840 PSU W20L120 NOC	1	480,00	brak	P2	1	910925864835	8718699348762
SM134V LED27S/840 PSU W60L60 NOC	1	480,00	brak	P2	2	910925864834	8718699348755
SM134V LED37S/830 PSD W20L120 NOC	1	590,00	brak	P2	1	910925864818	8718699348595
SM134V LED37S/830 PSD W20L120 OC	1	640,00	brak	P2	1	910925864826	8718699348670
SM134V LED37S/830 PSD W60L60 NOC	1	590,00	brak	P2	2	910925864816	8718699348571
SM134V LED37S/830 PSD W60L60 OC	1	640,00	brak	P2	2	910925864824	8718699348656
SM134V LED37S/830 PSU W20L120 NOC	1	480,00	brak	P2	1	910925864812	8718699348533
SM134V LED37S/830 PSU W20L120 OC	1	560,00	brak	P2	1	910925864843	8718699348847
SM134V LED37S/830 PSU W60L60 NOC	1	490,00	brak	P2	2	910925864810	8718699348519
SM134V LED37S/830 PSU W60L60 OC	1	560,00	brak	P2	2	910925864842	8718699348830
SM134V LED37S/840 PSD W20L120 NOC	1	590,00	brak	P2	1	910925864815	8718699348564
SM134V LED37S/840 PSD W20L120 OC	1	640,00	brak	P2	1	910925864822	8718699348632
SM134V LED37S/840 PSD W60L60 NOC	1	590,00	brak	P2	2	910925864814	8718699348557
SM134V LED37S/840 PSD W60L60 OC	1	640,00	brak	P2	2	910925864820	8718699348618
SM134V LED37S/840 PSU W20L120 NOC	1	500,00	brak	P2	1	910925864829	8718699348700
SM134V LED37S/840 PSU W20L120 OC	1	560,00	brak	P2	1	910925864841	8718699348823
SM134V LED37S/840 PSU W60L60 NOC	1	500,00	brak	P2	2	910925864828	8718699348694
SM134V LED37S/840 PSU W60L60 OC	1	560,00	brak	P2	2	910925864840	8718699348816



Opis produktu	Znak CE	Zdjęcie		12NC	KGO netto [PLN]	Cena netto bez KGO [PLN]	Grupa rabatowa
SM134Z SME-3	CE	A	1	910925864856	brak	195,00	P2
SM134Z SME-5	CE	A	1	910925864854	brak	205,00	P2
SM134Z SMS	CE	B	1	910925864855	brak	145,00	P2

TCS022



TCS022 (OKN)

Ekonomiczne oprawy do świetlówek TL-D z możliwością wyboru 2 kloszy: mlecznego (O) i przyrmatycznego (P) Klosze są dostarczane z oprawami.

Zalety

- Oprawy przeznaczone do świetlówek TL-D charakteryzujące się atrakcyjnym projektem pasującym do wszystkich wnętrz
- Dostępna z wyborem gładkich, łatwych w czyszczeniu kloszy opalizujących lub przyrmatycznych
- Konstrukcja oprawy umożliwia łatwą wymianę lamp bez konieczności używania narzędzi

Cechy

- Atrakcyjne wzornictwo
- Możliwość zamontowania świetlówek TL-D
- Klosze przyrmatyczne lub mleczne
- Wymiana świetlówek bez użycia narzędzi

Zastosowania

- Budynki użyteczności publicznej
- Sklepy
- Hotele
- Przemysł, warsztaty, magazyny itp.

Opis produktu	Cena netto bez KGO [PLN]	KGO netto [PLN]	Grupa rabatowa	12NC	Kod EAN1
TCS022 2xTL-D18W HF O	121,00	brak	P1	910925328312	8718291044727
TCS022 2xTL-D18W HF P	121,00	brak	P1	910925328212	8718291044710
TCS022 2xTL-D36W HF O	125,00	brak	P1	910925327812	8718291044673
TCS022 2xTL-D36W HF P	125,00	brak	P1	910925328012	8718291044697
TCS022 2xTL-D58W HF O	171,00	brak	P1	910925327912	8718291044680
TCS022 2xTL-D58W HF P	171,00	brak	P1	910925328112	8718291044703

Opis produktu	12NC	KGO netto [PLN]	Cena netto bez KGO [PLN]	Grupa rabatowa
GCS022 2 18 O	910925218611	brak	26,00	P1
GCS022 2 18 P	910925218511	brak	26,00	P1
GCS022 2 36 O	910925218811	brak	45,00	P1
GCS022 2 36 P	910925218711	brak	45,00	P1
GCS022 2 58 O	910925219011	brak	53,00	P1
GCS022 2 58 P	910925218911	brak	53,00	P1
ZCS022 EP	910925219111	brak	9,00	P1



TCS165



TCS165 – po prostu światło

Oprawa TCS165 nasufitowa lub podwieszana to podstawowy wybór oświetleniowy w ofercie firmy Philips. To dedykowana oprawa TL5 na bazie stateczników HF (najbardziej energooszczędne rozwiązanie), umożliwiająca zaoszczędzenie do 25% kosztów energii w porównaniu z oprawami konwencjonalnymi. Rodzina tych opraw może być stosowana jako oświetlenie ogólne w różnych miejscach takich jak biura, korytarze, szkoły i sklepy (supermarkety, sklepy z artykułami dla majsterkowiczów). Oprawa TCS165 do montażu

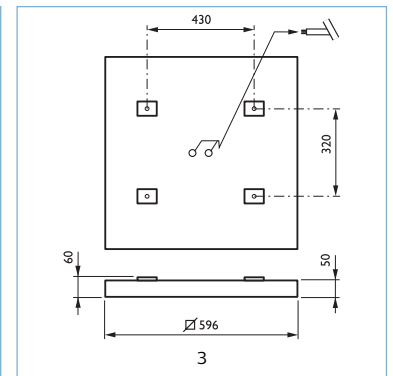
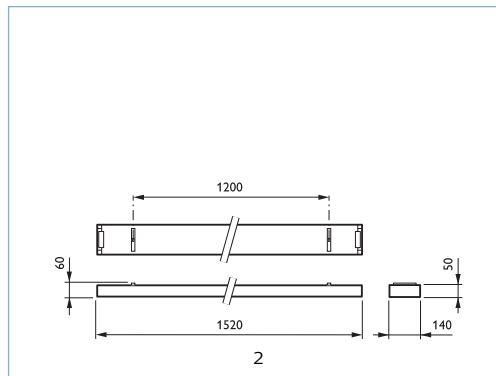
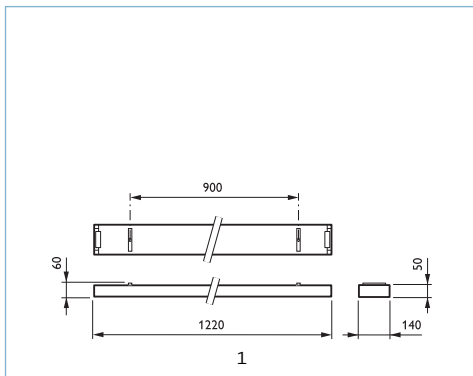
nasufitowego i podwieszana są dostępne w wersjach 2-lampowych i 4-lampowych. Oprawa posiada szybkozłączkę i jest dostępna ze źródłem światła lub bez niego.

Cechy

- Modele na 2 lub 4 świetlówki TL5
- Statecznik HF
- Szybkozłączka typu push-in

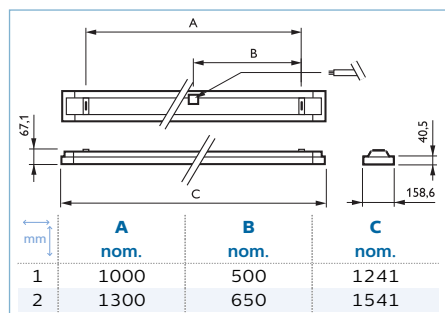
Zastosowania

- Biura
- Szkoły
- Sklepy



Opis produktu		Cena netto bez KGO		Grupa rabatowa	mm	12NC	Kod EAN1
		[PLN]	[PLN]				
TCS165 2XTL5-28W/840 HF C6 PIP	1	210,00	0,50	P1	1	910503910080	8718696069349
TCS165 2XTL5-49W/840 HFS C6 PIP	1	275,00	0,50	P1	2	910503910083	8718696069370
TCS165 4XTL5-14W/840 HF C6 PIP	1	280,00	1,00	P1	3	910503910079	8718696069332

EFix TCS260



EFix – bardziej ekologiczne biuro

Linia opraw EFix TL5 to wyspecjalizowany, ekonomiczny wybór nowatorskiego oświetlenia, które umożliwia osiągnięcie znacznych oszczędności w zakresie energii w momencie zastąpienia starych instalacji elektromagnetycznych najnowszymi technologiami oferowanymi przez firmę Philips. Parametry optyczne linii, zgodne z najnowszą normą EN 12464, zapewniają ulepszoną jakość oświetlenia we wszystkich aplikacjach. Stosowane w połączeniu z osprzętem o wysokiej częstotliwości świetlówki Philips Master TL5 pozwalają uzyskać znaczne oszczędności energii. Oszczędności te mogą być jeszcze większe dzięki zastosowaniu czujnika światła dziennego Luxsense zintegrowanego w oprawie. Praktyczny projekt opraw EFix łączy zarówno wersje do montażu na powierzchni (TCS260) jak i do zawieszania (TPS262). Dzięki łatwo zdejmowanej osłonie przedniej wiązka może być regulowana dla zapewnienia oświetlenia bezpośredniego lub pośredniego/pośredniego. Oprawa EFix jest dostarczana z lampami i w wersji gotowej do montażu, co skraca czas instalacji. Przeznaczone

do wbudowania oprawa EFix TBS260 uzupełnia linię opraw Philips przeznaczonych do oświetlenia ogólnego w biurach i sklepach.

Zalety

- W swoim segmencie jest to produkt najłatwiejszy w instalacji
- Dedykowana oprawa TL5 przyciąga swą prostotą
- Oprawa jest zgodna ze standardami biurowymi dzięki zastosowaniu mini optyk

Cechy



- Prosta konstrukcja
- Lampy MASTER TL5: współpracują z osprzętem HF
- Minioptyka: spełnia normy EN 12464
- Wbudowany czujnik światła dziennego Luxsense
- Łatwo zdejmowana górna pokrywa: umożliwia regulowanie wiązki w celu uzyskania oświetlenia bezpośredniego lub pośredniego/pośredniego

Zastosowania

- Biura
- Sklepy

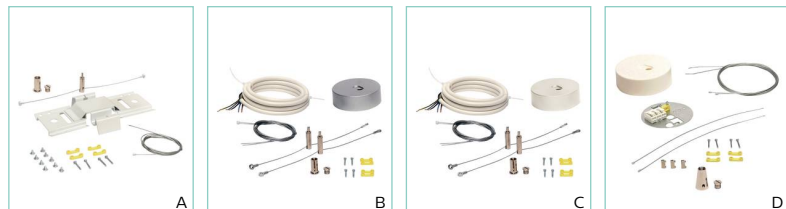
Opis produktu		Cena netto bez KGO	KGO netto	Grupa rabatowa		12NC	Kod EAN1
		[PLN]	[PLN]		mm		
TCS260 1x28W/830 HFS A SI	1	297,00	0,25	P2	1	910402378512	8727900611571
TCS260 1x28W/830 HFS A WH	1	283,00	0,25	P2	1	910402374412	8727900611168
TCS260 1x28W/830 HFS C6 WH	1	290,00	0,25	P2	1	910402374012	8727900611120
TCS260 1x28W/830 HFS D6 SI	1	328,00	0,25	P2	1	910402378212	8727900611540
TCS260 1x28W/830 HFS D6 WH	1	314,00	0,25	P2	1	910402374112	8727900611137
TCS260 1x28W/840 HFS A SI	1	297,00	0,25	P2	1	910402386712	8727900612394
TCS260 1x28W/840 HFS A WH	1	283,00	0,25	P2	1	910402382612	8727900611984
TCS260 1x28W/840 HFS C6 SI	1	302,00	0,25	P2	1	910402386312	8727900612356
TCS260 1x28W/840 HFS C6 WH	1	290,00	0,25	P2	1	910402382212	8727900611946
TCS260 1x28W/840 HFS D6 SI	1	328,00	0,25	P2	1	910402386412	8727900612363
TCS260 1x28W/840 HFS D6 WH	1	314,00	0,25	P2	1	910402382312	8727900611953
TCS260 1x28W/840 HFS M6 SI	1	302,00	0,25	P2	1	910402386512	8727900612370
TCS260 1x35W/830 HFS A WH	1	318,00	0,25	P2	2	910402374912	8727900611212
TCS260 1x35W/830 HFS C6 WH	1	328,00	0,25	P2	2	910402374512	8727900611175
TCS260 1x35W/830 HFS D6 SI	1	365,00	0,25	P2	2	910402378712	8727900611595
TCS260 1x35W/830 HFS D6 WH	1	352,00	0,25	P2	2	910402374612	8727900611182
TCS260 1x35W/830 HFS M6 WH	1	328,00	0,25	P2	2	910402374712	8727900611199
TCS260 1x35W/840 HFS A WH	1	318,00	0,25	P2	2	910402383112	8727900612035
TCS260 1x35W/840 HFS C6 SI	1	339,00	0,25	P2	2	910402386812	8727900612400
TCS260 1x35W/840 HFS C6 WH	1	328,00	0,25	P2	2	910402382712	8727900611991
TCS260 1x35W/840 HFS D6 SI	1	365,00	0,25	P2	2	910402386912	8727900612417
TCS260 1x35W/840 HFS D6 WH	1	352,00	0,25	P2	2	910402382812	8727900612004
TCS260 1x35W/840 HFS M6 SI	1	339,00	0,25	P2	2	910402387012	8727900612424
TCS260 1x49W/830 HFS A SI	1	340,00	0,25	P2	2	910402379512	8727900611670
TCS260 1x49W/830 HFS A WH	1	327,00	0,25	P2	2	910402375412	8727900611267
TCS260 1x49W/830 HFS C6 SI	1	345,00	0,25	P2	2	910402379112	8727900611632
TCS260 1x49W/830 HFS C6 WH	1	334,00	0,25	P2	2	910402375012	8727900611229
TCS260 1x49W/830 HFS D6 SI	1	370,00	0,25	P2	2	910402379212	8727900611649
TCS260 1x49W/830 HFS D6 WH	1	359,00	0,25	P2	2	910402375112	8727900611236
TCS260 1x49W/840 HFS A SI	1	340,00	0,25	P2	2	910402387712	8727900612493
TCS260 1x49W/840 HFS A WH	1	327,00	0,25	P2	2	910402383612	8727900612080
TCS260 1x49W/840 HFS C6 SI	1	345,00	0,25	P2	2	910402387312	8727900612455
TCS260 1x49W/840 HFS C6 WH	1	334,00	0,25	P2	2	910402383212	8727900612042
TCS260 1x49W/840 HFS D6 SI	1	370,00	0,25	P2	2	910402387412	8727900612462
TCS260 1x49W/840 HFS D6 WH	1	359,00	0,25	P2	2	910402383312	8727900612059
TCS260 1x49W/840 HFS M6 SI	1	345,00	0,25	P2	2	910402387512	8727900612479


Pozostałe dane dostępne na następnej stronie

Opis produktu		Cena netto bez KGO	KGO netto	Grupa rabatowa		12NC	Kod EAN1
		[PLN]	[PLN]				
TCS260 1x49W/840 HFS M6 WH	1	415,00	0,25	P2	2	910402383412	8727900612066
TCS260 1x54W/830 HFS A WH	1	290,00	0,25	P2	1	910402375912	8727900611311
TCS260 1x54W/830 HFS C6 WH	1	296,00	0,25	P2	1	910402375512	8727900611274
TCS260 1x54W/830 HFS D6 SI	1	334,00	0,25	P2	1	910402379712	8727900611694
TCS260 1x54W/830 HFS D6 WH	1	320,00	0,25	P2	1	910402375612	8727900611281
TCS260 1x54W/840 HFS A SI	1	304,00	0,25	P2	1	910402388212	8727900612547
TCS260 1x54W/840 HFS A WH	1	290,00	0,25	P2	1	910402384112	8727900612134
TCS260 1x54W/840 HFS C6 SI	1	309,00	0,25	P2	1	910402387812	8727900612509
TCS260 1x54W/840 HFS C6 WH	1	296,00	0,25	P2	1	910402383712	8727900612097
TCS260 1x54W/840 HFS D6 SI	1	334,00	0,25	P2	1	910402387912	8727900612516
TCS260 1x54W/840 HFS D6 WH	1	320,00	0,25	P2	1	910402383812	8727900612103
TCS260 1x54W/840 HFS M6 SI	1	309,00	0,25	P2	1	910402388012	8727900612523
TCS260 1x54W/840 HFS M6 WH	1	296,00	0,25	P2	1	910402383912	8727900612110
TCS260 1x80W/830 HFS A SI	1	340,00	0,25	P2	2	910402380512	8727900611779
TCS260 1x80W/830 HFS A WH	1	327,00	0,25	P2	2	910402376412	8727900611366
TCS260 1x80W/830 HFS D6 SI	1	370,00	0,25	P2	2	910402380212	8727900611748
TCS260 1x80W/830 HFS M6 WH	1	334,00	0,25	P2	2	910402376212	8727900611342
TCS260 1x80W/840 HFS A SI	1	340,00	0,25	P2	2	910402388712	8727900612592
TCS260 1x80W/840 HFS A WH	1	327,00	0,25	P2	2	910402384612	8727900612189
TCS260 1x80W/840 HFS C6 SI	1	345,00	0,25	P2	2	910402388312	8727900612554
TCS260 1x80W/840 HFS C6 WH	1	334,00	0,25	P2	2	910402384212	8727900612141
TCS260 1x80W/840 HFS M6 SI	1	345,00	0,25	P2	2	910402388512	8727900612578
TCS260 2x28W/830 HFS C6 SI	1	332,00	0,50	P2	1	910402380612	8727900611786
TCS260 2x28W/830 HFS C6 WH	1	317,00	0,50	P2	1	910402376512	8727900611373
TCS260 2x28W/830 HFS D6 SI	1	365,00	0,50	P2	1	910402380712	8727900611793
TCS260 2x28W/830 HFS D6 WH	1	352,00	0,50	P2	1	910402376612	8727900611380
TCS260 2x28W/830 HFS M6 WH	1	317,00	0,50	P2	1	910402376712	8727900611397
TCS260 2x28W/840 HFS C6 SI	1	332,00	0,50	P2	1	910402388812	8727900612608
TCS260 2x28W/840 HFS C6 WH	1	317,00	0,50	P2	1	910402384712	8727900612196
TCS260 2x28W/840 HFS D6 SI	1	365,00	0,50	P2	1	910402388912	8727900612615
TCS260 2x28W/840 HFS D6 WH	1	352,00	0,50	P2	1	910402384812	8727900612202
TCS260 2x28W/840 HFS M2 SI	1	326,00	0,50	P2	1	910402389112	8727900612639
TCS260 2x28W/840 HFS M2 WH	1	312,00	0,50	P2	1	910402385012	8727900612226
TCS260 2x28W/840 HFS M6 SI	1	332,00	0,50	P2	1	910402389012	8727900612622
TCS260 2x28W/840 HFS M6 WH	1	317,00	0,50	P2	1	910402384912	8727900612219
TCS260 2x35W/830 HFS C6 SI	1	359,00	0,50	P2	2	910402381012	8727900611823
TCS260 2x35W/830 HFS C6 WH	1	345,00	0,50	P2	2	910402376912	8727900611410
TCS260 2x35W/830 HFS D6 SI	1	389,00	0,50	P2	2	910402381112	8727900611830
TCS260 2x35W/830 HFS D6 WH	1	376,00	0,50	P2	2	910402377012	8727900611427
TCS260 2x35W/830 HFS M6 WH	1	345,00	0,50	P2	2	910402377112	8727900611434
TCS260 2x35W/840 HFD D6 SI	1	620,00	0,50	P2	2	910925501112	8727900622300
TCS260 2x35W/840 HFS C6 SI	1	359,00	0,50	P2	2	910402389212	8727900612646
TCS260 2x35W/840 HFS C6 WH	1	345,00	0,50	P2	2	910402385112	8727900612233
TCS260 2x35W/840 HFS D6 SI	1	389,00	0,50	P2	2	910402389312	8727900612653
TCS260 2x35W/840 HFS D6 WH	1	376,00	0,50	P2	2	910402385212	8727900612240
TCS260 2x35W/840 HFS M2 WH	1	339,00	0,50	P2	2	910402385412	8727900612264
TCS260 2x35W/840 HFS M6 SI	1	359,00	0,50	P2	2	910402389412	8727900612660
TCS260 2x35W/840 HFS M6 WH	1	345,00	0,50	P2	2	910402385312	8727900612257
TCS260 2x49W/830 HFS C6 SI	1	370,00	0,50	P2	2	910402381412	8727900611861
TCS260 2x49W/830 HFS C6 WH	1	359,00	0,50	P2	2	910402377312	8727900611458
TCS260 2x49W/830 HFS D6 SI	1	402,00	0,50	P2	2	910402381512	8727900611878
TCS260 2x49W/830 HFS D6 WH	1	389,00	0,50	P2	2	910402377412	8727900611465
TCS260 2x49W/830 HFS M6 WH	1	359,00	0,50	P2	2	910402377512	8727900611472
TCS260 2x49W/840 HFS C6 SI	1	370,00	0,50	P2	2	910402389612	8727900612684
TCS260 2x49W/840 HFS C6 WH	1	359,00	0,50	P2	2	910402385512	8727900612271
TCS260 2x49W/840 HFS D6 SI	1	402,00	0,50	P2	2	910402389712	8727900612691
TCS260 2x49W/840 HFS D6 WH	1	389,00	0,50	P2	2	910402385612	8727900612288
TCS260 2x49W/840 HFS M2 WH	1	352,00	0,50	P2	2	910402385812	8727900612301
TCS260 2x49W/840 HFS M6 SI	1	370,00	0,50	P2	2	910402389812	8727900612707
TCS260 2x49W/840 HFS M6 WH	1	359,00	0,50	P2	2	910402385712	8727900612295
TCS260 2x54W/830 HFS C6 SI	1	343,00	0,50	P2	1	910402381812	8727900611908
TCS260 2x54W/830 HFS C6 WH	1	332,00	0,50	P2	1	910402377712	8727900611496
TCS260 2x54W/830 HFS D6 SI	1	389,00	0,50	P2	1	910402381912	8727900611915
TCS260 2x54W/830 HFS D6 WH	1	376,00	0,50	P2	1	910402377812	8727900611502
TCS260 2x54W/830 HFS M6 SI	1	343,00	0,50	P2	1	910402382012	8727900611922

Pozostałe dane dostępne na następnej stronie

Opis produktu		Cena netto bez KGO	KGO netto	Grupa rabatowa	 mm	12NC	Kod EAN1
		[PLN]	[PLN]				
TCS260 2x54W/840 HFS C6 SI	1	343,00	0,50	P2	1	910402390012	8727900612721
TCS260 2x54W/840 HFS C6 WH	1	332,00	0,50	P2	1	910402385912	8727900612318
TCS260 2x54W/840 HFS D6 SI	1	389,00	0,50	P2	1	910402390112	8727900612738
TCS260 2x54W/840 HFS D6 WH	1	376,00	0,50	P2	1	910402386012	8727900612325
TCS260 2x54W/840 HFS M6 SI	1	343,00	0,50	P2	1	910402390212	8727900612745
TCS260 2x54W/840 HFS M6 WH	1	332,00	0,50	P2	1	910402386112	8727900612332



Opis produktu	Zdjęcie		12NC	KGO netto	Cena netto bez KGO	Grupa rabatowa
				[PLN]	[PLN]	
ZCS260 CPS-WH	A	1	910925225311	brak	103,00	P2
ZCS260 SME-3-SI	B	1	910925225111	brak	167,00	P2
ZCS260 SME-3-WH	C	1	910925225011	brak	162,00	P2
ZCS260 SME-5-SI	B	1	910925225511	brak	182,00	P2
ZCS260 SME-5-WH	C	1	910925225411	brak	175,00	P2
ZCS260 SMT-L1500 WH	D	1	910925225211	brak	111,00	P2

Oprawa Ledinaire WL060V do montażu ściennego



Wspaniałe oświetlenie LED

Linia produktów Ledinaire firmy Philips obejmuje popularne oprawy oświetleniowe LED, z których każda charakteryzuje się wysoką jakością i konkurencyjną ceną. Niezawodne, energooszczędne i przystępne cenowo — dokładnie takie, jakich potrzebujesz.

Zalety

- Jakość i niezawodność produktów Philips
- Oszczędność energii
- Szeroki zakres zastosowań

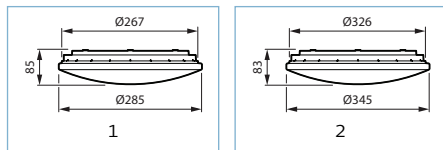
Cechy

- Nowoczesne, dyskretne wzornictwo

- Dwie wartości strumienia świetlnego i rozmiary; 1 100 lm przy 30 cm, 1 700 lm przy 35 cm
- Klasa IP44 — doskonała do zastosowań wewnętrznych
- Półprzezroczysty klosz oprawy gwarantujący jednolite oświetlenie
- Wersja z czujnikiem ruchu i światła dziennego

Zastosowania

- Korytarze
- Klatki schodowe
- Strefy wejścia do budynków



Opis produktu		Cena netto bez KGO [PLN]	KGO netto [PLN]	Grupa rabatowa	 mm	12NC	Kod EAN1	
WL060V LED11S/830 PSU II WH	1	99,00	brak	P7	1	912401483073	8718699382315	★
WL060V LED11S/840 PSU II WH	1	99,00	brak	P7	1	912401483074	8718699382322	★
WL060V LED17S/830 PSU II WH	1	124,00	brak	P7	2	912401483075	8718699382339	★
WL060V LED17S/830 PSU MDU II WH	1	179,00	brak	P7	2	912401483077	8718699382353	
WL060V LED17S/840 PSU II WH	1	124,00	brak	P7	2	912401483076	8718699382346	★
WL060V LED17S/840 PSU MDU II WH	1	179,00	brak	P7	2	912401483078	8718699382360	

★ = Portfolio szybkrotujące



CoreLine Wall-mounted



CoreLine do montażu ściennego — oczywisty wybór LED

Obecnie właściwie do wszystkich nowych i modernizowanych budynków klienci poszukują rozwiązań oświetleniowych, które zapewniają wysokiej jakości światło przy niskim zużyciu energii i niewielkich kosztach konserwacji. Nowe moduły LED CoreLine do montażu ściennego mogą zastępować tradycyjne oprawy ściienne z kompaktowymi świetłówkami. Proces wyboru, montażu i konserwowania opraw został maksymalnie uproszczony.

Zalety

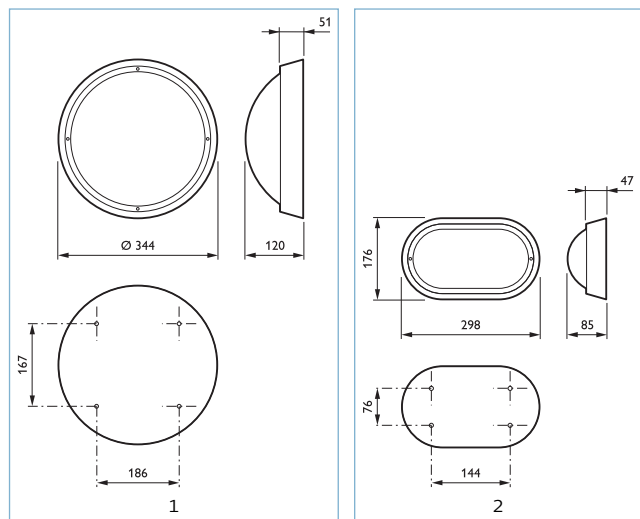
- Do 55% zaoszczędzonej energii w porównaniu do opraw z lampami PL-C
- Bezpośredni zamiennik tradycyjnych opraw ściennych
- Kompletna rodzina uwzględniająca wymagania wszelkich zastosowań (strumień świetlny, IP65, IK10, certyfikowane oświetlenie awaryjne, wbudowane układy sterowania)

Cechy

- Dyskretne wzornictwo
- Trzy opcje strumienia świetlnego zastępujące tradycyjne oprawy montowane na ścianach - 1 x 18 W / 2 x 18 W / 2 x 26 W PL-C
- W standardzie odporność na działanie wody i czynników mechanicznych
- W standardzie przyciemnianie fazowe
- Matowany klosz zapewniający równomierny rozsył światła i komfort wizualny
- Opcjonalnie oświetlenie awaryjne
- Opcjonalne włączanie/wyłączanie po wykryciu ruchu oraz zaprogramowane przyciemnianie korytarza na poziomach 100-10-0%

Zastosowania

- Korytarze
- Klatki schodowe
- Publiczne wejścia do budynków
- Łazienki
- Wyjścia awaryjne
- Parkingi wielopoziomowe
- Zewnętrzne oświetlenie bezpieczeństwa



Opis produktu		Cena netto bez KGO [PLN]	KGO netto [PLN]	Grupa rabatowa		12NC	Kod EAN1
WL120V LED12S/830 PSU MDU GR	1	610,00	brak	P2	1	910500454796	8718696240984
WL120V LED12S/830 PSU MDU WH	1	610,00	brak	P2	1	910500454797	8718696240991
Z WL120V LED12S/830 PSU WH	1	340,00	brak	P2	1	910503910018	8718696066416
WL120V LED12S/840 PSR MDU WH	1	610,00	brak	P2	1	910500454804	8718696241059
WL120V LED12S/840 PSU MDU GR	1	610,00	brak	P2	1	910500454803	8718696241042
Z WL120V LED12S/840 PSU WH	1	340,00	brak	P2	1	910503910012	8718696066355
WL120V LED16S/830 PSU MDU GR	1	640,00	brak	P2	1	910500454809	8718696241103
WL120V LED16S/830 PSU MDU WH	1	640,00	brak	P2	1	910500454810	8718696241110
Z WL120V LED16S/830 PSU WH	1	360,00	brak	P2	1	910503910016	8718696066393
Z WL120V LED16S/840 PSU GR	1	360,00	brak	P2	1	910503910011	8718696066348
WL120V LED16S/840 PSU MDU GR	1	640,00	brak	P2	1	910500454815	8718696241165
WL120V LED16S/840 PSU MDU WH	1	640,00	brak	P2	1	910500454816	8718696241172
Z WL120V LED16S/840 PSU WH	1	360,00	brak	P2	1	910503910010	8718696066331
WL121V LED5S/830 PSU MDU GR	1	485,00	brak	P2	2	910500454788	8718696242872
WL121V LED5S/830 PSU MDU WH	1	485,00	brak	P2	2	910500454789	8718696242889
Z WL121V LED5S/830 PSU WH	1	250,00	brak	P2	2	910503910020	8718696066430
Z WL121V LED5S/840 PSU GR	1	250,00	brak	P2	2	910503910015	8718696066386
WL121V LED5S/840 PSU MDU GR	1	485,00	brak	P2	2	910500454790	8718696242896
WL121V LED5S/840 PSU MDU WH	1	485,00	brak	P2	2	910500454791	8718696242902

Z = Do wyczerpania zapasów



CoreLine Downlight



CoreLine Downlight — czyisty wybór wśród technologii LED

Seria opraw do wbudowania CoreLine Downlight jest przeznaczona do zastępowania opraw typu downlight opartych na rozwiązaniach CFL – ni/CFL – i. Atrakcyjny, sumaryczny koszt użytkowania zachęca klientów do korzystania z oświetlenia LED. Oprawy CoreLine Downlight tworzą efekt naturalnego oświetlenia w zastosowaniach oświetlenia ogólnego. Oferują także oszczędności dzięki niskiemu zużyciu energii oraz dłuższemu okresowi eksploatacji, co pozwala tworzyć ekonomiczne i przyjazne dla środowiska rozwiązania. Są łatwe w instalacji dzięki kompaktowej budowie o standardowym rozmiarze średnicy otworu montażowego oraz szybkości montażu.

Zalety

- Zmniejszone koszty użytkowania dzięki energooszczędności i dłuższemu okresowi eksploatacji

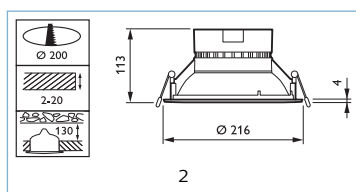
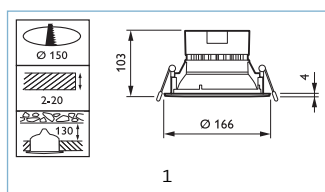
- Indywidualna wymiana; możliwość przejścia od opraw konwencjonalnych do opraw oświetleniowych LED
- Możliwość użycia w profesjonalnych zastosowaniach dzięki funkcji zmiany natężenia strumienia świetlnego (wersja Dali) oraz aluminiowemu odbłyśnikowi

Cechy

- Dostępne w wersjach o mocy 1 000 i 2 000 lumenów
- Energooszczędne: Do 90 lm/W
- Dostępna wersja DALI
- Wybór temperatur barwowych: 3 000 i 4 000 K
- Opcjonalnie dostępna szyba ochronna (zapewnia też klasę szczelności IP44)

Zastosowania

- Ogólne oświetlenie w korytarzach
- Sklepy detaliczne
- Recepcje
- Ciągi komunikacyjne wewnątrz budynków



Opis produktu		Cena netto bez KGO	KGO netto	Grupa rabatowa		12NC	Kod EAN1
		[PLN]	[PLN]				
DN130B LED10S/830 PSED-E II WH	1	340,00	brak	P2	1	910500457701	8718696852231
DN130B LED10S/830 PSU PI6 WH	1	170,00	brak	P2	1	910500457699	8718696852224
DN130B LED10S/840 PSED-E II WH	1	340,00	brak	P2	1	910500457725	8718696852705
DN130B LED10S/840 PSU PI6 WH	1	170,00	brak	P2	1	910500457724	8718696852699
DN130B LED20S/830 PSED-E II WH	1	380,00	brak	P2	2	910500457703	8718696852255
DN130B LED20S/830 PSU PI6 WH	1	210,00	brak	P2	2	910500457702	8718696852248
DN130B LED20S/840 PSED-E II WH	1	380,00	brak	P2	2	910500457727	8718696852729
DN130B LED20S/840 PSU PI6 WH	1	210,00	brak	P2	2	910500457726	8718696852712
DN131B LED10S/830 PSED-E II ALU	1	360,00	brak	P2	1	910500457705	8718696852279
DN131B LED10S/830 PSU PI6 ALU	1	200,00	brak	P2	1	910500457704	8718696852262
DN131B LED10S/840 PSED-E II ALU	1	360,00	brak	P2	1	910500457729	8718696852743
DN131B LED10S/840 PSU PI6 ALU	1	200,00	brak	P2	1	910500457728	8718696852736
DN131B LED20S/830 PSED-E II ALU	1	400,00	brak	P2	2	910500457707	8718696852293
DN131B LED20S/830 PSU PI6 ALU	1	230,00	brak	P2	2	910500457706	8718696852286
DN131B LED20S/840 PSED-E II ALU	1	400,00	brak	P2	2	910500457731	8718696852767
DN131B LED20S/840 PSU PI6 ALU	1	230,00	brak	P2	2	910500457730	8718696852750

CoreLine SlimDownlight



CoreLine SlimDownlight – Oczyszczony wybór w przypadku technologii LED

CoreLine SlimDownlight to linia opraw o niezwykle małej wysokości do wbudowania zaprojektowanych jako zamienniki opraw typu downlight wykonanych w technologii CFL – ni/CFL – I. Atrakcyjny łączny koszt użytkowania ułatwia decyzję o przejściu na oświetlenie LED. Rozwiązanie CoreLine SlimDownlight oferuje efekt naturalnej „powierzchni światła” do ogólnych zastosowań oświetleniowych. Zapewnia natychmiastowe zmniejszenie zużycia energii oraz dłuższy okres eksploatacji, co pozwala tworzyć ekonomiczne i przyjazne dla środowiska rozwiązania. Instalacja opraw jest łatwa, gdyż oprawa pasuje do tego samego otworu montażowego i ma niezwykle małą głębokość.

Zalety

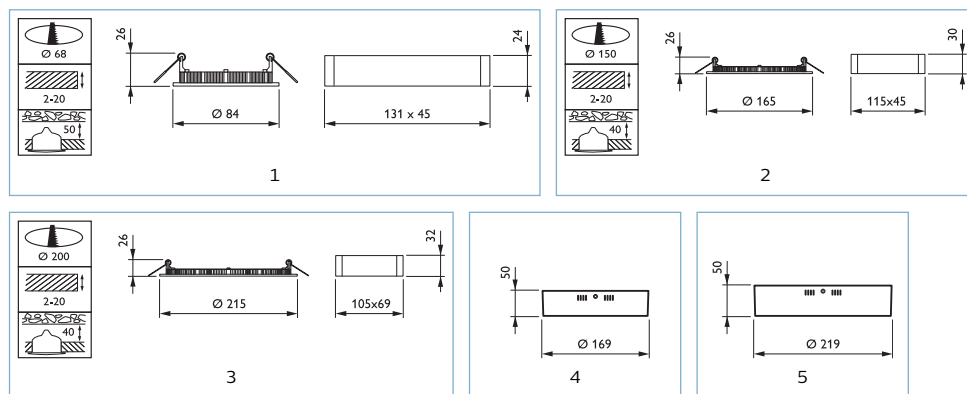
- Zmniejszone koszty użytkowania dzięki energooszczędności i dłuższemu okresowi eksploatacji
- Wymiana „jeden – do – jednego” konwencjonalnych opraw
- Efekt naturalnej „powierzchni światła” stwarza przyjemny wygląd oprawy wysokiej jakości

Cechy

- Światło rozproszone
- Wysokość oprawy mniejsza niż 50 mm: pasuje do większej liczby typów sufitu
- Wersja do montażu na powierzchni umożliwia dowolne umiejscowienie oprawy
- Dostępne w wersjach 1 000 i 2 000 lumenów
- Wybór temperatur barwowych: 3 000 i 4 000 K

Zastosowania

- Oświetlenie ogólne w korytarzach
- Sklepy detaliczne
- Recepcje
- Ciągi komunikacyjne wewnątrz pomieszczeń



Opis produktu		Cena netto bez KGO	KGO netto	Grupa rabatowa		12NC	Kod EAN1
		[PLN]	[PLN]				
DN135B LED6S/830 PSR-E II WH	1	110,00	brak	P2	1	910503910317	8718699381172
DN135B LED6S/840 PSR-E II WH	1	110,00	brak	P2	1	910503910318	8718699381196
DN135B LED10S/830 PSU II WH	1	140,00	brak	P2	2	910503910110	8718696070420
DN135B LED10S/840 PSU II WH	12	140,00	brak	P2	2	910503910111	8718696070437
DN135B LED20S/830 PSU II WH	1	150,00	brak	P2	3	910503910112	8718696070444
DN135B LED20S/840 PSU II WH	12	150,00	brak	P2	3	910503910113	8718696070451
DN135C LED10S/830 PSU II WH	1	170,00	brak	P2	4	910503910114	8718696070468
DN135C LED10S/840 PSU II WH	1	170,00	brak	P2	4	910503910115	8718696070475
DN135C LED20S/830 PSU II WH	1	180,00	brak	P2	5	910503910116	8718696070482
DN135C LED20S/840 PSU II WH	1	180,00	brak	P2	5	910503910117	8718696070499

Ledinaire DN060 downlight



Wspaniałe oświetlenie LED

Linia produktów LEDINAIRE firmy Philips obejmuje popularne oprawy LED, które charakteryzują się wysoką jakością i konkurencyjną ceną. Niezawodne, energooszczędne i atrakcyjne cenowo – dokładnie to, czego potrzebujesz.

Zalety

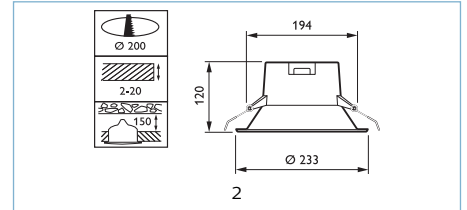
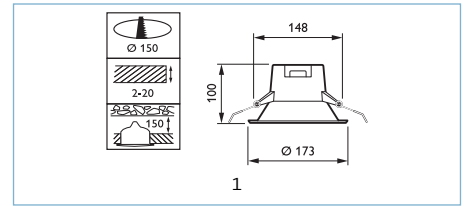
- Jakość i niezawodność produktów Philips
- Oszczędność energii
- Przyjemne, rozproszone światło

Cechy

- Dostępne w wersjach o różnych rozmiarach i poziomach natężenia światła
- Wiele dostępnych barw światła
- Nowoczesne, dyskretne wzornictwo

Zastosowania

- Korytarze
- Miejsca ogólnodostępne
- Poczekalnie



Opis produktu		Cena netto bez KGO	KGO netto	Grupa rabatowa	mm	12NC	Kod EAN1
		[PLN]	[PLN]				
DN060B LED8S/830 PSU WH	1	68,00	brak	P7	1	911401532031	8710163306629
DN060B LED8S/840 PSU WH	1	68,00	brak	P7	1	911401532231	8710163306643
DN060B LED18S/830 PSU WH	1	90,00	brak	P7	2	911401531931	8710163306612
DN060B LED18S/840 PSU WH	1	90,00	brak	P7	2	911401532131	8710163306636



Ledinaire SlimDownlight DN065B



Wspaniałe oświetlenie LED

Linia produktów LEDINAIRE firmy Philips obejmuje popularne oprawy oświetleniowe LED, które charakteryzują się wysoką jakością i konkurencyjną ceną. Niezawodne, energooszczędne i przystępne cenowo – dokładnie takie, jakich potrzebujesz.

Zalety

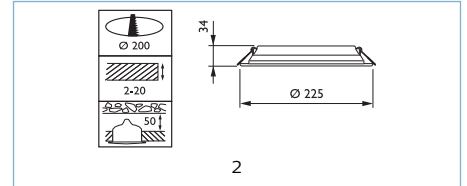
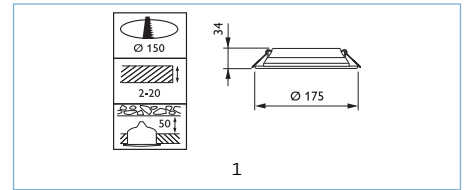
- Jakość i niezawodność produktów Philips
- Oszczędność energii
- Komfortowe światło rozproszone

Cechy

- Dostępne w wersjach o różnych rozmiarach i poziomach natężenia światła
- Wiele dostępnych barw światła
- Wyjątkowo smukła konstrukcja

Zastosowania

- Korytarze
- Miejsca ogólnodostępne
- Poczekalnie



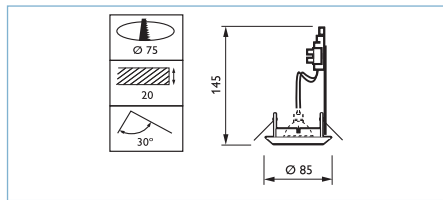
Opis produktu

		Cena netto bez KGO	KGO netto	Grupa rabatowa		12NC	Kod EAN1	
		[PLN]	[PLN]		mm			
DN065B LED10S/830 PSU II WH	1	47,00	brak	P7	1	910503910331	8718699381752	
DN065B LED10S/840 PSU II WH	1	47,00	brak	P7	1	910503910332	8718699381769	★
DN065B LED20S/830 PSU II WH	1	73,00	brak	P7	2	910503910333	8718699381776	
DN065B LED20S/840 PSU II WH	1	73,00	brak	P7	2	910503910334	8718699381783	★

★ = Portfolio szybkrotujące



Zadora LED



Zadora LED – swoboda tworzenia

Zadora LED to rodzina regulowanych opraw typu downlight do wbudowania przeznaczonych dla źródeł MASTER LEDspot. Oprawy są oferowane w gotowych do instalacji zestawach zawierających źródła MASTER LEDspot MV. Źródła MASTER LEDspot wyróżniają się energooszczędnością i trwałością przy zachowaniu doskonałej jasności światła. Okres zwrotu z inwestycji wynosi dla nich zaledwie jeden rok. Wersja regulowana oprawy może być odchylana od pionu o 30°. Obie wersje opraw emitują strumień świetlny odpowiadający lampie halogenowej o mocy 50 W. Oprawy Zadora LED typu downlight są dostępne w różnej kolorystyce – biała lub aluminium. Bezpośredni dostęp do oprawy gwarantuje łatwe jej konserwowanie.

Zalety

- Najszybszy i najprostszy sposób wymiany oświetlenia halogenowego na technologię LED
- Niższe koszty operacyjne dzięki zmniejszeniu o 85% zużyciu energii i 15-krotnie dłuższemu okresowi użytkowania w porównaniu ze standardowymi oprawami halogenowymi
- Bezpośredni dostęp do elementów oprawy, zapewniający łatwą jej konserwację

Cechy

- Wykorzystuje najnowszą technologię źródeł Master LED
- Dostępne w różnych kolorystykach
- Współpraca z większą liczbą typów ściemniaczy

Zastosowania

- Hotele
- Sklepy
- Biura

Opis produktu

		Cena netto bez KGO [PLN]	KGO netto [PLN]	Grupa rabatowa	12NC	Kod EAN1
RS049B LED-MS-40-5W-2 700-GU10 ALU 50W	1	61,00	brak	P7	912401483106	8718696070147
RS049B LED-MS-40-5W-2 700-GU10 WH 50W	1	61,00	brak	P7	912401483104	8718696070123
RS049B LED-MS-40-5W-3 000-GU10 ALU 50W	1	61,00	brak	P7	912401483108	8718696070161
RS049B LED-MS-40-5W-3 000-GU10 WH 50W	1	61,00	no	P7	912401483107	8718696070154



CoreLine Recessed Spot



CoreLine Spot do wbudowania – oczywisty wybór wśród technologii LED

CoreLine Recessed Spot to rodzina punktowych opraw wpuszczanych w sufit, które przewidziano jako zamienniki opraw halogenowych. Ich wygląd przypominający oprawy halogenowe oraz atrakcyjny wygląd ułatwiają klientom przejście na oświetlenie LED. Oprawa pozwala uzyskać efekt naturalnego światła w instalacjach oświetlenia akcentującego. Ze względu na swoją energooszczędność i dłuższy okres użytkowania jest bardzo przyjazna dla środowiska. Dzięki szybkozłączkom instalacja jest bardzo szybka i prosta.

Zalety

- Materiały najlepszej jakości i wykończenie do zastosowań dekoracyjnych; specjalna optyka symulująca efekt reflektora halogenowego i chroniąca przed oślnieniem
- Zmniejszone o 80% zużycie energii i 15-krotnie dłuższy okres użytkowania w porównaniu ze standardowymi oprawami halogenowymi

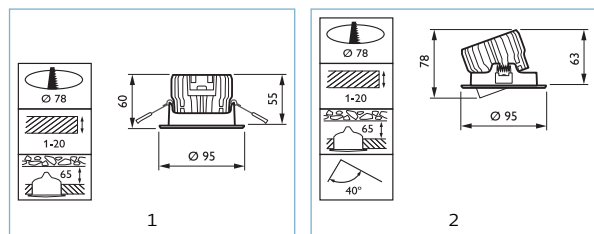
• Dzięki smukłej konstrukcji mieści się w większości typów sufitów; współpracuje niemal ze wszystkimi przyciemniaczami montowanymi naściennie



Cechy

- Dostępne w wersjach stałych i regulowanych
- Dostępne w różnych wykończeniach kolorystycznych
- Wybór temperatur barwowych: 2 700, 3 000 i 4 000 K
- Zasilacz o dużej wydajności przyciemniania
- Smukła konstrukcja, < 60 mm
- Technologia wbudowanego mikroukładu (COB)
- Szybkozłączka z opcją okablowania przelotowego

Zastosowania

- Recepcje
- Zastosowania dekoracyjne
- Sklepy detaliczne
- Korytarze
- Łazienki i toalety



Opis produktu		Cena netto bez KGO [PLN]	KGO netto [PLN]	Grupa rabatowa	 mm	12NC	Kod EAN1
RS140B LED6-32-/827 PSR PI6 ALU	1	135,00	brak	P2	1	912401483045	8718699382872
RS140B LED6-32-/827 PSR PI6 WH	1	130,00	brak	P2	1	912401483031	8718699382773
RS140B LED6-32-/830 PSR PI6 ALU	1	135,00	brak	P2	1	912401483046	8718699382889
RS140B LED6-32-/830 PSR PI6 WH	1	130,00	brak	P2	1	912401483032	8718699382780
RS140B LED6-32-/840 PSR PI6 ALU	1	135,00	brak	P2	1	912401483047	8718699382896
RS140B LED6-32-/840 PSR PI6 WH	1	130,00	brak	P2	1	912401483033	8718699382797
RS140B LED9-32-/830 PSR PI6 ALU	1	140,00	brak	P2	1	912401483051	8718699382933
RS140B LED9-32-/830 PSR PI6 WH	1	135,00	brak	P2	1	912401483039	8718699382858
RS140B LED9-32-/840 PSR PI6 ALU	1	140,00	brak	P2	1	912401483052	8718699382940
RS140B LED9-32-/840 PSR PI6 WH	1	135,00	brak	P2	1	912401483040	8718699382865
RS140B LED12-36-/830 PSR PI6 ALU	1	150,00	brak	P2		912401483053	8718699384234
RS140B LED12-36-/830 PSR PI6 WH	1	150,00	brak	P2		912401483043	8718699384210
RS140B LED12-36-/840 PSR PI6 ALU	1	150,00	brak	P2		912401483054	8718699384241
RS140B LED12-36-/840 PSR PI6 WH	1	150,00	brak	P2		912401483044	8718699384227
RS141B LED6-32-/827 PSR PI6 ALU	1	140,00	brak	P2	2	912401483048	8718699382902
RS141B LED6-32-/827 PSR PI6 WH	1	135,00	brak	P2	2	912401483034	8718699382803
RS141B LED6-32-/830 PSR PI6 ALU	1	140,00	brak	P2	2	912401483049	8718699382919
RS141B LED6-32-/830 PSR PI6 WH	1	135,00	brak	P2	2	912401483035	8718699382810
RS141B LED6-32-/840 PSR PI6 ALU	1	140,00	brak	P2	2	912401483050	8718699382926
RS141B LED6-32-/840 PSR PI6 WH	1	135,00	brak	P2	2	912401483036	8718699382827
RS141B LED9-32-/830 PSR PI6 ALU	1	140,00	brak	P2	2	912401483037	8718699382834
RS141B LED9-32-/840 PSR PI6 WH	1	140,00	brak	P2	2	912401483038	8718699382841
RS141B LED12-36-/830 PSR PI6 WH	1	145,00	brak	P2	2	912401483041	8718699384197
RS141B LED12-36-/840 PSR PI6 WH	1	145,00	brak	P2	2	912401483042	8718699384203
RS142B LED6-32-/827 PSR PI6 WH FR	1	140,00	brak	P2		912401483119	8718699384173
RS142B LED6-32-/830 PSR PI6 WH FR	1	140,00	brak	P2		912401483120	8718699384180

ClearAccent



ClearAccent — oprawy spot LED do wbudowania w atrakcyjnej cenie

ClearAccent to rodzina opraw typu spot do wbudowania, która została zaprojektowana, aby zastąpić oprawy halogenowe. Ich atrakcyjna cena i wysoka sprawność (lm/W) sprawia, że decyzja wymiany oświetlenia na technologię LED staje się łatwa. Dzięki kompaktowej konstrukcji i wbudowanemu sterownikowi oprawa oświetleniowa ClearAccent ma szeroki zakres zastosowań. Wymiary otworu montażowego są zgodne ze starym standardem 68 mm stosowanym w przypadku lamp halogenowych, w wyniku czego te oprawy można stosować podczas modernizacji. Dzięki złączu o mocowaniu skręcanym instalacja jest łatwa i bezpieczna.

Zalety

- Najprostszy i najtańszy sposób wymiany oświetlenia halogenowego na oprawy LED spot.

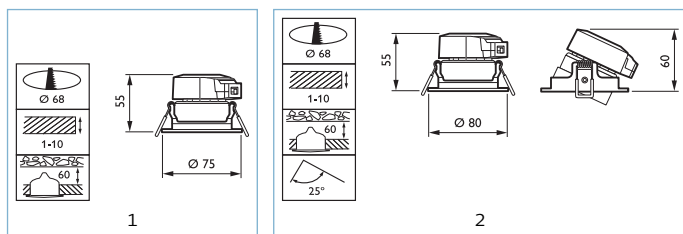
- Niższe koszty operacyjne: zmniejszone o 90% zużycie energii i 10-krotnie dłuższy okres użytkowania w porównaniu ze standardowymi oprawami halogenowymi
- Wyraźne i proste wykończenie gwarantuje, że oprawy dobrze komponują się w każdy wnętrzu.

Cechy

- Dostępne w wersjach stałych lub regulowanych
- 500 lumenów z wiązką o 36-stopniowym kącie rozsyłu światła
- Wybór temperatur barwowych: 3 000 i 4 000 K
- Sterownik zintegrowany
- Zgodne z większością ściemniaczy z funkcją sterowania zbczem narastającym

Zastosowania

- Recepcje i hotele
- Małe sklepy i biura
- Korytarze i windy
- Toalety



Opis produktu		Cena netto bez KGO [PLN]	KGO netto [PLN]	Grupa rabatowa	 mm	12NC	Kod EAN1
RS060B LED5 - 36 - /830 PSR II WH	1	80,00	brak	P7	1	910503910182	8718696072677
RS060B LED5 - 36 - /840 PSR II WH	1	80,00	brak	P7	1	910503910183	8718696072684
RS061B LED5 - 36 - /830 PSR II WH	1	80,00	brak	P7	2	910503910184	8718696072691
RS061B LED5 - 36 - /840 PSR II WH	1	80,00	brak	P7	2	910503910185	8718696072707

Zadora regulowana



Zadora – swoboda tworzenia

Oprawa Zadora to przeznaczona do wbudowania oprawa typu "downlight" przystosowana do dichroicznych lamp halogenowych MASTERLine 35 i 50 mm (wiązki 8°, 24°, 36° i 60°) oraz lamp Twistline Alu. Dostępna w wersji stałej i regulowanej, przy czym te drugie oferują odchylenie 30° od pionu. Oprawy Zadora są również dostępne w gotowych do montażu zestawach. Konserwacja jest łatwa dzięki bezpośredniemu dostępowi do lampy.

Zalety

- Przystosowana do dichroicznych lamp halogenowych MASTERLine 35 i 50 mm (wiązki 8°, 24°, 36° i 60°)

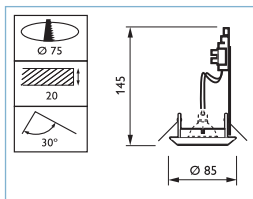
- Dostępna również w gotowych do montażu zestawach.

Cechy

- Dostępna w wersjach: stała lub regulowana,
- Przystosowana do dichroicznych lamp halogenowych MASTERLine 35 i 50 mm,
- Szeroki wybór optyk źródeł MasterLine,
- Dostępna w wersjach „gotowa do zainstalowania”

Zastosowania

- Biura,
- Sklepy,



Opis produktu

		Cena netto bez KGO [PLN]	KGO netto [PLN]	Grupa rabatowa	12NC	Kod EAN1
QBD570 1xHAL-MR50-45W 12V BR ALU	10	25,00	brak	P2	910502538718	8711559573311
QBD570 1xHAL-MR50-45W 12V BR CR	10	25,00	brak	P2	910502538518	8711559573298
QBD570 1xHAL-MR50-45W 12V BR GR	10	25,00	brak	P2	910502539418	8711559573342
QBD570 1xHAL-MR50-45W 12V BR MAT	10	25,00	brak	P2	910502539318	8711559573335
QBD570 1xHAL-MR50-45W 12V BR WH	10	22,00	brak	P2	910502538418	8711559573281



Zadora, fixed



Zadora - swoboda tworzenia

Oprawa Zadora to przeznaczona do wbudowania oprawa typu "downlight" przystosowana do dichroicznych lamp halogenowych MASTERLine 35 i 50 mm (wiązki 8°, 24°, 36° i 60°) oraz lamp Twistline Alu. Dostępna w wersji stałej i regulowanej, przy czym te drugie oferują odchylenie 30° od pionu. Oprawy Zadora są również dostępne w gotowych do montażu zestawach. Konserwacja jest łatwa dzięki bezpośredniemu dostępowi do lampy.

Zalety

- Przystosowana do dichroicznych lamp halogenowych MASTERLine 35 i 50 mm (wiązki 8°, 24°, 36° i 60°)

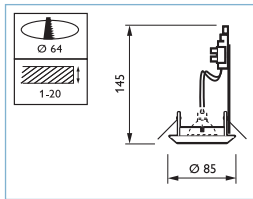
- Dostępna również w gotowych do montażu zestawach.

Cechy

- Dostępna w wersjach: stała lub regulowana,
- Przystosowana do dichroicznych lamp halogenowych MASTERLine 35 i 50 mm,
- Szeroki wybór optyk źródeł MasterLine,

Zastosowania

- Biura,
- Sklepy,

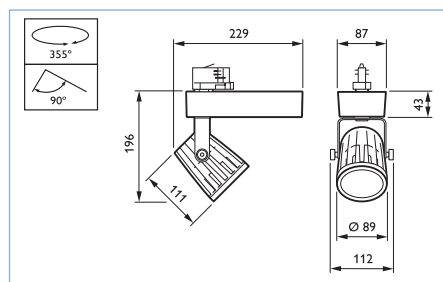


Opis produktu

		Cena netto bez KGO [PLN]	KGO netto [PLN]	Grupa rabatowa	12NC	Kod EAN1
QBS570 1xHAL-MR50-45W 12V BR ALU	10	18,00	brak	P2	9105025 38318	87115595 73236
QBS570 1xHAL-MR50-45W 12V BR CR	10	18,00	brak	P2	9105025 38118	87115595 73212
QBS570 1xHAL-MR50-45W 12V BR MAT	10	18,00	brak	P2	9105025 38918	87115595 73250
QBS570 1xHAL-MR50-45W 12V BR WH	10	18,00	brak	P2	9105025 38018	87115595 73205
QBS570 1xHAL-R40-50WGZ10 K 230V II WH	10	58,00	brak	P2	9105025 40018	87115595 73045



EcoStyle



EcoStyle — wydajna i niedroga

Właściciele sklepów szukają przystępnych cenowo systemów akcentującego oświetlenia LED, w których okres zwrotu z inwestycji byłby bardziej atrakcyjny niż w przypadku konwencjonalnych technologii. Rozwiązanie dla nich to nowe projekторы EcoStyle. Dzięki źródłom światła LED i dedykowanej układowi odbłyśników projekторы EcoStyle generują mocne oświetlenie akcentujące o wysokiej jakości, które umożliwia eksponowanie towarów w najlepszym możliwym świetle. Przeznaczone do montażu na szynoprzewodzie 3C oraz Maxos fusion projekторы EcoStyle są dostępne z wykonaniu w kolorze czarnym lub białym. Ponadto połączenie wydajnej technologii LED z innowacyjnym radiatorom gwarantuje niezawodne długotrwałe działanie.

Zalety


- Krótki okres zwrotu z inwestycji, w porównaniu z oprawami CDM, dzięki wysokiej efektywności systemu
- Wysokiej jakości oświetlenie akcentujące dzięki układowi odbłyśników systemu PerfectAccent
- Energooszczędność i niskie koszty konserwacji dzięki wydajnej technologii LED

Cechy

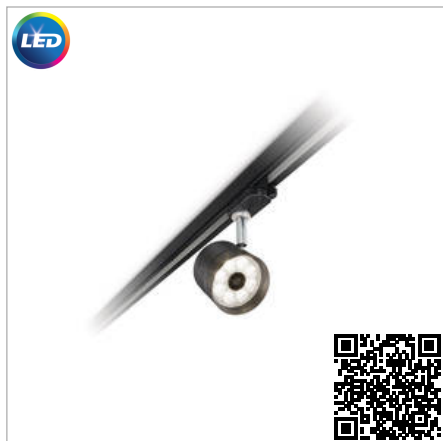
- Wysoka efektywność
- Jakość światła oprawy PerfectAccent firmy Philips
- Unowocześniona oprawa LED do montażu na szynoprzewodzie
- Oszczędne i solidne wzornictwo

Zastosowania

- Sklepy detaliczne, zwłaszcza sklepy z odzieżą i żywnością

Opis produktu		Cena netto bez KGO	KGO netto	Grupa rabatowa	12NC	Kod EAN1
		[PLN]	[PLN]			
ST440T LED17S/830 PSU MB BK	1	645,00	brak	P2	910500456841	8718696259108
ST440T LED17S/830 PSU MB WH	1	645,00	brak	P2	910500456845	8718696259146
ST440T LED17S/830 PSU WB BK	1	645,00	brak	P2	910500456843	8718696259122
ST440T LED17S/830 PSU WB WH	1	645,00	brak	P2	910500456847	8718696259160
ST440T LED17S/840 PSU MB BK	1	645,00	brak	P2	910500456842	8718696259115
ST440T LED17S/840 PSU MB WH	1	645,00	brak	P2	910500456846	8718696259153
ST440T LED17S/840 PSU WB BK	1	645,00	brak	P2	910500456844	8718696259139
ST440T LED17S/840 PSU WB WH	1	645,00	brak	P2	910500456848	8718696259177
ST440T LED19S/FMT PSU WB BK	1	690,00	brak	P2	910500457931	8718696853399
ST440T LED19S/FMT PSU WB WH	1	690,00	brak	P2	910500457932	8718696853405
ST440T LED27S/830 PSU MB BK	1	675,00	brak	P2	910500456851	8718696259207
ST440T LED27S/830 PSU MB WH	1	675,00	brak	P2	910500456855	8718696259245
ST440T LED27S/830 PSU WB BK	1	675,00	brak	P2	910500456853	8718696259221
ST440T LED27S/830 PSU WB WH	1	675,00	brak	P2	910500456857	8718696259269
ST440T LED27S/840 PSU MB BK	1	675,00	brak	P2	910500456852	8718696259214
ST440T LED27S/840 PSU MB WH	1	675,00	brak	P2	910500456856	8718696259252
ST440T LED27S/840 PSU WB BK	1	675,00	brak	P2	910500456854	8718696259238
ST440T LED27S/840 PSU WB WH	1	675,00	brak	P2	910500456858	8718696259276
ST440T LED27S/CRW PSU MB BK	1	690,00	brak	P2	910500457933	8718696853412
ST440T LED27S/CRW PSU MB WH	1	690,00	brak	P2	910500457934	8718696853429
ST440T LED35S/830 PSU MB BK	1	705,00	brak	P2	910500456861	8718696259306
ST440T LED35S/830 PSU MB WH	1	705,00	brak	P2	910500456865	8718696259344
ST440T LED35S/830 PSU WB BK	1	705,00	brak	P2	910500456863	8718696259320
ST440T LED35S/830 PSU WB WH	1	705,00	brak	P2	910500456867	8718696259368
ST440T LED35S/840 PSU MB BK	1	705,00	brak	P2	910500456862	8718696259313
ST440T LED35S/840 PSU MB WH	1	705,00	brak	P2	910500456866	8718696259351
ST440T LED35S/840 PSU WB BK	1	705,00	brak	P2	910500456864	8718696259337
ST440T LED35S/840 PSU WB WH	1	705,00	brak	P2	910500456868	8718696259375

CoreLine Projector



CoreLine Projector — oczywisty wybór wśród technologii LED

Linia opraw oświetleniowych CoreLine Projector jest przeznaczona do zastępowania projektorów halogenowych i opartych na standardzie CDM. Proste wzornictwo i atrakcyjny łączny koszt użytkowania umożliwiają klientom przejście na oświetlenie LED. Oprawy w tej wersji tworzą naturalny efekt oświetleniowy pasujący do zastosowań z oświetleniem akcentującym. Oferują także oszczędności dzięki niskiemu zużyciu energii oraz dłuższemu okresowi eksploatacji, co pozwala tworzyć ekonomiczne i przyjazne dla środowiska rozwiązania. Można je łatwo montować na standardowym szynoprzewodzie lub złączy montowanym na powierzchni stropu.

Zalety

- Zmniejszone koszty użytkowania dzięki energooszczędności i dłuższemu okresowi eksploatacji

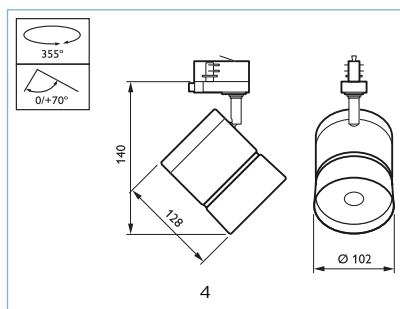
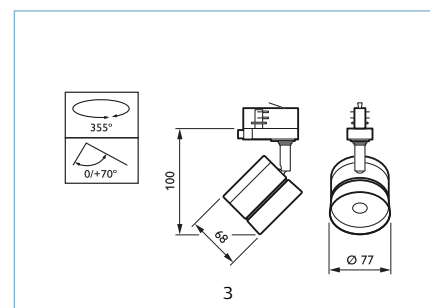
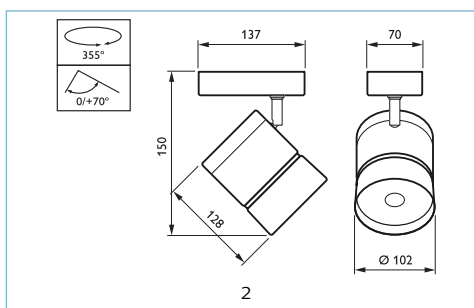
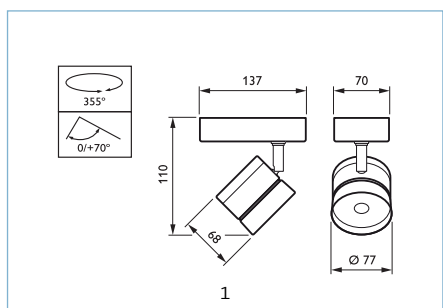
- Indywidualna wymiana; możliwość przejścia od opraw konwencjonalnych do opraw oświetleniowych LED
- Klasyczne, proste wykończenie gwarantuje, że te oprawy integrują się we wnętrzu sklepu

Cechy

- Wykończenie w kolorze czarnym z matową aluminiową głowicą
- Dostępne w wersjach o mocy 800 i 2 400 lumenów
- Energooszczędne: 70 lm/W
- Zintegrowany statecznik i pasywne chłodzenie
- Wybór temperatur barwowych: 3 000 i 4 000 K

Zastosowania

- Piekarnie
- Sklepy mięsne
- Małe sklepy spożywcze
- Małe sklepy z odzieżą



Opis produktu	Cena netto bez KGO	KGO netto	Grupa rabatowa	12NC	Kod EAN1	mm	
						[PLN]	[PLN]
ST120C LED8S-24-/830 PSU BK	1	190,00	brak	P2	1	910503910090	8718696069448
ST120C LED8S-24-/840 PSU BK	1	190,00	brak	P2	1	910503910091	8718696069455
ST120C LED24S-24-/830 PSU BK	1	220,00	brak	P2	2	910503910094	8718696069486
ST120C LED24S-24-/840 PSU BK	1	220,00	brak	P2	2	910503910095	8718696069493
ST120T LED8S-24-/830 PSU BK	1	190,00	brak	P2	3	910503910088	8718696069424
ST120T LED8S-24-/840 PSU BK	1	190,00	brak	P2	3	910503910089	8718696069431
ST120T LED24S-24-/830 PSU BK	1	220,00	brak	P2	4	910503910092	8718696069462
ST120T LED24S-24-/840 PSU BK	1	220,00	brak	P2	4	910503910093	8718696069479

Szynoprzewód 3-obwodowy RCS750



Szynoprzewód 3-obwodowy o przekroju kwadratowym RCS750 – elastyczny i wielofunkcyjny

Szynoprzewód 3-obwodowy o przekroju kwadratowym RCS750 jest wykonany z aluminiowych profili o długościach 1, 2, 3 i 4 m z czterema przewodami elektrycznymi. Z łatwością można stworzyć dowolną konfigurację: poziomą lub pionową, montowaną na lub w suficie, na ścianie lub na wolnostojących panelach. System ten można również zastosować dla konfiguracji zawieszanej w przestrzeni.

Wszystkie oprawy posiadają oddzielne zasilanie i mogą być włączane selektywnie. Można je z łatwością przenosić i dzięki temu zmieniać oświetlenie i prezentację. W ten sposób może zostać stworzony wielofunkcyjny system szynoprzewodów dla oświetlenia akcentującego jak również dla podwieszania

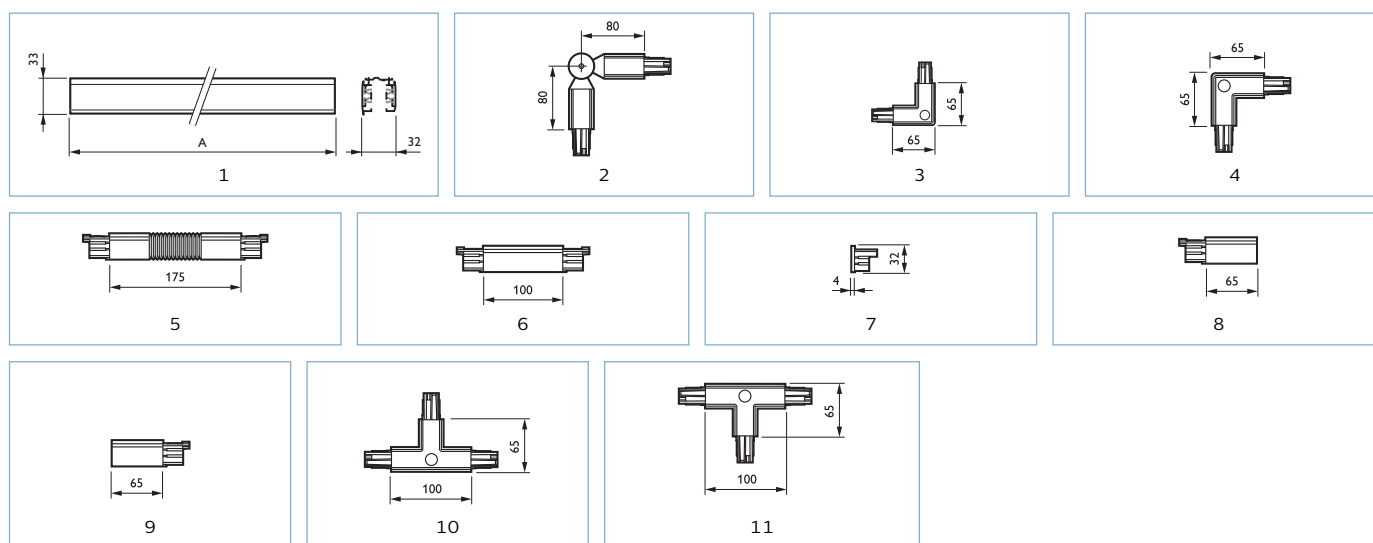
materiałów reklamowych i dekoracyjnych. Dostępne są również adaptory, przyłącza zasilania oraz akcesoria montażowe.

Zalety

- Elastyczny szynoprzewód 3-obwodowy (3C) dla profesjonalnych użytkowników, co pozwala uzyskać dowolną konfigurację oświetlenia w łatwy sposób
- Wszystkie oprawy mają oddzielny włącznik zasilania, co umożliwi ich łatwą relokację, tworząc coraz to inną aranżację świetlną w witrynach sklepowych lub we wnętrzach
- Może być zastosowany w formie "pływającej" przy użyciu akcesoriów do montażu zwieszanego

Zastosowania

- sklepy,
- powierzchnie handlowe,



Opis produktu		Cena netto bez KGO	KGO netto	Grupa rabatowa		12NC	Kod EAN1
		[PLN]	[PLN]		mm		
RCS750 3C L1000 ALU (XTS4100-1)	1	121,00	brak	P3	1	910500188415	8711559381060
RCS750 3C L1000 BK (XTS4100-2)	1	121,00	brak	P3	1	910930013218	8711559798516
RCS750 3C L1000 WH (XTS4100-3)	1	121,00	brak	P3	1	910500188815	8711559381107
RCS750 3C L2000 ALU (XTS4200-1)	1	223,00	brak	P3	1	910500188515	8711559381077
RCS750 3C L2000 BK (XTS4200-2)	1	223,00	brak	P3	1	910930013318	8711559798523
RCS750 3C L2000 WH (XTS4200-3)	1	223,00	brak	P3	1	910500188915	8711559381114
RCS750 3C L3000 ALU (XTS4300-1)	1	302,00	brak	P3	1	910500188615	8711559381084
RCS750 3C L3000 BK (XTS4300-2)	1	302,00	brak	P3	1	910930013418	8711559798530
RCS750 3C L3000 WH (XTS4300-3)	1	302,00	brak	P3	1	910500189015	8711559381121
RCS750 3C L4000 ALU (XTS4400-1)	1	395,00	brak	P3	1	910500188715	8711559381091
RCS750 3C L4000 BK (XTS4400-2)	1	395,00	brak	P3	1	910930013518	8711559798547
RCS750 3C L4000 WH (XTS4400-3)	1	395,00	brak	P3	1	910500189115	8711559381138
ZRS700 SCP ALU SUSP CLAMP (SKB12-1)	5	12,00	brak	P3		910930009618	8711559149851
ZRS700 SCP WH SUSP CLAMP (SKB12-3)	20	12,00	brak	P3		910930009718	8711559149868
ZRS700 SMC WH SUSP CAP (SKB30-3)	10	13,00	brak	P3		910930009818	8711559149875
ZRS700 SMS SUSP SET L1500 (SKB34-1)	20	32,00	brak	P3		910930009918	8711559149882
ZRS700 SPC ALU SUSP CLAMP (SKB16-1)	20	13,00	brak	P3		914770011815	8711559325279
ZRS700 SPCL ALU SUSP CLAMP L (SKB18-1)	10	32,00	brak	P3		914770011915	8711559325309
ZRS750 ACP WH (XTS24-3)	5	202,00	brak	P3	2	910500188315	8711559381367
ZRS750 CCPE BK (XTS35-2)	5	145,00	brak	P3	3	910502558818	8711559141527
ZRS750 CCPE WH (XTS35-3)	5	145,00	brak	P3	3	910500187915	8711559381282
ZRS750 CCPi BK (XTS34-2)	10	145,00	brak	P3	4	910502558918	8711559141534
ZRS750 CCPi WH (XTS34-3)	10	145,00	brak	P3	4	910500187815	8711559381268
ZRS750 CPF BK (XTS23-2)	10	249,00	brak	P3	5	910930013618	8711559798554
ZRS750 CPF WH (XTS23-3)	10	249,00	brak	P3	5	910500187515	8711559381206

Pozostałe dane dostępne na następnej stronie

Opis produktu		Cena netto bez KGO	KGO netto	Grupa rabatowa	 mm	12NC	Kod EAN1
		[PLN]	[PLN]				
ZRS750 CPS BK (XTS14-2)	10	103,00	brak	P3	6	910502559118	8711559141558
ZRS750 CPS WH (XTS14-3)	10	103,00	brak	P3	6	910500187615	8711559381220
ZRS750 EP BK (XTS41-2)	10	8,00	brak	P3	7	910502558618	8711559141503
ZRS750 EPSL BK (XTS11-2+41-2)	10	53,00	brak	P3	8	910502558518	8711559141497
ZRS750 EPSR BK (XTS12-2+41-2)	10	53,00	brak	P3	9	910502558418	8711559141480
ZRS750 EPSR WH (XTS12-3+41-3)	10	53,00	brak	P3	9	910500187315	8711559381169
ZRS750 EP WH (XTS41-3)	10	8,00	brak	P3	7	910500187715	8711559381244
ZRS750 ICP BK (XTS21-2)	10	33,00	brak	P3		910502558718	8711559141510
ZRS750 ICP WH (XTS21-3)	10	33,00	brak	P3		910500187415	8711559381183
ZRS750 TCPL WH (XTS39-3)	5	205,00	brak	P3	10	910500188115	8711559381329
ZRS750 TCPR WH (XTS36-3)	5	205,00	brak	P3	11	910500188015	8711559381305



CoreLine Highbay



CoreLine High-bay G3 – najlepsza jakość światła przy niższych kosztach energii i konserwacji

Oprawy CoreLine High-bay odnoszą sukcesy na rynku już od 2013r. Najnowocześniejsza generacja tych opraw zapewnia obniżenie całkowitego kosztu użytkowania i umożliwia ściemnianie za pomocą interfejsu DALI, co oznacza jeszcze większe oszczędności. Oprawa CoreLine High-bay G3 została przewidziana jako zamiennik źródeł konwencjonalnych HPI 250/400 W. Oferuje wszystkie zalety technologii LED, czyli wysoką jakość światła, dłuższy okres użytkowania oraz niższe koszty energii i konserwacji, w produkcie od zaufanego producenta. Docenia ją także instalatorzy. Oprawę można stosować jako zamiennik 1:1. Podłączenie elektryczne zostało maksymalnie uproszczone: oprawa jest montowana i serwisowana bez konieczności otwierania. Dodatkowo jest mniejsza i

lżejsza niż konwencjonalne oprawy, co ułatwia montaż. Rodzina została rozszerzona o nowe wersje: z wbudowanym czujnikiem ruchu oraz z temperaturą barwową źródła światła 6 500 K.

Zalety

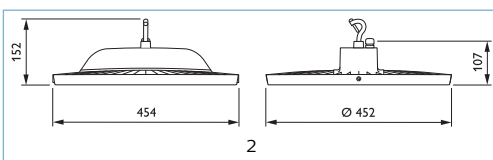
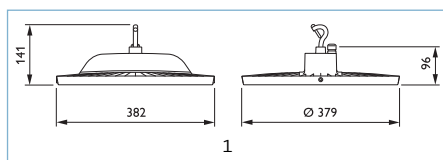
- Bezpośredni zamiennik opraw typu Highbay HPI o mocy 250 i 400 W
- Oszczędność energii powyżej 50%
- Znaczne ograniczenie czynności konserwacyjnych

Cechy

- Wysoka skuteczność świetlna: do 125 lm/W
- Wskaźnik oddawania barw (CRI = 80) spełniający normę EN 12464-1
- Trwałość: 50 000 godzin

Zastosowania

- Przemysł
- Magazyny
- Sale wystawowe



Opis produktu	Cena netto bez KGO	KGO netto	Grupa rabatowa	12NC	Kod EAN1		
						[PLN]	[PLN]
BY120P G3 LED105S/840 PIR WB GR	1	1 400,00	brak	P3	1	911401571141	8710163317168
BY120P G3 LED105S/840 PSD WB GR	1	1 300,00	brak	P3	1	911401505531	8710163301464
BY120P G3 LED105S/840 PSU WB GR	1	1 150,00	brak	P2	1	911401505331	8710163301440
BY120P G3 LED105S/865 PIR WB GR	1	1 400,00	brak	P3	1	911401571541	8710163317175
BY120P G3 LED105S/865 PSU WB GR	1	1 160,00	brak	P3	1	911401571041	8710163317120
BY121P G3 LED205S/840 PIR WB GR	1	1 870,00	brak	P3	2	911401571241	8710163317144
BY121P G3 LED205S/840 PSD WB GR	1	1 770,00	brak	P3	2	911401505631	8710163301471
BY121P G3 LED205S/840 PSU WB GR	1	1 590,00	brak	P2	2	911401505431	8710163301457
BY121P G3 LED205S/865 PIR WB GR	1	1 870,00	brak	P3	2	911401571441	8710163317151
BY121P G3 LED205S/865 PSU WB GR	1	1 770,00	brak	P3	2	911401571341	8710163317137



CoreLine Trunking



CoreLine Trunking – oczywisty wybór wśród technologii LED

Obecnie właściwie do wszystkich nowych i modernizowanych budynków klienci poszukują takich rozwiązań oświetleniowych, które zapewnią wysokiej jakości światło przy małym zużyciu energii i niewielkich kosztach konserwacji. Nowe oprawy CoreLine LED Trunking mogą zastępować dotychczasowe oprawy w systemach oświetlenia ogólnego. Proces wyboru, montażu i konserwowania opraw został maksymalnie uproszczony.

Zalety

- Wysoka skuteczność świetlna umożliwia obniżenie poboru mocy o ponad 50% w porównaniu z oprawami na świetłówki fluorescencyjne; atrakcyjny koszt zakupu i krótki okres zwrotu
- Dobra jakość światła o mocach odpowiednich nawet dla wymagających zastosowań

- Łatwe zamawianie i montaż, co zmniejsza czasochłonność, ogranicza ilość opakowań i upraszcza instalację

Cechy

- Philips Fortimo LED Line 1R zapewniają wydajność i niezawodność
- Zaawansowana optyka umożliwia precyzyjne i energooszczędne ukierunkowanie strumienia świetlnego
- Proste zamówienia: do zbudowania linii świetlnej potrzebne są tylko dwa kody 12 NC
- Znacznie mniej opakowań niż przy świetłówkach fluorescencyjnych, co znacznie skraca czas montażu

Zastosowania

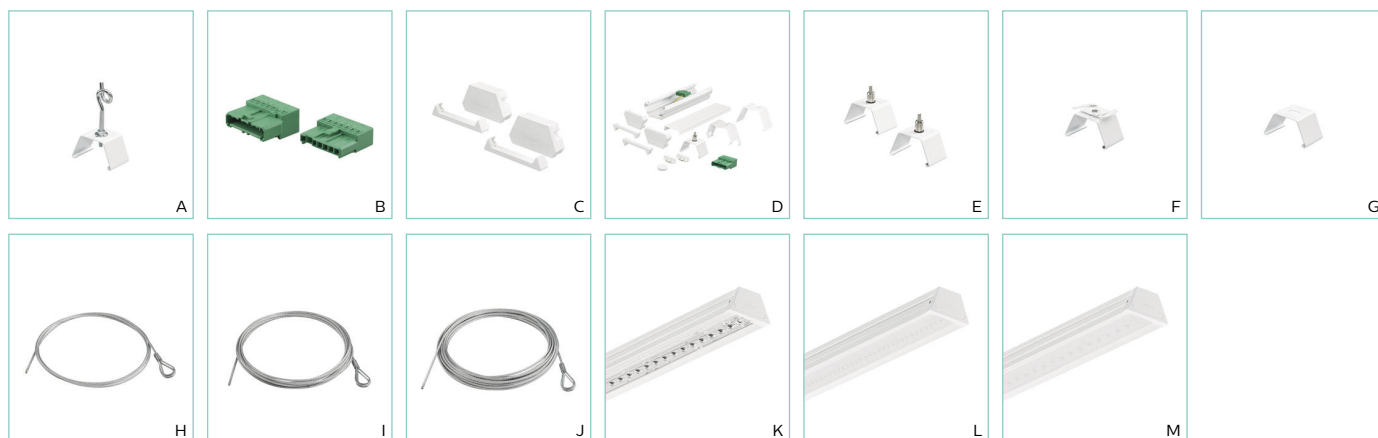
- Supermarkety
- Magazyny
- Hale produkcyjne


	A nom.
1	3450
2	1725

	A nom.
3	3464
4	1739

	A nom.
5	3724
6	1999

Opis produktu		Cena netto bez KGO	KGO netto	Grupa rabatowa	mm	12NC	Kod EAN1
		[PLN]	[PLN]				
LL120X LED90S/840 PSU DA20 5 WH	1	1 050,00	brak	P3	1, 3, 5	910925682927	8718291881841
LL120X LED90S/840 PSU MB 5 WH	1	1 050,00	brak	P3	1, 3, 5	910925682915	8718291881728
LL120X LED90S/840 PSU NB 5 WH	1	1 050,00	brak	P3	1, 3, 5	910925682908	8718291881667
LL120X LED90S/840 PSU WB 5 WH	1	1 050,00	brak	P3	1, 3, 5	910925682921	8718291881780
LL120X LED152S/830 2x PSU DA20 5 WH	1	1 150,00	brak	P3		910925683988	8718696381090
LL120X LED152S/830 2x PSU MB 5 WH	1	1 150,00	brak	P3		910925683995	8718696381168
LL120X LED152S/830 2x PSU WB 5 WH	1	1 150,00	brak	P3		910925683983	8718696381045
LL120X LED160S/840 2x PSU DA20 5 WH	1	1 150,00	brak	P3		910925683972	8718696380932
LL120X LED160S/840 2x PSU MB 5 WH	1	1 150,00	brak	P3		910925683970	8718696380918
LL120X LED160S/840 2x PSU NB 5 WH	1	1 150,00	brak	P3		910925683975	8718696380963
LL120X LED160S/840 2x PSU WB 5 WH	1	1 150,00	brak	P3		910925683967	8718696380888
LL120X LED160S/840 PSU NB SMB WH KIT	1	1 000,00	brak	P3		910925683961	8718696380826
LL120X LED160S/840 PSU NB TW3 SMB WH KIT	1	1 100,00	brak	P3		910925683964	8718696380857
LL120X LED160S/840 PSU WB SMB WH KIT	1	1 000,00	brak	P3		910925683960	8718696380819
LL120X LED160S/840 PSU WB TW3 SMB WH KIT	1	1 100,00	brak	P3		910925683963	8718696380840
LL121X LED45S/840 PSU DA20 5 WH	1	625,00	brak	P3	2, 4, 6	910925682926	8718291881834
LL121X LED45S/840 PSU MB 5 WH	1	625,00	brak	P3	2, 4, 6	910925682914	8718291881711
LL121X LED45S/840 PSU NB 5 WH	1	625,00	brak	P3	2, 4, 6	910925682955	8718291884354
LL121X LED45S/840 PSU WB 5 WH	1	625,00	brak	P3	2, 4, 6	910925682920	8718291881773
LL121X LED76S/830 1x PSU DA20 5 WH	1	680,00	brak	P3		910925684032	8718696381526
LL121X LED76S/830 1x PSU MB 5 WH	1	680,00	brak	P3		910925684012	8718696381328
LL121X LED76S/830 1x PSU WB 5 WH	1	680,00	brak	P3		910925683980	8718696381014
LL121X LED80S/840 1x PSU DA20 5 WH	1	680,00	brak	P3		910925683993	8718696381144
LL121X LED80S/840 1x PSU MB 5 WH	1	680,00	brak	P3		910925683982	8718696381038
LL121X LED80S/840 1x PSU NB 5 WH	1	680,00	brak	P3		910925684007	8718696381274
LL121X LED80S/840 1x PSU WB 5 WH	1	680,00	brak	P3		910925683973	8718696380949
LL121X LED80S/840 PSU NB SMB WH KIT	1	550,00	brak	P3		910925683958	8718696380796
LL121X LED80S/840 PSU NB TW3 SMB WH KIT	1	650,00	brak	P3		910925683962	8718696380833
LL121X LED80S/840 PSU WB SMB WH KIT	1	550,00	brak	P3		910925683957	8718696380789
LL121X LED80S/840 PSU WB TW3 SMB WH KIT	1	650,00	brak	P3		910925683959	8718696380802



Opis produktu	Aksesoria mechaniczne	Znak CE	Zdjęcie		12NC	KGO netto [PLN]	Cena netto bez KGO [PLN]	Grupa rabatowa
LL120Z CB WH (5PCS)			A	6	910925255042	brak	45,00	P3
LL120Z EC7-M-F (5PCS)			B	6	910925255041	brak	118,00	P3
LL120Z EP WH (6PCS)	plytka zamykająca		C	6	910925255043	brak	36,00	P3
LL120Z MB-SW 2xEP CU7 WH	2 końcowe elementy		D	1	910925255036	brak	105,00	P3
LL120Z MB-SW WH (2PCS)			E	6	910925255035	brak	65,00	P3
LL120Z PB WH (5PCS)	uchwyt profilu		F	6	910925255044	brak	65,00	P3
LL120Z SMB-TPM SET				200	910925863244	brak	14,00	P2
LL120Z SMB WH (5PCS)			G	6	910925255037	brak	55,00	P3
LL120Z SW2-1 250			H	50	910925255038	brak	30,00	P3
LL120Z SW2-3 000			I	40	910925255039	brak	35,00	P3
LL120Z SW2-5 000			J	30	910925255040	brak	40,00	P3
LL121X 7 WH BC	maskownica	CE	K-M	1	910925682907	brak	300,00	P3



Pentura Mini LED



Pentura Mini LED – ultracienka oprawa

Pentura Mini LED to bardzo cienka oprawa, która dzięki technologii LED, oferuje energooszczędność w połączeniu z doskonałą jakością światła — jasne, jednolite światło, przy wysokim poziomie oddawania barw. Instalacja oprawy Pentura Mini LED jest bardzo łatwa, również w miejscach o ograniczonym dostępie, np. pod półkami w sklepach oraz nad blatami i stacjami roboczymi w domu czy biurze. Dzięki wbudowanemu zasilaczowi i okablowaniu przelotowemu czas instalacji jest znacznie skrócony. W zestawie znajduje się również przewód zasilający, zaczepty mocujące i akcesoria montażowe. Półprzeźroczyste zaślepki eliminują efekt nieoświetlonych połączeń między oprawami, umożliwiając konsumentom tworzenie ciągłej linii świetlnej.

Zalety

- Ultracienka oprawa LED

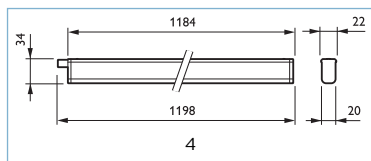
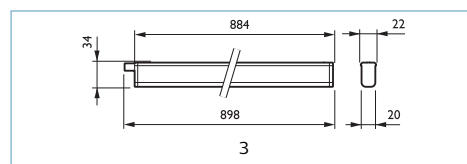
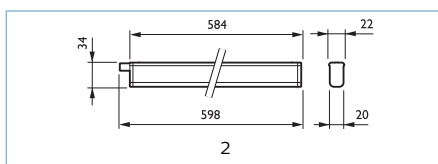
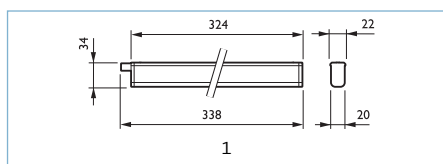
- Energooszczędność technologii LED
- Łatwa instalacja; kompletny zestaw akcesoriów

Cechy

- Minimalistyczne wzornictwo
- Zintegrowany zasilacz i okablowanie przelotowe
- Poliwęglanowy klosz
- Wybór temperatur barwowych 3 000 i 4 000 K
- Dostępna w wersjach o długości 300, 600, 900 i 1 200 mm
- Dostępna także wersja samodzielna (brak możliwości łączenia w linię) z włącznikiem/wyłącznikiem

Zastosowania

- Oświetlenie wnęk
- Oświetlenie pod szafkami
- Oświetlenie pod półkami
- Oświetlenie pod ladą



Opis produktu		Cena netto bez KGO [PLN]	KGO netto [PLN]	Grupa rabatowa		12NC	Kod EAN1
BN132C LED3S/830 PSU L300	1	30,00	brak	P7	1	910503910163	8718696072509
BN132C LED3S/840 PSU L300	1	30,00	brak	P7	1	910503910162	8718696072493
BN132C LED6S/830 PSU L600	1	46,00	brak	P7	2	910503910161	8718696072486
BN132C LED6S/840 PSU L600	1	46,00	brak	P7	2	910503910160	8718696072479
BN132C LED9S/830 PSU L900	1	60,00	brak	P7	3	910503910159	8718696072462
BN132C LED9S/840 PSU L900	1	60,00	brak	P7	3	910503910158	8718696072455
BN132C LED12S/830 PSU L1200	1	68,00	brak	P7	4	910503910157	8718696072448
BN132C LED12S/840 PSU L1200	1	68,00	brak	P7	4	910503910156	8718696072431
BN133C LED6S/830 PSU L600	1	45,00	brak	P7	2	910503910165	8718696072523
BN133C LED6S/840 PSU L600	1	45,00	brak	P7	2	910503910164	8718696072516

★ = Portfolio szybkorotujące



Opis produktu	Znak CE		12NC	KGO netto [PLN]	Cena netto bez KGO [PLN]	Grupa rabatowa
BN132Z CCPA (10 PCS)	CE	10	910503910166	brak	38,00	P7

LEDINAIRE BN060C Batten



LEDINAIRE —po prostu doskonałe LEDy!

Linia produktów LEDINAIRE firmy Philips obejmuje popularne oprawy oświetleniowe LED, które charakteryzują się wysoką jakością i konkurencyjną ceną. Oprawy LEDINAIRE to połączenie klasycznego wyglądu oraz profesjonalnej jakości zastosowanych komponentów. Oferujemy oświetlenie LED o wysokiej trwałości i stabilności parametrów świetlnych. Niezawodne, energooszczędne i atrakcyjne cenowo oprawy LED. Oprawa jest przeznaczona do oświetlenia przestrzeni ogólnych i wnęk. LEDINAIRE BN060C jest ekonomicznym i energooszczędnym rozwiązaniem LED do stopniowym w wersji 1 lub 2 lampowej. Istnieje możliwość instalacji w linii świetlnej.

Zalety

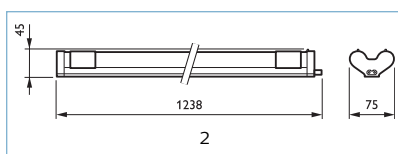
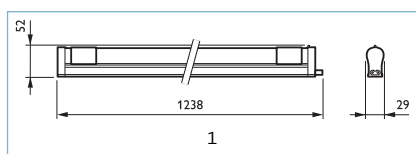
- Nowoczesne, funkcjonalne wzornictwo
- Przedłużona trwałość, oszczędność energii
- Możliwość wkomponowania w sztywną lub elastyczną linię świetlną



Cechy

- Dostępne dwie wersje: z jednym źródłem światła (1 600 lm) lub z dwoma (3 200 lm)
- Zawiera źródło światła Philips CorePro LEDtube (4 000 K)
- Możliwość tworzenia linii świetlnych (do 10 opraw)
- Opakowanie zawiera elementy montażowe

Zastosowania

- Pomieszczenia techniczne
- Pomieszczenia magazynowe
- Oświetlenie wnęk



Opis produktu		Cena netto bez KGO	KGO netto	Grupa rabatowa	 mm	12NC	Kod EAN1
		[PLN]	[PLN]				
BN060C 1xTLED16/840 L1200	1	96,00	0,13	P7	1	910503910118	8718696070079
BN060C 2xTLED16/840 L1200	1	162,00	0,26	P7	2	910503910119	8718696070093

CoreLine Batten



CoreLine Batten — oczywisty wybór wśród technologii LED

Obecnie właściwie do wszystkich nowych i modernizowanych budynków klienci poszukują rozwiązań oświetleniowych, które zapewniają wysokiej jakości światło przy niskim zużyciu energii i niewielkich kosztach konserwacji. Nowe oprawy LED CoreLine mogą zastępować tradycyjne oprawy ze świetłówkami. Proces wyboru, montażu i konserwowania opraw został maksymalnie uproszczony.

Zalety

- Oszczędność energii do 50% w porównaniu ze świetłówkami TL-D
- Niezawodna (bezobsługowa) technologia LED

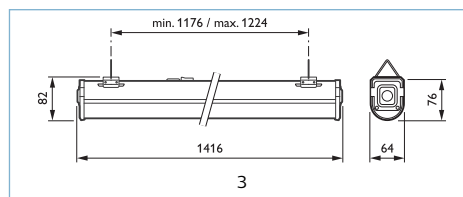
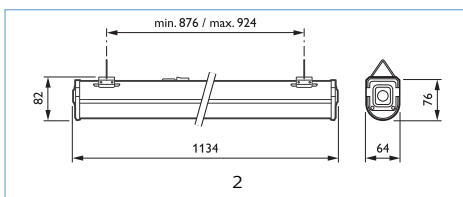
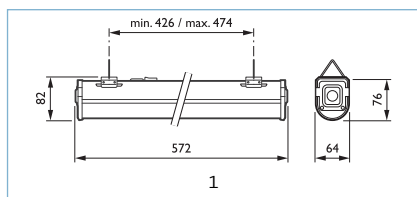
- Bezpośredni zamiennik konwencjonalnych opraw pod względem wydajności, różnych opcji montażu i długości

Cechy

- Niezawodna zintegrowana technologia LED gwarantująca bezobsługową i wieloletnią eksploatację
- Może zastępować tradycyjne oprawy do świetłówek TL-D 2x18 W i 2x36 W
- Szeroki kąt rozsyłu światła
- Matowany klosz zapewnia komfort świetlny

Zastosowania

- Ogólne oświetlenie obszarów zewnętrznych
- Oświetlenie wnęk
- Linie montażowe



Opis produktu

Opis produktu	Cena netto bez KGO	KGO netto	Grupa rabatowa	mm	12NC	Kod EAN1	
							[PLN]
BN124C LED19S/830 PSU TW1 L600	1	177,00	brak	P2	1	910503910278	8718696074732
BN124C LED21S/840 PSU TW1 L600	1	177,00	brak	P2	1	910503910277	8718696074725
BN124C LED38S/830 PSU TW1 L1200	1	255,00	brak	P2	2	910503910280	8718699380007
BN124C LED41S/840 PSU TW1 L1200	1	255,00	brak	P2	2	910503910279	8718696074749
BN124C LED60S/830 PSU TW1 L1500	1	312,00	brak	P2	3	910503910282	8718699380021
BN124C LED64S/840 PSU TW1 L1500	1	312,00	brak	P2	3	910503910281	8718699380014

Pentura Mini



Pentura Mini – ultracienka belka dekoracyjna

Pentura Mini TCH128 to ultracienka belka dekoracyjna do zastosowania w gospodarstwie domowym – to ekonomiczna, mini świetlówka gotowa do instalacji. Pentura Mini TCH128 oferuje oszczędność energii zapewnianą przez technologię świetlówki fluorescencyjnej w połączeniu z lekką elektroniką i opatentowanym odbłyśnikiem wewnętrznym dla ulepszonych osiągnięć oświetleniowych. Belka jest łatwa w instalacji np. nad blatami i stanowiskami roboczymi w domu, domowym biurze i miejscach wypoczynku, itp. zapewnia jasne światło, tam, gdzie jest ono potrzebne, nawet wtedy, gdy przestrzeń montażowa jest ograniczona. Belki Pentura Mini TCH128 są wyposażone lampę, wytrzymały dyfuzor z poliwęglanu oraz akcesoria montażowe, dzięki czemu czas instalacji jest zredukowany do minimum. Belki posiadają okablowanie przelotowe ze zdejmowanymi

zaślepkami na obu końcach ukrywającymi guzikowe bloki łączówkowe dla prostego podłączenia i okablowania przelotowego.

Zalety

- Ekonomiczna belka dekoracyjna z kloszem na jedną świetlówkę TL5 do zastosowań oświetlenia ogólnego
- Elektroniczny statecznik ograniczający zużycie energii elektrycznej
- Łatwa i szybka instalacja – wszystko dostarczane w komplecie

Cechy

- Technologia miniaturowych świetlówek
- Opatentowany wewnętrzny odbłyśnik
- Poliwęglanowy dyfuzor
- Bloki połączeniowe wyposażone w przyciski

Zastosowania

- Oświetlenie domowe
- Oświetlenie pod półkami
- Oświetlenie zadaniowe

	A nom. mm
1	623
2	923
3	1223
4	1523

Opis produktu		Cena netto bez KGO [PLN]	KGO netto [PLN]	Grupa rabatowa	 mm	12NC	Kod EAN1
TCH128 1xTL5 - 14W/830 HF	1	56,00	0,25	P1	1	910502537418	8711559148526
TCH128 1xTL5 - 14W/840 HF	1	56,00	0,25	P1	1	910502537318	8711559148519
TCH128 1xTL5 - 21W/830 HF	4	61,00	0,25	P1	2	910502537618	8711559148540
TCH128 1xTL5 - 21W/840 HF	4	61,00	0,25	P1	2	910502537518	8711559148533
TCH128 1xTL5 - 28W/830 HF	4	68,00	0,25	P1	3	910502537818	8711559148564
TCH128 1xTL5 - 28W/840 HF	4	68,00	0,25	P1	3	910502537718	8711559148557
TCH128 1xTL5 - 35W HF	4	84,00	brak	P1	4	910503609918	8711559815176

Pentura Mini CC



Pentura Mini CC – rozjaśnij swoją pracę

Pentura Mini CC TCH129 to ultracienka belka dekoracyjna do zastosowania w gospodarstwie domowym. To ekonomiczne, gotowe do montażu rozwiązanie oferuje oszczędność energii zapewnianą przez technologię miniaturowej świetlówki fluorescencyjnej w połączeniu z lekką elektroniką i opatentowanym odbłyśnikiem wewnętrznym dla ulepszonych osiągnięć oświetleniowych. Pentura Mini CC TCH129 posiada zespół wtyczkowy i włącznik/wyłącznik do indywidualnej obsługi nad blatami i stanowiskami roboczymi w domu, domowym biurze i miejscach wypoczynku.

Zalety

- Ekonomiczna elka dekoracyjna z kloszem na jedną świetlówkę TL5 do zastosowań oświetlenia ogólnego
- Elektroniczny statecznik ograniczający zużycie energii elektrycznej
- Łatwa i szybka instalacja – wszystko dostarczane w komplecie

Cechy

- Technologia miniaturowych świetlówek
- Opatentowany wewnętrzny odbłyśnik
- Poliwęglanowy dyfuzor
- Bloki połączeniowe wyposażone w przyciski

Zastosowania

- Oświetlenie domowe
- Oświetlenie pod półkami
- Oświetlenie zadaniowe

	A nom. mm
1	605
2	905
3	1205
4	1505

Opis produktu		Cena netto bez KGO		KGO netto	Grupa rabatowa		12NC	Kod EAN1
		[PLN]	[PLN]					
TCH129 1xTL5-14W/830 HF	4	61,00	0,25	P1	1	910502545918	8711559008745	
TCH129 1xTL5-14W/840 HF	4	61,00	0,25	P1	1	910502545818	8711559008738	
TCH129 1xTL5-21W/830 HF	4	71,00	0,25	P1	2	910502546718	8711559008769	
TCH129 1xTL5-21W/840 HF	4	71,00	0,25	P1	2	910502546618	8711559008752	
TCH129 1xTL5-28W/830 HF	4	82,00	0,25	P1	3	910502546918	8711559008783	
TCH129 1xTL5-28W/840 HF	4	82,00	0,25	P1	3	910502546818	8711559008776	
TCH129 1xTL5-35W HF	4	106,00	brak	P1	4	910503610018	8711559815183	

Lineco TMS022



TMS022 – ekonomiczny wybór

Oprawa TMS022 to funkcjonalna i ekonomiczna belka montażowa do 1 lub 2 świetlówek TL-D. Oferuje wybór dwóch odbłyśników, do oświetlenia symetrycznego i asymetrycznego. Instalacja jest prosta i nie wymaga zastosowania narzędzi. Możliwość zmiany położenia kostki przyłączeniowej umożliwia elastyczne połączenie (wejście kablowe centralnie lub przez zaślepki na końcach). Dostępny jest szeroki asortyment elementów dodatkowych.

Zalety

- Ekonomiczna prosta belka montażowa 1- lub 2-lampowa

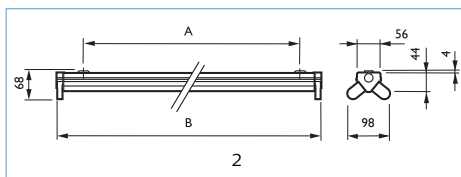
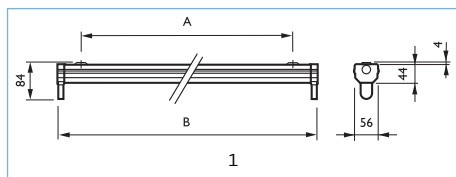
- Możliwość zastosowania odbłyśnika białego
- Łatwa i szybka instalacja.

Cechy

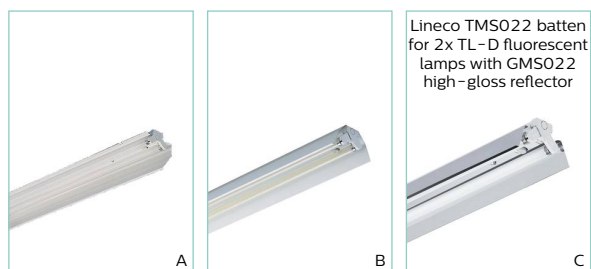
- Wersje na 1 lub 2 świetlówek TL-D
- Wybór optyk symetrycznych i asymetrycznych
- Szybki montaż bez użycia narzędzi
- Ruchomy blok połączeniowy
- Szeroki asortyment urządzeń dodatkowych mocowanych na wcisk

Zastosowania

- Sklepy
- Przemysł, warsztaty, magazyny itp.



Opis produktu		Cena netto bez KGO		KGO netto	Grupa rabatowa	mm	12NC	Kod EAN1
		[PLN]	[PLN]	[PLN]				
TMS022 1xTL-D18W HF	1	62,00	brak	P1	1	910925850003	8718291045373	
TMS022 1xTL-D18W HFS	12	94,00	brak	P1	1	910402201603	8711559118703	
TMS022 1xTL-D30W HF	12	80,00	brak	P1	1	910925850203	8718291045397	
TMS022 1xTL-D30W HFS	12	87,00	brak	P1	1	910402219303	8718291046998	
TMS022 1xTL-D36W HF	12	66,00	brak	P1	1	910402269403	8718291045311	
TMS022 1xTL-D36W HFS	1	88,00	brak	P1	1	910402207403	8711559135564	
TMS022 1xTL-D58W HF	1	77,00	brak	P1	1	910402269603	8718291045335	
TMS022 1xTL-D58W HFS	9	90,00	brak	P1	1	910402207503	8711559135588	
TMS022 2xTL-D18W HF	12	75,00	brak	P1	2	910925850103	8718291045380	
TMS022 2xTL-D18W HFS	3	113,00	brak	P1	2	910402218903	8718291046981	
TMS022 2xTL-D36W HF	9	84,00	brak	P1	2	910402269503	8718291045328	
TMS022 2xTL-D36W HFS	9	97,00	brak	P1	2	910402207603	8711559135601	
TMS022 2xTL-D36W HF SH	9	90,00	brak	P1	2	910402269803	8718291045359	
TMS022 2xTL-D58W HF	1	97,00	brak	P1	2	910402269703	8718291045342	
TMS022 2xTL-D58W HFS	6	102,00	brak	P1	2	910402207703	8711559135625	
TMS022 2xTL-D58W HF SH	6	102,00	brak	P1	2	910402269903	8718291045366	



Lineco TMS022 batten for 2x TL-D fluorescent lamps with GMS022 high-gloss reflector

Opis produktu	Zdjęcie		12NC	KGO netto	Cena netto bez KGO	Grupa rabatowa
				[PLN]	[PLN]	
GMS022 1 18 R-A	A	5	910400620918	brak	23,00	P1
GMS022 1 36 R-A	A	5	910400620718	brak	27,00	P1
GMS022 1 58 R-A	A	5	910400620818	brak	31,00	P1
GMS022 1/2 18 R	B	5	910400620418	brak	25,00	P1
GMS022 1/2 36 C	C	5	910402204803	brak	57,00	P1
GMS022 1/2 36 R	B	5	910400620518	brak	30,00	P1
GMS022 1/2 58 C	C	5	910402200003	brak	66,00	P1
GMS022 1/2 58 R	B	5	910400620618	brak	35,00	P1

LEDINAIRE WT060C Waterproof



Wodoodporna oprawa Ledinaire — po prostu świetne LED-y

Linia produktów LEDINAIRE firmy Philips obejmuje popularne oprawy oświetleniowe LED, które charakteryzują się wysoką jakością i konkurencyjną ceną. Oprawy LEDINAIRE to połączenie klasycznego wyglądu oraz profesjonalnej jakości zastosowanych komponentów. Oferujemy oświetlenie LED o wysokiej trwałości i stabilności parametrów świetlnych. Niezawodne, energooszczędne i atrakcyjne cenowo oprawy LED. Oprawa wodoodporna LEDINAIRE WT060 jest przeznaczona do instalacji ogólnych. Jest ekonomicznym i energooszczędnym rozwiązaniem LED do instalacji w środowisku niekorzystnym gdzie wymagana jest klasa szczelności IP65.

Zalety

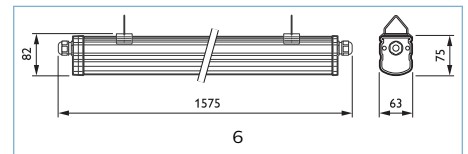
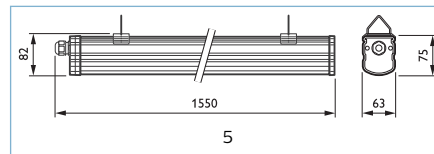
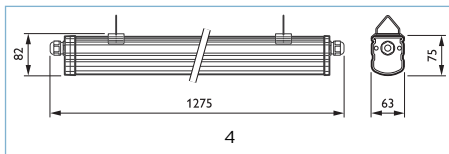
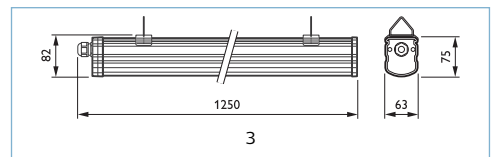
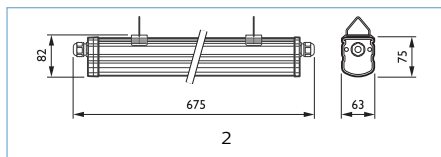
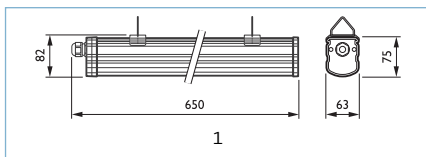
- Energooszczędna i wytrzymała oprawa szczelna
- Nowoczesne wzornictwo
- Przyjemne, rozproszone światło
- Zaczep montażowy może być umieszczony na całej długości oprawy

Cechy

- Wersje 1 200 mm i 1 500 mm
- Opcje strumienia świetlnego: 3 600 i 5 500 lm
- Odporność na uderzenia: IK08
- Klasa IP: Klasa szczelności IP65

Zastosowania

- Zadaszone parkingi
- Hale przemysłowe (maks. na wysokości 4 m)
- Chłodnie/magazyny



Opis produktu		Cena netto bez KGO	KGO netto	Grupa rabatowa		12NC	Kod EAN1
		[PLN]	[PLN]				
WT060C LED18S/840 PSU L600	1	94,00	brak	P7	1	910503910293	8718699380090
WT060C LED18S/840 PSU TW1 L600	1	109,00	brak	P7	2	910503910294	8718699380106
WT060C LED36S/840 PSU L1200	1	135,00	brak	P7	3	910503910295	8718699380113
WT060C LED36S/840 PSU TW1 L1200	1	150,00	brak	P7	4	910503910296	8718699380120
WT060C LED56S/840 PSU L1500	1	165,00	brak	P7	5	910503910297	8718699380137
WT060C LED56S/840 PSU TW1 L1500	1	188,00	brak	P7	6	910503910298	8718699380144

★ = Portfolio szybkorotujące



CoreLine Waterproof



CoreLine Waterproof — oczywisty wybór wśród technologii LED

Obecnie właściwie do wszystkich nowych i modernizowanych budynków klienci poszukują rozwiązań oświetleniowych, które zapewniają wysokiej jakości światło przy niskim zużyciu energii i niewielkich kosztach konserwacji. Nowe oprawy LED CoreLine Waterproof mogą zastępować tradycyjne wodoodporne oprawy ze świetłówkami. Proces wyboru, montażu i konserwowania opraw został maksymalnie uproszczony. Certyfikat PZH

Zalety

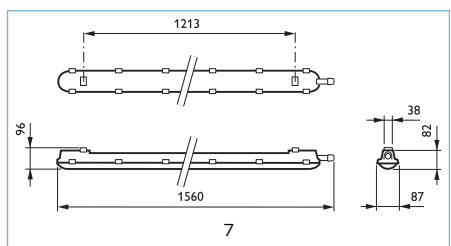
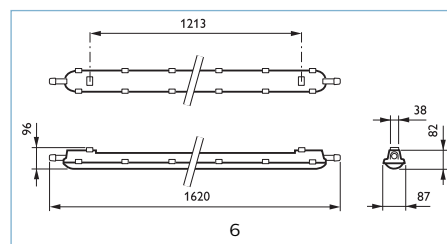
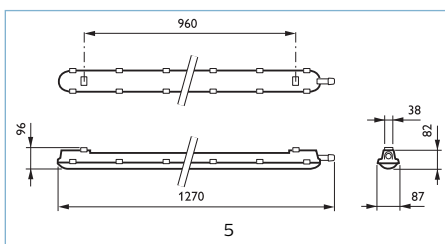
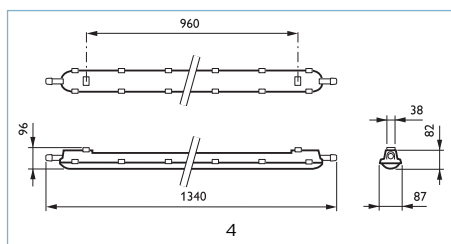
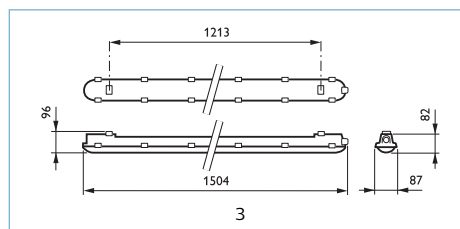
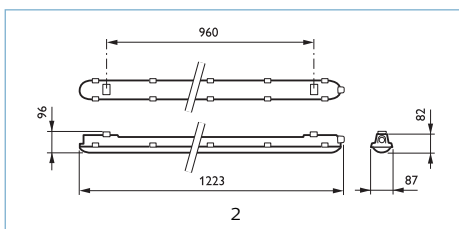
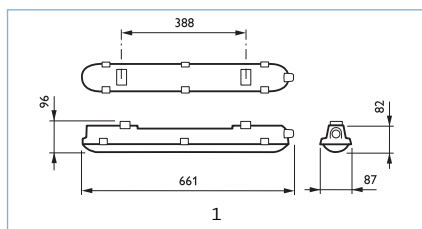
- Oszczędność energii do 50% w porównaniu ze świetłówkami TL-D
- Niezawodna bezobsługowa technologia LED
- Bezpośredni zamiennik konwencjonalnych wodoodpornych opraw pod względem wydajności, elastyczności montażu i długości
- Certyfikat PZH

Cechy

- Niezawodna zintegrowana technologia LED gwarantująca bezobsługową i wieloletnią eksploatację
- Może zastępować tradycyjne wodoodporne oprawy do świetłówek TL-D o mocy 18–58 W
- Szeroki kąt rozsyłu światła
- Klosz z elementem optycznym zapewnia komfort świetlny
- Wieszak sufitowy i haki zwieszakowe w zestawie; przykręcenie zaczepów montażowych dodatkowymi śrubami pozwala uzyskać odporność na zniszczenia. Wersja WEC zawiera konektor umożliwiający szybkie podłączenie, bez konieczności otwierania oprawy.

Zastosowania

- Parkingi, garaże
- Magazyny
- Oświetlenie ogólne



Opis produktu	Cena netto bez KGO	KGO netto	Grupa rabatowa	mm	12NC	Kod EAN1	
							[PLN]
WT120C LED18S/840 PSD L600	1	360,00	brak	P2	1	910500458243	8718696883068
WT120C LED18S/840 PSU L600	1	245,00	brak	P2	1	910500453335	8718291840459
WT120C LED22S/840 PSD L1200	1	415,00	brak	P2	2	910500458244	8718696883075
WT120C LED22S/840 PSU L1200	1	305,00	brak	P2	2	910500453336	8718291840466
WT120C LED34S/840 PSD L1500	1	490,00	brak	P2	3	910500458245	8718696883082
WT120C LED34S/840 PSU L1500	1	375,00	brak	P2	3	910500453337	8718291840473
WT120C LED40S/840 PSD L1200	1	440,00	brak	P2	2	910500458246	8718696883099
WT120C LED40S/840 PSU L1200	1	340,00	brak	P2	2	910500453338	8718291840480
WT120C LED40S/840 PSU TW1 WEC L1200	1	354,00	brak	P2	4	910500459301	8718699163174
WT120C LED40S/840 PSU WEC L1200	1	330,00	brak	P2	5	910500459299	8718699163167
WT120C LED60S/840 PSD L1500	1	495,00	brak	P2	3	910500458247	8718696883105
WT120C LED60S/840 PSU L1500	1	390,00	brak	P2	3	910500453339	8718291840497
WT120C LED60S/840 PSU TW1 WEC L1500	1	390,00	brak	P2	6	910500459303	8718699163198
WT120C LED60S/840 PSU WEC L1500	1	380,00	brak	P2	7	910500459302	8718699163181

TCW060



TCW060 – po prostu światło

Zaprojektowana dla środowisk wymagających, oprawa TCW060 to ekonomiczna i kompaktowa oprawa wodoodporna. Wersje dedykowane są dostępne dla źródeł światła TL-D i TL5. Stopień ochrony IP65 i praca wyłącznie ze statecznikiem elektronicznym sprawiają, iż jest to konkurencyjne energooszczędne rozwiązanie dla miejsc o dużej wilgotności – przy czym koszt instalacji pozostaje taki sam jak w przypadku rozwiązania elektromagnetycznego. Elastyczny zatrzask sufitowy umożliwia łatwą instalację i konserwację.

Zalety

- Ekonomiczna i kompaktowa oprawa wodoodporna zaprojektowana dla środowisk wymagających

- Działające wyłącznie na osprzęcie elektronicznym, konkurencyjne energooszczędne rozwiązanie dla miejsc o dużej wilgotności – wymagające takich samych kosztów jak standardowe rozwiązanie elektromagnetyczne
- Wersje dedykowane są dostępne dla źródeł światła TL5 i TL-D

Cechy

- Wersje dedykowane dla lamp TL-D i TL5
- Stopień ochrony IP65
- Osprzęt elektroniczny
- Elastyczny zatrzask sufitowy

Zastosowania

- Środowiska o dużej wilgotności
- Oświetlenie przemysłowe
- Parkingi, garaże

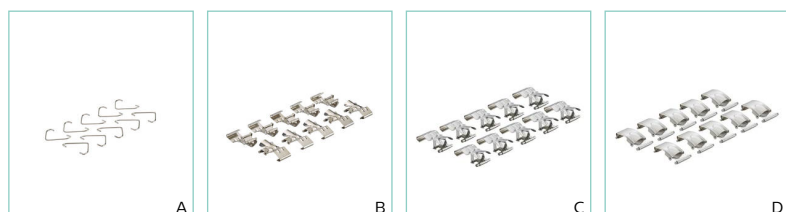
	mm	
	A nom.	B nom.
1	350	660
2	900	1270
3	1200	1570

	mm	
	A nom.	B nom.
4	800	1215
5	1000	1515

	mm	
	A nom.	B nom.
6	350	660
7	900	1270
8	1200	1570

	mm	
	A nom.	B nom.
9	800	1215
10	1000	1515

Opis produktu	Cena netto bez KGO	KGO netto	Grupa rabatowa	mm	12NC		Kod EAN1
					[PLN]	[PLN]	
TCW060 1xTL-D18W EB	1	78,00	brak	P1	1	910503695918	8717943897735
TCW060 1xTL-D36W EB	1	95,00	brak	P1	2	910503696118	8717943897759
TCW060 1xTL-D36W HF	1	102,00	brak	P1	2	910503610818	8711559813790
TCW060 1xTL-D58W EB	1	129,00	brak	P1	3	910503696318	8717943897773
TCW060 1xTL-D58W HF	1	135,00	brak	P1	3	910503611018	8711559813813
TCW060 1xTL5-28W HF	1	118,00	brak	P1	4	910503611218	8711559813837
TCW060 1xTL5-35W HFS	1	126,00	brak	P1	5	910503611418	8711559813851
TCW060 1xTL5-49W HFS	1	140,00	brak	P1	5	910503667518	8717943891504
TCW060 2xTL-D18W EB	1	92,00	brak	P1	6	910503696018	8717943897742
TCW060 2xTL-D36W EB	1	128,00	brak	P1	7	910503696218	8717943897766
TCW060 2xTL-D58W EB	1	166,00	brak	P1	8	910503696418	8717943897780
TCW060 2xTL5-28W HF	1	131,00	brak	P1	9	910503611318	8711559813844
TCW060 2xTL5-35W HFS	1	162,00	brak	P1	10	910503611518	8711559813868
TCW060 2xTL5-49W HFS	1	170,00	brak	P1	10	910503667618	8717943891511



Nazwa produktu	Aksesoria mechaniczne	Zdjęcie	12NC	KGO netto	Cena netto bez KGO	Grupa rabatowa
				[PLN]	[PLN]	
ZCW060 HS (10 PCS)		A	120	910930029318	34,00	P1
ZCW060 TL-D LOC-PL (10 PCS)	zatrzaski z tworzywa sztucznego	B	120	910930029418	6,00	P1
ZCW060 TL-D LOC-SS (10PCS)	zatrzaski ze stali nierdzewnej (inox)	C	120	910930025518	10,00	P1
ZCW060 TL5 LOC-SS (10PCS)	zatrzaski ze stali nierdzewnej (inox)	D	120	910930025618	10,00	P1

Cleanroom LED CR250B



Cleanroom LED CR250B – rozwiązanie dla pomieszczeń czystych o jednordnej powierzchni świecenia, ze świetną relacją ceny do możliwości

W pomieszczeniach czystych, np. w szpitalach, gabinetach zabiegowych, przychodniach czy zakładach produkujących żywność, klienci potrzebują sprawdzonych opraw o klasie szczelności IP65 i IP54, które są bezpieczne w użytkowaniu oraz przystępne cenowo.

Ta rodzina opraw cechuje się znakomitą relacją ceny do parametrów technicznych: technologia LED Philips zapewnia światło o doskonałej jakości, a dzięki szerokiemu wachlarzowi możliwości montażowych oprawy nadają się do najróżniejszych zastosowań. Oprawy spełniają również wymagania wszystkich odnośnych norm (EC, EMC, RoHS).

Zalety

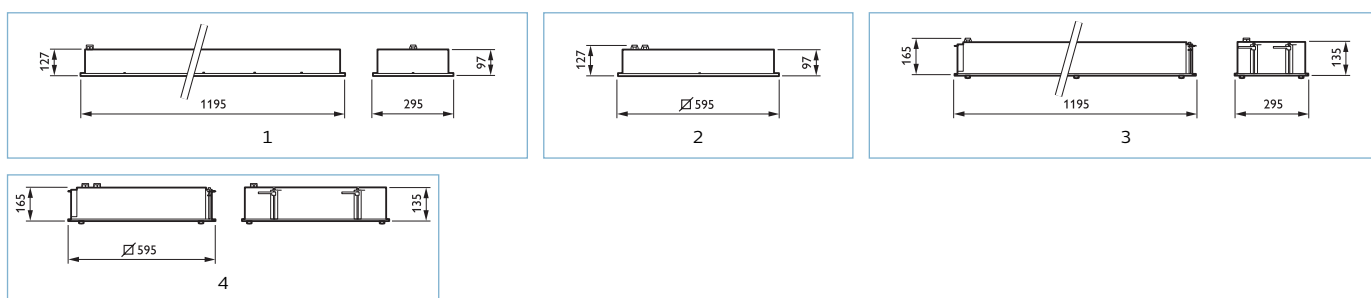
- Znakomity stosunek jakości do ceny
- Długi okres eksploatacji oprawy
- Spełnia wymagania dotyczące natężenia światła dla większości aplikacji

Cechy

- Jednorodna powierzchnia świecenia
- Dostępne wersje IP65 (szklany klosz) i IP54 (klosz PMMA)
- Strumień świetlny 3 500–5 500 lm
- Pasuje do różnych typów sufitu
- Klasa II

Zastosowania

- Zakłady produkujące żywność oraz profesjonalne kuchnie
- Szpitale i inne obiekty służby zdrowia
- Czyste strefy produkcyjne



Opis produktu		Cena netto bez KGO	KGO netto	Grupa rabatowa	mm	12NC	Kod EAN1
		[PLN]	[PLN]				
CR150B LED35S/840 PSD W30L120 IP54	1	900,00	brak	P3	1	910503910178	8718696072943
CR150B LED35S/840 PSD W60L60 IP54	1	850,00	brak	P3	2	910503910176	8718696072929
CR150B LED35S/840 PSU W30L120 IP54	1	750,00	brak	P3	1	910503910177	8718696072936
CR150B LED35S/840 PSU W60L60 IP54	1	700,00	brak	P3	2	910503910175	8718696072912
CR250B LED35S/840 PSD W30L120 IP65	1	1 000,00	brak	P3	3	910503910172	8718696072882
CR250B LED35S/840 PSD W60L60 IP65	1	950,00	brak	P3	4	910503910168	8718696072844
CR250B LED35S/840 PSU W30L120 IP65	1	850,00	brak	P3	3	910503910171	8718696072875
CR250B LED35S/840 PSU W60L60 IP65	1	800,00	brak	P3	4	910503910167	8718696072837
CR250B LED55S/840 PSD W30L120 IP65	1	1 150,00	brak	P3	3	910503910174	8718696072905
CR250B LED55S/840 PSD W60L60 IP65	1	1 100,00	brak	P3	4	910503910170	8718696072868
CR250B LED55S/840 PSU W30L120 IP65	1	1 000,00	brak	P3	3	910503910173	8718696072899
CR250B LED55S/840 PSU W60L60 IP65	1	950,00	brak	P3	4	910503910169	8718696072851



Nazwa produktu	Znak CE	Zdjęcie		12NC	KGO netto	Cena netto bez KGO	Grupa rabatowa
					[PLN]	[PLN]	
CR150Z SMB-PLC (6 pieces)	CE	A	100	910930030818	brak	50,00	P3
CR150Z SMB W30L120	CE	B	1	910930030718	brak	200,00	P3
CR150Z SMB W60L60	CE	C	1	910930030618	brak	170,00	P3
CR250Z SC	CE	D	100	910930030918	brak	50,00	P3
CR250Z SMB W30L120	CE	E	1	910930030518	brak	225,00	P3
CR250Z SMB W60L60	CE	F	1	910930030418	brak	200,00	P3



Drogi i ulice ↗

 TownGuide Core 369	 LumiStreet 370	 ClearWay gen2 371	 CoreLine Malaga LED 372	 Iridium SGS254/454 373
 Iridium SGS253/453 374	 Iridium SGS252/452 375	 Selenium 376	 Malaga SGS101 377	 Malaga SGS102 378

Miasto



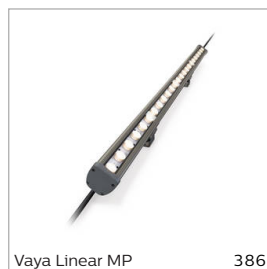
Słupki oświetleniowe ↗



Oświetlenie zalewowe ↗



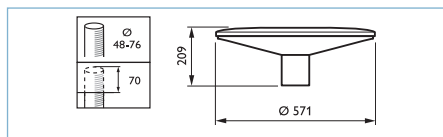
Oświetlenie liniowe ↗



Parki i place ↗



TownGuide Core



TownGuide Core — łatwy wybór, łatwa eksploatacja

Rodzina TownGuide Core składa się z dwóch opraw o znanych, ale jednocześnie nowoczesnych kształtach: płaskiego stożka i czaszy. W każdej z nich klosz może być przezroczysty lub matowany. Oprawy są dostępne o różnych wartościach strumienia świetlnego i temperatur barwowych, a także wyróżniają się długim okresem eksploatacji i niskim zużyciem energii. Dzięki temu stanowią niemal oczywisty wybór do wielu instalacji. Cechą opraw TownGuide jest też szybki i łatwy montaż. Dzięki złączu bagnetowemu umieszczonemu w nakładce oprawa nigdy nie wymaga otwierania, co znacznie ogranicza robociznę przy konserwacji. Oprawy TownGuide Core zaprojektowano z myślą o maksymalnym obniżeniu nakładów eksploatacyjnych. Oprawy są przeznaczone dla źródeł LED, dlatego pobierają znacznie mniej mocy niż oświetlenie konwencjonalne. Można uznać, że w naturalny sposób zastępują lampy HPL, które mają być zakazane od 2015 roku.

Zalety

- Znany i jednocześnie nowoczesny wygląd pozwala na płynne wkomponowanie produktu w otoczenie
- Supernowoczesne źródła LED zapewniają wysoki komfort wizualny kierowcom i pieszym
- Znaczne ograniczenie zużycia energii i emisji gazów cieplarnianych w porównaniu z konwencjonalnymi lampami takimi jak rtęciowe HPL, sodowe SON-T czy kompaktowe świetlówki PL-L (np. nawet o 66% w porównaniu z lampami rtęciowymi HPL)

Cechy

- Specjalne oprawy LED zapewniające niskie koszty eksploatacji
- Bogaty wybór wartości strumienia świetlnego — od 2 000 do 7 000 lumenów (ECO)
- Dwie wersje temperatur barwowych: 4 000 K (neutralna biel) i 3 000 K (ciepła biel)
- Trwałość 70 000 godzin przy L80B10
- Może bezpośrednio zastępować tradycyjne oprawy w istniejących instalacjach
- Złącze bagnetowe umożliwiające łatwy montaż bez otwierania oprawy
- Odporna na uderzenia (IK10), odporna na wnikanie czynników zewnętrznych (IP66)
- Technologia płytek drukowanych TailorFit
- 3-letnia gwarancja w standardzie

Zastosowania

- Tereny mieszkaniowe: ulice osiedlowe, ścieżki rowerowe i chodniki, ronda, skwery, parki i place zabaw, parkingi
- Centra miast: boczne ulice, skwery, parki i place zabaw, ścieżki rowerowe i chodniki, ronda, parkingi, tereny handlowe i strefy ruchu pieszych
- Strefy komercyjne i węzły transportowe: tereny przemysłowe, parkingi, stacje paliw, lotniska, przystanie, węzły transportu publicznego
- Tereny sportowe: parkingi

Opis produktu		Cena netto bez KGO	KGO netto	Grupa rabatowa	12NC	Kod EAN1
		[PLN]	[PLN]			
BDP001 ECO30/830 II DS PCC GR 62P	1	1 105,00	brak	P2	910500991050	8718291909903
BDP001 ECO30/830 II DS PCF GR 62P	1	1 105,00	brak	P2	910500991053	8718291909934
BDP001 ECO30/840 II DS PCC GR 62P	1	1 105,00	brak	P2	910500991038	8718291909781
BDP001 ECO30/840 II DS PCF GR 62P	1	1 105,00	brak	P2	910500991041	8718291909811
BDP001 ECO50/830 II DS PCC GR 62P	1	1 203,00	brak	P2	910500991051	8718291909910
BDP001 ECO50/830 II DS PCF GR 62P	1	1 203,00	brak	P2	910500991004	8718291906032
BDP001 ECO50/830 II DW PCC GR 62P	1	1 203,00	brak	P2	910500991045	8718291909859
BDP001 ECO50/840 II DS PCC GR 62P	1	1 203,00	brak	P2	910500991039	8718291909798
BDP001 ECO50/840 II DS PCF GR 62P	1	1 203,00	brak	P2	910500991042	8718291909828
BDP001 ECO50/840 II DW PCC GR 62P	1	1 203,00	brak	P2	910500991033	8718291909736
BDP001 ECO70/830 II DS PCC GR 62P	1	1 231,00	brak	P2	910500991052	8718291909927
BDP001 ECO70/830 II DS PCF GR 62P	1	1 231,00	brak	P2	910500991055	8718291909958
BDP001 ECO70/830 II DW PCC GR 62P	1	1 231,00	brak	P2	910500991046	8718291909866
BDP001 ECO70/840 II DS PCC GR 62P	1	1 231,00	brak	P2	910500991040	8718291909804
BDP001 ECO70/840 II DS PCF GR 62P	1	1 231,00	brak	P2	910500991043	8718291909835
BDP001 ECO70/840 II DW PCC GR 62P	1	1 231,00	brak	P2	910500991034	8718291909743



LumiStreet



LumiStreet – rodzina podstawowych opraw do oświetlenia dróg

W wielu miejscowościach funkcjonują przestarzałe instalacje oświetlenia miejsc publicznych, które wymagają natychmiastowej wymiany, jednak nie pozwala na to lokalny budżet. Na szczęście istnieje rozwiązanie tego problemu. Uniwersalna i ekonomiczna oprawa LumiStreet o kompaktowej konstrukcji i nowoczesnej architekturze LED spełni podstawowe wymagania w zakresie funkcjonalnego oświetlenia dróg. Jest wykonana z wysokiej jakości podzespołów, co gwarantuje długi okres eksploatacji i niskie koszty utrzymania. Efekty? Oprawa drogowa, która zapewnia wydajne oświetlenie, a jednocześnie pozwala obniżyć rachunki za energię i serwisowanie.

Zalety

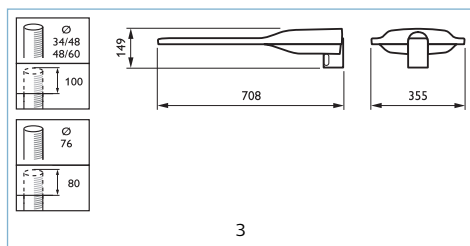
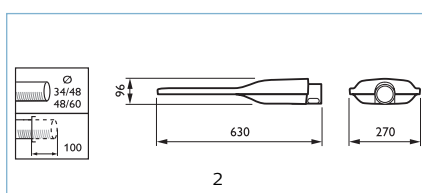
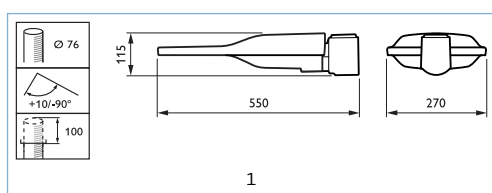
- Ekonomiczna alternatywa LED dla konwencjonalnego oświetlenia ulicznego
- Łatwa w instalacji
- Długi okres trwałości użytkowej i niskie koszty konserwacji

Cechy

- Prosta konstrukcja, niewielkie wymiary
- Wysokiej jakości podzespoły
- Dwa rozsyły światła do wyboru zwiększające elastyczność zastosowań
- Dostępne w dwóch rozmiarach
- Mała waga

Zastosowania

- Ulice
- Tereny mieszkaniowe



Opis produktu		Cena netto bez KGO [PLN]	KGO netto [PLN]	Grupa rabatowa		12NC	Kod EAN1
BGS212 ECO41/740 PSU II 48/60A	1	750,00	brak	P2	1	910925864076	8718696381960
BGS212 ECO59/740 PSU II 48/60A	1	800,00	brak	P2	1	910925864077	8718696381977
BGS212 ECO82/740 PSU II 48/60A	1	850,00	brak	P2	1	910925864078	8718696381984
BGS213 ECO41/740 PSU II 48/60A PL	1	850,00	brak	P2	2	910925863349	8718696347607
BGS213 ECO59/740 PSU II 48/60A PL	1	900,00	brak	P2	2	910925863199	8718696346129
BGS213 ECO82/740 II 48/60A PL	1	950,00	brak	P2	2	910925863198	8718696346112
BGS213 ECO123/740 PSU II 48/60A PL	1	1 100,00	brak	P2	2	910925863197	8718696346105
BGS214 ECO170/740 II DM 48/60A	1	1 350,00	brak	P2	3	910770203304	8718696376416



ClearWay gen2



Wszechstronne i ekonomiczne oświetlenie LED

Oprawy ClearWay gen2 pozwalają od samego początku korzystać z zalet, jakie zapewnia technologia LED. Ten nowy produkt oświetleniowy drugiej generacji oparty jest o najlepsze cechy generacji pierwszej i dodatkowo umożliwia dalszą minimalizację całkowitych kosztów użytkowania. Oprawy ClearWay gen2 znacznie lepiej radzą sobie z najważniejszymi wymaganiami stawianymi przed oświetleniem ulicznym w porównaniu z tradycyjnymi systemami. Ta ekonomiczna gama rozwiązań oświetleniowych doskonale sprawdzi się zarówno na nowych ulicach, jak i w już istniejących instalacjach, a co więcej, rozwiązania te łączą w sobie wysoką jakość światła ze znacznie niższym zapotrzebowaniem na energię i oszczędną konserwacją. Krótko mówiąc, ClearWay gen2 oznacza nowe, lepsze wzornictwo i prostsze w montażu oprawy zapewniające wysokiej jakości oświetlenie oraz najważniejsze zalety technologii LED —

energooszczędność i długą żywotność.

Zalety

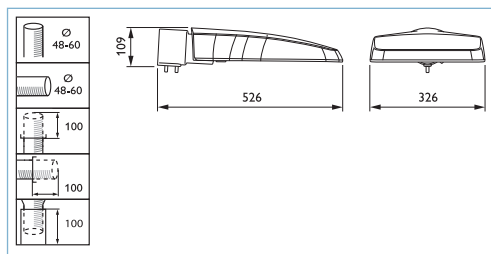
- Wszystkie zalety zawarte w jednym typie oprawy
- Łatwa w instalacji
- Niski koszt początkowy
- Zoptymalizowany całkowity koszt użytkowania
- Łatwa identyfikacja oprawy dzięki aplikacji Philips Service tag

Cechy

- Jeden elastyczny wariant konstrukcji zapewniający szereg możliwości zależnie od potrzeb danego zastosowania
- Kompaktowa i optymalna konstrukcja
- Regulacja kąta nachylenia bez potrzeby otwierania oprawy

Zastosowania

- Drogi miejskie i osiedlowe
- Ścieżki rowerowe i piesze
- Drogi dojazdowe i gminne



Opis produktu		Cena netto bez KGO	KGO netto	Grupa rabatowa	12NC	Kod EAN1
		[PLN]	[PLN]			
BGP307 LED25/740 I DM 48/60A	1	840,00	brak	P3	910925864560	8718696987728
BGP307 LED25/740 II DM 48/60A	1	860,00	brak	P3	910925864572	8718696987841
BGP307 LED30/740 I DM 48/60A	1	840,00	brak	P3	910925864561	8718696987735
BGP307 LED30/740 II DM 48/60A	1	860,00	brak	P3	910925864573	8718696987858
BGP307 LED35/740 I DM 48/60A	1	840,00	brak	P3	910925864562	8718696987742
BGP307 LED35/740 II DM 48/60A	1	860,00	brak	P3	910925864574	8718696987865
BGP307 LED40/740 I DM 48/60A	1	840,00	brak	P3	910925864563	8718696987759
BGP307 LED40/740 II DM 48/60A	1	840,00	brak	P2	910925864575	8718696987872
BGP307 LED45/740 I DM 48/60A	1	840,00	brak	P3	910925864564	8718696987766
BGP307 LED45/740 II DM 48/60A	1	860,00	brak	P3	910925864576	8718696987889
BGP307 LED54/740 I DM 48/60A	1	840,00	brak	P3	910925864565	8718696987773
BGP307 LED54/740 II DM 48/60A	1	860,00	brak	P3	910925864577	8718696987896
BGP307 LED69/740 I DM 48/60A	1	870,00	brak	P3	910925864566	8718696987780
BGP307 LED69/740 II DM 48/60A	1	890,00	brak	P3	910925864578	8718696987902
BGP307 LED84/740 I DM 48/60A	1	900,00	brak	P3	910925864567	8718696987797
BGP307 LED84/740 II DM 48/60A	1	900,00	brak	P3	910925864579	8718696987919
BGP307 LED99/740 I DM 48/60A	1	900,00	brak	P3	910925864568	8718696987803
BGP307 LED99/740 II DM 48/60A	1	900,00	brak	P3	910925864580	8718696987926
BGP307 LED109/740 I DM 48/60A	1	950,00	brak	P3	910925864569	8718696987810
BGP307 LED109/740 II DM 48/60A	1	950,00	brak	P3	910925864581	8718696987933



CoreLine Malaga LED



Czas na Coreline Malaga LED

Rodzina opraw CoreLine Malaga LED została zaprojektowana do ogólnych zastosowań oświetlenia ulicznego. Rodzina ta dostępna jest w dwóch rozmiarach i wykorzystuje jako źródło światła standardowy moduł LED marki Philips oraz układ zasilający serii Philips Xitanium. Gwarantuje to jakość, na której możesz polegać. Rodzina opraw CoreLine Malaga LED została zaprojektowana w taki sposób, aby umożliwić łatwą i szybką wymianę w stosunku 1:1 wyeksploatowanych opraw tradycyjnych ze źródłami SON o mocach 50, 70, 100 i 150 W. Układ optyczny w oprawach Coreline Malaga LED zapewnia efektywną i równomierną dystrybucję światła na oświetlanej powierzchni. Pozwala to na znaczne obniżenie kosztów operacyjnych i oszczędności energii na poziomie 50%. Oprawy Coreline Malaga LED charakteryzują się niezwykle długą trwałością eksploatacyjną sięgającą 100.000h. Tak wysoka trwałość opraw w połączeniu z ich niezawodnością pozwala ograniczyć do minimum niezbędne czynności konserwacyjne i ich koszty, co procentuje szybszą stopą zwrotu z inwestycji.

Dodatkowo dzięki zastosowaniu nowego systemu tzw. rozszerzonego dławika, aby podłączyć kabel zasilający nie ma trzeba

otwierać oprawy, co dodatkowo ułatwia jej instalację.

Zalety

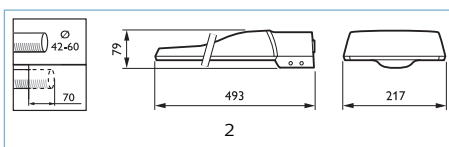
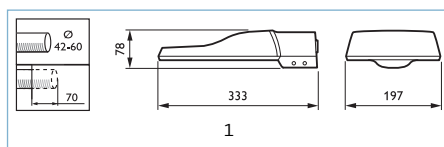
- Jakość na której możesz polegać: korpus z ciśnieniowo odlewanego aluminium, szyba hartowana zapewniają IP65/IK08.
- Oprawa jest serwisowalna – możliwa wymiana układu zasilającego. Do montażu bezpośrednio na słupie dostępny jest dodatkowy adaptor. Szybki zwrot z inwestycji dzięki ponad 50% oszczędnościom w porównaniu z tradycyjnymi źródłami światła.

Cechy

- Bezpośredni zamiennik dobrze znanej serii Malaga SGS101 – 104. Trwała konstrukcja dedykowana dla technologii LED wykorzystująca standardowy moduł LED marki Philips oraz układ zasilający serii Philips Xitanium.
- Łatwa instalacja bez konieczności otwierania oprawy. Wysoka trwałość eksploatacyjna – 100.000h L70B10 (lub 60.000h L80B10).

Zastosowania

- Oświetlenie uliczne i drogowie Uliczki i tereny osiedlowe Tereny przemysłowe i parkingi Transport publiczny – przystanki autobusowe i tramwajowe.



Opis produktu		Cena netto bez KGO [PLN]	KGO netto [PLN]	Grupa rabatowa		12NC	Kod EAN1
BRP101 LED37/740 DM 42-60A	1	480,00	brak	P1	1	910925865338	8718696998151
BRP101 LED37/740 II DM 42-60A	1	480,00	brak	P1	1	910925865339	8718696998168
BRP102 LED55/740 DM 42-60A	1	620,00	brak	P1	2	910925865340	8718696998175
BRP102 LED55/740 II DM 42-60A	1	620,00	brak	P1	2	910925865341	8718696998182
BRP102 LED75/740 DM 42-60A	1	660,00	brak	P1	2	910925865342	8718696998199
BRP102 LED75/740 II DM 42-60A	1	660,00	brak	P1	2	910925865343	8718696998205
BRP102 LED110/740 DM 42-60A	1	700,00	brak	P1	2	910925865344	8718696998212
BRP102 LED110/740 II DM 42-60A	1	700,00	brak	P1	2	910925865345	8718696998229

★ = Portfolio szybkorozwiązujące



Opis produktu		12NC	KGO netto [PLN]	Cena netto bez KGO [PLN]	Grupa rabatowa
ZRP220 AD60/60 A5	1	910925227912	brak	110,00	P1

Iridium SGS254/454



Iridium – bezpieczne drogi

Oprawy Iridium to rodzina opraw przeznaczonych do oświetlania dróg, zaprojektowanych dla trzech różnych zastosowań – terenów mieszkalnych i dróg lokalnych, dróg głównych oraz autostrad. Modułowa konstrukcja umożliwia integrację elementów optycznych lub elektronicznych w celu dostosowania opraw do zmiennych wymagań oświetlenia drogowego – na przykład rosnącego zapotrzebowania na światło białe i sterowniki. Iridium zapewnia niski koszt posiadania dzięki najwyższej klasy optyce, możliwości ściemniania i funkcjom Telemangement, a także łatwość instalacji i konserwacji. Rodzina opraw Iridium zawiera wersje CosmoPolis i LED. Oprawy te są dostępne w czterech rozmiarach – dla wysokości montażowych od 3,5 do 12 m – i nadają się do montażu bocznego i na słupie. Każda oprawa Iridium w pełni nadaje się do recyklingu; jedynie źródło światła i statecznik muszą być poddawane recyklingowi oddzielnie.

Zalety

- Najnowsze osiągnięcie w zakresie oświetlenia dróg będące znaczącym krokiem ku oświetleniu ekologicznego miasta (Green City light solution)

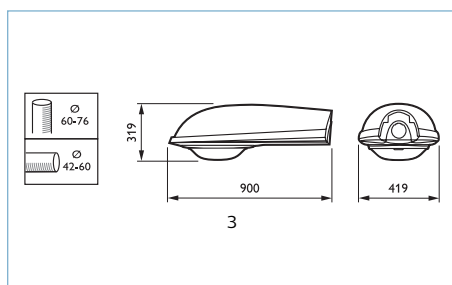
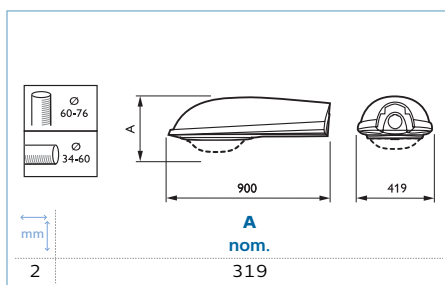
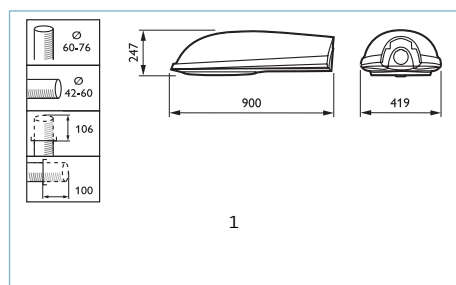
- Pozwala władzom odpowiedzialnym za oświetlenie zewnętrzne wprowadzić najbardziej zaawansowane ekologiczne innowacje, przy jednoczesnym zapewnieniu najlepszego możliwego całkowitego kosztu eksploatacji (TCO)
- Projekt spotkał się z akceptacją na całym świecie, wyróżnia wysoką modułowością, z szerokim wyborem wielkości, materiałów i opcji

Cechy

- Rodzina produktów obejmuje wersje dla lamp MASTERColour CDM Elite MW, CosmoPolis i LED
- Doskonała optyka
- Funkcje przyciemniania i telemangementu
- Cztery różne rozmiary, możliwość montażu bocznego i na szczycie słupa; szeroki wybór zaczepów
- W pełni nadaje się do recyklingu; źródło światła i statecznik muszą być poddawane recyklingowi oddzielnie

Zastosowania

- Tereny przemysłowe
- Drogi
- Skrzyżowania
- Ronda



Opis produktu		Cena netto bez KGO [PLN]	KGO netto [PLN]	Grupa rabatowa		12NC	Kod EAN1
SGS254 SON-T250W K II CP FG GR SND	1	1 530,00	0,25	P3	1	910502136318	8711559844817
SGS254 SON-T250W K II TP FG GR SND	1	1 530,00	0,25	P3	1	910502122918	8711559842363
SGS254 SON-T250W K II TP FG GR SND	1	1 530,00	0,25	P3	1	910502136518	8711559844831
SGS254 SON-T250W K II TP GB GR SND	1	1 650,00	0,25	P3	2	910502136618	8711559844848
SGS254 SON-T250W K I TP GB GR SND	1	1 530,00	0,25	P3	3	910502170618	8711559851808
SGS254 SON-T400W K II CP GB GR SND	1	1 650,00	0,25	P3	2	910502123418	8711559842448
SGS254 SON-T400W K II TP FG GR SND	1	1 650,00	0,25	P3	1	910502136918	8711559844879
SGS254 SON-T400W K II TP GB GR SND	1	1 650,00	0,25	P3	3	910502137018	8711559844886
SGS254 SON-T400W K I TP GB GR SND	1	1 650,00	0,25	P3	2	910502170818	8711559851822

Iridium SGS253/453



Iridium – bezpieczne drogi

Oprawy Iridium to rodzina opraw przeznaczonych do oświetlania dróg, zaprojektowanych dla trzech różnych zastosowań – terenów mieszkalnych i dróg lokalnych, dróg głównych oraz autostrad. Modułowa konstrukcja umożliwia integrację elementów optycznych lub elektronicznych w celu dostosowania opraw do zmiennych wymagań oświetlenia drogowego – na przykład rosnącego zapotrzebowania na światło białe i ściemnianie. Iridium zapewnia niski koszt eksploatacji i konserwacji dzięki najwyższej klasy optyce, możliwości ściemniania i funkcjom Telemangement, a także łatwość instalacji i konserwacji. Rodzina opraw Iridium zawiera wersje CosmoPolis i LED. Oprawy te są dostępne w czterech rozmiarach – do montażu na wysokości od 3,5 do 12 m – i nadają się do instalacji zarówno na wysięgniku jak i bezpośrednio na słupie. Każda oprawa Iridium w pełni nadaje się do recyklingu; jedynie źródło światła i statecznik muszą być poddawane recyklingowi oddzielnie.

Zalety

- Najnowsze osiągnięcie w zakresie oświetlenia dróg będące znaczącym krokiem ku oświetleniu ekologicznego miasta (Green City light solution)

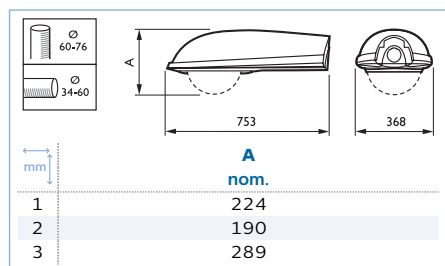
- Pozwala władzom odpowiedzialnym za oświetlenie zewnętrzne wprowadzić najbardziej zaawansowane ekologiczne innowacje, przy jednoczesnym zapewnieniu najlepszego możliwego całkowitego kosztu eksploatacji (TCO)
- Projekt spotkał się z akceptacją na całym świecie, wyróżnia wysoką modułowością, z szerokim wyborem wielkości, materiałów i opcji

Cechy

- Rodzina produktów obejmuje wersje dla lamp MASTERColour CDM Elite MW, CosmoPolis i LED
- Doskonała optyka
- Funkcje przyciemniania i telemangementu
- Cztery różne rozmiary, możliwość montażu bocznego i na szczycie słupa; szeroki wybór zaczepów
- W pełni nadaje się do recyklingu; źródło światła i statecznik muszą być poddawane recyklingowi oddzielnie

Zastosowania

- Tereny mieszkaniowe i przemysłowe
- Drogi
- Skrzyżowania
- Ronda



Opis produktu		Cena netto bez KGO [PLN]	KGO netto [PLN]	Grupa rabatowa		12NC	Kod EAN1
SGS253 CDO-TT100W K II OR GB GR SND	1	1 345,00	0,25	P3	1	910502136018	8711559844787
SGS253 CDO-TT150W K II CR FG GR SND	1	1 345,00	0,25	P3	2	910502136218	8711559844800
SGS253 CDO-TT150W K II CR PC GR SND	1	1 345,00	0,25	P3	3	910502155518	8711559849430
SGS253 SON-T100W K I CR GB GR SND	1	1 110,00	0,25	P3	1	910502169718	8711559851716
SGS253 SON-T100W K II CR FG GR SND	1	1 110,00	0,25	P3	2	910502123818	8711559842646
SGS253 SON-T100W K II CR GB GR SND	1	1 110,00	0,25	P3	1	910502123718	8711559842639
SGS253 SON-T100W K II CR PC GR SND	1	1 110,00	0,25	P3	3	910502123618	8711559842622
SGS253 SON-T100W K II OR FG GR SND	1	1 110,00	0,25	P3	2	910502124118	8711559842677
SGS253 SON-T100W K II OR PC GR SND	1	1 110,00	0,25	P3	3	910502149418	8711559848389
SGS253 SON-T100W K I OR GB GR SND	1	1 110,00	0,25	P3	1	910502169818	8711559851723
SGS253 SON-T100W K I OR PC GR SND	1	1 110,00	0,25	P3	3	910502133918	8711559844572
SGS253 SON-T150W K I CR GB GR SND	1	1 150,00	0,25	P3	1	910502170018	8711559851747
SGS253 SON-T150W K II CR FG GR SND	1	1 150,00	0,25	P3	2	910502124418	8711559842707
SGS253 SON-T150W K II CR GB GR SND	1	1 150,00	0,25	P3	1	910502124318	8711559842691
SGS253 SON-T150W K II CR PC GR SND	1	1 150,00	0,25	P3	3	910502124218	8711559842684
SGS253 SON-T150W K II OR FG GR SND	1	1 150,00	0,25	P3	2	910502124718	8710163842738
SGS253 SON-T150W K II OR GB GR SND	1	1 150,00	0,25	P3	1	910502124618	8711559842721
SGS253 SON-T150W K II OR PC GR SND	1	1 150,00	0,25	P3	3	910502149518	8711559848396
SGS253 SON-T150W K I OR GB GR SND	1	1 150,00	0,25	P3	1	910502170118	8711559851754
SGS253 SON-T150W K I OR PC GR SND	1	1 150,00	0,25	P3	3	910502133818	8711559844565
SGS253 SON-T250W K I CR GB GR SND	1	1 300,00	0,25	P3	1	910502170418	8711559851785
SGS253 SON-T250W K II CR GB GR SND	1	1 300,00	0,25	P3	1	910502120018	8711559842325
SGS253 SON-T250W K II OR GB GR SND	1	1 300,00	0,25	P3	1	910502124818	8711559842745
SGS253 SON-T250W K II OR GB GR SND	1	1 300,00	0,25	P3	1	910502170318	8711559851778
SGS253 SON-T250W K I OR GB GR SND	1	1 300,00	0,25	P3	1	910502170218	8711559851761



Iridium SGS252/452



Iridium – bezpieczne drogi

Oprawy Iridium to rodzina opraw przeznaczonych do oświetlania dróg, zaprojektowanych dla trzech różnych zastosowań – terenów mieszkalnych i dróg lokalnych, dróg głównych oraz autostrad. Modułowa konstrukcja umożliwia integrację elementów optycznych lub elektronicznych w celu dostosowania opraw do zmiennych wymagań oświetlenia drogowego – na przykład rosnącego zapotrzebowania na światło białe i ściemnianie. Iridium zapewnia niski koszt eksploatacji i konserwacji dzięki najwyższej klasy optyce, możliwości ściemniania i funkcjom Telemangement, a także łatwość instalacji i konserwacji. Rodzina opraw Iridium zawiera wersje CosmoPolis i LED. Oprawy te są dostępne w czterech rozmiarach – do montażu na wysokości od 3,5 do 12 m – i nadają się do instalacji zarówno na wysięgniku jak i bezpośrednio na słupie. Każda oprawa Iridium w pełni nadaje się do recyklingu; jedynie źródło światła i statecznik muszą być poddawane recyklingowi oddzielnie.

Zalety

- Najnowsze osiągnięcie w zakresie oświetlenia dróg będące znaczącym krokiem ku oświetleniu ekologicznego miasta (Green City light solution)

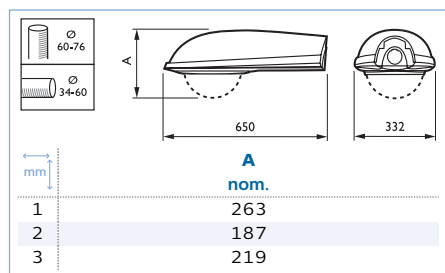
- Pozwala władzom odpowiedzialnym za oświetlenie zewnętrzne wprowadzić najbardziej zaawansowane ekologiczne innowacje, przy jednoczesnym zapewnieniu najlepszego możliwego całkowitego kosztu eksploatacji (TCO)
- Projekt spotkał się z akceptacją na całym świecie, wyróżnia wysoką modułowością, z szerokim wyborem wielkości, materiałów i opcji

Cechy

- Rodzina produktów obejmuje wersje dla lamp MASTERColour CDM Elite MW, CosmoPolis i LED
- Doskonała optyka
- Funkcje przyciemniania i telemangementu
- Cztery różne rozmiary, możliwość montażu bocznego i na szczycie słupa; szeroki wybór zaczerpów
- W pełni nadaje się do recyklingu; źródło światła i statecznik muszą być poddawane recyklingowi oddzielnie

Zastosowania

- Tereny mieszkaniowe i przemysłowe
- Drogi
- Ścieżki rowerowe



Opis produktu		Cena netto bez KGO [PLN]	KGO netto [PLN]	Grupa rabatowa	 mm	12NC	Kod EAN1
SGS252 SON-T70W K I CR PC GR SND	1	1 020,00	0,25	P3	1	910502133418	8711559844527
SGS252 SON-T70W K II CR FG GR SND	1	1 020,00	0,25	P3	2	910502121318	8711559842479
SGS252 SON-T70W K II CR GB GR SND	1	1 020,00	0,25	P3	3	910502121418	8711559842486
SGS252 SON-T70W K II OR FG GR SND	1	1 020,00	0,25	P3	2	910502121618	8711559842509
SGS252 SON-T70W K II OR GB GR SND	1	1 020,00	0,25	P3	3	910502121718	8711559842516
SGS252 SON-T70W K I OR GB GR SND	1	1 020,00	0,25	P3	3	910502168718	8711559851617
SGS252 SON-T100W K II OR GB GR SND	1	1 060,00	0,25	P3	3	910502121918	8711559842530
SGS252 SON-T100W K II OR PC GR SND	1	1 060,00	0,25	P3	1	910502121818	8711559842523
SGS252 SON-T100W K I OR GB GR SND	1	1 060,00	0,25	P3	3	910502168818	8711559851624
SGS252 SON-T100W K I OR PC GR SND	1	1 060,00	0,25	P3	1	910502133618	8711559844541



Selenium



Selenium – wzornictwo ponadczasowe

Selenium SGP340 to efektywna i ergonomiczna oprawa oświetlenia drogowego. Jej nowoczesny, opływowy kształt umożliwia integrację z dowolnym otoczeniem. Selenium zawiera fasetonowy odbłyśnik T-POT zapewniający doskonałe parametry optyczne. Układ redukcji mocy przy użyciu autonomicznego przełącznika umożliwia oszczędzanie energii. Selenium nadaje się do montażu bocznego lub na szczycie słupa pod trzema kątami, co umożliwia optymalną instalację (0, 5, 15°).

Zalety

- Wysokoefektywna, regulowana optyka pozwalająca na uzyskanie wysokich parametrów oświetleniowych na drodze.

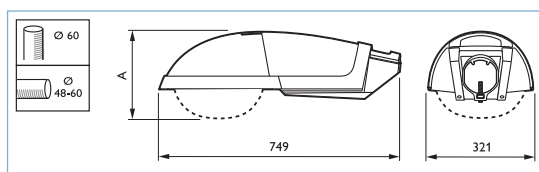
- Bez narzędziowa konserwacja oprawy, zarówno wymiana lampy, jak i osprzętu.
- Możliwość układów ściemniania Chronosense i Telemangement

Cechy

- Ponadczasowe wzornictwo
- Optyka T-POT
- Ściemnianie przy użyciu przełącznika lub autonomicznego systemu Chronosense (bez kabla sterującego)
- Trzy kąty przechyłu pozwalające na optymalny montaż na słupach lub zaczepach

Zastosowania

- Tereny przemysłowe
- Drogi
- Skrzyżowania, ronda



Opis produktu		Cena netto bez KGO [PLN]	KGO netto [PLN]	Grupa rabatowa	12NC	Kod EAN1
SGP340 SON-T70W II PC SKD 48/60	1	530,00	brak	P3	910925840112	8727900635508
SGP340 SON-T70W I PC SKD 48/60	1	520,00	brak	P3	910925840012	8727900635492
SGP340 SON-T100W II PC SKD 48/60	1	550,00	brak	P3	910925842712	8727900635553
SGP340 SON-T100W I PC SKD 48/60	1	530,00	brak	P3	910925842412	8727900635522
SGP340 SON-T150W II PC SKD 48/60	1	565,00	brak	P3	910925845412	8727900635621
SGP340 SON-T150W I PC SKD 48/60	1	545,00	brak	P3	910925845112	8727900635591
SGP340 SON-T250W II PC SKD 48/60	1	630,00	brak	P3	910925848312	8727900635690
SGP340 SON-T250W I PC SKD 48/60	1	610,00	brak	P3	910925845912	8711559128696



Malaga SGS101



Malaga 1 – najprostszy wybór

Malaga1 to uniwersalna oprawa oświetlenia drogowego o nowoczesnym stylu. Zapewnia wysokiej jakości oświetlenie dla bezpiecznej i wygodnej jazdy, a także oświetlenie terenu przy niskich kosztach inwestycji i konserwacji. System optyczny został zaprojektowany z myślą o dobrej kontroli rozsyłu strumienia świetlnego. Malaga zapewnia optymalne natężenie oświetlenia oraz dobrą jego równomierność, kiedy wysokość montażowa równa się w przybliżeniu szerokości drogi, a rozstaw słupów wynosi około 3,5 x szerokość drogi. Oprawa ta nadaje się do montażu bezpośredniego na słupie lub bocznie na wysięgniku.

Zalety

- Uniwersalna oprawa o nowoczesnym wyglądzie.

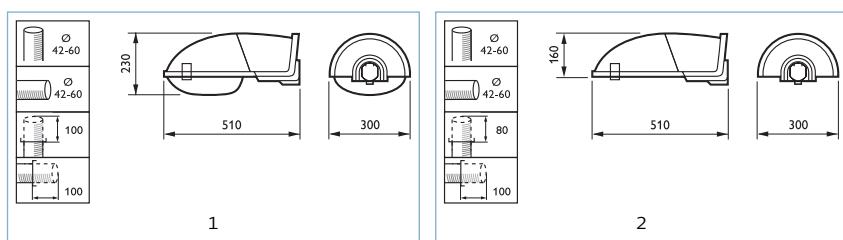
- Optyka pozwala na osiągnięcie dobrych parametrów oświetleniowych za niewysoką cenę.
- Niskie koszty inwestycji i utrzymania.

Cechy

- Nowoczesne wzornictwo
- Możliwość sterowania wiązką i jednorodny rozsył strumienia świetlnego
- Nadaje się do montażu na szczycie słupa i bocznego; dostępny także ścienny zaczepek montażowy

Zastosowania

- Tereny mieszkaniowe
- Drogi
- Parkingi samochodowe
- Przemysł, warsztaty, magazyny, itp.



Opis produktu		Cena netto bez KGO [PLN]	KGO netto [PLN]	Grupa rabatowa	 mm	12NC	Kod EAN1
SGS101 SON-T50W II MR SKD 42/60	1	345,00	brak	P1	1	910925811612	8711559118598
SGS101 SON-T70W II MR FG SKD 42/60	1	440,00	brak	P1	2	910925702612	8727900636475
SGS101 SON-T70W II MR SKD 42/60	1	335,00	brak	P1	1	910925812312	8727900634587



Malaga SGS102



Malaga 1 – najprostszy wybór

Malaga 1 to uniwersalna oprawa oświetlenia drogowego o nowoczesnym stylu. Zapewnia wysokiej jakości oświetlenie dla bezpiecznej i wygodnej jazdy, a także oświetlenie terenu przy niskich kosztach inwestycji i konserwacji. System optyczny został zaprojektowany z myślą o dobrej kontroli rozsyłu strumienia świetlnego. Malaga zapewnia optymalne natężenie oświetlenia oraz dobrą jego równomierność, kiedy wysokość montażowa równa się w przybliżeniu szerokości drogi, a rozstaw słupów wynosi około 3,5 x szerokość drogi. Oprawa ta nadaje się do montażu bezpośredniego na słupie lub bocznie na wysięgniku.

Zalety

- Uniwersalna oprawa o nowoczesnym wyglądzie.

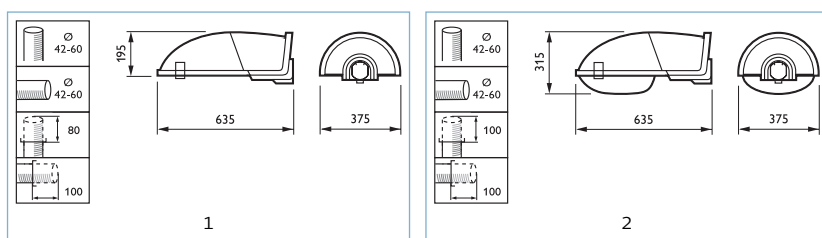
- Optyka pozwala na osiągnięcie dobrych parametrów oświetleniowych za niewysoką cenę.
- Niskie koszty inwestycji i utrzymania.

Cechy

- Nowoczesne wzornictwo
- Możliwość sterowania wiązką i jednorodny rozsył strumienia świetlnego
- Nadaje się do montażu na szczycie słupa i bocznego; dostępny także ścienny zaczep montażowy

Zastosowania

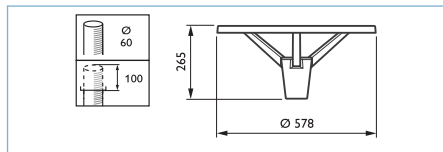
- Tereny mieszkaniowe
- Drogi
- Parkingi samochodowe
- Przemysł, warsztaty, magazyny, itp.



Opis produktu		Cena netto bez KGO		Grupa rabatowa		12NC	Kod EAN1
		[PLN]	[PLN]				
SGS102 SON-T100W II MR FG SKD 42/60	1	535,00	brak	P1	1	910925703012	8727900636512
SGS102 SON-T100W II MR SKD 42/60	1	430,00	brak	P1	2	910925813212	8711559118642
SGS102 SON-T150W II MR FG SKD 42/60	1	585,00	brak	P1	1	910925703312	8727900636543
SGS102 SON-T150W II MR SKD 42/60	1	480,00	brak	P1	2	910925813812	8727900634648
SGS102 SON-T250W II MR FG SKD 42/60	1	635,00	brak	P1	1	910925703612	8727900636574
SGS102 SON-T250W II MR SKD 42/60	1	515,00	brak	P1	2	910925814412	8727900634662



StreetSaver 2 gen.



StreetSaver gen2

Zgodnie z nowymi przepisami od 2015 r. nie będzie można używać lamp zawierających rtęć. Oznacza to również konieczność wymiany wszystkich opraw, w których montuje się takie źródła. Z drugiej strony liczba istniejących opraw jest ogromna, a władze miast zazwyczaj dysponują ograniczonymi budżetami na takie prace, szczególnie w trudnych ekonomicznie czasach. Jednocześnie te same władze stoją w obliczu rosnących nacisków na oszczędzanie energii i ograniczanie zjawiska zanieczyszczenia nocnego nieba światłem (wiele opraw do lamp rtęciowych ma przezroczyste klosze, przez które rozpraszają światło na wszystkie strony). StreetSaver to przystępne cenowo i doskonałe jakościowo rozwiązanie. Z jego pomocą władze miast mogą w jednym ruchu rozwiązać wszystkie wymienione problemy, zastępując oprawy rtęciowe systemem opartym na technologii LED przy minimalnych nakładach finansowych.

Zalety

- Rozwiązanie LED o przystępnej cenie i doskonałej jakości światła, dedykowane do montażu bezpośrednio na słupie
- Wysoka jakość i solidna konstrukcja
- Długi okres eksploatacji dzięki diodom LED średniej mocy i dodatkowej ochronie przeciwprzebieciowej

Cechy

- Konstrukcja przystosowana specjalnie do technologii LED
- Aluminiowy korpus i poliwęglanowy płaski klosz
- Przygotowana do podłączenia we wnęce słupowej dzięki dostarczanemu w komplecie 6 m kablowi

Zastosowania

- Tereny mieszkaniowe
- Place i parki
- Strefy ruchu pieszych

Opis produktu

		Cena netto bez KGO	KGO netto	Grupa rabatowa	12NC	Kod EAN1
		[PLN]	[PLN]			
BPP008 LED-MP 740 PSU I GR 60P	1	980,00	brak	P2	911401663403	8710163311005
BPP008 LED-MP 830 PSU I GR 60P	1	980,00	brak	P2	911401663503	8710163311012



LED Bollard II



LED Bollard II BCP150/151 — niezawodne oświetlenie terenów mieszkalnych

Ludzie chcą tworzyć przyjazną atmosferę wokół swoich domów. Chcą tworzyć coś, co przyciągnie uwagę gości oraz sprawi, że poczują się lepiej i zechcą wrócić w dane miejsce. Dlatego też potrzebują możliwości tworzenia atrakcyjnego otoczenia za pomocą oświetlenia o zoptymalizowanej jakości, ale przy minimalnych kosztach. Łączące niezawodne lampy LED o niskiej mocy oraz zintegrowany statecznik rozwiązanie LED Bollard II stanowi ekonomiczny system oświetleniowy LED, który spełnia różnorodne wymagania w dziedzinie upiększania krajobrazu.

• Przyjazna dla środowiska: wykonana z nieszkodliwych substancji (rtęć, ołów). Nie emituje promieniowania UV

Cechy

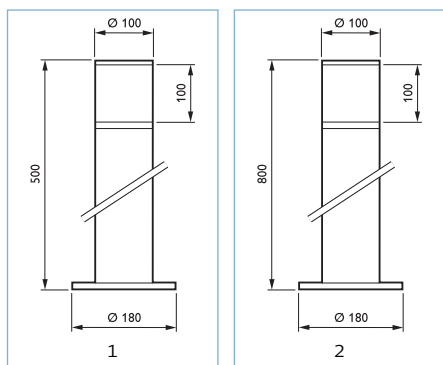
- Źródło światła białego LED o niskiej mocy dostępne w wersjach emitujących ciepłe (3 000 K) i neutralne (4 000 K) białe światło
- Zintegrowany podstawa oraz układ zasilający ułatwiają proces instalacji
- Różne kolory korpusu (ciemnoszary RAL 7043, jasnoszary RAL 9006)
- Wysokość 0,5 m lub 0,8 m
- Trwałość 25 000 godzin (utrzymanie 70% strumienia początkowego przy Ta = 25 °C)
- Szczelność IP65 oraz odporność na uderzenie IK10

Zastosowania

- Parki i ogrody
- Skwery, place
- Tereny mieszkaniowe

Zalety

- Niezawodna, trwała konstrukcja
- Łatwa instalacja, nie wymaga konserwacji



Opis produktu

		Cena netto bez KGO [PLN]	KGO netto [PLN]	Grupa rabatowa	 mm	12NC	Kod EAN1
BCP150 LED150/WW PSU 220-240V 7 043	1	520,00	brak	P2	1	911401691902	8710163298870
BCP151 LED150/WW PSU 220-240V 7 043	1	560,00	brak	P2	2	911401692002	8710163298887



Coreline Bollard



Coreline Bollard

Coreline Bollard to profesjonalna oprawa bollardowa wskazująca drogę w nocy, która dzięki dyskretnej konstrukcji świetlnie wkomponowuje się w miejski krajobraz.

Zalety

- Komfortowe światło
- Łatwa w instalacji
- Do zastosowania na ścieżkach i w otwartych przestrzeniach

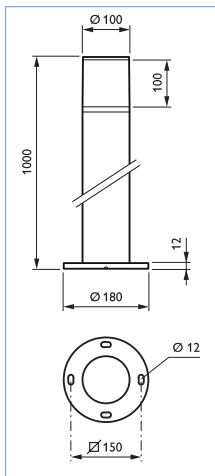
Cechy

- Moc strumienia świetlnego: 1 000 lm

- Wysokość: 1 m
- IP65 / IK10
- Dostępne kolory światła: ciepła biel oraz neutralna biel
- Dostępne z optyką symetryczną i asymetryczną
- Dodatkowe kotwy mocujące części naziemnej

Zastosowania

- Otwarte przestrzenie: parki, skwery i place zabaw
- Chodniki i ścieżki rowerowe
- Parkingi



Opis produktu

		Cena netto bez KGO [PLN]	KGO netto [PLN]	Grupa rabatowa	12NC	Kod EAN1
BCP155 LED100/NW PSU 220-240V A 7 043	1	500,00	brak	P3	912401483110	8718699383763
BCP155 LED100/NW PSU 220-240V S 7 043	1	500,00	brak	P3	912401483112	8718699383787
BCP155 LED100/WW PSU 220-240V A 7 043	1	500,00	brak	P3	912401483109	8718699383756
BCP155 LED100/WW PSU 220-240V S 7 043	1	500,00	brak	P3	912401483111	8718699383770



Opis produktu

Znak CE



12NC

KGO netto

Cena netto bez KGO

Grupa rabatowa

	Znak CE		12NC	KGO netto [PLN]	Cena netto bez KGO [PLN]	Grupa rabatowa
ZCP150 ANB L500	CE	1	912401483113	brak	237,00	P3



Vaya Flood HP



Vaya Flood HP — proste i niezawodne

Vaya Flood HP to niezawodne i oszczędne białe/zmieniające barwę oświetlenie reflektorowe przeznaczone do dużych instalacji zewnętrznych. Poziomy natężenia oświetlenia uzyskiwane przez to kompaktowe urządzenie sprawiają, że idealnie nadaje się ono do takich zastosowań, jak kompleksowe oświetlenie ścian i podświetlenie światłem reflektorów — zarówno w wersjach statycznych, jak i dynamicznych. Zintegrowane zasilanie oraz sterownik DMX512 czynią produkt łatwy w użyciu ze sterownikami DMX firmy Philips lub innych producentów.

Zalety

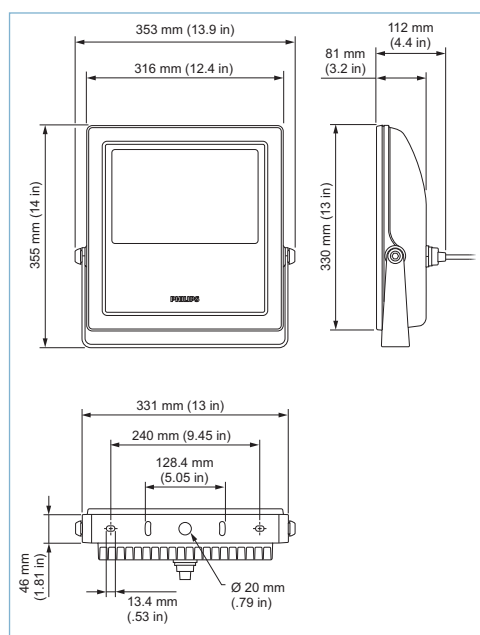
- Przystępna cena: niski koszt początkowy
- Optymalna wydajność

Cechy


- Wersje ze statycznym światłem białym — od 3 000 do 5 000 K
- Wersje ze statycznym światłem jedno-barwnym — czerwone, zielone, niebieskie, bursztynowe
- Wersja z dynamicznym oświetleniem w zakresie RGB
- Wbudowana podstawka o regulowanym nachyleniu do montażu na powierzchniach
- Aluminiowa obudowa z kloszem ze szkła klasy IP66
- Niezawodność gwarantowana przez procedury kontroli jakości stosowane w firmie Philips

Zastosowania

- Oświetlenie architektoniczne i dekoracyjne



Opis produktu

		Cena netto bez KGO [PLN]	KGO netto [PLN]	Grupa rabatowa	12NC	Kod EAN1
BCP417 48xLED-HB/RGB 100-277V 10 CE CQC	1	3 000,00	brak	P2	910503702884	8718291634928
BCP417 48xLED-HB/RGB 100-277V 20 CE CQC	1	3 000,00	brak	P2	910503702885	8718291634935
BCP417 48xLED-HB/RGB 100-277V 40 CE CQC	1	3 000,00	brak	P2	910503702886	8718291634942
BCP418 48xLED-HB/3 000 220-240V 10 CE CQC	1	2 600,00	brak	P2	910503703119	8718291635222
BCP418 48xLED-HB/3 000 220-240V 20 CE CQC	1	2 600,00	brak	P2	910503703120	8718291635239
BCP418 48xLED-HB/3 000 220-240V 40 CE CQC	1	2 600,00	brak	P2	910503703121	8718291635246
BCP418 48xLED-HB/4 000 220-240V 10 CE CQC	1	2 600,00	brak	P2	910503703123	8718291635260
BCP418 48xLED-HB/4 000 220-240V 20 CE CQC	1	2 600,00	brak	P2	910503703124	8718291635277
BCP418 48xLED-HB/4 000 220-240V 40 CE CQC	1	2 600,00	brak	P2	910503703125	8718291635284



Vaya Flood LP Small



Vaya Flood — prosta i niezawodna

Vaya Flood to ekonomiczne i niezawodne oprawy wykonane w technologii LED. Wy- różniają się atrakcyjną ceną zakupu, oferując przy tym doskonałą elastyczność pozwalającą na tworzenie przyciągających wzrok dynamicznych i barwnych efektów świetlnych ożywiających iluminowane budynki. Są dostępne w różnych wersjach umożliwiających łatwą i szybką instalację. Monochromaty- cze - emitujące statyczne światło białe lub jednobarwne (proste załączenie bez opcji sterowania) oraz w wersji dynamicznej zmiany barwy w systemie RGB, sterowane za pomocą prostego w użyciu sterownika DMX512.

Zalety

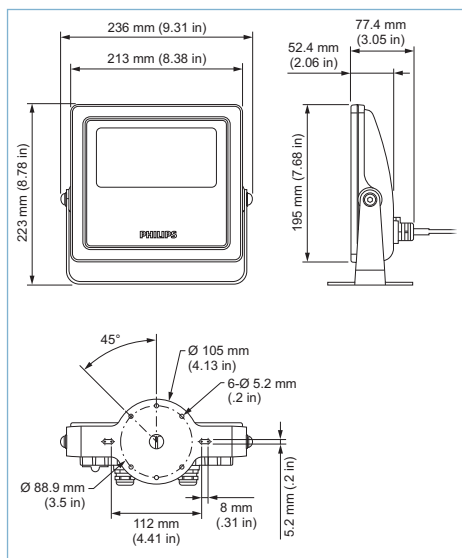
- Przystępna cena: niski koszt początkowy
- Optymalna wydajność
- Produkt znakowany marką Philips

Cechy

- Wersje ze statycznym światłem białym — 3 000 K lub 4 000 K
- Wersje ze statycznym światłem monochromatycznym — czerwone, zielone, niebieskie, bursztynowe
- Wersja z dynamiczną RGB
- Zintegrowana z ramieniem montażowym podstawka z regulacją położenia
- Aluminiowa obudowa IP66 z kloszem ze szkła
- Niezawodność gwarantowana przez procedury kontroli jakości stosowane w firmie Philips

Zastosowania

- Oświetlenie zalewowe i akcentujące do iluminacji:
- Pomników
- Mostów
- Sklepów
- Hotelu



Opis produktu

		Cena netto bez KGO	KGO netto	Grupa rabatowa	12NC	Kod EAN1
		[PLN]	[PLN]			
BCP431 RGB 100-240 20 CE CQC PSE	1	1 450,00	brak	P2	912400133973	8718291647072
BCP431 RGB 100-240 40 CE CQC PSE	1	1 450,00	brak	P2	912400133975	8718291647089
BCP432 3 000 100-240 20 CE CQC PSE	1	1 300,00	brak	P2	912400133926	8718291647379
BCP432 3 000 100-240 40 CE CQC PSE	1	1 300,00	brak	P2	912400133957	8718291647386
BCP432 4 000 100-240 20 CE CQC PSE	1	1 300,00	brak	P2	912400133934	8718291647409
BCP432 4 000 100-240 40 CE CQC PSE	1	1 300,00	brak	P2	912400133937	8718291647416



Vaya Flood MP Medium



Vaya Flood — proste i niezawodne

Vaya Flood to ekonomiczne i niezawodne oprawy wykonane w technologii LED. Wy różnią się atrakcyjną ceną zakupu, oferując przy tym doskonałą elastyczność pozwalającą na tworzenie przyciągających wzrok dynamicznych i barwnych efektów świetlnych ożywiających iluminowane budynki. Są dostępne w różnych wersjach umożliwiających łatwą i szybką instalację. Monochromatyczne – emitujące światło białe lub jednobarwne (proste załączanie bez opcji sterowania) oraz w wersji dynamicznej zmiany barwy w systemie RGB, sterowane za pomocą prostego w użyciu sterownika DMX512.

Zalety

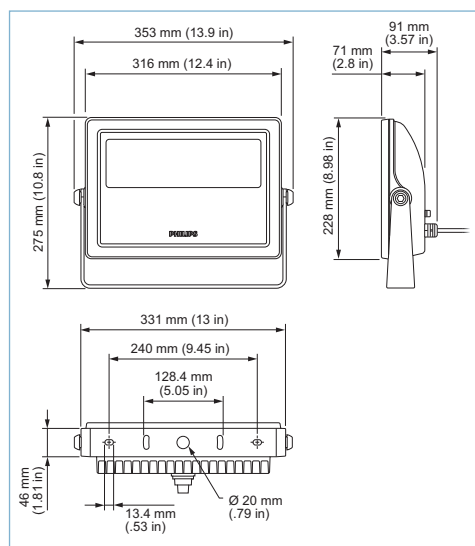
- Przystępna cena: niski koszt początkowy
- Optymalna wydajność
- Produkt znakowany marką Philips

Cechy

- Wersje ze statycznym światłem białym — 3 000 lub 4 000 K
- Wersje ze statycznym światłem monochromatycznym — czerwone, zielone, niebieskie, bursztynowe
- Wersja dynamiczna RGB
- Zintegrowana z ramieniem montażowym podstawka z regulacją położenia do montażu na powierzchniach
- Aluminiowa obudowa IP66 z kloszem ze szkła
- Niezawodność gwarantowana przez procedury kontroli jakości stosowane w firmie Philips

Zastosowania

- Oświetlenie zalewowe i akcentujące do iluminacji:
- Pomników
- Mostów
- Sklepów
- Hoteli



Opis produktu		Cena netto bez KGO	KGO netto	Grupa rabatowa	12NC	Kod EAN1
		[PLN]	[PLN]			
BCP434 RGB 100-240 20 CE CQC PSE	1	2 300,00	brak	P2	912400133978	8718291649816
BCP434 RGB 100-240 40 CE CQC PSE	1	2 300,00	brak	P2	912400133979	8718291649823
BCP435 3 000 220-240 20 CE CQC	1	2 200,00	brak	P2	912400134021	8718291649939
BCP435 3 000 220-240 40 CE CQC	1	2 200,00	brak	P2	912400134022	8718291649946
BCP435 4 000 220-240 20 CE CQC	1	2 200,00	brak	P2	912400134024	8718291386001
BCP435 4 000 220-240 40 CE CQC	1	2 200,00	brak	P2	912400134025	8718291386018



Vaya Linear LP



Vaya Linear LP – zewnętrzne oświetlenie wnękowe i oświetlenie poświetowe o małym zasięgu

Philips Vaya Linear LP White i Mono to niezawodne i przystępne cenowo oprawy oświetleniowe LED przeznaczone do uzyskiwania efektów świetlnych w kolorze białym lub innej jednolitej barwie. Występują w wersjach z wiązką szeroką lub eliptyczną. Doskonale sprawdzają się w zewnętrznych instalacjach oświetlenia wnękowego lub poświetowego o małym zasięgu. Są dostępne w dwóch różnych długościach i wielu temperaturach barwowych, co zapewnia dużą uniwersalność i łatwość obsługi. Gotowe złącza wejściowe i wyjściowe pozwalają na szybki i niezawodny montaż.

Zalety

- Nadaje się do montażu w ciasnych i niskich miejscach (w pomieszczeniach i na zewnątrz)

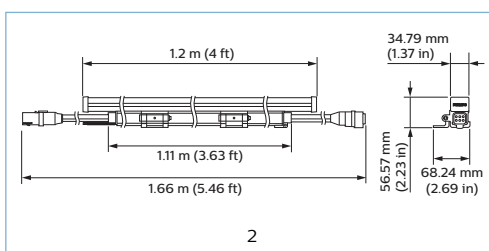
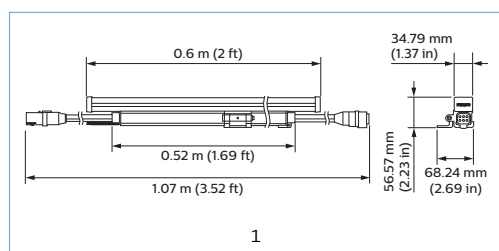
- Szybka i prosta instalacja
- Do instalacji oświetlenia poświetowego o małym zasięgu i zewnętrznego oświetlenia wnękowego

Cechy

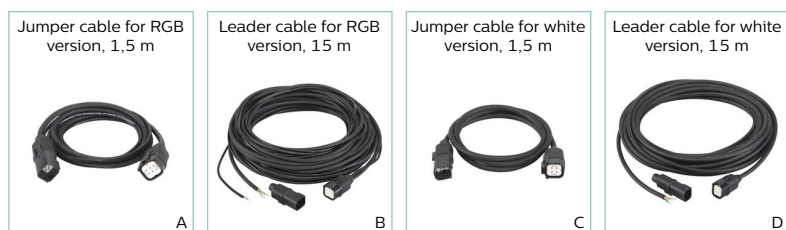
- Niezawodna i ekonomiczna oprawa oświetleniowa LED
- Smukła obudowa o klasie szczelności IP66 do zastosowań na zewnątrz z kompletem złączy
- Dostępna w wersjach o szerokości wiązki 28 x 84° lub 120°
- Sterowanie przez protokół DMX512 (wersja RGB)

Zastosowania

- Zewnętrzne oświetlenie wnęk
- Oświetlenie poświetowe o małym zasięgu



Opis produktu		Cena netto bez KGO	KGO netto	Grupa rabatowa		12NC	Kod EAN1
		[PLN]	[PLN]				
BCP421 28x84 RGB L610 CE	1	1 100,00	brak	P2	1	910503704422	8718291620181
BCP421 28x84 RGB L1200 CE	1	1 500,00	brak	P2	2	910503704424	8718291620204
BCP421 120 RGB L610 CE	1	1 100,00	brak	P2	1	910503704421	8718291620174
BCP421 120 RGB L1200 CE	1	1 500,00	brak	P2	2	910503704423	8718291620198
BCP422 28x84 3 000 L610 CE	1	900,00	brak	P2	1	910503704434	8718291620389
BCP422 28x84 3 000 L1200 CE	1	1 300,00	brak	P2	2	910503704436	8718291620402



Opis produktu	Opis typu	Znak CE	Zdjęcie		12NC	KGO netto	Cena netto bez KGO	Grupa rabatowa
						[PLN]	[PLN]	
ZCP424 C1500 BK CE JUMPER CABLE	JUMPER CABLE	CE	A	50	912400130049	brak	120,00	P2
ZCP424 C15000 BK CE LEADER CABLE	LEADER CABLE	CE	B	6	912400130047	brak	420,00	P2
ZCP425 C1500 BK CE JUMPER CABLE	JUMPER CABLE	CE	C	60	912400130046	brak	90,00	P2
ZCP425 C15000 BK CE LEADER CABLE	LEADER CABLE	CE	D	6	912400130044	brak	295,00	P2



Vaya Linear MP



Vaya Linear MP – solidna i opłacalna oprawa liniowa LED

Vaya Linear MP to solidna i opłacalna oprawa liniowa LED zaprojektowana do jednobarwnych jak również barwnych dynamicznych efektów świetlnych. Oferuje szerokie lub eliptyczne kształty wiązki świetlnej. Vaya Linear MP to idealne rozwiązanie do oświetlenia ścian z oddali jak i z bliska. Zintegrowane zasilanie i ujednolicone złączki zasilające i sterujące ułatwiają znacząco instalację, czynią ją prostą i niezawodną.

Zalety

- Ekonomiczne rozwiązanie

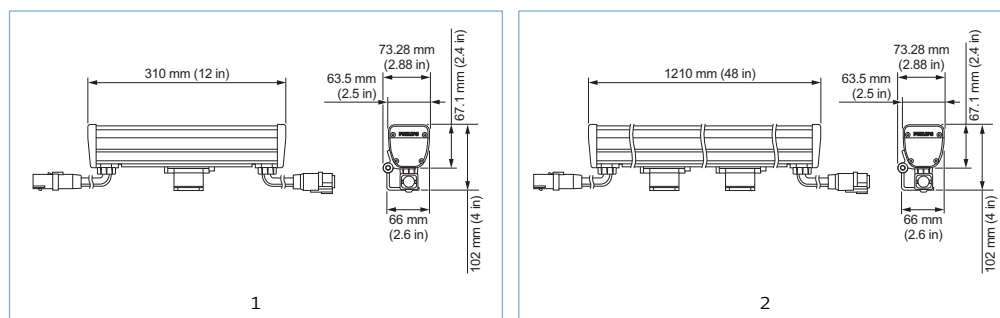
- Dostosowana do trudnych warunków panujących na zewnątrz
- Szybka i prosta instalacja

Cechy

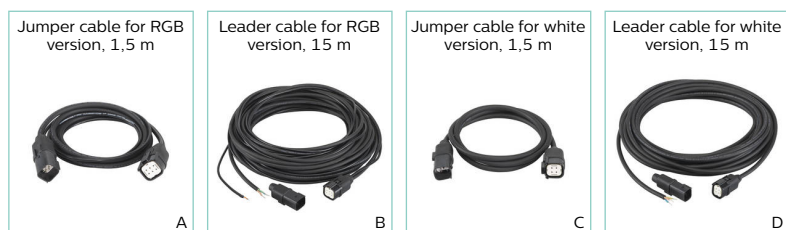
- IP66 dla korpusu i złączek
- Wysoki strumień świetlny
- Dostępne rozbieżności użyteczne 10 x 50 or 50°
- Automagiczne dostosowanie się do zasilania w zakresie 100–277 V, 50/60 Hz
- Sterowanie poprzez DMX512 (wersje RGB)
- Dedykowane złączki do szybkiego, prostego i niezawodnego podłączenia

Zastosowania

- Oświetlenie z bliska pomników, mostów, sklepów, hoteli



Opis produktu	Cena netto bez KGO	KGO netto	Grupa rabatowa	12NC	Kod EAN1		
						[PLN]	[PLN]
BCP424 10x50 RGB L310 CE	1	1 100,00	brak	P2	1	912400130057	8718291625568
BCP424 10x50 RGB L1210 CE	1	2 000,00	brak	P2	2	912400130059	8718291625582
BCP424 50 RGB L310 CE	1	1 100,00	brak	P2	1	912400130056	8718291625551
BCP424 50 RGB L1210 CE	1	2 000,00	brak	P2	2	912400130058	8718291625575
BCP425 10x50 3 000 L310 CE	1	1 000,00	brak	P2	1	912400130118	8718291625681
BCP425 10x50 3 000 L1210 CE	1	1 900,00	brak	P2	2	912400130120	8718291625704
BCP425 10x50 4 000 L310 CE	1	1 000,00	brak	P2	1	912400130122	8718291625728
BCP425 10x50 4 000 L1210 CE	1	1 900,00	brak	P2	2	912400130124	8718291625742
BCP425 50 3 000 L310 CE	1	1 000,00	brak	P2	1	912400130117	8718291625674
BCP425 50 3 000 L1210 CE	1	1 900,00	brak	P2	2	912400130119	8718291625698
BCP425 50 4 000 L310 CE	1	1 000,00	brak	P2	1	912400130121	8718291625711
BCP425 50 4 000 L1210 CE	1	1 900,00	brak	P2	2	912400130123	8718291625735



Opis produktu	Opis typu	Znak CE	Zdjęcie	12NC	KGO netto	Cena netto bez KGO	Grupa rabatowa
					[PLN]	[PLN]	
ZCP424 C1500 BK CE JUMPER CABLE	JUMPER CABLE	CE	A	50	912400130049	brak	120,00
ZCP424 C15000 BK CE LEADER CABLE	LEADER CABLE	CE	B	6	912400130047	brak	420,00
ZCP425 C1500 BK CE JUMPER CABLE	JUMPER CABLE	CE	C	60	912400130046	brak	90,00
ZCP425 C15000 BK CE LEADER CABLE	LEADER CABLE	CE	D	6	912400130044	brak	295,00



Ledinaire floodlight mini



Po prostu LED Przełącz się na LED w atrakcyjnej cenie.

Linia produktów Ledinaire obejmuje popularne oprawy oświetleniowe LED, które charakteryzują się wysoką jakością charakterystyczną dla firmy Philips i są dostępne w konkurencyjnej cenie. Niezawodne, energooszczędne i atrakcyjne cenowo — dokładnie takie, jak potrzebujesz.

Zalety

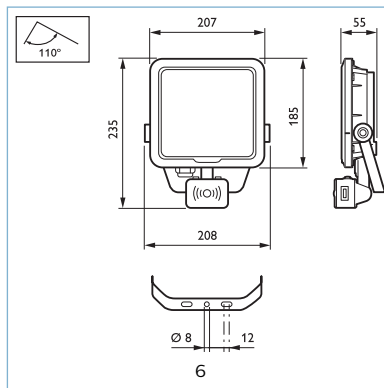
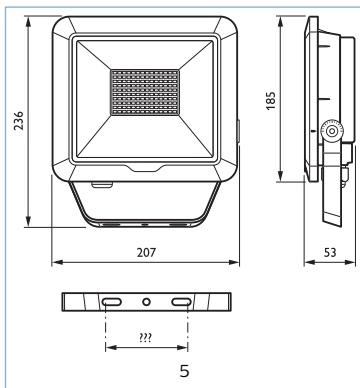
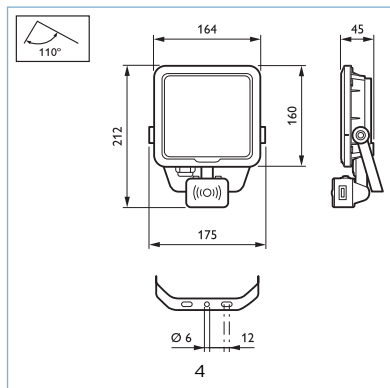
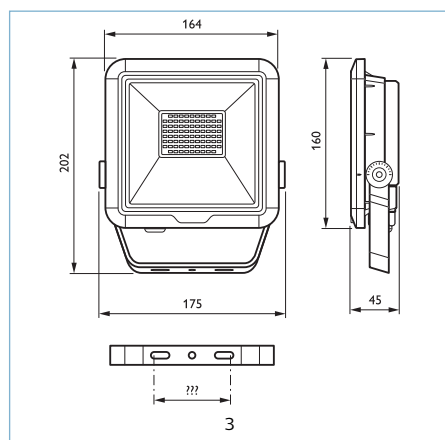
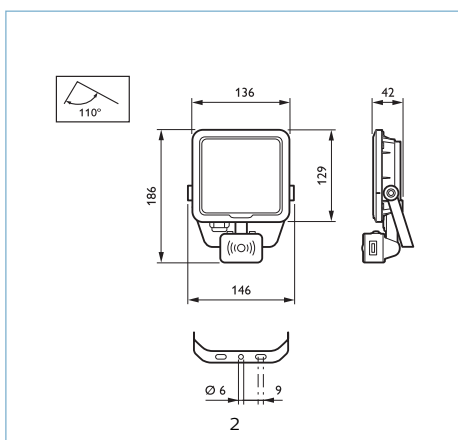
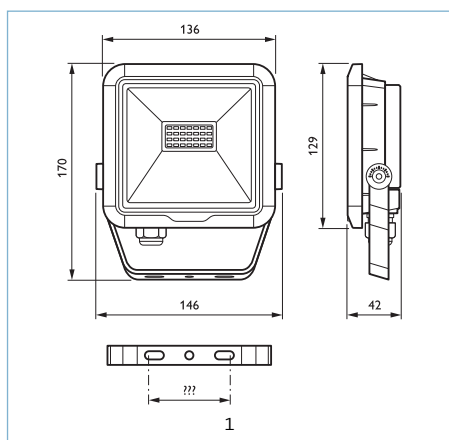
- Jakość i niezawodność produktów Philips
- Szybki zwrot z inwestycji: oszczędność energii > 80% (w stosunku do opraw halogenowych)
- Szybka instalacja bez otwierania oprawy
- Wysokiej jakości wykończenie, wytrzymałość i pełna niezawodność firmy Philips

Cechy

- Wysoka skuteczność świetlna: 90 lm/W
- Płaska konstrukcja naświetlacza o stopniu ochrony IP65 z czujnikiem w opcji wyposażenia
- Strumień świetlny modułu LED: 900 lm (10 W); 2 500 lm (27 W); 4 500 lm (50 W)
- Trwałość użytkowa: 35 000 godzin (Ta 25 °C)
- Szkło pryzmatyczne zapewniające rozproszone i komfortowe światło, zintegrowany kabel 0,3 m (klasa 1), dławica kablowa ze stali nierdzewnej
- Montaż w pozycji stojącej lub podwieszanej pod konstrukcją
- Zgodność z normami: CE, CB, ROHS Test antykorozyjny: 500 godz. CRI 80

Zastosowania

- Fasady budynków, sklepy
- Ogrody, strefy komunikacji
- Billboardy



Opis produktu		Cena netto bez KGO [PLN]	KGO netto [PLN]	Grupa rabatowa		12NC	Kod EAN1	
BVP105 LED9/840 PSU VWB100	1	60,00	brak	P7	1	912401483116	8718699384111	★
BVP105 LED9/840 PSU VWB100 MDU	1	130,00	brak	P7	2	912401483141	8718699384869	★
BVP105 LED25/840 PSU VWB100	1	105,00	brak	P7	3	912401483117	8718699384128	★
BVP105 LED25/840 PSU VWB100 MDU	1	180,00	brak	P7	4	912401483142	8718699384883	★
BVP105 LED45/840 PSU VWB100	1	143,00	brak	P7	5	912401483118	8718699384135	★
BVP105 LED45/840 PSU VWB100 MDU	1	225,00	brak	P7	6	912401483143	8718699384906	★

★ = Portfolio szybkortujące



Oprawa projektorowa maxi



Po prostu LED Przełącz się na LED, teraz w atrakcyjnej cenie.

Linia produktów Ledinaire obejmuje popularne oprawy oświetleniowe LED, które charakteryzują się wysoką jakością charakterystyczną dla firmy Philips i są dostępne w konkurencyjnej cenie. Niezawodne, energooszczędne i atrakcyjne cenowo — dokładnie takie, jak potrzebujesz.

Zalety

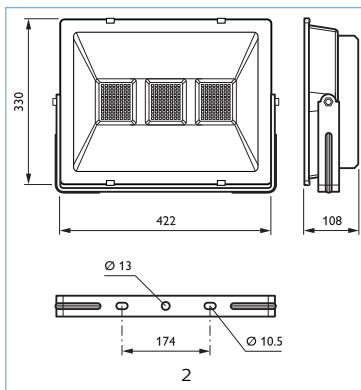
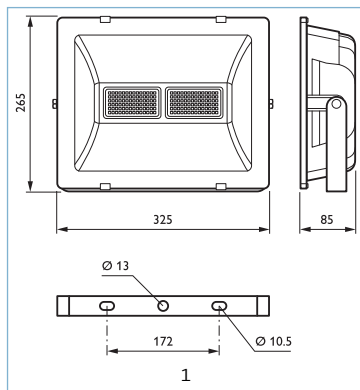
- Jakość i niezawodność produktów Philips
- Energooszczędne: bezpośredni zamiennik aż do HPI-TP do 400 W
- Szybka instalacja bez otwierania oprawy
- Wysokiej jakości wykończenie, wytrzymałość i pełna niezawodność firmy Philips

Cechy

- Wysoka skuteczność świetlna: 100 lm/W
- Strumień świetlny modułu LED: 10 klm/100 W i 20 klm/200 W
- Trwałość użytkowa: 50 000 godzin (Ta 25 °C)
- Solidne (IK08) i wodoszczelne (IP65) naświetlacze
- Wbudowany kabel 0,5 m (klasa 1)
- Montaż w pozycji stojącej lub podwieszanej pod konstrukcją
- Zgodność z normami: CE, CB, ROHS Test
- Antykorozyjny: 500 godz.
- Przezroczyste szkło hartowane LOR > 86

Zastosowania

- Parkingi
- Tereny przemysłowe
- Stocznie
- Oświetlenie bezpieczeństwa/komunalne/sportowe



Opis produktu

		Cena netto bez KGO [PLN]	KGO netto [PLN]	Grupa rabatowa	 mm	12NC	Kod EAN1	
BVP106 LED100/740 PSU VWB100	1	427,00	brak	P7	1	912401483114	8718699384067	★
BVP106 LED200/740 PSU VWB100	1	757,00	brak	P7	2	912401483115	8718699384081	★

★ = Portfolio szybkorozwiązujące



CoreLine Tempo (mały)



Ekonomiczne rozwiązanie do oświetlania obszarów zewnętrznych

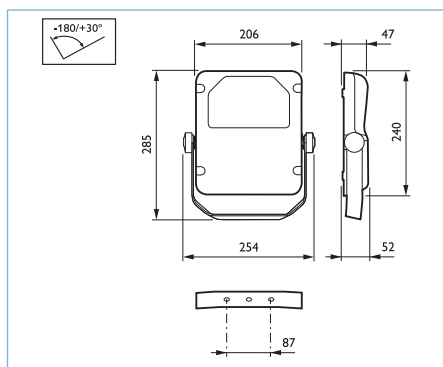
CoreLine Tempo (mały) to rodzina ultrawydajnych opraw, będących idealnymi zamiennikami technologii konwencjonalnych przy zachowaniu tej samej instalacji elektrycznej i biegunowości. Oferuje niższe zużycie prądu i mniejszą kapitałochłonność w porównaniu z konwencjonalnymi instalacjami. Ograniczony wybór opcji ułatwia dobranie najlepszego zamiennika. Łatwe w montażu oprawy CoreLine Tempo (mały) oferują strumień światła systemowego do różnych obszarów zastosowań oraz bogaty wybór asymetrycznych i symetrycznych układów optycznych.

Cechy

- Wysoka efektywność: do 110 lm/W
- Idealny zamiennik technologii konwencjonalnych do 70 W HID
- Długi okres użytkowania (50 000 godzin) (L80B10 przy Ta 25 °C)
- Strumień świetlny: 4 200 lm
- Wysokiej klasy asymetryczne i symetryczne układy optyczne
- Zewnętrzne 3-biegunowe szybkozłącze IP68
- Ochrona przeciwprzepięciowa: 10 kV

Zastosowania

- Oświetlenie billboardów/reklam
- Krajobrazy
- Oświetlenie bezpieczeństwa i komunalne
- Oświetlenie ogólne



Zalety

- Szybki zwrot kosztów inwestycji: oszczędność energii > 50%
- Łatwa konserwacja dzięki długiemu okresowi eksploatacji oprawy; łatwy montaż i podłączenie
- Wysokiej jakości, solidne wykończenie

Opis produktu		Cena netto bez KGO	KGO netto	Grupa rabatowa	12NC	Kod EAN1
		[PLN]	[PLN]			
BVP110 LED42/NW A	1	565,00	brak	P1	911401555231	8710163306353
BVP110 LED42/NW S	1	565,00	brak	P1	911401555331	8710163306360



CoreLine Tempo (średni)



Energooszczędny naświetlacz do zastosowań zewnętrznych i wewnętrznych

Oprawy CoreLine Tempo medium to rodzina naświetlaczy o bardzo wysokiej skuteczności świetlnej opracowana w celu bezpośredniego zastąpienia opraw konwencjonalnych bez konieczności zmiany istniejącej instalacji elektrycznej i słupów. Określony zestaw wariantów ułatwia dobranie najlepszego zamiennika. Łatwe w montażu CoreLine Tempo medium zapewniają strumień świetlny przydatny w różnych obszarach zastosowań oraz bogaty wybór wysokowydajnych asymetrycznych i symetrycznych układów optycznych. Zestaw obejmuje uniwersalny uchwyt montażowy w kształcie litery U oraz kabel zakończony 3-biegunową złączką o stopniu ochrony IP68.

Cechy

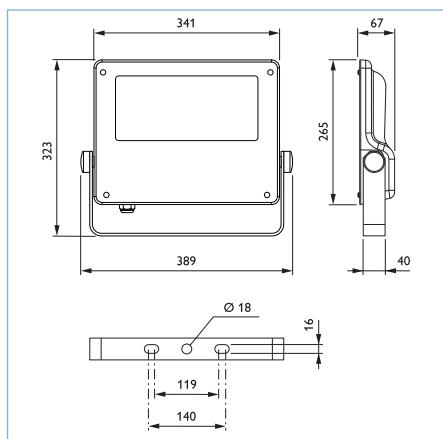
- Wysoka skuteczność świetlna: do 130 lm/W
- Bezpośredni zamiennik konwencjonalnych źródeł światła: HID 150 W oraz HPI-T do 250 W
- Strumień świetlny: 8 000, 12 000 lm
- Długa trwałość użytkowa: 70 000 godzin (L80B10 przy Ta 25 °C)
- Wysokiej klasy asymetryczne i symetryczne układy optyczne
- Uniwersalny uchwyt montażowy w kształcie U i zewnętrzne złącze 3-biegunowe typu push-in IP68
- Ochrona przeciwprzebiecowa: 6 kV/8 kV
- Wytrzymała konstrukcja IP66- IK08
- Zgodność z normami: CE, ENEC, ROHS
- Opcje projektowe: układ sterowania Dali, CCT 3 000 K kabel specjalny, dodatkowa powłoka antykorozyjna

Zastosowania

- Obiekty sportowe i rekreacyjne
- Fasady budynków
- Billboardy

Zalety

- Szybki zwrot z inwestycji: oszczędność energii do 65%
- Niskie wymagania konserwacyjne dzięki długiej trwałości użytkowej oprawy oświetleniowej: prosty montaż i podłączenie
- Wysokiej jakości, solidne wykończenie



Opis produktu



Cena netto bez KGO

KGO netto

Grupa rabatowa

12NC

Kod EAN1

		[PLN]	[PLN]			
BVP125 LED80-4S/740 A	1	884,00	brak	P1	912300024002	8718699455880
BVP125 LED80-4S/740 S	1	884,00	brak	P1	912300024004	8718699455903
BVP125 LED120-4S/740 A	1	974,00	brak	P1	912300024001	8718699455873
BVP125 LED120-4S/740 S	1	974,00	brak	P1	912300024003	8718699455897



CoreLine Tempo (duży)



Ekonomiczne rozwiązanie do oświetlenia terenów zewnętrznych

CoreLine Tempo (wersja Large) to rodzina ultrawydajnych projektorów zewnętrznych, będących idealnymi zamiennikami opraw w technologii konwencjonalnej przy zachowaniu tej samej instalacji elektrycznej. Ograniczony wybór opcji ułatwia dobranie najlepszego zamiennika. Łatwe w montażu projektory CoreLine Tempo oferują światło o doskonałej jakości dedykowane do różnych obszarów zastosowań oraz wybór wysoko wydajnych asymetrycznych i symetrycznych układów optycznych.

Zalety

- Szybki zwrot kosztów inwestycji: oszczędność energii na poziomie 50%
- Łatwa konserwacja dzięki długiemu okresowi eksploatacji oprawy; łatwy montaż i podłączenie
- Wysokiej jakości, solidne wykończenie

Cechy

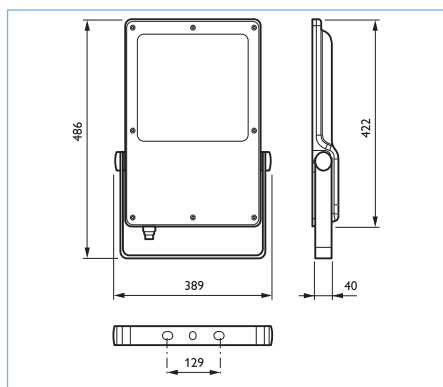
- Wysoka skuteczność świetlna: do 115 lm/W
- Bezpośredni zamiennik technologii konwencjonalnej do 400 W HPI - T
- Strumień świetlny: 16 000, 21 000 lub 26 000 lm
- Długi okres użytkowania (50 000 godzin) (L80B10 przy Ta 25 °C)
- Wysokiej klasy asymetryczne i symetryczne układy optyczne
- Uniwersalny zaczepek montażowy w kształcie U i zewnętrzne złącze 3-polowe IP68
- Ochrona przeciwprzebieciowa: 6 kV


Środowisko

- ENEC

Zastosowania

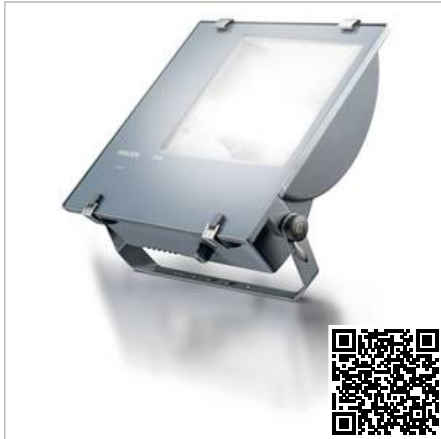
- Przestrzenie i obiekty sportowe i rekreacyjne
- Fasady budynków
- Billboardy
- Krajobrazy
- Oświetlenie bezpieczeństwa i komunalne



Opis produktu		Cena netto bez KGO	KGO netto	Grupa rabatowa	12NC	Kod EAN1
		[PLN]	[PLN]			
BVP130 LED160-4S/740 A	1	1 650,00	brak	P1	912300023662	8718699096410
BVP130 LED160-4S/740 S	1	1 650,00	brak	P1	912300023665	8718699096441
BVP130 LED210-4S/740 A	1	1 990,00	brak	P1	912300023661	8718699096403
BVP130 LED210-4S/740 S	1	1 990,00	brak	P1	912300023664	8718699096434
BVP130 LED260-4S/740 A	1	2 340,00	brak	P1	912300023660	8718699096397
BVP130 LED260-4S/740 S	1	2 340,00	brak	P1	912300023663	8718699096427



Tempo 1 RVP151



Tempo – kompaktowy

Tempo jest kompletną rodziną projektorów z szerokim wachlarzem źródeł światła i wersji optycznych (rozsył symetryczny i asymetryczny). Niewielkich rozmiarów obudowa wykonana z aluminium, malowanego na modny kolor szary (RAL 9007), zapewnia łatwą integrację z otoczeniem w wielu zastosowaniach zarówno na zewnątrz, jak i wewnątrz. Anodyzowany, aluminiowy, młotkowany odbłyśnik o wysokiej sprawności zapewnia efektywny rozsył światła. Szyba przednia z przegubami oraz zatrzaskami ze stali nierdzewnej umożliwiające szybki i łatwy dostęp do lampy i osprzętu. Oprawy Tempo 1, 2 i 3 są zgodne z wymaganiami dyrektywy RoHS.

Zalety

- Projektor z szerokim wyborem źródeł światła i wysoko-efektywną optyką symetryczną i asymetryczną.

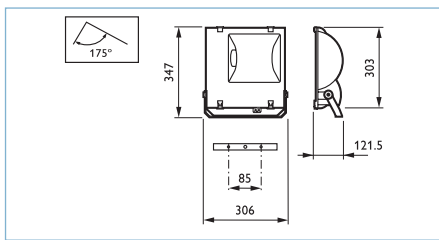
- Idealne do oświetlenia zarówno architektonicznego (fasady, bilbordy) jak i terenów przemysłowych i małych obiektów sportowych.
- Optymalna integracja kompaktowego projektora i szarego wykończenia.

Cechy

- Bogaty wybór rodzajów lamp
- Odbłyśniki symetryczne i asymetryczne
- Niewielki korpus z wykończeniem w kolorze szarego metalu
- Urządzenie celujące
- Szyba przednia na zawiasach z zatrzaskami

Zastosowania

- Fasady
- Billboardy
- Oświetlenie architektoniczne



Opis produktu



Cena netto bez KGO

KGO netto

Grupa rabatowa

12NC

Kod EAN1

		[PLN]	[PLN]			
RVP151 MHN-TD70W IC A	1	260,00	brak	P1	910503695018	8717943897520
RVP151 MHN-TD70W IC S	1	260,00	brak	P1	910503694918	8717943897513



Tempo 2 RVP251



Tempo – kompaktowy

Tempo jest kompletną rodziną projektorów z szerokim wachlarzem źródeł światła i wersji optycznych (rozsył symetryczny i asymetryczny). Niewielkich rozmiarów obudowa wykonana z aluminium, malowanego na modny kolor szary (RAL 9007), zapewnia łatwą integrację z otoczeniem w wielu zastosowaniach zarówno na zewnątrz, jak i wewnątrz. Anodyzowany, aluminiowy, młotkowany odbłyśnik o wysokiej sprawności zapewnia efektywny rozsył światła. Szyba przednia z przegubami oraz zatrzaskami ze stali nierdzewnej umożliwiające szybki i łatwy dostęp do lampy i osprzętu. Oprawy Tempo 1, 2 i 3 są zgodne z wymaganiami dyrektywy RoHS.

- Idealne do oświetlenia zarówno architektonicznego (fasady, bilbordy) jak i terenów przemysłowych i małych obiektów sportowych.
- Optymalna integracja kompaktowego projektora i szarego wykończenia.

Cechy

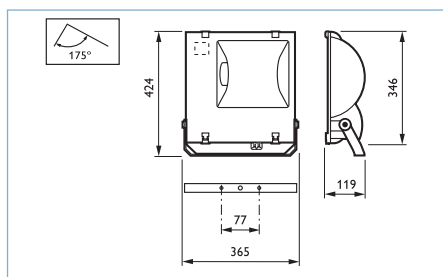
- Bogaty wybór rodzajów lamp
- Odbłyśniki symetryczne i asymetryczne
- Niewielki korpus z wykończeniem w kolorze szarego metalu
- Urządzenie celujące
- Szyba przednia na zawiasach z zatrzaskami

Zastosowania


- Fasady
- Oświetlenie terenu
- Oświetlenie architektoniczne
- Billboardy

Zalety

- Projektorzy z szerokim wyborem źródeł światła i wysoko-efektywną optyką symetryczną i asymetryczną.



Opis produktu

		Cena netto bez KGO	KGO netto	Grupa rabatowa	12NC	Kod EAN1
		[PLN]	[PLN]			
RVP251 MHN-TD150W/842 IC A	1	330,00	0,25	P1	910502547418	8711559149608
RVP251 MHN-TD150W/842 IC S	1	330,00	0,25	P1	910502547518	8711559149615
RVP251 SON-TPP150W K IC A	1	330,00	0,25	P1	910502548018	8711559149660



Tempo 3 RVP351



Tempo – kompaktowy

Tempo jest kompletną rodziną projektorów z szerokim wachlarzem źródeł światła i wersji optycznych (rozsył symetryczny i asymetryczny). Niewielkich rozmiarów obudowa wykonana z aluminium, malowanego na modny kolor szary (RAL 9007), zapewnia łatwą integrację z otoczeniem w wielu zastosowaniach zarówno na zewnątrz, jak i wewnątrz. Anodyzowany, aluminiowy, młotkowany odbłyśnik o wysokiej sprawności zapewnia efektywny rozsył światła. Szyba przednia z przegubami oraz zatrzaskami ze stali nierdzewnej umożliwiające szybki i łatwy dostęp do lampy i osprzętu. Oprawy Tempo 1, 2 i 3 są zgodne z wymaganiami dyrektywy RoHS.

Zalety

- Projektorzy z szerokim wyborem źródeł światła i wysoko-efektywną optyką symetryczną i asymetryczną.

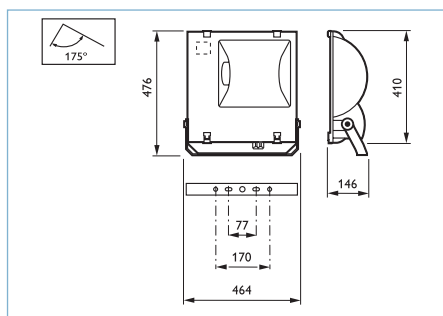
- Idealne do oświetlenia zarówno architektonicznego (fasady, bilbordy) jak i terenów przemysłowych i małych obiektów sportowych.
- Optymalna integracja kompaktowego projektora i szarego wykończenia.

Cechy

- Bogaty wybór rodzajów lamp
- Odbłyśniki symetryczne i asymetryczne
- Niewielki korpus z wykończeniem w kolorze szarego metalu
- Urządzenie celujące
- Szyba przednia na zawiasach z zatrzaskami

Zastosowania

- Fasady
- Oświetlenie terenu
- Oświetlenie architektoniczne
- Billboardy



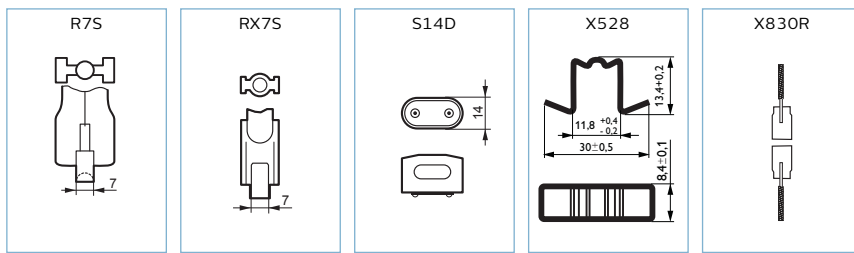
Opis produktu



		Cena netto bez KGO	KGO netto	Grupa rabatowa	12NC	Kod EAN1
		[PLN]	[PLN]			
RVP351 CDM-T MW 360W/842 K IC A	1	565,00	0,25	P1	912401483029	8718699381066
RVP351 CDM-T MW 360W/842 K IC S	1	565,00	0,25	P1	912401483030	8718699381073
RVP351 HPI-TP250W K IC A	1	405,00	0,25	P1	910502548418	8711559149707
RVP351 HPI-TP250W K IC S	1	405,00	0,25	P1	910502548518	8711559149714
RVP351 SON-TPP250W K IC S	1	405,00	0,25	P1	910502548918	8711559149752







Nazwa produktu	Kod EAN1	12NC	KGO netto	Cena netto bez KGO	#
			[PLN]	[PLN]	
BN132C LED6S/830 PSU L600	8718696072486	910503910161	brak	46,00	357
BN132C LED6S/840 PSU L600	8718696072479	910503910160	brak	46,00	357
BN132C LED9S/830 PSU L900	8718696072462	910503910159	brak	60,00	357
BN132C LED9S/840 PSU L900	8718696072455	910503910158	brak	60,00	357
BN132C LED12S/830 PSU L1200	8718696072448	910503910157	brak	68,00	357
BN132C LED12S/840 PSU L1200	8718696072431	910503910156	brak	68,00	357
BRP101 LED37/740 II DM 42-60A		910925865339	brak	480,00	372
BRP102 LED55/740 II DM 42-60A		910925865341	brak	620,00	372
BRP102 LED75/740 II DM 42-60A		910925865343	brak	660,00	372
BRP102 LED110/740 II DM 42-60A		910925865345	brak	700,00	372
BVP105 LED9/840 PSU VWB100	8718699384111	912401483116	brak	60,00	387
BVP105 LED25/840 PSU VWB100	8718699384128	912401483117	brak	105,00	387
BVP105 LED45/840 PSU VWB100	8718699384135	912401483118	brak	143,00	387
BVP106 LED100/740 PSU VWB100	8718699384067	912401483114	brak	427,00	388
BVP106 LED200/740 PSU VWB100		912401483115	brak	757,00	388
CorePro LEDbulb ND 5.5-40W A60 E27 827	8718696577578	929001234202	0,13	8,70	38, 39
CorePro LEDbulb ND 8-60W A60 E27 827	8718696577554	929001234302	0,13	10,10	38, 39
CorePro LEDbulb ND 11-75W A60 E27 827	8718696490761	929001234402	0,13	12,00	38, 39
CorePro LEDbulb ND 13-100W A60 E27 827	8718696490747	929001234502	0,13	15,00	38, 39
CorePro LEDbulb ND 18.5-120W E27 827 A67	8718696701676	929001313202	0,13	24,80	39
CorePro LEDbulb ND 22.5-150W E27 827 A80	8718696770351	929001817302	0,13	37,50	39
CorePro LEDcandle ND 5.5-40W E14 827 B35 FR	8718291762386	929001157702	0,13	9,40	64
Corepro LEDspot 3.5-35W GU10 827 36D	8718696752531	929001217862	0,13	9,50	57, 58
Corepro LEDspot 4.6-50W GU10 827 36D	8718696752517	929001215232	0,13	10,80	57, 58
Corepro LEDspot 550lm GU10 830 120D	8718696686881	929001297232	0,13	10,80	57, 58
CorePro LEDtube 600mm 8W840	8718696711033	929001338602	0,13	18,80	84
CorePro LEDtube 600mm 8W865	8718696711057	929001338702	0,13	18,80	84
CorePro LEDtube 1200mm 14.5W840	8718696711071	929001338802	0,13	22,50	84
CorePro LEDtube 1200mm 14.5W865	8718696711095	929001338902	0,13	22,50	84
CorePro LEDtube 1500mm 20W 840	8718696710913	929001337902	0,13	30,00	84
CorePro LEDtube 1500mm 20W 865	8718696710951	929001338002	0,13	30,00	84
CorePro lustre ND 5.5-40W E14 827 P45 FR	8718696474891	929001157802	0,13	9,40	62, 63
DN065B LED10S/840 PSU II WH	8718699381769	910503910332	brak	47,00	344
DN065B LED20S/840 PSU II WH	8718699381783	910503910334	brak	73,00	344
LED classic 60W A60 E27 WW FR ND 1CT/10	8718696472187	929001243082	0,13	10,60	37
PILA LED 35W GU10 WW 36D ND	8727900964479	929001250331	0,13	6,40	304, 305
PILA LED 40W A60 E27 WW FR ND	8727900964035	929001252131	0,13	6,40	300
PILA LED 40W B35 E14 WW FR ND	8727900964196	929001253631	0,13	7,40	301
PILA LED 40W P45 E14 WW FR ND	8727900964271	929001253731	0,13	7,40	302
PILA LED 50W GU10 WW 36D ND	8727900964516	929001250431	0,13	6,80	304, 305
PILA LED 60W A60 E27 WW FR ND G3	8727900964073	929001313531	0,13	7,10	300
PILA LED 75W A60 E27 CW FR ND G3	8727900964134	929001365631	0,13	8,90	300
PILA LED 100W A67 E27 WW FR ND	8727900963977	929001252931	0,13	11,90	300
RC060B LED32S/840 PSU W60L60		910503910201	brak	173,00	323
RC065B LED32S/840 PSU W60L60 NOC	8718696073285	910503910199	brak	155,00	322
RC065B LED34S/840 PSU W60L60 OC	8718699386474	912401483175	brak	210,00	322
SM060C LED32S/840 PSU W20L120		910503910206	brak	244,00	331
WLO60V LED11S/830 PSU II WH	8718699382315	912401483073	brak	99,00	339
WLO60V LED11S/840 PSU II WH	8718699382322	912401483074	brak	99,00	339
WLO60V LED17S/830 PSU II WH	8718699382339	912401483075	brak	124,00	339
WLO60V LED17S/840 PSU II WH	8718699382346	912401483076	brak	124,00	339
WT060C LED36S/840 PSU L1200	8718699380113	910503910295	brak	135,00	363
WT060C LED56S/840 PSU L1500	8718699380137	910503910297	brak	165,00	363



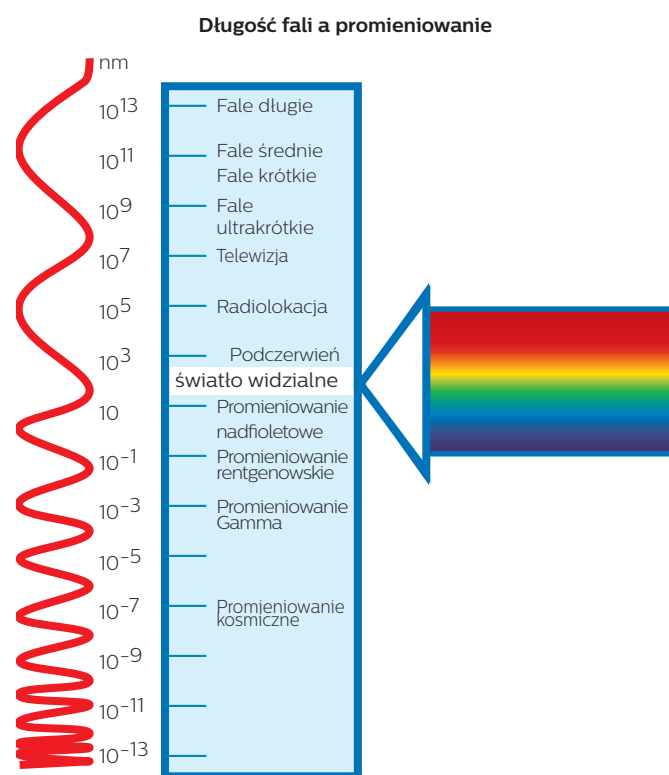
1. Promieniowanie

Promieniowanie jest emisją i transmisją energii w postaci fal elektromagnetycznych o danej częstotliwości i długości fali. Prędkość rozchodzenia się fal elektromagnetycznych w próżni wynosi ok. 300 000 km/s i nie zależy od częstotliwości. W gazach, cieczech i ciałach stałych przewodzących promieniowanie prędkość rozchodzenia się fal jest zawsze mniejsza niż w próżni. Większość zjawisk fizycznych związanych z rozchodzeniem się promieniowania można wyjaśnić za pomocą teorii fal elektromagnetycznych.

Wzajemne oddziaływanie materii i promieniowania wyjaśnia natomiast mechanika kwantowa. Stwierdza ona, że energia jest emitowana i pochłaniana wyłącznie w ilościach elementarnych przez tak zwane kwanty lub fotony. Przykładami zjawisk opisywanych przez mechanikę kwantową są zjawiska fotoelektryczne, chemiczne i biologiczne.

2. Promieniowanie optyczne (światło)

Promieniowanie optyczne stanowi niewielką część widma fal elektromagnetycznych – od około 1 nm do około 1 mm. Obejmuje ono promieniowanie widzialne, które wywołuje wrażenie jasności dla oka i nazywane jest światłem, jak również dwa zbliżone rodzaje promieniowania w widmie.



Wspomnianymi dwoma rodzajami promieniowania są: promieniowanie nadfioletowe (UV) o krótszej długości fali od światła oraz promieniowanie podczerwone (IR) o dłuższej długości fali od światła. Poszczególne rodzaje promieniowania optycznego zachowują się bardzo podobnie: wszystkie mogą być wytwarzane za pomocą sztucznych źródeł światła i skierowywane za pomocą modułów optycznych.

Poniżej podano podział promieniowania optycznego, przy czym należy pamiętać, że nie da się wyznaczyć wyraźnych granic, a w przypadku światła zależą one od indywidualnych zdolności widzenia danej osoby.

Promieniowanie optyczne	
Promieniowanie nadfioletowe	Promieniowanie podczerwone
UV-C 100 nm – 280 nm	IR-A 780 nm – 1,4 μm
UV-B 280 nm – 315 nm	IR-B 1,4 μm – 3,0 μm
UV-A 315 nm – 380 nm	IR-C 3,0 μm – 1,0 mm
Promieniowanie widzialne:	
Światło 380 nm – 780 nm	

Promieniowanie UV-C ma działanie bakteriobójcze i powoduje rumień (zaczernienie skóry) i zapalenie spojówek. Promieniowanie o długości fali poniżej 200 nm przemienia tlen w ozon. Promieniowanie UV-B powoduje rumień i wytwarzanie przez organizm witaminy D. Promieniowanie UV-A opala skórę, nie powodując oparzenia słonecznego. Wzbudza w pewnych substancjach fluorescencję, dlatego jest wykorzystywane do sprawdzania czeków i banknotów oraz do uzyskiwania efektów dekoracyjnych w reklamach. Promieniowanie podczerwone (IR) jest pochłaniane przez materiał i przemieniane w ciepło, szczególnie w zakresie fal krótkich.

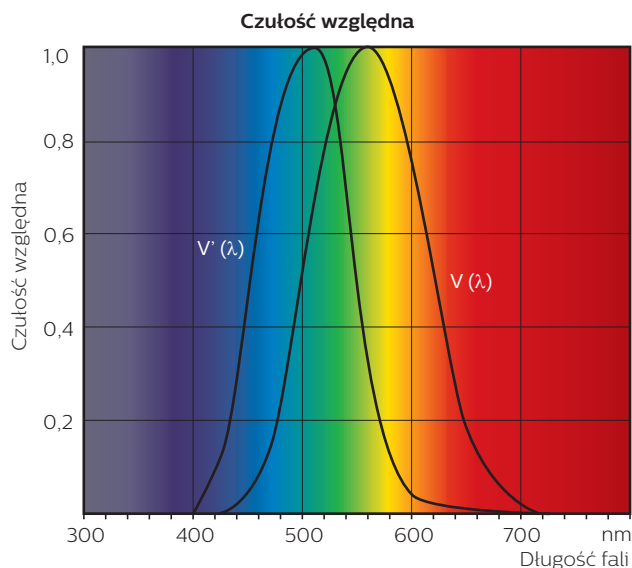
Widmo promieniowania widzialnego (światła) można podzielić według poszczególnych długości fal powodujących wrażenia kolorów w ludzkim oku.

Zakresy długości fal

Fioletowy	380 nm – 436 nm	Żółty	566 nm – 589 nm
Niebieski	436 nm – 495 nm	Pomarańczowy	589 nm – 627 nm
Zielony	495 nm – 566 nm	Czerwony	627 nm – 780 nm

3. Czulość względna oka

W zależności od długości fali, oko człowieka wykazuje różną czulość na promieniowanie widzialne. Mimo tej samej mocy bodziec świetlny o długości fali 555 nm jest postrzegany jako znacznie jaśniejszy niż bodźce świetlne o długości fali 400 nm (fiolet) lub 700 nm (czerwień). Międzynarodowa Komisja Oświetleniowa (CIE) zdefiniowała czulość względną dla normalnie widzącego oka w świetle dziennym $V(\lambda)$ oraz w nocy $V'(\lambda)$ dla danej długości fali.

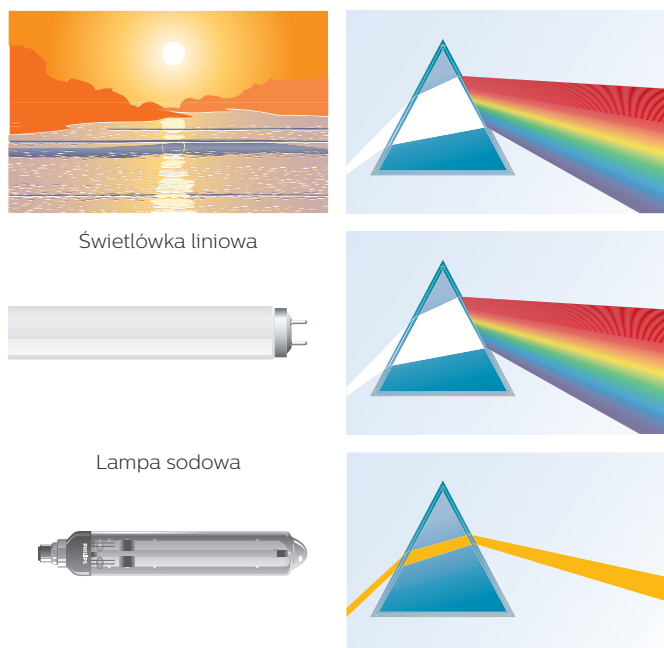


4. Widmo optyczne

Białe światło słoneczne składa się z fal elektromagnetycznych o różnej długości. Skierowanie wąskiej wiązki światła przez szklany pryzmat pozwala wyświetlić widmo barw podobne do tego, jakie widzimy w tęczy. Podczas powstawania tęczy liczne krople deszczu w powietrzu działają jak pryzmat, rozszczepiając światło. Każdy kolor ma charakterystyczną długość fali. Wszystkie fale świetlne zebrane razem tworzą wrażenie światła białego.

Kolorowe przedmioty widziane są w prawdziwej barwie wyłącznie wtedy, gdy dana barwa występuje też w widmie optycznym źródła światła. Jest tak chociażby w przypadku słońca, tradycyjnej żarówki i świetłówek, które mają dobrą właściwość oddawania barw. Jeżeli przez szklany pryzmat zostanie skierowane np. światło niskoprężnej lampy sodowej, widzialne będzie wyłącznie promieniowanie żółte, ponieważ w widmie tego źródła światła nie występują inne barwy niż żółta.

Źródło światła a widmo optyczne



Świetlówka liniowa

Lampa sodowa

5. Współczynnik uszkodzenia / zanik koloru

Promieniowanie w postaci światła lub ciepła może uszkodzić wystawiany przedmiot lub towar. Stopień spadku jakości przedmiotu w wyniku wystawienia go na działanie światła, np. zanik koloru, rdza czy rozpad struktury i materiału, zależy od:

- wrażliwości materiału na energię promieniowania,
- natężenia oświetlenia,
- czasu wystawienia,
- składu widmowego promieniowania.

Z uwagi na brak standardowej klasyfikacji wrażliwości materiałów za pomocą stopnia uszkodzenia powodowanego przez dane źródło światła, jedynym wskaźnikiem, jaki można określić, jest „prawdopodobne uszkodzenie” przedmiotu.

W metodzie tej pomija się wrażliwość widmową danego przedmiotu i określa się wyłącznie względne uszkodzenia spowodowane przez dane źródło światła w porównaniu z innym źródłem światła. Każde źródło światła można scharakteryzować za pomocą współczynnika uszkodzenia (DF), który przedstawia względne uszkodzenie powodowane przez dane źródło światła w porównaniu z innymi źródłami, przy założeniu, że natężenie oświetlenia i czas oddziaływania są stałe.

Współczynnik zaniku koloru (FR), czyli pogorszenie się barwy w wyniku działania danego źródła światła, oblicza się dla danego okresu i względem konkretnego odniesienia.

Współczynnik zaniku koloru wynoszący 160, będący najgorszym możliwym wynikiem, następuje w sytuacji, kiedy np. przedmiot umieszczony w witrynie sklepowej wystawiony jest na działanie jasnego światła słonecznego (10 000 luksów) przez 1 godzinę.

Przykład 1: Zastosowanie wzoru z poniższej tabeli dla natężenia oświetlenia wynoszącego 500 luksów płynącego ze świetłówek o barwie 830 daje współczynnik zaniku koloru o wartości 2. Oznacza to, że blaknięcie barwników nastąpi 80-krotnie wolniej niż w wypadku sytuacji odniesienia (FR = 160), więc jest znikome.

Przykład 2: Lampa reflektorowa rzuca na daną wystawę światło o natężeniu 10 000 luksów. Przyjmijmy, że jest to lampa MASTERColour CDM, co daje współczynnik zaniku koloru wynoszący 40.

Źródła światła o większym promieniowaniu nadfioletowym, takie jak lampy metalohalogenkowe bez filtra UV lub lampy halogenowe w otwartej oprawie, przy większym natężeniu oświetlenia mogą emitować oświetlenie powodujące uszkodzenia.

Współczynnik zaniku koloru

Warunki światła dziennego / źródło światła	Współczynnik uszkodzenia światła
Pochmurno – średnia	1,52
Słonecznie – średnia	0,79
Światło dzienne przez szybę 4 mm	0,43–0,68
Tradycyjna żarówka	0,08
PAR38	0,11
PAR38 cool beam	0,07
Lampa halogenowa w otwartej oprawie	0,17
Lampa halogenowa w zamkniętej oprawie	0,10
MASTERLine ES	0,10
MASTERColour CDM	0,22
White SON SDW-T	0,10
Lampa metalohalogenkowa w otwartej oprawie	0,50
Lampa metalohalogenkowa w zamkniętej oprawie	0,25
Świetlówki – barwa	
/827	0,19
/830	0,20
/840	0,21
/850	0,22
/865	0,24
/927	0,15
/930	0,15
/940	0,18
/950	0,22
/965	0,24
/29	0,17
/33	0,24
/79	0,22

FR = 0,02 x DF x E x T, gdzie:
 FR = współczynnik zaniku koloru (fading risk)
 DF = współczynnik uszkodzenia (damage factor)
 E = natężenie oświetlenia w luksach
 T = czas oddziaływania w godzinach

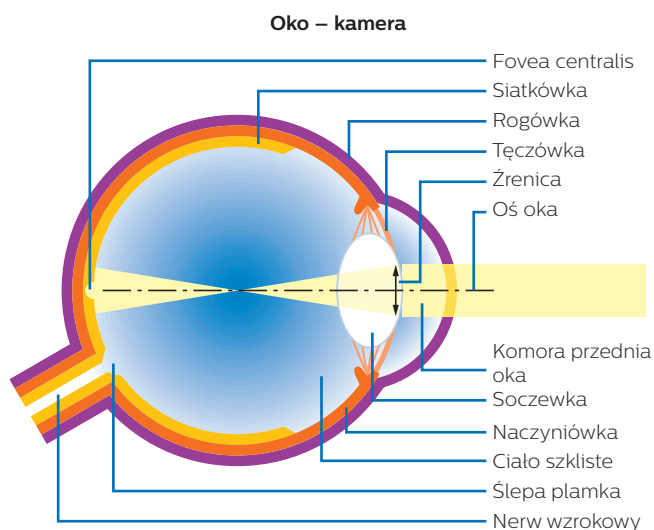


6. Ciało doskonale czarne

Ciało doskonale czarne jest idealnym promiennikiem temperaturowym całkowicie pochłaniającym padające na nie światło. Nie przenosi ono ani nie odbija promieniowania. Jego cechy promieniowania są dokładnie znane i mogą zostać precyzyjnie obliczone dla każdej długości fali i temperatury. Większość promieniowania emitowana jest w zakresie podczerwieni. Zdolność emisyjna zwiększa się znacznie wraz ze wzrostem temperatury, powodując przesunięcie maksimum natężenia promieniowania do krótszych długości fali. Skuteczne wytwarzanie światła za pomocą promienników temperaturowych wymaga więc możliwie najwyższych wartości temperatury, co osiąga się poprzez stosowanie materiałów o wysokiej temperaturze topnienia.

7. Widzenie

Widzenie polega na naturalnej zdolności postrzegania przedmiotów przez układ oko-mózg. Choć oko czasem porównuje się do kamery – i oko, i kamera mają soczewkę i receptor czuły na światło – znacznie się one od siebie różnią.



Bezbarwna i przezroczysta rogówka odpowiada za większą część zdolności skupiającej oka, umożliwiając utworzenie obrazu postrzeganego przedmiotu na siatkówce. Komora przednia gałki ocznej daje soczewce przestrzeń wymaganą do akomodacji. Tęczówka działa jak przesłona, a żrenica ogranicza ilość światła padającego na siatkówkę. Siatkówka zawiera receptory odbierające bodźce słoneczne. Z jednej strony jest to 130 milionów pręcików umożliwiających widzenie nawet podczas zmierzchu oraz nocą, jednak bez postrzegania barw. Z drugiej strony jest to 7 milionów czopków siatkówki, które zapewniają widzenie w świetle dnia i postrzeganie kolorów. Promień krzywizny soczewki zmienia się i w ten sposób adaptuje oko do odpowiedniej odległości widzenia. W miejscu, w którym nerw wzrokowy opuszcza gałkę oczną, siatkówka nie ma ani pręcików, ani czopków, dlatego jest ono nazywane plamką ślepą. Duże zagęszczenie czopków występuje na poziomie osi oka. Tu znajduje się obszar ostrego widzenia zwany dołkiem środkowym.

8. Adaptacja

Zdolność oka do przystosowywania się do zmieniającej się luminancji poprzez zmianę wielkości otworu żrenicy nazywana jest adaptacją wzroku. Pozwala ona zachować zdolność widzenia w szerokim zakresie natężenia oświetlenia. Czas adaptacji wzroku zależy przede wszystkim od luminancji na początku i na końcu procesu adaptacji. Jeżeli natężenie oświetlenia zmienia się od jasności do ciemności (adaptacja do ciemności), czas adaptacji jest bardzo długi (ponad 30 min.). Adaptacja do jasności jest znacznie szybsza.

9. Kontrast i czułość kontrastowa

Rozróżnianie przedmiotów możliwe jest przede wszystkim za sprawą różnicy luminancji i barwy pomiędzy danym przedmiotem a jego bezpośrednim otoczeniem. Kontrast wzrokowy jest wizualną oceną różnicy pomiędzy dwoma następującymi bezpośrednio po sobie wrażeniami wzrokowymi. Obiektywną definicję kontrastu luminancyjnego L_c wyraża poniższe równanie:

$$L_c = \frac{L_2 - L_1}{L_1}$$

L_1 = luminancja tła

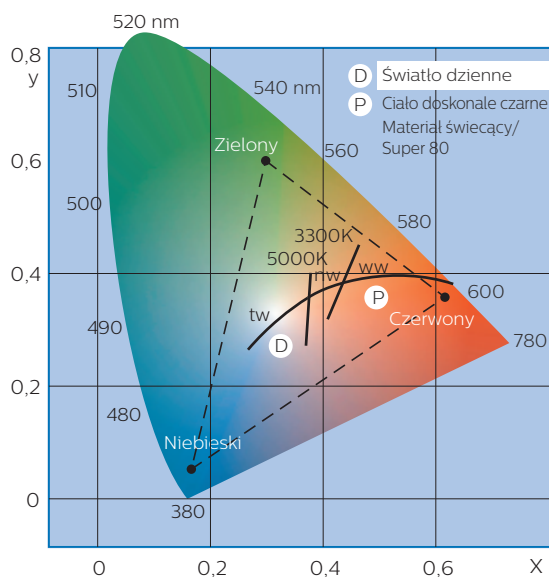
L_2 = luminancja przedmiotu

Czułość kontrastowa oznacza najmniejszy możliwy kontrast luminancji, jaki może dostrzec oko. Na czułość kontrastową wpływają luminancja, adaptacja wzroku oraz warunki otoczenia, takie jak oślepiający blask źródeł światła będących w polu widzenia.

10. Barwy przedmiotów, wykres chromatyczności i barwa światła

Postrzeganie kolorów następuje za sprawą promieniowania widzialnego pobudzającego układ receptywny oka. Bodziec barwy pochodzi albo bezpośrednio od źródła światła, albo od oświetlonego lub prześwietlonego przedmiotu. Barwy przedmiotów wydobywane są za sprawą oświetlenia i zależą od widma optycznego danego źródła światła i od wielkości współczynnika odbicia oświetlonego przedmiotu. Wykres chromatyczności pozwala dokładnie określić poszczególne barwy za pomocą dwóch współrzędnych chromatycznych x i y . Wykres został opracowany przez Międzynarodową Komisję Oświetleniową (CIE) w 1931 roku. W tym celu graf przedstawiający widmo optyczne od 380 nm (fiolet) do 520 nm (zieleń) i 780 nm (czerwień) został umieszczony w zestawieniu krzyżowym zawierającym współrzędne x i y . Krzywą barw widmowych zamyka granica fioletu. Wykres chromatyczności zawiera wszystkie rzeczywiste barwy. Barwa achromatyczna w sensie kolorymetrycznym znajduje się w środku wykresu chromatyczności i ma współrzędne chromatyczne $x = y = 0,333$. Graf znajdujący się w wykresie chromatyczności zawiera wartości temperatury (w Kelwinach) ciała doskonale czarnego podgrzanego do odpowiedniej temperatury (prawo promieniowania Plancka). Barwy światła emitowanego przez poszczególne źródła światła zostały określone za pomocą wartości x i y . Wartości temperatury (temperatura barw) oznaczają barwę światła emitowanego przez źródło światła. Źródło światła spoza krzywej Plancka określone jest najbliższą temperaturą barwową za pomocą wykresu pomocniczego zawierającego linię prostopadłą względem krzywej Plancka (linie Judda).

Wykres chromatyczności



dozwolona



niedozwolona



h = wiszący lub trzonkiem w górę (BU)

H 105	H 45	h10	h15	h30	h45	h90	h110	h120

hor/ver = pozioma lub pionowa

	hor/ver15	hor/ver20	hor/ver30

s = stojąca lub trzonkiem w dół (BD)

S 45	S 135	s5	s10	s15	s30	s45	s90	s105
		s112	s115	s120	s130	s135		

vbu/vbd = pionowa lub trzonkiem w górę / w dół

vbu/vbd 60	vbu/vbd20	vbu/vbd30	vbu/vbd45	vbu/vbd60	vbu/vbd75	vbu/vbd90

p = równoległy lub poziomy (HOR)

P -90+45	P 20	p4	p5	p10	p11	p12	p13	p14
		p15	p20	p45	p75	p-90+45	p100	p112

dowolna lub uniwersalna (U)

uniwersalna	
-------------	--



A	
Accentline	213
Aksesoria	317, 352
Aksesoria do wnętrza	317
Szynoprzewód 3-obwodowy RCS750	352
Aksesoria do wnętrza	317
Aluline	215
Aluline 111	214
AspiraVision Compact for CDM	251
B	
Belki montażowe	357
Dla świetlówek T5	360
Dla świetlówek T8	362
LED / moduł	357
Bez rastra	334
TCS022	334
BlackLightBlue (BLB)	235
PL-S Blacklight Blue	237
TL Mini Blacklight Blue	236
TL-D Blacklight Blue	235
Brilliantline Alu	212
Brilliantline Dichroic	211
Bulb, candle i lustre	306
PILA Halogen Classic Bulb A55, E27	306
PILA Halogen Classic Candle B35, E14 & E27	306
PILA Halogen Classic Lustre P45, E14 & E27	307
Bulb, candle, capsule, lustre i tube	297
LED bulb A60, E27	297
LED candle B35, E14	298
LED candle glass B35, E14	298
LED lustre glass P45, E14 & E27	299
LED lustre P45, E14 & E27	299
PILA LED bulb A60/A67, E27	300
PILA LED candle B35, E14	301
PILA LED capsule	301
PILA LED lustre P45, E14 & E27	302
PILA LED tube	302
C	
Capsule i Linear	308
Halogen Capsule, G4 & GY6.35	308
Halogen Linear R7S	309
PILA Capsule LV, G4	308
PILA Capsule MV, G9	309
Capsuleline	217
Circular	131
Classic LED Lamps	37
Cleanroom LED CR250B	366
ClearAccent	347
ClearWay gen2	371
Co nowego w oświetleniu profesjonalnym?	9
Co sprawdzić przed wymianą źródeł światła	24
CoreLine Batten	359
Coreline Bollard	381
CoreLine Downlight	341
CoreLine Highbay	354
CoreLine Málaga LED	372
CoreLine Panel	326
CoreLine Projector	351
CoreLine Recessed	325
CoreLine Recessed Spot	346
CoreLine SlimDownlight	342
CoreLine Surface-mounted	332
CoreLine Tempo (duży)	391
CoreLine Tempo (mały)	389
CoreLine Tempo (średni)	390
CoreLine Trunking	355
CoreLine Wall-mounted	340
CoreLine Waterproof	364
CorePro LED PLC	69
CorePro LED PLL	71
CorePro LEDbulb	38
CorePro LEDcandle	62
CorePro LEDcapsule LV	65
CorePro LEDcapsule MV	66
CorePro LEDlinear MV	67
CorePro LEDspot LV	55
CorePro LEDspot MV	57
CorePro LEDtube EM/Mains	84
CorePro LEDtube InstantFit HF	83
Cylindry (kształt T)	240
Tubularna żarówka dekoracyjna	240
Czujniki	314
OccuSwitch	314
OccuSwitch DALI	315
OccuSwitch Wireless	316
D	
Dla świetlówek T5	360
Pentura Mini	360
Pentura Mini CC	361
Dla świetlówek T8	362
Lineco TMS022	362
Dlaczego warto wybrać żarówkę LEDlampi firmy Philips?	11
Do wbudowania	322, 349
Oprawy ledowe	322
Z rastrem	328
Zadora, fixed	349
Drogi i ulice	369
Oprawy konwencjonalne	373
Oprawy ledowe	369
E	
Economy stick	128
Economy Twister	133
EcoStyle	350
EFix TCS260	336
Energooszczędne żarówki o nietypowym kształcie	131
Circular	131
Energooszczędne żarówki o podłużnym kształcie	123
Economy stick	128
GENIE	126
MASTER PL-Electronic	123
MASTER Stairway	125
Energooszczędne żarówki w kształcie bańki	129
MASTER PL-Electronic Polar	129
Softone globe	130
F	
FastSet do montażu na powierzchni	330
G	
GENIE	126
GLS A60, 24V	311
GLS – specjalne	241
Żarówka niskonapięciowa	241
Żarówka Party	242
H	
Halogen Capsule, G4 & GY6.35	308
Halogen Classic	218
Halogen Classic G95	223
Halogen Classic kulka	219
Halogen Classic płomień	222
Halogen Classic świeczka	220
Halogen Classic świeczka ozdobna	221
Halogen Classic T25L	224
Halogen Classic tubularna	225
Halogen Clickline	226
Halogen Dichroic, GU4 & GU5.3	310
Halogen Linear R7S	309
HalogenA IDE	227
HF-Basic II for TL-D lamps	286
HF-Essential II for TL5/TL-D	285
HF-Matchbox Blue	292
HF-Matchbox Red	291

HF-Performer II PL-T/C/R/L/TL5C	289
HF-PERFORMER II Xtreme TL5/TL-D	282
HF-Performer III PL-L	288
HF-Performer III PL-T/C	287
HF-Performer III TL5	280
HF-Performer III TL-D	281
HF-PERFORMER Intelligent TL5 HE/HO	279
HF-REGULATOR II Analog PL-L	277
HF-REGULATOR II Analog TL5	275
HF-REGULATOR II Analog TL-D	276
HF-Regulator II for PL-T/C	278
HF-Regulator Intelligent Touch DALI for PL-T/C and TL5C	273
HF-Regulator Intelligent Touch DALI for TL5/TL-D/PL-L lamps	274
HF-Selectalume II for PL-T/C Strain Relief	290
HF-Selectalume II TL5	283
HF-Selectalume II TL-D	284
HID-Basic BHL HPL/HPI	267
HID-Basic BHL MK4 HPL/HPI	266
HID-Basic BSN/BMH MK4 semi-parallel SON/CDO/ CDM/MH/HPI	262
HID-Basic BSN/BMH semi-parallel SON/CDO/CDM/MH/HPI	263
HID-Basic BSN/BMH series multi-wattage SON/CDO/ CDM/MH/HPI	264
HID-Constant wattage BSX (SOX)	270
HID-CSLS Control SDW	261
HID-EXC SOX	257
HID-HeavyDuty BHL HPL/HPI	268
HID-HeavyDuty BSN semi-parallel SON/CDO/MH/HPI	265
HID-HighPower SON/MH/HPL/HPI	269
HID-PrimaVision CDM	258, 259
HPI-T	196

I

InfraRed - przemysłowe	233
InfraRed - zdrowotne	234
Iridium SGS252/452	375
Iridium SGS253/453	374
Iridium SGS254/454	373

J

Jakość, wartość i czas eksploatacji	45
Jednostki oświetlenia	20

K

Kapsułki i specjalne źródła LED	65
CorePro LEDcapsule LV	65
CorePro LEDcapsule MV	66
CorePro LEDlinear MV	67
Kompaktowe wysokopiętne lampy wyładowcze	163
Lista produktów	162
Metalohalogenkowe źródła światła MASTERColour CDM	163
Sodowe źródła światła MASTER SDW SON, białe	176
Źródła światła metalohalogenkowe niskiej mocy MHN	178
Kompaktowe zintegrowane świetlówki	123
Energooszczędne żarówki o nietypowym kształcie	131
Energooszczędne żarówki o podłużnym kształcie	123
Energooszczędne żarówki w kształcie bańki	129
Lista produktów	122
Źródła światła LED - kształt Twister	132
Kwarcowe lampy metalohalogenkowe	189
HPI-T	196
MASTER HPI Plus	195
MASTER HPI-T Plus	194
MASTER MHN-FC	192
MASTER MHN-LA	190
MASTER MHN-SA	189
MASTER MHN-SB	193
MASTER MHN-SE	191

L

Lampa ceramiczna metalohalogenkowa	184
MASTER CityWhite CDO-ET	188
MASTER CityWhite CDO-TT	187
MASTER CosmoWhite CPO-TW & CPO-TW Xtra	184

MASTERColour CDM MW Eco	185
MASTERColour CDM-T Elite MW	186
Lampy LED	297
Bulb, candle, capsule, lustre i tube	297
Spot LV i MV	303
Lampy LED SceneSwitch	28
Lampy LED TrueForce dla sektora przemysłowego i handlowego (Highbay - HPI/SON/HPL)	73
Lampy LED z klasycznym żarnikiem	33
Lampy specjalne	233
BlackLightBlue (BLB)	235
Lista produktów	232
Podczerwień	233
LED / moduł	357
CoreLine Batten	359
LEDINAIRE BN060C Batten	358
Pentura Mini LED	357
LED Bollard II	380
LED bulb A60, E27	297
LED candle B35, E14	298
LED candle glass B35, E14	298
LED lustre glass P45, E14 & E27	299
LED lustre P45, E14 & E27	299
LED PL Lamps	69
CorePro LED PLC	69
CorePro LED PLL	71
LEDINAIRE BN060C Batten	358
Ledinaire DN060 downlight	343
Ledinaire floodlight mini	387
LEDINAIRE RCO60B Recessed	323
Ledinaire SlimDownlight DN065B	344
LEDINAIRE SM060C Surface-mounted	331
LEDINAIRE WT060C Waterproof	363
LEDspots LV Affordable	303
LEDspots MV Affordable	303
Lineco TMS022	362
Linie szybkiego montażu	355
CoreLine Trunking	355
Linijowe źródła LED	74
CorePro LEDtube EM/Mains	84
CorePro LEDtube InstantFit HF	83
MASTER LEDtube EM/Mains	80
MASTER LEDtube InstantFit HF	77
MASTER LEDtube InstantFit HF T5	75
MASTER LEDtube Universal T8	74
Other LEDtube	85

Lista produktów	
Kompaktowe wysokopiętne lampy wyładowcze	162
Kompaktowe zintegrowane świetlówki	122
Lampy specjalne	232
Oprawy Wnętrzowe	320
Osprzęt oświetleniowy	249
Oświetlenie zewnętrzne	368
Produkty konsumenckie	296
Systemy sterowania	313
Świetlówki i zapłoniki do świetlówek	87
Świetlówki kompaktowe niezintegrowane	141
Wysokopiętne lampy wyładowcze	182
Źródła światła i świetlówki LED	22
Żarówki	239
Żarówki halogenowe	208
LumiStreet	370

M

Malaga SGS101	377
Malaga SGS102	378
MASTER a CorePro	26
MASTER CityWhite CDO-ET	188
MASTER CityWhite CDO-TT	187
MASTER CosmoWhite CPO-TW & CPO-TW Xtra	184
MASTER HPI Plus	195
MASTER HPI-T Plus	194
MASTER LEDbulb	31
MASTER LEDcandle	60
MASTER LEDspot 12V	46

MASTER LEDspot 230V	49	Metalohalogenkowe źródła światła MASTERColour CDM	163
MASTER LEDspot ExpertColor LV	41	MASTERColour CDM-R Elite	173
MASTER LEDspot ExpertColor MV	43	MASTERColour CDM-R111	175
MASTER LEDspot LV AR111	51	MASTERColour CDM-R111 Elite	174
MASTER LEDspot PAR	53	MASTERColour CDM-Rm Elite Mini	172
MASTER LEDtube EM/Mains	80	MASTERColour CDM-T	165
MASTER LEDtube InstantFit HF	77	MASTERColour CDM-T Elite	163
MASTER LEDtube InstantFit HF T5	75	MASTERColour CDM-TC	167
MASTER LEDtube Universal T8	74	MASTERColour CDM-TC Elite	166
MASTER MHN-FC	192	MASTERColour CDM-TD	171
MASTER MHN-LA	190	MASTERColour CDM-Tm Elite Mini	168
MASTER MHN-SA	189	MASTERColour CDM-Tm Mini PGJ5	169
MASTER MHN-SB	193	MASTERColour CDM-TP	170
MASTER MHN-SE	191	MHN-TD	178
MASTER PL-C 2 pinowe	147	Miasto	379
MASTER PL-C 4 pinowe	148	Oprawy ledowe	379
MASTER PL-C Xtra 2 pinowe	145	Montaż natynkowy	330
MASTER PL-C Xtra 4 pinowe	146	Bez rastra	334
MASTER PL-Electronic	123	Oprawy ledowe	330
MASTER PL-Electronic Polar	129	Z rastrem	335
MASTER PL-L 4 pinowe	154	N	
MASTER PL-L Polar 4 pinowe	156	Najnowsze przepisy UE dotyczące produktów oświetleniowych ..	13
MASTER PL-L Xtra 4 pinowe	157	Naścienne	339
MASTER PL-R Eco 4 pinowe	142	CoreLine Wall-mounted	340
MASTER PL-S 2 pinowe	143	Oprawa Ledinaire WLO60V do montażu ściennego	339
MASTER PL-S 4 pinowe	144	Natychmiastowa efektywność, natychmiastowe zrównoważenie ..	79
MASTER PL-T 2 pinowe	149	Niskopiętne lampy sodowe SOX	203
MASTER PL-T 4 pinowe	150	MASTER SOX-E	203
MASTER PL-T TOP 4 pinowe	152	SOX	204
MASTER PL-T Xtra 4 pinowe	153	Nowatorstwo wisi w powietrzu!	23
MASTER SDW-T	177	O	
MASTER SDW-TG Mini	176	OccuSwitch	314
MASTER SON APIA Plus Xtra	198	OccuSwitch DALI	315
MASTER SON PIA Plus	200	OccuSwitch Wireless	316
MASTER SON-T APIA Plus Xtra	197	Odbłyśnik	247
MASTER SON-T PIA Plus	199	PAR38 kolorowy	247
MASTER SOX-E	203	Odpowiedzialność społeczna firmy	15
MASTER Stairway	125	Omówienie rozdziału	2
MASTER TL Mini Super 80	113	Oprawa Ledinaire RC065B do montażu panelowego	322
MASTER TL5 Circular	97	Oprawa Ledinaire WLO60V do montażu ściennego	339
MASTER TL5 HE	89	Oprawa projektorowa maxi	388
MASTER TL5 HE Eco	88	Oprawa przemysłowa typu High-bay	354
MASTER TL5 HE Secura	94	CoreLine Highbay	354
MASTER TL5 HO	91	Oprawy do pomieszczeń sterylnych	366
MASTER TL5 HO 90 De Luxe	96	Cleanroom LED CR250B	366
MASTER TL5 HO Eco	90	Oprawy konwencjonalne	373
MASTER TL5 HO Secura	95	Iridium SGS252/452	375
MASTER TL5 HO Xtra	93	Iridium SGS253/453	374
MASTER TL-D 90 De Luxe	106	Iridium SGS254/454	373
MASTER TL-D 90 Graphica	107	Malaga SGS101	377
MASTER TL-D Eco	98	Malaga SGS102	378
MASTER TL-D Food	108	Selenium	376
MASTER TL-D Secura	102	Oprawy ledowe	322, 329, 330, 341, 350, 369, 379
MASTER TL-D Super 80	99	ClearAccent	347
MASTER TL-D Xtra	103	ClearWay gen2	371
MASTER TL-D Xtreme	104	CoreLine Downlight	341
MASTER TL-D Xtreme Secura	105	CoreLine Malaga LED	372
MASTER TL-E Circular Super 80	110	CoreLine Panel	326
MASTERCapsule	216	CoreLine Projector	351
MASTERColour CDM MW Eco	185	CoreLine Recessed	325
MASTERColour CDM-R Elite	173	CoreLine Recessed Spot	346
MASTERColour CDM-R111	175	CoreLine SlimDownlight	342
MASTERColour CDM-R111 Elite	174	CoreLine Surface-mounted	332
MASTERColour CDM-Rm Elite Mini	172	EcoStyle	350
MASTERColour CDM-T	165	FastSet do montażu na powierzchni	330
MASTERColour CDM-T Elite	163	Ledinaire DN060 downlight	343
MASTERColour CDM-T Elite MW	186	LEDINAIRE RC060B Recessed	323
MASTERColour CDM-TC	167	Ledinaire SlimDownlight DN065B	344
MASTERColour CDM-TC Elite	166	LEDINAIRE SMO60C Surface-mounted	331
MASTERColour CDM-TD	171	LumiStreet	370
MASTERColour CDM-Tm Elite Mini	168	Oprawa Ledinaire RC065B do montażu panelowego	322
MASTERColour CDM-Tm Mini PGJ5	169	PlainView, do wbudowania	324
MASTERColour CDM-TP	170		
MASTERLine 111	210		
MASTERLine ES	209		

PlainView, podwieszane	329
StreetSaver 2 gen.	379
TownGuide Core	369
Zadora LED	345
Oprawy przemysłowe typu High-bay	354
Oprawa przemysłowa typu High-bay	354
Oprawy szczelne	363
CoreLine Waterproof	364
LEDINAIRE WT060C Waterproof	363
TCW060	365
Oprawy szczelne i do pomieszczeń sterylnych	363
Oprawy do pomieszczeń sterylnych	366
Oprawy szczelne	363
Oprawy typu downlight	341
Do wbudowania	349
Oprawy ledowe	341
Regulowane	348
Oprawy Wnętrzowe	322
Belki montażowe	357
Do wbudowania	322
Lista produktów	320
Montaż natynkowy	330
Naścienne	339
Oprawy przemysłowe typu High-bay	354
Oprawy szczelne i do pomieszczeń sterylnych	363
Oprawy typu downlight	341
Projektory	350
Systemy szynowe szybkiego montażu	355
Zwieszane	329
Osprzęt elektroniczny do terenów zewnętrznych, źródła HID	257
HID-EXC SOX	257
HID-PrimaVision CDM	258, 259
Primavision BasePerform	260
Osprzęt elektroniczny do wnętrz, źródła HID	251
AspiraVision Compact for CDM	251
PrimaVision Compact for CDM	252
PrimaVision for SDW-TG	256
PrimaVision Mini for CDM	253
PrimaVision Power for CDM	255
PrimaVision Twin for CDM	254
Osprzęt oświetleniowy	251
Lista produktów	249
Światłówki	273
Transformatory elektroniczne do źródeł halogenowych	293
Źródła światła HID	251
Oświetlenie drogowe i uliczne	369
Drogi i ulice	369
Miasto	379
Słupki oświetleniowe	380
Oświetlenie iluminacyjne	382
Oświetlenie liniowe	385
Oświetlenie zalewowe	382
Oświetlenie liniowe	385
Vaya Linear LP	385
Vaya Linear MP	386
Oświetlenie obiektów sportowych i terenów zewnętrznych	387
Parki i place	387
Oświetlenie zalewowe	382
Vaya Flood HP	382
Vaya Flood LP Small	383
Vaya Flood MP Medium	384
Oświetlenie zewnętrzne	369
Lista produktów	368
Oświetlenie drogowe i uliczne	369
Oświetlenie iluminacyjne	382
Oświetlenie obiektów sportowych i terenów zewnętrznych	387
Other LEDtube	85
Oznaczenia stosowane w cenniku	1
P	
PAR38 kolorowy	247
Parki i place	387
CoreLine Tempo (duży)	391
CoreLine Tempo (mały)	389
CoreLine Tempo (średni)	390
Ledinaire floodlight mini	387
Oprawa projektorowa maxi	388
Tempo 1 RVP151	392
Tempo 2 RVP251	393
Tempo 3 RVP351	394
Pentura Mini	360
Pentura Mini CC	361
Pentura Mini LED	357
PILA Capsule LV, G4	308
PILA Capsule MV, G9	309
PILA Halogen Classic Bulb A55, E27	306
PILA Halogen Classic Candle B35, E14 & E27	306
PILA Halogen Classic Lustre P45, E14 & E27	307
PILA LED bulb A60/A67, E27	300
PILA LED candle B35, E14	301
PILA LED capsule	301
PILA LED lustre P45, E14 & E27	302
PILA LED Spots LV	304
PILA LED Spots MV	304
PILA LED Spots R50 & R63	305
PILA LED tube	302
PILA LF Super 80, T8	101
PlainView, do wbudowania	324
PlainView, podwieszane	329
PL-Q 2 pinowe	158
PL-Q 4 pinowe	159
PL-S Blacklight Blue	237
Plusline ES Compact	228
Plusline ES Small	229
Plusline wersja długa	230
Podczerwień	233
InfraRed - przemysłowe	233
InfraRed - zdrowotne	234
Podstawy techniki świetlnej	398
Portfolio szybkrotujące	397
Pozycja świecenia	401
Primavision BasePerform	260
PrimaVision Compact for CDM	252
PrimaVision for SDW-TG	256
PrimaVision Mini for CDM	253
PrimaVision Power for CDM	255
PrimaVision Twin for CDM	254
Produkty konsumenckie	297
Lampy LED	297
Lista produktów	296
Żarówki	311
Żarówki halogenowe	306
Profesjonalne źródła światła	28
Kompaktowe wysokoprężne lampy wyładowcze	163
Kompaktowe zintegrowane światłówki	123
Lampy specjalne	233
Osprzęt oświetleniowy	251
Światłówki i zapłoniki do światłówek	88
Światłówki kompaktowe niezintegrowane	142
Wysokoprężne lampy wyładowcze	184
Źródła światła i światłówki LED	28
Żarówki	240
Żarówki halogenowe	209
Projektory	350
Akcesoria	352
Oprawy ledowe	350
R	
Regulowane	348
Zadora regulowana	348
S	
Selenium	376
Słupki oświetleniowe	380
Coreline Bollard	381
LED Bollard II	380
Sodowe źródła światła MASTER SDW SON, białe	176
MASTER SDW-T	177
MASTER SDW-TG Mini	176

Softone globe	130	Statecznik do świetlówek z funkcja ściemniania	273
SON	202	Statecznik elektroniczny do świetlówek o stałej mocy	279
SON-T	201	Świetlóweki i zapłonniki do świetlówek	88
SOX	204	Lista produktów	87
Spot LED	41	Świetlóweki liniowe TL	110
CorePro LEDspot LV	55	Świetlóweki liniowe TL5	88
CorePro LEDspot MV	57	Świetlóweki liniowe TL-D	98
MASTER LEDspot 12V	46	Świetlóweki miniaturowe TL	113
MASTER LEDspot 230V	49	Zapłonniki do świetlówek	115
MASTER LEDspot ExpertColor LV	41	Świetlóweki kompaktowe niezintegrowane	142
MASTER LEDspot ExpertColor MV	43	Lista produktów	141
MASTER LEDspot LV AR111	51	Świetlóweki PL-C	145
MASTER LEDspot PAR	53	Świetlóweki PL-L	154
Spot LV	310	Świetlóweki PL-Q	158
Halogen Dichroic, GU4 & GU5.3	310	Świetlóweki PL-R	142
Spot LV i MV	303	Świetlóweki PL-S	143
LEDspots LV Affordable	303	Świetlóweki PL-T	149
LEDspots MV Affordable	303	Świetlóweki liniowe TL	110
PILA LED Spots LV	304	MASTER TL-E Circular Super 80	110
PILA LED Spots MV	304	TL-M RS Standard	111
PILA LED Spots R50 & R63	305	TL-X XL	112
Standard LED candles & lusters	64	Świetlóweki liniowe TL5	88
Starters for tanning lamps	119	MASTER TL5 Circular	97
Statecznik do świetlówek z funkcja ściemniania	273	MASTER TL5 HE	89
HF-REGULATOR II Analog PL-L	277	MASTER TL5 HE Eco	88
HF-REGULATOR II Analog TL5	275	MASTER TL5 HE Secura	94
HF-REGULATOR II Analog TL-D	276	MASTER TL5 HO	91
HF-Regulator II for PL-T/C	278	MASTER TL5 HO 90 De Luxe	96
HF-Regulator Intelligent Touch DALI for PL-T/C and TL5C	273	MASTER TL5 HO Eco	90
HF-Regulator Intelligent Touch DALI for TL5/TL-D/PL-L lamps	274	MASTER TL5 HO Secura	95
Statecznik elektroniczny do świetlówek o stałej mocy	279	MASTER TL5 HO Xtra	93
HF-Basic II for TL-D lamps	286	Świetlóweki liniowe TL-D	98
HF-Essential II for TL5/TL-D	285	MASTER TL-D 90 De Luxe	106
HF-Matchbox Blue	292	MASTER TL-D 90 Graphica	107
HF-Matchbox Red	291	MASTER TL-D Eco	98
HF-Performer II PL-T/C/R/L/TL5C	289	MASTER TL-D Food	108
HF-PERFORMER II Xtreme TL5/TL-D	282	MASTER TL-D Secura	102
HF-Performer III PL-L	288	MASTER TL-D Super 80	99
HF-Performer III PL-T/C	287	MASTER TL-D Xtra	103
HF-Performer III TL5	280	MASTER TL-D Xtreme	104
HF-Performer III TL-D	281	MASTER TL-D Xtreme Secura	105
HF-PERFORMER Intelligent TL5 HE/HO	279	PILA LF Super 80, T8	101
HF-Selectalume II for PL-T/C Strain Relief	290	TL-D Colored	109
HF-Selectalume II TL5	283	Świetlóweki miniaturowe TL	113
HF-Selectalume II TL-D	284	MASTER TL Mini Super 80	113
Stateczniki elektromagnetyczne do źródeł światła HID	262	TL Mini Standard	114
HID-Basic BHL HPL/HPI	267	Świetlóweki PL-C	145
HID-Basic BHL MK4 HPL/HPI	266	MASTER PL-C 2 pinowe	147
HID-Basic BSN/BMH MK4 semi-parallel SON/CDO/CDM/MH/HPI	262	MASTER PL-C 4 pinowe	148
HID-Basic BSN/BMH semi-parallel SON/CDO/CDM/MH/HPI	263	MASTER PL-C Xtra 2 pinowe	145
HID-Basic BSN/BMH series multi-wattage SON/CDO/CDM/MH/HPI	264	MASTER PL-C Xtra 4 pinowe	146
HID-Constant wattage BSX (SOX)	270	Świetlóweki PL-L	154
HID-HeavyDuty BHL HPL/HPI	268	MASTER PL-L 4 pinowe	154
HID-HeavyDuty BSN semi-parallel SON/CDO/MH/HPI	265	MASTER PL-L Polar 4 pinowe	156
HID-HighPower SON/MH/HPL/HPI	269	MASTER PL-L Xtra 4 pinowe	157
Sterowniki	261	Świetlóweki PL-Q	158
HID-CSLS Control SDW	261	PL-Q 2 pinowe	158
Sterowniki Color Kinetics	318	PL-Q 4 pinowe	159
Vaya Touch Controller	318	Świetlóweki PL-R	142
StreetSaver 2 gen.	379	MASTER PL-R Eco 4 pinowe	142
Systemy sterowania	314	Świetlóweki PL-S	143
Akcesoria	317	MASTER PL-S 2 pinowe	143
Czujniki	314	MASTER PL-S 4 pinowe	144
Lista produktów	313	Świetlóweki PL-T	149
Sterowniki Color Kinetics	318	MASTER PL-T 2 pinowe	149
Systemy szynowe szybkiego montażu	355	MASTER PL-T 4 pinowe	150
Linie szybkiego montażu	355	MASTER PL-T TOP 4 pinowe	152
Szynoprzewód 3-obwodowy RCS750	352	MASTER PL-T Xtra 4 pinowe	153
Ś		T	
Świetlóweki	273	TBS165	328
		TCS022	334
		TCS165	335
		TCW060	365
		Temperatura barwowa & Oddawanie barw	18

Tempo 1 RVP151	392
Tempo 2 RVP251	393
Tempo 3 RVP351	394
TL Mini Blacklight Blue	236
TL Mini Standard	114
TL-D Blacklight Blue	235
TL-D Colored	109
TL-M RS Standard	111
TL-X XL	112
Tornado	136
Tornado Dimmable	132
Tornado High Lumen	135
Tornado T2	137
Tornado T2 mini	139
TownGuide Core	369
Transformatory Certaline	294
Transformatory elektroniczne do źródeł halogenowych	293
Transformatory Certaline	294
Transformatory Primaline	293
Transformatory Primaline	293
TrueForce LED do oświetlenia przestrzeni publicznych (prze- strzeń miejska/drogi — HPL/SON)	72
Trzonki	395
Załącznik	395
Tubularna żarówka dekoracyjna	240

U

Urządzenia domowe	243
Żarówka do kuchenek	243, 244
Żarówka do lodówek	245
Żarówka do maszyn do szycia	246

V

Vaya Flood HP	382
Vaya Flood LP Small	383
Vaya Flood MP Medium	384
Vaya Linear LP	385
Vaya Linear MP	386
Vaya Touch Controller	318

W

W stylu nie ma nic do ukrycia	30
Widmowy rozkład promieniowania	120, 160, 179, 205
Wiedza daje możliwości!	17
Wprowadzenie	9
Wycofywanie – główne etapy wycofywania lamp HID firmy Philips	183
Wysokoprężne lampy sodowe SON	197
MASTER SON APIA Plus Xtra	198
MASTER SON PIA Plus	200
MASTER SON-T APIA Plus Xtra	197
MASTER SON-T PIA Plus	199
SON	202
SON-T	201
Wysokoprężne lampy wyładowcze	183, 184
Kwarcowe lampy metalohalogenkowe	189
Lampa ceramiczna metalohalogenkowa	184
Lista produktów	182
Niskoprężne lampy sodowe SOX	203
Wysokoprężne lampy sodowe SON	197
Wysokowydajne przyciemnianie	25

Z

Z rastrem	328, 335
EFix TCS260	336
TBS165	328
TCS165	335
Zadora LED	345
Zadora regulowana	348
Zadora, fixed	349
Załącznik	395
Trzonki	395
Zamienniki LED wysokoprężnych lamp HID	72

Lampy LED TrueForce dla sektora przemysłowego i handlowego (Highbay — HPI/SON/HPL)	73
TrueForce LED do oświetlenia przestrzeni publicznych (prze- strzeń miejska/drogi — HPL/SON)	72
Zapłoniki	271
Zapłoniki do lamp wyładowczych	271
Zapłoniki do lamp wyładowczych MK4	272
Zapłoniki do lamp wyładowczych	271
Zapłoniki do lamp wyładowczych MK4	272
Zapłoniki do świetlówek	115
Starters for tanning lamps	119
Zapłoniki Ecoclick	115
Zapłoniki Elektroniczne	117
Zapłoniki Green	118
Zapłoniki Polar	116
Zapłoniki Ecoclick	115
Zapłoniki Elektroniczne	117
Zapłoniki Green	118
Zapłoniki Polar	116
Zwieszane	329
Oprawy ledowe	329

Ż

Źródła światła HID	251
Osprzęt elektroniczny do terenów zewnętrznych, źródła HID	257
Osprzęt elektroniczny do wnętrz, źródła HID	251
Stateczniki elektromagnetyczne do źródeł światła HID	262
Sterowniki	261
Zapłoniki	271
Źródła światła i świetłówki LED	23–26, 28
Kapsułki i specjalne źródła LED	65
LED PL Lamps	69
Liniowe źródła LED	74
Lista produktów	22
Spot LED	41
Zamienniki LED wysokoprężnych lamp HID	72
Żarówki LED	28
Żarówki LED w kształcie kulek i świeczek	60
Źródła światła LED – kształt Twister	132
Economy Twister	133
Tornado	136
Tornado Dimmable	132
Tornado High Lumen	135
Tornado T2	137
Tornado T2 mini	139
Źródła światła metalohalogenkowe niskiej mocy MHN	178
MHN-TD	178

Ż

Żarówka do kuchenek	243, 244
Żarówka do lodówek	245
Żarówka do maszyn do szycia	246
Żarówka niskonapięciowa	241
Żarówka Party	242
Żarówki	240, 311
Cylindry (kształt T)	240
GLS A60, 24V	311
GLS – specjalne	241
Lista produktów	239
Odbłyśnik	247
Urządzenia domowe	243
Żarówki halogenowe	209, 306
Bulb, candle i lustre	306
Capsule i Linear	308
Lista produktów	208
Spot LV	310
Żarówki halogenowe LV bez odbłyśnika	216
Żarówki halogenowe LV z odbłyśnikiem	209
Żarówki halogenowe MV bez odbłyśnika	218
Żarówki halogenowe LV bez odbłyśnika	216
Capsuleline	217
MASTERCapsule	216
Żarówki halogenowe LV z odbłyśnikiem	209
Accentline	213

Aluline	215	Halogen Clickline	226
Aluline 111	214	HalogenA IDE	227
Brilliantline Alu	212	Plusline ES Compact	228
Brilliantline Dichroic	211	Plusline ES Small	229
MASTERLine 111	210	Plusline wersja długa	230
MASTERLine ES	209	Żarówki LED	28
Żarówki halogenowe MV bez odbłyśnika	218	Classic LED Lamps	37
Halogen Classic	218	CorePro LEDbulb	38
Halogen Classic G95	223	Lampy LED SceneSwitch	28
Halogen Classic kulka	219	Lampy LED z klasycznym żarnikiem	33
Halogen Classic płomień	222	MASTER LEDbulb	31
Halogen Classic świeczka	220	Żarówki LED w kształcie kulek i świeczek	60
Halogen Classic świeczka ozdobna	221	CorePro LEDcandle	62
Halogen Classic T25L	224	MASTER LEDcandle	60
Halogen Classic tubularna	225	Standard LED candles & lusters	64

Skontaktuj się z nami pod numerem*:

00 800 7445 4775

+ 800 7445 4775

Poniedziałek – piątek: 09:00 – 17:00

* Oplata wg. taryfy operatora.



© 2018 Philips Lighting Holding B.V. Wszelkie prawa zastrzeżone. Philips zastrzega prawo do dokonania zmian w specyfikacjach oraz/bądź zaprzestania produkcji każdego produktu w dowolnym czasie bez uprzedzenia i nie będzie ponosić odpowiedzialności za jakiegokolwiek konsekwencje wynikające z wykorzystania tej publikacji.

www.philips.pl
www.philips.pl/lighting
www.lighting.philips.pl/connect/contact.wpd