

# PHILIPS

## ТЕХНИЧЕСКИЙ ПАСПОРТ

**СЕМЕЙСТВО КОНСОЛЬНЫХ СВЕТИЛЬНИКОВ ROADFLAIR  
СО СВЕТОДИОДНЫМ ИСТОЧНИКОМ СВЕТА  
ROADFLAIR ПС**

Инд. № подл.	Подп. и дата	Взаим. инв. №	Инд. № дубл.	Подп. и дата

**2016 г.**

*Паспорт разработан в соответствии с требованиями ГОСТ 2.601-2013*

## СОДЕРЖАНИЕ

1 ОСНОВНЫЕ СВЕДЕНИЯ ОБ ИЗДЕЛИИ .....	3
2 ТЕХНИЧЕСКИЕ ХАРАКТЕРИСТИКИ.....	5
3 КОМПЛЕКТНОСТЬ .....	7
4 ГАРАНТИИ ИЗГОТОВИТЕЛЯ .....	9
5 КОНСЕРВАЦИЯ .....	10
6 СВИДЕТЕЛЬСТВО ОБ УПАКОВЫВАНИИ .....	11
7 СВИДЕТЕЛЬСТВО О ПРИЕМКЕ .....	12
8 СВЕДЕНИЯ ОБ УТИЛИЗАЦИИ .....	13
9 ЗАМЕТКИ ПО ЭКСПЛУАТАЦИИ.....	13
10 ДВИЖЕНИЕ ИЗДЕЛИЯ ПРИ ЭКСПЛУАТАЦИИ.....	15
11 УЧЕТ РАБОТЫ СИСТЕМЫ УПРАВЛЕНИЯ .....	18
12 УЧЕТ ТЕХНИЧЕСКОГО ОБСЛУЖИВАНИЯ.....	19
13 РАБОТЫ ПРИ ЭКСПЛУАТАЦИИ .....	20
14 СВЕДЕНИЯ О РЕКЛАМАЦИЯХ.....	25

Подп. и дата		Инва. № дубл.		Взаим. инв. №		Подп. и дата				
Изм	Лист	№ Документа	Подпись	Дата	<b>ROADFLAIR ПС</b>					
Разраб.					Семейство консольных светильников RoadFlair со светодиодным источником света <b>ТЕХНИЧЕСКИЙ ПАСПОРТ</b>	Лит.	Лист	Листов		
Пров.							3	25		
ОТК.						<b>PHILIPS</b>				
Утв.										

Настоящий паспорт предназначен для ознакомления с техническими данными и устройством семейства консольных светильников RoadFlair со светодиодным источником света (далее по тексту – «светильник»). При изучении настоящего паспорта необходимо дополнительно руководствоваться эксплуатационными документами на комплектующие изделия, входящие в состав светильника.

## 1 ОСНОВНЫЕ СВЕДЕНИЯ ОБ ИЗДЕЛИИ

**Наименование изделия:** Семейство консольных светильников RoadFlair со светодиодным источником света

**Обозначение (тип, модель):** \_\_\_\_\_


**Заводской номер:** \_\_\_\_\_

**Дата изготовления:** \_\_\_\_\_

**Назначение:** Предназначен для освещения дорожных магистралей и городских улиц с установкой светильников на жесткую консоль.

**Назначенный срок службы:** не менее 10 лет

**Сертификат соответствия:** -

**Изготовитель:** 

**Адрес изготовителя:** Нидерланды, High Tech Campus 45, 5656 AE Eindhoven

**Конт. Тел.:** -

**Факс:** -

**Номерpage:** -

Инд. № подл.	Подп. и дата
Взаим. инв. №	Подп. и дата
Инв. № дубл.	Подп. и дата

**Светильник соответствует:**

- ГОСТ Р МЭК 60598-2-5-99 Светильники. Часть 2. Частные требования. Раздел 5. Светильники заливающего света;

- ГОСТ Р МЭК 60598-1-2011 Светильники. Часть 1. Общие требования и методы испытаний.

- ГОСТ Р 54350-2015 Приборы осветительные. Светотехнические требования и методы испытаний

Инв. № подл.	Подп. и дата	Взаим. инв. №	Инв. № дубл.	Подп. и дата	<b>ROADFLAIR ПС</b>	<b>Лист</b>
						4
Изм	Лист	№ Документа	Подпись	Дата		

## 2 ТЕХНИЧЕСКИЕ ХАРАКТЕРИСТИКИ

### 2.1 Основные технические характеристики

2.1.1 Основные технические характеристики светильника приведены в таблице 1.

Таблица 1 – Основные технические характеристики

Наименование параметра		Значение параметра
Код семейства		BRP391 – малая модель BRP392 – средняя модель BRP394 – крупная модель
Вес светильников		BRP391: 5кг BRP392: 7кг BRP394: 10кг
Питание	Постоянным током	176 – 264 В; 50±1, 60±1 Гц; 0.7А
	Переменным током	
Коэффициент мощности		1,00
Максимальная площадь ветровой нагрузки для светильника, м <sup>2</sup>		BRP391: 0.1 м <sup>2</sup> ; BRP392: 0.14 м <sup>2</sup> ; BRP394: 0.25 м <sup>2</sup> < 12м
Устойчивость силы ветра, м/с		до 60
Класс защиты от поражения электрическим током		I/II
Коррелированная цветовая температура, К		3000, 4000, 5000
Дрейф цветовой температуры светильников в течение срока службы, К		±200
Эффективность светодиодного модуля, Лм/Вт		120
Коэффициент световой отдачи, %		не менее 90
Световой поток, Лм		4 800 – 38 400
Снижение светового потока в течение срока службы, %		не более 30
Индекс цветопередачи источника света		≥ 70
Тип балласта		Драйвер для светодиодов, 0.7А
Управление, протокол		Вкл/выкл; DALI
Защита от перенапряжений		10 кВ, 5 мА
Диапазон рабочих температур, °С		- 60 .. + 50
Монтаж		На консоль под диаметр 42-60 мм
Потребляемая мощность светильника, Вт		BRP391: 40 – 80 Вт; BRP392: 90 – 160 Вт; BRP394: 170 – 320 Вт
Светодиоды		Nichia
Оптика		DM (средняя дорожная), DW1, DW2 (дорожные широкие)
Время наработки на отказ светильника, ч		не менее 60 000

2.1.2 Светильник используется для наружного освещения

2.1.3 Степень защиты от воздействия окружающей среды соответствует IP66.

2.1.4 Класс ударопрочности соответствует IK08.

Инв. № подл.	Подп. и дата
Взаим. инв. №	Подп. и дата
Инв. № дубл.	Подп. и дата

## 2.2 Конструкция

2.2.1 Общий вид светильников и чертеж с размерами представлены на рис. 1.

**BRP391**



**BRP392**



**BRP394**

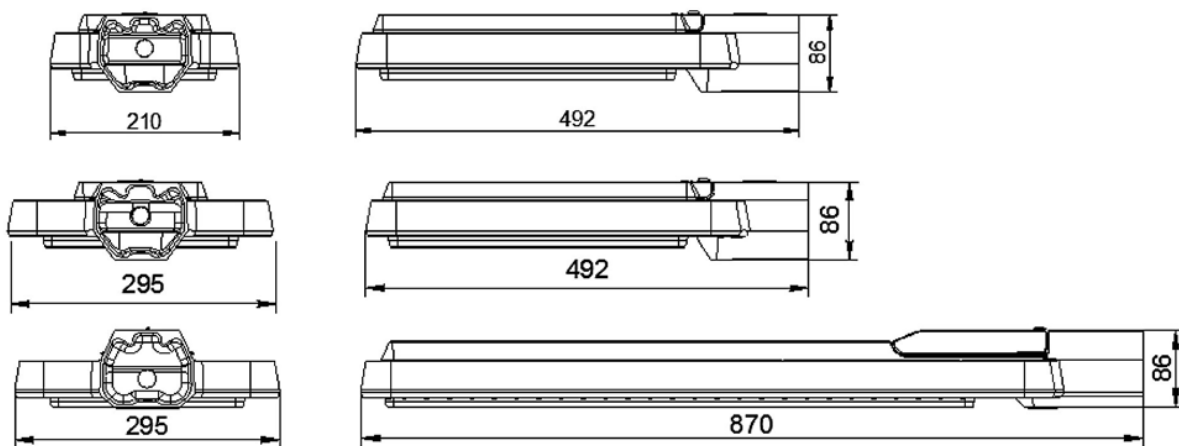


Рис. 1 Габаритные и присоединительные размеры

2.2.2 Корпус светильника выполнен из литого алюминия.

2.2.3 Конструкция светильников предусматривает узлы крепления, которые исключают самопроизвольный поворот светильников вокруг своей оси в горизонтальной и вертикальной плоскости.

Изм	Лист	№ Документа	Подпись	Дата
Изм	Лист	№ Документа	Подпись	Дата



### 3 КОМПЛЕКТНОСТЬ

3.1 Комплектность светильника приведена в таблице 2.

Таблица 2. Комплектность

№ п/п	Наименование	Количество (шт)
1.	Светильник	1
3.	Руководство по эксплуатации	1
4.	Инструкция по монтажу	1
5.	Комплект рабочих чертежей	1
6.	Комплект эксплуатационной документации на комплектующее оборудование	1

Примечание: Более детальная комплектность светильника уточняется на стадии заключения договора на поставку.

Инва. № подл.	Подп. и дата	Взаим. инв. №	Инва. № дубл.	Подп. и дата	ROADFLAIR ПС	Лист
Изм	Лист	№ Документа	Подпись	Дата		8



#### 4 ГАРАНТИИ ИЗГОТОВИТЕЛЯ

PHILIPS Lighting гарантирует соответствие светильника требованиям комплекта конструкторской и технологической документации предприятия – изготовителя, нормативно-технической документации и требованиям правил промышленной безопасности.

PHILIPS Lighting гарантирует надежную и безаварийную работу светильника при условии соблюдения потребителем правил транспортирования, хранения и эксплуатации, установленных инструкциями по монтажу, эксплуатации и техническому обслуживанию.

Гарантийный срок на оборудование составляет не менее 36 месяцев (максимальный расширенный гарантийный срок составляет 84 месяца).

Действие гарантийных обязательств прекращается:

по истечении гарантийного срока;

– в случае утраты (утери) паспорта;

– при несоблюдении потребителем условий и правил хранения, транспортирования, монтажа и эксплуатации, установленных в руководствах по эксплуатации и монтажу изделия.

– Гарантия не распространяется на:

– ущерб, причиненный в результате ошибок обслуживающего персонала, использованием непригодных запасных частей или другим вещественно неправильным обращением;

– ошибки, причиненные оснащением и/или деталями, которые не являются составной частью поставляемого светильника;

– ущерб, нанесенный чужому оборудованию при неправильном монтаже или эксплуатации поставляемого светильника;

– ущерб, причиненный самостоятельным внесением изменений в конструкцию и техническую документацию без предварительной консультации и согласования с предприятием - изготовителем.

**Руководитель организации:**

М.П. \_\_\_\_\_  
(личная подпись)

\_\_\_\_\_  
(расшифровка подписи)

\_\_\_\_\_  
(год, месяц, число)

Инд. № подл.	Подп. и дата	Взаим. инв. №	Инв. № дубл.	Подп. и дата
--------------	--------------	---------------	--------------	--------------

Изм	Лист	№ Документа	Подпись	Дата	<b>ROADFLAIR ПС</b>	<b>Лист</b>
						9



## 6 СВИДЕТЕЛЬСТВО ОБ УПАКОВЫВАНИИ

### СВИДЕТЕЛЬСТВО ОБ УПАКОВЫВАНИИ

**Семейство консольных светильников RoadFlair со светодиодным источником света**

**модели:**

\_\_\_\_\_

(наименование модели)

\_\_\_\_\_

(заводской номер)

Упакован:

**PHILIPS LIGHTING**

\_\_\_\_\_

(наименование или код изготовителя)

Согласно требованиям, предусмотренным в действующей технической документации

\_\_\_\_\_

(должность)

\_\_\_\_\_

(личная подпись)

\_\_\_\_\_

(расшифровка подписи)

\_\_\_\_\_

(дата)

Инв. № подл.	Подп. и дата	Взаим. инв. №	Инв. № дубл.	Подп. и дата	Изм	Лист	№ Документа	Подпись	Дата	ROADFLAIR ПС	Лист
											11

## 7 СВИДЕТЕЛЬСТВО О ПРИЕМКЕ

### СВИДЕТЕЛЬСТВО О ПРИЕМКЕ

**Семейство консольных светильников RoadFlair со светодиодным источником света**

**модели:**

\_\_\_\_\_

(наименование модели)

\_\_\_\_\_

(заводской номер)

Изготовлен и принят в соответствии с обязательными требованиями государственных (национальных) стандартов, действующей технической документацией и признан годным для эксплуатации

**Начальник ОТК**

**М.П.**

\_\_\_\_\_

(должность)

\_\_\_\_\_

(расшифровка подписи)

\_\_\_\_\_

(дата)

Инв. № подл.	Подп. и дата	Взаим. инв. №	Инв. № дубл.	Подп. и дата

Изм	Лист	№ Документа	Подпись	Дата

**ROADFLAIR ПС**

**Лист**

12

## 8 СВЕДЕНИЯ ОБ УТИЛИЗАЦИИ

Полная или частичная утилизация компонентов и материалов, составляющих светильники PHILIPS Lighting, регулируется законодательством РФ, которое устанавливает порядок обращения с отходами, с опасными отходами, упаковочными материалами и с отходами от упаковочных материалов. Содержащиеся в нем положения являются основополагающими принципами и представляют собой правила, которые должны соблюдаться всеми субъектами РФ.

Специальных требований при применении светильника и/или его утилизации по допустимым химическим, радиационным, термическим и биологическим воздействиям на окружающую среду не предъявляется. Дополнительные меры безопасности по утилизации не требуются.

Утилизация светильников проводится в соответствии с нормами страны предприятия, осуществляющего эксплуатацию.

Инв. № подл.	Подп. и дата	Взаим. инв. №	Инв. № дубл.	Подп. и дата	<b>ROADFLAIR ПС</b>	<b>Лист</b>
						13
Изм	Лист	№ Документа	Подпись	Дата		





















### 13.4 Техническое освидетельствование контрольными органами

Наименование и обозначение составной части изделия	Заводской номер	Дата изготовления	Освидетельствование		Примечание
			Дата	Срок очередного освидетельствования	

Инв. № подл.	Подп. и дата	Взаим. инв. №	Инв. № дубл.	Подп. и дата

Изм	Лист	№ Документа.	Подпись.	Дата





