

Руководство по установке Philips LEDtube

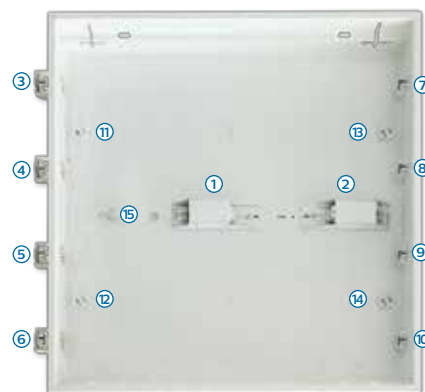
Philips выпускает светодиодные лампы для различных типов пускорегулирующей аппаратуры. Для замены ламп в светильниках с ЭМПРА используются лампы которые работают от сетевого напряжения 220-240 В.

Для работы с ЭПРА у компании Philips есть специальная серия светодиодных ламп с маркировкой HF. Для данного типа ламп нет необходимости в изменении электрической схемы светильника, а сами лампы меняются как традиционные люминесцентные.

Перед заменой необходимо удостовериться, что ваш ЭПРА совместим со светодиодной лампой Philips, сделать это можно на нашем сайте или по ссылке www.philips.com/ledtube.

Вариант замены люминесцентных ламп в светильнике

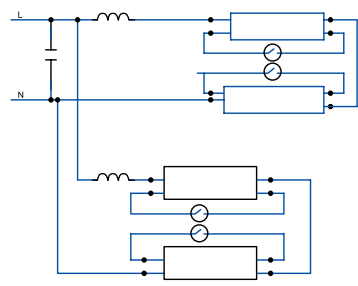
4 x 18 с ЭМПРА



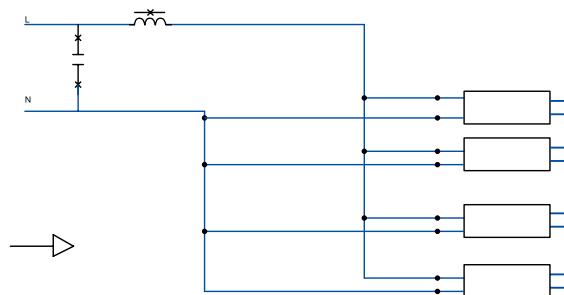
- Отключите питание
- Снимите отражатель или рассеиватель
- Отсоедините провода от клеммной колодки (15)
- Отсоедините люминесцентные лампы
- Выкрутите стартеры (11-14)
- Замените их на светодиодные стартеры
- Удалите провода из ламповых патронов (3-6)
- Отсоедините провода, ведущие к дросселю (1-2)
- Подключите все ламповые патроны (3-6) параллельно как показано на рисунке
- Оставшиеся ламповые патроны (7-10) нужно оставить без подключения и удалить провода.
- Вставьте лампы LEDtube в ламповые патроны (3-6) цоколем, на котором есть обозначение N/L
- Подключите провода к клеммной колодке (15)

4 x 18 (600 мм)

ЭМПРА + люминесцентная лампа



ЭМПРА + светодиодная трубка



Условные обозначения:

1-2 – электромагнитный дроссель
3-10 – ламповые патроны

11-14 – стартеры
15 – клеммная колодка

ЭМПРА
Стартер
Конденсатор

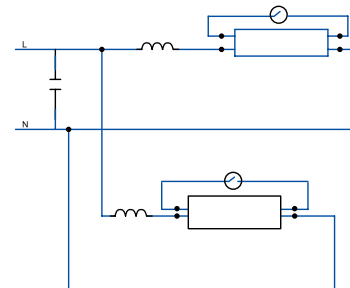
Вариант замены люминесцентных ламп в светильнике 2 x 36 с ЭМПРА



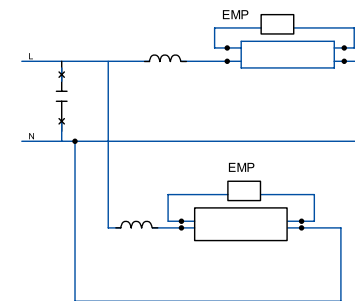
- Отключите питание
- Снимите рассеиватель
- Отсоедините провода от клеммной колодки (7)
- Отсоедините люминесцентные лампы
- Выкрутите стартеры (8-9)
- Замените их на светодиодные стартеры
- Вставьте лампы LEDtube в ламповые патроны (1-4)
- Подключите провода к клеммной колодке (7)

2 x 36 (1200 мм)

ЭМПРА + люминесцентная лампа



ЭМПРА + светодиодная трубка



Условные обозначения:

1-4 – ламповые патроны
5-6 – электромагнитный дроссель

7 – клеммная колодка
8-9 – стартеры

ЭМПРА
Стартер
Конденсатор

Вариант замены люминесцентных ламп в светильнике

4 x 18 с ЭПРА



- Отключите питание
- Снимите отражатель или рассеиватель
- Отсоедините провода от клеммной колодки (10)
- Отсоедините люминесцентные лампы
- Проверьте, что на лампе есть маркировка HF, чтобы убедиться что лампа совместима с электронным ПРА
- Проверьте совместимость лампы Philips с электронным балластом на нашем сайте или по ссылке www.philips.com/ledtube
- Вставьте лампы LEDtube в ламповые патроны (1-8)
- Подключите провода к клеммной колодке (15)

Условные обозначения:

1-8 – ламповые патроны
9 – ЭПРА
10 – клеммная колодка