

Паспорт изделия

Семейство консольных светильников RoadFlair со светодиодным источником света

2017-09-26

Изготовлено под контролем «PHILIPS Lighting B.V.» 5600 JM, Eindhoven, 80020, Нидерланды
Представитель Philips в РФ: ООО «Филипс Световые Решения Евразия», 141400, Россия, Химки,
ул.Ленинградская, 25

Страна изготовитель: Россия (RU).

1. Назначение и общие сведения об изделии

1.1. Предназначен для освещения дорожных магистралей и городских улиц с установкой светильников на жесткую консоль.

1.2. Светильник соответствует требованиям нормативных документов Светильник соответствует:

СТБ ИЕС 60598-3-2009 «Светильники. Часть 2-3. Дополнительные требования к светильникам для освещения улиц и дорог»; разделы 4 и 5 СТБ ЕН 55015-2006 «Электромагнитная совместимость. Радиопомехи от электрического светового и аналогичного оборудования. Нормы и методы измерения»; раздел 5 ГОСТ ИЕС 61547-2013 «Электромагнитная совместимость. Помехоустойчивость светового оборудования общего назначения. Требования и методы испытаний»; разделы 5 и 7 ГОСТ 30804.3.2-2013 «Совместимость технических средств электромагнитная. Эмиссия гармонических составляющих тока техническими средствами с потребляемым током не более 16А (в одной фазе). Нормы и методы испытаний», раздел 5 ГОСТ 30804.3.3-2013 «Совместимость технических средств электромагнитная. Ограничение изменений напряжения, колебаний напряжения и фликера в низковольтных системах электроснабжения. Общего назначения. Технические средства с потребляемым током не более 16А (в одной фазе), подключаемые к электрической сети при несоблюдении определенных условий подключения. Нормы и методы испытаний».

1.3. Степень защиты от воздействия окружающей среды светильников IP66.

1.4. Класс ударопрочности соответствует IK08.

1.5. Корпус светильника выполнен из литого алюминия, оптика – поликарбонат.

1.6. Общий вид светильников показан на рис. 1.

1.7. Фотометрические характеристики светильников показаны на рис. 2.

2. Основные технические данные и характеристики

Наименование параметра	Значение параметра
Код семейства	BRP391 – средняя версия BRP392 – средняя версия BRP393 – большая версия BRP394 – большая версия
Вес светильников	BRP391: 5кг BRP392: 7кг BRP393: 8 кг BRP394: 10кг
Питание	220 - 240 В; 50/60Гц; 100 – 700 мА
Коэффициент мощности	0,95
Максимальная площадь ветровой нагрузки для светильника, м2	BRP391: 0.1 м2; BRP392: 0.14 м2; BRP393: 0.17 м2; BRP394: 0.25 м2
Устойчивость силы ветра, м/с	до 60
Класс защиты от поражения электрическим током	I/II
Коррелированная цветовая температура, К	3000±500, 4000±500, 5700±500
Эффективность светильника, Лм/Вт	4000К: 125
Световой поток, Лм	до 38 400
Индекс цветопередачи источника света	>70
Управление, протокол	Вкл/выкл; DALI; CityTouch; 1-10v; Amplight;
Защита от перенапряжения	15 кВ
Диапазон рабочих температур, °С	-40° - + 50°
Монтаж	На консоль под диаметр 42-60 мм
Потребляемая мощность светильника, Вт	BRP391: 40 – 80 Вт; BRP392: 90 – 160 Вт; BRP393: 170 – 240 Вт; BRP394: 170 – 320 Вт
Светодиоды	Nichia
Оптика	DM (средняя дорожная), DW1, DW2 (дорожные широкие), DWV (только для BRP391,392 и 394)
Срок службы, ч	не менее 50 000

3. Комплект поставки

Светильник, шт.	1
Упаковка, шт.	1
Монтажная инструкция, шт.	1
Паспорт	*

*1 шт. на 50 светильников, но не менее 1 шт. на партию.

4. Эксплуатация светильника

4.1. Эксплуатация светильника производится в соответствии с “Правилами технической эксплуатации электроустановок потребителями”

4.2. Все работы по монтажу и обслуживанию светильников производить не раньше, чем через минуту после отключения питания.

5. Гарантийные обязательства

5.1. Завод – изготовитель в лице ООО «Филипс» обязуется безвозмездно отремонтировать или заменить светильник, вышедший из строя не по вине покупателя в условиях нормальной эксплуатации, при условии соблюдения правил транспортирования, хранения, монтажа и эксплуатации в соответствии с настоящим паспортом в течение гарантийного срока.

5.2. Гарантийный срок – 36 месяцев с момента отгрузки изделия и подписания Покупателем товарной накладной.

6. Хранение и транспортировка

6.1. Условия хранения светильников должны соответствовать группе хранения 1Л по ГОСТ 15150-69.

6.2. Условия транспортировки светильников в части воздействия климатических факторов внешней среды должны соответствовать группе хранения 2 по ГОСТ 15150-69 в части воздействия механических факторов группе Л по ГОСТ 23216-78.

Рис. 1 Общий вид светильников с размерами

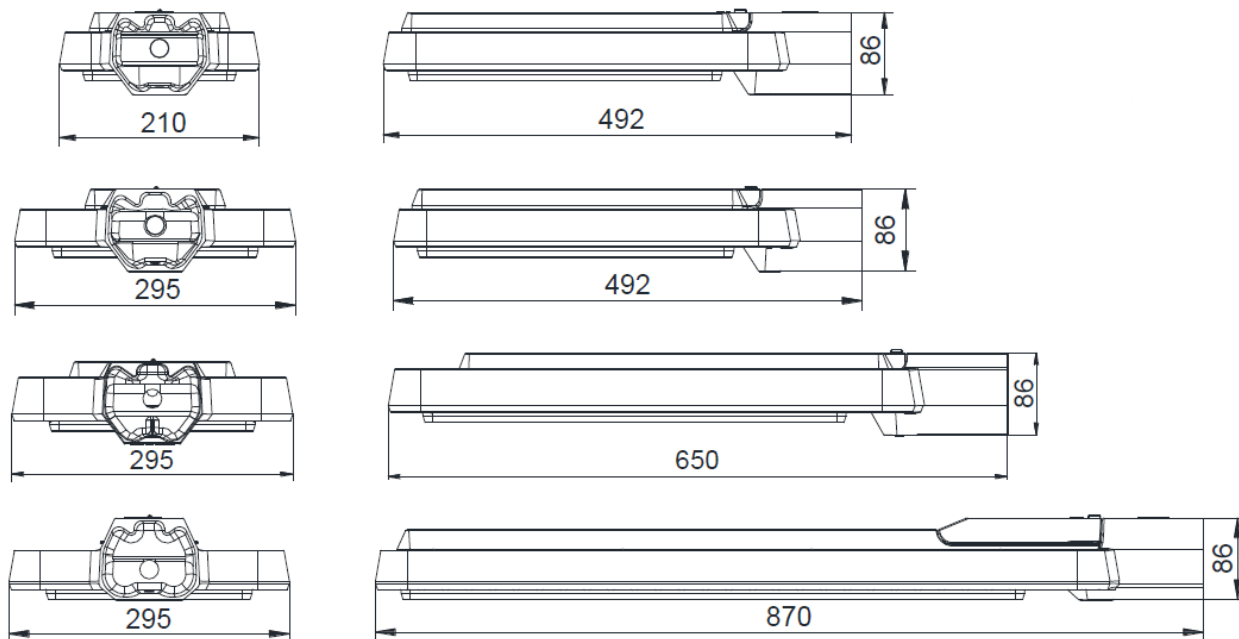
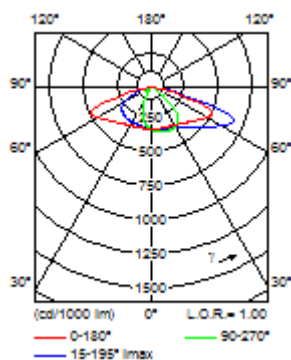
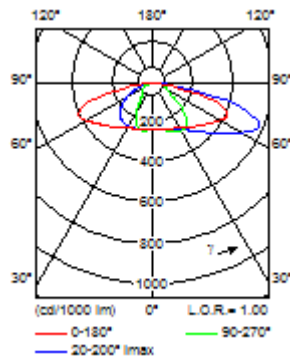


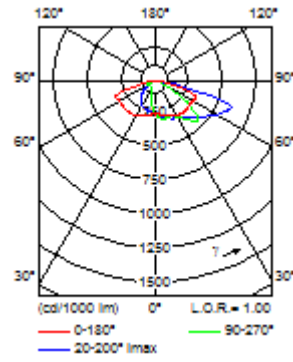
Рис. 2 Фотометрические характеристики



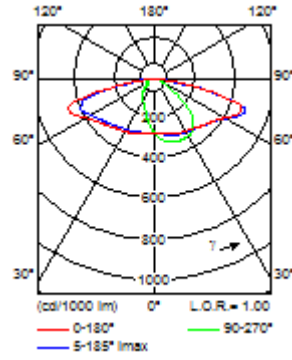
BRP391 LED48NW 40W 220-240V DM 1xLED



BRP391 LED48NW 40W 220-240V DW 1xLED



BRP391 LED48NW 40W 220-240V DW 1xLED



BRP392 LED192NW 160W 220-240V 1xLED