

Iluminación de emergencia

LED R1 Series



Luminaria de emergencia para sobreponer, tecnología LED de alta duración, luz blanca de alto brillo con batería recargable y botón de prueba.

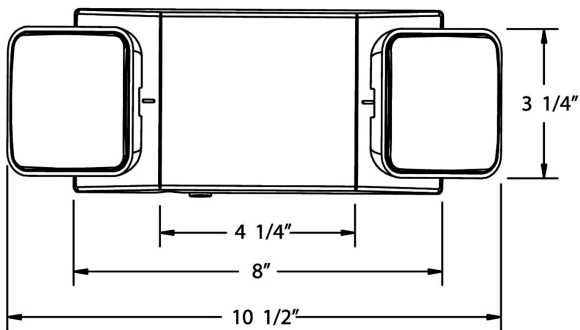
Características

- Diseño compacto.
- Carcasa color blanco con cabezales cuadrados ajustables.
- Reflector cromado y metalizado de alto rendimiento, lente de plástico para una distribución óptima de la luz.
- Placa de montaje para una conexión rápida y fácil instalación. (Pared o Techo).

Aplicaciones

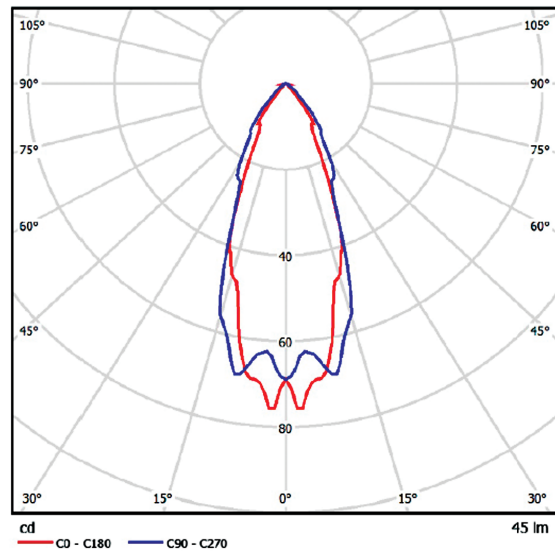
- Pasillos
- Recepciones
- Oficinas

Plano de dimensiones



Dimensiones en pulgadas

Curva fotométrica



Especificaciones técnicas

Familia de producto

LEDR-1

Número de lámparas

2

Tipo de lámparas

LED

Potencia

1W por lámpara

Voltaje de operación

120V ó 277V, 60Hz

Certificación

UL

Material

Caja termoplástica moldeada por inyección, retardador de llamas (5VA), anti impacto

Código IP

IP20

Reflector

Carcasa color blanco

Otros Según modelo)

Velocidad de Carga / Encendido mediante indicador de luz LED, incorpora interruptor de prueba de batería.

Batería sellada de NiCd recargable de 6.3V, libre de mantenimiento.

Interruptor de transferencia interna que conecta automáticamente la batería interna con los cabezales de la lámpara para un mínimo de 90 minutos de iluminación en emergencia.

Doble cargador que inicia la carga de la batería para recargar una batería en 24 horas.



Philips Colombiana S.A.S.

Las especificaciones están sujetas a cambios sin previo aviso.

Línea de Servicio al Cliente en Bogotá 307 8040 y a nivel nacional 01 8000 11 4586

www.lighting.philips.com.co