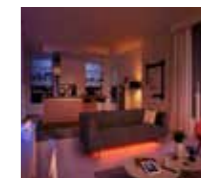




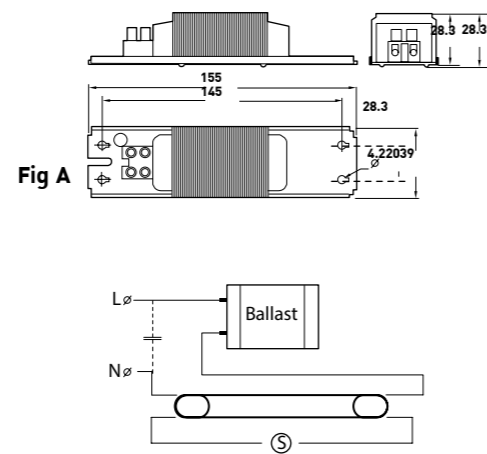
ขับเคลื่อนอย่างมืออาชีพ กับนวัตกรรมที่เหนือชั้น



บัลลาสต์ชนิดหลอด BTA/BTB

คุณสมบัติ

- บัลลาสต์ชนิดหลอดรุ่นมาตรฐาน
- ใช้กับหลอดฟลูออเรสเซนต์ ขนาด 18, 32, 36 และ 58 วัตต์
- แรงดันไฟฟ้า 220 โวลต์ 50 เฮิรตซ์
- สำหรับวงจรแบบ Switch-Start หรือหลอดที่ต้องใช้สตาร์ทเตอร์
- มีขั้วต่อแบบลูกเต๋า (Screw) หรือ ขั้วเสียบ (Insert)



ข้อมูลจำเพาะบัลลาสต์ชนิดหลอด BTA/BTB

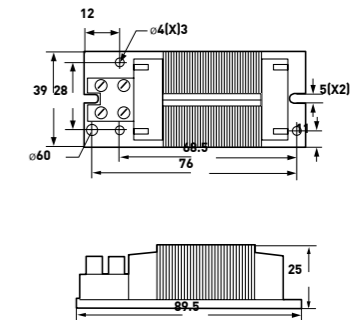
รายการสินค้า	ใช้ร่วมกับหลอด	ขั้วต่อ	กระแส (แอมป์)	กำลังสูญเสียที่ 20°C (วัตต์)	สตาร์ทเตอร์	TW (°C)	ΔT (°C)	*ราคาปลีก (บาท)
BTA 18L04	TLD 18W (TL 20W)	ลูกเต๋า	0.37	8	S2/S10	130	65	140
BTA 18L04 P	TLD 18W (TL 20W)	ลูกเต๋า	0.37	8	S2/S10	130	65	140
BTA 18L05	TLD 18W (TL 20W)	เสียบ	0.37	8	S2/S10	130	65	140
BTA 36L04	TLD 36W (TL 40W)	ลูกเต๋า	0.43	8.5	S10	130	65	140
BTA 36L04 P	TLD 36W (TL 40W)	ลูกเต๋า	0.43	8.5	S10	130	65	140
BTA 36L05	TLD 36W (TL 40W)	เสียบ	0.43	8.5	S10	130	65	140
BTA 32L04	TLE 32W	ลูกเต๋า	0.45	8.5	S10	130	65	150
BTA 32L05	TLE 32W	เสียบ	0.45	8.5	S10	130	65	140
BTA 58L04	TLD 58W	ลูกเต๋า	0.67	12	S10	130	65	280
BTB 18W	TLD 18W (TL 20W)	ลูกเต๋า	0.37	8	S10	130	65	140
BTB 36W	TLD 36W(TL 40W)	ลูกเต๋า	0.43	8.5	S10	130	65	140

* ราคานี้เป็นราคาที่รวม VAT 7% แล้ว

บัลลาสต์ชนิดหลอด BPL

คุณสมบัติ

- บัลลาสต์ชนิดหลอดสำหรับหลอดคอมแพ็คฟลูออเรสเซนต์ชนิดขั้วเสียบหรือฟลูออเรสเซนต์ตรวัตต์ต่ำ
- ออกแบบให้ใช้กับหลอดประหยัดไฟ คอมแพ็คฟลูออเรสเซนต์ชนิดขั้วเสียบ (PL-S, PL-C) และหลอด Fluorescent ขนาด 10W
- ใช้แรงดันไฟฟ้า 220 โวลต์ 50 เฮิรตซ์ สำหรับวงจร Switch-Start



ข้อมูลจำเพาะบัลลาสต์ชนิดหลอด BPL

รายการสินค้า	ใช้ร่วมกับหลอด	ขั้วต่อ	กำลังสูญเสียที่ 20°C (วัตต์)	สตาร์ทเตอร์	TW (°C)	ΔT (°C)	*ราคาปลีก (บาท)
BPL 10 L04	TLD 10W	ลูกเต๋า	5	S2	130	45	120
BPL 10 L04	PL-S 7W, 9W, 11W/2P	ลูกเต๋า	5	-	130	45	120
BTL 13 L04	PL-C10W, 13W/2P	ลูกเต๋า	4.2	-	130	55	120

* ราคานี้เป็นราคาที่รวม VAT 7% แล้ว

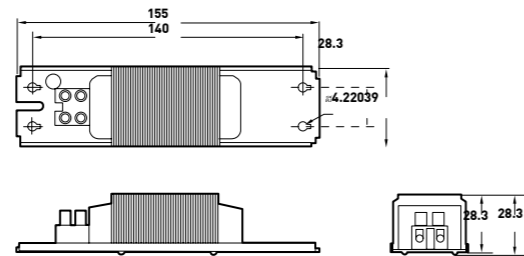
บัลลาสต์ชนิดหลอด BTA LW

คุณสมบัติ

- บัลลาสต์โลว์ลอส กำลังไฟสูญเสียต่ำ
- ใช้กับหลอดฟลูออเรสเซนต์ ขนาด 18 และ 36 วัตต์
- แรงดันไฟฟ้า 220 โวลต์ 50 เฮิรตซ์
- เหมาะสำหรับวงจรแบบ Switch-Start หรือหลอดที่ต้องการใช้สตาร์ทเตอร์



BTA LW



ข้อมูลจำเพาะบัลลาสต์ชนิดหลอด BTA LW

รายการสินค้า	ใช้ร่วมกับหลอด	ขั้วต่อ	กระแส (แอมป์)	กำลังสูญเสียที่ 20°C (วัตต์)	สตาร์ทเตอร์	TW (°C)	ΔT (°C)	*ราคาปลีก (บาท)
BTA 18 L04 LW	TLD 18W (TL 20W)	ลูกเต๋า	0.37A	5.7	S2/S10	130	30	230
BTA 36 L04 LW	TLD 36W (TL 40W)	ลูกเต๋า	0.43A	5.5	S10	130	30	230

* ราคานี้เป็นราคาพร้อม VAT 7% แล้ว

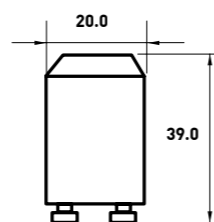
สตาร์ทเตอร์สำหรับหลอดฟลูออเรสเซนต์ S2, S10

คุณสมบัติ

- สตาร์ทเตอร์ชนิด Switch Start
- เหมาะสำหรับหลอดฟลูออเรสเซนต์ ทำให้หลอดจุดติดง่ายช่วยยืดอายุการใช้งานของหลอดไฟ
- ใช้งานได้ที่อุณหภูมิ -20°C ถึง 80°C



S2, S10



ข้อมูลจำเพาะสตาร์ทเตอร์สำหรับหลอดฟลูออเรสเซนต์ S2, S10

รายการสินค้า	แรงดันไฟฟ้า (Voltage)	จำนวนวัตต์	วิธีการต่อ	* ราคาปลีก (บาท)
S2	220-240	4-22 วัตต์	1 หลอด / 2 หลอด	13
S10	220-240	4-65 วัตต์	1 หลอด	13

* ราคานี้เป็นราคาพร้อม VAT 7% แล้ว

บัลลาสต์อิเล็กทรอนิกส์ EB-C TLD

คุณสมบัติ

- อายุการใช้งาน 20,000 ชั่วโมง
- ตัวประกอบกำลัง (PF = 0.95), THD < 20%
- แรงดันใช้งาน 220-240 Vac (ระดับแรงดันที่ทนได้ 198-264 Vac) ที่ความถี่ 50/60 Hz
- อุณหภูมิใช้งาน -10°C ถึง 50°C
- อุณหภูมิสูงสุด Tcase = 65°C
- Earth leakage current < 0.5mA per ballast

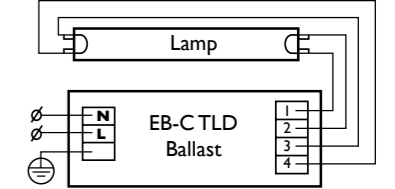


EB-C TLD

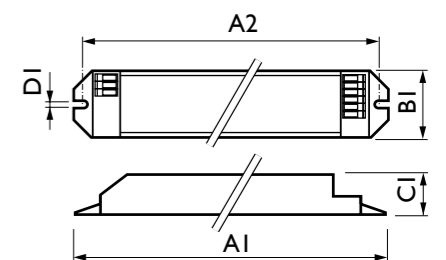
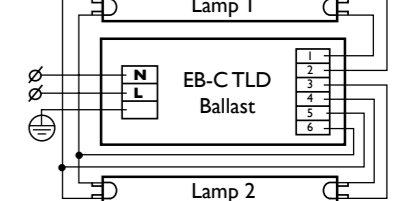
การใช้งาน

- ใช้ภายในอาคาร (เช่น ออฟฟิศ โรงแรม)
- ใช้ในห้ามสรวพสินค้า ซูเปอร์มาร์เก็ต และพื้นที่ภายในอาคารทั่วไป
- ใช้ภายในบ้าน

1 หลอด



2 หลอด



Dimension

Type	A1	A2	B1	C1	D1
EB-C 118 TLD 220-240V 50/60Hz	150	140	40	28	4.2
EB-C 218 TLD 220-240V 50/60Hz	150	140	40	28	4.2
EB-C 136 TLD 220-240V 50/60Hz	150	140	40	28	4.2
EB-C 236 TLD 220-240V 50/60Hz	210	200	40	30	4.2

ข้อมูลจำเพาะบัลลาสต์อิเล็กทรอนิกส์ EB-C TLD

รายการสินค้า	ใช้กับหลอด	จำนวนหลอด	กำลังไฟขาเข้า (วัตต์)	กำลังไฟสูญเสียที่บัลลาสต์ (วัตต์)	กระแสขาเข้าขณะทำงาน (แอมป์)	จำนวนบัลลาสต์มากที่สุดบน MCB ชนิด B16A	จำนวนชั้นต่อกล่อง	น้ำหนัก (กิโลกรัม)	*ราคาปลีก (บาท)
EB-C 118 TLD 220-240V 50/60Hz	TL-D 18W	1	18	3	0.08	120	20	0.08	220
EB-C 136 TLD 220-240V 50/60Hz	TL-D 36W	1	36	3.3	0.16	65	20	0.09	220
EB-C 218 TLD 220-240V 50/60Hz	TL-D 18W	2	36	6.2	0.16	65	20	0.09	280
EB-C 236 TLD 220-240V 50/60Hz	TL-D 36W	2	67	7	0.30	35	20	0.13	280

* ราคานี้เป็นราคาพร้อม VAT 7% แล้ว

บัลลาสต์อิเล็กทรอนิกส์ EB-C Eco Power PlusTLD

คุณสมบัติ

- อายุการใช้งาน 40,000 ชั่วโมง
- ตัวประกอบกำลัง (PF = 0.6)
- แรงดันใช้งาน 220-240 Vac (ระดับแรงดันที่ทนได้ 198-264 Vac) ที่ความถี่ 50/60 Hz
- อุณหภูมิใช้งาน 0 ถึง 50 องศาเซลเซียส
- อุณหภูมิสูงสุด Tcase = 75 องศาเซลเซียส

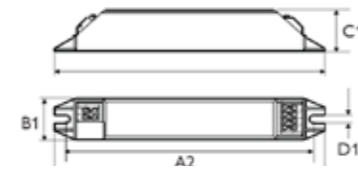
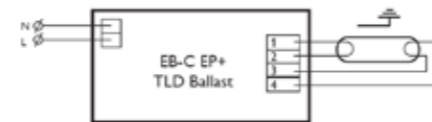
การใช้งาน

- ใช้ภายในอาคาร (เช่น ออฟฟิศ โรงงาน)
- ใช้ในห้างสรรพสินค้า ซูเปอร์มาร์เก็ต และพื้นที่ภายในอาคารทั่วไป
- ใช้ภายในบ้าน



Dimension

Type	A1	A2	B1	C1	D1
EB-C 118 TL-D 220-240V EP+	150	138	25	22	4.2
EB-C 136 TL-D 220-240V EP+	150	138	25	22	4.2



ข้อมูลจำเพาะบัลลาสต์อิเล็กทรอนิกส์ EB-C Eco Power Plus TLD

รายการสินค้า	ใช้กับหลอด	จำนวนหลอด	กำลังไฟขาเข้า (วัตต์)	กำลังไฟสูญเสียที่บัลลาสต์ (วัตต์)	จำนวนบัลลาสต์มากที่สุดบน MCB ชนิด B16A	จำนวนชิ้นต่อกล่อง	น้ำหนัก (กิโลกรัม)	*ราคาปลีก (บาท)
EB-C 118 TLD 220-240V EP+	TL-D 18W	1	17	2	60	50	0.05	100
EB-C 136 TLD 220-240V EP+	TL-D 36W	1	33	3	30	50	0.05	100

* ราคานี้เป็นราคาพร้อม VAT 7% แล้ว

บัลลาสต์อิเล็กทรอนิกส์ HF-S II TLD

คุณสมบัติ

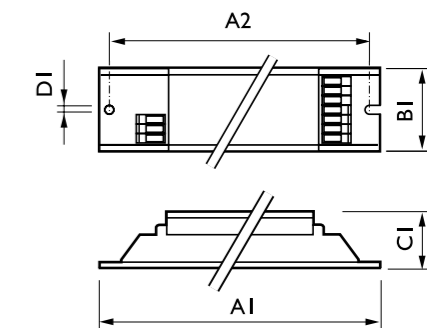
- อายุการใช้งาน 70,000 ชม., Ta = 50°C
- ตัวประกอบกำลัง (PF = 0.98), THD < 10%
- แรงดันใช้งาน 220-240Vac (ระดับแรงดันที่ทนได้ 198-264 Vac) ที่ความถี่ 50/60 Hz
- อุณหภูมิใช้งาน -15°C ถึง 50°C
- อุณหภูมิสูงสุด Tcase = 75°C

การใช้งาน

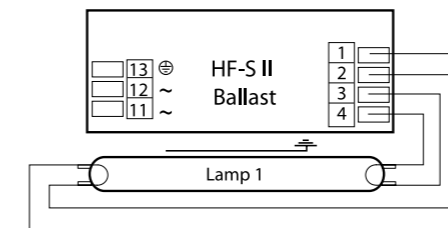
- คุ้มค่าทุกการใช้งาน ช่วยยืดอายุหลอดไฟ ได้ถึง 30%
- บัลลาสต์อิเล็กทรอนิกส์ รุ่น HF-S II ใช้ร่วมกับหลอดฟลูออโรเรสเซนต์ ขนาด 18 และ 36 วัตต์ สำหรับต่อ 1 หรือ 2 หลอด

Dimension

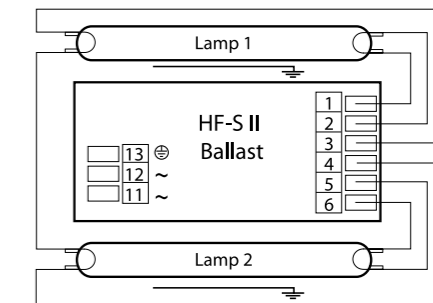
Type	A1	A2	B1	C1	D1
HF-S II 1 Lamp	280.0	265.0	30.0	28.0	4.2
HF-S II 2 Lamps	280.0	265.0	30.0	28.0	4.2
HF-S II 3/4 Lamps	280.0	265.0	39.0	28.0	4.2



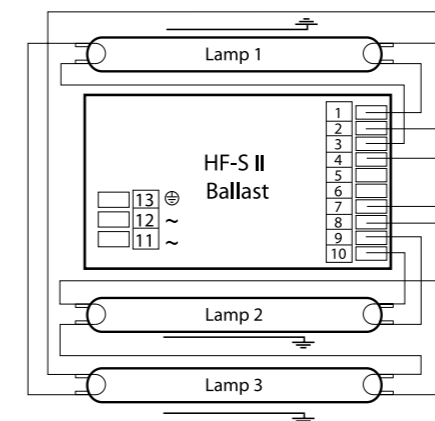
TL-D 1 หลอด



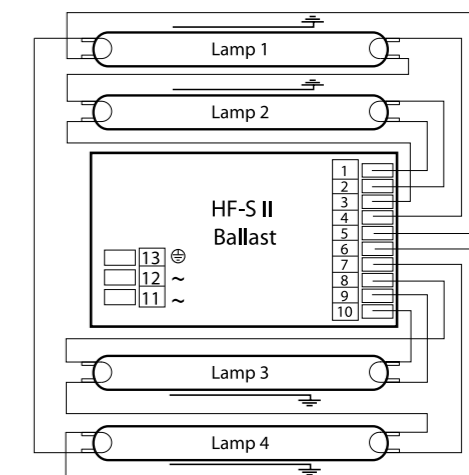
TL-D 2 หลอด



TL-D 3 หลอด



TL-D 4 หลอด



บัลลาสต์อิเล็กทรอนิกส์ HF-P III TLD

ข้อมูลจำเพาะบัลลาสต์อิเล็กทรอนิกส์ HF-S II TLD

รายการสินค้า	ใช้กับหลอด	จำนวนหลอด	กำลังไฟขาเข้า (วัตต์)	กำลังไฟสูญเสียที่บัลลาสต์ (วัตต์)	กระแสขาเข้าขณะทำงาน (แอมป์)	Norminal lamp (Lm)	จำนวนบัลลาสต์มากสุดบน MCB ชนิด B16A	จำนวนชิ้นต่อกล่อง	น้ำหนัก (กิโลกรัม)	*ราคาปลีก (บาท)
HF-S 118 TL-D II 220-240V 50/60Hz	TLD 18W	1	18.8	3.7	0.080	1,350	28	12	0.190	500
HF-S 218 TL-D II 220-240V 50/60Hz	TLD 18W	2	38.1	5.5	0.175	1,350	28	12	0.200	650
HF-S 3/4 18 TL-D II 220-240V 50/60Hz	TLD 18W	3	56.5	10.5	0.250	1,350	28	10	0.225	750
HF-S 3/4 18 TL-D II 220-240V 50/60Hz	TLD 18W	4	73.0	14.0	0.310	1,350	28	10	0.225	750
HF-S 136 TL-D II 220-240V 50/60Hz	TLD 36W	1	37.1	4.5	0.170	3,350	28	12	0.200	500
HF-S 236 TL-D II 220-240V 50/60Hz	TLD 36W	2	68.9	7.2	0.310	3,350	28	12	0.205	650
HF-S 336 TL-D II 220-240V 50/60Hz	TLD 36W	3	102.0	7.0	0.480	3,350	12	10	0.255	900
HF-S 158 TL-D II 220-240V 50/60Hz	TLD 58W	1	57.4	4.5	0.255	5,200	28	12	0.200	750
HF-S 258 TL-D II 220-240V 50/60Hz	TLD 58W	2	107.9	8.7	0.480	5,200	12	12	0.220	900

* ราคานี้เป็นราคาที่รวม VAT 7% แล้ว

คุณสมบัติ

- อายุการใช้งาน 100,000 ชม., Ta = 50°C
- ตัวประกอบกำลัง (PF = 0.99), THD < 10%
- แรงดันใช้งาน 220-240Vac (ระดับแรงดันที่ทนได้ 198-264 Vac) ที่ความถี่ 50/60 Hz
- อุณหภูมิใช้งาน -25°C ถึง 50°C
- อุณหภูมิสูงสุด Tcase = 75°C

การใช้งาน

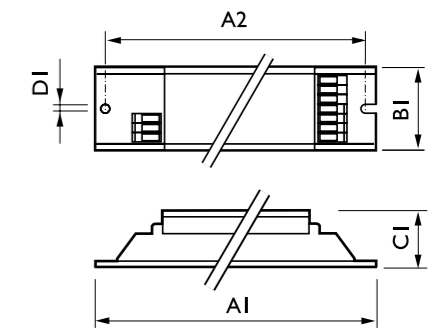
- เหมาะสำหรับการใช้งานที่ต้องการประหยัดพลังงานสูงสุด
- ใช้งานร่วมกับอุปกรณ์เช่น เซอร์จิการเคลื่อนไหว เช่น ฟลิปส์ OccuPlus
- ใช้งานภายในอาคาร (เช่น ออฟฟิศ โรงแรม) ใช้ในห้างสรรพสินค้า ซูเปอร์มาร์เก็ต และพื้นที่ภายในอาคารทั่วไป
- ใช้ภายนอกอาคาร Class I เช่น โรงงานอุตสาหกรรม ลานจอดรถ
- ใช้ร่วมกับไฟฉุกเฉิน



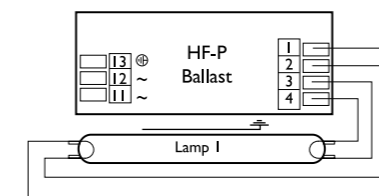
HF-P III TLD

Dimension

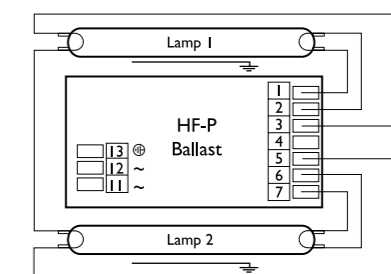
Type	A1	A2	B1	C1	D1
HF-P III 1 Lamp	280.0	265.0	30.0	28.0	4.2
HF-P III 2 Lamps	280.0	265.0	30.0	28.0	4.2
HF-P III 3/4 Lamps	280.0	265.0	39.0	28.0	4.2



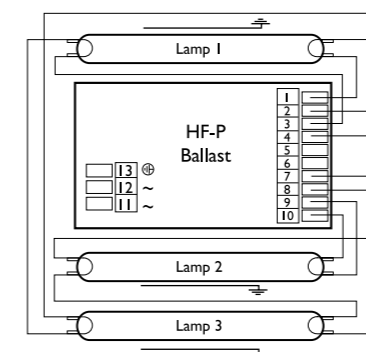
TL-D 1 หลอด



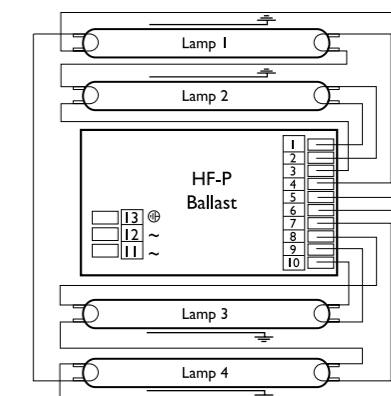
TL-D 2 หลอด



TL-D 3 หลอด



TL-D 4 หลอด



บัลลาสต์อิเล็กทรอนิกส์ EB-C TL5

ข้อมูลจำเพาะบัลลาสต์อิเล็กทรอนิกส์ HF-P III TLD

รายการสินค้า	ใช้กับหลอด	จำนวนหลอด	กำลังไฟขาเข้า (วัตต์)	กำลังไฟสูญเสียที่บัลลาสต์ (วัตต์)	กระแสขาเข้าขณะทำงาน (แอมป์)	Norminal lamp (Lm)	จำนวนบัลลาสต์มากที่สุดบน MCB ชนิด B16A	จำนวนชิ้นต่อกล่อง	น้ำหนัก (กิโลกรัม)	*ราคาปลีก (บาท)
HF-P 118 TL-D III 220-240V 50/60Hz IDC	TLD 18W	1	18.5	2.5	0.09	1,350	28	12	0.200	700
HF-P 218 TL-D III 220-240V 50/60Hz IDC	TLD 18W	2	35.5	3.5	0.19	1,350	28	12	0.200	850
HF-P 3/418 TL-D III 220-240V 50/60Hz IDC	TLD 18W	3	52.5	4.5	0.25	1,350	12	10	0.250	1,100
HF-P 3/418 TL-D III 220-240V 50/60Hz IDC	TLD 18W	4	69.5	5.5	0.33	1,350	12	10	0.250	1,100
HF-P 136 TL-D III 220-240V 50/60Hz IDC	TLD 36W	1	35.0	3.0	0.16	3,350	28	12	0.200	700
HF-P 236 TL-D III 220-240V 50/60Hz IDC	TLD 36W	2	70.0	6.0	0.31	3,350	28	12	0.200	850
HF-P 336 TL-D III 220-240V 50/60Hz IDC	TLD 36W	3	104.0	8.0	0.46	3,350	12	10	0.265	1,100
HF-P 158 TL-D III 220-240V 50/60Hz IDC	TLD 58W	1	54.5	4.5	0.24	5,200	28	12	0.200	800
HF-P 258 TL-D III 220-240V 50/60Hz IDC	TLD 58W	2	106.0	6.0	0.48	5,200	12	12	0.235	900

* ราคานี้เป็นราคาที่รวม VAT 7% แล้ว

คุณสมบัติ

- อายุการใช้งาน 25,000 ชั่วโมง
- ตัวประกอบกำลัง (PF = 0.95), THD < 20%
- แรงดันใช้งาน 220-240 Vac (ระดับแรงดันที่ทนได้ 198-264 Vac) ที่ความถี่ 50/60 Hz
- อุณหภูมิใช้งาน 0°C ถึง +50°C
- อุณหภูมิสูงสุด Tcase = 75°C
- Earth leakage current < 0.5mA per ballast

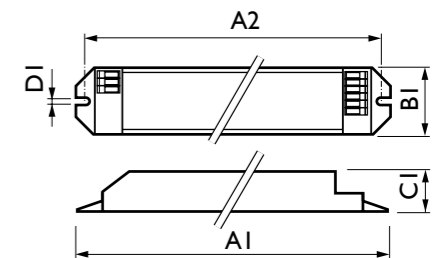


การใช้งาน

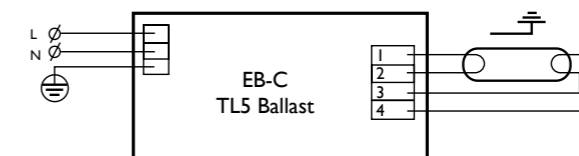
- ใช้ภายในอาคาร (เช่น ออฟฟิศ โรงแรม)
- ใช้ในห้างสรรพสินค้า ซูเปอร์มาร์เก็ต และพื้นที่ภายในอาคารทั่วไป
- ใช้ภายในบ้าน

Dimension

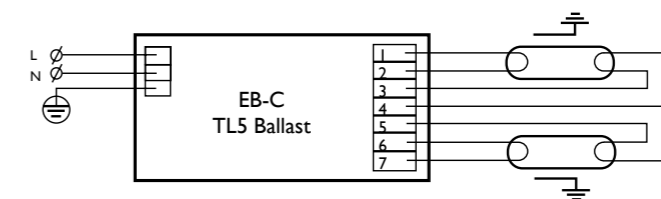
Type	A1	A2	B1	C1	D1
EB-C 114 TL5 220-240V 50/60Hz	275.0	265.0	19.8	21.0	4.2
EB-C 121 TL5 220-240V 50/60Hz	275.0	265.0	19.8	21.0	4.2
EB-C 128 TL5 220-240V 50/60Hz	275.0	265.0	19.8	21.0	4.2
EB-C 214 TL5 220-240V 50/60Hz	275.0	265.0	30.0	25.5	4.2
EB-C 228 TL5 220-240V 50/60Hz	275.0	265.0	30.0	25.5	4.2
EB-C 314 TL5 220-240V 50/60Hz	260.0	250.0	40.0	25.4	4.2



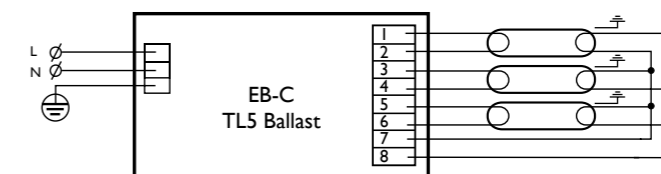
1 หลอด



2 หลอด



3 หลอด



ข้อมูลจำเพาะบัลลาสต์อิเล็กทรอนิกส์ EB-C TL5

รายการสินค้า	ใช้กับหลอด	จำนวนหลอด	กำลังไฟขาเข้า (วัตต์)	กำลังไฟสูญเสียที่บัลลาสต์ (วัตต์)	กระแสขาเข้าขณะทำงาน (แอมป์)	จำนวนบัลลาสต์มากสุดบน MCB ชนิด B16A	จำนวนชั้นต่อกล่อง	น้ำหนัก (กิโลกรัม)	*ราคาปลีก (บาท)
EB-C 114 TL5 220-240V 50/60Hz	TL5 14W	1	18.3	3.5	0.08	18	50	0.075	320
EB-C 121 TL5 220-240V 50/60Hz	TL5 21W	1	24	4.0	0.10	18	50	0.085	320
EB-C 128 TL5 220-240V 50/60Hz	TL5 28W	1	33	4.7	0.15	18	50	0.085	380
EB-C 214 TL5 220-240V 50/60Hz	TL5 14W	2	33.2	5.2	0.15	18	20	0.130	450
EB-C 228 TL5 220-240V 50/60Hz	TL5 28W	2	65.4	6.4	0.29	18	20	0.150	520
EB-C 314 TL5 220-240V 50/60Hz	TL5 14W	3	50.2	5.2	0.23	18	20	0.164	600

* ราคานี้เป็นราคาที่รวม VAT 7% แล้ว

บัลลาสต์อิเล็กทรอนิกส์ HF-S II TL5

คุณสมบัติ

- อายุการใช้งาน 70,000 ชม., Ta = 50°C
- ตัวประกอบกำลัง (PF = 0.98), THD < 10%
- แรงดันใช้งาน 220-240 Vac (ระดับแรงดันที่ทนได้ 198-264 Vac) ที่ความถี่ 50/60 Hz
- อุณหภูมิใช้งาน -15°C ถึง 50°C
- อุณหภูมิสูงสุด Tcase = 75°C

การใช้งาน

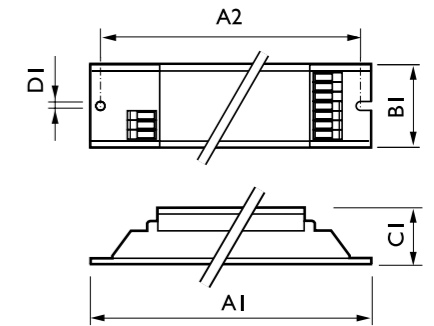
- เพิ่มประสิทธิภาพการทำงาน ใช้คู่กับหลอดฟลูออเรสเซนต์ TL5
- บัลลาสต์อิเล็กทรอนิกส์ รุ่นประหยัด HF-S TL5 II ใช้ร่วมกับหลอดฟลูออเรสเซนต์ขนาด 14 และ 28 วัตต์ สำหรับต่อ 1 - 2 หลอด
- ประหยัดไฟกับระบบบัลลาสต์ชนิดหลอดทั่วไปถึง 20%
- จุดติดเร็วแบบอุ่นไส้หลอด (Warm start)
- มีขั้ว ไร้เสียงกวนใจ ให้แสงนุ่มนวล ไม่กระพริบ
- ช่วยยืดอายุหลอดไฟได้ถึง 24,000 ชั่วโมง



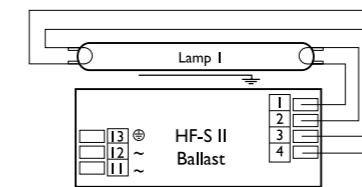
HF-S II TL5

Dimension

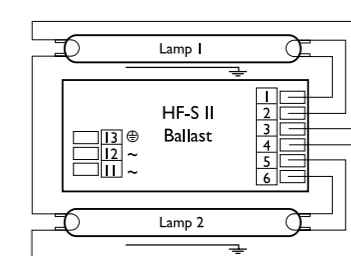
Type	A1	A2	B1	C1	D1
HF-S II 1 Lamp	280.0	265.0	30.0	21.5	4.2
HF-S II 2 Lamps	280.0	265.0	30.0	21.5	4.2
HF-S II 3/4 Lamps	280.0	265.0	39.0	21.5	4.2



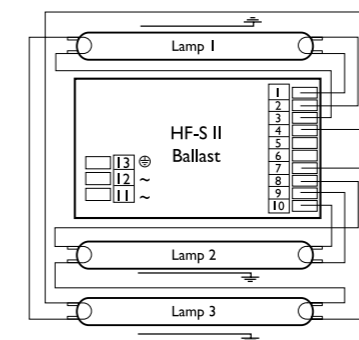
TL-5 1 หลอด



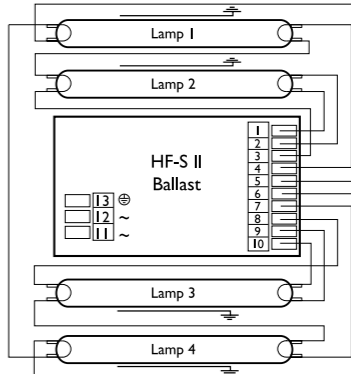
TL-5 2 หลอด



TL-5 3 หลอด



TL-5 4 หลอด



ข้อมูลจำเพาะบัลลาสต์อิเล็กทรอนิกส์ HF-S II TL5

รายการสินค้า	ใช้กับหลอด	จำนวนหลอด	กำลังไฟขาเข้า (วัตต์)	กำลังไฟสูญเสียที่บัลลาสต์ (วัตต์)	กระแสขาเข้าขณะทำงาน (แอมป์)	Norminal lamp (Lm)	จำนวนบัลลาสต์มากที่สุดบน MCB ชนิด B16A	จำนวนชิ้นต่อกล่อง	น้ำหนัก (กิโลกรัม)	*ราคาปลีก (บาท)
HF-S 114-21 TL5 II 220-240V 50/60Hz	TL5 HE Eco 13W	1	15.3	2.5	0.069	1,150	28	12	0.175	600
HF-S 114-21 TL5 II 220-240V 50/60Hz	TL5 HE 14W	1	16.9	2.6	0.075	1,200	28	12	0.175	600
HF-S 114-21 TL5 II 220-240V 50/60Hz	TL5 HE 21W	1	22.4	2.6	0.100	1,900	28	12	0.175	600
HF-S 214 TL5 II 220-240V 50/60Hz	TL5 HE Eco 13W	2	28.2	4.2	0.129	1,150	28	12	0.185	800
HF-S 214 TL5 II 220-240V 50/60Hz	TL5 HE 14W	2	30.9	4.2	0.140	1,200	28	12	0.185	800
HF-S 3/414 TL5 II 220-240V 50/60Hz	TL5 HE Eco 13W	3	41.1	6.9	0.185	1,150	28	10	0.195	1000
HF-S 3/414 TL5 II 220-240V 50/60Hz	TL5 HE Eco 13W	4	54.5	8.9	0.241	1,150	28	10	0.195	1000
HF-S 3/414 TL5 II 220-240V 50/60Hz	TL5 HE 14W	3	50.0	8.5	0.220	1,200	28	10	0.195	1000
HF-S 3/414 TL5 II 220-240V 50/60Hz	TL5 HE 14W	4	64.0	14.0	0.280	1,200	28	10	0.195	1000
HF-S 128-35 TL5 II 220-240V 50/60Hz	TL5 HE Eco 25W	1	29.8	2.9	0.135	2,450	28	12	0.185	600
HF-S 128-35 TL5 II 220-240V 50/60Hz	TL5 HE 28W	1	31.5	2.5	0.140	2,600	28	12	0.185	600
HF-S 128-35 TL5 II 220-240V 50/60Hz	TL5 HE 35W	1	39.3	2.3	0.175	3,300	28	12	0.185	600
HF-S 221-28 TL5 II 220-240V 50/60Hz	TL5 HE 21W	2	47.4	5.8	0.210	1,900	28	12	0.210	800
HF-S 221-28 TL5 II 220-240V 50/60Hz	TL5 HE Eco 25W	2	57.3	7.3	0.253	2,450	28	12	0.210	800
HF-S 221-28 TL5 II 220-240V 50/60Hz	TL5 HE 28W	2	62.5	7.6	0.280	2,600	28	12	0.210	800
HF-S 235 TL5 II 220-240V 50/60Hz	TL5 HE 35W	2	77.0	8.5	0.340	3,300	18	12	0.225	800
HF-S 154 TL5 II 220-240V	TL5 HO Eco 50W	1	54.0	6.2	0.240	4,400	28	12	0.187	600
HF-S 154 TL5 II 220-240V	TL5 HO 54W	1	58.7	4.7	0.264	4,450	28	12	0.187	600
HF-S 254 TL5 II 220-240V	TL5 HO Eco 50W	2	102.9	10.9	0.451	4,400	12	12	0.227	800
HF-S 254 TL5 II 220-240V	TL5 HO 54W	2	110.9	13.7	0.490	4,450	12	12	0.227	800

* ราคานี้เป็นราคาที่รวม VAT 7% แล้ว

บัลลาสต์อิเล็กทรอนิกส์ HF-P III TL5

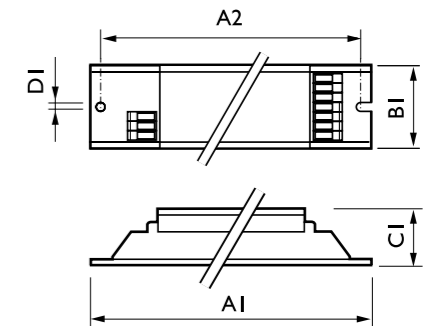
คุณสมบัติ

- อายุการใช้งาน 100,000 ชม., Ta = 50°C
- ตัวประกอบกำลัง (PF = 0.99), THD<10%
- แรงดันใช้งาน 220-240 Vac (ระดับแรงดันที่ทนได้ 198-264 Vac) ที่ความถี่ 50/60 Hz
- อุณหภูมิใช้งาน -25°C ถึง 50°C
- อุณหภูมิสูงสุด Tcase = 80°C



การใช้งาน

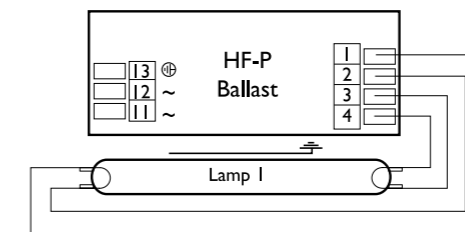
- เหมาะสำหรับการใช้งานที่ต้องการการประหยัดพลังงานสูงสุด
- ใช้ร่วมกับอุปกรณ์เช่นเซอร์จิบการเคลื่อนไหว เช่น ฟลิปส์ OccuPlus
- ใช้ภายในอาคาร (เช่น ออฟฟิศ โรงแรม) ใช้ในห้างสรรพสินค้า ซูเปอร์มาร์เก็ต และพื้นที่ภายในอาคารทั่วไป
- ใช้ภายนอกอาคาร Class I เช่น โรงงานอุตสาหกรรม ลานจอดรถ
- ใช้ร่วมกับไฟฉุกเฉิน



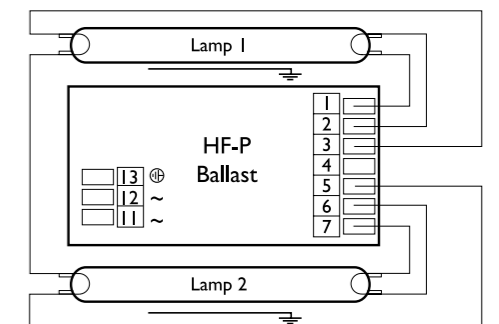
Dimension

Type	A1	A2	B1	C1	D1
HF-P III 1 Lamp	360.0	350.0	30.0	22.0	4.2
HF-P III 2 Lamps	360.0	350.0	30.0	22.0	4.2

TL-D 1 หลอด



TL-D 2 หลอด



ข้อมูลจำเพาะบัลลาสต์อิเล็กทรอนิกส์ HF-P III TL5

รายการสินค้า	ใช้กับหลอด	จำนวนหลอด	กำลังไฟขาเข้า (วัตต์)	กำลังไฟสูญเสียบัลลาสต์ (วัตต์)	กระแสขาเข้าขณะทำงาน (แอมป์)	Normal lamp (Lm)	จำนวนบัลลาสต์มากที่สุดบน MCB ชนิด B16A	จำนวนชิ้นต่อกล่อง	น้ำหนัก (กิโลกรัม)	*ราคาปลีก (บาท)
HF-P 1 14-35 TL5 HE III 220-240V 50/60Hz	TL5 HE ECO 13W	1	14.4	1.9	0.065	1,150	28	12	0.245	950
HF-P 1 14-35 TL5 HE III 220-240V 50/60Hz	TL5 HE 14W	1	16.0	2.0	0.070	1,150	28	12	0.245	950
HF-P 1 14-35 TL5 HE III 220-240V 50/60Hz	TL5 HE 21W	1	23.2	2.2	0.100	1,900	28	12	0.245	950
HF-P 1 14-35 TL5 HE III 220-240V 50/60Hz	TL5 HE ECO 25W	1	27.7	2.3	0.125	2,450	28	12	0.245	950
HF-P 1 14-35 TL5 HE III 220-240V 50/60Hz	TL5 HE 28W	1	30.5	2.5	0.135	2,600	28	12	0.245	950
HF-P 1 14-35 TL5 HE III 220-240V 50/60Hz	TL5 HE ECO 32W	1	34.9	2.6	0.155	3,100	28	12	0.245	950
HF-P 1 14-35 TL5 HE III 220-240V 50/60Hz	TL5 HE 35W	1	39.5	3.0	0.170	3,300	28	12	0.245	950
HF-P 2 14-35 TL5 HE III 220-240V 50/60Hz	TL5 HE ECO 13W	2	27.7	2.7	0.125	1,150	28	12	0.245	1,050
HF-P 2 14-35 TL5 HE III 220-240V 50/60Hz	TL5 HE 14W	2	30.8	2.8	0.135	1,200	28	12	0.245	1,050
HF-P 2 14-35 TL5 HE III 220-240V 50/60Hz	TL5 HE 21W	2	45.2	3.2	0.200	1,900	28	12	0.245	1,050
HF-P 2 14-35 TL5 HE III 220-240V 50/60Hz	TL5 HE ECO 25W	2	54.4	3.6	0.240	2,600	28	12	0.245	1,050
HF-P 2 14-35 TL5 HE III 220-240V 50/60Hz	TL5 HE 28W	2	60.5	4.5	0.265	2,600	28	12	0.245	1,050
HF-P 2 14-35 TL5 HE III 220-240V 50/60Hz	TL5 HE ECO 32W	2	69.3	4.7	0.305	3,100	28	12	0.245	1,050
HF-P 2 14-35 TL5 HE III 220-240V 50/60Hz	TL5 HE 35W	2	75.6	5.6	0.330	3,300	28	12	0.245	1,050
HF-P 149 TL5 HO III 220-240V 50/60Hz IDC	TL5 HO 49W	1	53.5	3.5	0.245	4,375	28	12	0.260	950
HF-P 249 TL5 HO III 220-240V 50/60Hz IDC	TL5 HO 49W	2	109.0	6.5	0.495	4,375	12	12	0.280	1,050
HF-P 154/155 TL5 HO/PLL III 220-240V IDC	TL5 HO 54W	1	61.0	4.5	0.270	4,450	28	12	0.260	950
HF-P 154/155 TL5 HO/PLL III 220-240V IDC	PLL 55W	1	57.5	4.5	0.250	4,800	28	12	0.260	950
HF-P 254/255 TL5 HO/PLL III 220-240V IDC	TL5 HO 54W	2	123.0	11.0	0.520	4,450	12	12	0.280	1,050
HF-P 254/255 TL5 HO/PLL III 220-240V IDC	PLL 55W	2	107.0	6.0	0.470	4,800	12	12	0.280	1,050

* ราคานี้เป็นราคาที่รวม VAT 7% แล้ว

บัลลาสต์อิเล็กทรอนิกส์ EB-C PLT/C

คุณสมบัติ

- อายุการใช้งาน 20,000 ชั่วโมง
- ตัวประกอบกำลัง (PF = 0.95), THD<25%
- แรงดันใช้งาน 220-240 Vac (ระดับแรงดันที่ทนได้ 198-264 Vac) ที่ความถี่ 50/60 Hz
- อุณหภูมิใช้งาน -10°C ถึง 50°C
- อุณหภูมิสูงสุด Tcase = 65°C
- Earth leakage current < 0.7mA per ballast



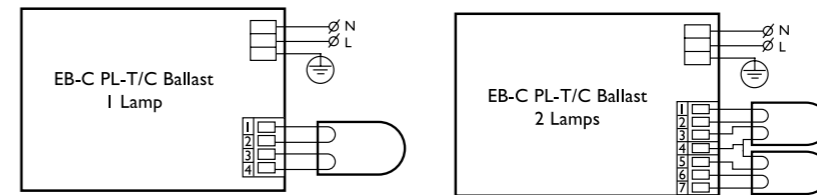
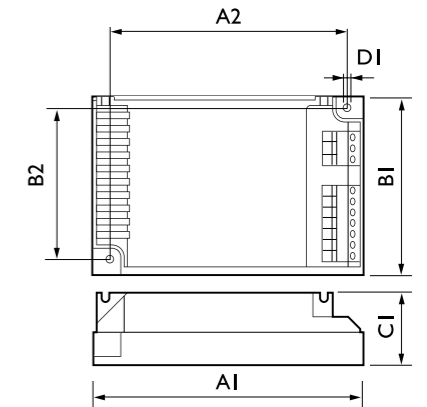
EB-C PLT/C

การใช้งาน

- ใช้ภายในอาคาร (เช่น ออฟฟิศ โรงแรม)
- ใช้ในห้างสรรพสินค้า ซูเปอร์มาร์เก็ต และพื้นที่ภายในอาคารทั่วไป
- ใช้ภายในบ้าน

Dimension

Type	A1	A2	B1	C1	D1	D1
EB-C 113/118/126 PLT/C 220-240V 50/60Hz	94	86	72	64	31	4.2
EB-C 213/218/226 PLT/C 220-240V 50/60Hz	94	86	72	64	31	4.2



ข้อมูลจำเพาะบัลลาสต์อิเล็กทรอนิกส์ EB-C PLT/C

รายการสินค้า	ใช้กับหลอด	จำนวนหลอด	กำลังไฟขาเข้า (วัตต์)	กำลังไฟสูญเสียที่บัลลาสต์ (วัตต์)	กระแสขาเข้าขณะทำงาน (แอมป์)	จำนวนบัลลาสต์มากที่สุดบน MCB ชนิด B16A	จำนวนชิ้นต่อกล่อง	น้ำหนัก (กิโลกรัม)	*ราคาปลีก (บาท)
EB-C 113 PL-T/C 220-240V 50/60Hz	PL-T/PL-C 13W	1	15	2.0	0.070	20	24	0.101	320
EB-C 213 PL-T/C 220-240V 50/60Hz	PL-T/PL-C 13W	2	30	4.0	0.140	20	24	0.128	320
EB-C 118 PL-T/C 220-240V 50/60Hz	PL-T/PL-C 18W	1	18	2.0	0.085	20	24	0.101	380
EB-C 218 PL-T/C 220-240V 50/60Hz	PL-T/PL-C 18W	2	38	5.0	0.170	20	24	0.132	450
EB-C 126 PL-T/C 220-240V 50/60Hz	PL-T/PL-C 26W	1	27	3.0	0.130	20	24	0.101	520
EB-C 226 PL-T/C 220-240V 50/60Hz	PL-T/PL-C 26W	2	54	5.0	0.250	20	24	0.145	600

* ราคานี้เป็นราคาที่รวม VAT 7% แล้ว

บัลลาสต์อิเล็กทรอนิกส์ HF-P III PLT/C

คุณสมบัติ

- อายุการใช้งาน 50,000 ชั่วโมง
- ตัวประกอบกำลัง (PF) = 0.95, THD<15%
- แรงดันใช้งาน 220-240 Vac (ระดับแรงดันที่ทนได้ 202-254 Vac) ที่ความถี่ 50/60 Hz
- อุณหภูมิใช้งาน -15 ถึง 50°C [EB-P] และ -25°C ถึง 80°C [HF-P III]
- อุณหภูมิสูงสุด Tcase = 65°C [EB-P] และ 75°C [HF-P III]



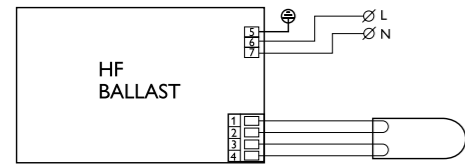
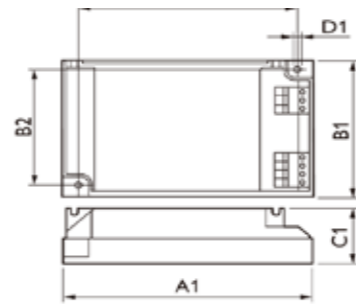
HF-P III PLT/C

การใช้งาน

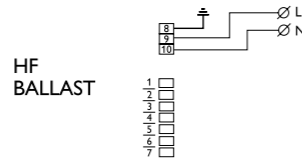
- เหมาะสำหรับการใช้งานที่ต้องการการประหยัดพลังงานสูงสุด
- ใช้ร่วมกับอุปกรณ์เช่นเซอริจิบการเคลื่อนไหว เช่น ฟลิปส์ OccuPlus
- ใช้ภายในอาคาร (เช่น ออฟฟิศ โรงแรม) ใช้ในห้างสรรพสินค้า ซูเปอร์มาร์เก็ต และพื้นที่ภายในอาคารทั่วไป
- ใช้ภายนอกอาคาร Class I เช่น โรงงานอุตสาหกรรม ลานจอดรถ สนามบิน
- ใช้ร่วมกับไฟฉุกเฉิน

Dimension

Type	A1	A2	B1	C1	D1
HF-P 118 PL-T/C III	103.8	67.8	57.5	30	4.2
HF-P 218 PL-T/C III	103.8	67.8	57.5	30	4.2
HF-P 126 PL-T/C III	103.8	67.8	57.5	30	4.2
HF-P 226 PL-T/C III	103.8	67.8	57.5	30	4.2



1 Lamp (fig.1)



2 Lamp (fig.2)

ข้อมูลจำเพาะบัลลาสต์อิเล็กทรอนิกส์ HF-P III PLT/C

รายการสินค้า	ใช้กับหลอด	จำนวนหลอด	กำลังไฟขาเข้า (วัตต์)	กำลังไฟสูญเสียที่บัลลาสต์ (วัตต์)	กระแสขาเข้าขณะทำงาน (แอมป์)	จำนวนบัลลาสต์มากสุดบน MCB ชนิด B16A	จำนวนชิ้นต่อกล่อง	น้ำหนัก (กิโลกรัม)	*ราคาปลีก (บาท)
EB-P 113 PLT/C ICC 220-240V 50/60Hz	PL-T/C 13W	1	14.5	2.0	0.07	28	12	0.12	800
EB-P 213 PLT/C ICC 220-240V 50/60Hz	PL-T/C 13W	2	28	2.0	0.12	28	12	0.16	950
HF-P 118 PL-T/C III 220-240V 50/60Hz	PL-T/C 18W	1	17.8	1.8	0.10	28	12	0.12	800
HF-P 218 PL-T/C III 220-240V 50/60Hz	PL-T/C 18W	2	34.6	2.8	0.18	28	12	0.13	950
HF-P 126 PL-T/C III 220-240V 50/60Hz	PL-T/C 26W	1	22.2	2.4	0.13	28	12	0.12	800
HF-P 226 PL-T/C III 220-240V 50/60Hz	PL-T/C 26W	2	44.9	5.0	0.26	28	12	0.13	950

* ราคานี้เป็นราคาพร้อม VAT 7% แล้ว

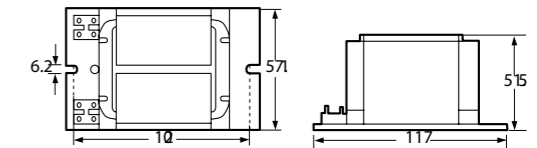
บัลลาสต์ชนิดหลอดสำหรับหลอดเมทัลฮาไลด์ วัตต์ต่ำ BMH

คุณสมบัติ

- บัลลาสต์ชนิดหลอดสำหรับหลอดเมทัลฮาไลด์ วัตต์ต่ำ (Metal Halide) เช่น MHN-TD, CDM-TD, CDM-T, MH
- TW 130 C
- ใช้งานร่วมกับอิกไนเตอร์ SN 58 หรือ SN 58(T15)
- ปลอดภัยทุกการใช้งาน เพราะมี Thermal Switch (TS) ตัดอัตโนมัติเมื่ออุณหภูมิของบัลลาสต์สูงขึ้น



BMH



ข้อมูลจำเพาะบัลลาสต์ชนิดหลอดสำหรับหลอดเมทัลฮาไลด์ วัตต์ต่ำ BMH

รายการสินค้า	ชนิดหลอด	ความสว่าง (ลูเมน)	กำลังไฟขาเข้า (วัตต์)	กระแสไฟ	Ignitor	Ignitor Data Ignitor Volt (kV)	Capacitor Data Model (µmF/V)	*ราคาปลีก (บาท)
BMH 35L302ITS	CDM-T 35/830	3,300	38	0.50	SN 58 T15	5.0	6/250	650
BMH 35L302ITS	CDM-R 35/830 PAR20L 10DG	2,000	38	0.50	SN 58 T15	5.0	6/250	650
BMH 35L302ITS	CDM-R 35/830 PAR20L 30DG	2,000	38	0.50	SN 58 T15	5.0	6/250	650
BMH 35L302ITS	CDM-R 35/830 PAR30L 10DG	2,200	38	0.50	SN 58 T15	5.0	6/250	650
BMH 35L302ITS	DDM-R 35/830 PAR30L 30DG	2,200	38	0.50	SN 58 T15	5.0	6/250	650
BMH 70L302ITS	MHN-TD 70W	5,700	75	1.00	SN 58 T15	5.0	12/250	650
BMH 70L302ITS	MHN-TD 70W	6,200	75	1.00	SN 58 T15	5.0	12/250	650
BMH 70L302ITS	CDM-T 70/830	6,600	71	1.00	SN 58 T15	5.0	12/250	650
BMH 70L302ITS	CDM-T 70/942	6,600	72	1.00	SN 58 T15	5.0	12/250	650
BMH 70L302ITS	CDM-T 70/830	6,600	71	1.00	SN 58 T15	5.0	12/250	650
BMH 70L302ITS	CDM-T 70/942	6,600	72	1.00	SN 58 T15	5.0	12/250	650
BMH 70L302ITS	CDM-TD 70/830	6,500	71	1.00	SN 58 T15	5.0	12/250	650
BMH 70L302ITS	CDM-TD 70/942	6,000	71	1.00	SN 58 T15	5.0	12/250	650
BMH 70L302ITS	CDM-R 70/830 PAR30L 10DG	4,850	73	1.00	SN 58 T15	5.0	12/250	650
BMH 70L302ITS	CDM-R 70/830 PAR30L 40DG	4,850	73	1.00	SN 58 T15	5.0	12/250	650
BMH 70L302ITS	CDM-TP 70/830	6,000	73	0.98	SN 58 T15	5.0	12/250	650
BMH 70L302ITS	CDM-TP 70/942	5,800	74	0.98	SN 58 T15	5.0	12/250	650
BMH 70L302ITS	MH 70	5,600	72	0.98	SN 58 T15	5.0	12/250	650

* ราคานี้เป็นราคาพร้อม VAT 7% แล้ว

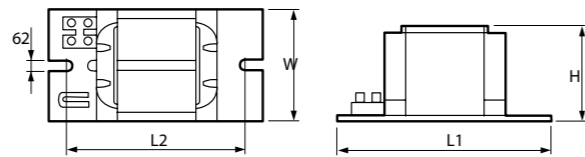
บัลลาสต์ชนิดหลอด สำหรับหลอดเมอร์คิวรี รุ่น BHL และหลอดเมทัลฮาไลด์วัตต์สูง

คุณสมบัติ

- บัลลาสต์ชนิดหลอดสำหรับหลอดเมอร์คิวรีความดันสูง และหลอดเมทัลฮาไลด์ วัตต์สูง
- ดีไซน์ให้มีขนาดเล็ก และเบา กว่าบัลลาสต์ชนิดหลอดทั่วไป แต่กำลังสูญเสียต่ำ
- สะดวกง่ายต่อการติดตั้ง ทุกพื้นที่
- ทนทานเกินโซลาร์ ทนความร้อนสูง TW 130°C



BHL



Dimension

TYPE	Overall length			
	L1 max.	L2 max.	W max.	H max.
BHL 1000 L202	165	123	117	102

ข้อมูลจำเพาะบัลลาสต์ชนิดหลอด สำหรับหลอดเมอร์คิวรี รุ่น BHL และหลอดเมทัลฮาไลด์วัตต์สูง

รายการสินค้า	ชนิดหลอด	ความสว่าง (ลูเมน)	กำลังไฟเข้า (วัตต์)	กระแสไฟ (แอมป์)	Ignitor	Ignitor Data Ignitor Volt (kV)	Capacitor Data Model (µmF/V)	*ราคาปลีก (บาท)
BHL 80L200	HPL-N 80W	3,700	80	0.08	-	-	8/250	500
BHL 125L200	HPL-N 125W	6,200	125	1.15	-	-	10/250	550
BHL1000L202	HPL-N 1000W (230V)	58,500	1,000	7.5	-	-	30/250 x2	3,200
BHL 1000L202	HPI-T 1000W	85,000	985	8.25	SI 52	0.75	32/250 x2	3,200
BHL 1000L202 2 ตัว	HPI-T 2000W/230-240V	189,000	1,960	16.50	SI 52	1.0	125/250	3,200

* ราคานี้เป็นราคาที่รวม VAT 7% แล้ว

บัลลาสต์สำหรับหลอดเมอร์คิวรี รุ่น BHLE TS

คุณสมบัติ

- บัลลาสต์ชนิดหลอดสำหรับหลอดเมทัลฮาไลด์และหลอดแสงจันทร์ ขนาด 250 และ 400 วัตต์
- ปลอดภัยในการใช้เพราะมีสวิตช์ตัดอัตโนมัติ เมื่อบัลลาสต์มีอุณหภูมิสูง และสามารถรีเซ็ตตัวเองได้
- ออกแบบให้มีการพันขดลวดแบบพิเศษ ทำให้มีขนาดเล็ก เบา และมีค่ากำลังสูญเสียต่ำ มีขั้วต่อสายแบบสกรูติดตั้งมาที่ขั้ว บัลลาสต์ช่วยให้ติดตั้ง และเข้าสายได้อย่างง่ายดาย
- ใช้ร่วมกับอิกนิตเตอร์ และหลอด HID HPL HPI และ HPI (plus)
- เหมาะสำหรับให้แสงสว่างในโรงงานอุตสาหกรรม สนามกีฬา ร้านค้า ถนนหนทาง และพื้นที่สาธารณะทั่วไป



BHLE TS

เรื่องไฟฟ้าน่ารู้ จากฟิลิปส์

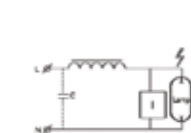
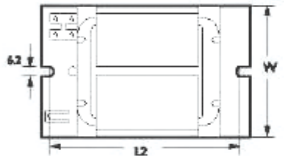
- บัลลาสต์สำหรับหลอด HID ทั่วไป เหมาะสำหรับใช้งานในพื้นที่ที่มีความชื้นจำกัดเท่านั้น

Dimension

Type	Overall length			
	L1	L2	W	H
Product ID	Max.	Max.	Max.	Max.
250W	132.5	119	75.5	64.5
400W	165	144	75.5	64.5



การต่อสาย รูปที่ 1



การต่อสาย รูปที่ 2

ข้อมูลจำเพาะบัลลาสต์สำหรับหลอดเมอร์คิวรี รุ่น BHLE TS

รายการสินค้า	หลอด	อิกนิตเตอร์	แรงดันไฟฟ้า/ความถี่ (V/Hz)	ไม่มี PF Correction		มี PF Correction		กำลังสูญเสีย (วัตต์)	Tw=130C Delta T (°C)	การต่อสาย รูปที่	*ราคาปลีก (บาท)
				กระแส (A)	cosφ	คาปาซิเตอร์	กระแส				
BHLE250L202TS	HPI PLUS 250W BU	SI51	220/50	2.15	0.55	18/250	1.35	20.0	75	2	800
BHLE250L202TS	HPI-T PLUS 250W	SI51	220/50	2.15	0.55	18/250	1.35	20.0	75	2	800
BHLE250L202TS	SON-H 220W	N.A.	220/50	2.20	0.55	18/250	1.35	17.5	75	1	1,000
BHLE400L202TS	HPL-N 400W	N.A.	220/50	3.25	0.60	25/250	2.15	25.5	70	1	1,100
BHLE400L202TS	HPI PLUS 400W BU	SI51	220/50	3.40	0.55	28/250	2.15	27.5	75	2	1,100
BHLE400L202TS	HPI PLUS 400W BU-P	SI51	220/50	3.40	0.55	28/250	2.15	27.5	75	2	1,100
BHLE400L202TS	HPI PLUS 400W BUS	N.A.	220/50	3.40	0.55	28/250	2.15	27.5	75	1	1,100
BHLE400L202TS	HPI PLUS 400W BUS-P	N.A.	220/50	3.40	0.55	28/250	2.15	27.5	75	1	1,100
BHLE400L202TS	HPI-T PLUS 400W	SI51	220/50	3.40	0.55	28/250	2.15	27.5	75	2	1,100
BHLE400L202TS	SON-H 350W	N.A.	220/50	3.60	0.55	28/250	2.15	23.8	75	1	1,300

* ราคานี้เป็นราคาที่รวม VAT 7% แล้ว

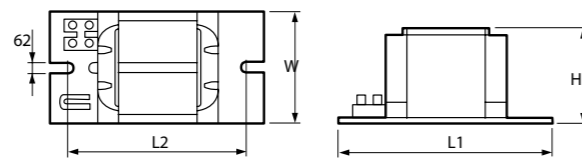
บัลลาสต์ชนิดหลอดสำหรับหลอดโซเดียมความดันสูงและหลอดเมทัลฮาไลด์รุ่น BSN

คุณสมบัติ

- บัลลาสต์ชนิดหลอดสำหรับหลอดโซเดียมความดันสูง
- ทำวัสดุเสียต่ำ สูงประสิทธิภาพการใช้งาน
- เล็กกะทัดรัด และเบากว่าบัลลาสต์ชนิดหลอดทั่วไป ง่ายต่อการติดตั้ง
- สามารถทนความร้อนได้สูง TW 130°C



BSN



Dimension

TYPE	L1	L2	W	H
BSN 70W	117	102	57.1	51.5
BSN 150W	125	110	75.5	64.5
BSN 250W	150	135	75.5	64.5
BSN 400W L300I	165	150	96.5	82.0

ข้อมูลจำเพาะบัลลาสต์ชนิดหลอดสำหรับหลอดโซเดียมความดันสูงและหลอดเมทัลฮาไลด์รุ่น BSN

รายการสินค้า	หลอด	ความสว่าง	ขนาด (วัตต์)	กระแสไฟ (A)	Ignitor	Ignitor Data Ignitor Volt (KV)	Capacitor Data Model (µMFD/V)	*ราคาปลีก (บาท)
BSN 70L300ITS	SON-T 70W	6,000	70	0.98	SN 57	2.5	12/250	500
BSN 150L300II	SON-T 150W	15,000	150	1.80	SN 58/SN 58 T5	5.0	18/250	750
BSN 150L300II	CDM-T 150W/830	14,000	147	1.80	SN 58/SN 58 T5	5.0	18/250	750
BSN 150L300II	CDM-T 150W/942	12,700	145	1.90	SN 58/SN 58 T5	5.0	18/250	750
BSN 150L300II	CDM-TP 150W/830	13,000	149	1.80	SN 58/SN 58 T5	5.0	18/250	750
BSN 150L300II	CDM-TP 150W/942	12,000	148	1.80	SN 58/SN 58 T5	5.0	18/250	750
BSN 150L300II	CDM-TD 150W/830	13,250	145	1.80	SN 58/SN 58 T5	5.0	18/250	750
BSN 150L300II	CDM-TD 150W/942	14,200	145	1.80	SN 58/SN 58 T5	5.0	18/250	750
BSN 250L300ITS	SON-T 250W	28,000	250	3.00	SN 58/SN 58 T5	5.0	32/250	950
BSN 250L300ITS	SON-PLUS 150W	16,000	150	1.80	SN 58/SN 58 T5	5.0	18/250	950
BSN 250L300ITS	HPI PLUS 400W BUS	42,500	454	3.85	-	-	50/250	950
BSN 250L300ITS	MHN-TD 250W	20,000	252	3.00	SN 58/SN 58 T5	5.0	32/250	950
BSN 250L300ITS	SON-T 250W	28,000	250	3.00	SN 58/SN 58 T5	5.0	32/250	950
BSN 250L300ITS	SON-PLUS 150W	16,000	150	1.80	SN 58/SN 58 T5	5.0	18/250	950
BSN 250L300ITS	HPI PLUS 400W BUS	42,500	454	3.85	-	-	50/250	950
BSN 250L300ITS	MHN-TD 250W	20,000	252	3.00	SN 58/SN 58 T5	5.0	32/250	950
BSN 400L300ITS	SON-T 400W	48,000	392	4.60	SN 58/SN 58 T5	5.0	50/250	1,600
BSN 400L300ITS	HPI PLUS 250W BU	25,500	302	2.55	SN 58/SN 58 T5	5.0	32/250	1,600
BSN 400L300ITS	HPI PLUS 400W BU	42,500	454	3.85	SN 58/SN 58 T5	5.0	50/250	1,600
BSN 400L300ITS	HPI PLUS 400W BUS-P	42,500	454	3.85	SN 58/SN 58 T5	5.0	50/250	1,600
BSN 400L300ITS	HPI-T PLUS 250W	23,000	295	2.50	SN 58/SN 58 T5	5.0	32/250	1,600
BSN 400L300ITS	HPI-T PLUS 400W	38,000	445	3.80	SN 58/SN 58 T5	5.0	50/250	1,600

* ราคานี้เป็นราคาที่รวม VAT 7% แล้ว

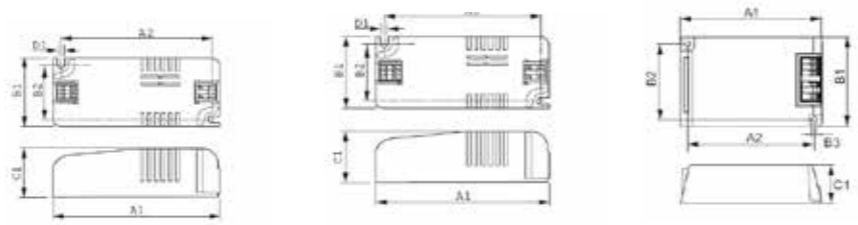
บัลลาสต์อิเล็กทรอนิกส์ HID-PV

คุณสมบัติ

- บัลลาสต์สำหรับหลอด HID สีขาว ทนทานเป็นพิเศษ ด้วยอายุการใช้งาน 60,000 ชม.
- บัลลาสต์อิเล็กทรอนิกส์ สำหรับหลอด CosmoPolis ขนาด 45, 60, 90 และ 140 วัตต์
- ทนทานกว่า ด้วยอายุการใช้งานถึง 60,000 ชั่วโมง
- ขนาดเล็กกะทัดรัด น้ำหนักเบา ง่ายต่อการติดตั้ง
- ช่วยให้แสง และวัตถุใต้หลอด CosmoPolis เป็นแสงสีขาว
- สามารถปรับหรี่ไฟได้เมื่อใช้กับบัลลาสต์แบบ CosmoWhite HID-PV LumiStep Xtreme gear ลดความสว่างจาก 100% ลงมาที่ 60% และเลือกช่วงเวลาปรับหรี่ได้ที่ 6, 8 และ 10 ชั่วโมง

การใช้งาน

- สถานที่ใช้งาน เช่น ถนนในเมือง แหล่งที่พักอาศัย และย่านการค้า



Dimension

Type	A1 (Nom)	A2 (Nom)	A3 (Nom)	B1 (Nom)	C1 (Nom)	D1 (Nom)
HID-PV C m 20/S CDM HPF 220-240V 50/60Hz	97.3	88.0	-	43.3	30.0	4.2
HID-PV m 35/S CDM 220-240V 50/60Hz	97.3	88.3	-	43.3	30.5	4.2
HID-PV C 70/S CDM HPF 220-240V 50/60Hz NG	109.6	98.5	74.4	63.7	32.2	4.9

ข้อมูลจำเพาะบัลลาสต์อิเล็กทรอนิกส์ HID-PV

รายการสินค้า	ใช้กับหลอด	กำลังไฟขาเข้า (วัตต์)	กำลังไฟสูญเสีย (วัตต์)	เพาเวอร์แฟกเตอร์ (PF)	น้ำหนัก (kg)	*ราคาปลีก (บาท)
HID-PV m 20/S	CDM mini 20W	20W	5	0.95	0.163	2,600
HID-PV m 35/S	CDM mini 35W	35W	6	0.95	0.168	2,600
HID-PV C 35/S	CDM 35W	35W	4.5	0.95	0.24	2,000
HID-PV C 70/S	CDM 70W	70W	7	0.95	0.24	2,000

* ราคานี้เป็นราคาที่รวม VAT 7% แล้ว

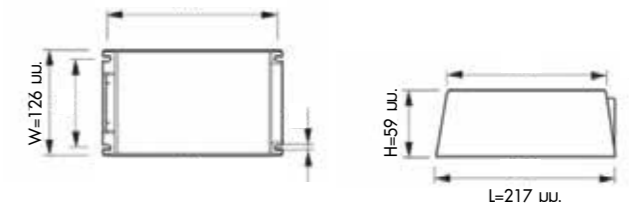
บัลลาสต์อิเล็กทรอนิกส์สำหรับหลอด CDM-T Elite MW(Medium Wattage) 210 วัตต์ และ 315 วัตต์

คุณสมบัติ

- บัลลาสต์อิเล็กทรอนิกส์ สำหรับหลอดเซรามิก ดิสชาร์จกำลังสูง (210W + 315W) (สามารถใช้แทน 250W, 400W MH หรือ HPS)
- ทนทาน ด้วยอายุการใช้งานถึง 50,000 ชั่วโมง (10% failure)
- เต็มประสิทธิภาพ ช่วยยืดอายุการใช้งานของหลอดได้ถึง 30%
- ออกแบบให้มีขนาดเล็ก และน้ำหนักเบา ง่ายต่อการใช้งาน
- มีวงจรแก้ไขค่าพาวเวอร์แฟกเตอร์ในตัว จึงไม่จำเป็นต้องใช้คาปาซิเตอร์
- มีเทคโนโลยีขจัดปัญหาสีเพี้ยน แสงกะพริบ และเสียงรบกวน
- แรงดันไฟฟ้า 220-240 VAC 50/60Hz



CDM-T Elite MW



ข้อมูลจำเพาะบัลลาสต์อิเล็กทรอนิกส์สำหรับหลอด CDM-T Elite MW(Medium Wattage) 210 วัตต์ และ 315 วัตต์

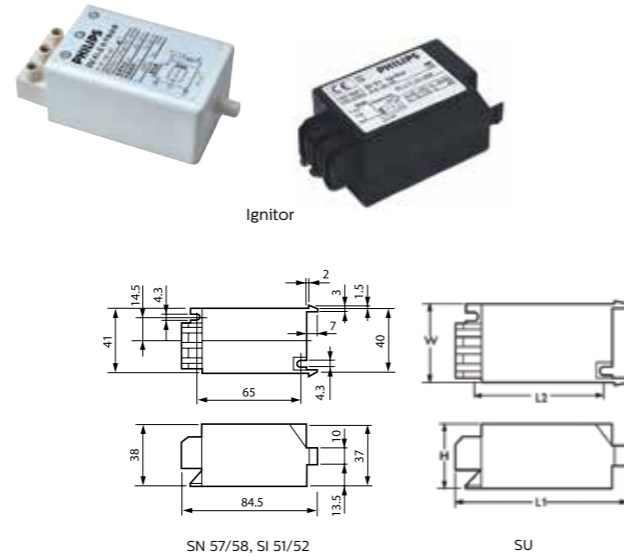
รายการสินค้า	ใช้กับหลอด	กำลังไฟขาเข้า (วัตต์)	เพาเวอร์แฟกเตอร์ (PF)	*ราคาปลีก(บาท)
HID-PV 210 /S	CDM 210W	226.5	>0.95	6,000
HID-PV 315 /S	CDM 315W	340.5	>0.95	6,000

* ราคานี้เป็นราคาที่รวม VAT 7% แล้ว

อิเล็กทรอนิกส์อิกนิเตอร์สำหรับการจุดติด หลอดประเภทก๊าซดิสชาร์จ Ignitor

คุณสมบัติ

- อิเล็กทรอนิกส์อิกนิเตอร์ รุ่น SI สำหรับหลอดเมทัลฮาไลด์ใช้ร่วมกับบัลลาสต์ BHL
- อิเล็กทรอนิกส์อิกนิเตอร์ รุ่น SN สำหรับหลอดไฮเพรสเซอร์โซเดียมใช้ร่วมกับบัลลาสต์ BSN
- ขนาดเล็ก น้ำหนักเบา
- ช่วยให้การจุดติดของหลอดแรงดันสูงให้ไม่กระชาก
- ช่วยยืดอายุการใช้งานของหลอดที่ชนิดต่อขนาน หรือแบบกึ่งขนาน
- ไม่สร้างความร้อนที่ตัวอิกนิเตอร์ (SI,SN) ทำให้มีกำลังสูญเสียต่ำมาก
- ตัววงจรแบบขนาน (Parallel) หรือแบบกึ่งขนาน (Semi-Parallel) ทำให้สามารถติดตั้งอิกนิเตอร์ (SI,SN) ห่างจากหลอดได้ไกลถึง 20 - 100 เมตร



ข้อมูลจำเพาะอิเล็กทรอนิกส์อิกนิเตอร์

รายการสินค้า	* ราคาปลีก (บาท)
SI 51 PLUS	240
SI 52	280
SN 56	500
SN 57	240
SN 58	240
SN 58 T5 (อิกนิเตอร์รุ่น โทรมเมอร์)	350
SN 58 T15 (อิกนิเตอร์รุ่น โทรมเมอร์)	350
SU 42-S (อิกนิเตอร์รุ่น อมูกรม)	400

* ราคานี้เป็นราคาที่รวม VAT 7% แล้ว

คาปาซิเตอร์ Capacitor

- คาปาซิเตอร์ ใช้ในการปรับค่าเพาเวอร์แฟกเตอร์ (Power Factor) ให้มากกว่า 0.85
- ทนความร้อนสูง ที่อุณหภูมิ 85°C
- ตัวพลาสติก ผลิตด้วยวัสดุไม่ลามไฟ
- ทนแรงดันสูงสุด 250V



Capacitor

ข้อมูลจำเพาะคาปาซิเตอร์

รายการสินค้า	ชนิดวัสดุ	* ราคาปลีก (บาท)
CAP 4 MFD	พลาสติก	75
CAP 5 MFD	พลาสติก	80
CAP 6.5 MFD	พลาสติก	85
CAP 8 MFD	พลาสติก	95
CAP 10 MFD	พลาสติก	125
CAP 12 MFD	พลาสติก	125
CAP 15 MFD	พลาสติก	150
CAP 18 MFD	พลาสติก	160
CAP 20 MFD	พลาสติก	215
CAP 25 MFD	พลาสติก	330
CAP 30 MFD	พลาสติก	370
CAP 32 MFD	พลาสติก	420
CAP 50 MFD	อลูมิเนียม	530

* ราคานี้เป็นราคาที่รวม VAT 7% แล้ว

หม้อแปลงอิเล็กทรอนิกส์สำหรับหลอด ฮาโลเจนแรงดันต่ำ 12V ET-S,ET-C

คุณสมบัติ

- หม้อแปลงอิเล็กทรอนิกส์ รุ่นมาตรฐาน ET-S Halogen
- ประหยัดไฟกว่าระบบหม้อแปลงหลอดทั่วไปถึง 70%
- ใช้ร่วมกับหลอดฮาโลเจนแรงดันต่ำ 12V
- มีระบบป้องกัน เมื่ออุณหภูมิที่หม้อแปลงอิเล็กทรอนิกส์สูงผิดปกติ



ข้อมูลจำเพาะหม้อแปลงอิเล็กทรอนิกส์สำหรับหลอดฮาโลเจนแรงดันต่ำ 12V ET-S, ET-C

รายการสินค้า	กำลังไฟ(วัตต์)	* ราคาปลีก (บาท)
ET-S 60	20-60	220
ET-C 60	20-60	180

* ราคานี้เป็นราคาที่รวม VAT 7% แล้ว

หม้อแปลงอิเล็กทรอนิกส์ สำหรับ หลอดแอลอีดี ET-E10 LED/ET-S15 LED

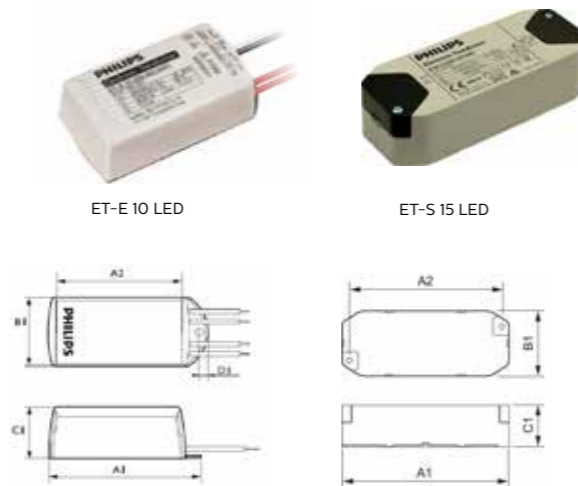


คุณสมบัติ

- ออกแบบมาให้ใช้งานกับหลอด แอลอีดี MR16 12V
- อายุการใช้งานยาวนาน 30,000 ชั่วโมง
- มีระบบป้องกันเมื่ออุณหภูมิที่หม้อแปลงสูงผิดปกติ
- ปลอดภัย SELV compliance, CB , RoHS compliance

การใช้งาน

- ใช้ร่วมกับหลอด MR16 LED Philips



Dimension (mm.)

Type	A1 (Nom)	A2 (Nom)	B1 (Nom)	C1 (Nom)	D1 (Nom)
ET-E10	76.0	64.0	30.8	24.5	4.0
ET-S15	115.0	105.0	45.0	29.0	3.4

ข้อมูลจำเพาะหม้อแปลงอิเล็กทรอนิกส์สำหรับหลอดแอลอีดี ET-E10 LED/ET-S15 LED

รายการสินค้า	กำลังไฟ(วัตต์)	* ราคาปลีก (บาท)
ET-E10 LED	2-10	180
ET-S15 LED	2-15	200

* ราคานี้เป็นราคาพร้อม VAT 7% แล้ว

