

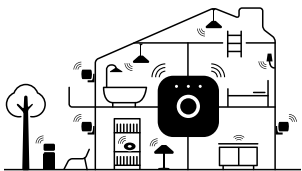
Lightstrip Outdoor



User manual
Notice d'emploi
Manual de usuario

PHILIPS

The Hue System / Le système Hue



Smart Control by Hue App /
Commande intelligente
avec l'application Hue

WiFi



Hue Bulbs /
Hue ampoules



Hue Bridge /
Hue pont



Hue Luminaires /
Hue lustres

Control it your way / Contrôlez de comme vous voulez



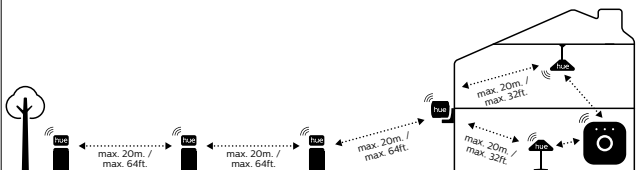
Voice control ready /
Prêt pour la
commande vocale



Hue Motion sensor /
Détecteur
de mouvement

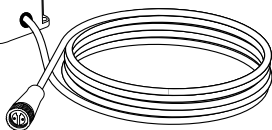
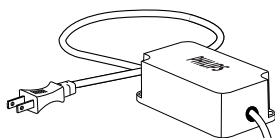
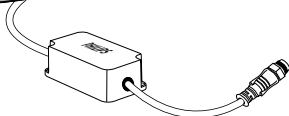
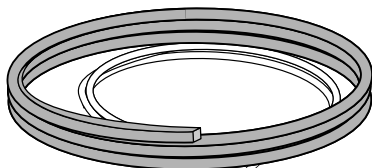
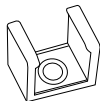


Hue Dimmer switch /
Gradateur



www.meethue.com

Incl.



- Product appearance may vary from image shown.
- L'apparence du produit peut différer de l'image montrée.
- La apariencia del producto puede variar de la imagen mostrada.

- This luminaire and power supply unit is intended for installation in accordance with the National Electrical Code and local code specifications. Failure to adhere to these codes and instructions may result in serious injury and/or damage to the PSU and void the warranty. These instructions do not purport to cover all details or variations in equipment, nor to provide for every possible contingency related to installation, operation, maintenance, or mounting situation. Should specific problems occur that are not addressed by these instructions, contact your Sales Representative or distributor for assistance. **SAVE THESE INSTRUCTIONS** for future reference.

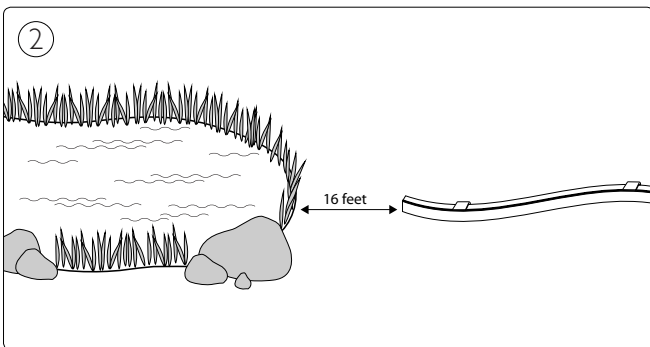
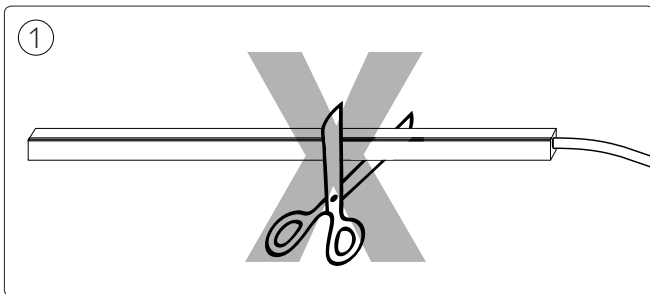
- Ce luminaire et bloc d'alimentation est conçu pour être installé conformément au Code national de l'électricité et aux spécifications des codes locaux. Le non-respect de ces codes et instructions peut entraîner des blessures graves et / ou endommager le bloc d'alimentation et annuler la garantie. Ces instructions ne prétendent pas couvrir tous les détails ou les variations de l'équipement, ni fournir une éventualité liée à l'installation, l'opération, la maintenance ou la situation de montage. Si des problèmes spécifiques se produisent, veuillez contacter votre représentant commercial ou votre distributeur pour obtenir de l'aide. **CONSERVEZ CES INSTRUCTIONS** pour référence future

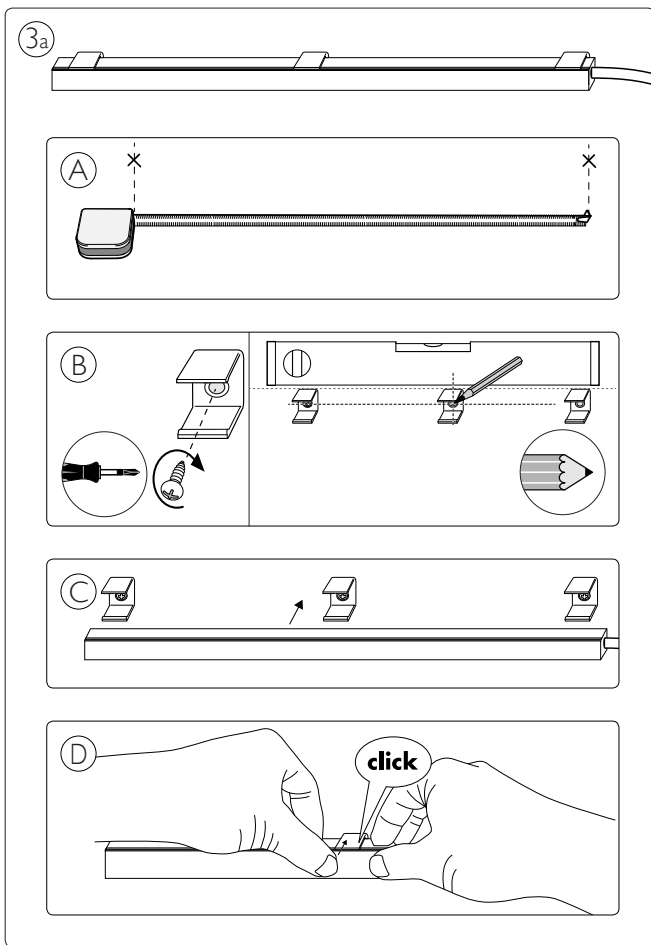
- La luminaria y la unidad de fuente de alimentación están diseñadas para su instalación de acuerdo con el Código Eléctrico Nacional y las especificaciones del código local. El incumplimiento de estos códigos e instrucciones puede provocar lesiones graves y / o daños a la fuente de alimentación y anular la garantía. Estas instrucciones no pretenden cubrir todos los detalles o variaciones en el equipo, ni prever todas las contingencias posibles relacionadas con la instalación, operación, mantenimiento o situación de montaje. Si se producen problemas específicos que no se abordan en estas instrucciones, comuníquese con su representante de ventas o distribuidor para obtener ayuda. **GUARDE ESTAS INSTRUCCIONES** para referencia futura.

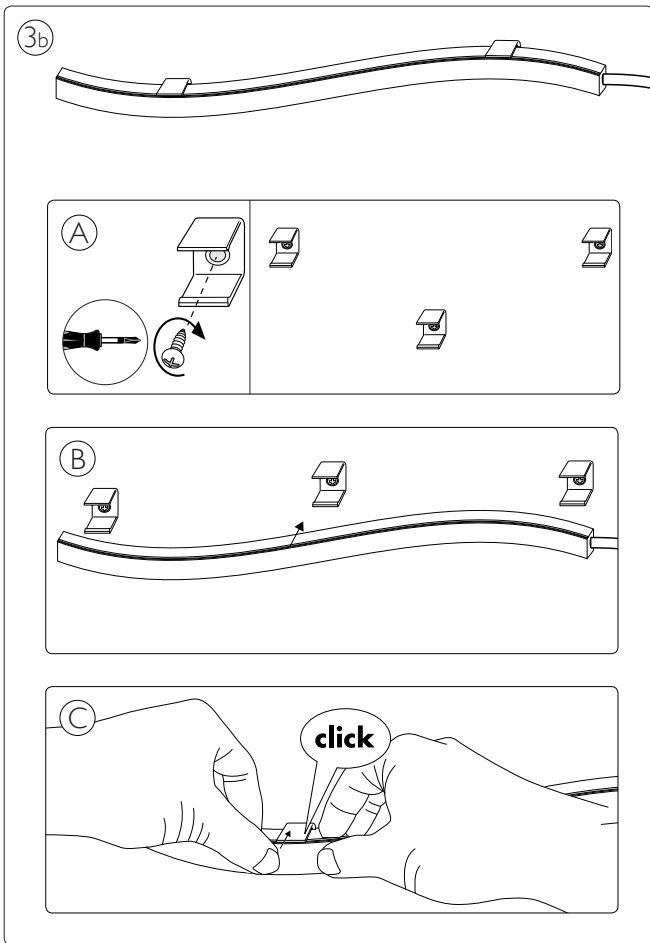
- The plug on the power supply unit must be connected to a GFCI protected hooded flush type cover plate receptacle marked “Wet Location” while in use.
- La fiche du bloc d'alimentation doit être connectée à un réceptacle de plaque de recouvrement à couvercle à capuchon protégé par GFCI marqué “Emplacement humide” pendant l'utilisation.
- El enchufe de la unidad de fuente de alimentación debe estar conectado a un receptáculo de placa de cubierta tipo Flush con protección GFCI marcado como “Ubicación húmeda” mientras está en uso.

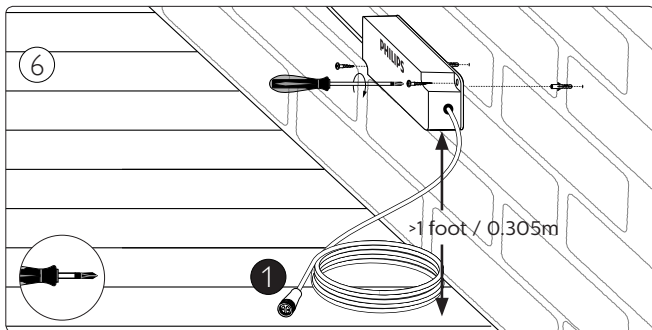
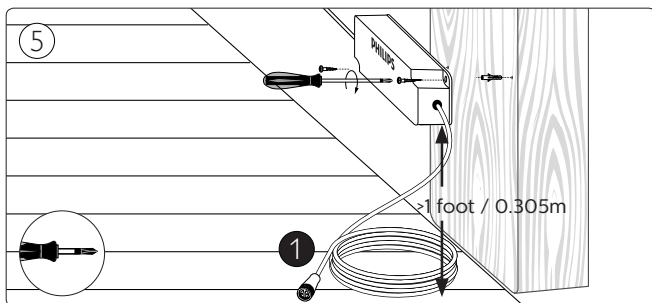
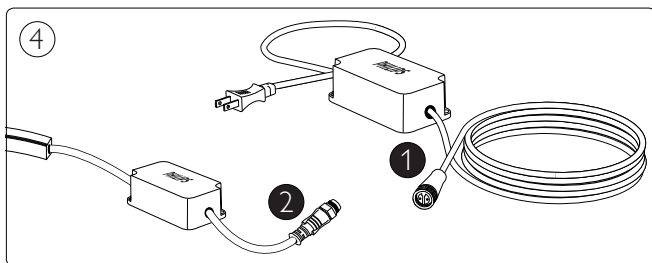
- Do not submerge luminaire or PSU in water.
- Ne pas submerger le luminaire ou le bloc d'alimentation dans l'eau
- No sumerja la luminaria o fuente de alimentación en agua

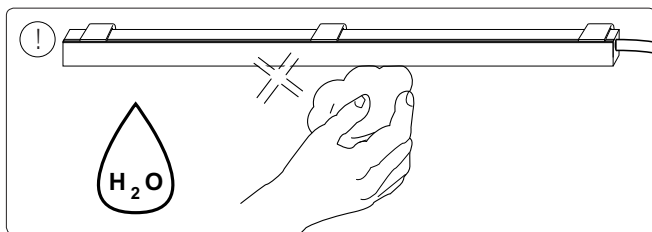
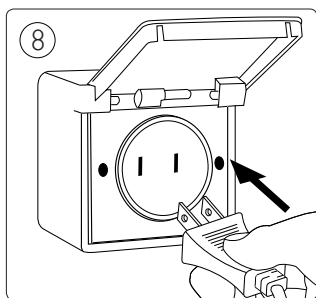
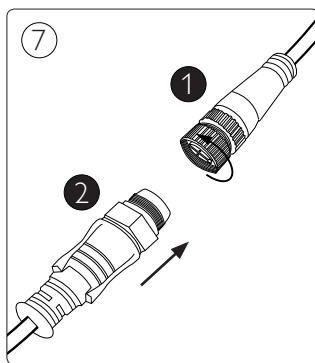
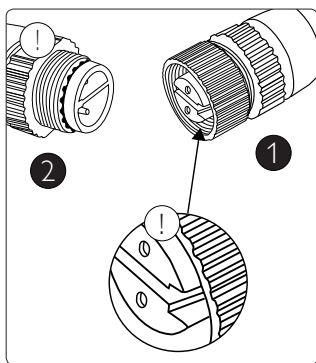
- WARNING – Risk of Electric Shock.
- AVERTISSEMENT - Risque de choc électrique.
- ADVERTENCIA - Riesgo de descarga eléctrica.











EN Connect to Hue bridge:**Control with smart devices.**

1. Write down the serial number you can find on the small box.
2. Switch on the Lightstrip Outdoor. Please check the A manual.
3. Plug in the Hue Bridge and connect to your Wi-Fi router.
4. Start the Hue app and follow the instructions.
5. Go to Settings
6. Select Light set up for adding your fixtures.
7. Tap on the (+) icon and follow on screen instructions.

FR Connexion au pont Hue:**Commande depuis un smartphone/une tablette.**

1. Notez le numéro de série qui se trouve sur la petite boîte.
2. Branchement de Hue Lightstrip Outdoor. Voir le guide d'installation A.
3. Branchez le pont Hue et connectez-le à votre routeur Wi-Fi.
4. Démarrez l'application Hue et suivez les instructions.
5. Rendez-vous dans Paramètres.
6. Sélectionnez "Configuration de la lumière" pour ajouter vos luminaires.
7. Appuyez sur l'icône (+) et suivez les consignes à l'écran.

ES Conexión al Hue bridge:**Control con dispositivos inteligentes.**

1. Anota el número de serie que aparece en la caja pequeña.
2. Enciende Hue Lightstrip Outdoor. Consulte la guía de instalación A.
3. Enchufe el puente Hue y conéctelo a su router Wi-Fi.
4. Inicie la aplicación Hue y siga las instrucciones.
5. Vaya a Ajustes
6. Selecciona el ajuste de luz para agregar las instalaciones.
7. Toca en el ícono (+) y sigue las instrucciones en pantalla.

www.meethue.com/support



Philips Lighting North America Corporation
200 Franklin Square Drive
Somerset, NJ 08873, USA

Philips Lighting North America Corporation
Imported by / Importée par :
Philips Lighting Canada Ltd./Philips Éclairage Canada Ltée,
281 Hillmount Road,
Markham ON, Canada L6C 2S3

Questions or Comments /
Questions ou commentaires :
1-800-555-0050
www.philips.com

Importado y/o Distribuido por:
Philips Mexicana S.A. de C.V.
Av. La Palma N° 6 - Col. San Fernando, La Herradura
Huixquilucan, Edo. De México, C.P. 52784 - R.F.C. PME-620620-E84
Centro de Contacto Smartlight 01-800-508-9000.
smartlight.mexico@philips.com

© Philips Lighting Holding BV, 2018.
All rights reserved.

3222 638 68002
Last update: 20/06/18