

**IMPORTANT SAFETY INSTRUCTIONS
MESURES DE SÉCURITÉ À RESPECTER
INSTRUCCIONES DE SEGURIDAD
IMPORTANTES**



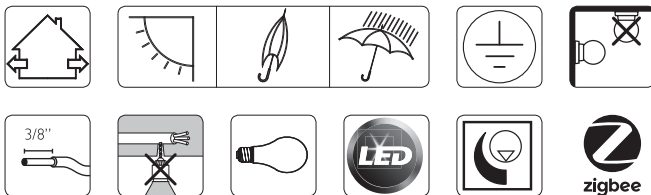
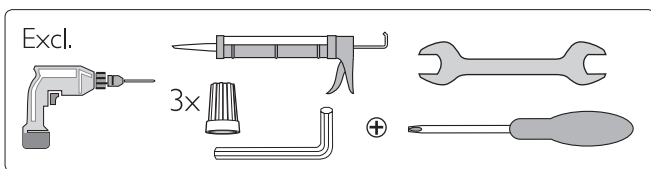
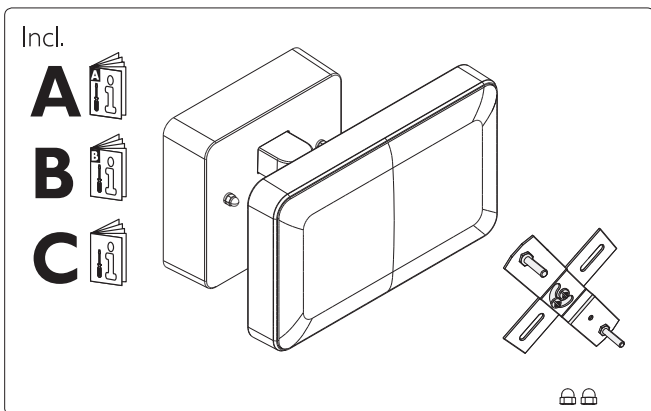
User manual
Notice d'emploi
Manual de usuario



17435/**/N7
17436/**/N7



PHILIPS



www.meethue.com/getstarted

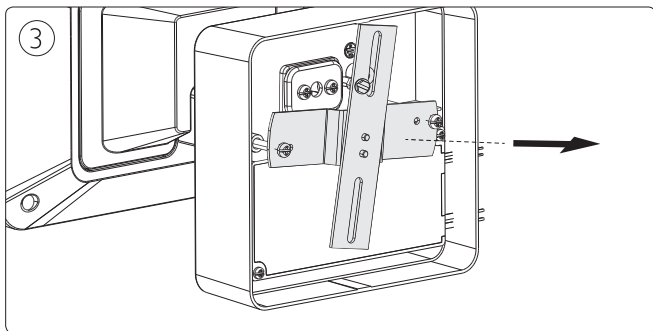
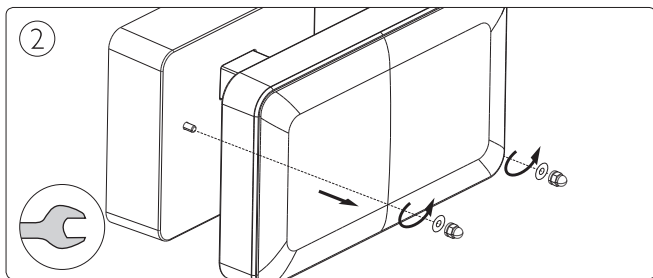
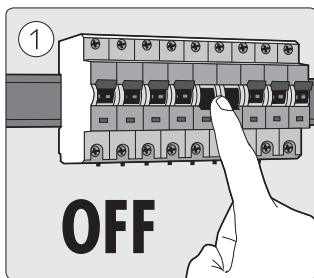
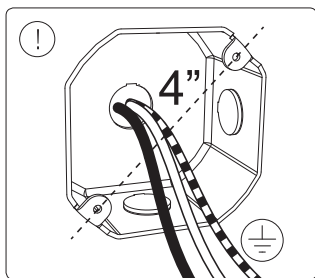


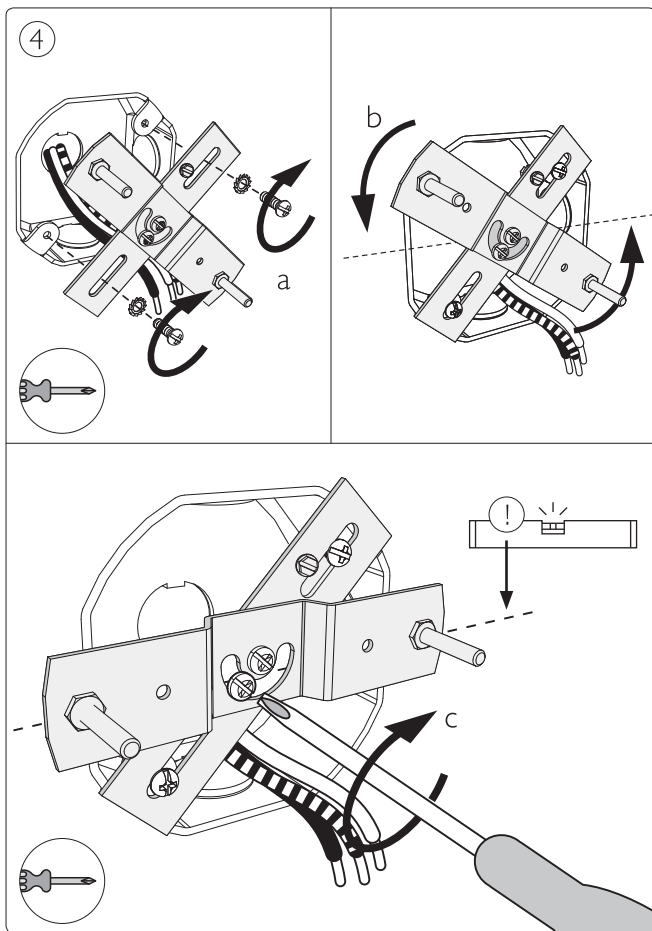
- Product appearance may vary from image shown.
- L'apparence du produit peut différer de l'image montrée.
- La apariencia del producto puede variar de la imagen mostrada.
- THIS PRODUCT MUST BE INSTALLED IN ACCORDANCE WITH THE APPLICABLE INSTALLATION CODE BY A PERSON FAMILIAR WITH THE CONSTRUCTION AND OPERATION OF THE PRODUCT AND THE HAZARDS INVOLVED.
- CE PRODUIT DOIT ÊTRE INSTALLÉ SELON LE CODE D'INSTALLATION PERTINENT? PAR UNE PERSONNE QUI CONNAÎT BIEN LE PRODUIT ET SON FONCTIONNEMENT AINSI QUE LES RISQUES INHÉRENTS.
- ESTE PRODUCTOR DEBE SER INSTALADO SEGUN EL CODIGO DE INSTALACION APPLICABLE POR UNA PERSONA QUE CONOZCA LA CONSUSSION Y EL FUNCIONAMIENTO DEL PRODUCTO Y LOS RIESGOS QUE SUPONE.

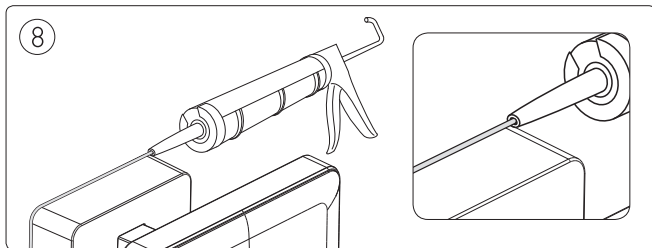
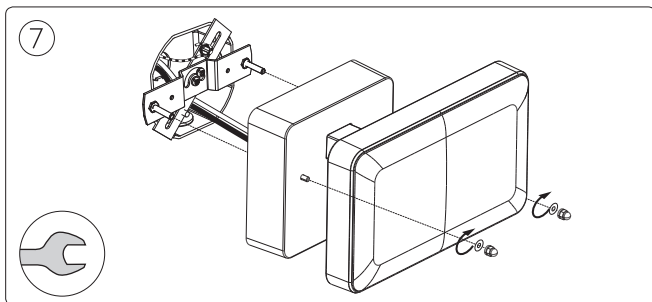
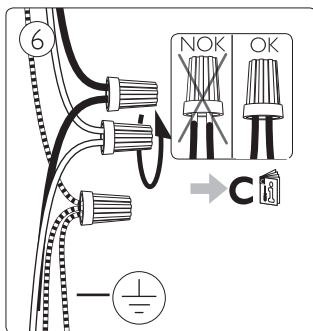
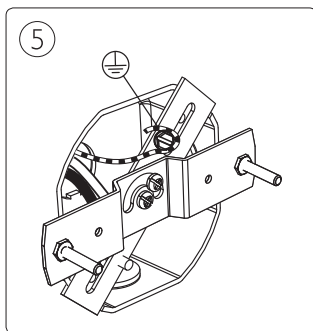
**DANGER -RISK OF SHOCK-
DISCONNECT POWER
BEFORE INSTALLATION.**

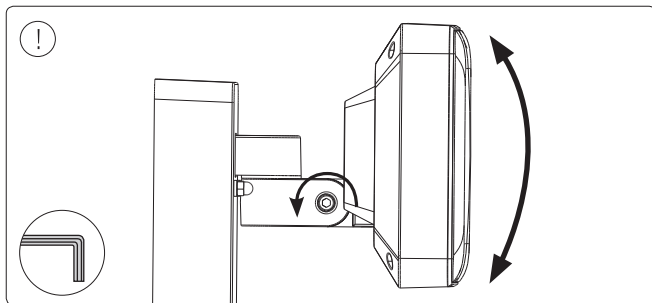
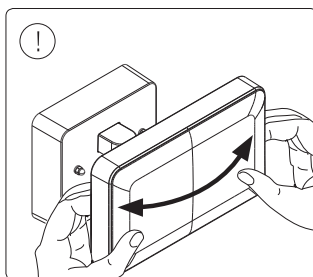
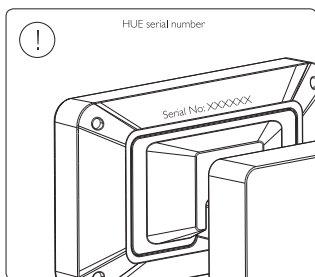
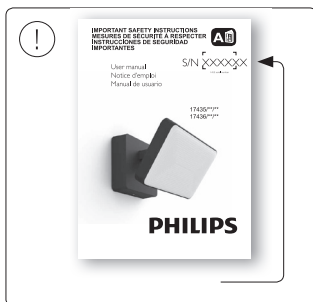
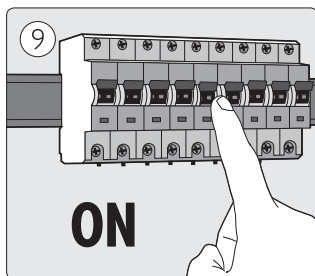
**DANGER -RISQUE DE CHOC-
COUPER L'ALIMENTATION
AVANT L'INSTALLATION.**

**PELIGRO - RIESGO DE
DESCARGA ELÉCTRICA -
DESCONECTE LA ENERGÍA
ANTES DE LA INSTALACIÓN.**











Signify North America Corporation
200 Franklin Square Drive
Somerset, NJ 08873, USA

Signify Canada Ltd./Signify Canada Ltée.
281 Hillmount Road,
Markham, ON, Canada L6C 2S3

Questions or Comments /
Questions ou commentaires :
1-800-555-0050
www.meethue.com

Importado y/o distribuido en México por:
Signify Mexico S.A. de C.V.
Av. La Palma N° 6-Col. San Fernando,
La Herradura Huixquilucan
Edo. De México, C.P. 52784 - R.F.C. PME-620620-E84

Centro de Contacto
01-800-508-9000
www.meethue.com

© 2019 Signify Holding

440402910791
Last update: 14/09/18