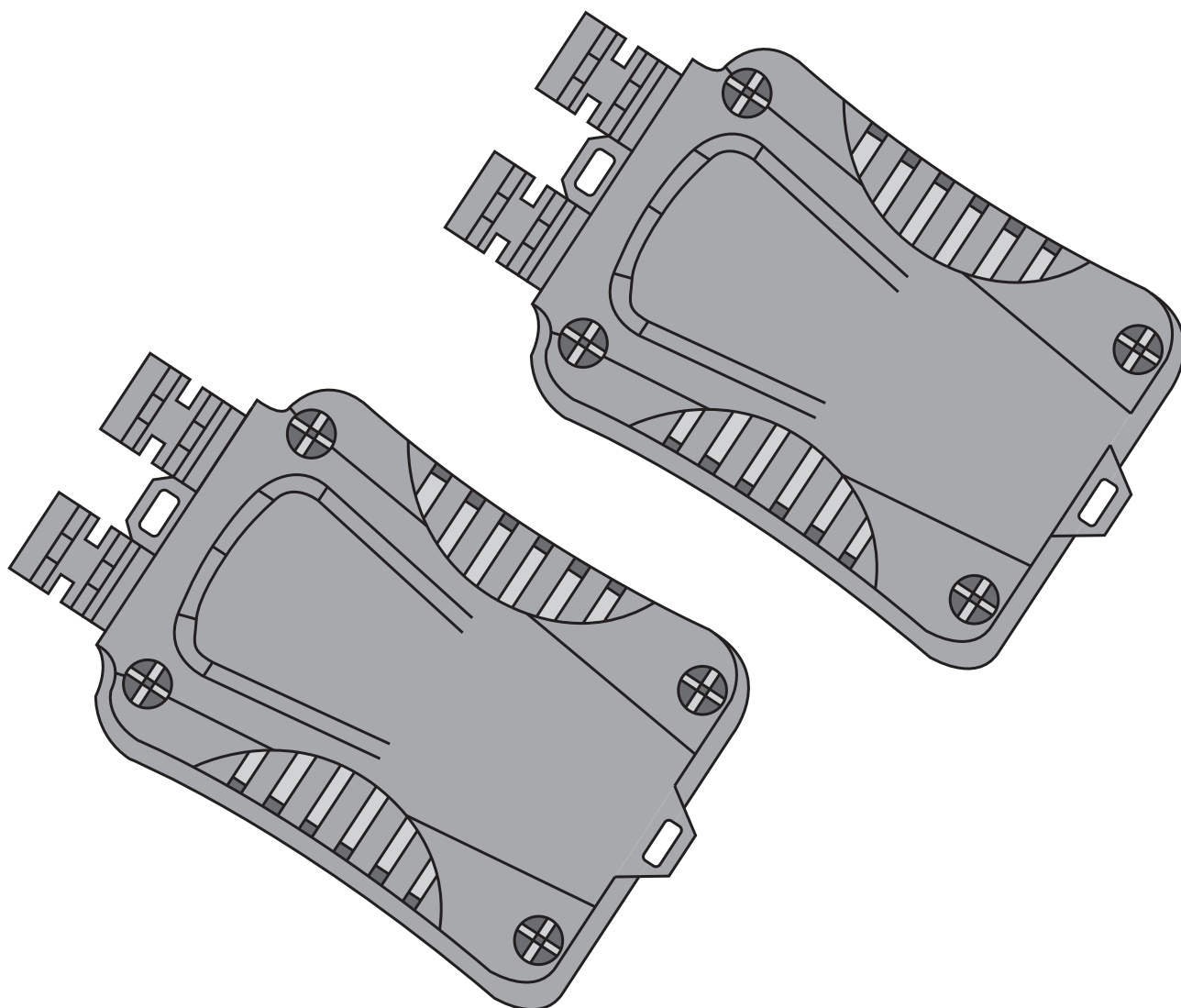


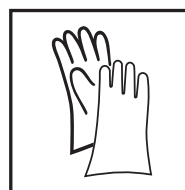
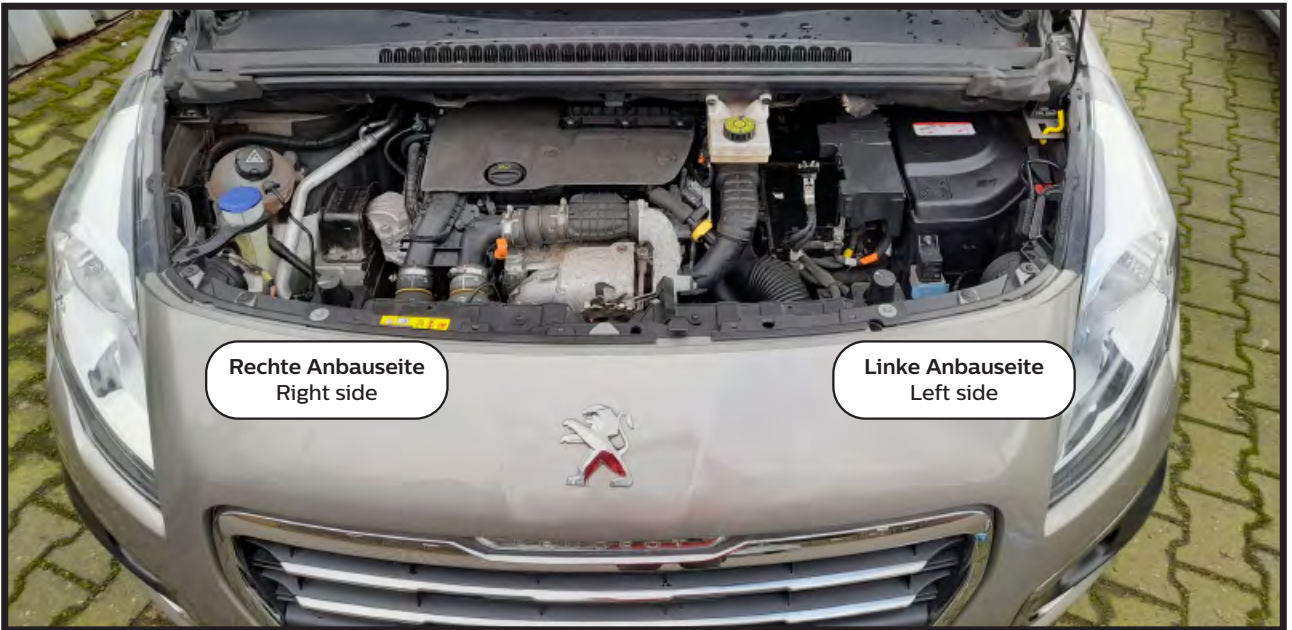
PHILIPS

H7 CANbus

H7-LED

Fahrzeugspezifische Hinweise
zum Einbau des CANbus
Vehicle specific installation
guide for CANbus

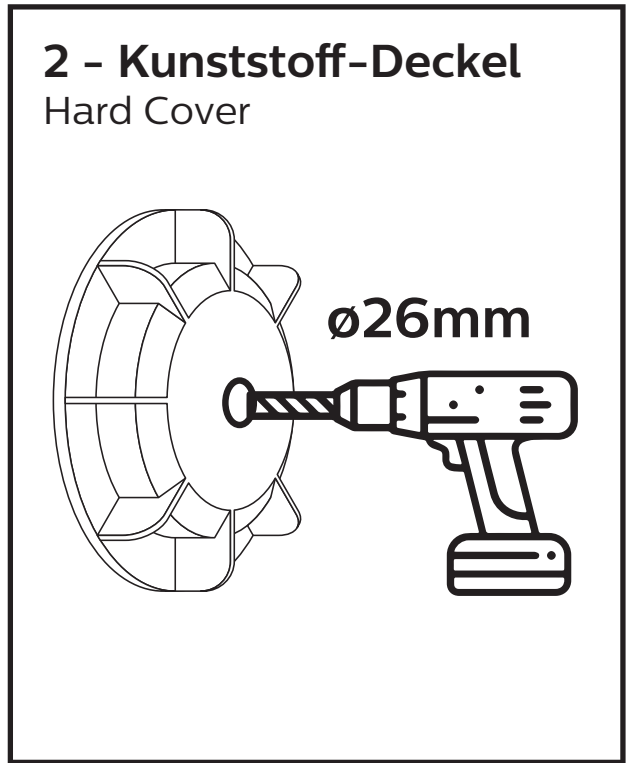
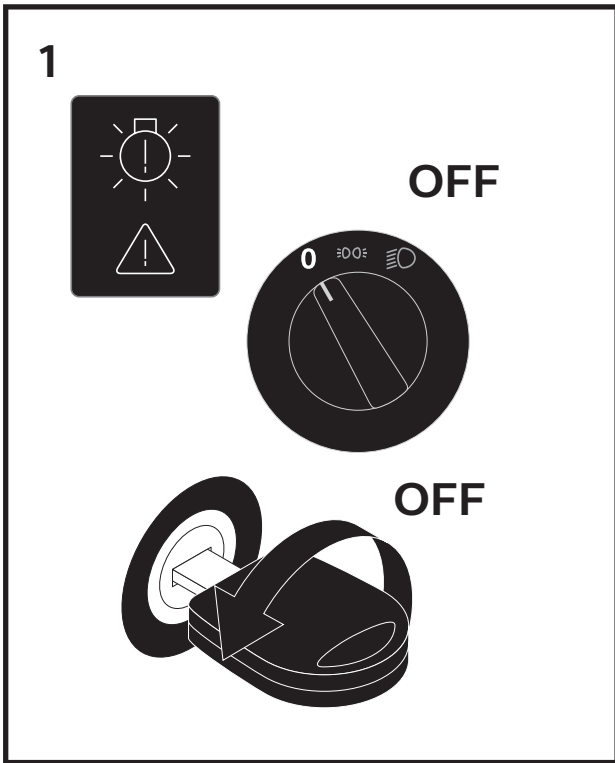


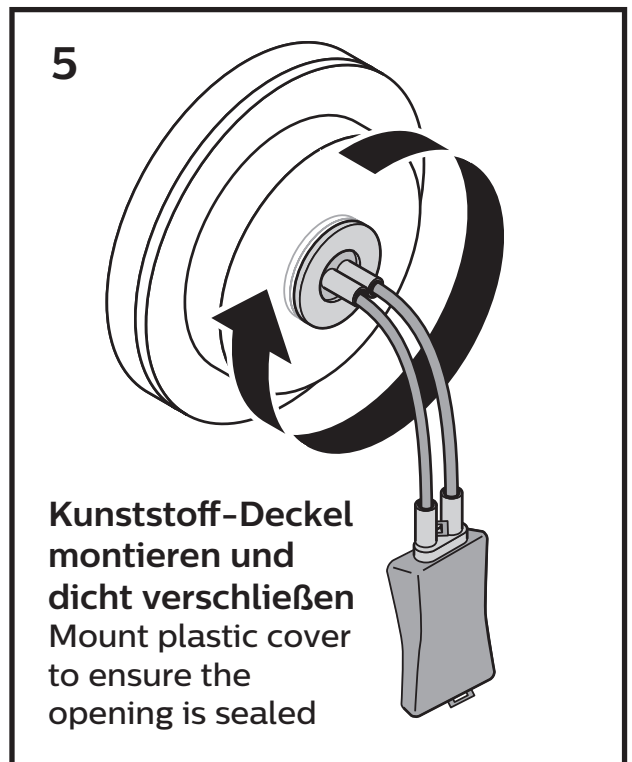
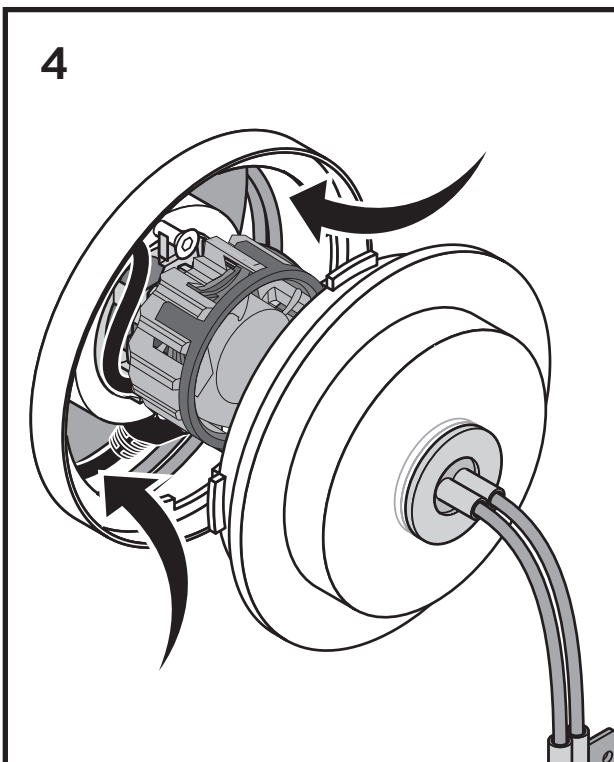
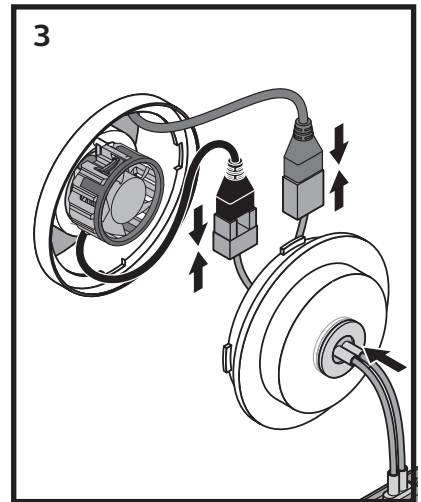


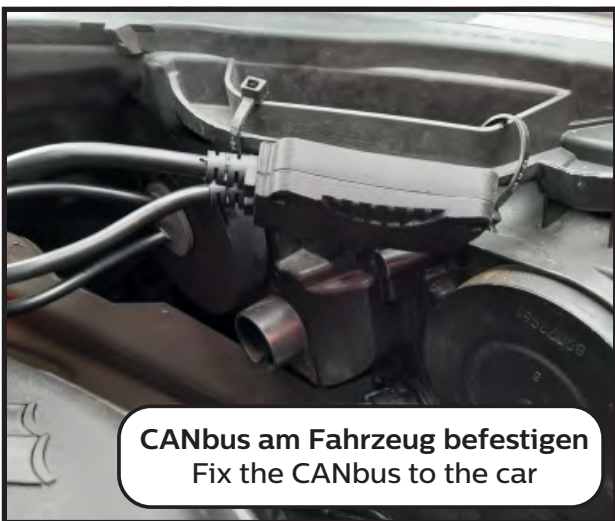
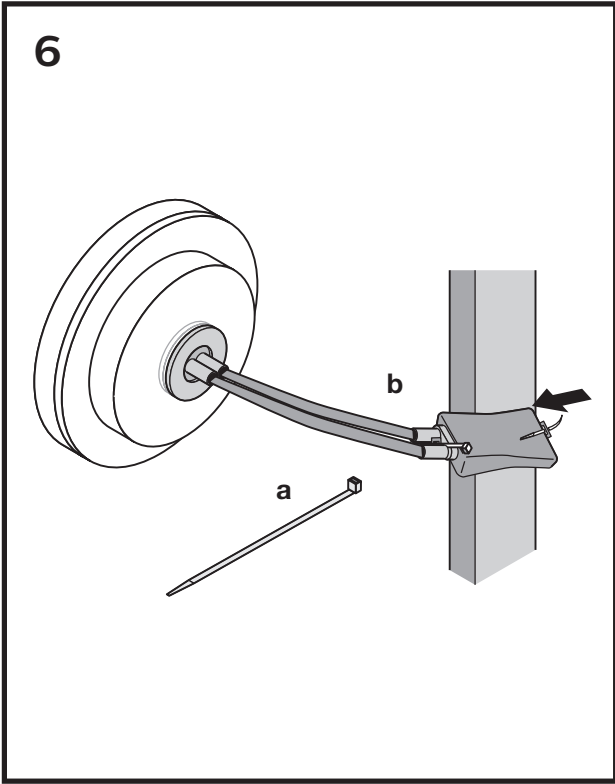


Scheinwerfer – Ansicht von oben und von hinten

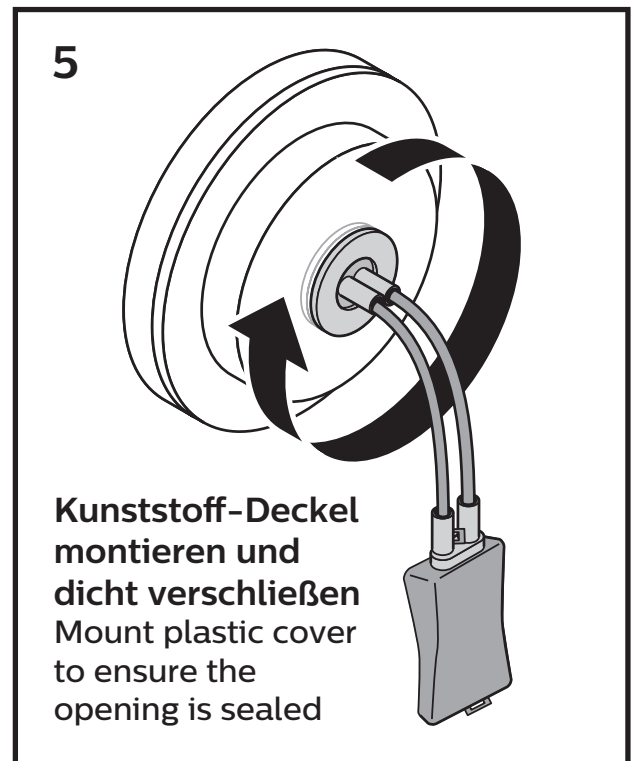
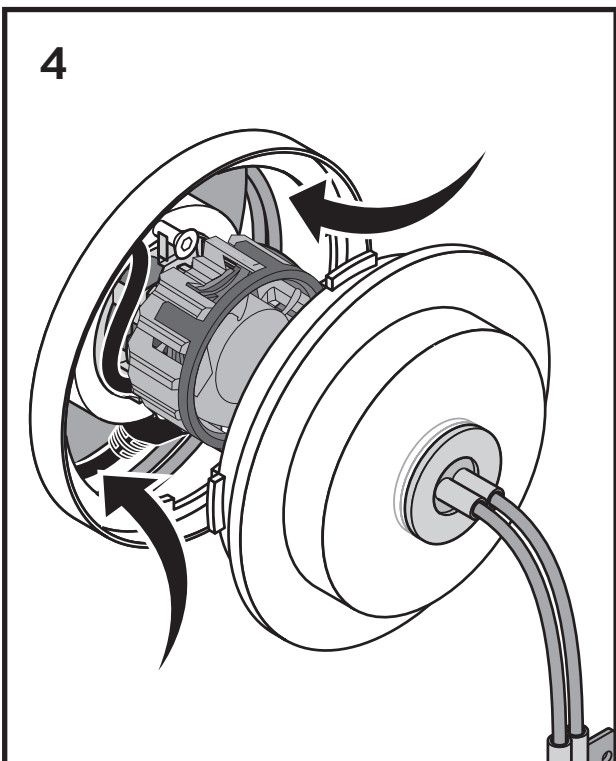
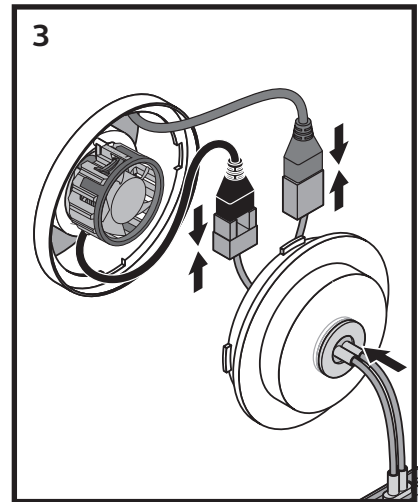
Headlamp view from top and back side

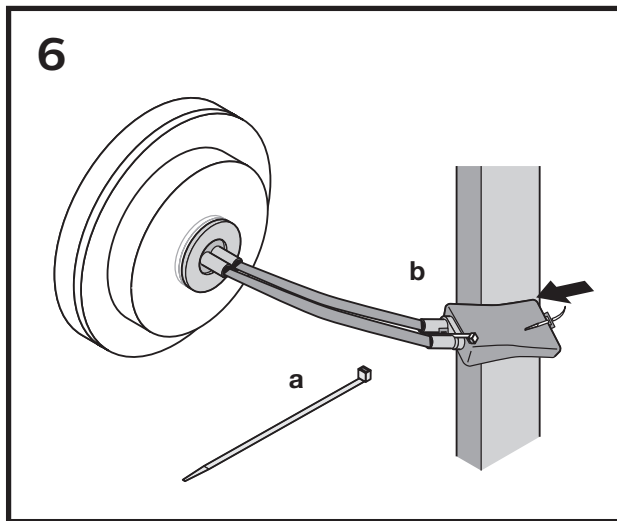




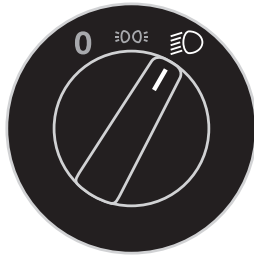


Linke Anbauseite - Left side





7

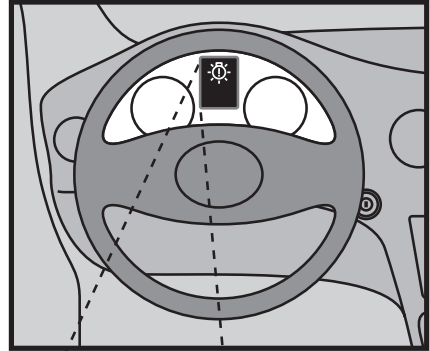


ON



ON

8



Bestätigung der CANbus Funktion

Check CANbus function



**Lumileds ist der Garantiegeber für dieses Produkt.
Philips und das Philips Wappen sind eingetragene Marken von
Koninklijke Philips N.V. und werden unter Lizenz verwendet.
©2022 Lumileds Holding B.V. Alle Rechte vorbehalten.**

Lumileds is the warrantor of this product.
Philips and the Philips Shield Emblem are registered trademarks of
Koninklijke Philips N.V. and are used under license.
© 2022 Lumileds Holding B.V. All rights reserved.



LUMILEDS



*All care and attention has been taken to assemble this file.
The SGS design studio can in no way be held responsible for
further production.*

V2

Operator // Lewis Cooper-Wells

File name // Lumileds_Adapter_Canbus_Manual_H7_P3008

Date // 22.02.22

Format one-up // 120x100

Format litho stepped //

Print Process // off-set

Minimum point // 4pt

Job Number // 6686981

*This sheet may not be colour
accurate. Always refer to current
PANTONE Colour Formula Guide
for colour matching.*

Colour Codes

