

PHILIPS

Ultinon Pro6000 H7-LED



Infos für
Werkstattprofis



Alles, was Sie über
LED-Licht
mit Straßenzulassung
wissen müssen.



Mit der neuen, **Philips Ultinon Pro6000 H7-LED** machen Sie die Nacht zum Tag!

Allein durch einen Lampenwechsel können Ihre Kunden jetzt auf unsere geprüft sichere LED-Technologie umsteigen und erleben gleich beim Losfahren bahnbrechende Helligkeit mit Straßenzulassung¹. Alles was Sie als Fachwerkstatt zum Lampenwechsel von H7-Halogen auf H7-LED wissen müssen und **wie Sie mit mehr Licht für mehr Umsatz sorgen**, erfahren Sie anschaulich auf den nächsten Seiten.



Philips Ultinon Pro6000 H7-LED

Lampen wechseln
und losfahren!
LED-Licht
mit **Straßenzulassung¹**

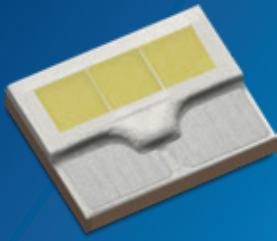


Umfangreiche Prüfungen in Zusammenarbeit mit dem TÜV Rheinland haben die hohe Leistungsfähigkeit und Kompatibilität der **Philips Ultinon Pro6000 H7-LED** bestätigt und die abschließende Straßenzulassung¹ durch das Kraftfahrt-Bundesamt (KBA) ermöglicht. Die Zulassung¹ wurde gemäß §22a StVZO in Form einer Allgemeinen Bauartgenehmigung (ABG) erteilt und gilt für den Einsatz in ausgewählten Fahrzeugmodellen.

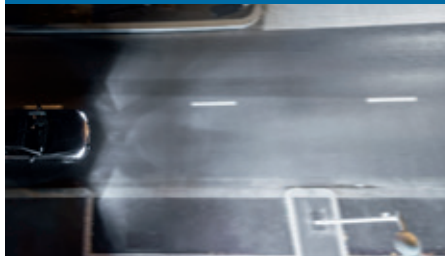


**Wie Sie die Zulassung prüfen
sehen Sie auf Seite 5**

Automotive LED-Chips von Lumileds, die erste Wahl führender Fahrzeughersteller



Bis zu **230% helleres Licht²** und **optimale Lichtverteilung**



Tageslicht ähnliches, weißes Licht, mit **5800 K für maximalen Augenkomfort**



Kontrastreiches Lichtspektrum, **Gefahren und Straßenschilder früher erkennen**



SafeBeam-Technologie für **blendungsfreies Fahren**



Zuverlässige, langanhaltende Leistung, dank **innovativer Kühltechnologie AirBoost**



Überragende Lebensdauer von bis zu **3000 h, 6 mal länger³** als bei Halogen!



Produkt- und Bestellinformationen

Typ	V	W	Socket	Beschreibung	Anwendung ¹	Bestellnummer	Verpackung	GOC
H7-LED	12	15	PX26d	Ultinon Pro6000 H7-LED	Abblendlicht/Fernlicht	11972U6000X2	X2 (2 Lampen)	01361331

Garantiebedingungen: Gilt nur bei Herstellungsfehlern und für den nicht-kommerziellen Gebrauch in Deutschland. Kunden müssen sich innerhalb von 3 Monaten nach Kauf für die Garantieverlängerung registrieren. Weitere Informationen unter philips.com/auto-warranty. ¹ Philips Ultinon Pro6000 H7-LED ist für den Straßenverkehr in Deutschland nur für ausgewählte Fahrzeugmodelle zugelassen. Die Allgemeine Bauartgenehmigung (ABG) wurde vom Kraftfahrtbundesamt (KBA) gemäß §22a der StVZO erteilt. Bitte laden Sie das Zulassungsdokument (ABG) herunter und führen Sie dieses in Ihrem Fahrzeug mit sich. Weitere Informationen unter philips.de/LED-Strassenzulassung. ² Verglichen mit dem gesetzlichen Mindeststandard für Halogenlampen. ³ Verglichen mit Standard-Halogenlampen.

5 Schritte zur LED-Fachwerkstatt!

Wir machen Sie zur LED-Fachwerkstatt und beleuchten in **5 Schritten** alles Wichtige, was es zum Thema **LED-Licht mit Straßenzulassung** zu wissen gibt. Mit wenigen Handgriffen erzielen Sie so **mehr Umsatz und sorgen für zufriedene Kunden.**

1.

Erzeugen Sie Aufmerksamkeit indem Sie die **Werbemittel gut sichtbar aufstellen:**



2.

Sprechen Sie Ihre **Kunden** an und **Fragen Sie:**

„Wussten Sie, dass Sie **das Licht Ihres Fahrzeugs** gleich heute **legal und kostengünstig** auf **bahnbrechendes, weißes LED-Licht** umstellen können?“

„Wir **prüfen die Zulassung für Ihr Fahrzeug** und **übernehmen den Lampenwechsel** für Sie, **jetzt und hier!**“

3.

Erklären Sie Ihren Kunden die **Vorteile von LED-Licht!**

Weitere Vorteile auf Seite 3 und im FAQ Bereich am Ende der Broschüre

Philips Ultinon Pro6000 H7-LED bietet Ihren Kunden:



230% helleres Licht², ohne Blendung

Gefahren rechtzeitig erkennen

Tageslicht ähnliches, weißes Licht mit 5800 K

Hält 6 mal länger³ als Halogen

¹ Philips Ultinon Pro6000 H7-LED ist für den Straßenverkehr in Deutschland nur für ausgewählte Fahrzeugmodelle zugelassen. Die Allgemeine Bauartgenehmigung (ABG) wurde vom Kraftfahrtbundesamt (KBA) gemäß §22a der StVZO erteilt. Bitte laden Sie das Zulassungsdokument (ABG) herunter und führen Sie dieses in Ihrem Fahrzeug mit sich. Weitere Informationen unter philips.de/LED-Strassenzulassung.
² Verglichen mit dem gesetzlichen Mindeststandard für Halogenlampen. ³ Verglichen mit Standard-Halogenlampen.

4.

So prüfen Sie die Zulassung und erhalten die ABG:



Fahrzeugmodell in der Liste enthalten?

Besuchen Sie www.philips.de/LED-Strassenzulassung und prüfen Sie ob das Fahrzeugmodell Ihres Kunden in der Kompatibilitätsliste enthalten ist und für welche Funktion die Zulassung gilt.



Scheinwerfer-Genehmigungsnummer abgeglichen?

Prüfen Sie, ob die Genehmigungsnummer des Scheinwerfers in der Kompatibilitätsliste enthalten ist. Sie besitzt die Form:

XX: 1-2 stellige Ziffer, **YYYYY:** 4-5 stellige Ziffer

Hinweis: Ausschlaggebend für die Zulassung ist dabei allein das Übereinstimmen der Scheinwerfer-Genehmigungsnummer. Die Fahrzeugdaten dienen lediglich der vereinfachten Identifikation des Fahrzeugs.



Allgemeine Bauartgenehmigung (ABG) heruntergeladen?

Scannen Sie den QR-Code an der Oberseite der Verpackung, und folgen Sie den angezeigten Schritten um das Produkt zu authentifizieren und das ABG-Zertifikat heruntergeladen zu können.



ABG ausgedruckt und dem Kunden übergeben?

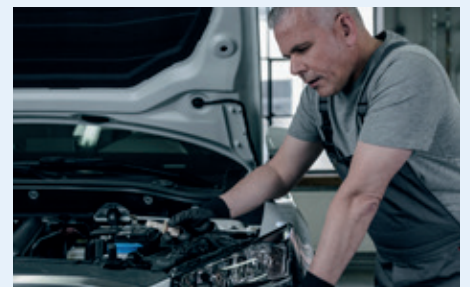
Drucken Sie die ABG für Ihren Kunden aus und geben Sie Ihrem Kunden dieses mit. Ihr Kunde muss den Ausdruck bei jeder Fahrt mit sich führen.



Alle Kriterien für die Straßenzulassung erfüllt!

5.

Halogen-Lampen raus,
LED-Lampen rein!



Das einzigartige, kompakte Design nimmt im Scheinwerfer nur minimalen Platz ein und lässt sich von Werkstattprofis wie bei einem klassischen Halogenlampenwechsel mit nur wenigen Handgriffen einbauen.



Unsere innovative **LED-Technologie** auf einen Blick:



Philips Ultinon Pro6000 H7-LED

Erstausrüster LED-Chips

Hochleistungs LED's genau dort wo sonst die Glühwendel sitzt.

Automotive grade LED

Kompaktes einteiliges Design

Leuchtkörper und Kühlkörper sind aus einem Stück.

Intelligente Kühltechnologie

Zuverlässige, langanhaltende Leistung, durch aktive Kühlung.



⁴ Nur für den Einbau bei einem Teil der Fahrzeugmodelle (Einbau Option 2) erforderlich.



H7 Zentrierring (PX26d)

Kann durch Drehung gegen den Uhrzeigersinn entriegelt und nach oben abgezogen⁴ werden.

Geringe Einbautiefe, geringerer Durchmesser

Integrierte Treiber sorgen für kompakte Abmessungen und erleichtern den Einbau.



Reguläre Halogenlampe mit Standard Einbaumaßen.

Der Lampenwechsel funktioniert wie bei Halogen!

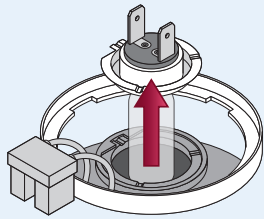


Bitte beachten Sie das Benutzerhandbuch des jeweiligen Fahrzeugs.

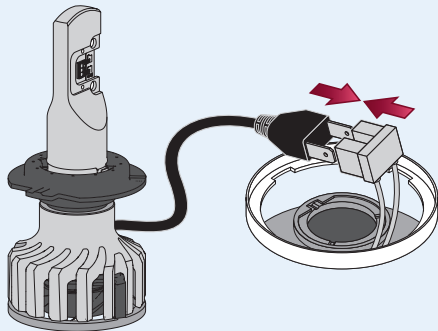
Für den Lampenwechsel gehen Sie so vor, wie Sie es auch von einem Halogen-Lampenwechsel gewohnt sind, und folgen den Anweisungen zum Lampenwechsel im jeweiligen Benutzerhandbuch des Fahrzeugs.

Der eigentliche Lampenwechsel erfolgt im Fall, dass die Lampe durch eine einfache Feder gehalten wird gemäß Option 1 und für den Fall einer Feder-Klammer als Halterung gemäß Option 2.

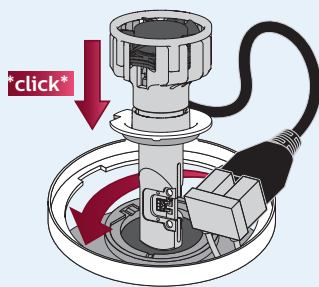
Einbau Option 1 (Feder)



Halogen Lampe entfernen

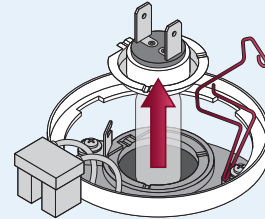


Verbinden Sie den Fahrzeugstecker mit der LED-Lampe.

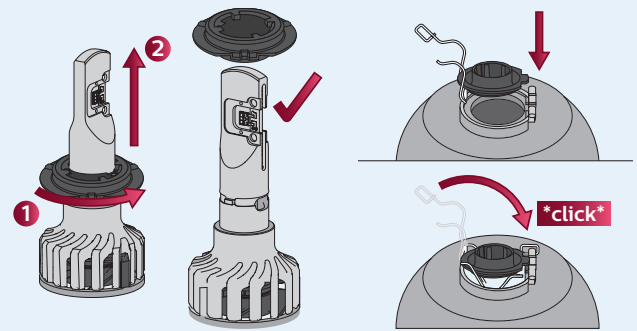


Setzen Sie die LED-Lampe in die Feder-Halterung des Scheinwerfers ein und verstauen Sie das Kabel unter der Scheinwerfer-Abdeckung.

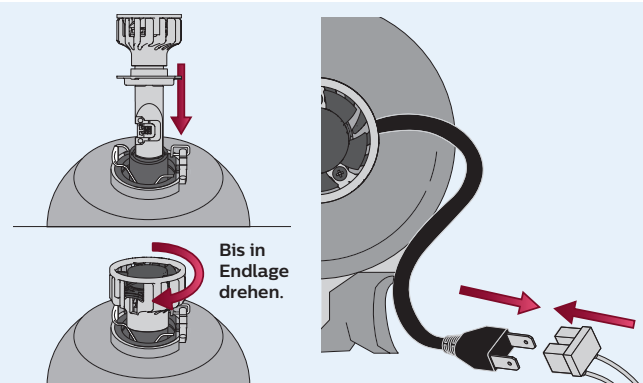
Einbau Option 2 (Feder-Klammer)



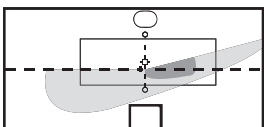
Klammer öffnen und Halogen Lampe entfernen



Zentrierung der LED-Lampe gegen den Uhrzeigersinn drehen (1) und nach oben abziehen (2), dann erst den Ring einsetzen und Federklammer wieder schließen.



Lampenkörper einsetzen und im Uhrzeigersinn bis in die Endlage drehen. Verbinden Sie den Fahrzeugstecker mit der LED-Lampe und verstauen Sie das Kabel unter der Scheinwerfer-Abdeckung.



Scheinwerfer-Einstellung prüfen und fertig!

Führen Sie nach dem Lampenwechsel wie gewohnt eine Überprüfung und ggf. Anpassung der Scheinwerfer-Einstellung durch.



Häufig gestellte Fragen (FAQ)



Was ist eine LED-Nachrüstlampe? Für welche Anwendungen sind LED-Nachrüstlampen erhältlich?

LED-Nachrüstlampen sind eine Lösung für diejenigen Fahrer, die ihre Fahrzeugbeleuchtung von Halogen-Lampen, durch einen **Lampenwechsel auf die neueste LED-Technologie** aufrüsten möchten. Die Straßenzulassung von LED-Nachrüstlampen in Deutschland wird in Form einer Allgemeinen Bauartgenehmigung (ABG) erteilt und ist derzeit für das H7-Abblendlicht ausgewählter Fahrzeugmodelle verfügbar (bei einigen Fahrzeugmodellen auch für H7-Fernlicht).

Es heißt, LED-Lampen würden den Gegenverkehr stark blenden. Wie ist das bei den Philips LED-Nachrüstlampen?

Die **Sicherheit des Fahrers und anderer Verkehrsteilnehmer hat für uns höchste Priorität**. Deshalb sind unsere LED-Lampen mit der **Philips SafeBeam Technologie** ausgestattet, die einen **optimalen Lichtstrahl** und eine **blendfreie Lichtverteilung** ermöglicht. Das Licht leuchtet die Straße genau dort aus, wo es der Fahrer benötigt, ohne entgegenkommende Fahrzeuge zu blenden.



Gibt es eine Produktgarantie für die Philips Ultinon Pro6000 H7-LED?

Ja, Philips bietet 2 Jahre plus 1 Jahr erweiterte Garantie* auf die Philips Ultinon Pro6000 H7-LED an. Weitere Informationen zur Registrierung der erweiterten Garantie, finden Ihre Kunden unter **philips.com/auto-warranty**.

*Gilt nur bei Herstellungsfehler und für den nicht-kommerziellen Gebrauch innerhalb Deutschlands. Weitere Informationen unter **philips.com/auto-warranty**



Wie mache ich meine Kunden auf das Thema LED-Licht aufmerksam?

Mit unseren vielseitigen und **werbewirksamen Tools**, helfen wir Ihnen die Aufmerksamkeit Ihrer Kunden für das Thema LED-Licht zu erhöhen. Sprechen Sie Ihre Kunden aktiv an und erklären Sie die **Vorteile von LED-Licht**. Darüber hinaus können Sie Kunden mit kompatibelem Fahrzeug in Ihrer **Kundendatei direkt adressieren** und können einen LED-Lampenwechsel so noch zielgerichteter anbieten.

Was bringt meiner Werkstatt der Einbau einer LED-Lampe auf lange Sicht?

Indem Sie Ihre Kunden zu LED-Licht beraten und hierbei auf eine hochwertige Marken-Lösung setzen unterstreichen Sie die **Positionierung als Qualitätswerkstatt**. Sie können im Vergleich zu einem Standard-Lampenwechsel deutlich **mehr Umsatz generieren** und bieten Ihren Kunden einen **sichtbaren und erleb- baren Mehrwert** und erreichen damit – **Mehr Zufriedenheit bei Ihren Kunden!**

Kann ich für einen solchen LED-Lampenwechsel Einbaukosten erheben?

Obwohl der Wechsel einer Standardlampe gegen die Philips Ultinon Pro6000 ein normaler Lampenwechsel ist und in den meisten Fällen schnell und einfach durchzuführen ist, handelt es sich um eine **professionelle Serviceleistung**. Gerade, wenn im Rahmen des Lampenwechsels auch eine Kontrolle der Lichteinstellung erfolgt, darf dieser Service dem Kunden berechnet werden.

Fragen Sie Ihren Philips-Vertriebspartner nach unseren aufmerksamkeitsstarken Werbemitteln!



Weitere häufig gestellte Fragen, finden Sie im FAQ-Bereich auf:
www.philips.de/LED-Strassenzulassung



Woher weiß ich, ob die Philips Ultinon Pro6000 H7-LED in ein Auto eingebaut werden kann?

Philips Ultinon Pro6000 H7-LED ist für den Straßenverkehr in Deutschland nur für ausgewählte Fahrzeugmodelle zugelassen. Bitte beachten Sie unsere Kompatibilitätsliste unter philips.de/LED-Strassenzulassung

Kann ich ein mit Xenon-Lampen ausgestattetes Auto mit LED-Nachrüstlampen aufrüsten?

Nein, mit den geprüften und sicheren Philips Ultinon Pro6000 H7-LED-Lampen können Sie nur die Lampen von halogenbasierten Scheinwerfern auswechseln.

Ich kann ein Kunden-Auto nicht in der „Liste der zugelassenen Fahrzeuge“ bzw. in der „Kompatibilitätsliste“ finden. Kann ich die Lampe dennoch einbauen?

Wenn das Fahrzeugmodell nicht auf der Kompatibilitätsliste zu finden ist, wurde die LED-Nachrüstlampe leider noch nicht für dieses Fahrzeugmodell zugelassen. Wir bemühen uns weiter, die Liste der zugelassenen Fahrzeuge **in den nächsten Monaten zu erweitern**, um unsere Lösung für eine **möglichst große Anzahl von Fahrzeugmodellen** verfügbar zu machen.

Wie können meine Kunden gegenüber den Behörden darlegen, dass ihre LED-Lampen eine Straßenzulassung besitzen? Wie erhalten meine Kunden die „Allgemeine Bauartgenehmigung (ABG)“?

Um die „Allgemeine Bauartgenehmigung (ABG)“ herunterzuladen, scannen Sie den QR-Code auf der Verpackung mit einem Smartphone und folgen Sie den Anweisungen auf dem Bildschirm. Geben Sie Ihren Kunden anschließend einen Ausdruck mit. Ihre Kunden müssen den Papierausdruck der ABG zu jeder Zeit in ihrem Fahrzeug mit sich führen und zeigen diesen bei Bedarf vor.

Warum ist das Nachrüsten auf H7-LED nicht für alle Fahrzeugmodelle zulässig?

Die EU-Mitgliedsstaaten haben die erforderliche Gesetzgebung für LED-Nachrüstlampen noch nicht erlassen, sodass sie in der EU nicht auf öffentlichen Straßen verwendet werden dürfen. Für die Philips Ultinon Pro6000 H7-LED wurde jedoch auf nationaler Ebene vom Kraftfahrt-Bundesamt (KBA) als Behörde des Bundesverkehrsministeriums eine Straßenzulassung in Deutschland für ausgewählte Fahrzeugmodelle erteilt.

Können meine Kunden mit eingebauten H7-LED-Lampen in andere Länder reisen? Oder müssen sie die LED-Lampen ausbauen?

Ja, Ihre Kunden können mit einem in Deutschland zugelassenen Auto über die Grenze fahren, ohne die H7-LED-Lampen ausbauen zu müssen (ausgenommen Länder mit Linksverkehr, wie etwa Großbritannien, hier muss die LED-Lampe durch eine Halogenlampe ausgetauscht werden).

Benötige ich für den Einbau der Philips Ultinon Pro6000 H7-LED weiteres Zubehör?

Für die aktuelle Liste der Fahrzeugmodelle mit Straßenzulassung wird **kein weiteres Zubehör** benötigt, um Fahrzeugscheinwerfer mit der Philips LED Ultinon Pro6000 H7-LED auszurüsten. **Lampen wechseln und losfahren!** Bitte beachten Sie unsere Kompatibilitätsliste unter philips.de/LED-Strassenzulassung

Wird nach der Umrüstung auf LED irrtümlich eine Fehlermeldung im Armaturenbrett angezeigt, dass die Scheinwerfer nicht funktionieren?

Für die Fahrzeuge der aktuellen Kompatibilitätsliste, sind **keine derartigen Fehlermeldungen** vorgekommen. Daher werden derzeit auch **keine zusätzlichen CAN-Bus-Adapter benötigt**, um eine solche Fehlermeldung zu beheben. Bitte beachten Sie unsere Kompatibilitätsliste unter philips.de/LED-Strassenzulassung

Gibt es bei Philips LED-Nachrüstlampen ein Polaritätsproblem?

Nein, Philips LED-Lampen sind **verpolungssicher**.

Wurden die Lampen auf Funkstörungen geprüft?

Ja, die Lampen wurden auf Funkstörungen geprüft und **erfüllen alle relevanten Normen**.

Warum ist Markenqualität bei Fahrzeugbeleuchtung so wichtig?

Bei Philips Markenqualität habe Sie und Ihre Kunden die Gewissheit, **einwandfreie und auf Sicherheit geprüfte Produkte** zu erhalten. Wenn Produkte mit minderer Qualität verwendet werden, kann es schlimmstenfalls zu einer schlechten Ausleuchtung der Straße und/oder zur Blendung von anderen Verkehrsteilnehmern kommen.

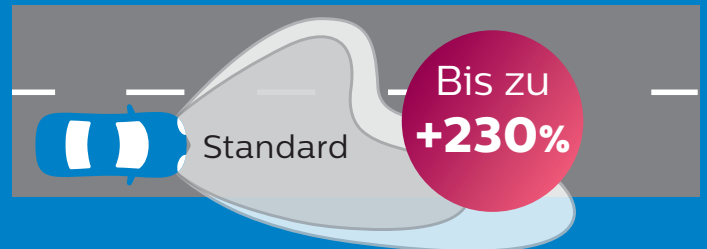


Sie wissen jetzt alles, was Sie zu LED-Licht mit Straßenzulassung wissen müssen und können Ihren Kunden einen professionellen Lampenwechsel anbieten!

Philips Ultinon Pro6000 H7-LED



Lichtleistung²



Lichtfarbe



Lebensdauer



Die Abbildungen dienen nur der Illustration. Philips Ultinon Pro6000 H7-LED ist für den Straßenverkehr in Deutschland nur für ausgewählte Fahrzeugmodelle zugelassen. Die Allgemeine Bauartgenehmigung (ABG) wurde vom Kraftfahrtbundesamt (KBA) gemäß §22a der StVZO erteilt. Bitte laden Sie das Zulassungsdokument (ABG) herunter und führen Sie dieses in Ihrem Fahrzeug mit sich. Weitere Informationen unter philips.de/LED-Straßenzulassung. ² Verglichen mit dem gesetzlichen Mindeststandard für Halogenlampen.

2021 © Lumileds Holding B.V.
Alle Rechte vorbehalten.
Die Marke Philips und das Philips-Schild-Emblem sind eingetragene Warenzeichen von Koninklijke Philips N.V.
Technische Änderungen vorbehalten.



Weitere Informationen unter:



philips.de/LED-Straßenzulassung