

EKG - sync - Verteiler Box
ECG - sync - Distribution Box

krömker
Medizintechnik

Art.-Nr.: 2500-00-0-000-00

EKG-sync-Verteiler Box

Technische Daten der Einbaukupplungen nach JIS 6560, 6,35mm, 3 polig stree

1. Werkstoffe

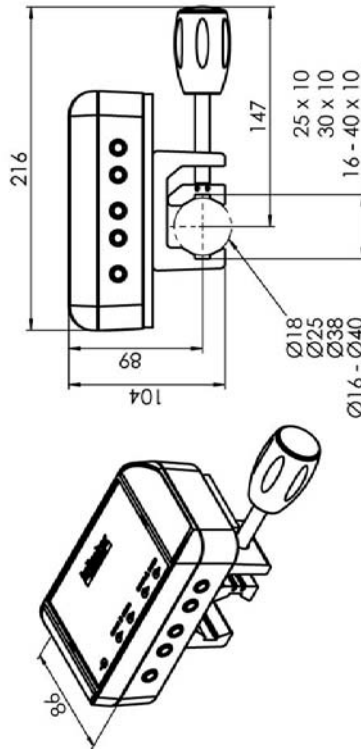
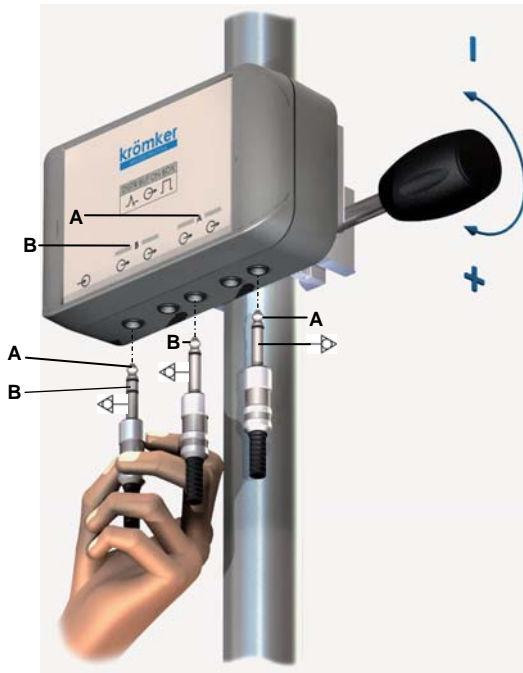
Kontaktträger	PPO
Kontakt	CuZn/CuSn

2. Mechanische Daten der Buchsen

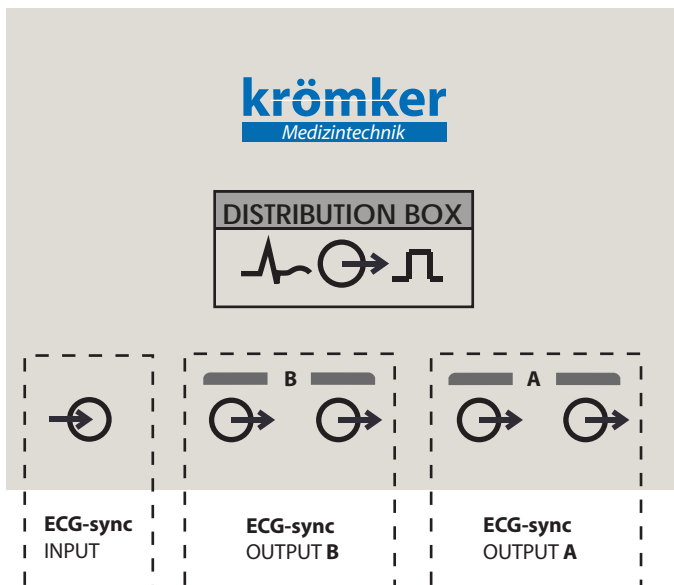
Steckkraft	5-40N
Zeihkraft	5-40N
Steckzyklen	>5000
Kontaktierung mit Klinckensteckern KLS 3, KLS 33	

3. Elektrische Daten

Durchgangswiderstand	< 30mΩ
Bemessungsstrom	2 A
Bemessungsspannung	34 V AC/DC
Prüfspannung	500V/60s
Isolationswiderstand	>10 ⁹ Ω



Frontansicht | Front View



ECG-sync Distribution Box

Technical data of the jack chassis socket acc. to JIS 6560, 6,35mm, 3 poles/stree

1. Materials

Body	PPO
Contact	CuZn/CuSn

2. Mechanical data

Insertion force	5-40N
Withdraw force	5-40N
Mating cycles	>5000
Mating with jack plugs KLS 3, KLS 33	

3. Electrical Data

Contact resistance	< 30mΩ
Rated current	2 A
Rated voltage	34 V AC/DC
Test voltage	500V/60s
Insulation resistance	>10 ⁹ Ω



LOADING PROHIBITED
MAX. 1kg



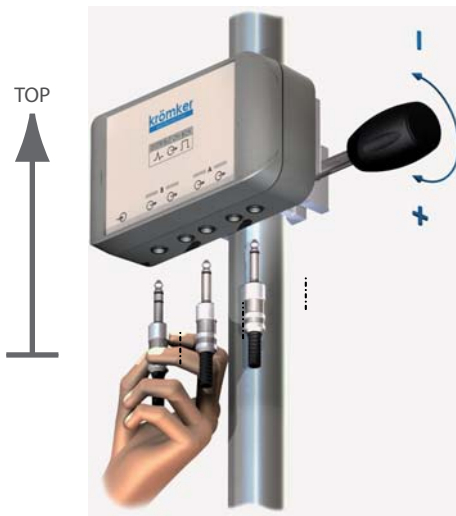
NO SPRINKLING



NO STEPPING

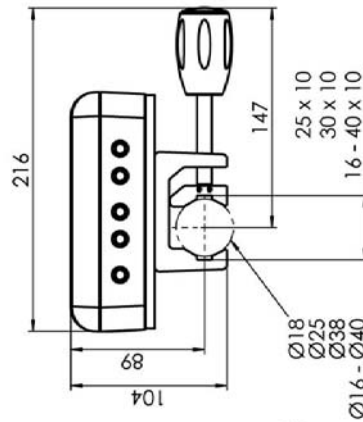
Montage-Position

Bevorzugte Montage Position
Preferred Mounting Position



Ansicht / View

Ansicht unten
Bottom view



Hinweise

1. Montage

- Bevorzugte Position bei der Montage beachten
- Ballengriff hand-fest anziehen
- Die Box darf nach der Montage auf dem Rohr oder auf der Schiene nicht mehr verschiebbar sein

2. Vorhersehbare mißbräuchliche Verwendung

- Schlag- und Stoßvermeidung
- Vermeidung mechanischer Überlastung
- nicht als Ablage verwenden

3. Sicherheit

- Kontaktflächen in den Buchsen: Sichtprüfung vor jeder Inbetriebnahme
- Bei korrodierten Kontaktflächen Gerät nicht mehr verwenden
- Bei Verdacht auf Beschädigung Gerät nicht mehr verwenden

4. Inbetriebnahme

Vor dem Einsatz EKG-Monitor und alle peripheren Geräte zusammen mit der Box auf Funktion im angeschlossenen Zustand prüfen. Nach einwandfreier Funktion ist die EKG-Box betriebsbereit.

Verwendung

Der Eingang der EKG-Splitter-Box wird an einen Philips-Monitor-Ausgang, speziell an den ECG-sync-Ausgang angeschlossen, um das dasselbe Signal auf 4 Ausgänge der Box zu verteilen. Die Ausgänge der Box werden wiederum an Eingänge von medizinischen Systemen wie z.B.:

- Defibrillator
 - CT/MR Scanner
 - transösophagealen Echokardiographie (TEE)
 - Intra-Aortale-Balon-Pumpe (IABP)
- für die EKG-Synchronisation bzw. Triggerung der externen Systeme verwendet.

Desinfektion

Vor Gebrauch stets Kennzeichnung und Produkt-information lesen. Wisch- Sprüh-desinfektion z.B. mit Antifect® Liquid oder Mikrozyd® AF Liquid (Schülke & Mayr) Gebrauchsfertige Lösung unverdünnt aufbringen, auf vollständige Benetzung achten (z.B. 40 ml/m²), ggf. überschüssige Präparatmengen mit ungefärbtem Einmaltuch entfernen. Einwirkungs-dauer zur Flächendesinfektion in Krankenhaus und Praxis: 5 Min.

Usage

The input socket of the EKG-Splitter-Box is to be connected with the output socket of a Philips monitor, in particular the ECG-sync-output whereby the signal is then split into 4 identical signals which can be taken off through the four output sockets of the Box.

The output sockets of the box can then be connected to the input sockets of for example:

- Defibrillator
 - CT/MR scanner
 - trans esophageal echocardiography TEE
 - Intra-aortic balloon pump IABP
- thus allowing for ECG-synchronisation or triggering of the external systems.

Desinfektion

Please read and understand the relevant documentation for use before using disinfectants. Wipe and spray disinfection with for example Antifect Liquid or Mikrozyd AF Liquid (Schülke & Mayr) ready to use solutions. Take care to moisten the entire surface (40ml/m² approx). Remove surplus solution by using a colour fast one way cloth. Reaction time for surfaces within hospitals and practices = 5 Minutes.

Hints

1. Mounting

- Note the preferred mounting position
- Ballengriff hand-fest anziehen
- Fasten the handle by use of hand force
- Fasten the handle tight enough to insure that the appliance does not slide on the pole

2. Predictable misuse

- avoid knocking or collisions with the box
- do not overload
- do not use the box as a tray

3. Safety

- Check all sockets for signs of corrosion before every use
- Do not use the system if corrosion is apparent
- Do not use the system if you have a suspicion it may be damaged

4. Starting up

Connect all relevant/required external devices and check the functionality within the network. If all functions of external devices are available then the box is ready for use.