

Montage-Anleitung
höhenverstellbarer Tragarm **flexion-port**
für Philips Table Top Mount



Assembly instruction
variable height support arm **flexion-port**
for Philips Table Top Mount

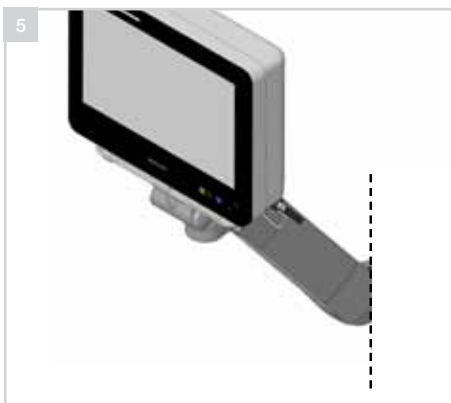
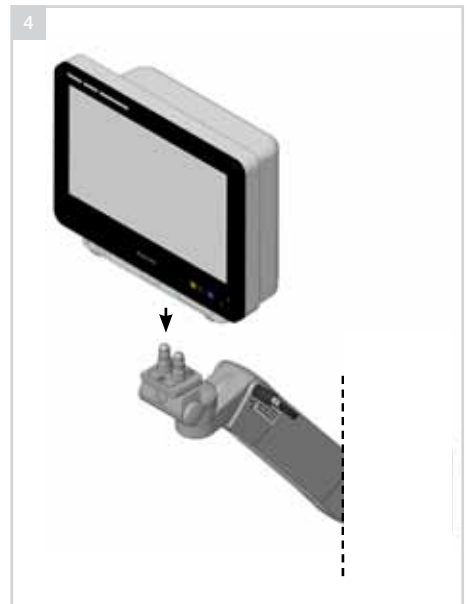
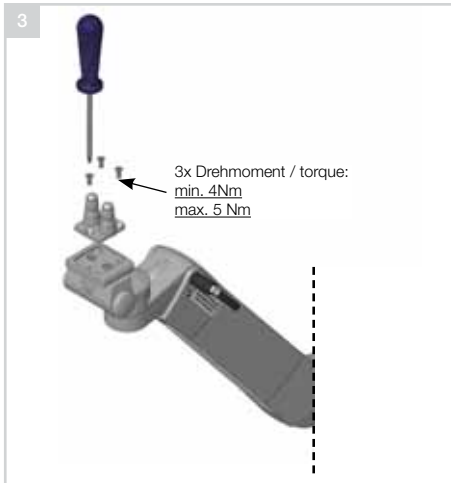
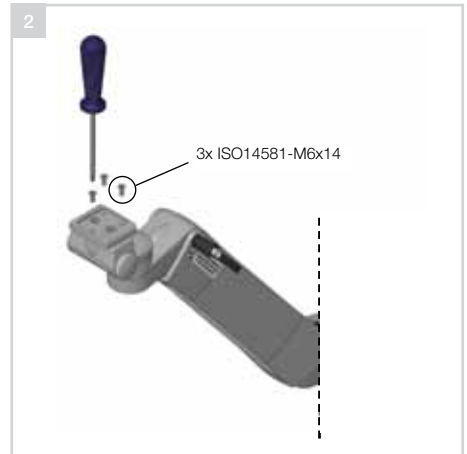


1.	Anbringung des Philips Table Top Mount / Assembly of Philips Table Top Mount	4
2.	Gewichtseinstellung / Weight adjustment	5
3.	Montage von Geräten / Mounting of devices	6
4.	Demontage von Geräten / Dismounting of devices	7
5.	Verwendung des Kabelkanals / Use of the cable duct	
5.1	Abnehmen und Einsetzen des Kabelkanals / Removal and fitting of the cable duct	8
5.2	Anbringung von Kabelschellen / Fitting of the cable clip	9
6.	Anbringung an vorhandene Infrastruktur / Assembling to existing infrastructure	
6.1	Anbringung am ITD Profil / Assembling to ITD profile	10
6.2	Anbringung am Rundrohr / Assembling to pole	11
6.3	Anbringung an der horizontalen Normschiene / Assembling to standrad runner (horizontal)	12
6.4	Anbringung an der vertikalen Normschiene / Assembling to standrad runner (verical)	13
6.5	Anbringung am GCX Profil / Assembling to GCX profile	14
7.	Anbringung von Zubehörteilen / Installation of system components	
7.1	Anbringung des Pfostens („Down-Post“) / Installation of the post („Down-Post“)	15
7.2	Anbringung der Tastaturhalterung / Installation of the keyboard holder	16
7.3	Verwendung der Schutzhülle / Use of the protective cover	17

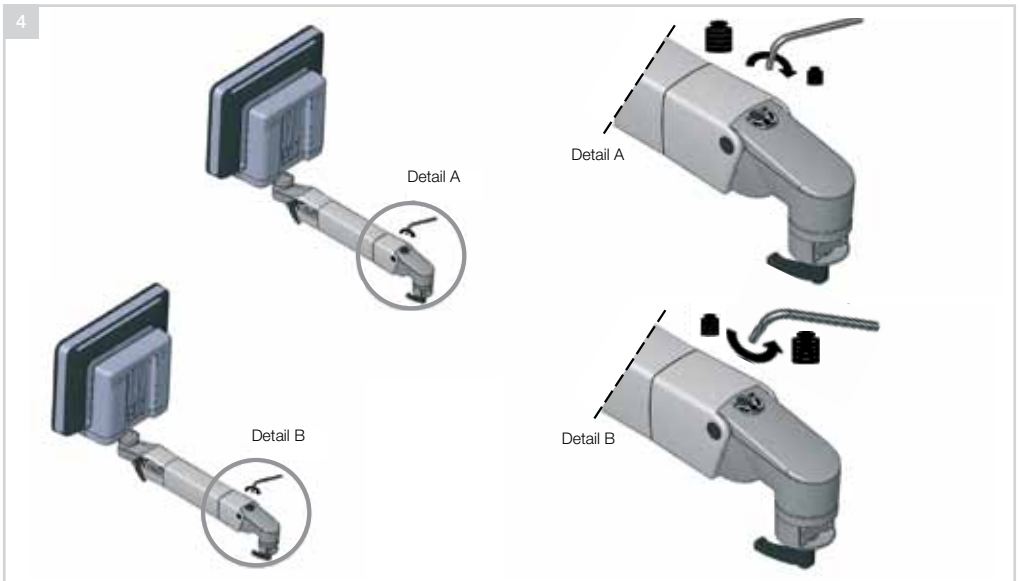
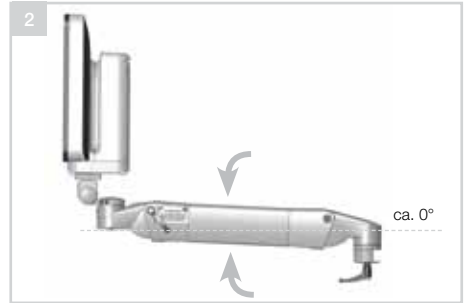
Die Verwendung des höhenvariablen Trägersystems **flexion-port** gilt u. a. für folgende Produkte / The variable height support arm system **flexion-port** is e. g. compatible with the following products:

Beschreibung für / Description for	
Philips IntelliVue MP5	Philips IntelliVue MX400-450
Philips IntelliVue MP20/30	Philips IntelliVue MX600-800
Philips IntelliVue MP40/50	
Philips IntelliVue MP60/70	

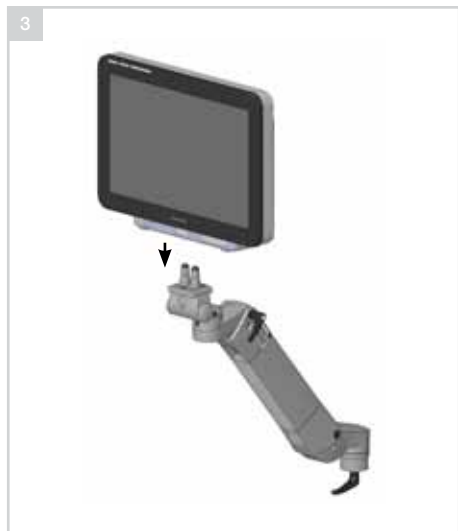
1. Anbringung des Philips Table Top Mount / Assembly of Philips Table Top Mount



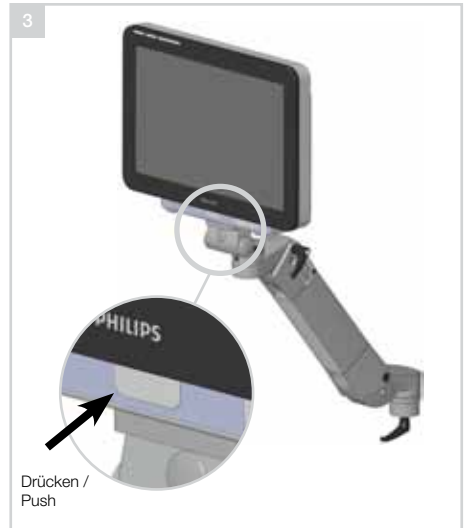
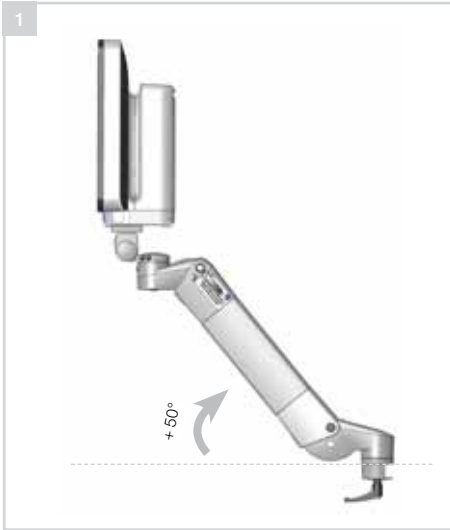
2. Gewichtseinstellung / Weight adjustment



3. Montage von Geräten / Mounting of devices

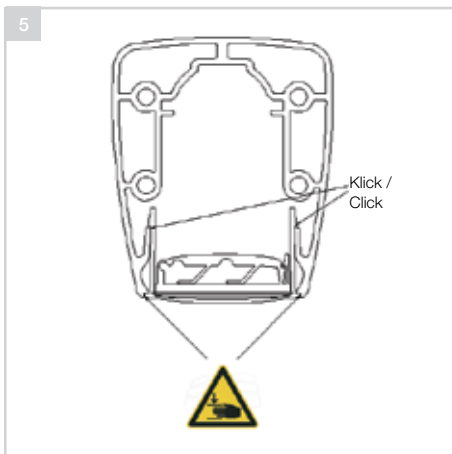
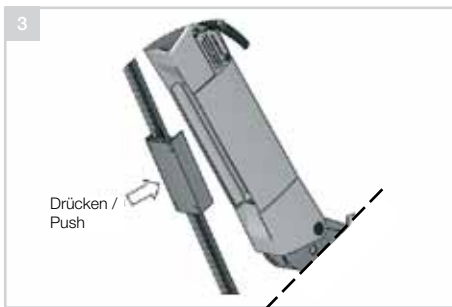
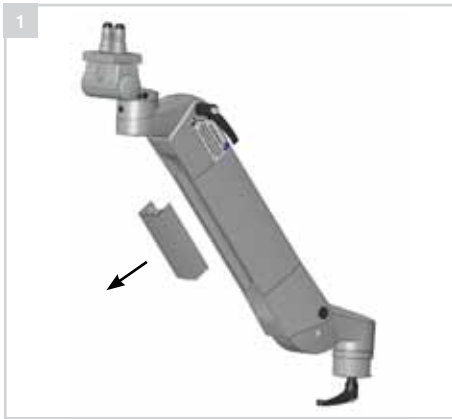


4. Demontage von Geräten / Dismounting of devices

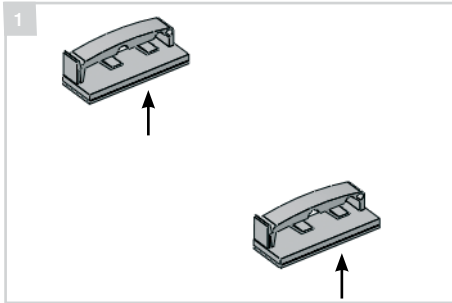


5. Verwendung des Kabelkanals / Use of the cable duct

5.1 Abnehmen und Einsetzen des Kabelkanals / Removal and fitting of the cable duct

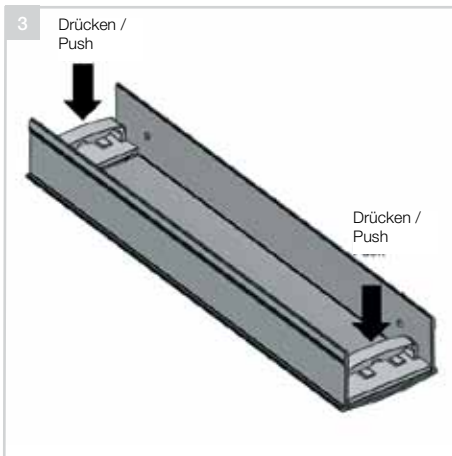
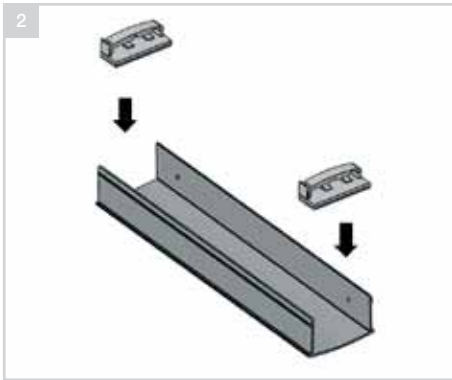


5.2 Anbringung von Kabelschellen / Fitting of the cable clip



Achtung: Die Schutzfolie unterhalb der Kabelschellen entfernen!

Attention: Remove the protective film under the cable clip!

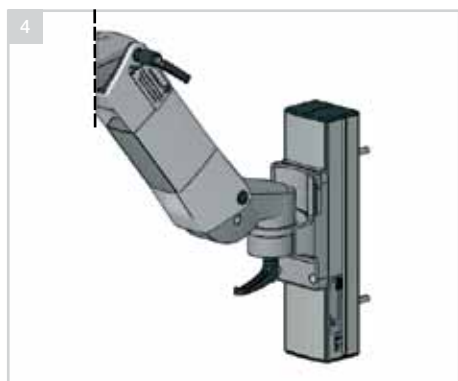
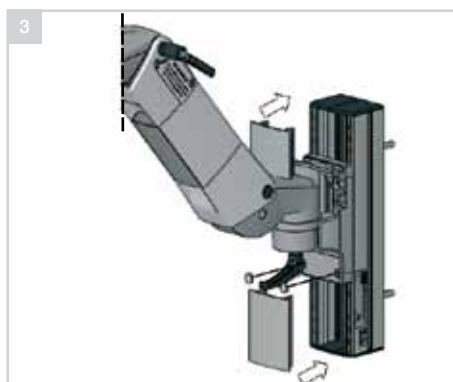
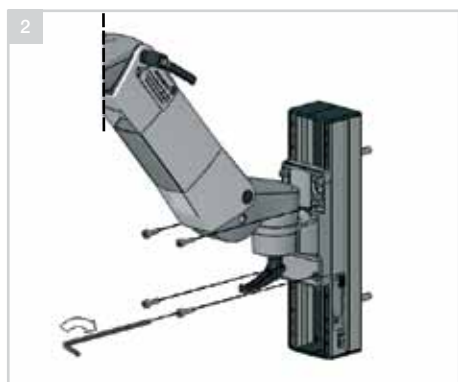
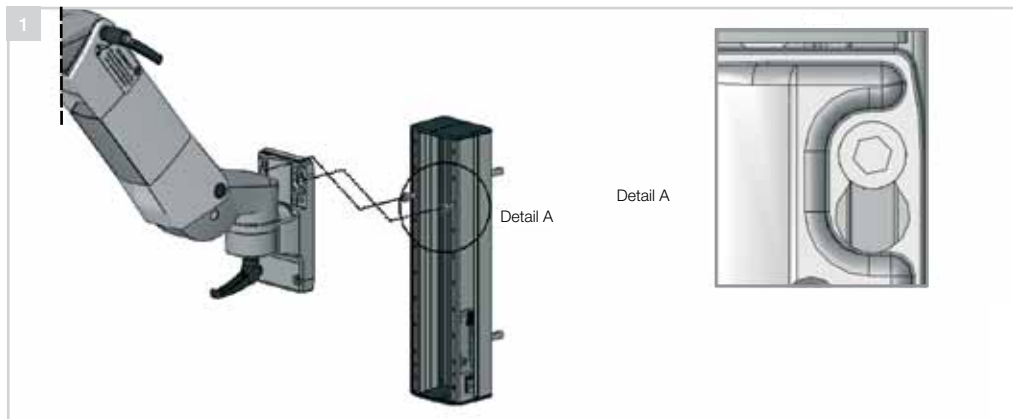


Achtung: Auf die richtige Position der Kabelschellen achten!

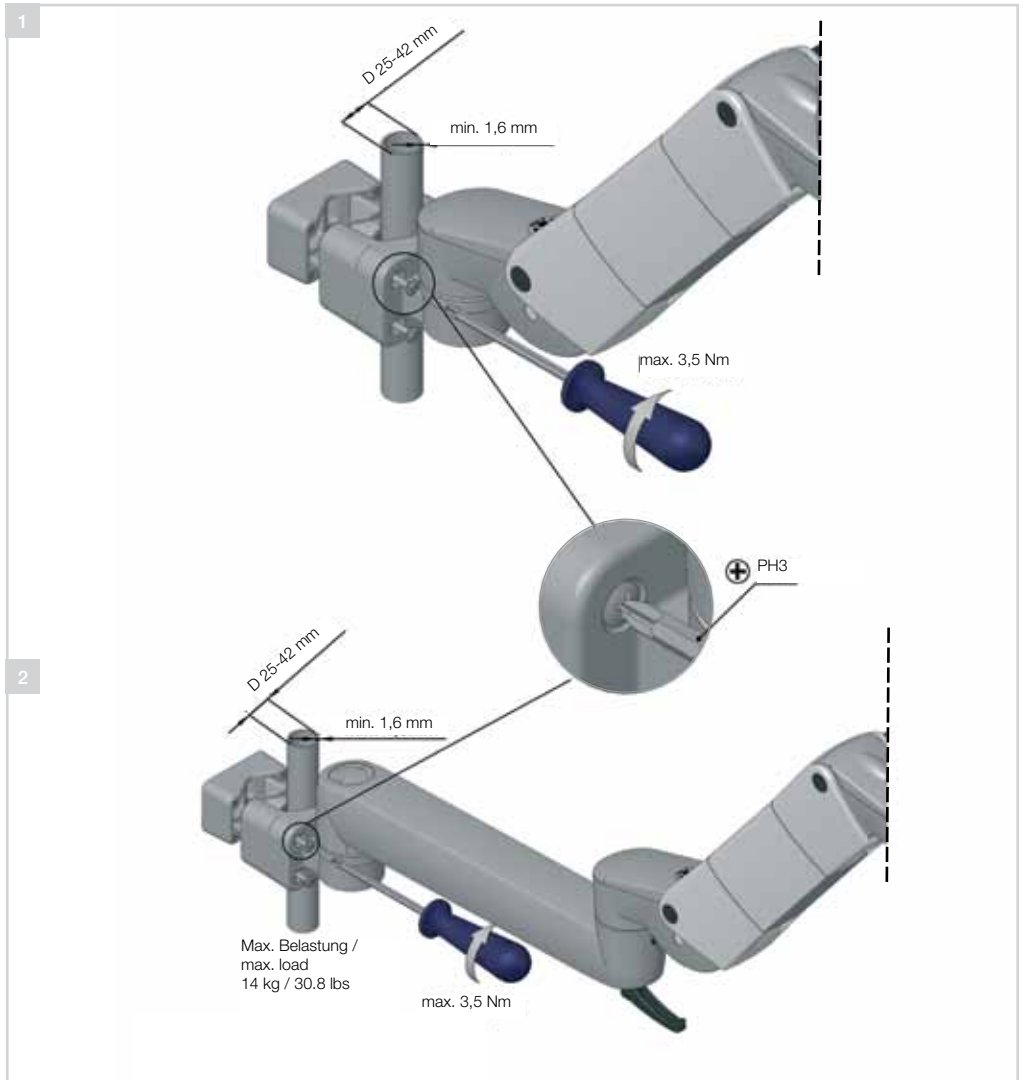
Attention: Pay attention to the correct position

6. Anbringung an vorhandene Infrastruktur / Assembly to existing infrastructure

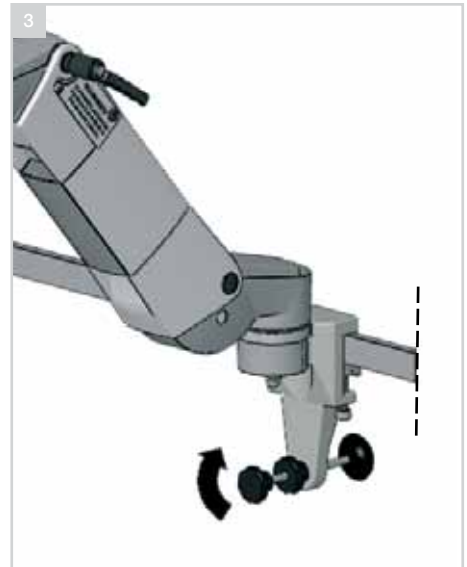
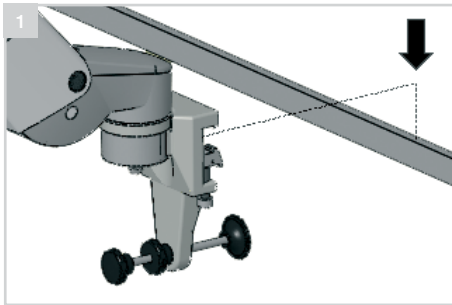
6.1 Anbringung am ITD Profil / Assembly to ITD profile



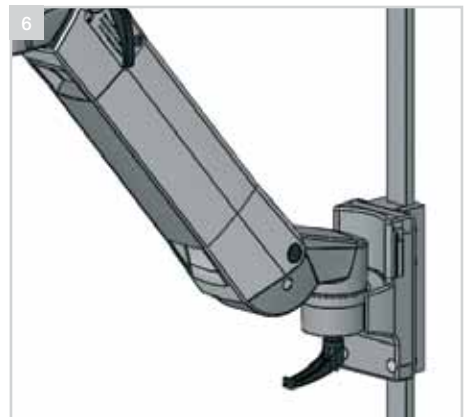
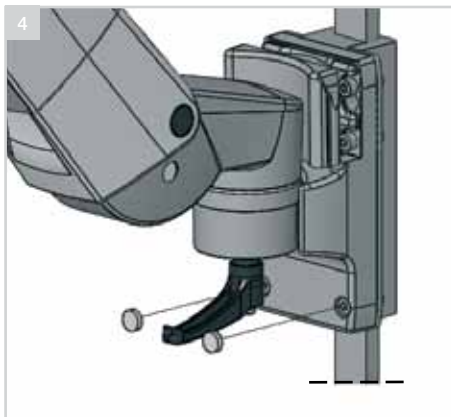
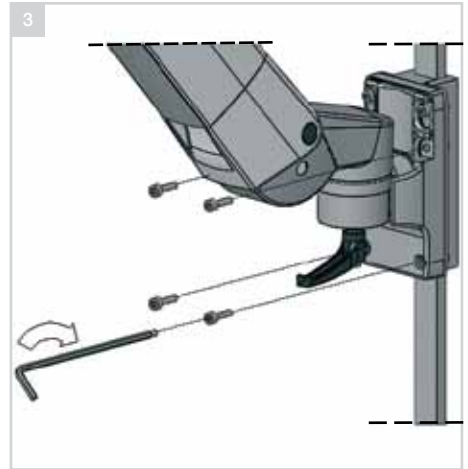
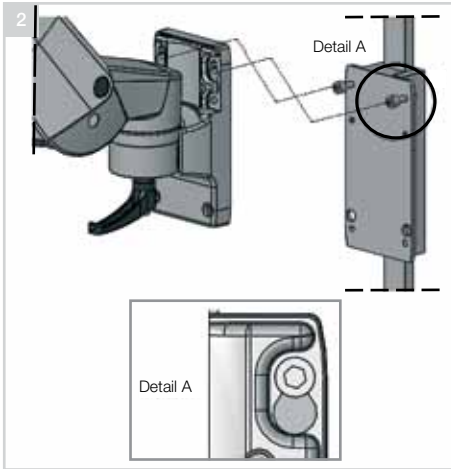
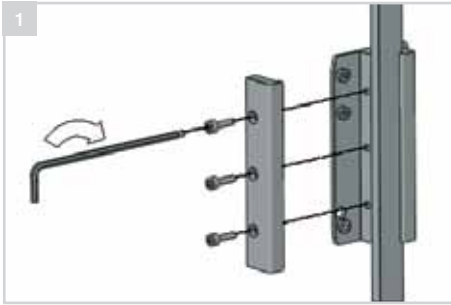
6.2 Anbringung am Rundrohr / Assembly to pole



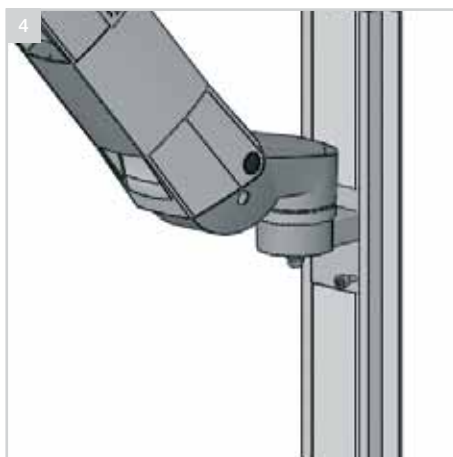
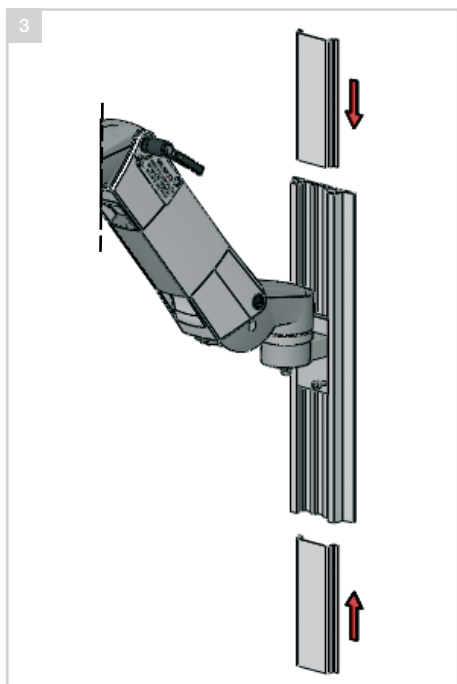
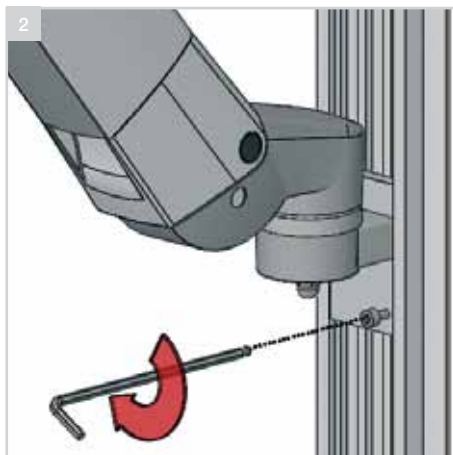
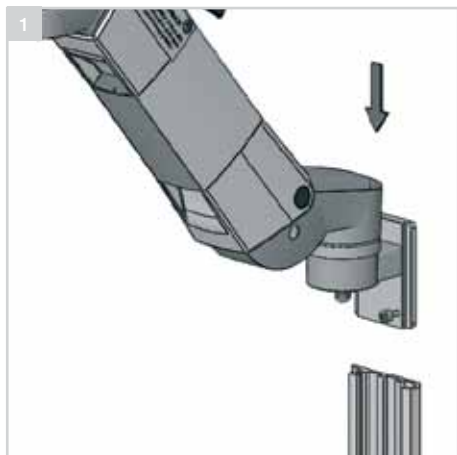
6.3 Anbringung an der horizontalen Normschiene / Assembly to standard runner (horizontal)



6.4 Anbringung an der vertikalen Normschiene / Assembly to standard runner
(vertical)

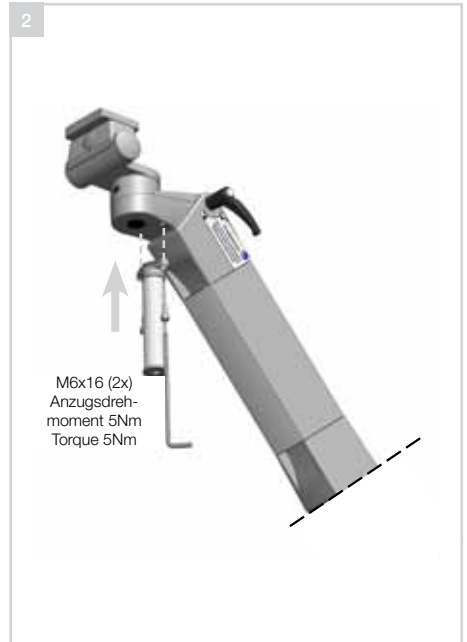


6.5 Anbringung am GCX Profil / Assembly to GCX profile

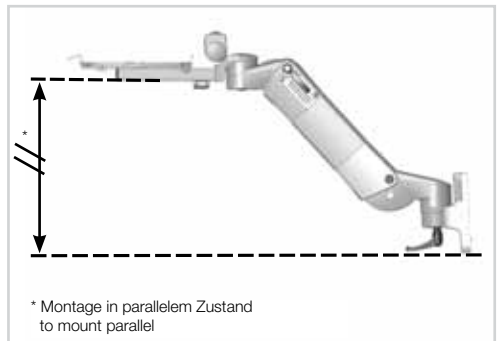
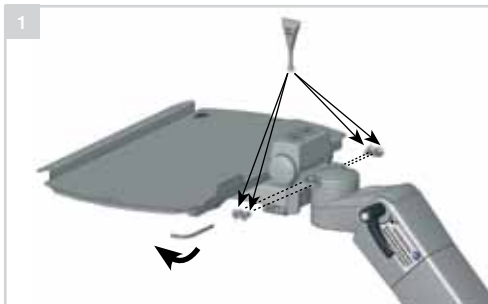
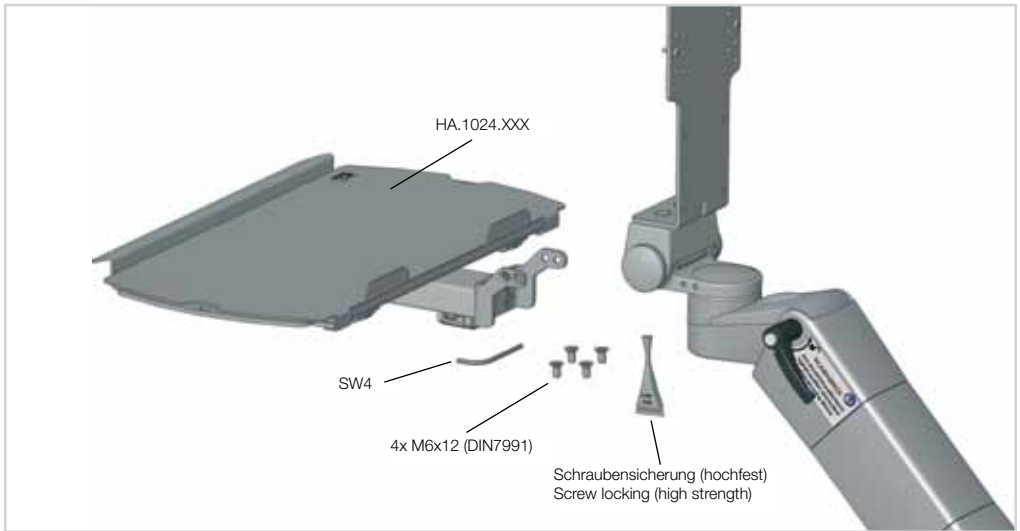


7. Anbringung von Zubehörteilen / Installation system components

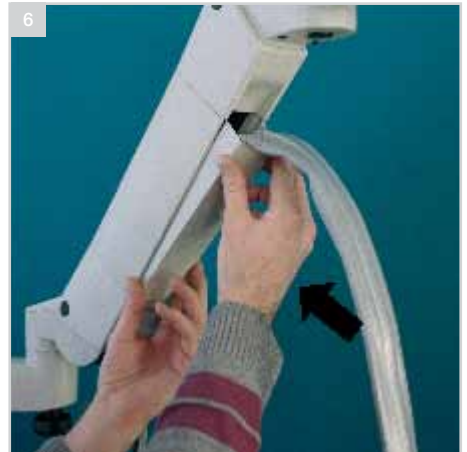
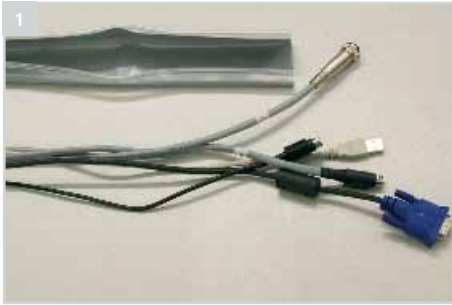
7.1 Anbringung des Pfostens („Down-Post“) / Installation of the post („Down-Post“)



7.2 Anbringung der Tastaturhalterung / Installation of the keyboard holder



7.3 Verwendung der Schutzhülle / Use of the protective cover





ITD GmbH

Sportplatzstraße 3
84381 Johanniskirchen
Germany
sales@itd-cart.com
www.itd-cart.com