



TANGO LED G2

Versatilidad y
alta prestación

TANGO LED G2 es un proyector de última generación con tecnología LED y altas prestaciones lumínicas, apto para iluminación general de áreas o en aplicaciones decorativas de fachadas, monumentos, paisajismo, etc. Brinda un significativo ahorro energético comparado con los proyectores tradicionales de mercurio halogenado (mayor al 50%). El diseño del housing, en aluminio inyectado, incorpora aletas disipadores térmicos para asegurar la funcionalidad y durabilidad del mismo, eliminando cualquier tarea de mantenimiento.



Especificaciones Técnicas

Potencia:

80W - 120W - 160W - 200W - 315W
220-240V/50-60Hz

Driver (incorporado) dimerizable 1-10V o Dali

Angulo de Apertura:

S-WB / simétrica - wide beam

S-MB / simétrica - medium beam

A-MB / asimétrica - medium beam

A-WB / asimétrica - wide beam

Flujo Lumínico:

8000Lm (60W)

12000Lm (120W)

16000Lm (160W)

20000Lm (200W)

31500Lm (315W)

Eficacia: 100Lm/W

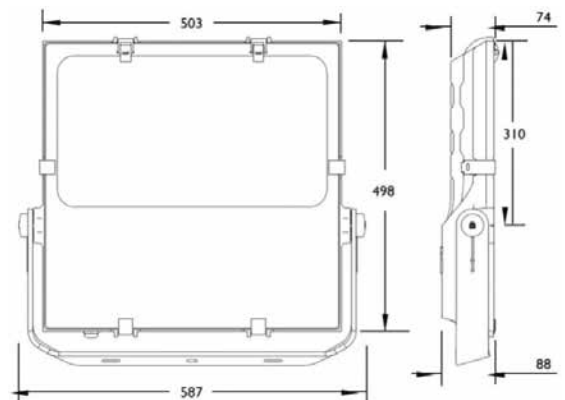
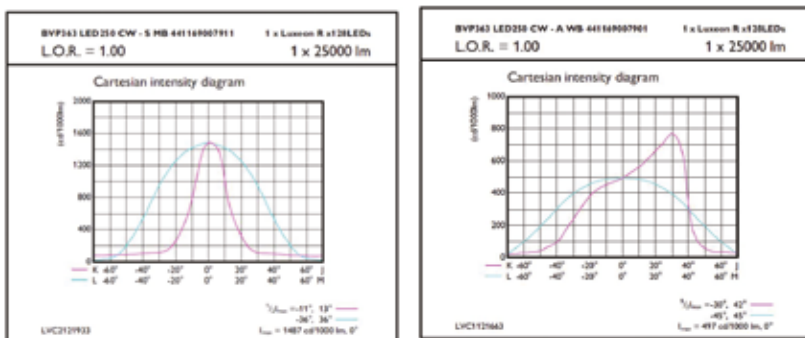
Temperatura de Color: 4000°K (NW)
y 5700°K (CW)

Reproducción de Color: CRI >75

Grado de Estanqueidad: IP65

Vida útil: 50,000 horas

TANGO LED G2, permite gran versatilidad en la instalación, su horquilla móvil permite adaptarse a diferentes situaciones de montaje. Difusor frontal en vidrio cristal templado serigrafiado. Housing con terminación esmaltado color gris.



Descripción de Código (ejemplo)

BVP283

Modelo
Designación

BVP283
SmartLED
Projector

LED335/NW

Fuente
lumínica

LED335
35,000lm,
WW
neutral white
(4000°K)

335W

Potencia

335
WATTS

220-240V

Alimentación
eléctrica

220-240V
voltaje,

NB

Optica

NB
Narrow
beam