



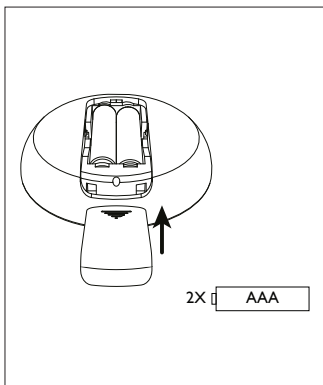
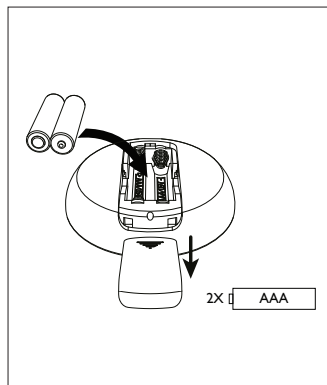
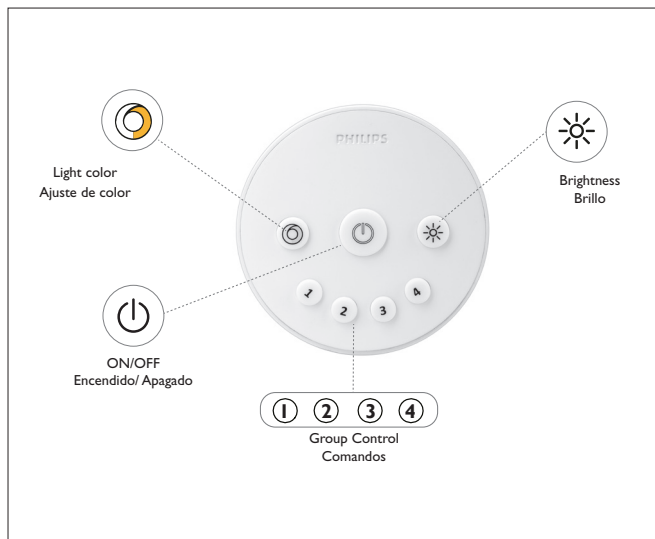
PHILIPS

model name: 5906 | 3 | M7

ENGLISH 4

ESPAÑOL 7

General introduction / Introducción General



First time use

1. After installation, turn on wall switch:
 - a. Only turn on the downlights you could like to perform grouping;
 - b. The downlight will be at default state, 2700K warm white and 100% brightness;
2. Within 20 seconds after turn on the wall switch, press and hold any of the group control button (1,2,3,4), around 5 seconds later, the downlights will flash and means that those down lights has been assigned to the corresponding selected group control button;
3. Short press the group control button, the corresponding assigned downlights will flash, now you can control them (ON/OFF, light color and brightness);
4. Repeat step 1-2 if you want to assign another group of downlights;
5. In case of the downlights is not grouped properly, you can short press the last memory group control button for 5 times, the assigned downlights will reset to default state, 2700K warm white and 100% brightness. It means the grouping information has been cleared. Now you can turn off the wall switch and repeat step 1-2 to assign the downlight again.

Specification

This remote controller is operated by 2xAAA battery. Battery lifetime around 1 year.

operation distance: maximum 10 meters.

Functionality - single button

ON/OFF

Function definition: On/off control

Function description: Turn on/off of the active group downlight (short press the group control button to select the active group);

Brightness

Function definition: Brightness adjust

Function description: Short press the brightness button to select 3 level of brightness



Light color

Function definition: Light color selection

Function description: Short press the light color button to select one of the three color temperature



Group control

Function definition: group, ungroup and select active group

Grouping: Within 20 seconds after turn on, press and hold the group control button, the downlight flash and means grouping success;

Ungrouping: Short press the group control button 5 times, the corresponding downlight will reset to 2700K 100% brightness, it means ungrouping success;

Select active group: Short press the group control button, the corresponding assigned downlight will flash, now you can control those active downlight;

Each of the group control button can assign 20 downlights, maximum one remote controller can control 50 downlights;

Remarks

- Memory function after power off.
- Use the brightness key can control the brightness of the main light and ON/OFF of the night light.
- Use the light color key to control color temperature.
- In night light mode, the color temperature will not change.

FAQ

1. Why the downlights do not light up when I press the 'ON/OFF' button?

- Make sure the wall switch has been turned on.
- Check if the AAA batteries inside the remote controller are properly installed.
- The distance between the downlights and the remote controller should be less than 10 meters.
- Make sure that group of downlights is selected by press up the corresponding group control button.

2. Why that is no reaction when I press light color or brightness button?

- Make sure that group of downlights is selected by press up the correct dig group control button.
- When the downlight is in night light mode, the color temperature will no change.

3. Why I can't re-group after ungroup?

- After ungroup, make sure the wall switch turn off and turn on again.
- The downlight should be in default state, i.e. 2700K and 100% brightness.

Safety Instructions

- Do not immerse in water.
- Do not use in wet environment.
- Do not place on hot surface.

Cleaning and maintenance

- To avoid scratching, remote control should only be cleaned with soft dry cloth.
- Do not use strong chemical or cleaning agent as it may damage the plastic parts.

Recycling and disposal

- Please dispose in accordance with instructions from the local authority.
- Remove the batteries when you discard the remote control.
- Do not throw the batteries away with normal household waste.
- Product can be handed in at an official collection point or a Philips dealer for proper disposal.

Warranty and service

If you need service or information or if you have a problem, please visit the Philips website at **www.philips.com/support** or contact the Philips Consumer Care Centre in your country. If there is no Consumer Care Centre in your country, go to your local Philips dealer.

Uso por primera vez

1. Después de la instalación, enciende tu interruptor de luz:
 - a. Sólo enciende las lámparas que quieres programar conjuntamente;
 - b. La lámpara empotrable quedara en modo automático, es decir luz cálida 2700K y brillo al 100%;
2. Espera hasta 20 segundos después de encender el interruptor de luz y mantén presionado cualquier botón de comando (1,2,3,4), durante 5 segundos, las lámparas empotrables se van a iluminar indicando que han sido asignadas al botón de comando seleccionado;
3. Pulsa brevemente el botón elegido, las lámparas empotrables asignadas se van a encender y ahora puedes controlarlas (Encendido/Apagado, ajuste de color y brillo);
4. Repite el paso 1-2 si deseas asignar otro grupo de lámparas empotrables;
5. Cuando quieras cambiar la agrupación de lámparas, puedes pulsar el último botón de comando durante 5 veces, así las lámparas se van a restablecer en el modo automático (luz cálida 2700K y 100% brillo). Esto significa que la información en el botón ha sido borrada. Ahora, puedes apagar el interruptor de luz y repetir los pasos 1 y 2 para programar de nuevos las lámparas.

Especificación

Este control remoto opera con baterías 2XAAA. La vida útil de la batería es aproximadamente 1 año.

Distancia de operación: Máximo 10 metros.

Funcionalidad- Botones

Encendido/ Apagado

Definición de la función: Control encender/apagar

Descripción de la función: Presiona el botón encender/apagar para activar el grupo de luminarias (presiona brevemente el comando para seleccionar el grupo de luminarias)

Brillo

Definición de la función: Ajuste de brillo

Descripción de la función: Presiona brevemente el botón para escoger entre 3 niveles de brillo

Escena nocturna → 50% → 100%




Color de luz

Definición de la función: Ajuste de color

Descripción de la función: Presiona brevemente el botón de ajuste de color para escoger entre 3 temperaturas de color

Luz cálida → Luz fría – neutra → Luz fría – día



Control grupal/ Comando ① ② ③ ④

Definición de la función: agrupar, desagrupar o seleccionar un grupo activo.

Agrupar: Presiona el botón de comando hasta 20 segundos después de encender el interruptor, cuando la lámpara empotrable se encienda significa que el agrupamiento ha sido exitoso;

Desagrupar: Presiona el botón de comando 5 veces para restablecer las lámparas en el ajuste automático: luz cálida 2700K y 100% brillo;

Seleccionar un grupo activo: Presiona el botón de comando, cuando el grupo correspondiente de lámparas empotrables se enciendan, quiere decir que puedes controlar estas lámparas activas;

Cada botón de comando puede controlar hasta 20 lámparas, un control remoto puede controlar hasta 50 lámparas empotrables.

Anotaciones

- Los ajustes programados se guardan después de apagar el Sistema.
- El botón de ajuste de brillo puede controlar el brillo de la luz principal y encender/ apagar la luz de noche.
- Usa el botón de ajuste de color para ajustar la temperatura de color.
- En modo noche, la temperatura de color no varía.

FAQ

1. Por qué las lámparas empotrables no encienden cuando presiono el botón ON/OFF?

- Asegúrate de tener el interruptor de luz encendido.
- Chequea que las baterías AAA estén correctamente instaladas.
- La distancia entre las lámparas empotrables y el control remoto debe ser menos de 10 metros.
- Asegúrate que el grupo de lámparas empotrables esté correctamente configurado al presionar el botón de comando correspondiente.

2. Por qué no hay reacción al presionar los botones de ajuste de color o brillo?

- Asegúrate que el grupo de lámparas empotrables esté correctamente configurado al presionar el botón de comando correspondiente.
- Cuando la lámpara empotrable está en modo noche, la temperatura de color no varía.

3. Por que no puedo reagrupar después de desagrupar?

- Luego de desagrupar asegúrate de apagar y encender de nuevo el interruptor de luz.
- La lámpara empotrable debe estar en modo automático, 2700K y 100% brillo.

Instrucciones de seguridad

- No sumergir en agua.
- No usar en ambientes húmedos.
- No instalar en superficies calientes.

Limpieza y mantenimiento

- El control remoto debe ser limpiado con un pañuelo de algodón suave y seco para evitar rayas en la superficie.
- Evita el uso de químicos y agentes limpiadores y abrasivos ya que pueden dañar las partes plásticas.

Reciclaje y disposición

- Contacta con las autoridades locales para reciclaje y disposición.
- Remueve las baterías al ser desechado.
- No deseches las baterías junto con los residuos domésticos.
- El producto puede ser recibido en un punto de recolección oficial o en un distribuidor autorizado de Philips para su correcta disposición.

Garantía y servicio

Si necesitas servicio técnico o información, visita la website **www.philips.com/support** o contacta el Centro de Servicio al Cliente de Philips en tu país. Si no hay centro de servicio al cliente, dirígete al distribuidor autorizado.



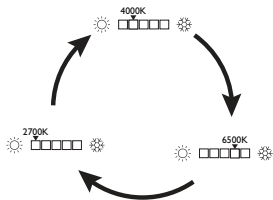
memory last setting
Memorizado de las últimas escenas



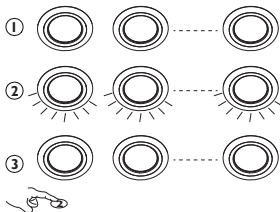
100%



50%



① ② ③ ④





PHILIPS LIGHTING (CHINA) INVESTMENT CO., LTD.
BUILDING NO. 9, LANE 888, TIANLIN ROAD,
MINHANG DISTRICT, SHANGHAI, CHINA, 200233
飞利浦照明（中国）投资有限公司
中国上海市闵行区田林路888弄9号楼，邮编：200233

4404.029.02441
Last update: 05/04/16