

Tubos Fluorescentes Circulares TL-E (T8)



Foto Ilustrativa

Descripción

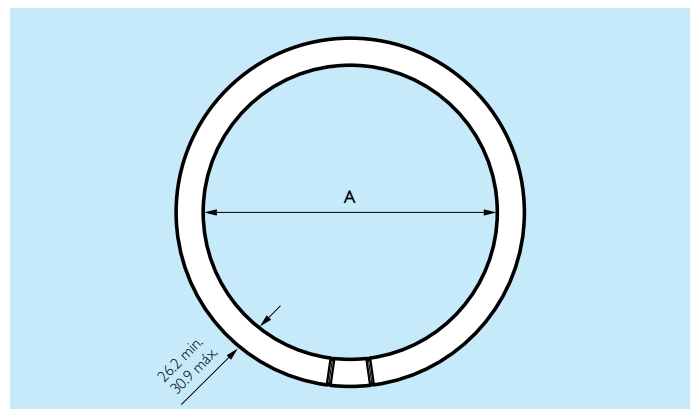
Los tubos TL-E son lámparas de descarga de mercurio de baja presión en formato tubular. Las paredes internas del tubo son recubiertas por una mezcla de polvos fluorescentes.

Los colores del TL-E Standard son producidos por un recubrimiento halo-fósforo, teniendo como resultado, una reproducción intermedia de color.

Existen muchas luminarias decorativas para lámparas TL-E gracias a su formato circular. Una ventaja adicional es la ausencia de luz dirigida, esto es, luz que no enfatiza ni la longitud ni la anchura del área a ser iluminada.

Aplicaciones

Iluminación general residencial



Dimensiones en mm

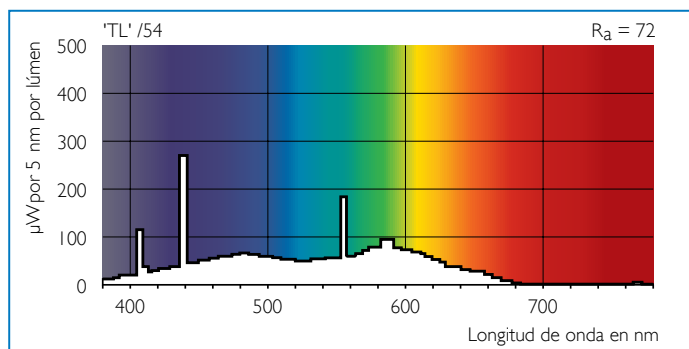
Tipo	A min.	A máx.
TL-E 22W	147.6	157.2
TL-E 32W	236.5	246.1

PHILIPS

Tipo	Base	Tensión de la lámpara (V)	Corriente de la lámpara (A)	Designación de color	Temperatura de color correlacionada (K)	Reproducción de color (Ra)	Flujo luminoso (lm)	Luminância média (cd/cm ²)	Vida Util (Hs)**
TL-E STANDARD									
TL-E 22W /54	G10Q	62	0.40	LUZ DÍA	6200	72	1050	0.70	9000
TL-E 32W /54	G10Q	81	0.45	LUZ DÍA	6200	72	1750	0.65	9000

* Consulte a Philips de su país para obtener informaciones sobre disponibilidad de producto y código de pedido

** Medida al 50% de mortalidad



Distribución espectral de la energía



www.luz.philips.com

Las especificaciones e informaciones técnicas están sujetas a modificaciones sin previo aviso. Abril/2009