



Foto Ilustrativa

Lámparas Halógenas Clickline

Simplicidad, calidad de luz y diseño

Descripción

Son lámparas halógenas extremadamente compactas con base bi pin y opción de bulbo transparente u opalino. Utilizan tecnología de baja presión (de acuerdo con la norma IEC357) y poseen bloqueador de rayos UV. Son dimerizables y operan a tensión de red de 220V, proporcionando una iluminación elegante y sofisticada.

Aplicaciones

Ideales para iluminación decorativa de residencias, hoteles, establecimientos comerciales y locales similares y para luminarias de mesa.

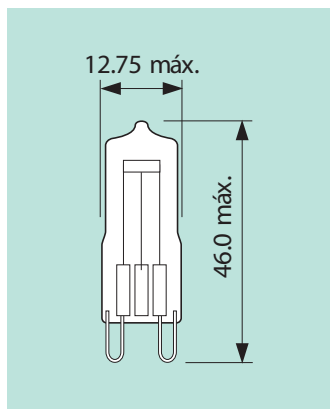
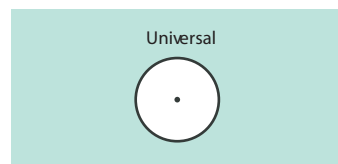


Diagrama de dimensiones en mm



Posición de Funcionamiento

Temperatura máxima permitida
 base vidrio 350°C
 bulbo 900°C (mínimo 250°C)
 contactos 300°C

Nombre	Potencia (W)	Base	Tensión (V)	Recubrimiento	Flujo luminoso (lm)	IRC	Temp. de color (K)	Vida Util (horas)
CLICKLINE 40W CL 230V	40	G9	220-230	Transparente	300	100	3000	2000
CLICKLINE 40W FR 230V	40	G9	220-230	Opalino	300	100	3000	2000
CLICKLINE 60W CL 230V	60	G9	220-230	Transparente	570	100	3000	2000
CLICKLINE 60W FR 230V	60	G9	220-230	Opalino	570	100	3000	2000

PHILIPS