



Luminaria SmartLED HighBay

Descripción

La SmartLED Highbay es la solución ideal para iluminación de almacenes e industrias con empleando tecnología LED. Con una baja inversión inicial es posible sustituir directamente sistemas de alumbrado con tecnología convencional reduciendo significativamente los costos de mantenimiento y la potencia instalada.

La SmartLED Highbay es una línea versátil que permite flexibilidad y fácil instalación.

Beneficios

Versatilidad y fácil instalación: 2 tipos de fijación.

Versión regulable: Más ahorro de energía.

Posibilita la sustitución directa de sistemas con lámparas de vapor metálico de 250W / 400W.

Larga vida útil y ahorro de energía.



Aplicaciones

Industria, talleres, depósitos, almacenes, etc.



Philips Peruana S.A.
Edif. Torre Parquemar - Av. Larco 1301 Piso 4 Lima 18 - Miraflores
www.philips.com
Teléfono: 610-6200

PHILIPS

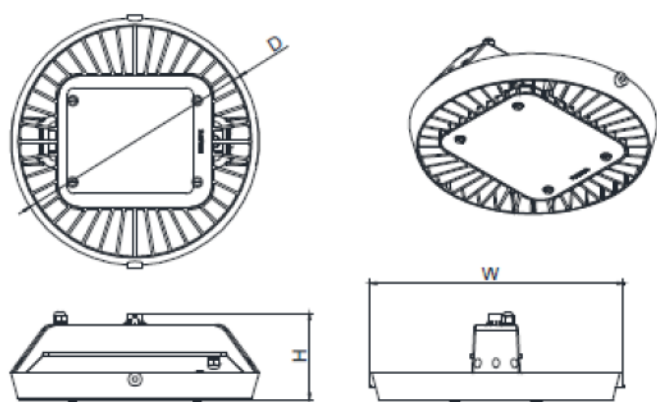
Luminaria SmartLED HighBay

Especificaciones

Flujo luminoso	Led90: 9,000lm, LED140: 14,000lm, LED240: 24,000lm
Consumo	Led90: 90W, LED140: 140W, LED240: 240W
Temperatura de color	4000K, 6500K
Eficiencia luminosa	100lm/W
Driver	Integrado PSU (On/Off) o PSD (Dali) 220-240V 50/60Hz
Aperturas de haz	WB, NB
Temperatura de operación	(-)30°C/50°C

Grado de protección contra impactos	IK07
Grado de hermeticidad	IP65
Índice de reproducción de color	85
Vida útil	50,000 horas
Materiales	Cuerpo de aluminio inyectado
Montaje	Suspendido (gancho), adosado (Brazo)

Dimensiones (Todas las medidas están en mm.)



Dimensiones	BY687P	BY688P	BY689P
Diámetro	520 mm	457mm	366mm
Ancho	520 mm	466mm	374mm
Alto	165 mm	158mm	153mm
Peso	9.5 Kg	7 Kg	5 Kg

Detalles del Producto



- Fijación por gancho



- Fijación brazo de montaje

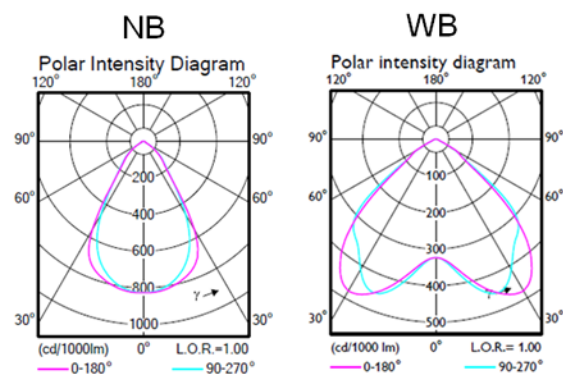


- Diseño compacto y delgado



- Sistema de control térmico

Fotometría



Philips Peruana S.A.
Edif. Torre Parquemar - Av. Larco 1301 Piso 4 Lima 18 - Miraflores
www.philips.com
Teléfono: 610-6200

PHILIPS