

# Lámparas Halógenas ALR (Aluline)

Diseño atractivo con iluminación suave y elegante.



Foto Ilustrativa

## Descripción

Lámpara reflectora halógena con un reflector de aluminio de alta pureza. Una cubierta de metal envuelve el filamento para reducir el deslumbramiento al mirar en dirección a la fuente de luz. Esta cubierta evita, además, que la luz directa se mezcle con la luz reflejada, resultando en un haz de luz suave con un contraste acentuado. La lámpara ALUline puede conectarse eléctricamente con un portalámpara G53. Las terminales permiten una conexión directa a los cables. Gracias al uso de tecnología de bulbos halógenos de cuarzo y baja presión con UV Block las lámparas ALUline son seguras y pueden utilizarse en dispositivos abiertos.

## Aplicaciones

Tanto en interiores como en exteriores, en los estilos clásicos modernos y en los segmentos de la iluminación del hogar, profesionales y más tradicionales. Comercios, stands, exhibiciones. En exteriores, como en luces de entrada para emergencia y seguridad.

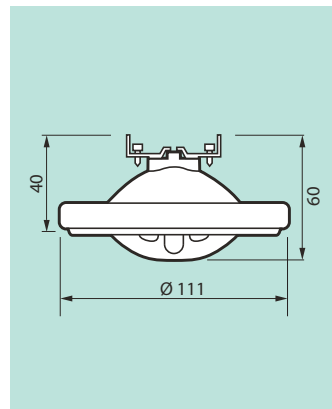


Diagrama de dimensiones en mm

| Temperatura máxima permitida |       |
|------------------------------|-------|
| en reflector                 | 250°C |
| Reflector (borde)            | 240°C |
| base vidrio                  | 350°C |
| contactos                    | 300°C |

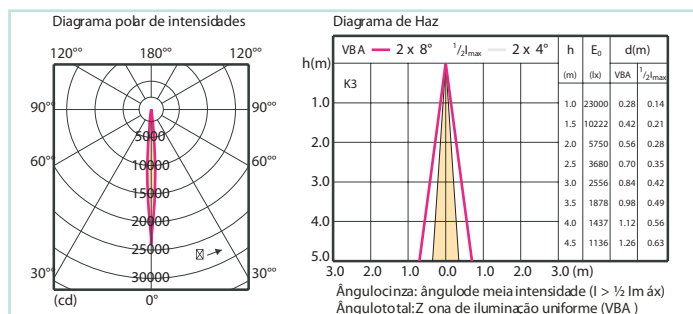
Universal



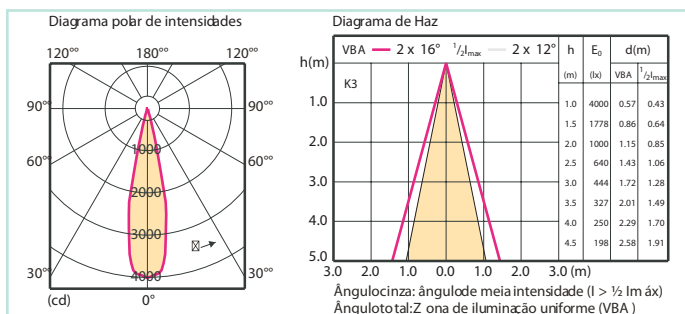
Posición de Funcionamiento

# PHILIPS

| Nombre            | Potencia (W) | Base | Tensión (V) | Intensidad luminosa (cd) | Abertura de haz (°) | IRC | Temp. de color (K) | Vida Util (horas) |
|-------------------|--------------|------|-------------|--------------------------|---------------------|-----|--------------------|-------------------|
| ALR111-12V50-8G   | 50           | G53  | 12          | 23000                    | 8                   | 100 | 3000               | 3000              |
| ALR111-12V50-24G  | 50           | G53  | 12          | 4000                     | 24                  | 100 | 3000               | 3000              |
| ALR111-220V60-24G | 60           | GU10 | 220         | 3000                     | 24                  | 100 | 2800               | 3000              |



ALR 111 PRO 12V 50W 8 grados



ALR 111 PRO 12V 50W 24 grados



[www.luz.philips.com](http://www.luz.philips.com)

Las especificaciones e informaciones técnicas están sujetas a alteraciones sin previo aviso. Abril/2009