

Plan lumière standard

## CitySpirit LED rue résidentielle (NPR-I3201-I | S5)



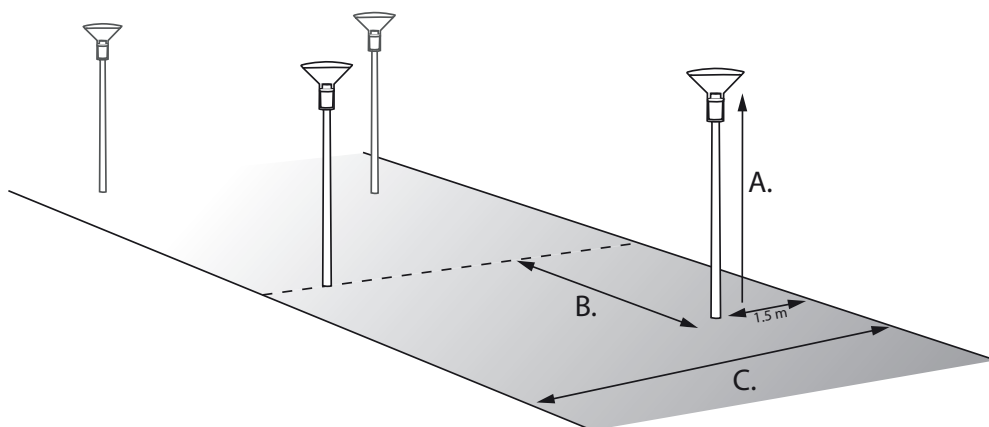
CitySpirit (BDS470)



### Commentaire

Cette vue d'ensemble des résultats peut servir d'indication des possibilités du luminaire CitySpirit Cone LED dans un quartier d'habitation standard. Une disposition en zigzag pour les rues d'habitation sert ici de base de calcul conformément à la norme NPR I 3201-I avec classe d'éclairage S5 (Emoy 3Lux – Uh 0.20). Les tableaux sont divisés en différentes hauteurs de mâts en combinaison avec des LED blanc chaud ou blanc neutre de CitySpirit Cone.

- A: Hauteur du mât, se retrouve par tableau (3,5m ou 4m)
- B: Distance entre mâts : se retrouve sur l'axe horizontal du tableau
- C: Largeur de la rue : se retrouve sur l'axe vertical du tableau (y compris 1,5m derrière le mât)



**PHILIPS**

## Plan lumière standard

# CitySpirit LED rue résidentielle (NPR-I3201-I | S5)

On peut voir dans le tableau l'exécution de CitySpirit Cone LED qui satisfait le mieux à la norme pour les différentes distances entre les mâts. Comme il y a un écart dans les éclairagements moyens, une note a été ajoutée dans le tableau pour un éclairage moyen supérieur à 4 lux et 5 lux.

CitySpirit BDS470 TB-IO – 3,5 m mât (A) – zigzag

Largeur de la rue (C)

9														
8														
7	4	4	4	4										
6	5	5	4	4	4	4								
5	5	5	5	4	4	4	4							
Intervalle entre mâts (B) →														
15	16	17	18	19	20	21	22	23	24	25	26	27	28	29

CitySpirit BDS470 TB-IO – 3,5 m mât (A) – zigzag

Largeur de la rue (C)

9														
8														
7	5	5	5	4	4	4	4	4						
6	6	6	5	5	5	4	4	4	4	4				
5	7	6	6	5	5	5	5	4	4	4	4			
Intervalle entre mâts (B) →														
15	16	17	18	19	20	21	22	23	24	25	26	27	28	29

CitySpirit BDS470 TB-IO – 4 m mât (A) – zigzag




Largeur de la rue (C)

10														
9														
8	4													
7	4	4	4											
6	5	4	4	4	4									
5	5	4	4	4	4									
Intervalle entre mâts (B) →														
15	16	17	18	19	20	21	22	23	24	25	26	27	28	29

CitySpirit BDS470 TB-IO – 4 m mât (A) – zigzag

Largeur de la rue (C)

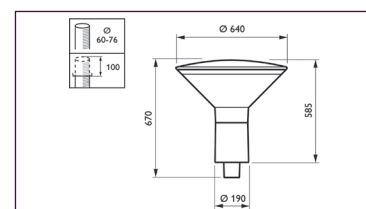
10														
9	4													
8	5	4	4	4	4									
7	5	5	5	4	4	4	4							
6	6	5	5	5	4	4	4	4						
5	6	6	5	5	5	4	4	4	4	4				
Intervalle entre mâts (B) →														
15	16	17	18	19	20	21	22	23	24	25	26	27	28	29

	CitySpirit BDS470 TB-IO WW
	CitySpirit BDS470 TB-IO NW
	Ne satisfait pas

## Caractéristiques de produit

### CitySpirit Cone LED

- Conception de qualité supérieure disponible dans différentes formes avec les mêmes performances d'éclairagisme
- Riche gamme de luminaires de type plafonnier avec une forme dans le même esprit de famille
- Lumière diffuse de LED de grande qualité
- Longue durée de vie de LED (50.000 heures de fonctionnement à 70% de maintien du flux)



CitySpirit (BDS470)

dimensions en mm

**Attention : une version plus récente de ce luminaire est disponible.**

**Nous mettons tout en œuvre pour actualiser le plan lumière. Il pourra être téléchargé dans les meilleurs délais.**



©2013 Philips Lighting  
Tous droits réservés.

[www.lighting.philips.be/fr](http://www.lighting.philips.be/fr)