

PHILIPS

Éclairage de bureau avec downlighters LED



Plan d'éclairage standard

Nous vous remercions de votre intérêt pour ce plan d'éclairage ! Ce plan d'éclairage vous donne une idée de la manière dont il est possible d'éclairer votre bureau avec vos produits LuxSpace et GreenSpace.

Vous recherchez une autre solution d'éclairage pour votre bureau ? Rendez-vous sur www.philips.be/plans-d-eclairage-standard pour davantage d'informations ou contactez votre interlocuteur Philips.



LuxSpace DN571B
(UGRref ≤ 19)



GreenSpace DN471B
(UGRref ≤ 19)

Données initiales des calculs de l'éclairage :

Facteurs de réflexion (plafond/parois/plancher) : 70% / 50% / 20%

Hauteur de la surface de travail : 0,75 m

Champ d'application :

Espace complet sauf collerette
0,50 m

UGR :

≤ 19

Facteur de maintenance du flux :

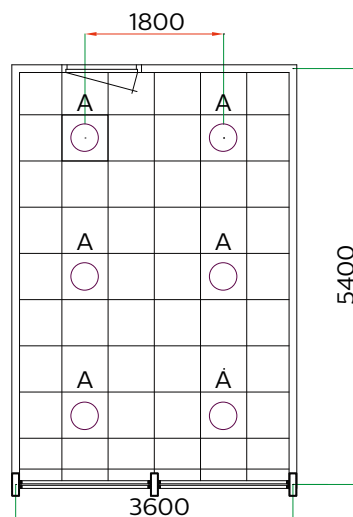
0,80*

Éclairage pratique (Ēm) :

≥ 500 lux

Uniformité du champ d'application (E_{min}/E_{gem}) : ≥ 0,60

* Facteur de maintenance du flux basé sur une durée d'utilisation d'environ 40.000 heures de lumière, en partant du principe que les ampoules défectueuses sont remplacées.

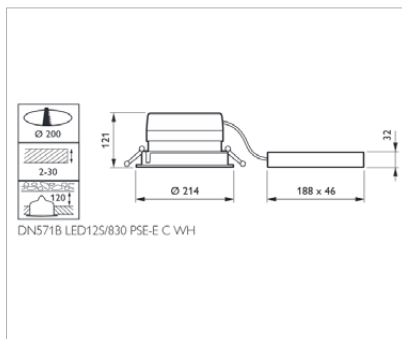


Éclairage de bureau avec downlighters LED

Nombre	Nom de famille	Numéro	Ēm (lux)	E _{min} /E _{gem}	W/m ²
6	LuxSpace	DN571B LED20S/830 F WH	520	0,858	6,48
6	GreenSpace	DN471B LED20S/830 WH	533	0,887	7,41

LuxSpace permet une économie supplémentaire de 10 % par rapport à GreenSpace.

Éclairage de bureau avec downlighters LED

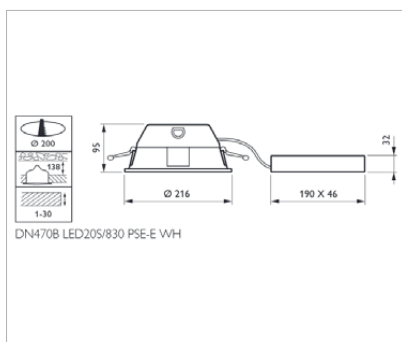


LuxSpace DN571B
Dimensions en mm.

LuxSpace DN571B

Caractéristiques du produit

- Choix parmi quatre optiques : haute brillance, à facettes, mate et blanche
- Disponible en versions UGR 22 et UGR 19
- Température de couleur : 3000 K ou 4000 K (rendu des couleurs supérieur Ra90 également disponible pour la version 3000 K)
- Couleurs de la collerette : métallisé haute brillance, blanc (RAL 9010), gris, noir (RAL 9005) de série (toute autre couleur RAL disponible sur demande)
- Version sans collerette disponible
- Version montée en surface disponible
- Convient pour l'éclairage de secours central avec courant continu
- De multiples options supplémentaires : PG et PGO (partie frontale IP54), éclairage de secours (batterie unique 3 heures), suspensions décoratives en verre et câblage traversant



GreenSpace DN471B
Dimensions en mm.

GreenSpace DN471B

Caractéristiques du produit

- Technologie LED économe en énergie et inusable
- Efficacité du système élevée : > 80 lm/W (DN460B/DN461B) ; > 100 lm/W (DN470B/DN471B)
- Performances en couleur stables et rendu des couleurs élevé
- Disponible avec IP44 ou l'éclairage de secours
- Disponible en versions UGR 22 et UGR 19

