

PHILIPS

Bureau cloisonné avec détection de présence – économie d'énergie jusqu'à 30 %



Plan d'éclairage standard

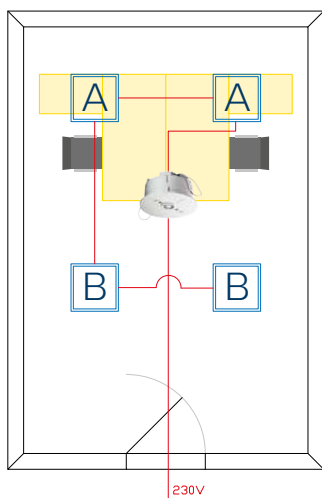
Nous vous remercions de votre intérêt pour ce plan d'éclairage! Ce plan d'éclairage vous donne une idée de la manière dont il est possible d'éclairer un Bureau standard avec vos produits OccuSwitch LRM1070. Vous recherchez une autre solution d'éclairage pour votre bureau? Rendez-vous sur www.philips.be/plans-d-eclairage-standard pour davantage d'informations ou contactez votre interlocuteur Philips.



OccuSwitch LRM1070



Câble de raccordement Wieland LCC1070



Données techniques :

Courant de commutation max. 6 A 1 380 VA (toutes charges)
Portée de détection 6 x 8 m pour les mouvements amples et 4 x 5 m pour les petits mouvements
Hauteur de montage 2,5 à 3,5 m
Raccordement par vis ou Wieland GST18 (avec câble LCC1070 à commander séparément)



OccuSwitch LRM1070



Luminaire avec HFR et Luxsense (en option) en fonction de la lumière naturelle



Luminaire avec ballast HFP

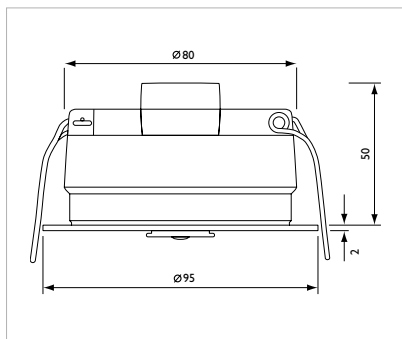
Fonctions OccuSwitch

		LRM1070
Bureau standard	Présence	•
	Extinction de l'éclairage s'il n'y a personne dans l'espace	X
	Minuteur de désactivation réglable	•
	Activation en fonction de la lumière naturelle	■
	Priorité à la lumière naturelle	•
Bureau paysagé	Télécommande IR	X
	Connexion en parallèle	X

- Configurable en option
- Disponible en option
- X Indisponible en option

Activation en fonction de la lumière naturelle : l'activation de l'éclairage dépend de l'intensité de la lumière naturelle.
Priorité à la lumière naturelle : l'éclairage reste éteint dans la zone si celle-ci est suffisamment inondée de lumière naturelle.

Bureau cloisonné avec détection de présence – économie d'énergie jusqu'à 30 %



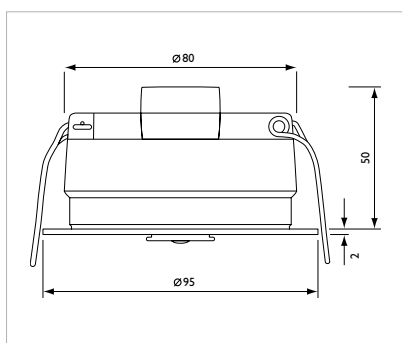
OccuSwitch LRM1070
Dimensions en mm.

OccuSwitch LRM1070

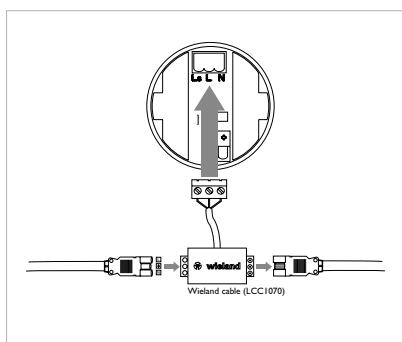
Caractéristiques du produit

- Économie d'énergie jusqu'à 30 % par la désactivation de l'éclairage lorsque personne n'est présent
- Compatible avec pratiquement tous les types de luminaires
- Installation facile grâce au câble de raccordement Wieland
- Fonctionne par câble d'alimentation (230 V)

Pour davantage d'informations sur les produits, comme les fiches techniques, les manuels de montage et d'installation, ainsi que les informations de configuration détaillées des différents composants, consultez : <http://www.philips.com/controls> ou contactez votre gestionnaire de compte Philips.

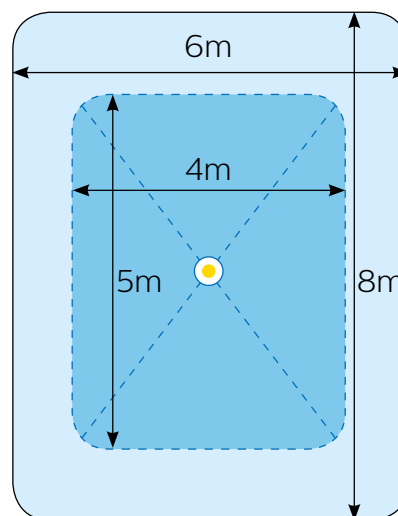


Boîtier de montage en surface
OccuSwitch LRH1070
Dimensions en mm.



Câble de raccordement Wieland
LCC1070
Dimensions en mm.

Portée de détection



La zone de détection est carrée et ses dimensions sont de 6 x 8 m pour les mouvements amples et de 4 x 5 m pour les petits mouvements (à une hauteur de montage de 2,5 à 3,5 m).

Bureau cloisonné avec détection de présence – économie d'énergie jusqu'à 30 %

Informations de commande

OccuSwitch LRM1070		
Numéro	EOC	Version
LRM1070	73138499	OccuSwitch basic
LCC1070	73177399	Câble de raccordement Wieland

En option		
Numéro	EOC	Version
LRH1070/00	73143899	Boîtier de montage en surface

