

PHILIPS

Façades aveugles – Éclairer de manière uniforme avec l'éclairage LED DecoFlood²



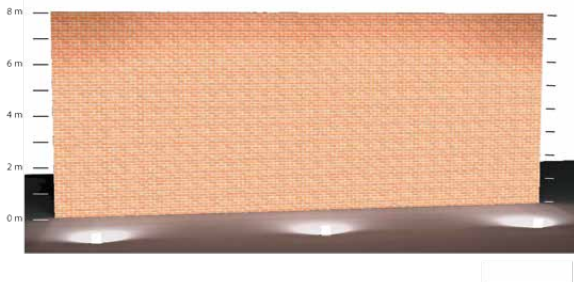
Plan d'éclairage standard

Nous vous remercions de votre intérêt pour ce plan d'éclairage ! Ce plan d'éclairage vous donne une idée de la manière dont vous pouvez éclairer un façade à l'aide de l'éclairage LED DecoFlood². Vous recherchez une autre solution d'éclairage façades ? Rendez-vous sur www.philips.be/plans-d-eclairage-standard pour davantage d'informations ou contactez votre interlocuteur Philips.

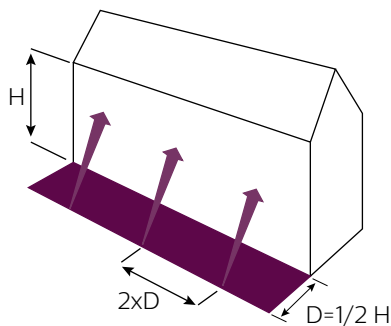


BVP636 DecoFlood2 LED

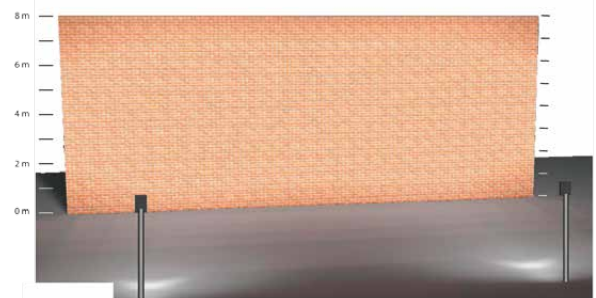
Données initiales des calculs de l'éclairage:



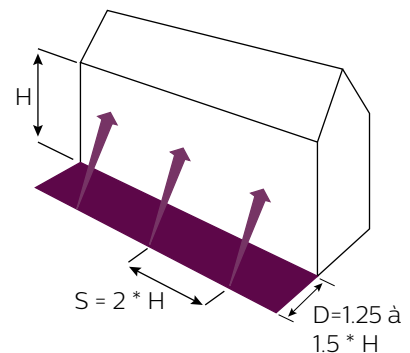
Montage au sol.
Règle empirique pour la hauteur du mur
 $H = 4 - 12$ m,
Voir ci-contre.



Distance de la façade: $D = 1/2 H$

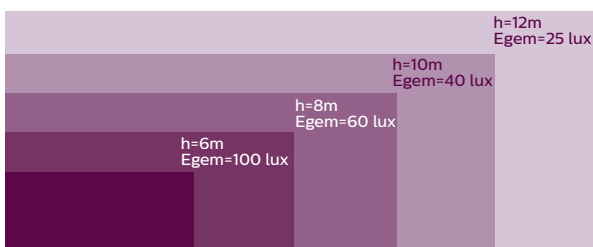


Montage sur mâts
Règle empirique pour la hauteur de montage de 3 m et
 $H = 4 - 12$ m,
Voir ci-contre.

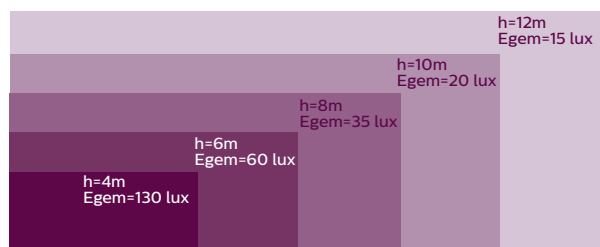


$D = 1.25$ à $1.5 * H$

Indication de l'éclairage (4000 K)

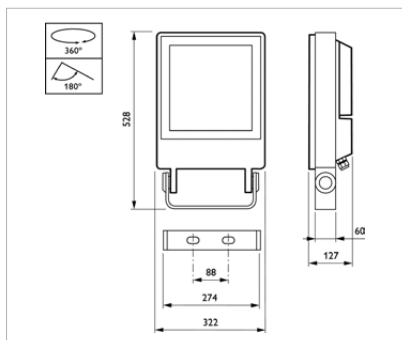


Indication de l'éclairage (4000 K)



Remarque: L'éclairage est 10 % inférieur en cas de lumière blanche chaude (3 000 K).

Façades aveugles – Éclairer de manière uniforme avec l'éclairage LED DecoFlood²



BVP636/646

Caractéristiques du produit

- Une ligne design pour toute la série DecoFlood
- Sans colle: entièrement recyclable
- Excellent équilibre des couleurs
- Optiques spécifiques pour l'illumination et l'éclairage de terrains
- Faible puissance et longue durée de vie (50 000 h)

BVP636/646

Dimensions en mm.

Recommandé Couleur de la lumière	Matériau de façade
Neutre 4000 K 4000 K	Pierre claire, marbre blanc Pierre grise, ciment Béton Granit foncé Pierre bleue et verte Aluminium
Chaude 3000 K	Pierre jaune et brun clair Pierre rouge Pierre brun foncé Bois

Façades aveugles – Éclairer de manière uniforme avec l'éclairage LED DecoFlood²

Numéros de commande

BVP636, éclairage architectural		BVP636, pour l'éclairage terrains et rues	
Numéro du	Code EOC	Numéro du	Code EOC
Blanc chaud (2700 K)		Blanc chaud (2700 K)	
BVP636 64xLED-HB/WW I MB GC CO GR	42000200	BVP646 LED31-/WW I A GC CO GR	42003300
BVP636 64xLED-HB/WW I WB GC CO GR	42001900	BVP646 LED31-/WW I DM GC CO GR	42006400
BVP636 64xLED-HB/WW I DW GC CO GR	42002600	BVP646 LED52-/WW I A GC CO GR	42004000
Blanc neutre (4000 K)		BVP646 LED52-/WW I DM GC CO GR	42007100
BVP636 64xLED-HB/WW I MB GC CO GR	41982200	BVP646 LED65-/WW I A GC CO GR	42005700
BVP636 64xLED-HB/WW I WB GC CO GR	41983900	BVP646 LED65-/WW I DM GC CO GR	42008800
BVP636 64xLED-HB/WW I DW GC CO GR	41984600	Blanc neutre (4000 K)	
Blanc réglable (2700 K - 6500 K, via DMX)		BVP646 LED38-/NW I A GC CO GR	41985300
BVP636 64xLED-HB/TWH I MB GF CO GR	42024800	BVP646 LED38-/NW I DM GC CO GR	41988400
BVP636 64xLED-HB/TWH I WB GF CO GR	42025500	BVP646 LED64-/NW I A GC CO GR	41986000
BVP636 64xLED-HB/TWH I DW GF CO GR	42026200	BVP646 LED64-/NW I DM GC CO GR	41989100
RGB (via DMX)		BVP646 LED80-/NW I A GC CO GR	41987700
BVP636 64xLED-HB/RGB I MB GF CO GR	42018700	BVP646 LED80-/NW I DM GC CO GR	41990700
BVP636 64xLED-HB/RGB I WB GF CO GR	42019400		
BVP636 64xLED-HB/RGB I DW GF CO GR	42020000		

Attention: Une nouvelle version de ce luminaire est disponible.

Nous consentons tous nos efforts pour mettre à jour le plan d'éclairage. Il sera mis en ligne le plus rapidement possible.

