

Plan lumière standard

Mise en lumière de grandes façades lisses



ClearFlood BVP650

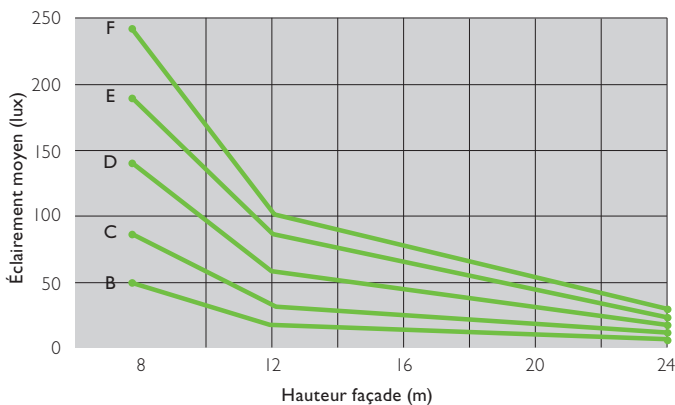
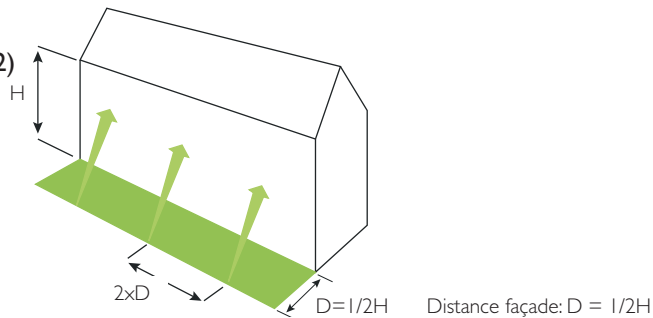
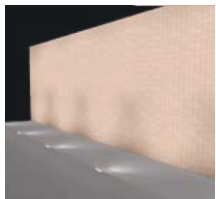
Commentaire

- Définissez l'éclairage souhaité à l'aide du tableau A.
- Définissez à l'aide du graphique les luminaires pouvant être appliqués pour la hauteur de façade donnée.
- Choisissez si possible une largeur de faisceau et un type de lampe (chaud ou neutre).
- Définissez pour le luminaire choisi à l'aide des figures 1 ou 2 la position de montage.

Eclairage moyen recommandé en lux (Tableau A)

Matériau de façade	Luminosité ambiante			Couleur de lumière conseillée
	foncé	normal	clair	
Pierre claire, marbre blanc marmoré	15	25	35	froide
Pierre grise, ciment	25	40	55	froide
Pierre jaune et marron clair	25	40	55	chaude
Pierre rouge	40	60	80	chaude
Béton	40	60	80	froide
Pierre marron foncé	60	85	110	chaude
Granit foncé	60	85	110	froide
Pierre bleue et verte	60	85	110	froide
Aluminium	70	100	130	froide

Faisceau extensif (figure 2)



Hauteur de surface	8m	12m	16m	20m	24m
B - ClearFlood 6k lm	50	23	13	8	5
C - ClearFlood 10k lm	90	40	22	14	9
D - ClearFlood 16k lm	140	60	35	22	15
E - ClearFlood 22k lm	190	85	48	30	21
F - ClearFlood 26k lm	227	100	56	36	25

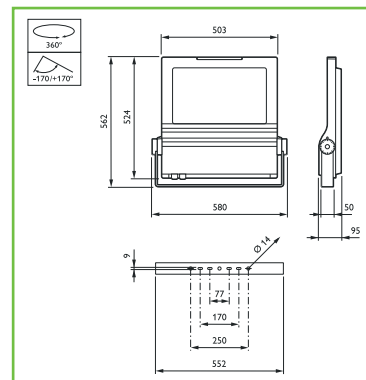
Plan lumière standard

Mise en lumière de grandes façades lisses

Caractéristiques de produit

ClearFlood - BVP650

- Conçu comme remplaçant direct dans une rénovation, avec d'importantes économies d'énergie et un remboursement rapide de votre investissement
- Installation facile par remise à niveau
- Facilité de sélection des performances de flux lumineux exigé
- Cinq optiques garantissent la polyvalence dans les applications
- Performances lumineuses de qualité supérieure
- Remplacement facile du driver et de la carte de circuits imprimés
- Systèmes de commande CLO, DALI, I-10V



ClearFlood

dimensions en mm

Données de commande

Code	Numéro de type	EOC
B	BVP650 ECO6K-740 A ALU	17011100
C	BVP650 ECO10K-740 A ALU	17013500
D	BVP650 ECO16K-740 A ALU	17016600
E	BVP650 ECO22K-740 A ALU	17019700
F	BVP650 ECO26K-740 A ALU	17021000

Attention : une version plus récente de ce luminaire est disponible.

Nous mettons tout en œuvre pour actualiser le plan lumière. Il pourra être téléchargé dans les meilleurs délais.



©2013 Philips Lighting
Tous droits réservés.

www.lighting.philips.be/fr