

Armature orientable LED ClearFlood BVP650



1. Description générale

Armature d'éclairage LED rectangulaire plate compacte, classe de protection IP66, avec optique haut rendement et driver intégré, dotée d'un module LED intégré. Le boîtier de l'armature est fabriqué en fonte d'aluminium, la face arrière est intégralement dotée de stries de refroidissement, l'ensemble est entièrement pourvu d'une finition d'une couche de poudrage gris. La vasque avec plaque de verre s'ouvre aisément de l'arrière en ouvrant le boîtier au moyen de la pince de fermeture rapide.

L'armature est dotée d'une équerre prémontée, pivotante et orientable, avec indicateur d'angle.

L'éclairage LED peut être commandé et réglé via des systèmes de commande CLO, DALI ou 1-10V.

2. Raccordement électrique

L'éclairage LED peut se connecter directement au secteur 230 V_{AC} à l'aide d'un câble à 3 fils.

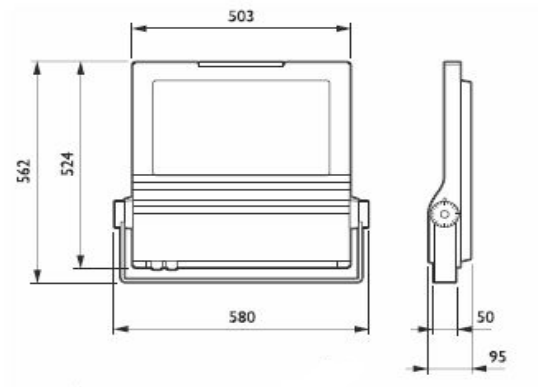
3. Caractéristiques

- Puissance en lumens : 5.640 lumens, 7.280 lumens, 9.100 lumens, 10.920 lumens, 12.740 lumens, 14.560 lumens, 16.380 lumens, 18.200 lumens, 20.020 lumens, 21.840 lumens, 23.660 lumens
- Rendement : $\geq 953\text{Lm/W}$
- Température de couleur : 4000 K
- Indice de rendu des couleurs $>Ra 75$
- Durée de vie : 50.000 heures, L80 @ 25 °C
- Température de fonctionnement : $-20\text{ °C} \leq Ta \leq +35\text{ °C}$
- Indice de protection : IP 66
- Code IK : IK09

4. Variantes

- 5.460 lumens, (50W)
- 7.280 lumens, (68W)
- 9.100 lumens, (90W)
- 10.920 lumens, (104W)
- 12.740 lumens, (126W)
- 14.560 lumens, (147W)
- 16.380 lumens, (170W)
- 18.200 lumens, (181W)
- 20.020 lumens, (205W)
- 21.840 lumens, (216W)
- 23.660 lumens, (241W)

5. Dimensions



6. Illustration



7. Informations complémentaires

<http://www.ecat.lighting.philips.nl//led-lampen-armaturen/frontverlichting/clearflood-bvp650/67372/cat/?t1=ProductList>

